

TOTO

タオル掛け付化粧鏡

UGM150HR
UGM150HL

製品の機能が十分に発揮されるように、この施工説明書の内容にそって正しく取り付けてください。
取付後は、お客様にご使用方法を十分にご説明ください。

安全上のご注意

お取り付け前にこの「安全上のご注意」をよくお読みの上、正しく取り付けください。
ここに示した注意事項は、安全に関する重要な内容となりますので、必ずお守りください。

●表示と意味はつぎのようになっています。

警告 誤った取り扱いをすると、「死亡又は重傷を負う可能性が想定される」内容です。

●お守りいただく内容を絵表示で区分し、説明しています。

禁止 してはいけない「禁止」の内容です。

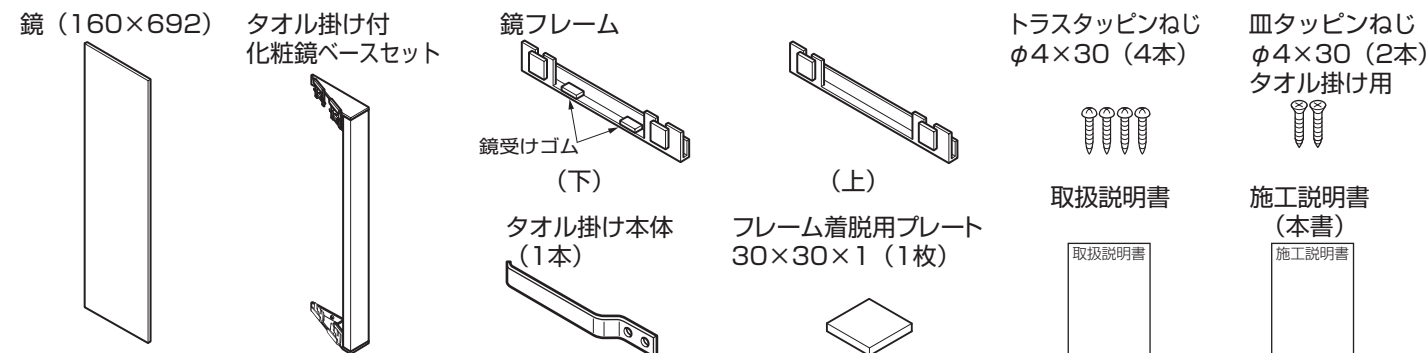
注意 誤った取り扱いをすると、「人が傷害を負う可能性および物的損害の発生が想定される」内容です。

強制 必ず実行していただく「強制」の内容です。

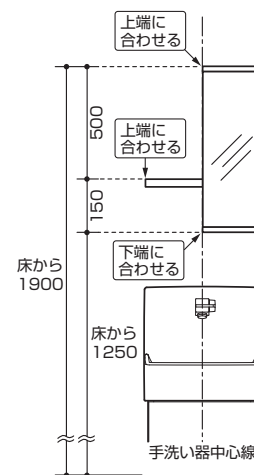
警告	水場使用禁止 浴室など水がかかったり湿気の多い場所には設置しない 商品本体・ねじ類の腐食により、落下してけがやときに死亡の原因となります。	禁止 鏡やガラスに無理な力や強い衝撃を与えない 破損したガラスの破片により、けがやときに死亡の原因となります。
	禁止 屋外および傾斜のあるような壁面、振動の激しい場所には取り付けない 取り付けが不安定になり、落下してけがやときに死亡の原因となります。	禁止 器具取り付け用のねじ固定部の壁裏には、配管・配線をしない 火災や感電の原因となります。水漏れして家財などをめらす財産損害発生の原因となります。
	必ず守る 壁固定ねじ取付位置には、必ず壁裏に補強材を入れる取付物の転倒・落下によりけがやときに死亡の原因となります。 取付面がタイル・コンクリート壁の場合は、コンクリート用プラグ(現場手配)を使用する 取り付けが不安定になり、落下によりけがやときに死亡の原因となります。 商品を取り付ける柱・間柱は、腐食などで強度不足でないことを確認する 取付物の転倒・落下によりけがやときに死亡の原因となります。	必ず守る 取付金具および鏡本体は、指定位置に取り付ける鏡が落下したり、外れたりしてけがの原因となります。 機器の設置は専門業者が行う 火災や感電の原因となります。水漏れして、家財などをめらす財産損害発生の原因となります。商品の破損や落下によりけがをするおそれがあります。

注意	禁止 取付金具は上下逆に取り付けない 鏡が外れて落下したり、破損したりしてけがの原因となります。	強制 取付金具の解体は、絶対にしない 鏡が落下したり、外れたりしてけがの原因となります。
	必ず守る 商品の壁への固定が完了するまで、もたれたりものを載せたりしないよう十分注意する 商品が倒れたり落下してけがの原因となります。 取付金具を単品で作動させる場合には図のように取付金具を持ち作動させる指をはさみ、けがをするおそれがあります。	必ず守る 商品の取り付け・加工は、本説明書に記載された方法・注意事項を厳守する 商品が破損・落下し、けがのおそれがあります。 ねじ部の固定については、本説明書に記載された方法・注意事項を遵守する 商品が破損し、けがをする原因となります。
	必ず守る 設置工事に使用する部材は必ず付属部品および指定部品を使用する 取り付けが不安定になり、使用中に落下してけがの原因となります。 工事完了後、商品の傾きやがたつきがないか確認する 商品が落下したり、外れたりしてけがやときに死亡の原因となります。	必ず守る 推奨位置以外に設置する場合は、安全性を十分に確認する 取り付けが不安定になり、使用中に落下してけがの原因となります。

部品の確認

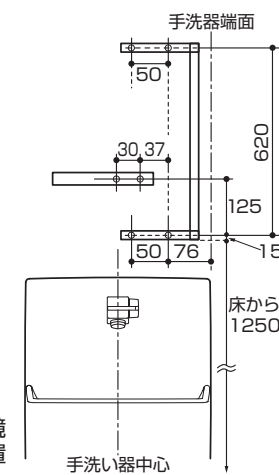


取り付け前のご注意



・壁固定するねじ取付位置に補強合板があるか確認してください。(タイル、コンクリート壁の場合は現物に合わせて下穴をあけ、市販のプラグを打ち込んでおいてください。)
・上図に示す工事寸法位置にあらかじめ厚さ12mm以上の補強合板(JAS規格相当品)を入れておいてください。

(注意)
図は右勝手の場合になっています。
左勝手の場合は取付向きが逆になります。



タオル掛け付化粧鏡ベースセット取付位置

取付方法

①タオル掛け付化粧鏡ベースセットを壁に取り付ける
付属のタオル掛け付化粧鏡ベースセットを壁に固定して下さい。(上下2箇所ずつ)
トラストッピンねじφ4×30

②タオル掛けを壁に取り付ける
付属のタオル掛けを壁に固定します。
皿タッピンねじφ4×30

③鏡を取り付ける
取付金具(上)を引き伸ばします。
鏡を取付金具(下)にのせ、鏡を壁に押しつけながら、取付金具(上)を充分下方に押しつけてください。
※取り付け完了後に、取付金具(上)が最後まで下がっているか確認してください。

④鏡フレームの取付け
鏡フレームの取り付け
1) 鏡の左右とフレームの左右を合わせる。鏡の端部へ鏡フレームのゴム部を水平にあてます。鏡フレーム(下)には鏡受けゴムが付いています。
2) 壁と鏡の間へ回しこむようにして入れます。
3) カチッと音がするまで押し込む。上下とも押し込んでください。
4) 壁ラインとフレームラインの左右クリアランスが均等になるようにセットしてください。

鏡フレームの取り外し
1) 鏡爪が取り付けられている付近の鏡表面を手のひらで押し、図のように鏡とフレームの間にすき間をつくります。(上下とも)
2) 鏡とフレームの間に1~2mm程度の塩ビライナー(同梱)を差し込みます。
3) 差し込んだ塩ビライナーを下図のように起こすとカチッと音がして、鏡フレームから爪が外れます。
4) その他の爪部分も同じ要領で外してください。

(注意) 図は右勝手の場合になっています。左勝手の場合は対称形となります。