

# TOTO

## 石けん受け(壁取付用)

UGA433  
UGA433WW

製品の機能が十分に発揮されるように、この施工説明書の内容にそって正しく取り付けてください。  
取付後は、お客様にご使用方法を十分にご説明ください。

### 安全上のご注意

お取り付け前にこの「安全上のご注意」をよくお読みの上、正しく取り付けてください。  
ここに示した注意事項は、安全に関する重要な内容となりますので、必ずお守りください。

●表示と意味はつぎのようになっています。



**警告**

誤った取り扱いをすると、「死亡又は重傷を負う可能性が想定される」内容です。



**注意**

誤った取り扱いをすると、「人が傷害を負う可能性および物的損害の発生が想定される」内容です。

●お守りいただく内容を絵表示で区分し、説明しています。



してはいけない「禁止」の内容です。



必ず実行していただく「強制」の内容です。

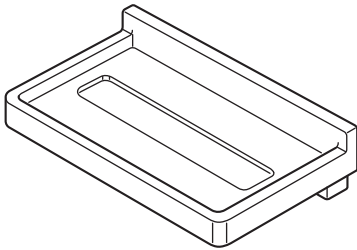
 <b>警告</b>	 水場使用禁止	<b>浴室など水がかかったり湿気の多い場所には設置しない</b> 商品本体・ねじ類の腐食により、落下してけがやときに死亡の原因となります。	
	 禁止	<b>屋外および傾斜のあるような壁面、振動の激しい場所には取り付けない</b> 取り付けが不安定になり、落下してけがやときに死亡の原因となります。	<b>器具取付用のねじ固定部の壁裏には、配管・配線をしていない</b> 火災や感電の原因となります。 水漏れして家財などをめらす財産損害発生の原因となります。
	 必ず守る	<b>壁固定ねじ取付位置には、必ず壁裏に補強材を入れる</b> 取付物の転倒・落下によりけがやときに死亡の原因となります。	<b>商品を取り付ける柱・間柱は、腐食などで強度不足でないことを確認する</b> 取付物の転倒・落下によりけがやときに死亡の原因となります。
		<b>取付面がタイル・コンクリート壁の場合は、コンクリート用プラグ(現場手配)を使用する</b> 取り付けが不安定になり、落下によりけがやときに死亡の原因となります。	<b>工事完了後、商品の傾きやがたつきがないか確認する</b> 商品が落下したり、外れたりしてけがやときに死亡の原因となります。
<b>機器の設置は専門業者が行う</b> 火災や感電の原因となります。水漏れして、家財などをめらす財産損害発生の原因となります。 商品の破損や落下によりけがをするおそれがあります。			

 <b>注意</b>	 禁止	<b>商品に力や強い衝撃を与えない</b> 商品の破損や落下によりけがをするおそれがあります。 水漏れして、家財などをめらす財産損害発生の原因となります。	
	 必ず守る	<b>商品の取り付け・加工は、本説明書に記載された方法・注意事項を厳守する</b> 商品が破損・落下し、けがのおそれがあります。	<b>設置工事に使用する部材は必ず付属部品および指定部品を使用する</b> 取り付けが不安定になり、使用中に落下してけがの原因となります。
		<b>ねじ部の固定については、本説明書に記載された方法・注意事項を遵守する</b> 商品が破損し、けがをする原因となります。	<b>推奨位置以外に設置する場合は、安全性を十分に確認する</b> 取り付けが不安定になり、使用中に落下してけがの原因となります。
<b>商品の壁への固定が完了するまで、もたれたりものを載せたりしないよう十分注意する</b> 商品が倒れたり落下してけがの原因となります。			

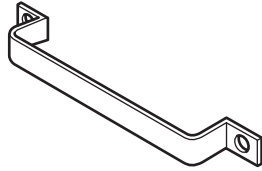
## 取り付け前のご注意

- ・取付面には厚さ12mm以上の合板(JAS規格相当)を使用してください。
- ・取付面が薄壁の場合は、事前に厚さ30mm以上の補強木を設け、施工してください。
- ・取付面がタイル・コンクリート壁の場合は、コンクリート用プラグ(現場手配)などを使用してください。

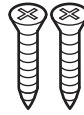
## 部品の確認



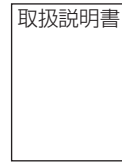
石けん受け本体



石けん受けブラケット



皿タッピンねじ  
φ4×30 (2個)



取扱説明書

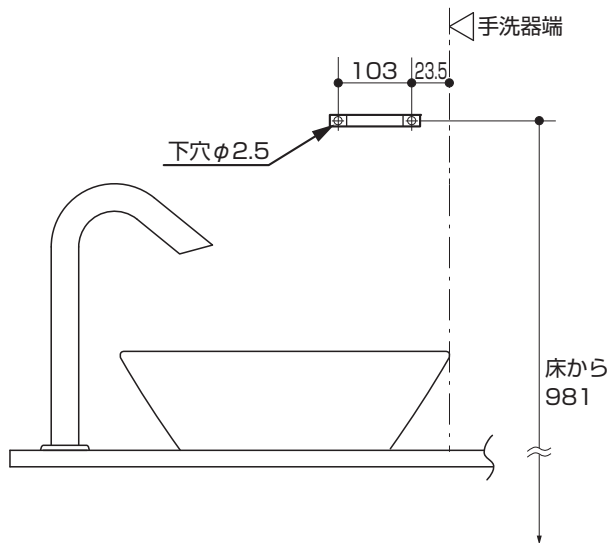


施工説明書 (本書)

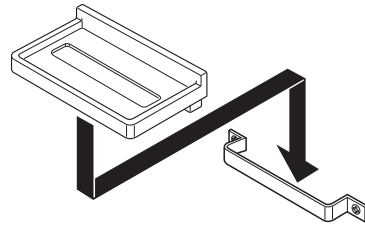
## 取付方法

- ①石けん受けブラケットを壁に固定する  
ブラケット固定用ねじはドライバーで締め付けてください。

- システムシリーズ・セレクトシリーズの場合

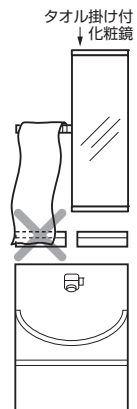


- ②ブラケットに石けん受けを差し込む



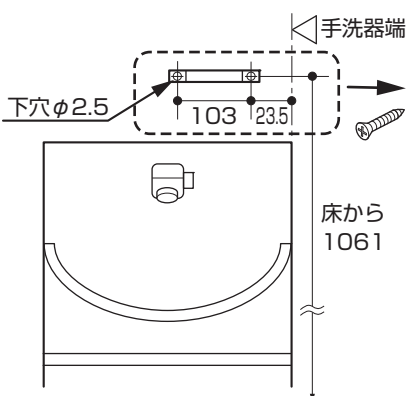
### 注意

- ・クッション性のある壁材の場合  
締め付けすぎに注意してください。
- ・タオル掛け付化粧鏡と合わせて取り付ける場合  
タオルと干渉するため、鏡がある側に石けん受けを取り付けてください。



- システムシリーズ・セレクトシリーズ以外の場合

手洗器右側に取り付ける場合



手洗器左側に取り付ける場合

