

# TOTO

施工説明書  
取扱説明書

保証書付

## 棚付二連紙巻器

UGA429 A/N  
UGA454 A/N  
UGA470 A/N

工事店さま  
へのお願い

貴店名ならびに据付け引渡日を保証書にご記入の上、お客様に必ずお渡してください。

### お客様へ

- このたびは、棚付二連紙巻器をお求めいただきまして、まことにありがとうございます。  
この説明書は大切に保存しておいてください。
- 添付の保証書には、お取付店名、お取付日、扱者印が記入してあることを確認してください。
- 器具を正しくお使いいただくためにご使用前にこの説明書をよくお読みください。

### お取付工事店様へ


- 製品の機能が十分に発揮されるように、この本書の内容にそって正しく取り付けてください。
- 取り付け後は、お客様にご使用方法を説明し、この説明書をお渡してください。

## 安全上のご注意

### ■安全のために必ずお守りください

ご使用前にこの「安全上のご注意」をよくお読みのうえ正しくお使いください。この説明書では、商品を安全に正しくお使いいただき、あなたや他の人々への危害や財産への損害を未然に防止するための表示をしています。





その表示と意味は次のようになっています。

 <b>注意</b>	この表示を無視して誤った取り扱いをすると、人が傷害を負う可能性が想定される内容、及び物質的損害のみの発生が想定される内容を示しています。
---	--

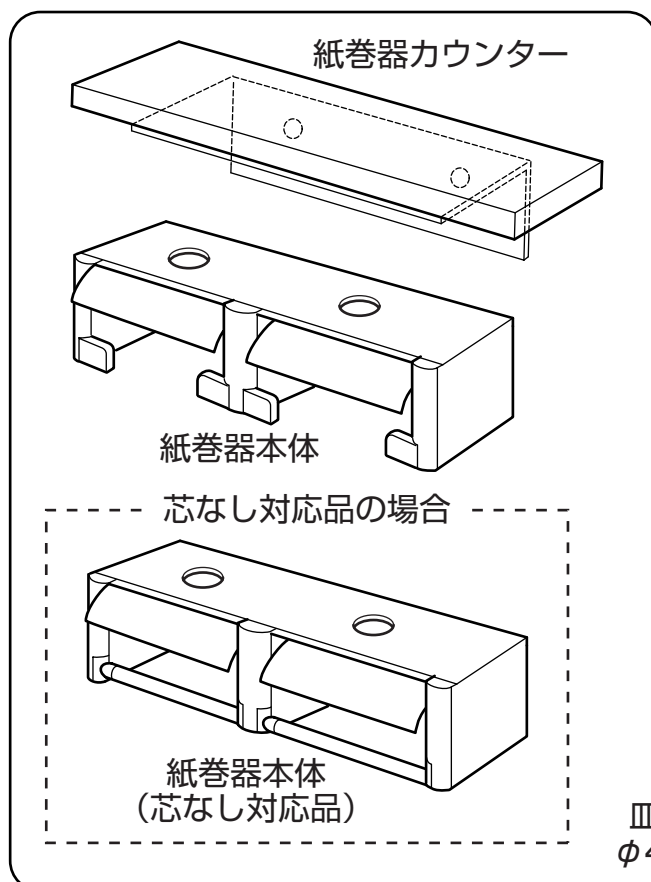
また、お守りいただく内容を次の絵表示で説明しています。

 この表示は、してはいけない「禁止」の内容です。	 この表示は、必ず実行していただく「強制」の内容です。
---	--

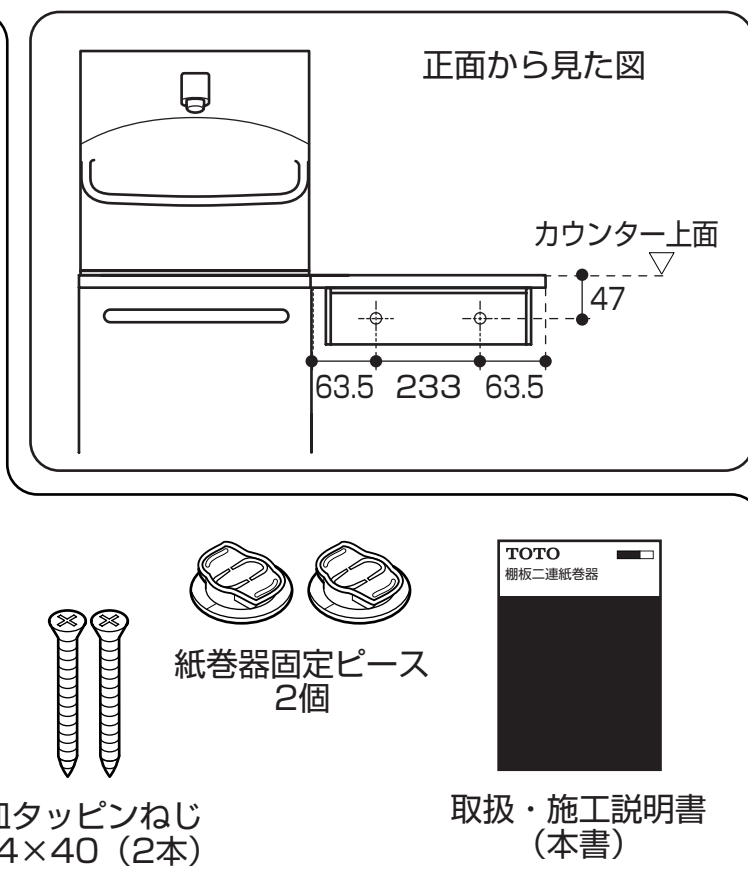
## 設置に関するご注意

 <b>注意</b>	 取り付け面には厚さ12mm以上の合板を使用する ・取り付けが不安定になり、落下してけがをするおそれがあります。
	 取り付け面がタイル・コンクリート壁の場合は、市販のコンクリート用プラグなどを使用する ・取り付けが不安定になり、落下してけがをするおそれがあります。
	 取り付けには付属の壁取付ねじ（皿タッピンねじφ4×40）を使用する ・取り付けが不安定になり、落下してけがをするおそれがあります。

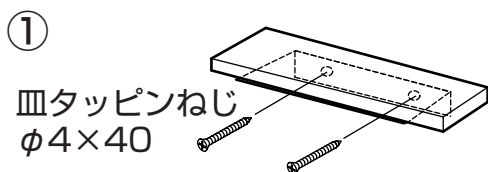
## 部品の確認



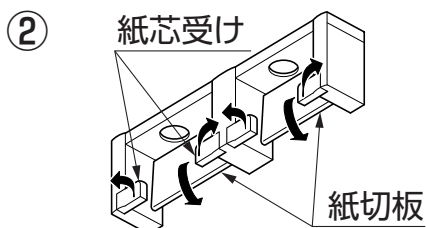
## 取付寸法



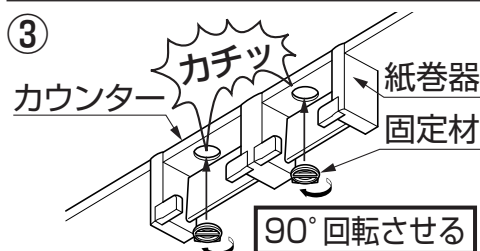
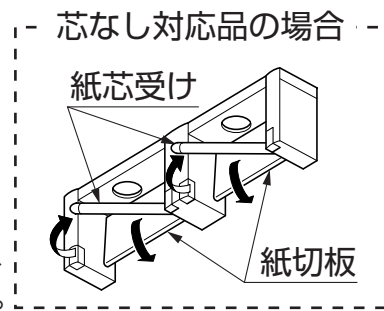
## 取付方法



紙巻器カウンターのブラケットを皿タッピンねじφ4×40で2ヶ所壁に固定する。



図のように紙芯受けを外側に開き、紙切板を奥方向に倒してください。



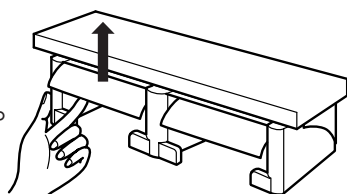
紙巻器を設置部に押し当て、図のように付属の固定ピースで90°回転させて取付けてください。固定ピースが硬く90°回転できない場合、固定ピースに当て布をしてペンチで確実に固定してください。固定後、紙切板を元に戻してください。

注：固定ピースは確実に90°回転させて固定してください。落下の原因となります。

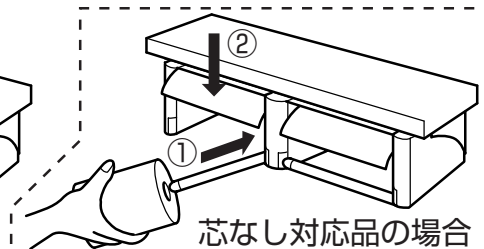
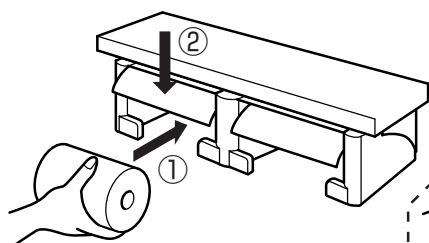
## つかいかた

〈ペーパーのセット方法〉  
【フロントワンタッチ機能】

1. 紙切り板を上げてください。

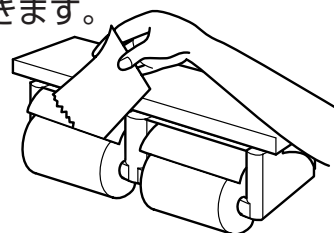


2. ペーパーをセットし、紙切板を下げてください。



〈ペーパーのカット方法〉  
【ワンハンドカット機能】

ペーパーをつまみ、引き上げるだけでカットできます。



※ペーパーの厚みやペーパーの切り方により、切りにくい場合があります。

## 使用上のご注意



重いものをのせない

・取り付けが不安定になり、落下するおそれがあります。



固いものをぶつけない

・破損するおそれがあります。

おねがい

直径120mmまでのトイレットペーパーを使用してください。

## お手入れのしかた

■器具はお手入れ次第で清潔さを保ち、ながもちさせることができます。

日頃のお手入れをまめに行ってください。

■通常は柔らかい布などで水ぶきしてください。

汚れがひどいときは、適量にうすめた中性洗剤を含ませた布又は、スポンジでふきとった後、水ぶきしてください。

次のものは、表面を侵したり、傷つける原因にもなりますので、使用しないでください。

( 塩酸、強アルカリ性薬品、トイレ・バス用洗剤、住宅用洗剤、ベンジン、シンナー及び )  
クレンザー、ナイロンたわしなど



## 保証書

この保証書は、保証書の記載内容により無料修理を行うことをお約束するものです。

お取付日から下記期間中に故障が発生した場合は、この保証書をご提示のうえ、お取付店またはTOTOメンテナンス(株)修理受付センター TEL ☎0120-1010-05 FAX ☎0120-1010-02 に修理をご依頼ください。

お客様	おなまえ	様
	おところ ㊦	
お取付店名	㊦	
	TEL	- -
お取付日	年	月 日

品名	棚付二連紙巻器
品番	UGA429 A/N UGA454 A/N UGA470 A/N
保証期間	本体
	ご購入日から2ヵ年

### 〈無料修理規定〉

- 取扱説明書、本体貼付ラベルなどの注意書にしたがった正常な使用状態で故障した場合は、表記の期間無料修理いたします。
- 保証期間内に故障して無料修理を受ける場合は、お取付店またはTOTOメンテナンス(株)修理受付センターにご依頼のうえ、出張修理に際して本書をご提示ください。
- ご贈答品などで本書に記入してあるお取付店に修理をご依頼できない場合には、TOTOメンテナンス(株)修理受付センターにご相談ください。
- 保証期間内でも次の場合には有料修理になります。
  - 使用上の不注意、過失による不具合および不当な修理や改造による故障及び損傷
  - お取付後の移設などに起因する故障及び損傷
  - 火災、地震、水害、落雷、その他の天災地変、公害やガス害(硫化水素ガス)、塩害、異常電圧による故障及び損傷
  - 一般家庭用以外(例えば業務用の長時間使用、車輛、船舶への搭載)に使用された場合の故障及び損傷
  - 砂やゴミかみによる不具合
  - 本書の提示がない場合
  - 本書にお客様名、お取付店名、お取付日の記入がない場合、あるいは字句を書替えられた場合
- 本書は日本国内においてのみ有効です。
- 本書は再発行いたしませんので紛失しないよう大切に保管してください。

### 〈部品交換について〉

無料修理により取りはずされた部品・製品はTOTO(株)の所有となります。

※ 本書は上記に明示した期間、条件のもとにおいて無料修理をお約束するものです。したがって本書によってお客様の法律上の権利を制限するものではありません。保証期間経過後の修理などについてご不明の場合は、TOTO(株)お客様相談室またはTOTOメンテナンス(株)修理受付センターにお問合わせください。

## お客様専用窓口



商品のお問い合わせは  
TOTO(株)お客様相談室へ

TEL ☎0120-03-1010  
FAX ☎0120-09-1010

受付時間：平日 9:00~18:00  
：土・日・祝日 10:00~18:00  
(夏期休暇・年末年始を除く)

※携帯電話・PHSからのご利用は…  
093-951-2526(有料)へ



修理のご用命は  
TOTOメンテナンス(株)修理受付センターへ

TEL ☎0120-1010-05  
FAX ☎0120-1010-02

受付時間：年中無休  
受付時間：関東・甲信越地区 8:00~20:00  
：上記以外の地区 9:00~20:00  
訪問修理：年中無休(一部地域を除く)  
営業時間： 9:00~18:00



交換部品・別売品のご購入は  
TOTOメンテナンス(株)TOTOパーツセンターへ

TEL ☎0120-8282-55  
FAX ☎0120-8272-99

受付時間：平日 9:00~18:00  
：土・日・祝日 10:00~18:00  
(夏期休暇・年末年始を除く)

※携帯電話・PHSからのご利用は…  
093-952-8682(有料)へ

【お客様の個人情報のお取り扱い】お客様からお預かりした個人情報は、関連法令および社内諸規定に基づき慎重かつ適切に取り扱います。詳細はTOTOホームページをご覧ください。

TOTO株式会社

インターネットホームページ <http://www.toto.co.jp/>

〒802-8601 福岡県北九州市小倉北区中島2-1-1

お客様相談室 TEL ☎0120-03-1010 FAX ☎0120-09-1010