

TOTO

施工説明書

スリムタイプC(埋込あり)

製品の機能が十分に発揮されるように、この施工説明書の内容にそって正しく取り付けてください。
取り付け後は、お客様にご使用方法を十分にご説明ください。

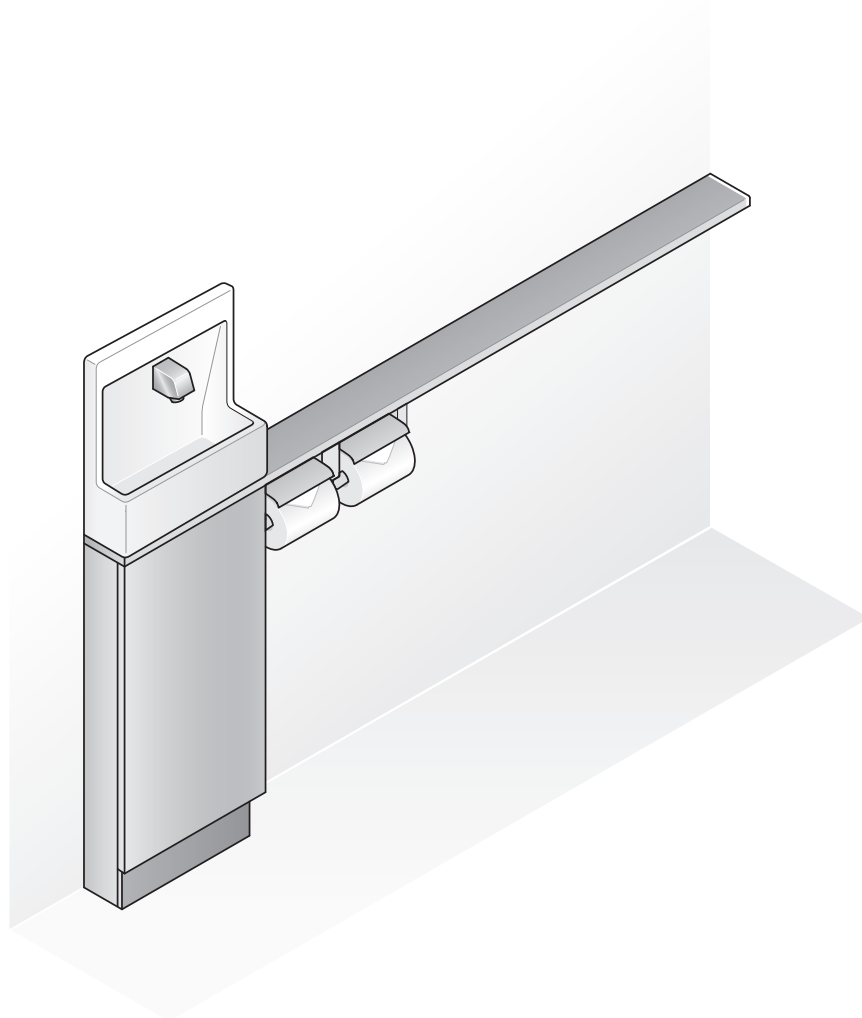
下記商品の取り付けは、各商品に同梱の施工説明書を参照してください。
自動水栓・手すり・ハンドグリップ・棚付二連紙巻器・石けん受け

安全上のご注意	2
取り付け前のご注意	4
部品の確認	10

取り付け方法

1	偏心管・排水ソケット・止水栓の取り付け	12
2	キャビネットの固定	13
3	カウンターの取り付け(カウンタータイプの場合)	14
4	手洗器の取り付け	17
5	給水管の接続	19
6	排水管の接続	20
7	電気温水器本体の取り付け(電気温水器付き自動水栓の場合)	20

器具類の取り付け	22
仕上げ・調整	23



工事店様へ

- 取扱説明書の最終ページの保証書に、必要事項を記入のうえ、必ずお客様にお渡しください。
お渡しできない場合は、目立つ場所に置いてください。
- 新築などでお客様に引き渡すまでに時間があるときは、電源プラグを抜いておいてください。

安全上のご注意

安全のために必ずお守りください。








お取り付け前にこの「安全上のご注意」をよくお読みの上、正しく取り付けてください。
ここに示した注意事項は、安全に関する重要な内容となりますので、必ずお守りください。



●表示と意味はつぎのようになっています。

●お守りいただく内容を絵表示で区分し、説明しています。

 警告	誤った取り扱いをすると、「死亡又は重傷を負う可能性が想定される」内容です。		してはいけない「禁止」の内容です。
 注意	誤った取り扱いをすると、「人が傷害を負う可能性および物的損害※の発生が想定される」内容です。		必ず実行していただく「強制」の内容です。

※物的損害とは、家屋・家財および家畜・ペットにかかわる拡大損害を示します。

 分解禁止	修理技術者以外の方は絶対に分解したり、修理・改造は行わない 火災や感電の原因となります。	 ぬれ手禁止	ぬれた手で、電源プラグを抜き差ししない 感電の原因となります。
 アース接地	アース(D種接地)工事がされていることを確認する アース工事がされていないと故障や漏電のとき、感電する原因となります。 アース工事は、お近くの工事店に依頼してください。	 水場使用禁止	浴室など水がかかったり湿気の多い場所には 設置しない 火災や感電の原因となります。 商品本体・ねじ類の腐食により、落下してけがやときに死亡の原因となります。
 警告	水道水および飲用可能な井戸水・地下水以外は 使用しない 皮膚の炎症などを起こす原因となります。	電源プラグやコードが傷んだりコンセントの差し込みがゆるいまま使用しない 火災や感電の原因となります。	
指定する電源(交流100V)以外では 使用しない 火災の原因となります。	ガタついているコンセントは 使わない 火災や感電の原因となります。		
 禁止 電源コード・電源プラグが破損するようなことを しない 傷つけたり、加工したり、無理に曲げたり、ねじったり、引っ張ったり、重いものを載せたり、束ねたり、挟み込んだり、加熱したりしない 傷んだまま使用すると、感電・ショート・火災の原因になります。	給水および排水管の真下部に コンセントを設置しない 結露水などにより、コンセントに水がかかり、火災や感電の原因となります。		
屋外および傾斜のあるような壁面、振動の激しい場所に取り付け ない 取り付けが不安定になり、倒れたり落下してけがやときに死亡の原因となります。	器具取付用のねじ固定部の壁裏には、 配管・配線を通さない 火災や感電の原因となります。 水漏れして家財などをぬらす財産損害発生の原因となります。		
雷が発生しているときは、 電源プラグに触れない 感電の原因となります。	コンセントや配線器具の定格を超える使いかたをしない たこ足配線などで定格を超えると、発熱による火災の原因となります。		
 必ず守る	電源プラグは 根元まで確実に差し込む 火災や感電の原因となります	壁固定ねじ取付位置には、 必ず壁裏を補強する 商品の転倒、落下によりけがやときに死亡の原因となります。	
コンセント位置・電源コードの取り回しは、本説明書に記載された位置・方法・注意事項を 厳守する 結露水などにより、コンセントに水がかかり、火災や感電の原因となります。	電源プラグを抜くときは、 必ずプラグ本体を持って引き抜く コードを引っ張るとプラグやコードが傷んで、火災や感電の原因となります。		
取り付け面がタイル・コンクリート壁の場合は、 コンクリート用プラグ(現場手配)を使用する 取り付けが不安定になり、落下によりけがやときに死亡の原因となります。	工事完了後、商品の傾きやがたつきがないか 確認する 商品が落下したり、外れたりしてけがやときに死亡の原因となります。		
商品を取り付ける柱・間柱は、腐食などで強度不足でないことを 確認する 取付物の転倒・落下によりけがやときに死亡の原因となります。	機器の設置は 専門業者が行う また、電気工事は関連する法令・法規に従って 有資格者(電気工事士)が行う 火災や感電の原因となります。水漏れして、家財などをぬらす財産損害発生の原因となります。		
コンセントは水や小水がかからない位置に 設置する コンセントに水がかかり、感電・発火の原因となります。	商品の破損や落下によりけがをするおそれがあります。		

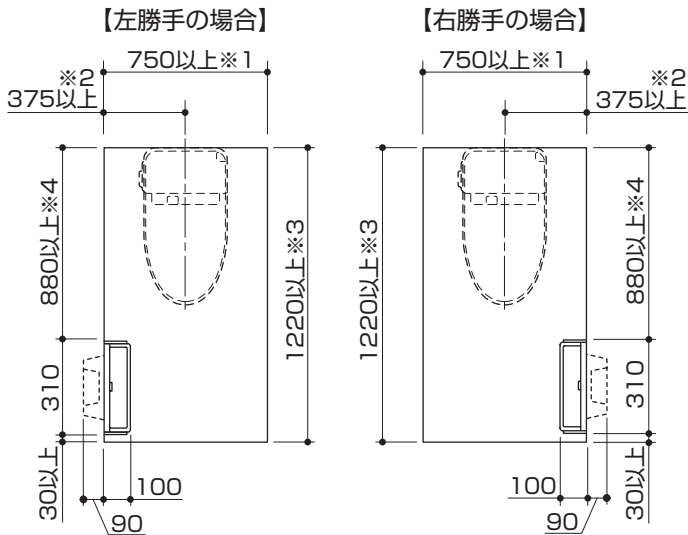
<div style="text-align: center;">  注意 </div>	 禁止	商品に強い力や衝撃を与えない 商品の破損や落下によりけがをするおそれがあります。水漏れして、家財などをぬらす財産損害発生の原因となります。	給水ホースが破損するようなことをしない 傷つけたり、加工したり、無理に曲げたり、ねじったり、引っ張ったり、重いものを載せたり、束ねたり、挟み込んだり加熱したりしない 給水ホースが破損し、水漏れして家財などを濡らす財産損害発生の原因となります。
	止水栓を開けたままで給水フィルターをはずさない 水が噴き出し、家財などをぬらす財産損害発生の原因となります。		
	カウンターの上に乗って作業しない カウンターが破損したり落下したりして、けがの原因となります。		
	推奨位置以外に設置する場合は、安全性を十分に確認する 取り付けが不安定になり、使用中に落下してけがの原因となります。	商品の取り付け・加工は、本説明書に記載された方法・注意事項を厳守する 商品が破損・落下し、けがのおそれがあります。	
	カットした面は滑らかに仕上げる 滑らかに仕上げないとお客様の手が触れ、けがをする原因となります。	商品の壁への固定が完了するまで、もたれたりものを載せたりしないよう十分注意する 商品が倒れたり落下してけがの原因となります。	
	ねじ部の固定については、本説明書に記載された方法・注意事項を遵守する 商品が破損し、けがをする原因となります	手洗器等、器具周囲のすきま処理は、本説明書に記載された方法・注意事項を厳守する 水が浸入し、家財などをぬらす財産損害発生の原因となります。	
	設置工事に使用する部材は必ず付属部品および指定部品を使用する 取り付けが不安定になり、使用中に落下してけがの原因となります。水漏れして家財などをぬらす財産損害発生の原因となります。	給水フィルター・給水フィルター付水抜栓を取り付けるときは接続部やフィルターふたを確実に締める 水漏れして家財などをぬらす財産損害発生の原因となります。	
水準器を用いて水平に設置する 収納物が落下してけがの原因となります。	※止水栓は必ず製品同梱の専用止水栓(フィルター付き)を取り付けてください。		
工事完了後、給排水管から水漏れがないか確認する 水漏れして家財などをぬらす財産損害発生の原因となります。	給水・排水接続は、本説明書に記載された方法・注意事項を遵守する 水漏れして家財などをぬらす財産損害発生の原因となります。		
金属露出部や鋭利な部位を扱うときは、軍手などを使用する 取り付け時にけがをする原因となります。	凍結のおそれがある地域では、凍結防止工事を行う 凍結すると器具の一部が破損し、水漏れして家財などをぬらす財産損害発生の原因となります。		

1 取り付け前のご注意

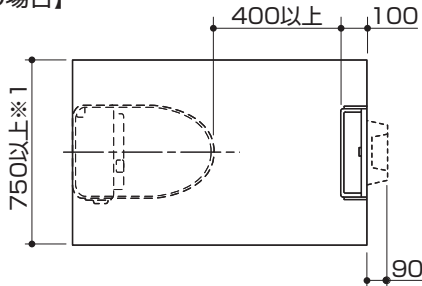
1. 取り付けに必要なトイレスペースを確保するとともに、ドア枠などの干渉により扉が開かなくなる場合がありますので、「設置寸法について」を参考に設置してください。
2. 施工前に給水取出位置・排水管位置およびコンセント位置が所定の位置であることを確認してください。
3. キャビネットの表面にテープ・シール等を貼らないでください。

1 設置寸法について

手洗器単体タイプ

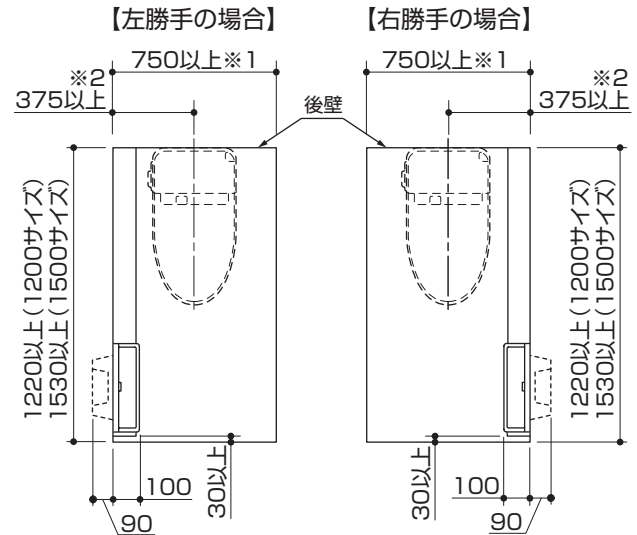


【対面設置の場合】

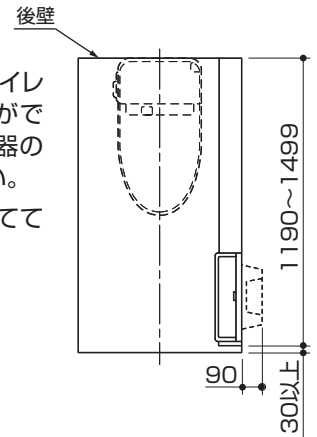


- ※1 ネオレストNXとセットする場合、770mm以上から設置可能です。
- ※2 ネオレストNXとセットする場合、385mm以上から設置可能です。
- ※3 ネオレストNXとセットする場合、1235mm以上から設置可能です。
- ※4 ネオレストNXとセットする場合、895mm以上から設置可能です。

カウンタータイプ(1200/1500サイズ)



- ・1500サイズのカウンターは、トイレ奥行に合わせてカットすることができます。カットする際は、周辺機器の取り合いを十分確認してください。
- ・カウンター端部を後壁に突き当てて取り付けてください。



カウンタータイプ1200サイズの場合

紙巻器は、手洗器キャビネットにつきあてて設置します。

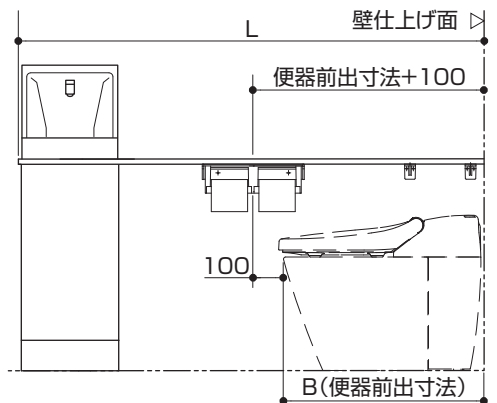
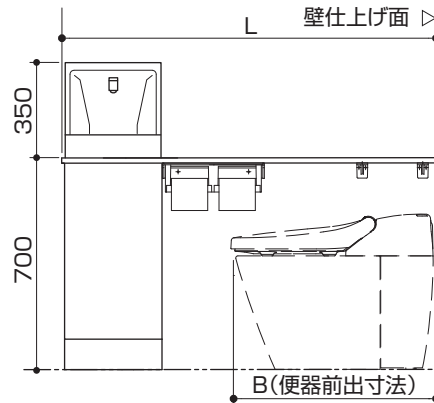
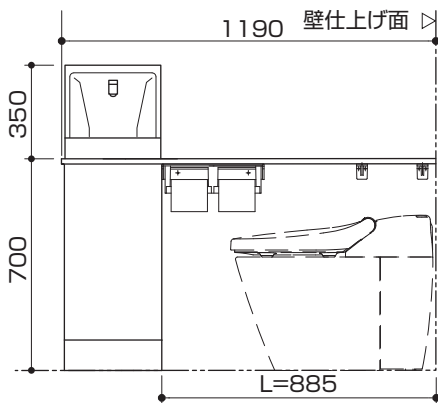
カウンタータイプ1500サイズの場合

【L-Bの寸法が575mm以下の場合】

紙巻器は、手洗器キャビネットにつきあてて設置します。

【L-Bの寸法が575mmより大きい場合】

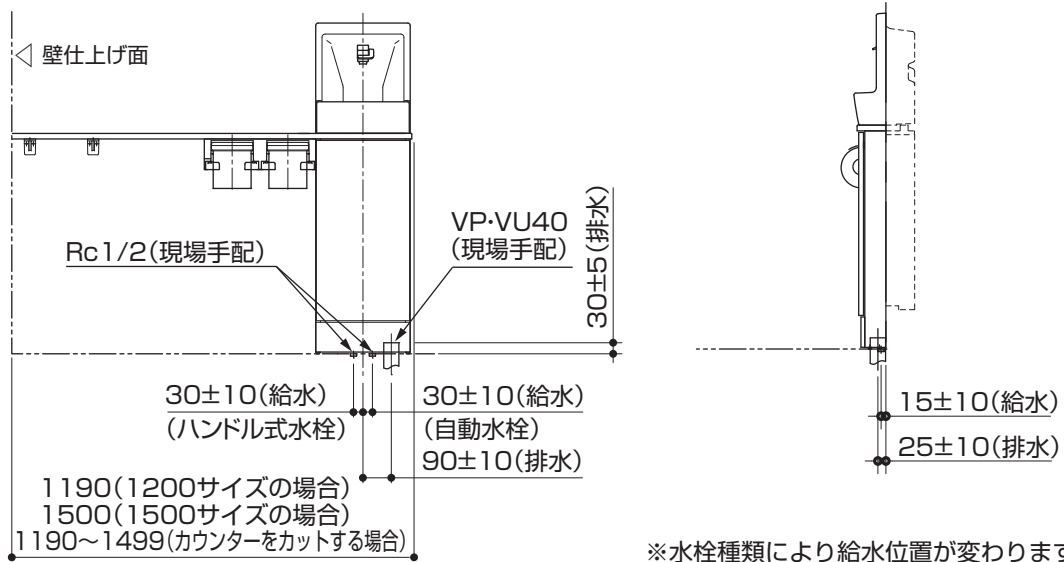
紙巻器は、便器前出寸法+100mmの位置に設置します。



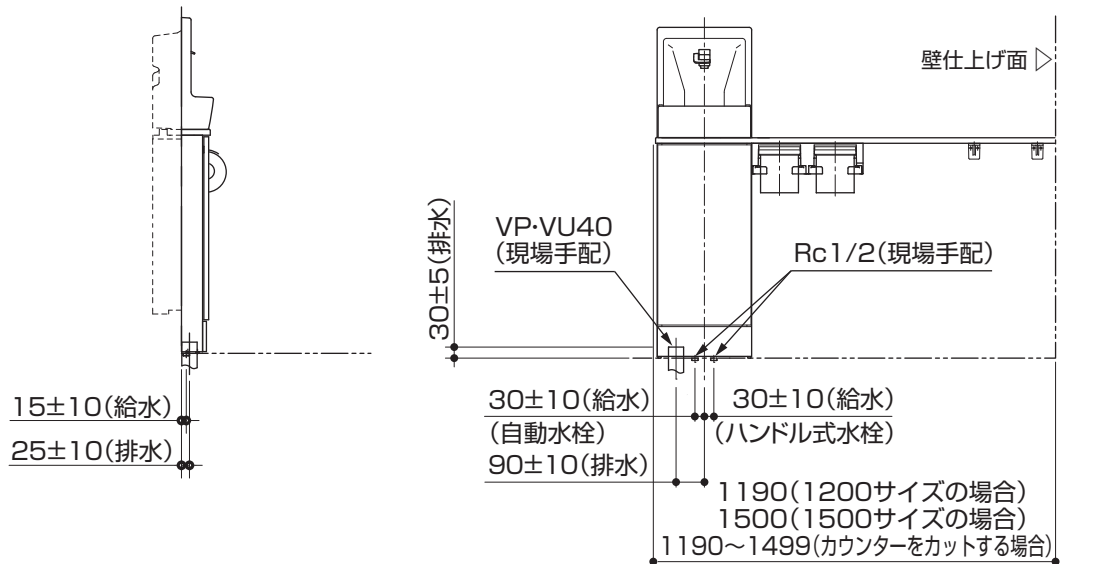
2 給排水位置について

- ・設備側給水管の立ち上げは、床仕上げ面と同一面にしてください。
- ・カウンターをカットする場合は、カウンター長さに合わせて給排水の取り出しを行ってください。
- ・給水圧力範囲は、最低必要水圧:0.05MPa(流動時)、最高水圧:0.75MPa(静止時)です。この圧力範囲であることをご確認ください。

右勝手



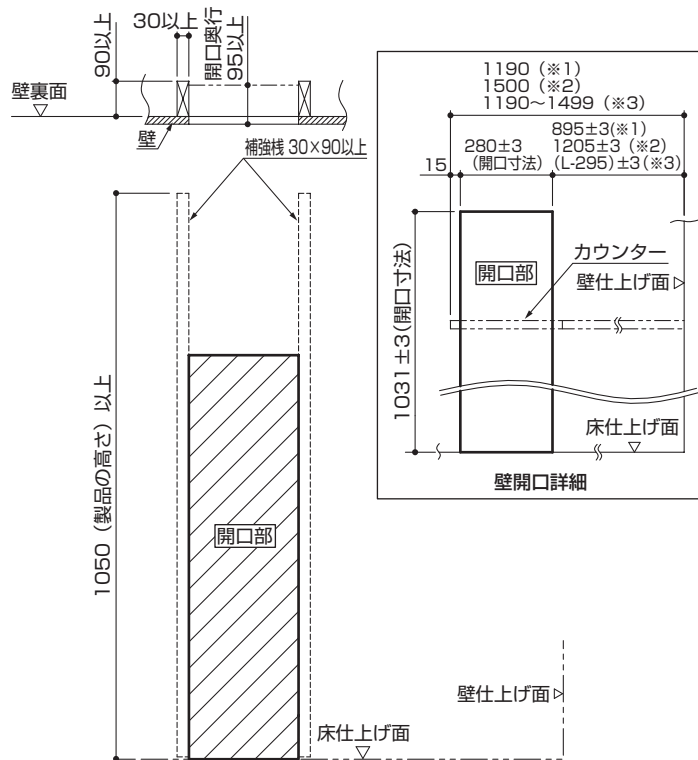
左勝手



3 壁開口、補強棧について

下図に示す位置にあらかじめ開口が必要となります。

カウンターをカットする場合は、カウンター長さに合わせて開口位置を調整してください。

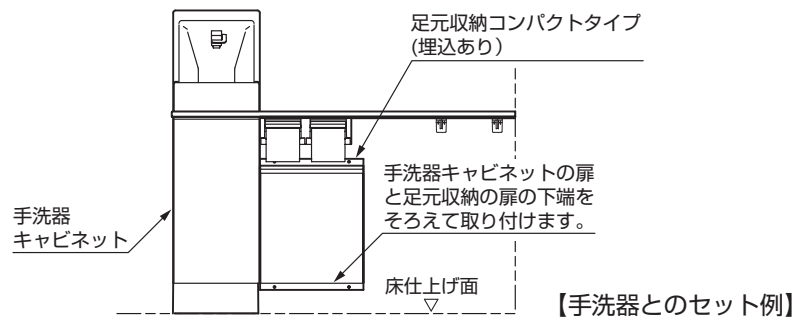


- ※1 1200サイズの場合
- ※2 1500サイズの場合
- ※3 カウンターをカットする場合

※上図は左勝手の場合を示しています。右勝手の場合は上図と逆の配置となります。
 ※Lは壁仕上げ面からカウンター先端までの寸法

足元収納コンパクトタイプ(埋込あり)を手洗器と連結設置する場合

取り付け位置については下記のとおりです。



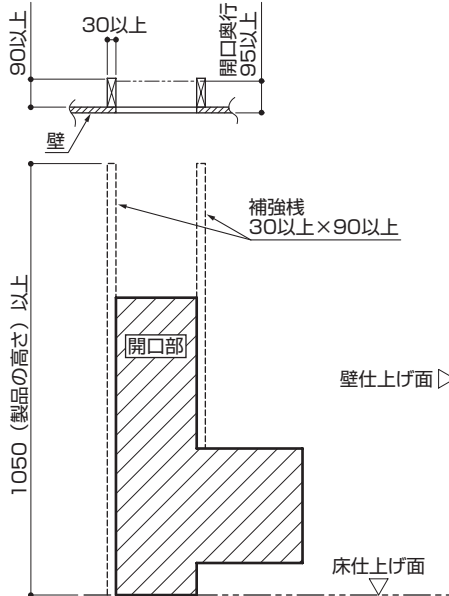
【手洗器とのセット例】

3 壁開口、補強材について (つづき)

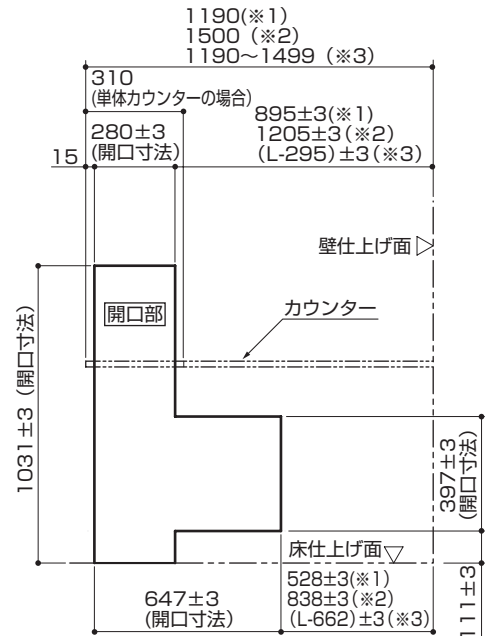
下図に示す位置にあらかじめ開口が必要となります。
 カウンターをカットする場合は、カウンター長さに合わせて開口位置を調整してください。

床元収納コンパクトタイプ(埋込あり)を手洗器と連結設置する場合

補強材詳細



壁開口寸法



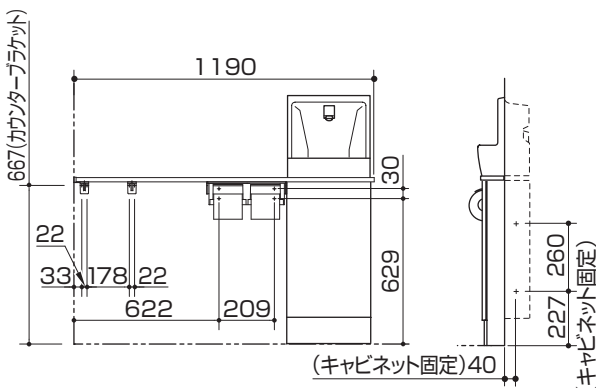
- ※1 1200サイズの場合
- ※2 1500サイズの場合
- ※3 カウンターをカットする場合
- ※図はL勝手の場合を示しています。R勝手の場合は上図と逆の配置となります。
- ※Lは壁仕上げ面からカウンター先端までの寸法

4 補強材について

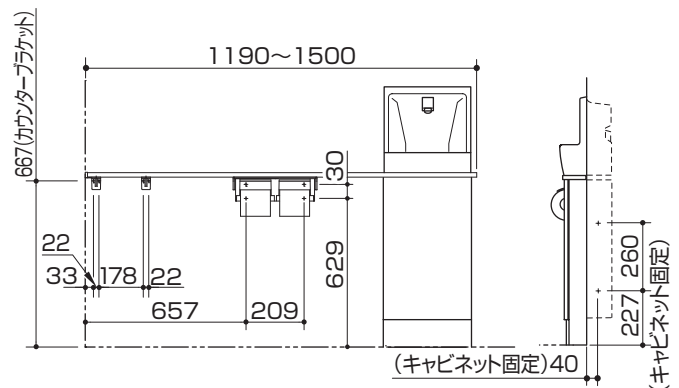
- ・あらかじめ壁固定位置に、厚さ12mm以上の補強合板(JAS規格相当品)を壁全体に入れておいてください。
(建築工事)
- ・タイル、コンクリート壁の場合は、壁固定位置に下穴をあけ、コンクリート用プラグ(現場手配)を打ち込んでおいてください。

固定ねじ位置

【1200サイズ】



【1500サイズ及びカウンターをカットする場合】



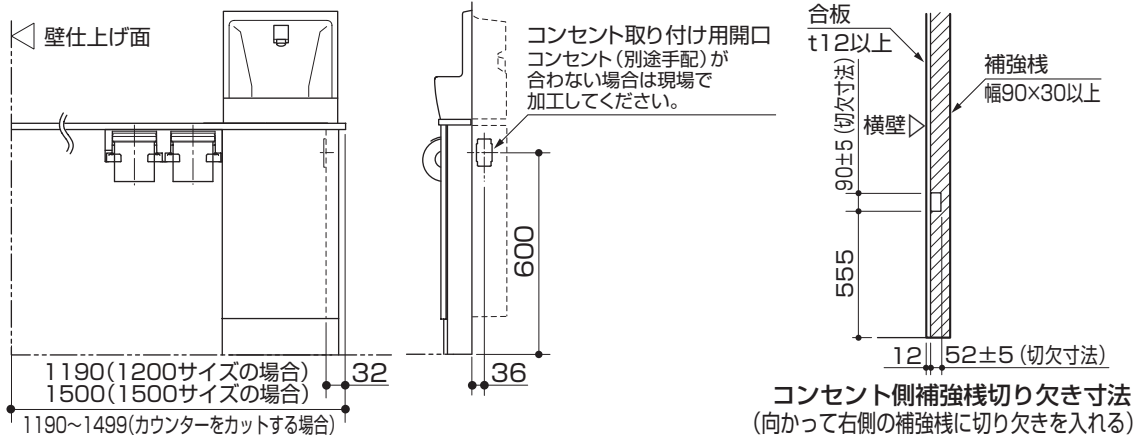
- ※上図は右勝手の場合を示しています。
左勝手の場合は上図と逆の配置となります。

- ※1 紙巻器ブラケットの位置は、手洗器の位置や便器の前出によって寸法が変わります。

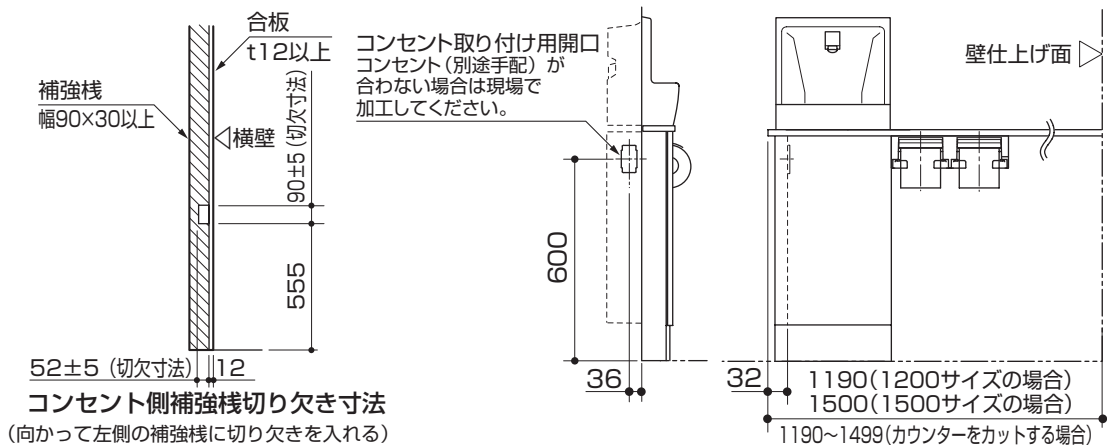
5 電気配線について

- ・自動水栓・電気温水器付自動水栓をセットされる場合、あらかじめ下図の位置に壁埋込式コンセント(電気温水器付自動水栓の場合は接地用端子の付いた接地極付きの壁埋込式2口コンセント)を設置してください。
- ・定格消費電力:自動水栓(常時0.4W(作動時0.6W))、電気温水器(505W)
- ・コンセントは付属品として同梱されておりませんので、現場にて手配してください。
- ・あらかじめ下図のコンセント位置まで配線工事のみを行い、手洗器キャビネット取り付け後にコンセントを設置してください。

右勝手

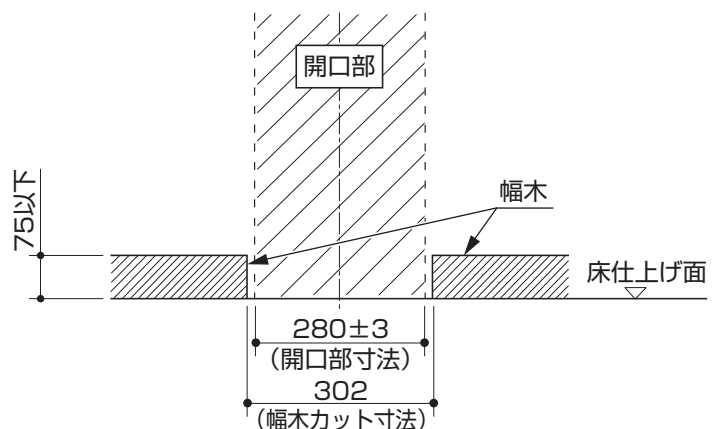


左勝手



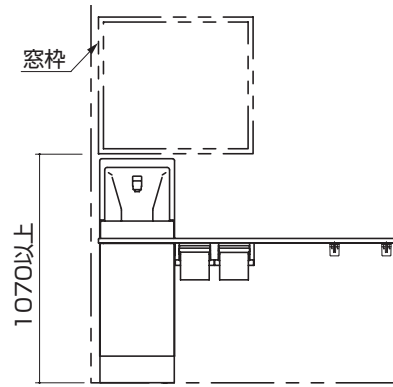
6 幅木について

右図の寸法で幅木をカットしてください。



7 窓枠について

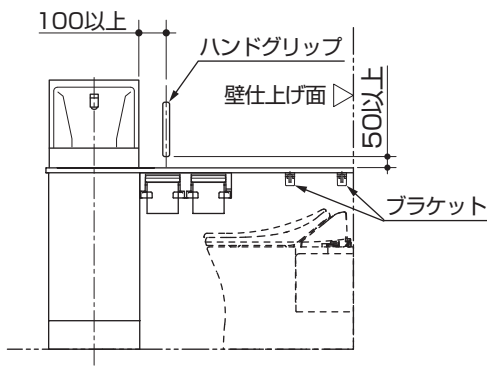
窓がある場合、右図のような制約が付きます。
事前に製品と干渉しないように注意してください。



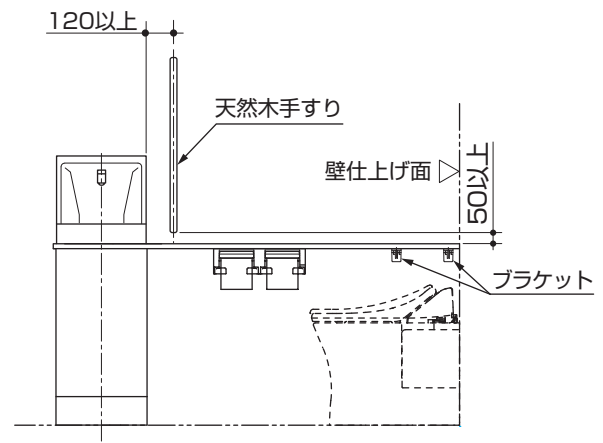
8 ハンドグリップ、天然木手すり取り付け位置について

- ①設置の際は、下図の有効寸法をお守りください。
- ②便器の前出寸法は機種によって異なりますので使用者が特定できる場合はその使いやすさに合わせて取付位置を決定ください。

1200カウンターサイズ

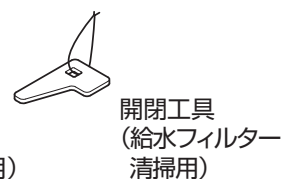
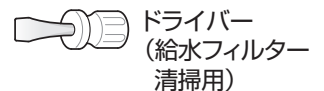
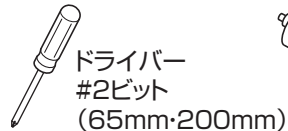


1500カウンターサイズ



9 必要工具

※一般水道工事に使う工具以外に、下記の工具を用意してください。

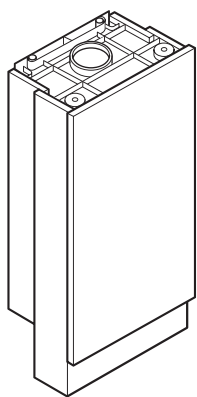


2 部品の確認

- ・専用の施工説明書が同梱されている商品は、外装箱のみ表記しています。
- ・包装箱の内容は左勝手を基本として記載しています。

手洗器キャビネット

手洗器キャビネット



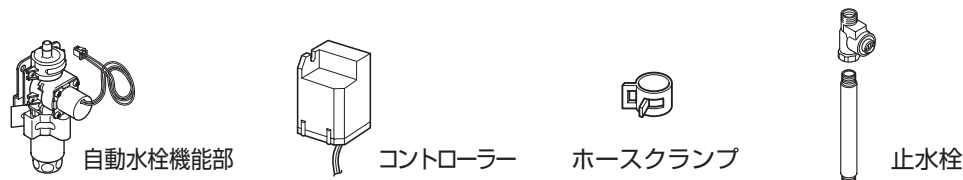
手洗器
キャビネット

その他部材の詰め合わせ

 コンセントカバー	 ホースクランプ (1個)	 スペーサー	 固定ねじ $\phi 4.5 \times 50$ (4本)	 穴うめキャップ (2個) (足元収納を連結する場合のみ)
	 トラスタッピンねじ $\phi 4 \times 12$ (1本)	 固定ブッシュ (4個)	 トラス小ねじ M5 \times 60 (4本)	 ワッシャー (4個)

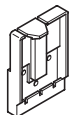
自動水栓機能部・止水栓セット

※止水栓は必ず製品同梱の専用止水栓(フィルター付き)を取り付けてください。



コントローラー固定材

【自動水栓の場合】



コントローラー
固定材



$\phi 4 \times 14$
トラスタッピンねじ(3本)

止水栓



止水栓



給水管

【ハンドル式水栓の場合】

手洗器排水管部



偏心管



床排水ソケット
※付属のVU管用アダプタは使用
しません



排水トラップ(下)



三角
パッキン



袋ナット

排水トラップ(上)

排水金具

三角パッキン

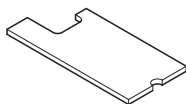
スリップワッシャー

接続管

袋ナット

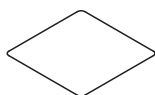
三角パッキン

底板



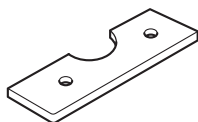
底板

※底板の切欠形状はタイプ
によって異なります。



配管用カバー
(1枚)

カウンターセット



【単体タイプの場合】

施工説明書



(本書)

取扱説明書



取扱説明書



開閉工具

手洗器キャビネット (つづき)

その他部材の詰め合わせ

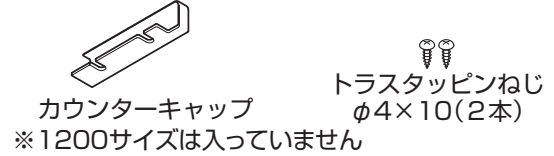
カウンターブラケット

【カウンタータイプの場合】



カウンターキャップ

【カウンタータイプの場合】

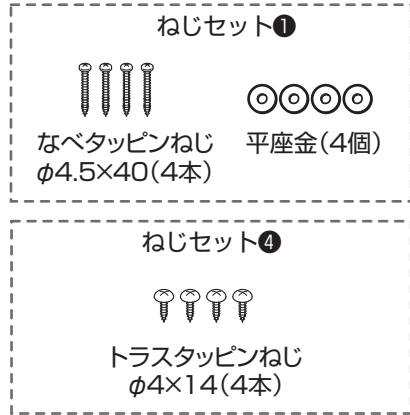
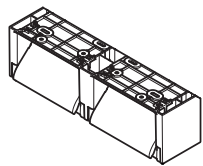


商品選択されている場合に入っているもの

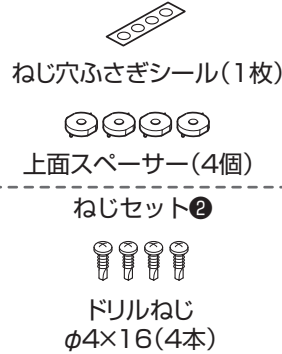
紙巻器

【カウンタータイプの場合】

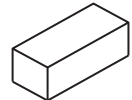
※ねじセットの番号は各袋に記載の番号です。



〈下記の部品は使用しません〉

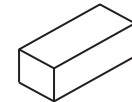


ハンドグリップ



【手洗器用】

ハンドグリップ



タオル掛け

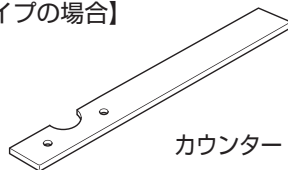


タオル掛け

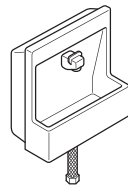
その他包装

カウンター

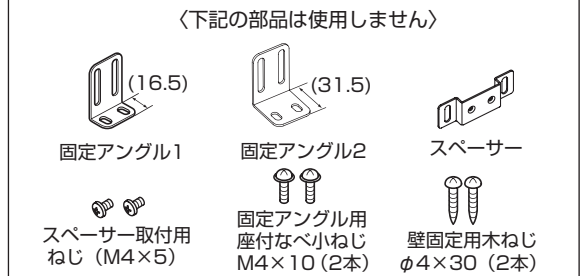
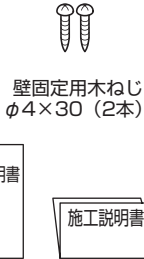
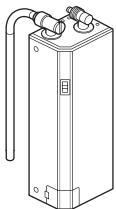
【カウンタータイプの場合】



手洗器セット



電気温水器(電気温水器付の場合)



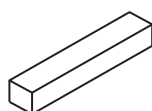
商品選択されている場合に入っているもの

棚付二連紙巻器



【単体タイプの場合】

天然木手すり



化粧鏡



タオル掛け付化粧鏡



3 部材の取り付け

※この施工説明書では左勝手を説明しています。

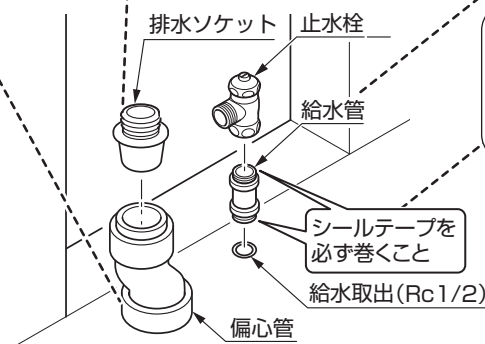
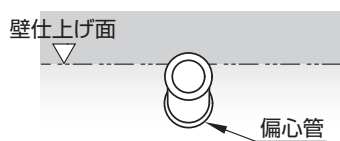
1 偏心管・排水ソケット・止水栓の取り付け

② 現場の給排水位置に合わせて偏心管に接着剤を塗布し、壁側に偏心するように偏心管を差し込む。

① 接着剤を塗布し、排水ソケットを差し込んでください。

③ 給水管を取り付けする前に必ず給水管内のごみなどを完全に清掃する。

④ 給水管にシールテープを巻き、給水管取出口にねじ込み、止水栓を取り付ける。



ポイント

排水ソケットは偏心管に最後までしっかり差し込んでください

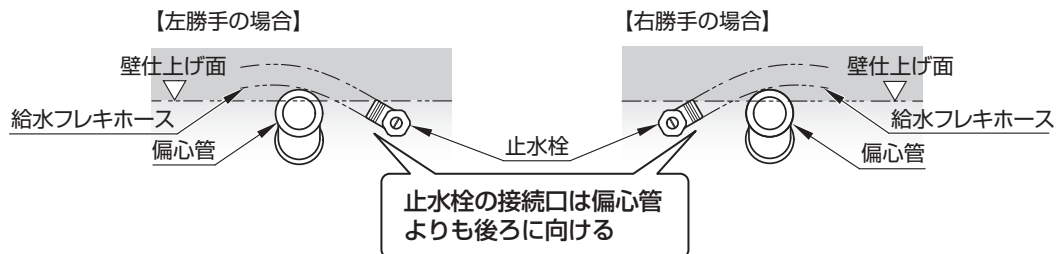
差し込まれてないと排水ソケットの袋ナットが床板より上に出ます。

※排水ソケットのVU管用アダプタは使用しません。

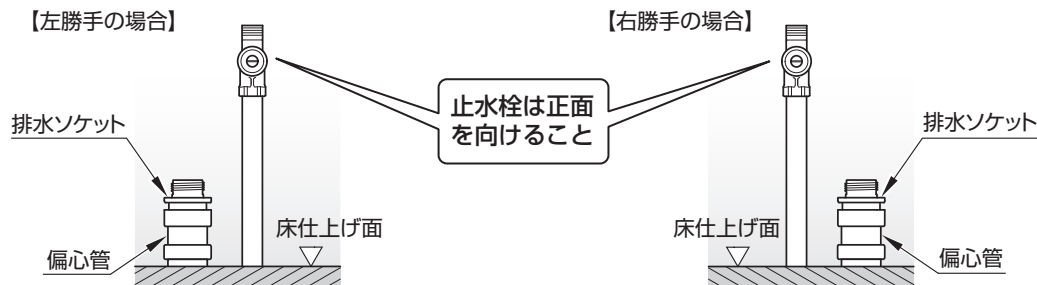
※止水栓の形状は、水栓タイプと給水位置によって異なります。

※上図は、ハンドル式の場合になります。

ハンドル水栓の場合



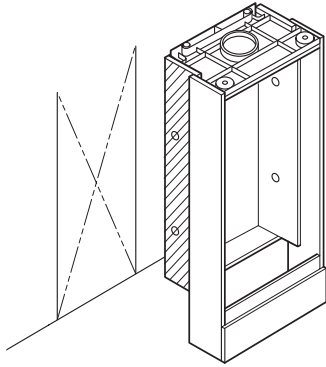
自動水栓の場合



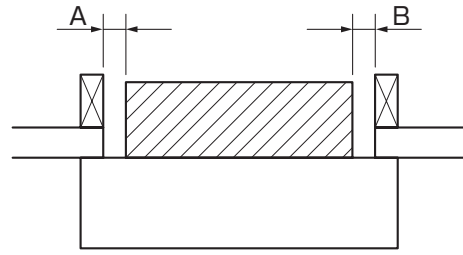
※止水栓は必ず製品同梱の専用止水栓(フィルター付き)を取り付けてください。設置いただけない場合、フィルターがないため給水管内の異物が除去されず、ゴミかみや異物詰まりによる止水・吐水不良を起こすおそれがあります。

2 キャビネットの固定

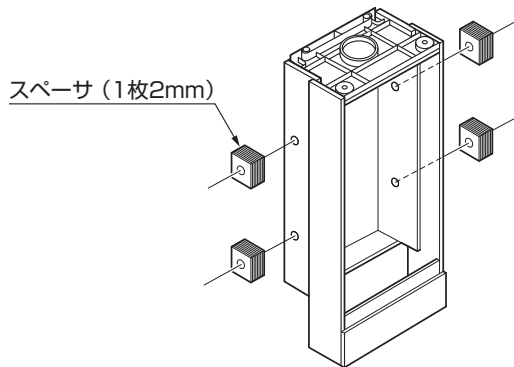
① キャビネットを仮置きする。



② 開口部とのすき間 (A・B) を測定する。



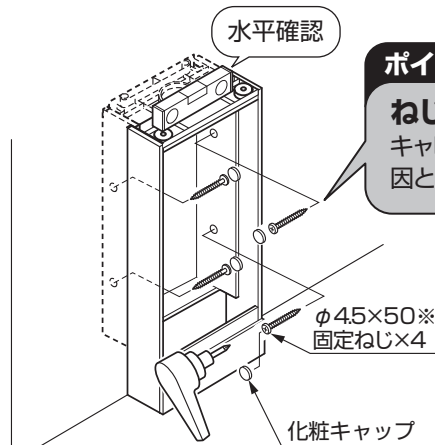
③ いったんキャビネットを外し、A・B寸法に合わせて固定部にスペーサーを貼り付ける。



④ 水平を確認し、4本のねじを交互に均等な力で固定する。

【足元収納を併設する場合】

連結側はねじで固定せず、下穴に穴埋めキャップを取り付ける。



※足元収納を併設する場合
連結側に足元収納同梱のねじφ4×25を使用する。

ポイント

アンクル型の電動ドライバーがあると便利です。
事前にドリルでφ4の下穴を開けること。

3 カウンターの取り付け（カウンタータイプの場合）

カウンターの水平について

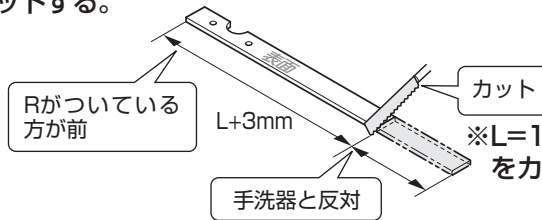
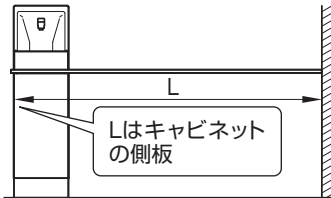
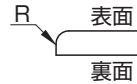
ブラケットおよびカウンターが水平となるように、スペーサーなど（現場手配）で必ず調整してください。壁仕上げの状態（垂直、目地、鏡面など）によって、カウンターの見え方に影響が出ることがあります。

1 カウンターをカットする（1500サイズフリーカットタイプの場合）

※ 1200サイズの場合は、カウンターは、カットしません
キャビネット上端の高さにて後壁とキャビネット側板までの寸法Lを測り、
L+3mmの寸法にカウンターをカットする。

ポイント

表面を上にしてカットする



※L=1495の場合はカウンターをカットしません。

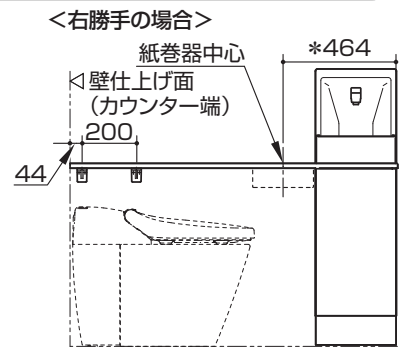
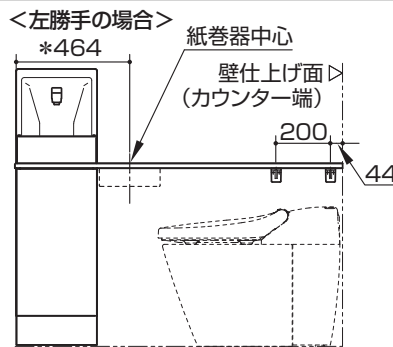
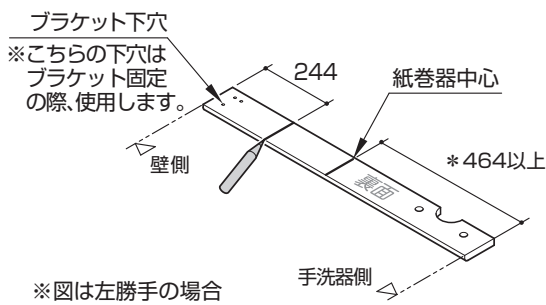
2 紙巻器・ブラケットの下穴位置をけがく

樹脂製紙巻器はブラケットを兼ねています。必ずカウンターブラケットと同時に取り付けてください。

① カウンター裏面に紙巻器中心とブラケット取り付け位置をけがく。

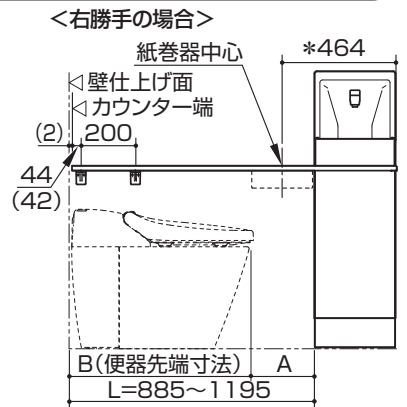
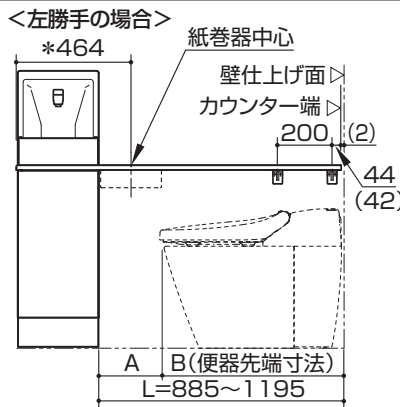
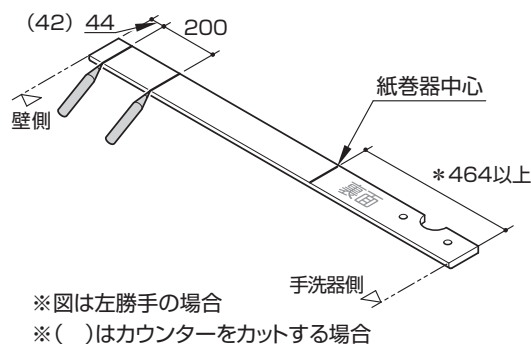
* 寸法が464未満になるとキャビネットと干渉します。

1200サイズの場合

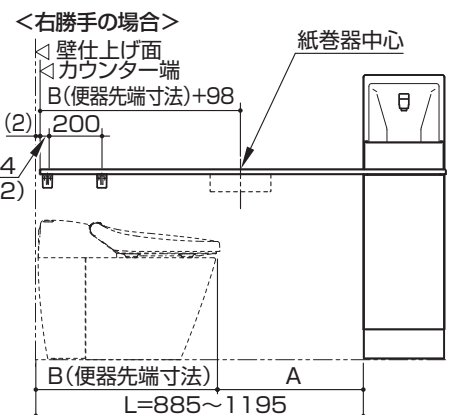
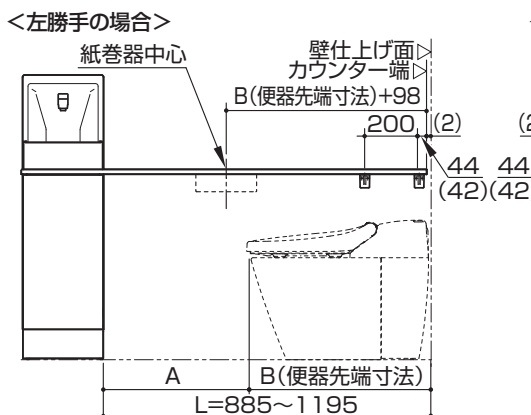
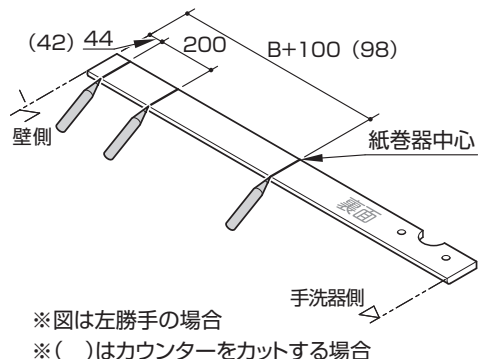


1500サイズの場合

● 右図のA寸法が270mm以下の場合

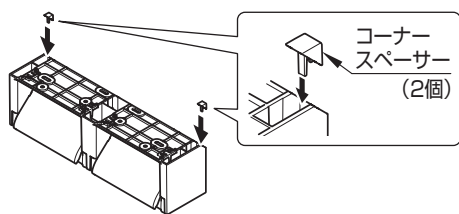


● 右図のA寸法が270mmより大きい場合

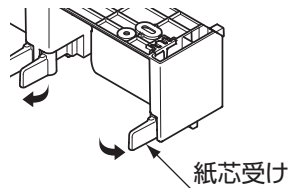


3 カウンターの取り付け(カウンタータイプの場合)(つづき)

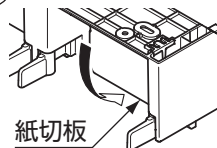
- ② 紙巻器の左右にコーナースペースを上側から差し込む



- ③ 紙芯受けを、外側に開く



- ④ 紙切板を奥に倒す



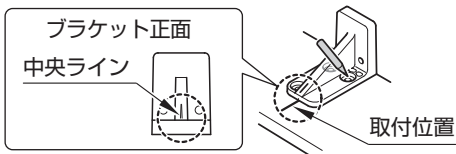
注意

紙切板は外さない
紙切板が動作不良を起こすことがあります。

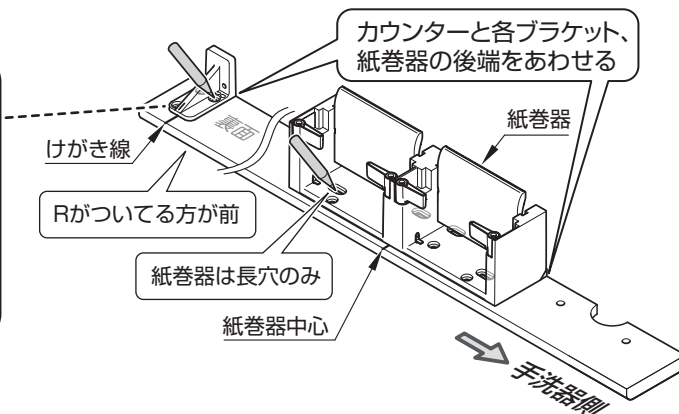
- ⑤ ①でけがいた「けがき線」に、ブラケット・紙巻器の中心を合わせ、下穴位置をけがく。

ポイント

ブラケットの中央ラインと取付位置をあわせてけがく

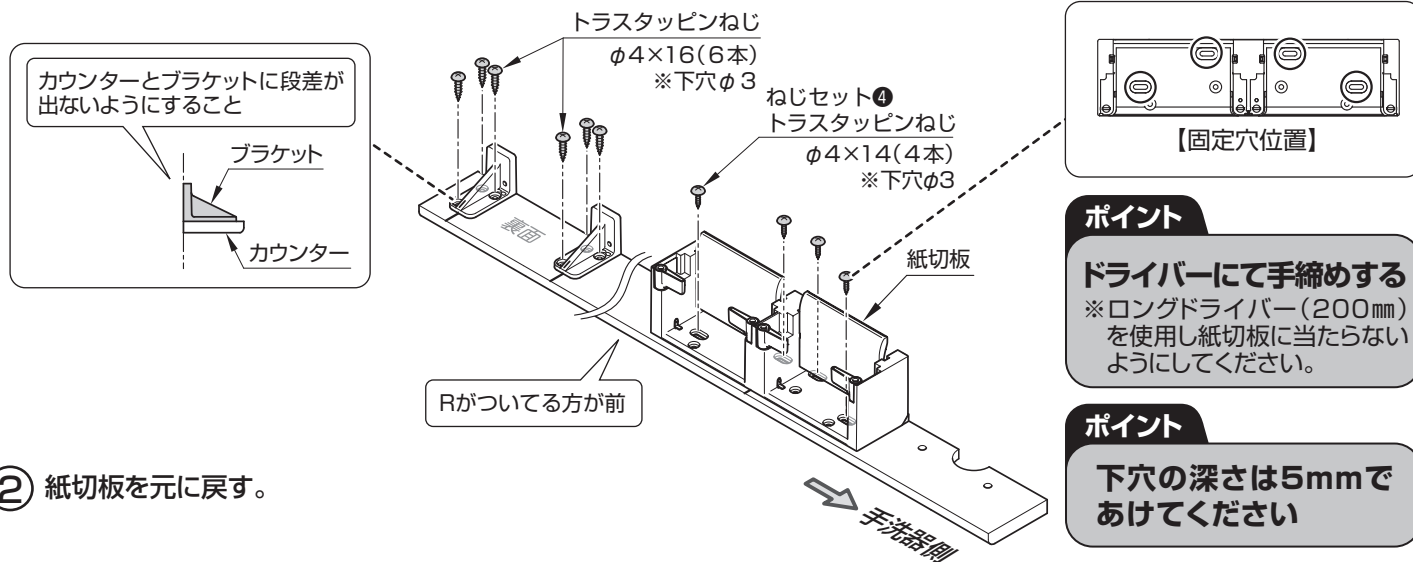


【カウンターカットなしの場合】
壁側はカウンターブラケット穴があいています。



3 ブラケット・紙巻器を固定する

- ① けがいた位置に、ブラケット・紙巻器を固定する。



ポイント

ドライバーにて手締めする
※ロングドライバー(200mm)を使用し紙切板に当たらないようにしてください。

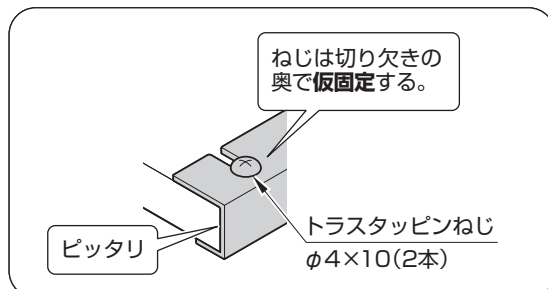
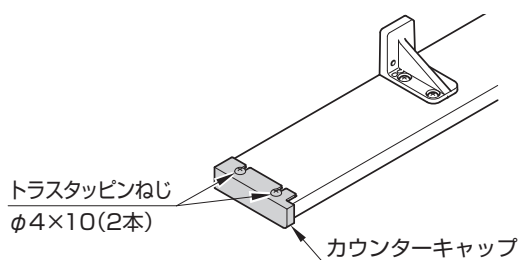
ポイント

下穴の深さは5mmであけてください

- ② 紙切板を元に戻す。

4 キャップをはめて仮固定する

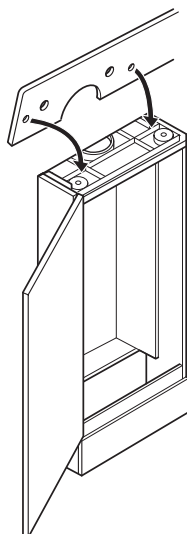
カウンターをカットした側にキャップをはめて仮固定する。
※キャップが軽く動く程度に固定する。



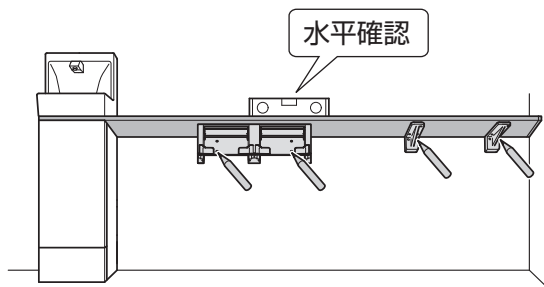
※カウンターをカットしない場合はカウンターキャップは使用しません。

3 カウンターの取り付け(カウンタータイプの場合)(つづき)

- ① キャビネット上部のダボをカウンター裏面の穴に差し込む。

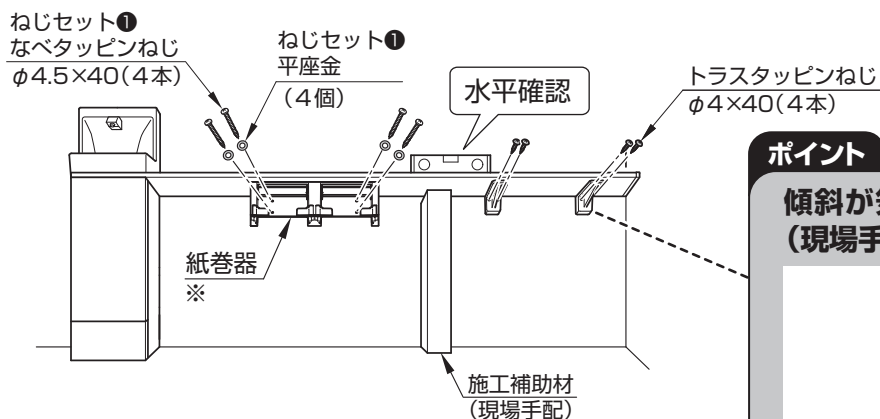


- ② 水準器を使用して左右の水平を確認する。壁に紙巻器とブラケットの下穴位置をけがく。



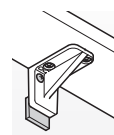
- ③ カウンターを外し、下穴(φ3)をあける。

- ④ カウンターを本固定する。



ポイント

傾斜が気になる場合はスペーサー(現場手配)等で調整してください



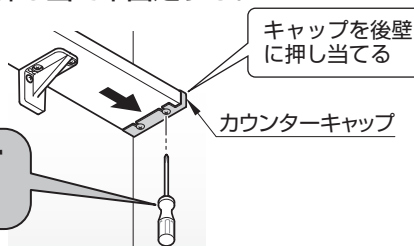
※ロングビット(200mm)を使用し
紙切板に当たらないようにしてください。

5 カウンターキャップを固定する

キャップを後壁へ押し当て本固定する。

ポイント

ドライバーにて
手締めする



4 手洗器の取り付け

1 排水金具本体を取り付ける

- ① 右図のように排水金具を手洗器にセットする
ねじ部にシリコン系シーラントを塗布し、接続管を締める

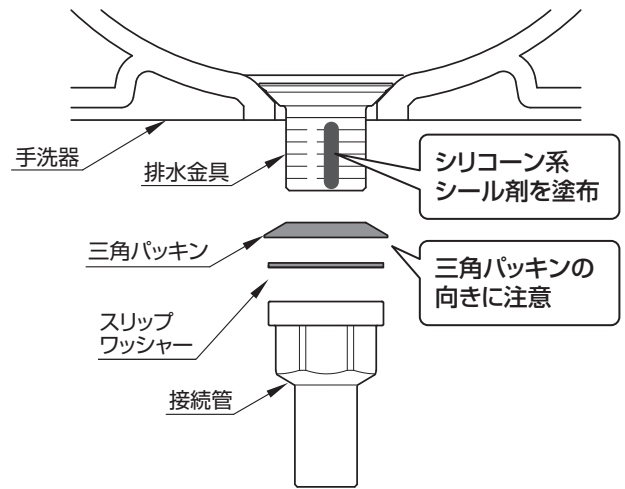
ポイント

締め付け力の目安としては、手締めで止まる位置まで回し、工具にて半回転締め付けるくらいが適切です。

注意

排水金具ねじ部には、必ずシリコン系シーラントを塗布する
必ず実行 水漏れして、家財などをぬらす財産損害発生の原因となります。

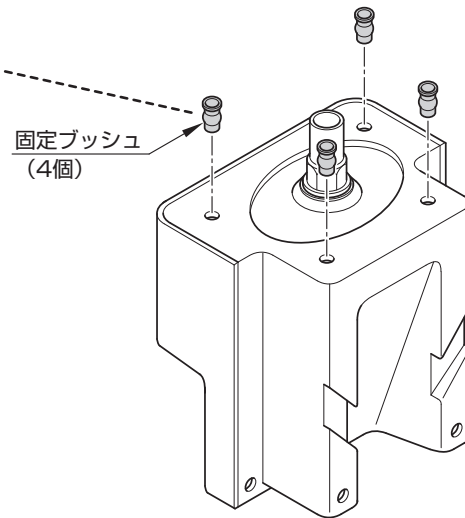
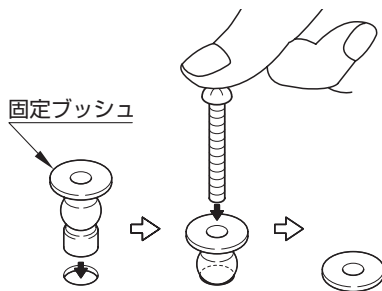
接続管を締め過ぎない
禁止 排水金具が破損し、水漏れして家財などをぬらす財産損害発生の原因となります。



- ② 手洗器裏面の穴に固定ブッシュを4個取り付ける

ポイント

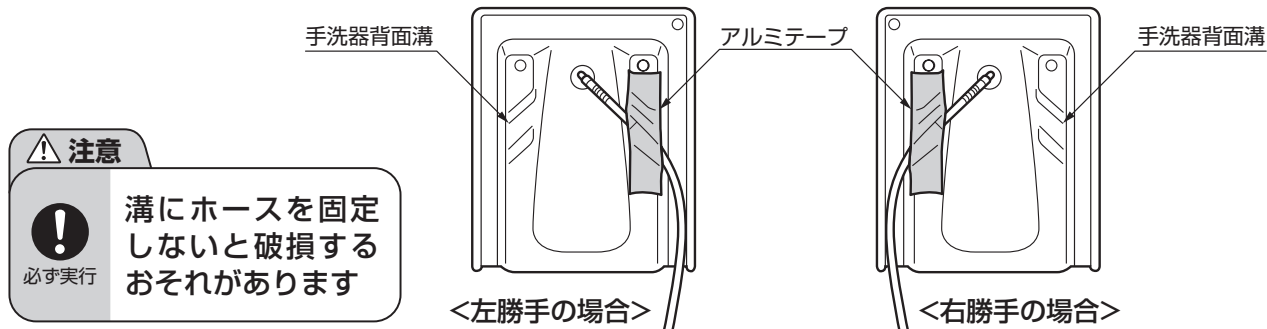
取付けねじで押すと容易に挿入できます。



4 手洗器の取り付け (つづき)

2 手洗器を取り付ける

① 手洗器背面の溝に給水ホースを通し、アルミテープで固定する。

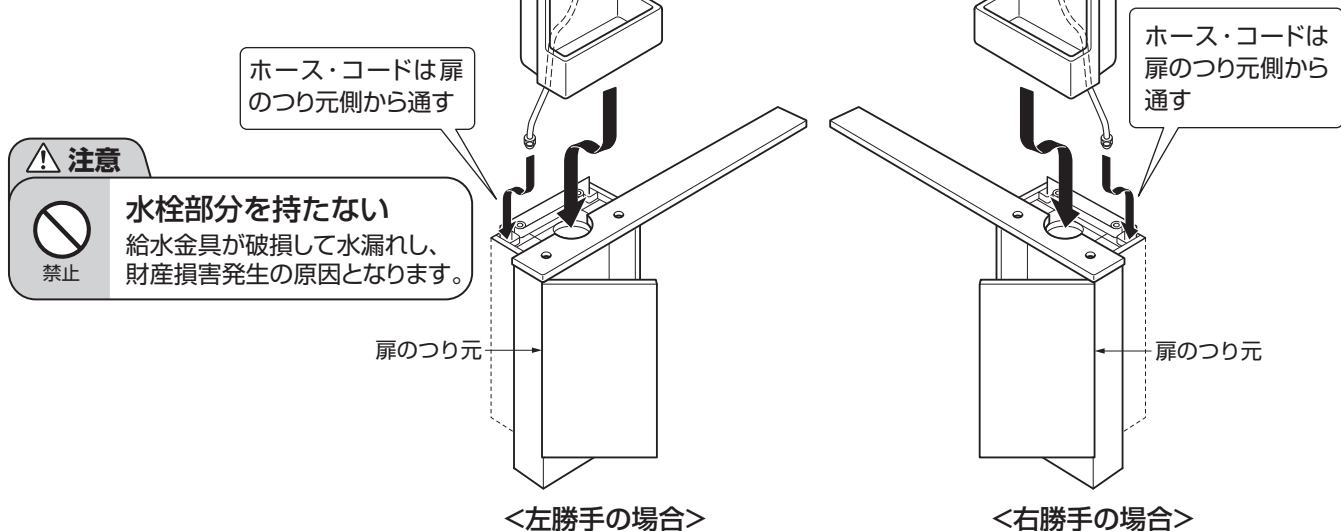


⚠ 注意



溝にホースを固定しないと破損するおそれがあります

② 給水ホースを図の向きにとおす。
※図はハンドル式水栓の場合。

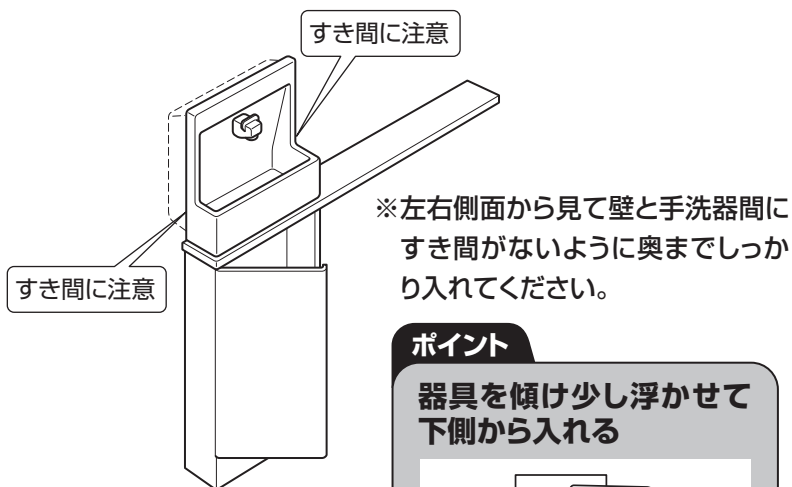


⚠ 注意



水栓部分を持たない
給水金具が破損して水漏れし、
財産損害発生の原因となります。

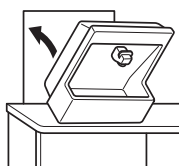
③ 手洗器を開口部に挿入する。



※左右側面から見て壁と手洗器間にすき間がないように奥までしっかり入れてください。

ポイント

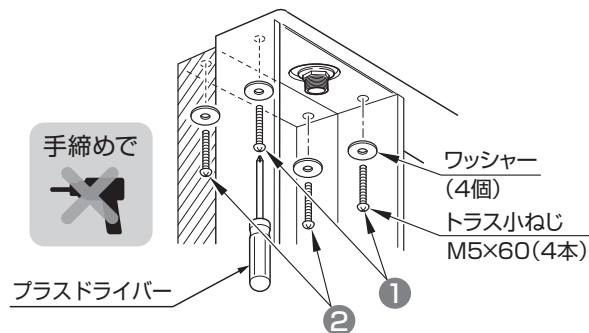
器具を傾け少し浮かせて下側から入れる



※図は左勝手の場合。

④ ① 手前のカウンター側の2カ所を先にねじで固定する。

② 埋込み側の2カ所を手洗器と壁との間に側面から見てすき間ができない程度にねじ固定する。



※ ① のトラス小ねじは回らなくなるまでしっかり締め付けてください。

ポイント

② のねじは締め過ぎない

壁との間にすき間が発生する原因となります。

5 給水管の接続

ハンドル式水栓の場合

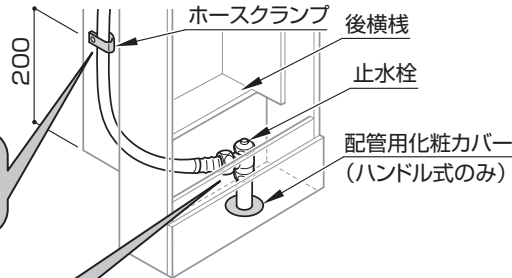
- ① 止水栓と給水栓取出口の接続部を接続し、床部に配管用化粧カバーを貼る。丁番側の奥側板へ後横桟から高さ200mmの位置にトラスタッピンねじφ4×12にてホースクランプを取り付ける。

ポイント

ホースクランプ固定はねじ位置を背板側にする

ポイント

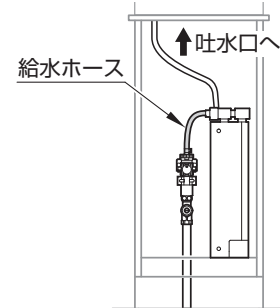
パッキンを忘れないこと



電気温水器付き自動水栓の場合

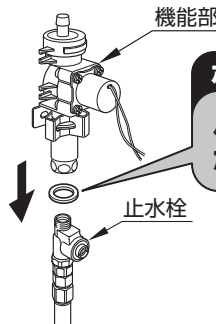


※詳細は電気温水器に同梱の施工説明書を参照してください。
※給水ホースの取り回しは、下図を参照してください。



自動水栓の場合

- 1 機能部を取り付ける

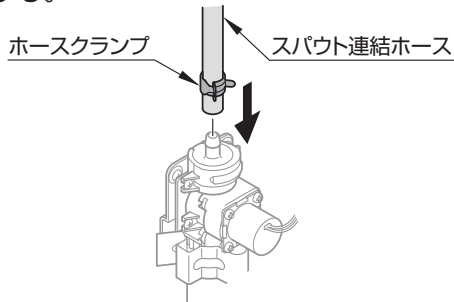


ポイント

パッキンを忘れないこと

- 2 スパウト連結ホースを接続する

スパウト連結ホースを適切な長さに切断し、接続する。



注意



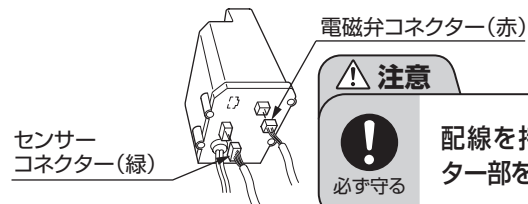
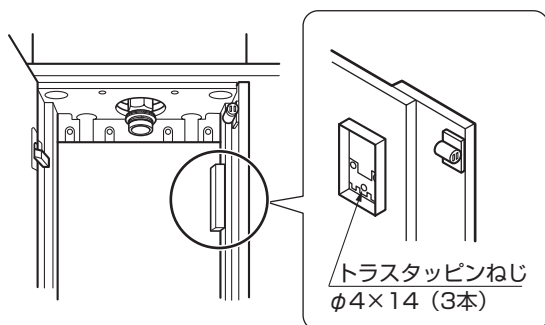
必ず守る

スパウト連結ホースを切断する際は、カッターなどを用い、切断面が垂直になるようにしてください。
(斜めに切断すると水漏れのおそれがあります。)
給水ホース接続後、軽く引っ張り抜けないこと。

90°

- 3 コントローラーを取り付ける

- ① コントローラー固定材をキャビネット内側板の下穴に合わせて取り付ける。
- ② センサーコネクタ(緑)と電磁弁コネクタ(赤)をカチッというまで差し込む。



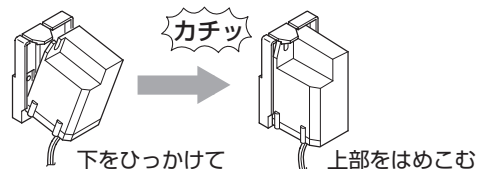
注意



必ず守る

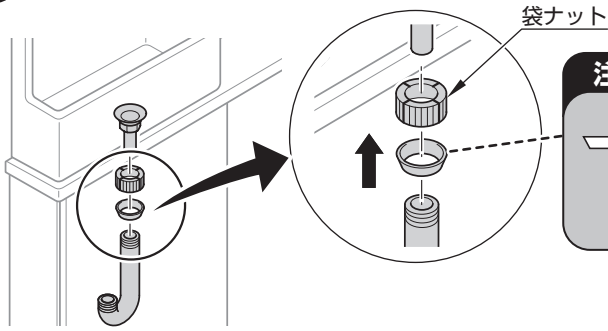
配線を持たずにコネクタ部を持って差し込む

- ③ コントローラーをコントローラー固定材にはめ込む。



6 排水管の接続

- ① 手洗器排水金具の接続管を排水トラップ(下)に差し込み袋ナットで仮固定する。

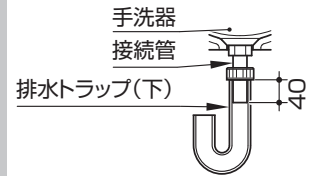


注意

パッキンの向きに注意
パッキンが水平になるようにセットする

ポイント

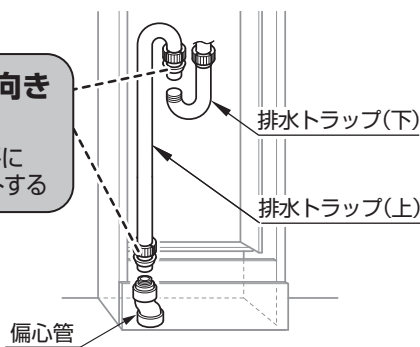
- 接続管を排水トラップ(下)の奥まで入れる
 - 各部の袋ナットは手で確実に締める
- 手で軽く抵抗があるところまで回し、さらに90度以上締め付けるのが目安です。



- ② 排水トラップ(上)を排水トラップ(下)と排水ソケットの先端に差し込み、位置決めをする。各部の袋ナット(3カ所)を手締めにて、確実に締める。

注意

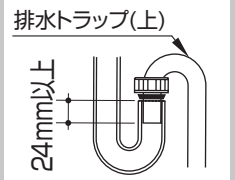
パッキンの向きに注意
パッキンが水平になるようにセットする



ポイント

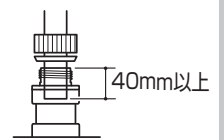
- 排水トラップ(上)を排水トラップ(下)の奥まで入れる
- 各部の袋ナットは手で確実に締める

手で軽く抵抗があるところまで回し、さらに90度以上締め付けるのが目安です。



ポイント

- 排水トラップ(上)を偏心管側排水ソケットに40mm以上入れる

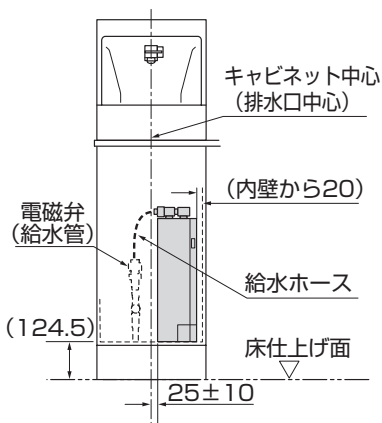


7 電気温水器本体の取り付け(電気温水器付き自動水栓の場合)

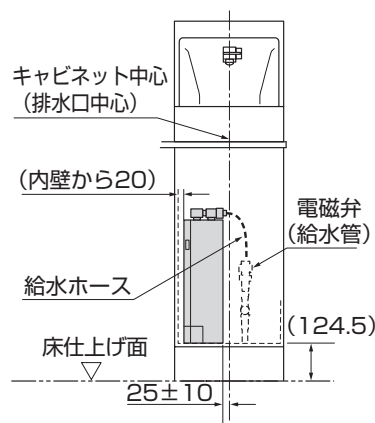
電気温水器が付く場合は底板を先に付けてください。(P26参照)

- 参照** ※詳細は電気温水器に同梱の施工説明書を参照してください。
※取り付け面がタイル・コンクリート壁の場合は、コンクリート用プラグ(現場手配)を使用してください。

左勝手



右勝手



(単位: mm)

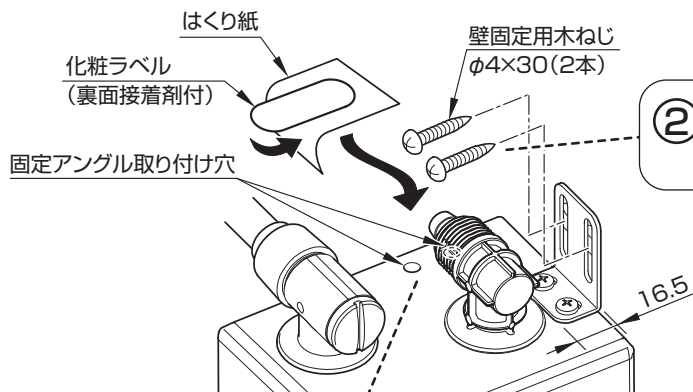
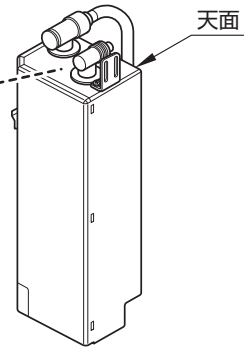
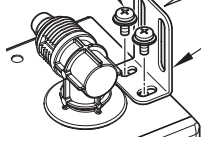
7 電気温水器本体の取り付け(電気温水器付き自動水栓の場合)(つづき)

① 電気温水器に固定アンクル1を同梱のねじで取り付ける

固定アンクル用
座付なべ小ねじ
M4×10(2本)

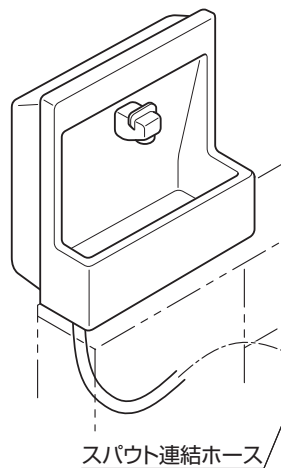
短辺側を
本体に取り付ける

固定アンクル1



② 本体を壁に同梱のねじで取り付ける

③ 化粧ラベルで電気温水器本体上部の固定アンクルを取り付けない方(長辺側)の穴に貼り付けてふさぐ



ホースに袋ナットを通す

袋ナット

⑤ 出湯口継手にスパウト連結ホースを差し込み、袋ナットで締め付ける

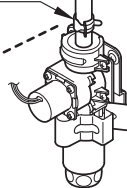
スパウト連結ホース

ホースクランプ

出湯口継手

給水口継手

④ ホースと機能部をホースクランプで締め付ける



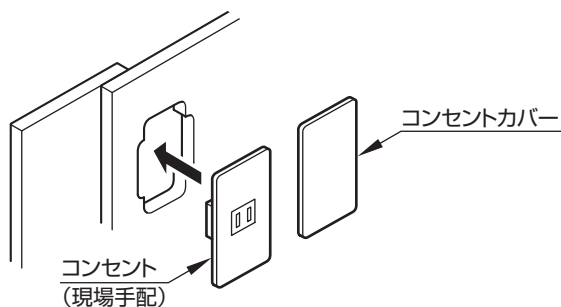
4 器具類の取り付け

1 ハンドグリップ、天然木手すり、棚付二連紙巻器、タオル掛けの取り付け

参照 ※詳しくは、各商品に同梱の施工説明書を参照してください。

2 コンセントの取り付け

キャビネット側板にコンセント（現場手配）を取り付ける。
コンセントが必要ない場合はコンセントカバーをはめ込む。
※コンセント（現場手配）が合わない場合は、現場で加工してください。



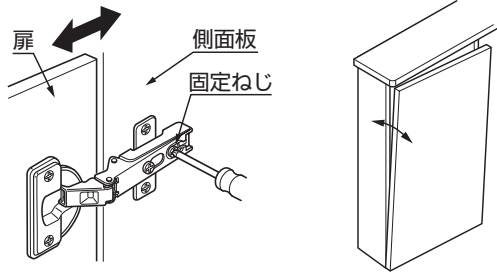
5 仕上げ・調整

1 扉の調整

キャビネット据付け後、扉の隙間が不均一だった場合以下の手順にしたがって調整し直してください。

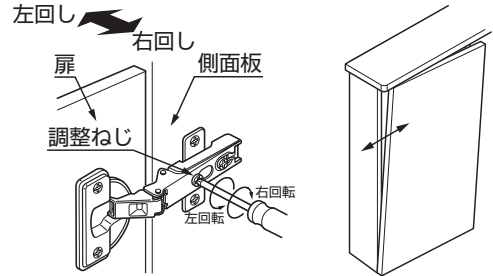
前後調整

丁番の固定ねじをゆるめて調整した後、締め直す。



左右調整

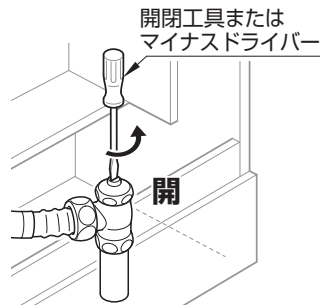
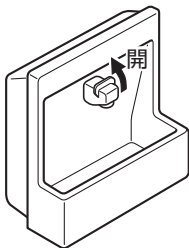
丁番の調整ねじを回して調整する。



2 吐水確認

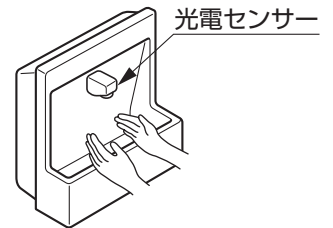
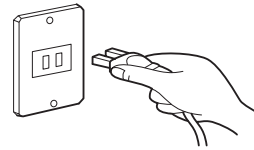
ハンドル式水栓

- ① 止水栓が閉まっていることを確認する。
- ② ハンドルを全開まで上げる。
- ③ 適切な流量になるまで少しずつ止水栓を開ける。



自動水栓

- ① コンセントにプラグを差し込む。
- ② 止水栓を開けて手洗器に手を差し出し水が出ることを確認する。



注意



必ず実行

手洗時に水はねしない様な吐水量になるよう止水栓を調整する

・手洗時に水はねし床などをぬらす原因となります。

電気温水器付の場合

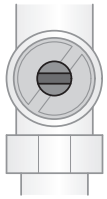


電気温水器の梱包箱に同梱されている電気温水器の施工説明書の手順に従って吐水確認(試運転)を行なってください。

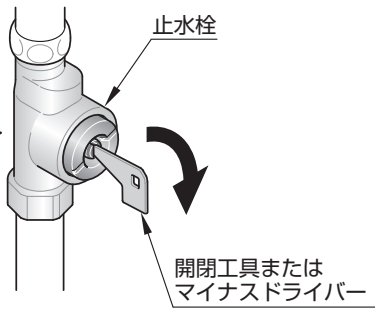
3 給水フィルターの清掃（自動水栓の場合のみ）

1 給水フィルターを掃除する（自動水栓の場合のみ）

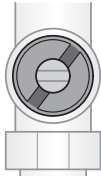
① 止水栓を閉める



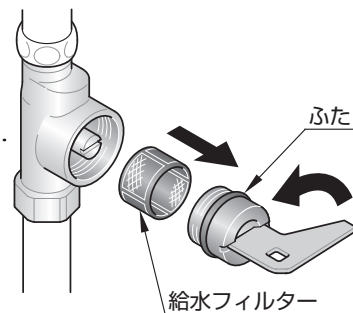
※内側だけを回すこと



② 給水フィルターふたを開け、給水フィルターを取り外す



※外側だけを回すこと



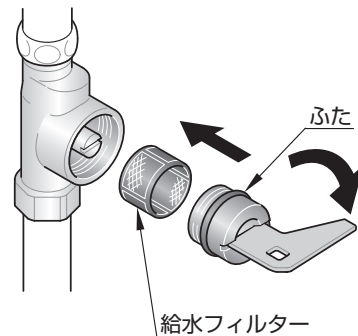
③ 給水フィルターの清掃を行う



ポイント

給水フィルターの清掃は必ず実施する

④ 給水フィルターを元の位置に取り付け、給水フィルターふたを開閉工具で締め付ける

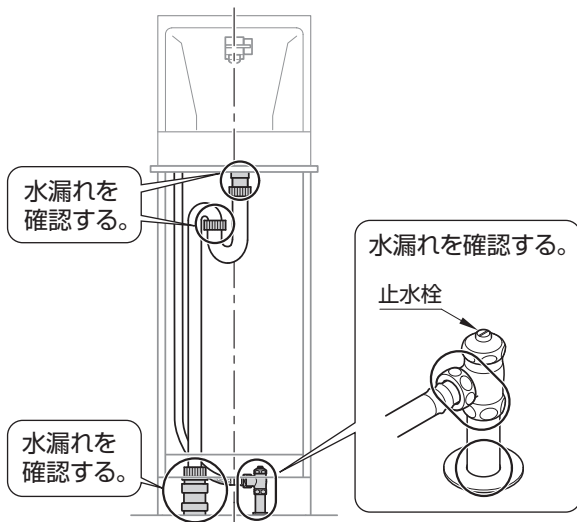


※止水栓は必ず製品同梱の専用止水栓（フィルター付き）を取り付けてください。

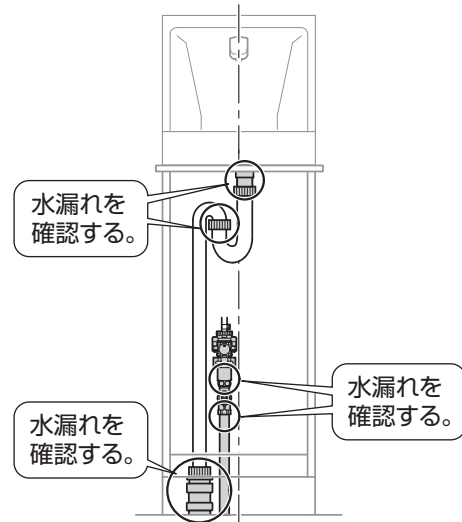
4 給・排水の水漏れ確認

2～3度洗浄させて、給水管や排水管の接合部から水漏れや袋ナットのゆるみなどがなくことを確認する。
各配管の接続部は増し締めする。

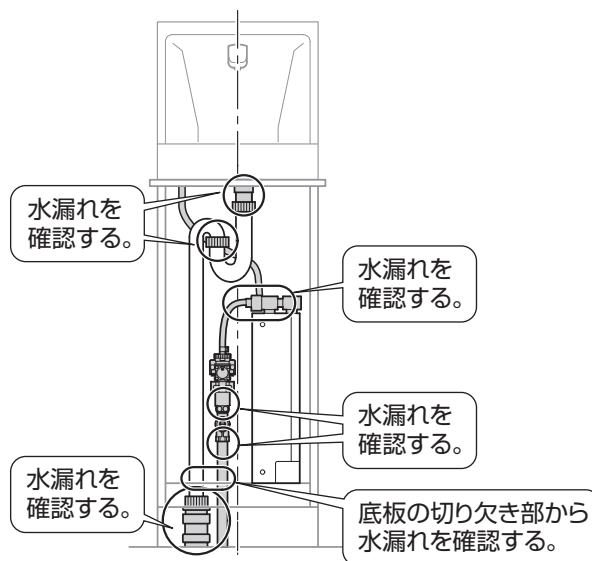
ハンドル式水栓



自動水栓



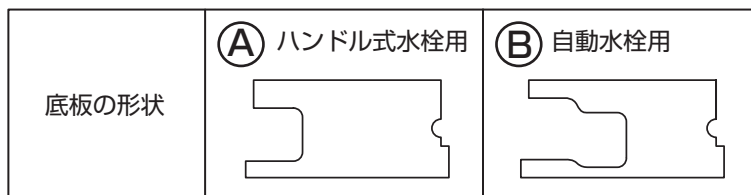
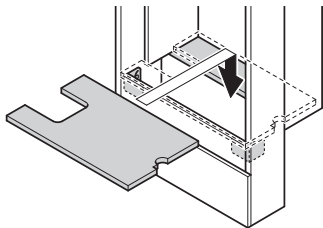
自動水栓(電気温水器付き)の場合



5 底板の取り付け

① 底板の取り付け

底板を横さんの上のせる。
※木口を仕上げている方を前にする。

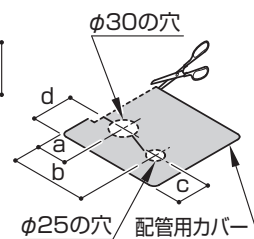
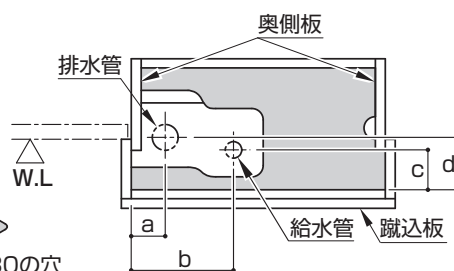
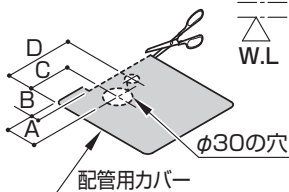
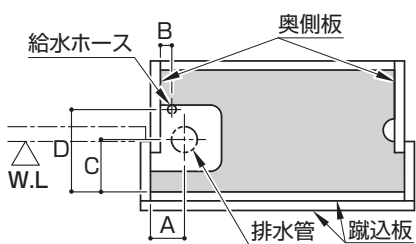


② 給排水管位置を測り、配管用カバーを切り欠く。

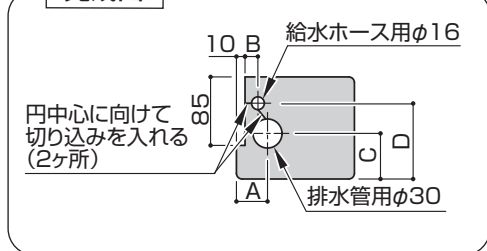
※はくり紙を下にしてけがく。

(ハンドル式水栓の場合)

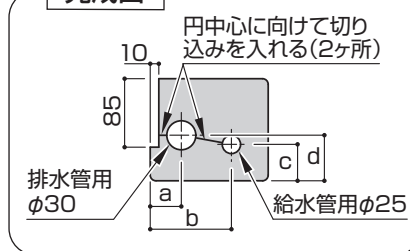
(自動水栓の場合)



完成図



完成図

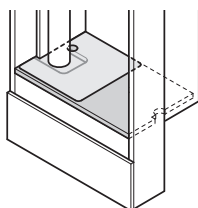


- ・A: 側板内側～排水管の中心
- ・B: 奥側板内側～給水ホースの中心
- ・C: 蹴込板内側～排水管の中心
- ・D: 蹴込板内側～給水ホースの中心

- ・a: 側板～排水管の中心
- ・b: 側板～給水管の中心
- ・c: 蹴込板～排水管の中心
- ・d: 蹴込板～給水管の中心

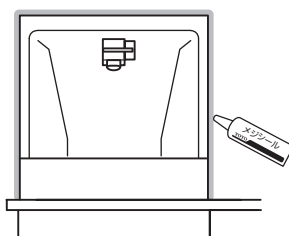
③ 底板に配管用カバーをはくり紙をはがして張り付ける。

※配管に合わせてきれいに張り付けてください。



6 シリコン系シール剤の塗布

陶器周囲にシリコンシール剤(別途手配)を塗布することをおすすめします。



工事店様へ

このたびはスリムタイプCを施工いただきありがとうございました。

UGX1094S

