

TOTO

化粧棚

UGA472

商品の機能が十分に発揮されるように、この施工説明書の内容にそって正しく取り付けてください。  
取付後は、お客様にご使用方法を十分にご説明ください。

## 安全上のご注意

お取り付け前にこの「安全上のご注意」をよくお読みの上、正しく取り付けください。  
ここに示した注意事項は、安全に関する重要な内容となりますので、必ずお守りください。

●表示と意味はつぎのようになっています。

●お守りいただく内容を絵表示で区分し、説明しています。



警告

誤った取り扱いをすると、「死亡又は重傷を負う可能性が想定される」内容です。



してはいけない「禁止」の内容です。



注意

誤った取り扱いをすると、「人が傷害を負う可能性および物的損害※の発生が想定される」内容です。



必ず実行していただく「強制」の内容です。

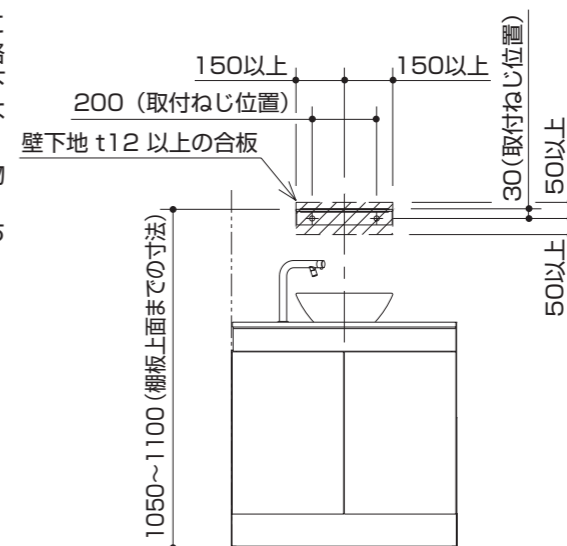
※物的損害とは、家屋・家財および家畜・ペットにかかわる拡大損害を示します。

警告		浴室など水がかかったり湿気の多い場所には設置しない 商品本体・ねじ類の腐食により、落下してけがやときに死亡の原因となります。
		屋外および傾斜のあるような壁面、振動の激しい場所には取り付けない 取り付けが不安定になり、落下してけがやときに死亡の原因となります。
警告		取付面がタイル・コンクリート壁の場合は、コンクリート用プラグ(現場手配)を使用する 取り付けが不安定になり、落下によりけがやときに死亡の原因となります。
		壁固定ねじ取付位置には、必ず壁裏に補強材を入れる 取り付け物の転倒・落下によりけがやときに死亡の原因となります。
機器の設置は専門業者が行う また、電気工事は関連する法令・法規に従って有資格者電気工事士が行う 火災や感電の原因となります。水漏れして、家財などをめらす財産損害発生の原因となります。 商品の破損や落下によりけがをするおそれがあります。		

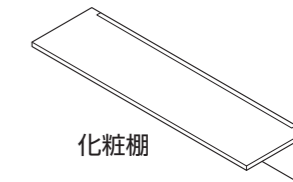
注意		商品の壁への固定が完了するまで、もたれたりものを載せたりしないよう十分注意する 商品が倒れたり落下してけがの原因となります。	商品の取り付け・加工は、本説明書に記載された方法・注意事項を厳守する 商品が破損・落下し、けがのおそれがあります。
		商品に強い力や衝撃を与えない 商品の破損や落下によりけがをするおそれがあります。	ねじ部の固定については、本説明書に記載された方法・注意事項を遵守する 商品が破損し、けがをする原因となります。
		設置工事に使用する部材は必ず付属部品および指定部品を使用する 取り付けが不安定になり、使用中に落下してけがの原因となります。	水準器を用いて水平に設置する 収納物が落下してけがの原因となります。
推奨位置以外に設置する場合は、安全性を十分に確認する 取り付けが不安定になり、使用中に落下してけがの原因となります。			

## 取り付け前のご注意

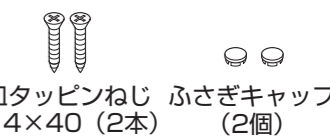
- 器具取り付け部の壁面には、図示位置に壁下地としてt12以上の合板(JAS規格相当品)を入れておいてください(壁下地の合板は両端を受け木または間柱などにしっかり固定してください)。
- タイル/コンクリート壁の場合は、現物に合わせて固定ねじ位置に下穴をあけ、コンクリートプラグ(現場手配)を打ち込んでおいてください。



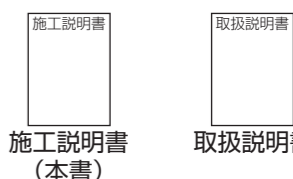
## 部品の確認



化粧棚



皿タッピンねじ Φ4×40 (2本) ふさぎキャップ (2個)



施工説明書 (本書) 取扱説明書

※手洗器のイラストはイメージです。

## 取付方法

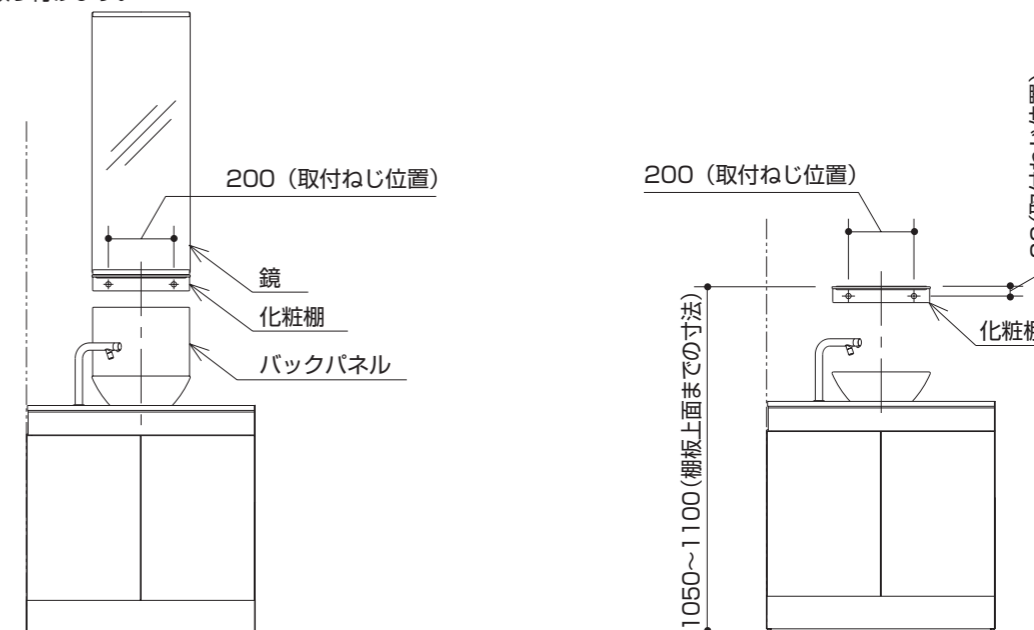
## 取付位置

化粧棚の取付位置は、下図を参照してください。

【鏡・バックパネルを設置する場合】

※バックパネル→化粧棚→鏡の順で取り付けます。

【化粧棚単体の場合】



## 取付手順

- 取付ねじ位置をけがく。  
鏡・バックパネルを設置する場合は、化粧棚とすき間ができないようにします。
- 化粧棚を皿タッピンねじΦ4×40で、壁に確実に固定する。
- ふさぎキャップをはめる。

