

TOTO®

保証書

この保証書は、保証書の記載内容により無料修理を行うことをお約束するものです。
お取付日から下記期間中に故障が発生した場合は、この保証書をご提示のうえ、お取付店またはTOTOメンテナンス（株）修理受付センター TEL 00120-1010-05 FAX 00120-1010-02 に修理をご依頼ください。

お客様	おなまえ	様
	おところ ㊦	
お取付店名	㊦	
	㊦	TEL - -
お取付日	年	月 日
品名	化粧棚	
品番	UGA466/UGA472	
保証期間	本体	
	ご購入日から2ヵ年	

〈無料修理規定〉

- 取扱説明書、本体貼付ラベルなどの注意書にしたがった正常な使用状態で故障した場合は、表記の期間無料修理いたします。
- 保証期間内に故障して無料修理を受ける場合は、お取付店またはTOTOメンテナンス（株）修理受付センターにご依頼のうえ、出張修理に際して本書をご提示ください。
- ご贈答品などで本書に記入してあるお取付店に修理がご依頼できない場合には、TOTOメンテナンス（株）修理受付センターにご相談ください。
- 保証期間内でも次の場合には有料修理になります。
 - 使用上の不注意、過失による不具合および不当な修理や改造による故障及び損傷
 - お取付後の移設などに起因する故障及び損傷
 - 火災、地震、水害、落雷、その他の天災地変、公害やガス害（硫化水素ガス）、塩害、異常電圧による故障及び損傷
 - 一般家庭用以外（例えば業務用の長時間使用、車輛、船舶への搭載）に使用された場合の故障及び損傷
 - 砂やゴミかみによる不具合
 - 日常のお手入れ箇所（水抜栓やフィルターなど）のリングやパッキンの摩耗劣化による不具合
 - 本書の提示がない場合
 - 本書にお客様名、お取付店名、お取付日の記入がない場合、あるいは字句を書き替えられた場合
- 本書は日本国内においてのみ有効です。
- 本書は再発行いたしませんので紛失しないよう大切に保管してください。

〈部品交換について〉

無料修理により取りはずされた部品・製品はTOTO（株）の所有となります。

※ 本書は上記に明示した期間、条件のもとにおいて無料修理をお約束するものです。したがって本書によってお客様の法律上の権利を制限するものではありません。保証期間経過後の修理などについてご不明の場合は、TOTO（株）お客様相談室またはTOTOメンテナンス（株）修理受付センターにお問合わせください。

TOTO

 施工説明書
 取扱説明書 保証書付

化粧棚

(UGA466/UGA472)

お客様へ

- このたびは、化粧棚をお求めいただきまして、まことにありがとうございます。
この説明書は大切に保存しておいてください。
- 添付の保証書には、お取付店名、お取付日、扱者印が記入してあることを確認してください。
- 器具を正しくお使いいただくためにご使用前にこの説明書をよくお読みください。

お取付け工事店様へ

- 製品の機能が十分に発揮されるように、この本書の内容にそって正しく取付けてください。
- 取付け後は、お客様にご使用方法を説明し、この説明書をお渡しください。

お客様専用窓口


商品のお問い合わせは
 TOTO（株）お客様相談室へ

 TEL 00120-03-1010
 FAX 00120-09-1010

 受付時間：平日 9:00～18:00
 ：土・日・祝日 10:00～18:00
 （夏期休暇・年末年始を除く）

 ※携帯電話・PHSからのご利用は…
 093-951-2526（有料）へ


修理のご用命は
 TOTOメンテナンス（株）修理受付センターへ

 TEL 00120-1010-05
 FAX 00120-1010-02

 受付時間：年中無休
 受付時間：関東・甲信越地区 8:00～20:00
 ：上記以外の地区 9:00～20:00
 訪問修理：年中無休（一部地域を除く）
 営業時間： 9:00～18:00

 ※携帯電話・PHSからのご利用は…
 093-952-8682（有料）へ


交換部品・別売品のご購入は
 TOTOメンテナンス（株）TOTOパーツセンターへ

 TEL 00120-8282-55
 FAX 00120-8272-99

 受付時間：平日 9:00～18:00
 ：土・日・祝日 10:00～18:00
 （夏期休暇・年末年始を除く）

 ※携帯電話・PHSからのご利用は…
 093-952-8682（有料）へ

【お客様の個人情報のお取り扱い】お客様からお預かりした個人情報は、関連法令および社内諸規定に基づき慎重かつ適切に取り扱います。
詳細はTOTOホームページをご覧ください。

 TOTO株式会社 インターネットホームページ <http://www.toto.co.jp/>

 〒802-8601 福岡県北九州市小倉北区中島2-1-1
 お客様相談室 TEL 00120-03-1010 FAX 00120-09-1010

安全に関するご注意

お取付け、ご使用前にこの「安全に関するご注意」をよくお読みの上、正しくお取付け、お使いください。
この説明書では、製品を安全に正しくお使いいただき、あなたや他の人々への危害や財産への損害を未然に防止するために、いろいろな表示をしています。その表示と意味はつぎのようになっています。

- 警告** 誤った取り扱いをすると、「死亡又は重傷を負う可能性が想定される」内容です。
- 注意** 誤った取り扱いをすると、「人が傷害を負う可能性及び物質的損害の発生が想定される」内容です。
- このような絵表示は、禁止の行為であることを告げるものです。
- このような絵表示は、行為を抑制したり指示する内容を告げるものです。

取付上の注意

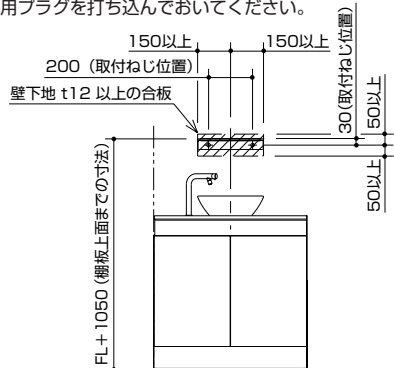
- 注意**
 - ❗ **壁固定ねじ取付位置には必ず壁裏に補強があることを確認する**
・取付けが不安定になり、落下するおそれがあります。
 - ❗ **工事完了後、化粧棚の傾き、がたつきがないか確認する**
・使用中に落下して、けがをするおそれがあります。

使用上の注意

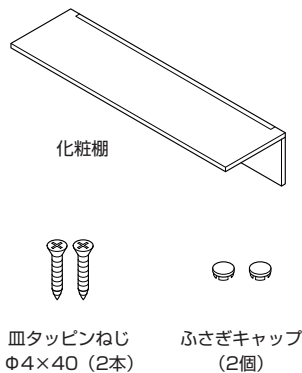
- 警告**
 - 🚫 **ストーブなどを近づけない、ヘアドライヤーの熱風を直接あてない、たばこなどの火気類を近づけない**
・変形、変色、火災の原因となります。
 - ❗ **器具取付用のねじ固定部の壁裏には、配管・配線を通さない**
・火災や感電・漏水の原因となります。
- 注意**
 - 🚫 **直射日光にあたらないようにする**
・変形、変色の原因となります。
 - 🚫 **お手入れをするときは、適量にうすめた中性洗剤を使用し、次のものは使わない**
(塩酸、強アルカリ性薬品、トイレ・バス用洗剤、住宅用洗剤、ベンジン、シンナー、クレンザー、ナイロンたわしなど)
・表面に傷がついたり、変色や変質の原因になります。
 - 🚫 **化粧棚に手をついたり、むやみに引っばらない**
・取付けが不安定になり、落下してけがをするおそれがあります。

取り付け前のご注意

- ・器具取り付け部の壁面には、図示位置に壁下地として t12 以上の合板を入れておいてください。(壁下地の合板は両端を受け木または間柱などにしっかり固定してください)。
- ・タイル/コンクリート壁の場合は、現物に合わせて固定ねじ位置に下穴をあけ、木ねじ用プラグを打ち込んでおいてください。



部品の確認



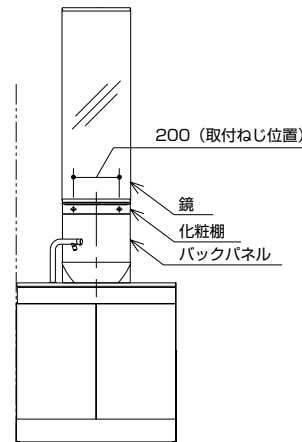
取付方法

取付位置

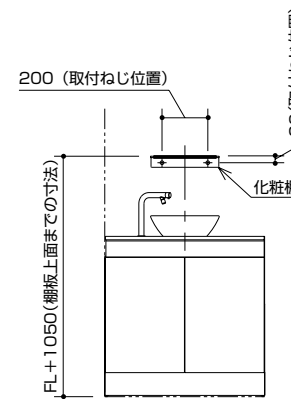
化粧棚の取付位置は、下図を参照してください。

【鏡・バックパネルを設置する場合】

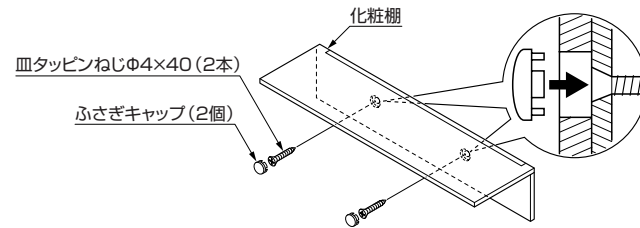
※バックパネル→化粧棚→鏡の順で取り付けます。



【化粧棚単体の場合】



- ①取付ねじ位置をけがきます。
鏡・バックパネルを設置する場合は、化粧棚と隙間ができないようにします。
- ②化粧棚を皿タッピンねじΦ4×40で、壁に確実に固定します。
- ③ふさぎキャップをはめます。



お手入れのしかた



■通常はよく絞った柔らかい布などで水ぶきしてください。
汚れがひどいときは、適量にうすめた中性洗剤を含ませた布または、スポンジでぶきとった後、水ぶきしてください。
次のものは、表面を傷れたり、傷つける原因になりますので、使用しないでください。

(塩酸、強アルカリ性薬品、トイレ・バス用洗剤、住宅用洗剤、ベンジン、シンナーおよび、クレンザー、ナイロンたわしなど)