

TOTO

施工説明書
取扱説明書

保証書付

化粧鏡 (横長タイプ450×1200)

UGM1200

お客様へ





- このたびは、化粧鏡をお求めいただきまして、まことにありがとうございます。
この説明書は大切に保存しておいてください。
- 添付の保証書には、お取付店名、お取付日、扱者印が記入してあることを確認してください。
- 器具を正しくお使いいただくためにご使用前にこの説明書をよくお読みください。

お取付け工事店様へ








- 製品の機能が十分に発揮されるように、この本書の内容にそって正しく取付けてください。
- 取付け後は、お客様にご使用方法を説明し、この説明書をお渡しください。

安全に関するご注意







お取付け、ご使用前にこの「安全に関するご注意」をよくお読みの上、正しくお取付け、お使いください。
この説明書では、製品を安全に正しくお使いいただき、あなたや他の人々への危害や財産への損害を未然に防止するために、いろいろな表示をしています。その表示と意味はつぎのようになっています。

-  **警告** 誤った取り扱いをすると、「死亡又は重傷を負う可能性が想定される」内容です。
-  **注意** 誤った取り扱いをすると、「人が傷害を負う可能性及び物質的損害の発生が想定される」内容です。
-  このような絵表示は、禁止の行為であることを告げるものです。
-  このような絵表示は、行為を抑制したり指示する内容を告げるものです。

取付上の注意

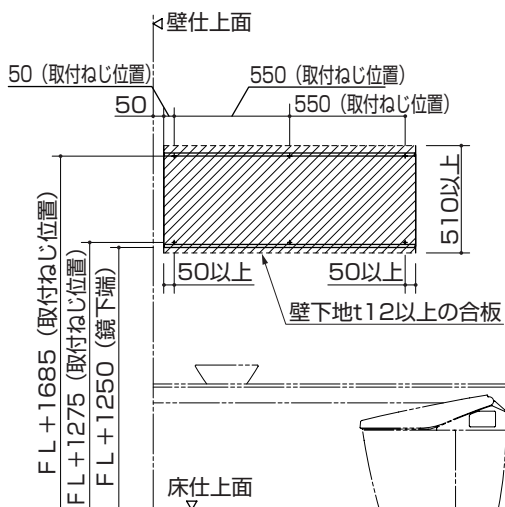
 警告	 必ず守る 取付金具は上下逆に取り付けない ・使用中に落下したり、外れてけがをするおそれがあります。
	 必ず守る 壁固定ねじ取付位置には必ず壁裏に補強があることを確認する ・取り付けが不安定になり、落下するおそれがあります。
 注意	 必ず守る 工事完了後、鏡の傾き、がたつきがないか確認する ・使用中に落下したり、外れてけがをするおそれがあります。
	 必ず守る 取付金具を単品で作動させる場合には図のように取付金具を持ち、作動させる ・指をはさみ、けがをするおそれがあります。 

使用上の注意

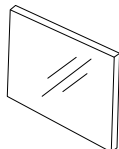


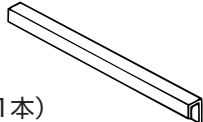


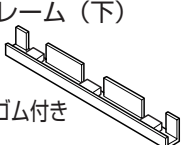


 警告	 禁止 ストーブなどを近づけない、ヘアドライヤーの熱風を直接あてない、たばこなどの火気類を近づけない ・変形、変色の原因となります。
	 禁止 直射日光にあたらぬようにする ・変形、変色の原因となります。
 注意	 禁止 お手入れをするときは、適量にうすめた中性洗剤を使用し、次のものは使わない (塩酸、強アルカリ性薬品、トイレ・バス用洗剤、住宅用洗剤、ベンジン、シンナー、クレンザー、ナイロンたわしなど) ・表面に傷がついたり、変色や変質の原因になります。
	 禁止 鏡に衝撃を与えない、冷水や熱湯をかけない ・鏡が破損して、けがをするおそれがあります。

取り付け前のご注意

- ・器具取り付け部の壁面には、図示位置に壁下地としてt12以上の合板を入れておいてください(壁下地の合板は両端を受け木または間柱などにしっかり固定してください)。
- ・タイル/コンクリート壁の場合は固定ねじ位置に下穴をあけ、木ねじ用プラグを打ち込んでおいてください。



部品の確認

①鏡  (1枚)	②取付金具(上)  (3個)	③取付金具(下)  (3個)
④鏡フレーム(上)  (1本)	⑥φ4×30なベ タッピンねじ  (6本)	⑦フレーム着脱 用プレート 30×30×1  (1枚)
⑤鏡フレーム(下)  ※鏡受けゴム付き (1本)	⑧たわみ防止パッキン  (2個)	⑨取扱・施工説明書(本書) 

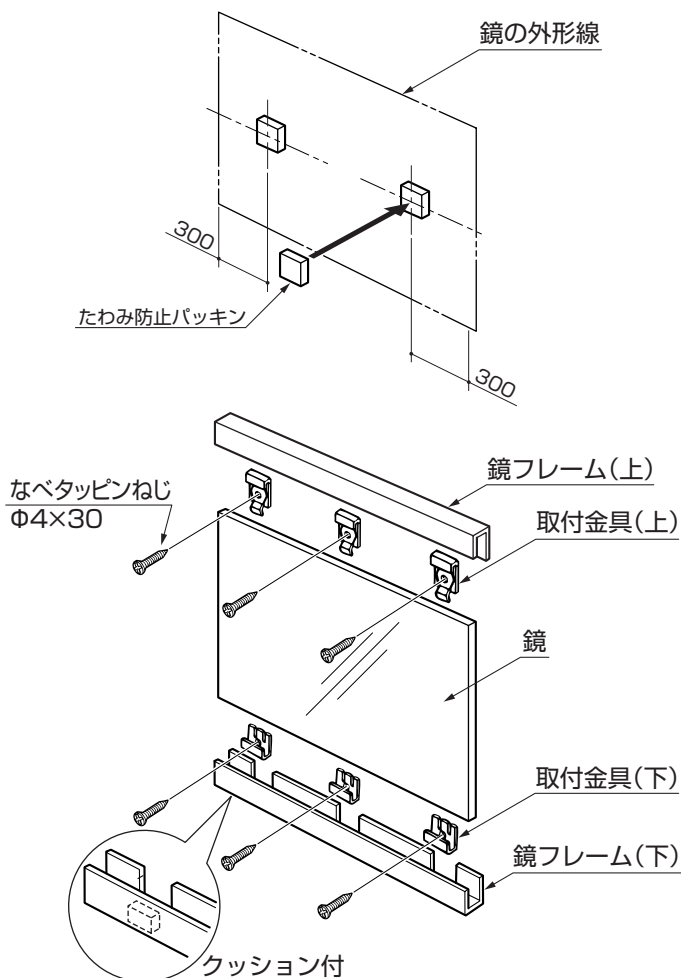
お手入れのしかた

通常はよく絞った柔らかい布などで水ぶきしてください。汚れがひどいときは、適量にうすめた中性洗剤を含ませた布または、スポンジでふきとった後、水ぶきしてください。次のものは、表面を侵したり、傷つける原因にもなりますので、使用しないでください。
(塩酸、強アルカリ性薬品、トイレ・バス用洗剤、住宅用洗剤、ベンジン、シンナー、クレンザーおよびナイロンたわしなど)

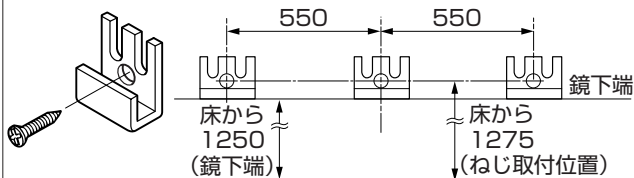
取付方法

1. たわみ防止パッキン・取付金具・鏡の取り付け

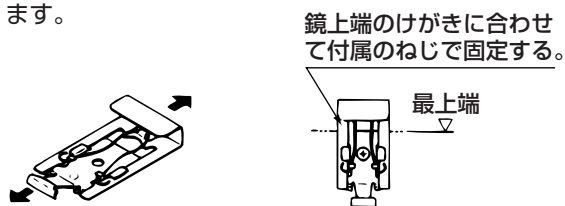
〈たわみ防止パッキンの取付位置〉



- 1) たわみ防止パッキンの裏紙をはがし、壁に貼り付けます。
※貼り付ける面の汚れは、きれいにふき取ってください。
- 2) 鏡の取付位置を確認し、取付金具（下）を付属のねじ（なべタッピンねじΦ4×30）にて固定します。（3ヶ所）



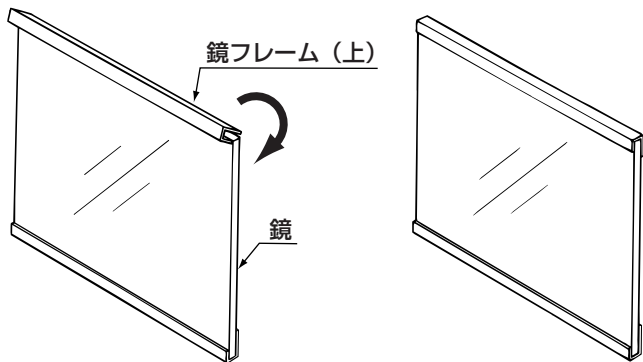
- 3) 鏡を下側の取付金具（下）に仮置きし、鏡の上端面に合わせ、壁面にけがき線を入れ、鏡をはずします。
- 4) 取付金具（上）を引き伸ばし、線上端のけがき線に合わせて付属のねじ（なべタッピンねじΦ4×30）にて固定します。



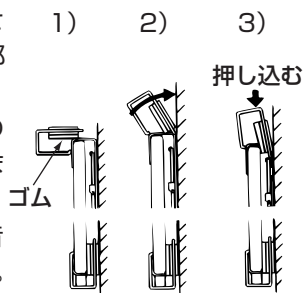
- 5) 鏡を再び下側の取付金具にのせ、鏡を壁に押しつけながら、上側の取付金具を充分下方に押しつけてください。
※取付完了後に、上側取付金具が最後まで下がっているか確認してください。



2. 鏡フレーム(上)の取り付け

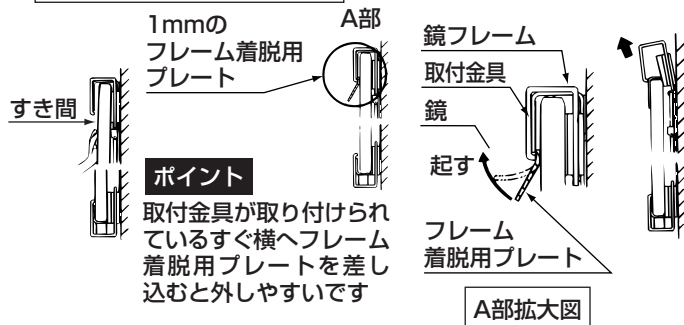


- 1) 鏡と鏡フレームの左右を合わせ 鏡の端部へ鏡フレームのゴム部を水平にあてます。
- 2) 鏡フレームを壁面と鏡裏面との間へ回しこむようにして入れます。
- 3) 鏡フレームを下方へカチッと音がするまで押し込んでください。



※上フレームと同じ要領にて下フレームの取り付けを行ってください。

鏡フレームの取り外し方



- 1) 取付金具が取り付けられている付近の鏡表面を手のひらで押し、左図のように鏡とフレームの間にすき間をつくります。
- 2) 鏡とフレームの間に厚さ1mmのフレーム着脱用プレート（同梱）を差し込みます。
- 3) 差し込んだフレーム着脱用プレートを左図のように起こすとカチッと音がして、フレームから取付金具が外れます。
- 4) その他の取付金具も同じ要領で外してください。

TOTO®

保証書

品名	化粧鏡
品番	UGM1200
保証期間	お買い上げ日から2カ年
お客様	おなまえ 様
	おところ 〒
販売店名	〒 TEL - -
	TEL - -
お買い上げ日	年 月 日

この保証書は、保証書記載内容で無料修理を行うことをお約束するものです。

お買い上げ日から左記期間中故障が発生した場合は、この保証書をご提示のうえ、販売店又はTOTOメンテナンス(株)

☎0120-1010-05に修理をご依頼ください。

★お客様へ

本書をお受け取りになるときに、販売店名、扱者印、お買い上げ日が記入されていることを確認してください。

本書は再発行いたしませんので大切に保存してください。

〈無料修理規定〉

1. 取扱説明書、本体貼付ラベルなどの注意書にしたがった正常な使用状態で故障した場合には、表記の期間無料修理いたします。
2. 無料修理により取り外された部品・製品は、TOTO(株)の所有となります。
3. 保証期間内に故障して無料修理を受ける場合は、お取付店またはTOTOメンテナンス(株)にご依頼のうえ、出張修理に際してこの保証書をご提示ください。
4. ご贈答品などでこの保証書に記入してあるお取付店に修理がご依頼できない場合には、TOTOメンテナンス(株)にご相談ください。
5. 保証期間内でも次の場合には有料修理になります。
 - 使用上の不注意、過失による不具合及び不当な修理や改造による故障及び損傷。
 - お取付後の移設などに起因する故障及び損傷。
 - 火災・地震・水害・落雷・その他の天災地変、公害ガス害（硫化水素ガス）、塩害による故障及び損傷。
 - 一般家庭用以外（例えば業務用の長時間使用、車輛、船舶への搭載）に使用された場合の故障および損傷。
 - 砂やゴミかみによる不具合。
 - この保証書の提示がない場合。
 - この保証書にお客様名・お取付店名・お取付日の記入のない場合、あるいは字句を書替えられた場合。
6. この保証書は日本国内においてのみ有効です。
7. この保証書は再発行しませんので紛失しないよう大切に保管してください。

※この保証書は本書に明示した期間、条件のもとにおいて無料修理をお約束するものです。したがってこの保証書によってお客様の法律上の権利を制限するものではありません。保証書期間経過後の修理等についてご不明の場合は、もよりの当社事業所にお問合わせください。

TOTO株式会社

〒802-8601 福岡県北九州市小倉北区中島2丁目1番1号

商品のお問合せはTOTO(株) お客様相談室へ

TEL ☎ 0120-03-1010
FAX ☎ 0120-09-1010

受付時間：平日 9:00～18:00
土・日・祝日 10:00～18:00
(夏期休暇・年末年始を除く)

インターネットホームページ <http://www.toto.co.jp/>

修理のご用命はTOTOメンテナンス(株) 修理受付センターへ

TEL ☎ 0120-1010-05
FAX ☎ 0120-1010-02

受付：年中無休
受付時間：関東・甲信越地区 8:00～20:00
上記以外の地区 9:00～20:00
訪問修理：年中無休（一部地域を除く）
営業時間： 9:00～18:00

補修部品のご購入はTOTOメンテナンス(株) TOTOパーツセンターへ

TEL ☎ 0120-8282-55
FAX ☎ 0120-8272-99

受付時間：平日 9:00～18:00
土・日・祝日 10:00～18:00
(夏期休暇・年末年始を除く)