

# TOTO

## ウォール収納キャビネット

YSC36B\*

製品の機能が十分に発揮されるように、この施工説明書の内容にそって正しく取り付けてください。  
取り付け後は、お客様にご使用方法を十分にご説明ください。

### 安全上のご注意

お取り付け前にこの「安全上のご注意」をよくお読みの上、正しく取り付けてください。  
ここに示した注意事項は、安全に関する重要な内容となりますので、必ずお守りください。

●表示と意味はつぎのようになっています。

●お守りいただく内容を絵表示で区分し、説明しています。



**警告**

誤った取り扱いをすると、「死亡又は重傷を負う可能性が想定される」内容です。



してはいけない「禁止」の内容です。



**注意**

誤った取り扱いをすると、「人が傷害を負う可能性および物的損害※の発生が想定される」内容です。



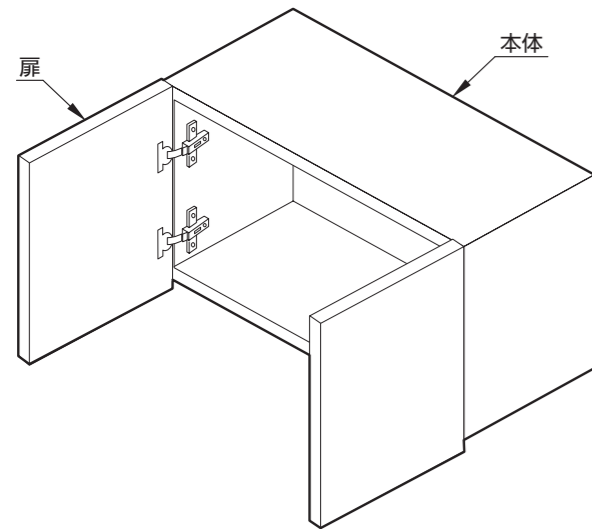
必ず実行していただく「強制」の内容です。

※物的損害とは、家屋・家財および家畜・ペットにかかわる拡大損害を示します。

 <b>警告</b>	 <small>水場使用禁止</small>	<b>浴室など水がかかったり湿気が多い場所には設置しない</b> 製品本体・ねじ類の腐食により、落下してけがやときに死亡の原因となります。	
	 <small>禁止</small>	<b>屋外および傾斜のあるような壁面、振動の激しい場所には取り付けない</b> 取り付けが不安定になり、落下してけがやときに死亡の原因となります。	<b>器具取付用のねじ固定部の壁裏には、配管・配線をしてはいけない</b> 火災や感電の原因となります。 水漏れして家財などをぬらす財産損害発生の原因となります。
	 <small>必ず守る</small>	<b>製品の取付位置には壁裏に補強する</b> 取付物の転倒、落下によりけがの原因となります。	<b>柱・間柱は腐食などで強度不足でないことを確認する</b> 取付物の転倒、落下によりけがの原因となります。
		<b>取付面がタイル・コンクリート壁の場合は、コンクリート用プラグ(現場手配)を使用する</b> 取り付けが不安定になり、落下によりけがやときに死亡の原因となります。	

 <b>注意</b>	 <small>禁止</small>	<b>製品に強い力や衝撃を与えない</b> 製品が破損し、故障の原因となります。	
	 <small>必ず守る</small>	<b>ウォール収納キャビネットは壁への固定が完了するまで、十分注意する</b> 倒れやすく、けがの原因となります。	<b>工事完了後、キャビネットの固定にがたつき・扉の傾き・丁番のゆるみがないか確認する</b> 倒れやすく、けがの原因となります。
	 <small>必ず守る</small>	<b>設置工事に使用する部材は必ず付属部品および指定部品を使用する</b> 取り付けが不安定になり、使用中に落下してけがの原因となります。	<b>吊元が左右両横になるように設置する</b> 扉が落下してけがの原因となります。
		<b>推奨位置以外に設置する場合は、安全性を十分に確認する</b> 落下によりけがの原因となります。	<b>水準器を用いて水平に設置する</b> 収納物が落下してけがの原因となります。

## 各部のなまえ



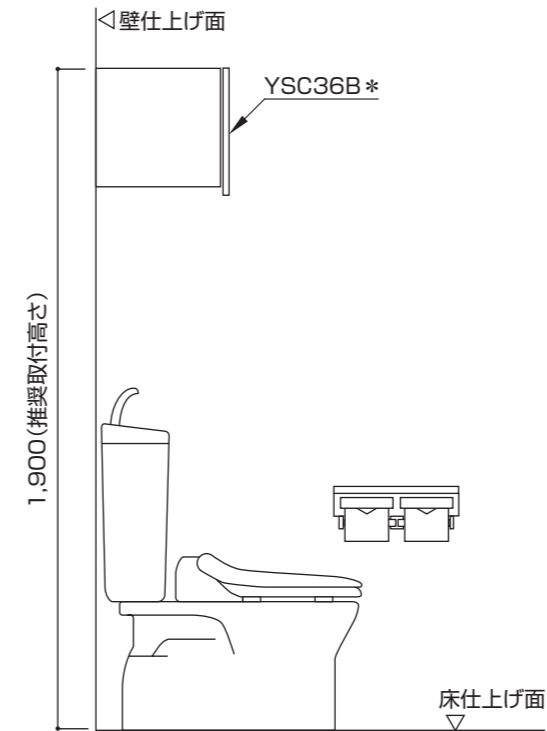
## 付属品品の確認

• 次の部品があることを確認してください。

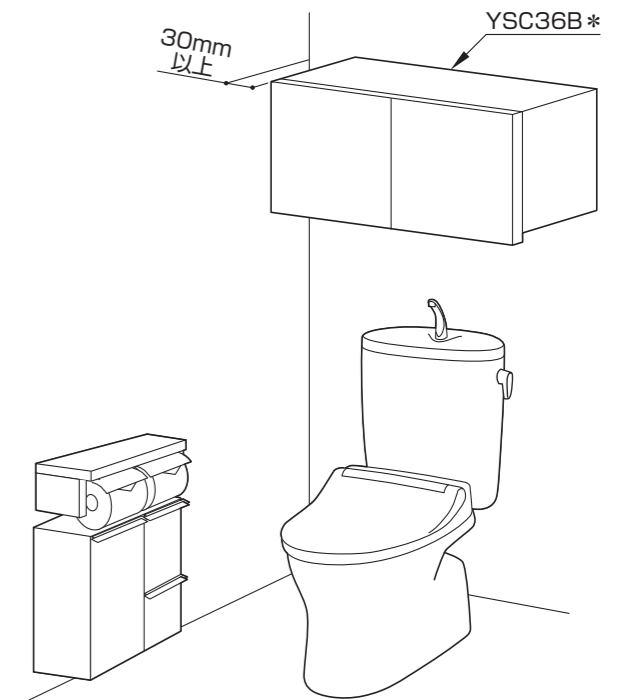
付 属 部 品	
壁取付ねじ(平頭タッピンねじφ4.5×50)	4本
樹脂キャップ	4個

## 取り付け位置

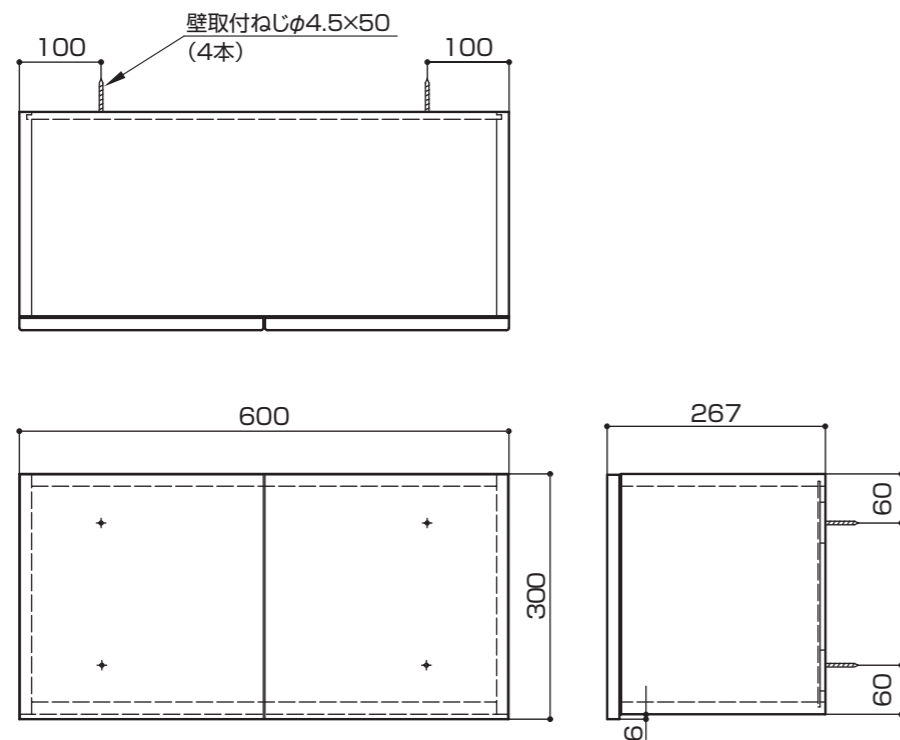
• 下図を参考にして、床面より1900mm上端になるように取り付けてください。



• この商品は、天地を逆さまにすることができません。必ず扉が長い方を下にして壁より30mm離して取り付けてください。



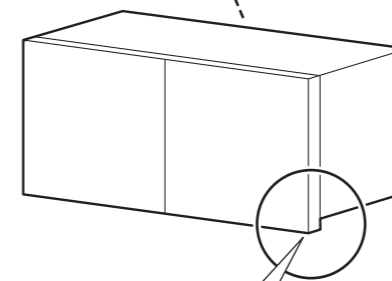
## 商品寸法



## 取り付け方法

必ず12mm以上の合板(JAS規格相当)を入れてください。  
壁が12mm以上の合板でない場合は、壁固定用横棧(幅90×厚さ30)を壁固定ねじ位置に必ず入れてください。

① 扉が長い方を下にして  
取り付け位置にセットする



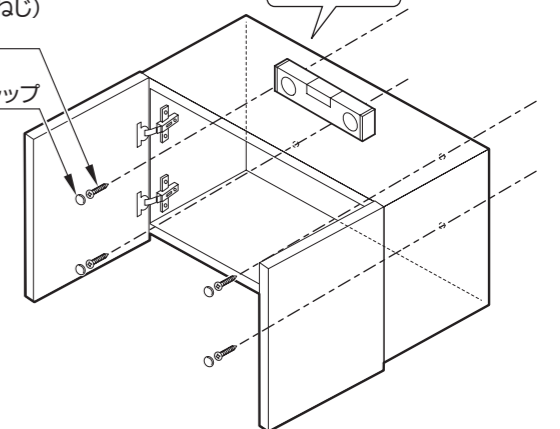
扉が長い方を下にして  
取り付けてください。

② 付属のねじで確実に固定する

壁取付ねじ(平頭タッピンねじ)  
φ4.5×50  
(4本)

樹脂キャップ  
(4個)

水平確認



③ 付属の樹脂キャップ4個をはめ  
込む