

TOTO

施工説明書

レストルームドレッサー セレクトシリーズ

Sサイズ(角形・丸形)カウンタータイプ

製品の機能が十分発揮できるように、この施工説明書の内容にそって正しく取り付けてください。
本書は手洗器が左勝手を基準に説明しております。本書に記載の寸法の単位はmmです。

下記商品の取り付けは、各商品に同梱の施工説明書を参照してください。
(自動水栓・バックパネル・タオル掛け(壁付タイプ)・手すり・化粧鏡)

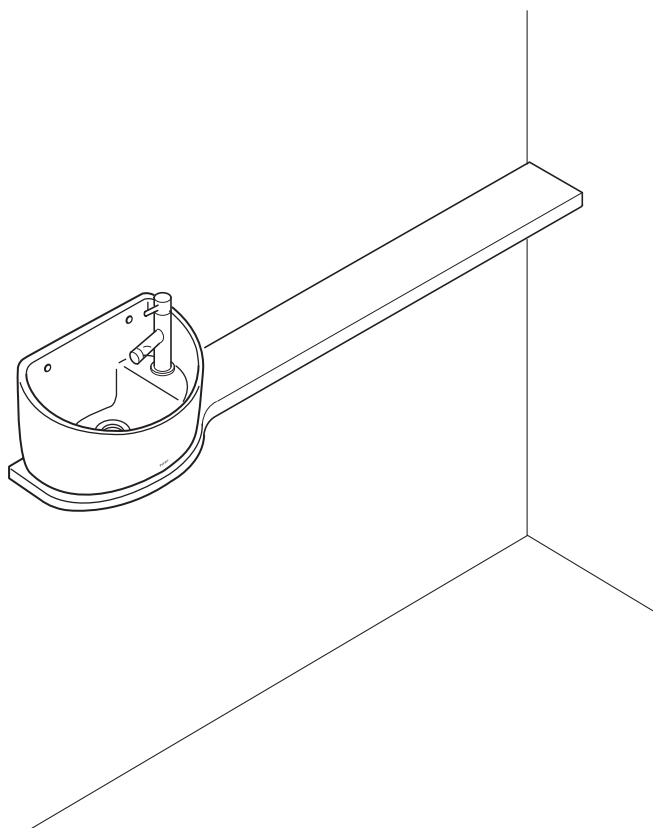


商品タイプの確認 2

情報編 3

- | | |
|--------------|---|
| 1. 安全上のご注意 | 4 |
| 2. 取り付け前のご注意 | 6 |
| 3. 部品の確認 | 9 |

手順編 11



工事店様へ

- 取扱説明書の最終ページの保証書に、必要事項を記入のうえ、必ずお客様にお渡ししてください。
お渡しできない場合は、目立つ場所に置いてください。

商品タイプの確認

商品タイプにより施工手順が異なります。

お施主様のお宅は、どのタイプですか？

手洗器タイプ

角形



丸形



水栓タイプ

角形



自動水栓
(電気温水器付)



自動水栓



ハンドル式水栓

丸形



自動水栓
(電気温水器付)



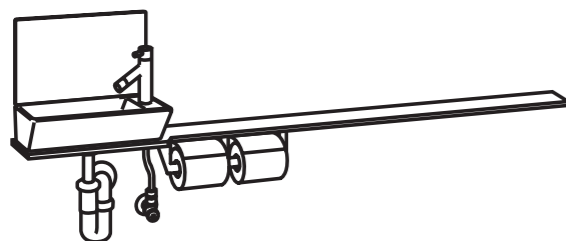
自動水栓



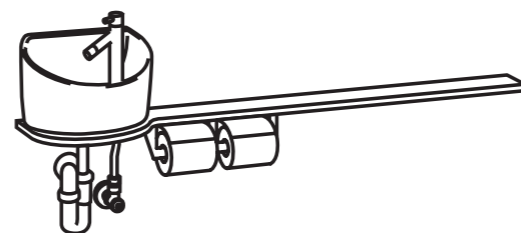
ハンドル式水栓

カウンタータイプ

角形



丸形



情報編

1. 安全上のご注意 ▶ 4

2. 取り付け前のご注意 ▶ 6

1	設置寸法	6
2	給排水位置	6
3	補強材	7
4	電気配線	8
5	窓枠	8
6	必要工具	8

3. 部品の確認 ▶ 9

1.安全上のご注意

安全のために必ずお守りください。

お取り付け前にこの「安全上のご注意」をよくお読みの上、正しく取り付けてください。
ここに示した注意事項は、安全に関する重要な内容となりますので、必ずお守りください。

- 表示と意味はつぎのようになっています。
- お守りいただく内容を絵表示で区分し、説明しています。







警告 誤った取り扱いをすると、「死亡又は重傷を負う可能性が想定される」内容です。



禁止 してはいけない「禁止」の内容です。




注意 誤った取り扱いをすると、「人が傷害を負う可能性および物的損害※の発生が想定される」内容です。

必ず守る 必ず実行していただく「強制」の内容です。

※ 物的損害とは、家屋・家財および家畜・ペットにかかわる拡大損害を示します。

 分解禁止	修理技術者以外の方は絶対に分解したり、修理・改造は行わない 火災や感電の原因となります。	 ぬれ手禁止	ぬれた手で、電源プラグを抜き差ししない 感電の原因となります。
	 アース接地		アース(D種接地)工事がされていることを確認する アース工事がされていないと故障や漏電のとき、感電の原因となります。 アース工事は、お近くの工事店に依頼してください。
 警告	 禁止	水道水および飲用可能な井戸水・地下水以外は使用しない 皮膚の炎症などを起こす原因となります。	電源プラグやコードが傷んだりコンセントの差し込みがゆるいままで使用しない 火災や感電の原因となります。
		指定する電源(交流100V)以外では使用しない 火災の原因となります。	ガタついているコンセントは使わない 火災や感電の原因となります。
		電源コード・電源プラグが破損するようなことをしない 傷つけたり、加工したり、無理に曲げたり、ねじったり、引っ張ったり、重いものを載せたり、束ねたり、挟み込んだり、加熱したりしない 傷んだまま使用すると、感電・ショート・火災の原因となります。	給水および排水管の真下部にコンセントを設置しない 結露水などにより、コンセントに水がかかり、火災や感電の原因となります。
		屋外および傾斜のあるような壁面、振動の激しい場所に取り付けない 取り付けが不安定になり、倒れたり落下してけがやときに死亡の原因となります。	器具取付用のねじ固定部の壁裏には、配管・配線を通さない 火災や感電の原因となります。 水漏れして家財などをめらす財産損害発生の原因となります。
		雷が発生しているときは、電源プラグに触れない 感電の原因となります。	コンセントや配線器具の定格を超える使いかたをしない たこ足配線などで定格を超えると、発熱による火災の原因となります。
		電源プラグは根元まで確実に差し込む 火災や感電の原因となります。	壁固定ねじ取付位置には、必ず壁裏を補強する 商品の転倒、落下によりけがやときに死亡の原因となります。
 必ず守る	コンセント位置・電源コードの取り回しは、本説明書に記載された位置・方法・注意事項を厳守する 結露水などにより、コンセントに水がかかり、火災や感電の原因となります。	電源プラグを抜くときは、必ずプラグ本体を持って引き抜く コードを引っ張るとプラグやコードが傷んで、火災や感電の原因となります。	
	取り付け面がタイル・コンクリート壁の場合は、コンクリート用プラグ(現場手配)を使用する 取り付けが不安定になり、落下によりけがやときに死亡の原因となります。	工事完了後、商品の傾きやがたつきがないか確認する 商品が落下したり、外れたりしてけがやときに死亡の原因となります。	

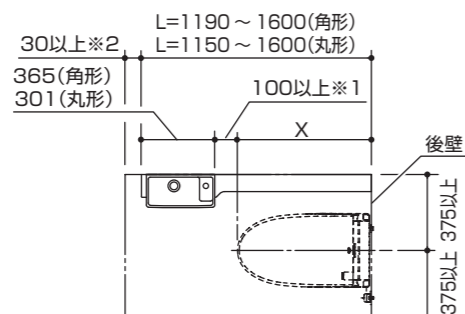
 警告	商品を取り付ける柱・間柱は、腐食などで強度不足でないことを確認する 取付物の転倒・落下によりけがやときに死亡の原因となります。	コンセントは水や小水がかからない位置に設置する コンセントに水がかかり、感電・発火の原因となります。
	 必ず守る	機器の設置は専門業者が行う また、電気工事は関連する法令・法規に従って有資格者(電気工事士)が行う 火災や感電の原因となります。水漏れして、家財などをめらす財産損害発生の原因となります。 商品の破損や落下によりけがをするおそれがあります。

 注意	 禁止	止水栓を開けたままで給水フィルターをはずさない 水が噴き出し、家財などをめらす財産損害発生の原因となります。	商品に強い力や衝撃を与えない 商品の破損や落下によりけがをするおそれがあります。 水漏れして、家財などをめらす財産損害発生の原因となります。
		給水ホースが破損するようなことをしない 傷つけたり、加工したり、無理に曲げたり、ねじったり、引っ張ったり、重いものを載せたり、束ねたり、挟み込んだり加熱したりしない 給水ホースが破損し、水漏れして家財などを濡らす財産損害発生の原因となります。	カウンターの上に乗って作業しない カウンターが破損したり落下したりして、けがの原因となります。
		給水フィルター・給水フィルター付水抜栓を取り付けるときは接続部やフィルターふたを確実に締める 水漏れして家財などをめらす財産損害発生の原因となります。 ※止水栓は必ず製品同梱の専用止水栓を取り付けてください。	設置工事に使用する部材は必ず付属部品および指定部品を使用する 取り付けが不安定になり、使用中に落下してけがの原因となります。水漏れして家財などをめらす財産損害発生の原因となります。
		工事完了後、給排水管から水漏れがないか確認する 水漏れして家財などをめらす財産損害発生の原因となります。	給水・排水接続に関する作業は、本説明書に記載された方法・注意事項を遵守する 水漏れして家財などをめらす財産損害発生の原因となります。
		カットした面は滑らかに仕上げる 滑らかに仕上げないとお客様の手が触れ、けがをする原因となります。	ねじ部の固定については、本説明書に記載された方法・注意事項を遵守する 商品が破損し、けがをする原因となります。
		 必ず守る	商品の取り付け・加工は、本説明書に記載された方法・注意事項を厳守する 商品が破損・落下し、けがのおそれがあります。 商品の壁への固定が完了するまで、もたれたりものを載せたりしないよう十分注意する 商品が倒れたり落下してけがの原因となります。 推奨位置以外に設置する場合は、安全性を十分に確認する 取り付けが不安定になり、使用中に落下してけがの原因となります。 金属露出部や鋭利な部位を扱うときは、軍手などを使用する 取り付け時にけがをする原因となります。

2. 取り付け前のご注意

1 設置寸法

- ・トイレの広さは以下の寸法を確保してください。
- ・設置される大便器の前出寸法Xによってトイレの必要寸法が異なりますので、ご注意ください。
- ・トイレスペースの奥行寸法に応じて、紙巻器や手すりなどの使い勝手を配慮した適切な位置に手洗器を設置してください。
- ・カウンター端部を後壁に突き当てて取り付けてください。



カウンタータイプは、使い勝手に応じて手洗器位置を設定し、トイレ奥行寸法に合わせて任意の長さにカットできます。
(最短長さは角形の場合1190mm、丸形の場合1150mmまで)

- ※1 お客様の使い勝手上、100mm以上確保することにより、快適にお使いいただけます。確保できない場合は、個人差により手洗器への身体の接触や圧迫感を感じる場合があります。
- ※2 丸形手洗器の右勝手で自動水栓(寒冷地仕様)、左勝手で自動水栓(電気温水器付)の場合は、機器の設置上70mm以上確保してください。

2 給排水位置

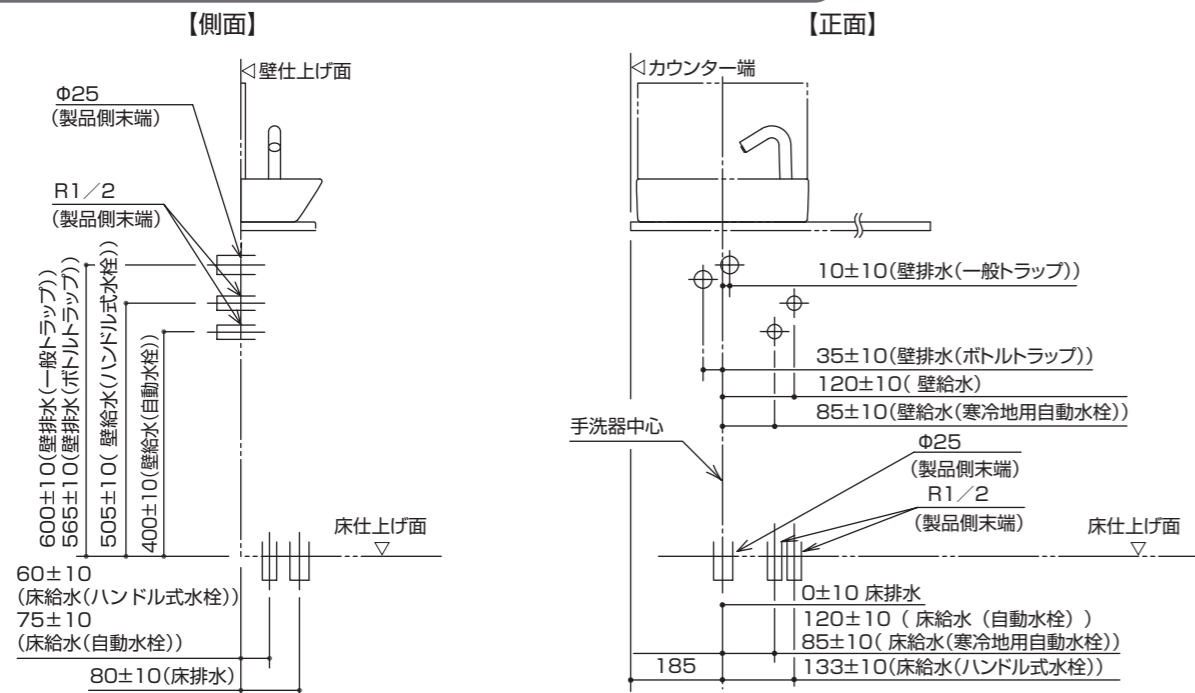
- ・給水および排水管の取出位置は下図の通りです。
- ・設備側給排水管の立ち上げは、壁・床仕上げ面と同一面にしてください。
- ・左勝手・右勝手とも給排水位置は共通です。
- ・給水圧力範囲は、最低必要水圧:0.05MPa(流動時)、最高水圧:0.75MPa(静止時)です。
- ・この圧力範囲であることをご確認ください。

警告

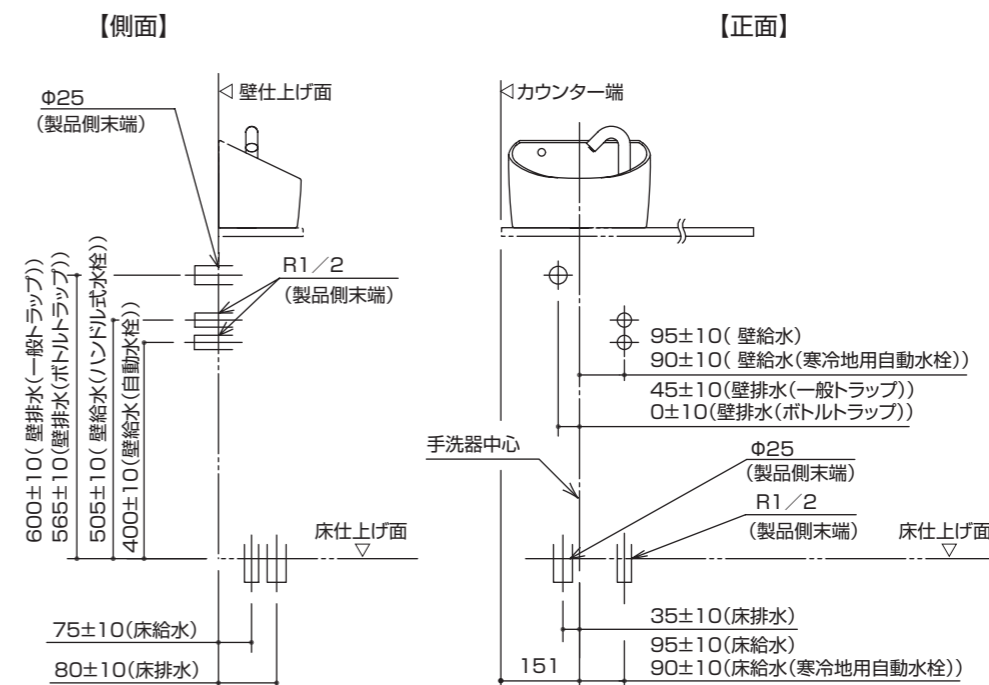


器具取付用ねじ固定部の壁裏には配管・配線をしな
火災や感電の原因となります。
水漏れして家財などをめらす財産損害発生の原因となります。

角形



丸形



3 補強材

ねじ位置については下記URL内の「ねじ位置情報」をご覧ください。

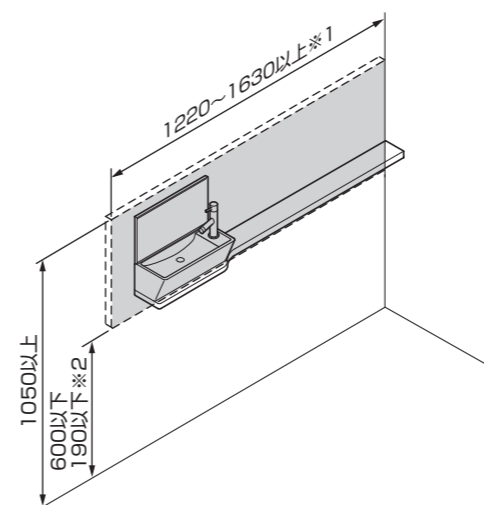
[URL]

<http://search.toto.jp/contents/navi/construction/wl/default.htm>

- ・手洗器およびカウンター、周辺部材の壁固定ねじ取付位置には、施工前に補強材として普通合板t12以上を壁面に入れておいてください。JAS規格相当品の合板を使用してください。
- ・タイル・コンクリート壁の場合は、壁固定位置に下穴を明け、コンクリート用プラグ(現場手配)を打ち込んでおいてください。

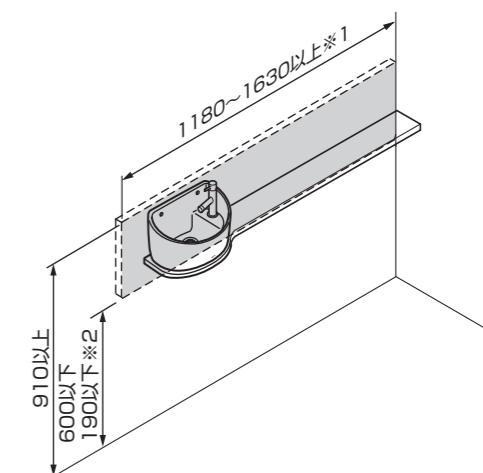
■は補強材の取付範囲です。

角形



※1 カウンター長さ+30mm以上入れてください。

丸形

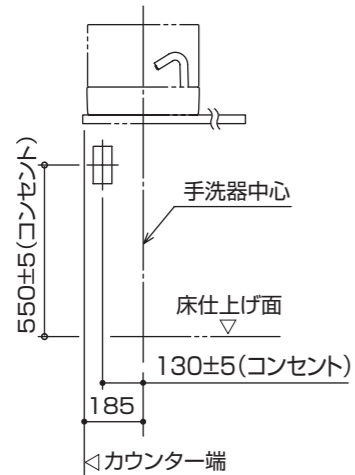


※2 電気温水器ありの場合。

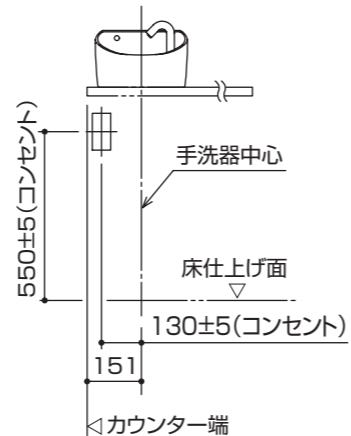
4 電気配線

- ・自動水栓・電気温水器付自動水栓をセットする場合、あらかじめ下図の位置に壁埋込式コンセント(電気温水器付自動水栓の場合は、接地用端子の付いた接地極付きの壁埋込式2口コンセント)を設置してください。
- ・定格消費電力:自動水栓(常時0.4W(作動時0.6W))、電気温水器(約505W)
- ・定格電源:AC100V 50/60Hz
- ・左右勝手ともコンセントの位置は共通です。

角形



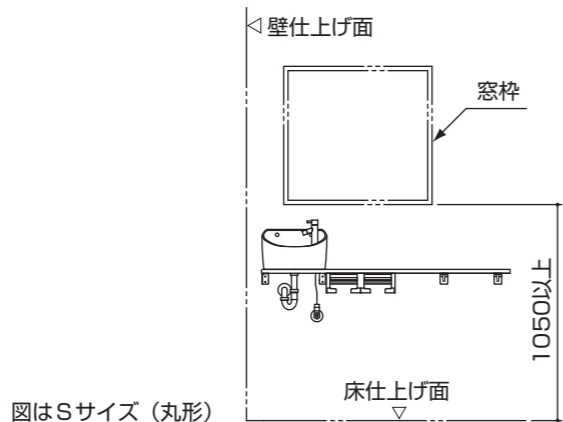
丸形



警告
 器具取付用ねじ固定部の壁裏には配線をしない
 火災や感電の原因となります。

5 窓枠

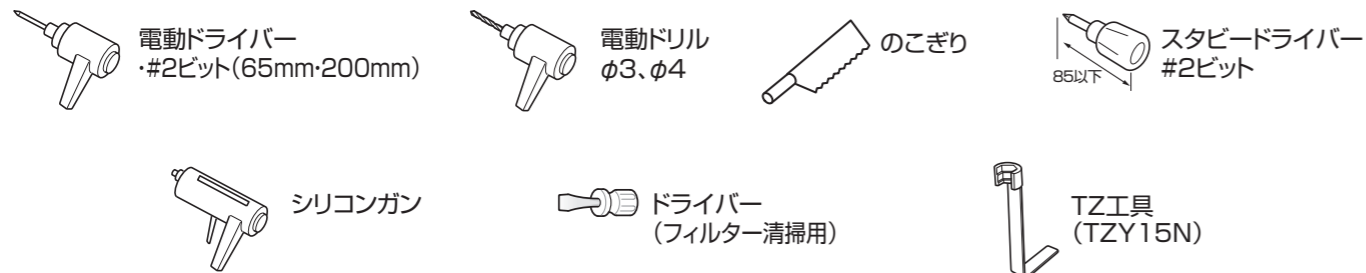
- ・窓がある場合、右図のような制約が付きます。事前に製品と干渉しないことをご確認ください。
- ・周辺部材(鏡・手すり・石けん受け等)の取り付けに関しては各説明書をご参照ください。



図はSサイズ(丸形)

6 必要工具

※一般水道工事に使う工具以外に、下記の工具を用意してください。



3.部品の確認

・専用の施工説明書が同梱されている商品は、外装箱のみ表記しています。

水栓金具他

<p>手洗器</p> <p>【角形】 </p> <p>【丸形】 </p> <p>※丸形の場合、別包装されています。</p>	<p>ハンドル式水栓</p> <p>【ハンドル式水栓本体】 </p> <p>【壁用止水栓】 </p> <p>【床用止水栓】 </p>
<p>排水金具</p> <p>【壁用(ボトルトラップ)】</p> <p>〈排水口部〉 排水金具 三角パッキン スリップワッシャー つば付ナット</p> <p>〈トラップ部〉 </p>	<p>自動水栓 </p> <p>バックパネル(角形のみ) </p>
<p>【壁用(一般)・床用】</p> <p>〈排水口部〉 排水金具 三角パッキン スリップワッシャー つば付ナット</p> <p>〈トラップ部〉 パッキンφ25用 排水管 袋ナット 袋ナット トラップ用スリップワッシャー ゴムパッキン</p> <p>床排水用Sパイプ 排水用フランジ 壁排水用Pパイプ 袋ナット パッキンφ25用 トラップ</p>	<p>紙巻器(紙巻器がつく場合)</p> <p>【メタル製】 なべタッピンねじφ4×40(4本) クッション材(4個) ふさぎふた(4個) 座金組込なべ小ねじM4×10(4本) 型紙 穴ふさぎシール(1枚)</p> <p>【樹脂製】 トラスタッピンねじφ4×16(4本)</p>
<p>タオル掛け</p> <p>【壁取付タイプ】</p> <p>〈角形〉 皿タッピンねじφ3×16(2本) トラスタッピンねじφ4×16(2本)</p> <p>〈丸形〉 皿タッピンねじφ3×16(2本) トラスタッピンねじφ4×16(2本)</p>	<p>紙巻器ブラケット(カウンタータイプの場合)</p> <p>【メタル製】 紙巻器ブラケット 皿タッピンねじφ4×16(2本) 皿タッピンねじφ4×40(2本)</p> <p>【樹脂製】 紙巻器ブラケット トラスタッピンねじφ4×16(2本) 皿タッピンねじφ4×40(2本)</p>

カウンター部

カウンターセット

【角形】

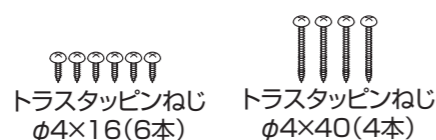


【丸形】



カウンターブラケット

カウンターブラケット(2本)



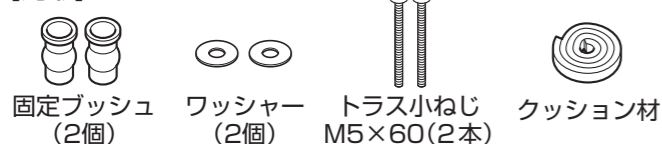
カウンターキャップ

カウンターキャップ

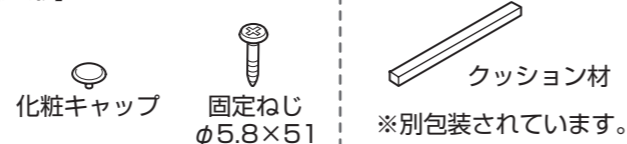
トラスタッピンねじ
φ4×10(2本)

手洗器固定金具セット

【角形】



【丸形】※2セット入っています。



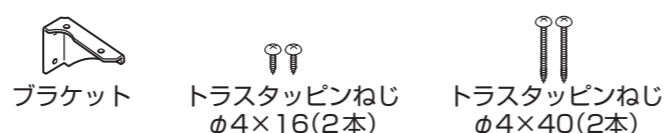
ブラケットセット

【ブラケットセット(左)】



※手洗器 角形 左勝手仕様の場合は2セットとなります。

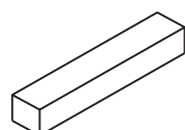
【ブラケットセット(右)】



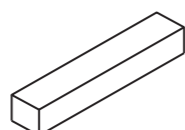
※手洗器 角形 右勝手仕様の場合は2セットとなります。

手すり(手すり付を選択の場合)

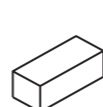
天然木タイプ



コンテンポラリタイプ/メタルタイプ

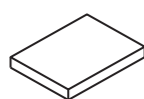


ハンドグリップ

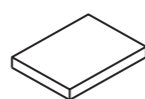


化粧鏡(化粧鏡付を選択の場合)

木製フレームタイプ



アルミフレームタイプ



埋込収納タイプ

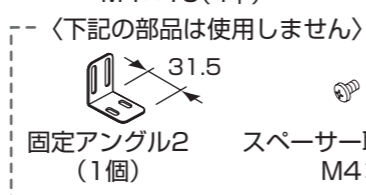


電気温水器(電気温水器付を選択の場合)

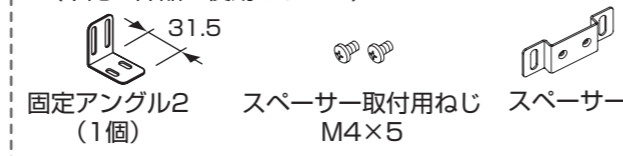
電気温水器



化粧ラベル

固定アングル用座付なべ小ねじ
M4×10(4本)壁固定用木ねじ
φ4×30(4本)

〈下記の部品は使用しません〉



手順編

1.止水栓	▶12
2.カウンター	▶12
3.手洗器・給水管	▶17
4.電気温水器	▶21
5.排水管	▶22
6.バックパネル	▶23
7.器具類	▶23
8.確認・仕上げ	▶24

マーク表示について



寒冷地仕様の場合を示します。



電動ドライバー使用禁止です。手締めしてください。



下穴をあけてください。(例:φ3の場合)



シールテープを巻いてください。



カットしてください。



ボードアンカーを差し込んでください。



けがきをしてください。



水準器で水平・垂直確認してください。



水準器で水平・垂直確認してください。

1. 止水栓

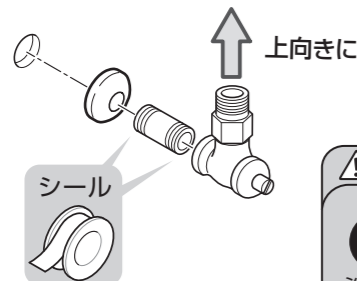
1 止水栓の取り付け

自動水栓

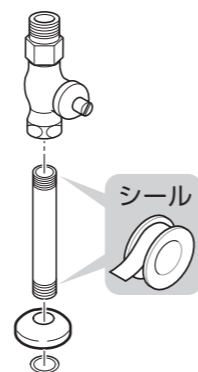
▶自動水栓施工説明書

ハンドル式水栓

【壁給水】



【床給水】



注意

シールテープを必ず巻くこと
水漏れして家財などをぬらす財産損害発生の原因となります。

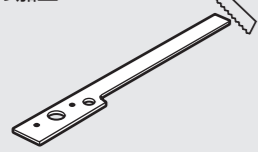
必ず実行

2. カウンター

カウンターの水平について

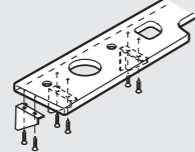
ブラケットおよびカウンターが水平となるように、スペーサーなど(現場手配)で必ず調整してください。壁仕上げの状態(垂直、目地、鏡面など)によって、カウンターの見ばえに影響が出ることがあります。

1 カウンター類の加工



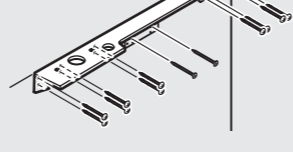
▶P.12

2 ブラケットの取り付け



▶P.13

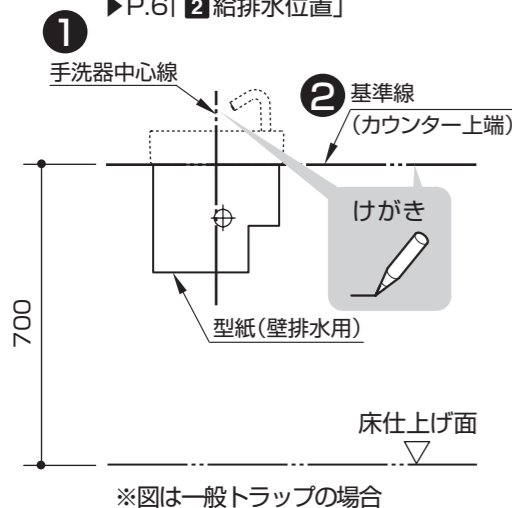
3 カウンターの取り付け



▶P.16

1 カウンター類の加工

けがき位置
▶P.6「2 給排水位置」



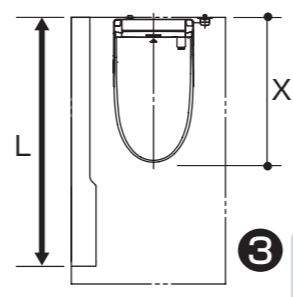
※図は一般トラップの場合

カウンターをカットする場合

奥行寸法Lの測定範囲

※図は左勝手の場合
右勝手の場合は左右反転となります。

	L寸法範囲
角形	1190~1600
丸形	1150~1600



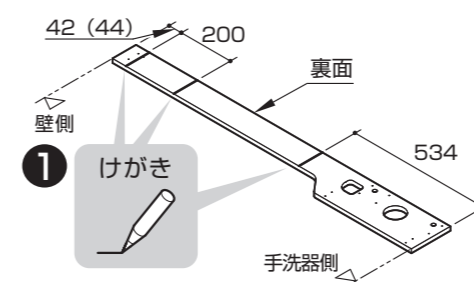
2 ブラケットの取り付け

角形

※紙巻器ブラケットの外形寸法は紙巻器材質により異なります。

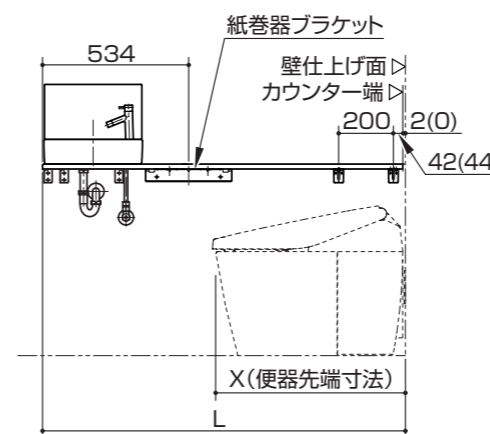
L-X寸法が634mm以下の場合

※図は左勝手の場合

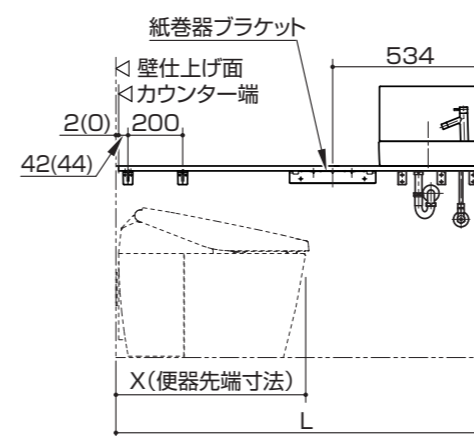


※()はカウンターをカットしない場合

【左勝手】

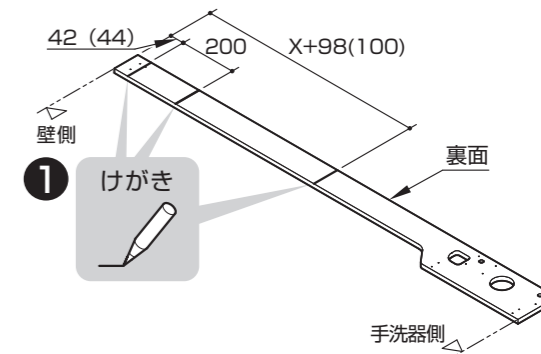


【右勝手】



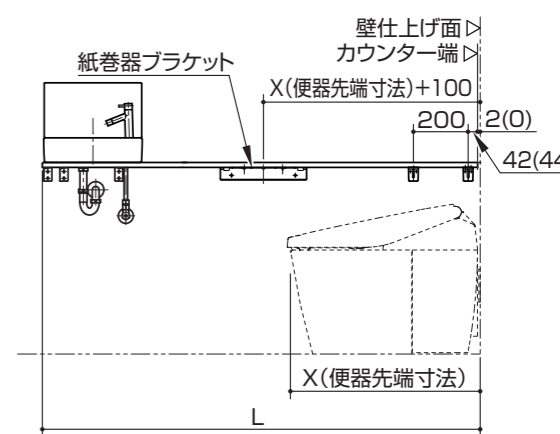
L-X寸法が634mmより大きい場合

※図は左勝手の場合

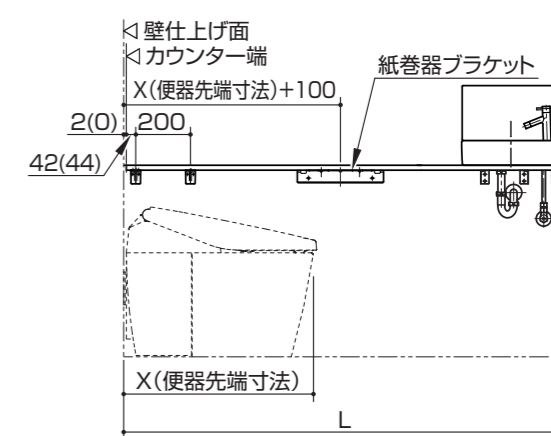


※()はカウンターをカットしない場合

【左勝手】



【右勝手】

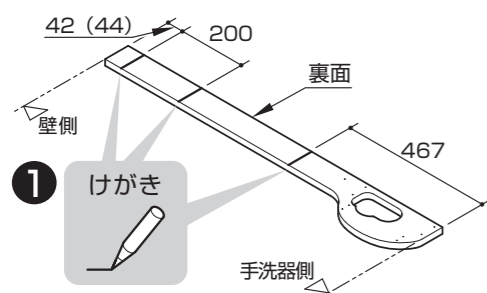


丸形

※紙巻器ブラケットの外形寸法は紙巻器材質により異なります。

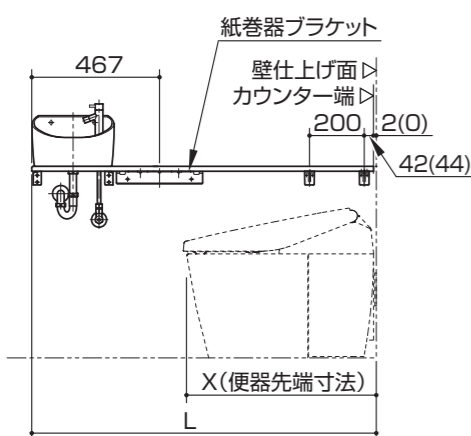
L-X寸法が567mm以下の場合

※図は左勝手の場合

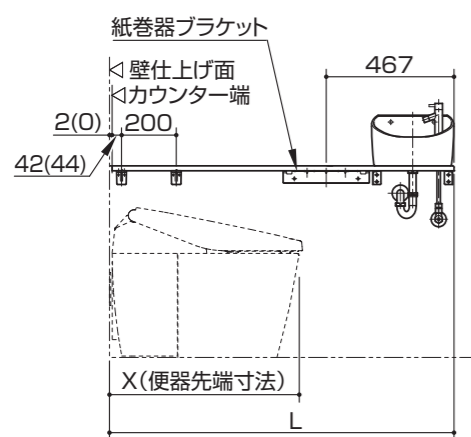


※()はカウンターをカットしない場合

【左勝手】

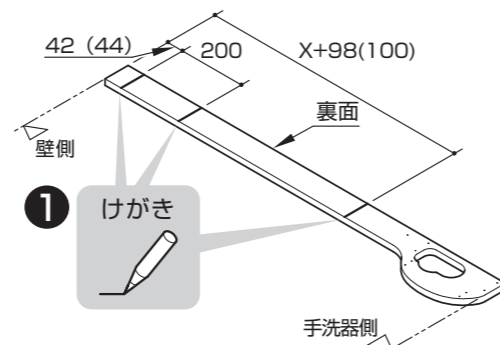


【右勝手】



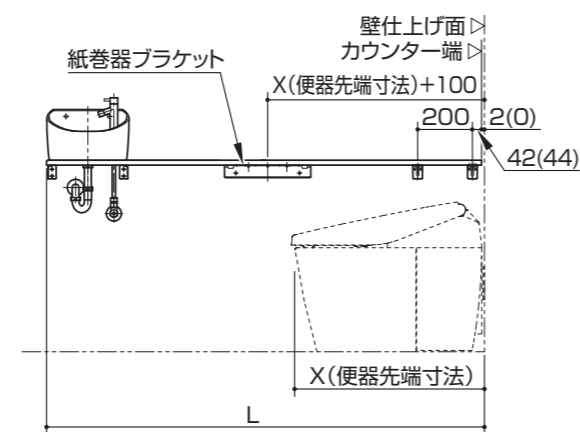
L-X寸法が567mmより大きい場合

※図は左勝手の場合

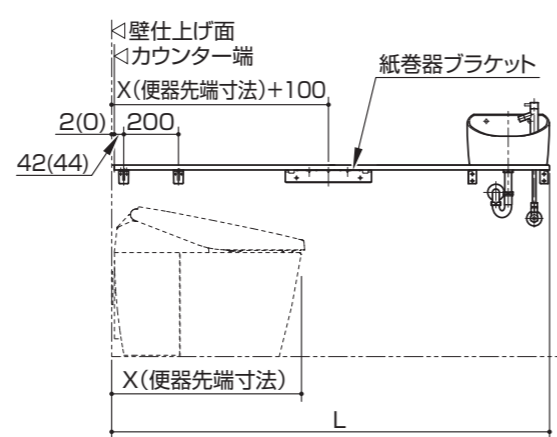


※()はカウンターをカットしない場合

【左勝手】

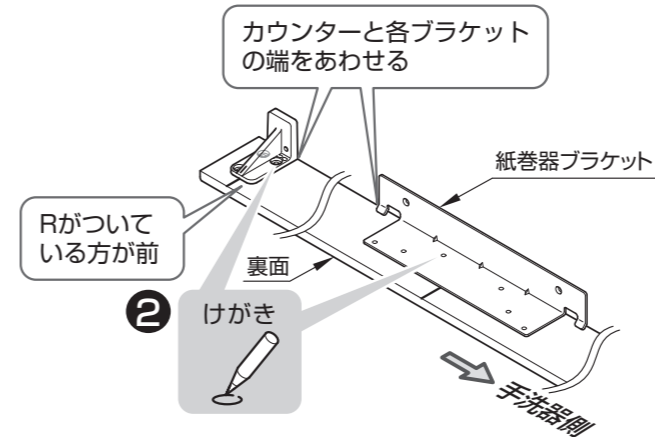


【右勝手】



樹脂製紙巻器の場合

※図は左勝手の場合



【カウンターカットなしの場合】
壁側はカウンターブラケット穴があいています。

ポイント

カウンターブラケットの中央ラインと取付位置をあわせてけがく



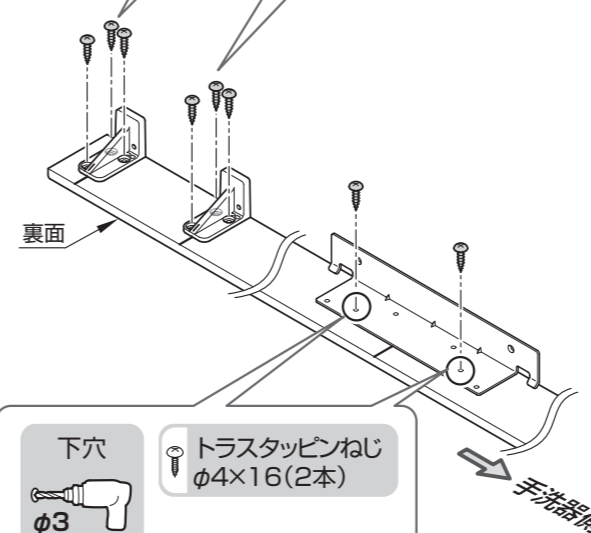
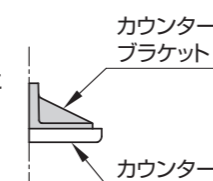
③



下穴
φ3

トラスタッピンねじ
φ4×16(6本)

カウンターと各ブラケットに
段差が出ないようにすること



下穴
φ3

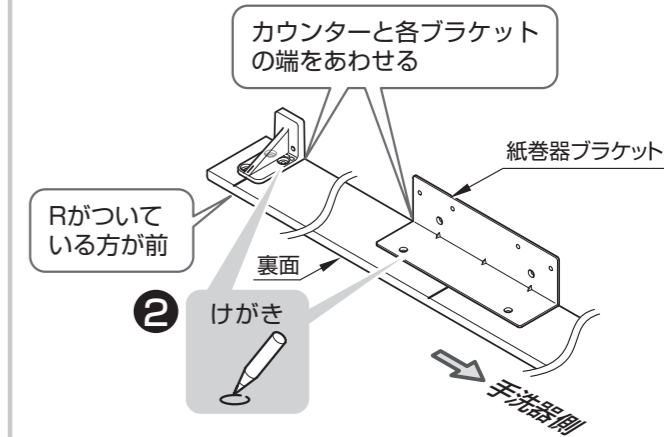
トラスタッピンねじ
φ4×16(2本)

ポイント

下穴の深さは5mmであける
※貫通させないこと

メタル製紙巻器の場合

※図は左勝手の場合



【カウンターカットなしの場合】
壁側はカウンターブラケット穴があいています。

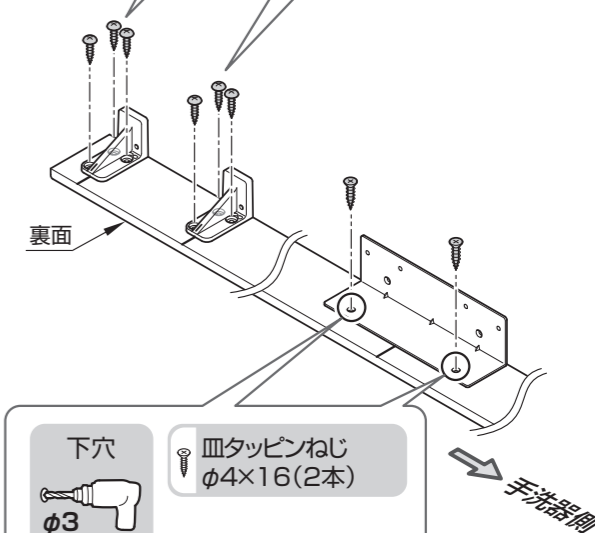
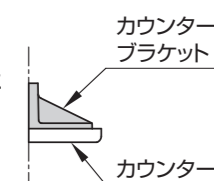
③



下穴
φ3

トラスタッピンねじ
φ4×16(6本)

カウンターと各ブラケットに
段差が出ないようにすること



下穴
φ3

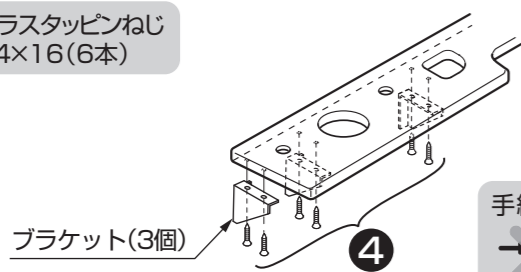
皿タッピンねじ
φ4×16(2本)

角形

丸形

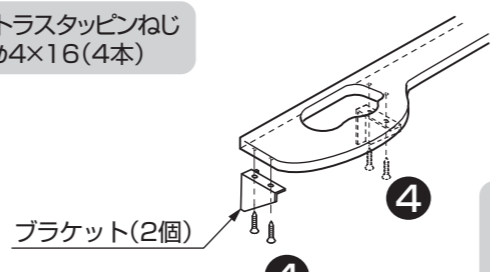
角形

トラスタッピンねじ
φ4×16(6本)



丸形

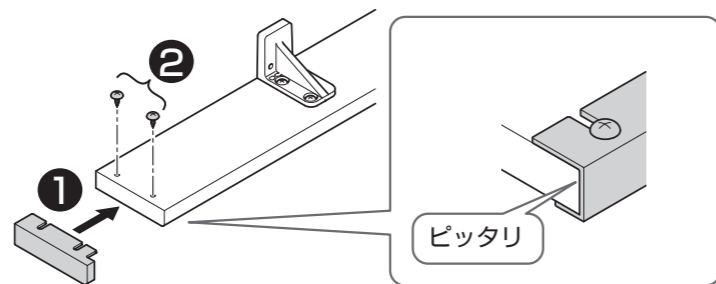
トラスタッピンねじ
φ4×16(4本)



3 カウンターの取り付け

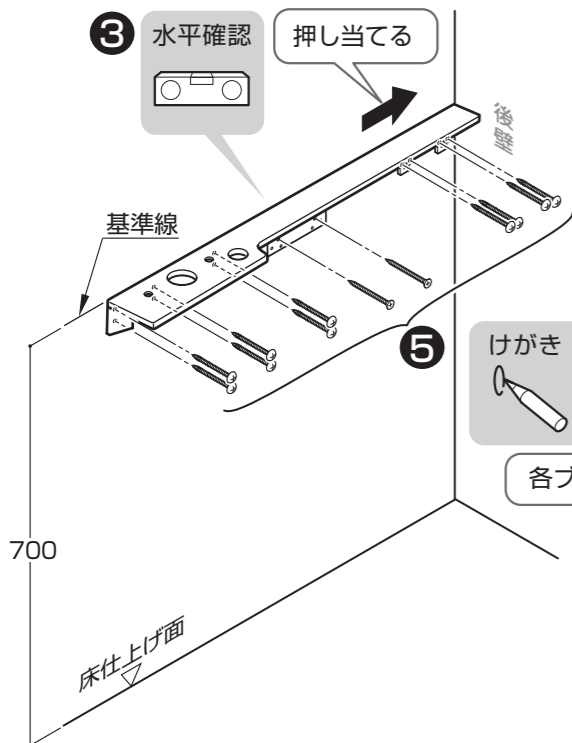
トラスタッピンねじ
φ4×10(2本)

手締めで



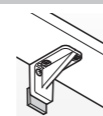
※カウンターをカットしない場合は
カウンターキャップは使用しません。

3 水平確認 押し当てる



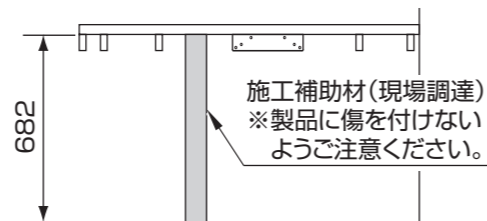
ポイント

傾斜が気になる場合はスペーサー
(現場手配) 等で調整する



ポイント

施工補助材を用いると、けがきやすいです。



5 各ブラケットのねじ止め

【カウンターブラケット】 【ブラケット】

トラスタッピンねじ
φ4×40(4本)

トラスタッピンねじ
φ4×40

【紙巻器ブラケット】

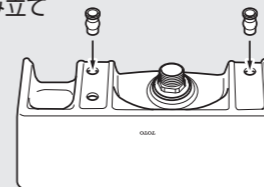
(角形: 6本)
(丸形: 4本)

皿タッピンねじ
φ4×40(2本)

3.手洗器・給水管

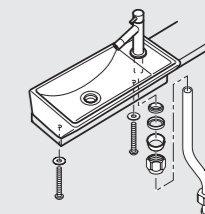
「丸形の場合」
P.19参照してください。

1 手洗器の組み立て



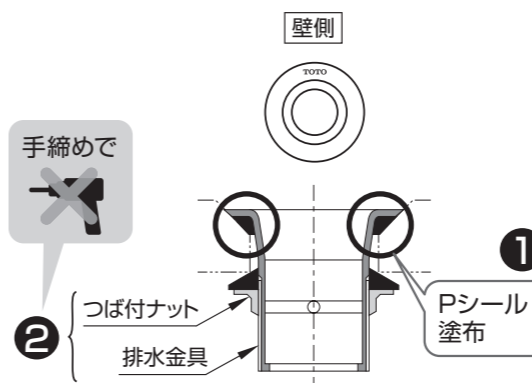
▶P.17

2 給水管・手洗器の取り付け



▶P.18

1 手洗器の組み立て



ポイント

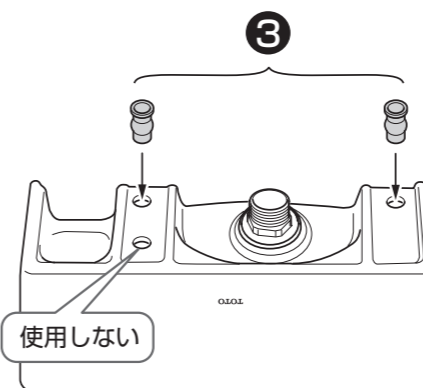
手締めで止まる位置まで回し、
工具にて半回転締め付ける

注意

つば裏全周にPシールを塗布する
水漏れして家財などをぬらす財産損害
発生の原因となります。

禁止

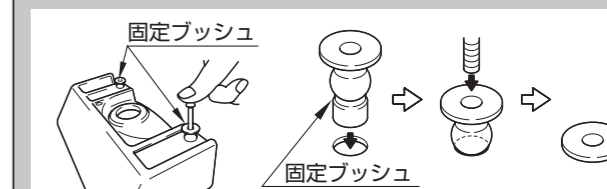
つば付ナットを締め過ぎない
手洗器が破損し、けがの原因となります。



角形

ポイント

取り付けねじで押しすと容易に挿入できます



4 クッション材の取り付け



警告

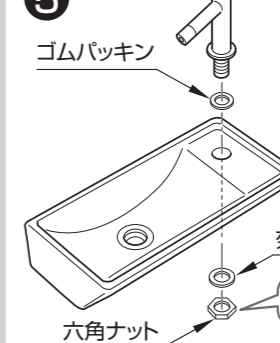
手洗器下面のクッション材は確実に
取り付ける
水などが浸入してコンセントにかかり、
火災や感電の原因となります。

自動水栓の場合

▶自動水栓施工説明書

ハンドル式水栓の場合

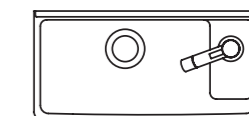
5 ゴムパッキン



ポイント

六角ナット・袋ナット1
の締め付けにTZ工具
を使用すると作業が
しやすくなります。
(別売品:TZY15N)

6 向き調整・本固定



角形

丸形

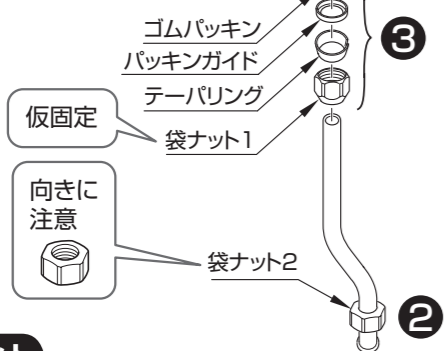
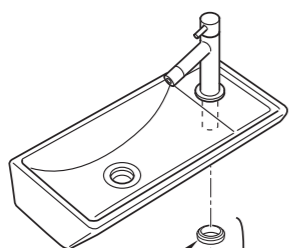
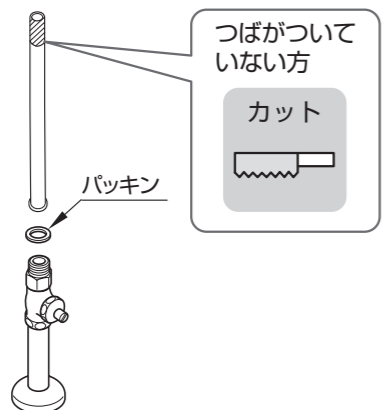
2 給水管・手洗器の取り付け

自動水栓の場合

▶自動水栓施工説明書

ハンドル式水栓の場合

1 【床給水の場合】



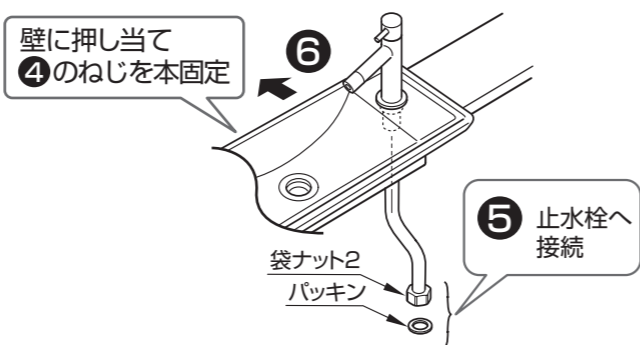
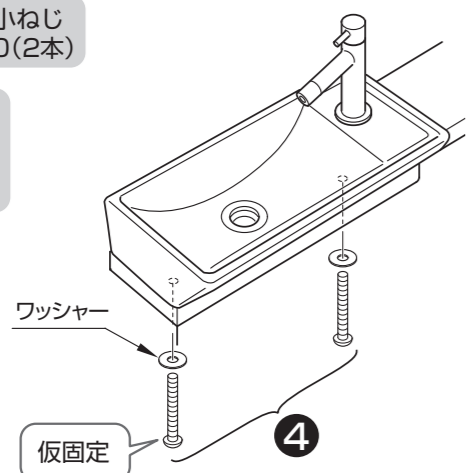
ポイント

パッキンガイド、テーパリングは直径の大きい方を上に向ける

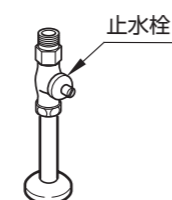


トラス小ねじ
φ5×60(2本)

手締めで



【床給水】



【壁給水】



7 袋ナット1を本固定

ポイント

袋ナット1の締め付けにTZ工具を使用して本固定する
(別売品:TZY15N)

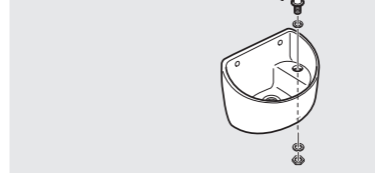


MEMO

3.手洗器・給水管

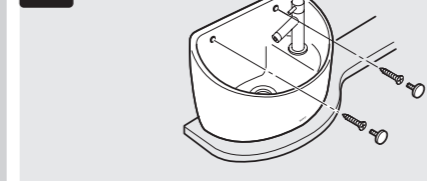
「角形の場合」
P.17参照してください。

1 手洗器
の組み立て



▶P.19

2 手洗器の固定



▶P.19

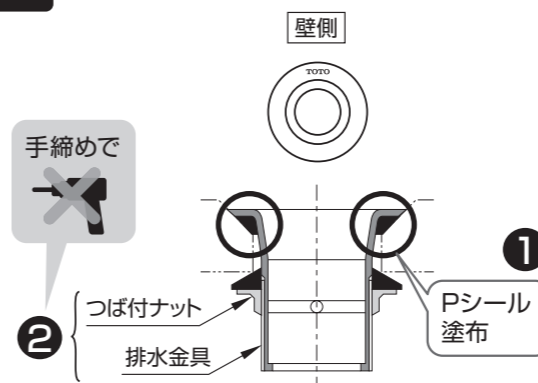
3 給水管の接続



▶P.20

丸形

1 手洗器の組み立て



ポイント

手締めで止まる位置まで回し、
工具にて半回転締め付ける

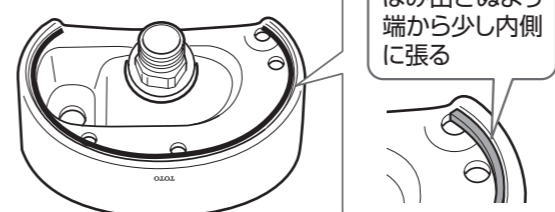
注意

つば裏全周にPシールを塗布する
水漏れして家財などをぬらす財産損害
発生の原因となります。

禁止

つば付ナットを締め過ぎない
手洗器が破損し、けがの原因となります。

3 クッション材の取り付け



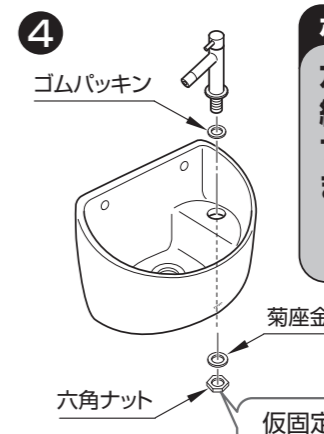
警告

手洗器下面のクッション材は確実に
取り付ける
水などが浸入してコンセントにかかり、
火災や感電の原因となります。

自動水栓の場合

▶自動水栓施工説明書

ハンドル式水栓の場合

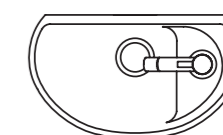


ポイント

六角ナット・袋ナット1の
締め付けにTZ工具を使用
すると作業がしやすくなり
ます。

(別売品:TZY15N)

5 向き調整・本固定

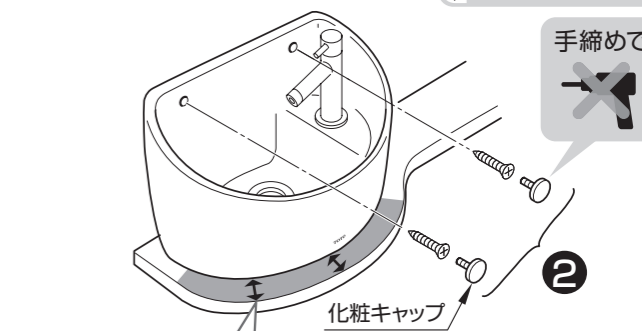


2 手洗器の固定

1 けがき → 下穴



固定ねじ
φ5.8×51(2本)



カウンター部分が、均等に
なるよう設置する

角形

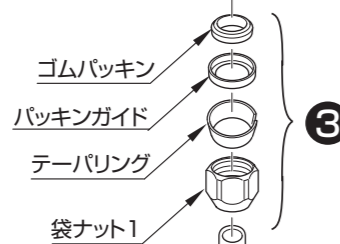
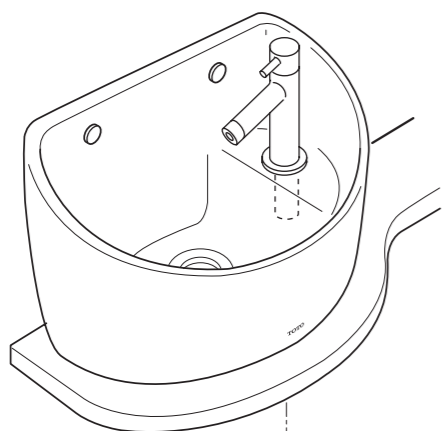
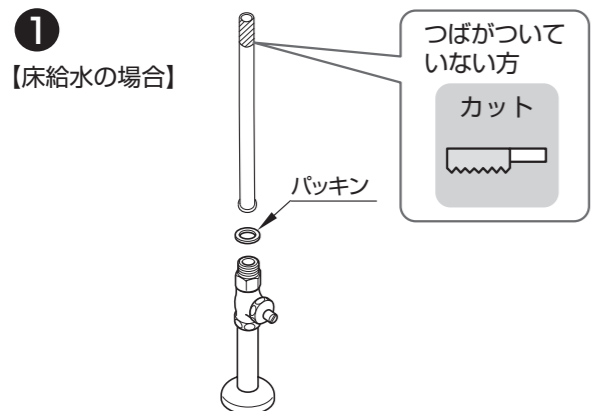
丸形

3 給水管の接続

自動水栓の場合

▶自動水栓施工説明書

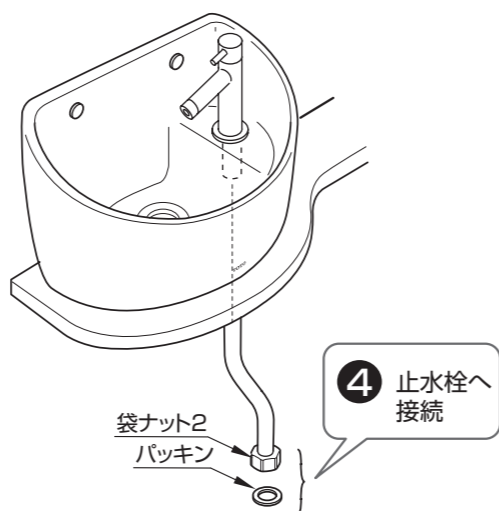
ハンドル式水栓の場合



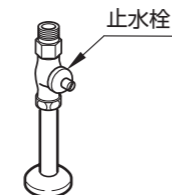
向きに注意

袋ナット2

ポイント
パッキンガイド、テーパリングは直径の大きい方を上に向ける



【床給水】



【壁給水】



5 袋ナット1を本固定

ポイント

袋ナット1の締め付けにTZ工具を使用して本固定する
(別売品:TZY15N)



MEMO

4.電気温水器（電気温水器付き自動水栓の場合）

1 電気温水器の取り付け

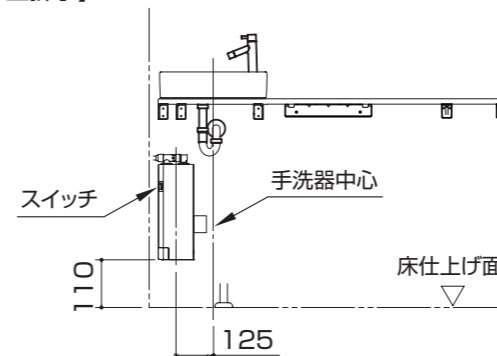
▶電気温水器施工説明書

取り付け位置と機能部の接続については本書を参照

電気温水器取付位置 ※左右勝手とも取付位置共通

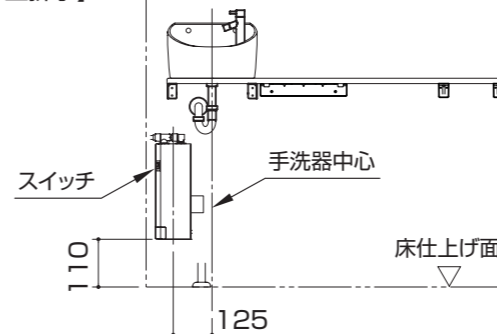
角形の場合

【床・壁排水】



丸形の場合

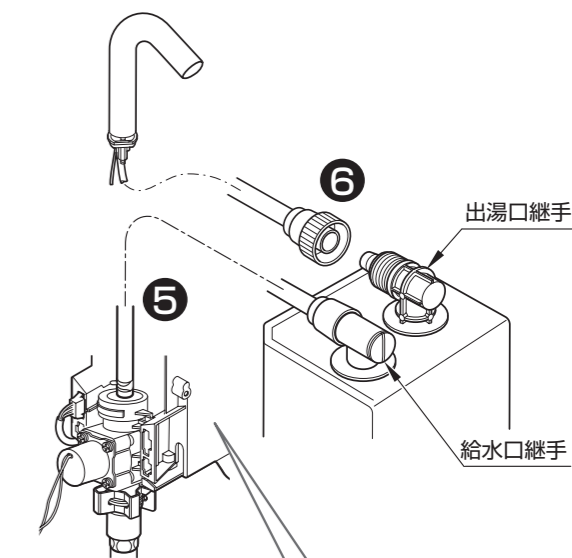
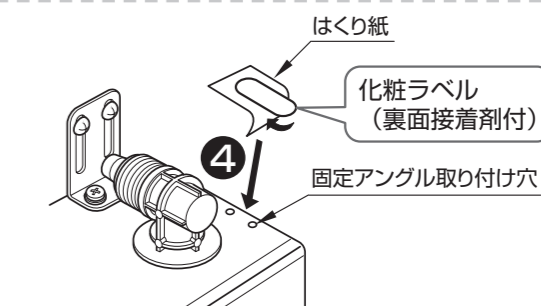
【床・壁排水】



3 ねじ固定

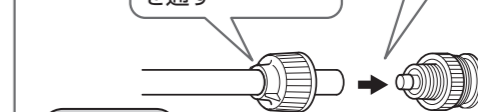
【上部 固定アングル】

【側面 固定アングル】



ホースに袋ナットを通す

差し込む

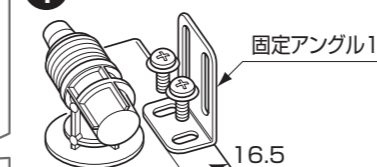


注意

・ホースが確実に差し込まれているか確認する
・ホースが折れ曲がらないよう注意する
水漏れして家財などをぬらす財産損害発生の原因となります。

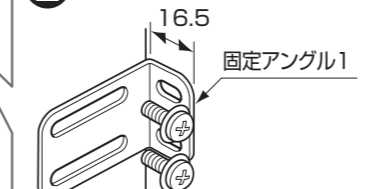
必ず守る

1 【L字型の短い方】



座金付なべ小ねじ M4×10 (2本)

2 【L字型の長い方】



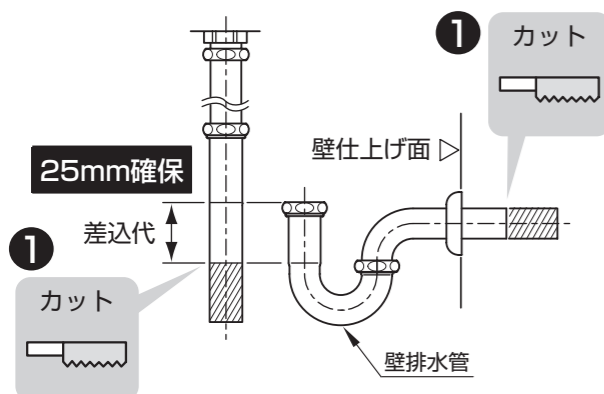
座金付なべ小ねじ M4×10 (2本)

5. 排水管

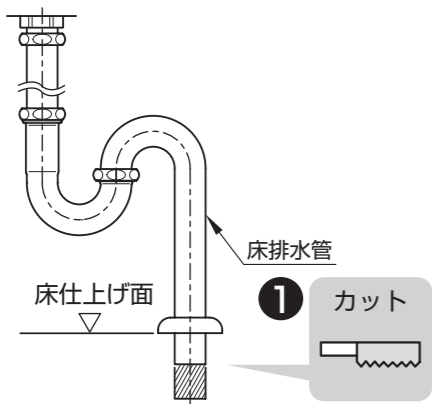
1 排水管の接続

【一般トラップの場合】

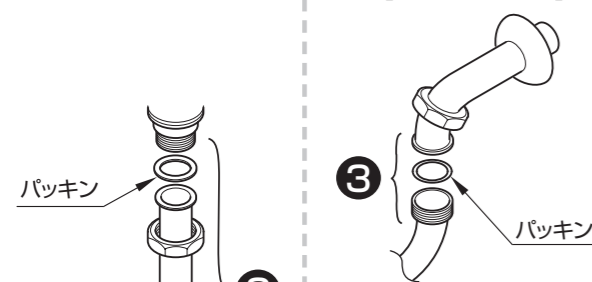
壁排水



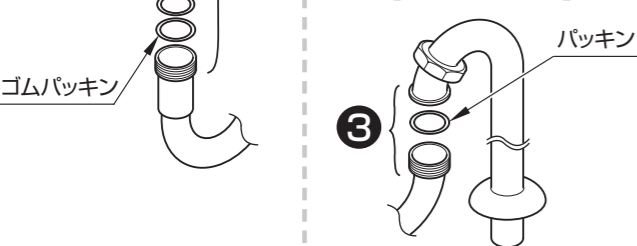
床排水



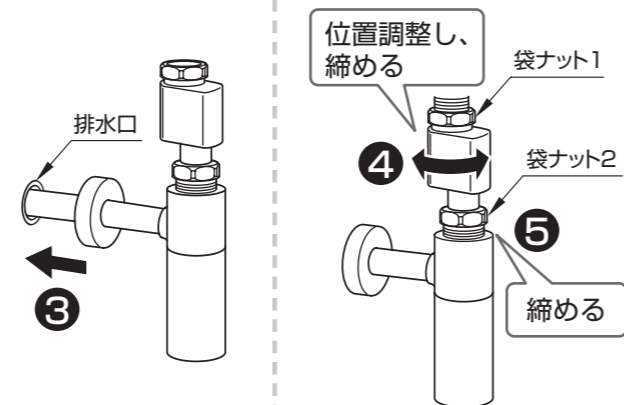
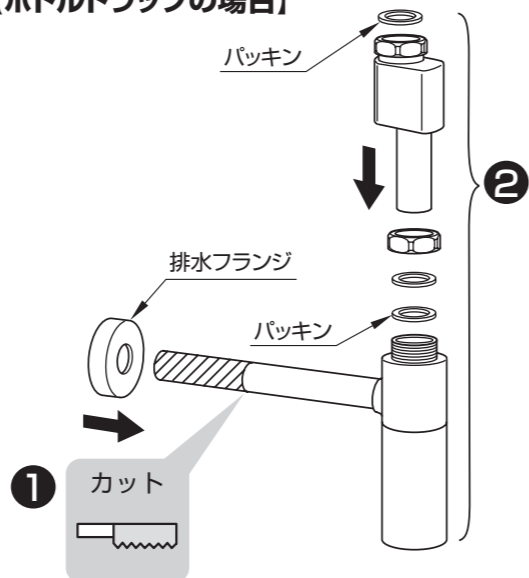
【壁排水の場合】



【床排水の場合】



【ボトルトラップの場合】



MEMO

6. バックパネル

1 バックパネルの取り付け(角形の場合)

▶バックパネル施工説明書

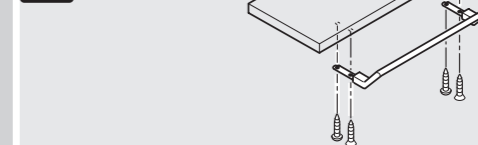
7. 器具類

1 紙巻器の取り付け



▶P.23

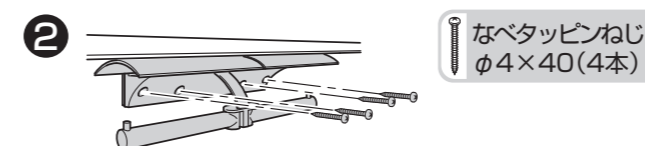
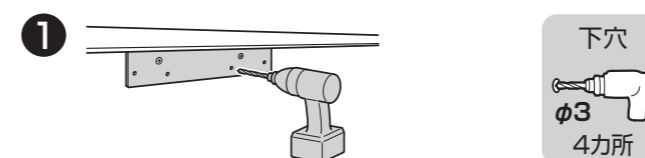
2 タオル掛けの取り付け



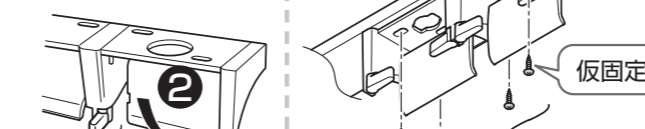
▶P.23

1 紙巻器の取り付け

メタル製紙巻器の場合



樹脂製紙巻器の場合

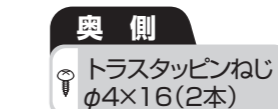
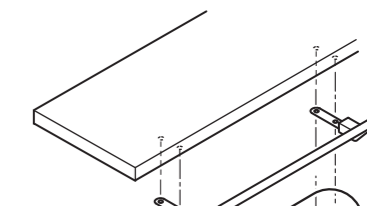


4 紙切板を元にもどす

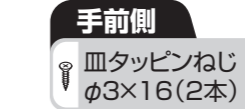
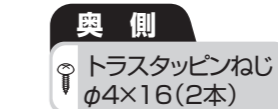
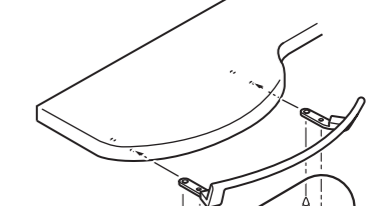
2 タオル掛けの取り付け

▶タオル掛け(壁付タイプ)・手すり・鏡は、各商品に同梱の施工説明書参照

角形の場合

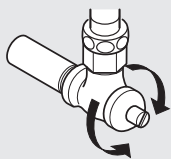


丸形の場合



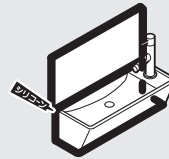
8. 確認・仕上げ

1 吐水・水漏れの確認



▶P.24

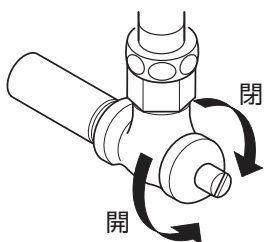
2 シリコン系シール材の塗布



▶P.24

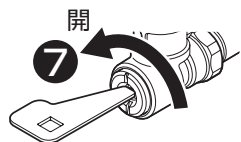
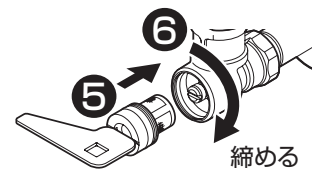
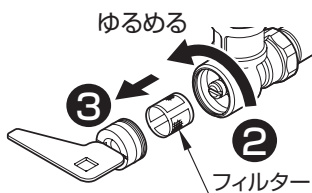
1 吐水・水漏れの確認

ハンドル式水栓の場合



止水栓を開き、給水管や排水管の接合部から、水漏れがないことを確認。

自動水栓の場合



注意

止水栓は必ず製品同梱の専用止水栓（フィルター付き）を取り付けてください

2 シリコン系シール材の塗布

※TOTOおすすめシリコン系シール剤（別途手配）
メジール（クリア）:YG903S

警告

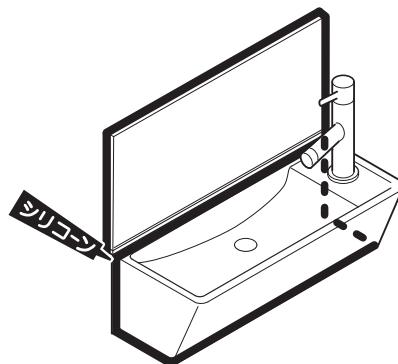


必ず実行

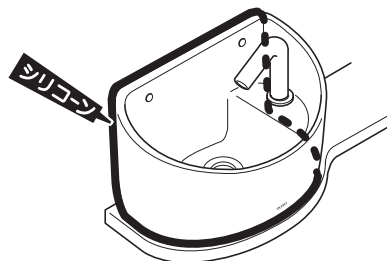
必ずシリコン系シール剤を手洗器と壁・カウンターに接する面、および手洗器とバックパネルの間に塗布する

水などが浸入してコンセントにかかり、火災や感電の原因となります

角形の場合



丸形の場合



工事店様へ

このたびはレストルームドレッサー セレクトシリーズを施工いただきありがとうございました。

UGX1115

