

TOTO

施工説明書

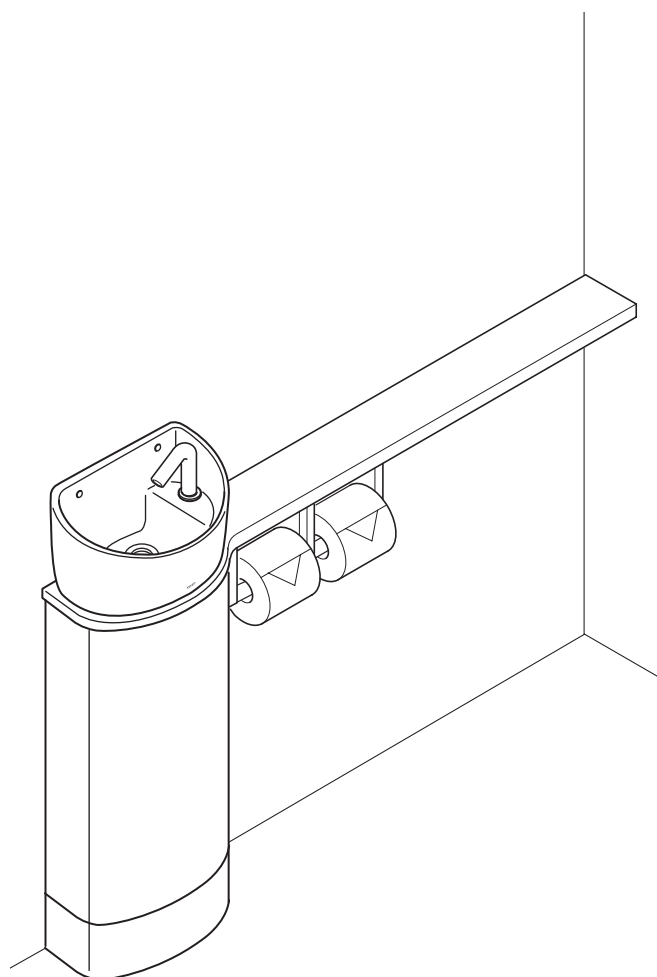
レストルームドレッサー セレクトシリーズ

Sサイズ(角形・丸形)単体タイプキャビネット付

Sサイズ(角形・丸形)カウンタータイプキャビネット付

製品の機能が十分発揮できるように、この施工説明書の内容にそって正しく取り付けてください。
本書は手洗器が左勝手を基準に説明しております。本書に記載の寸法の単位はmmです。

下記商品の取り付けは、各商品に同梱の施工説明書を参照してください。
(自動水栓・バックパネル・タオル掛け(壁付タイプ)・手すり・化粧鏡)



商品タイプの確認 2

情報編 3

- | | |
|--------------|----|
| 1. 安全上のご注意 | 4 |
| 2. 取り付け前のご注意 | 6 |
| 3. 部品の確認 | 10 |

手順編 13

工事店様へ

- 取扱説明書の最終ページの保証書に、必要事項を記入のうえ、必ずお客様にお渡ししてください。
お渡しできない場合は、目立つ場所に置いてください。

商品タイプの確認

商品タイプにより施工手順が異なります。

お施主様のお宅は、どのタイプですか？

手洗器タイプ

角形

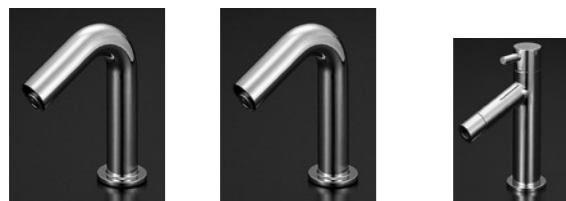


丸形



水栓タイプ

角形



自動水栓
(電気温水器付)

自動水栓

ハンドル式水栓

丸形



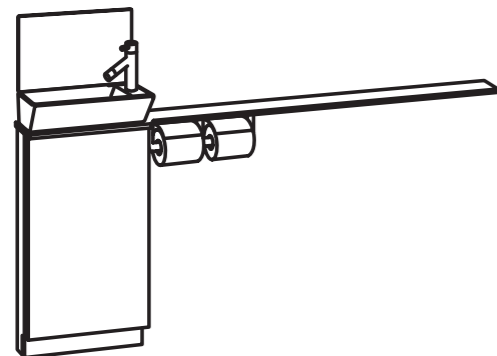
自動水栓
(電気温水器付)

自動水栓

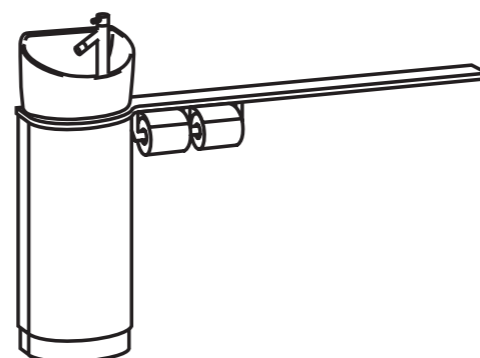
ハンドル式水栓

カウンタータイプ

角形



丸形



情報編

1. 安全上のご注意 ▶ 4

2. 取り付け前のご注意 ▶ 6

1	設置寸法	6
2	給排水位置	7
3	補強材	8
4	窓枠	8
5	電気配線	9
6	幅木	9
7	必要工具	9

3. 部品の確認 ▶ 10

1.安全上のご注意

安全のために必ずお守りください。

お取り付け前にこの「安全上のご注意」をよくお読みの上、正しく取り付けてください。
ここに示した注意事項は、安全に関する重要な内容となりますので、必ずお守りください。

- 表示と意味はつぎのようになっています。
- お守りいただく内容を絵表示で区分し、説明しています。



警告

誤った取り扱いをすると、「死亡又は重傷を負う可能性が想定される」内容です。



してはいけない「禁止」の内容です。



注意

誤った取り扱いをすると、「人が傷害を負う可能性および物的損害※の発生が想定される」内容です。



必ず実行していただく「強制」の内容です。

※ 物的損害とは、家屋・家財および家畜・ペットにかかわる拡大損害を示します。

 分解禁止	修理技術者以外の方は絶対に分解したり、修理・改造は行わない 火災や感電の原因となります。	 ぬれた手禁止	ぬれた手で、電源プラグを抜き差ししない 感電の原因となります。	
	 アース接地		アース(D種接地)工事がされていることを確認する アース工事がされていないと故障や漏電のとき、感電の原因となります。 アース工事は、お近くの工事店に依頼してください。	 水場使用禁止
 警告	水道水および飲用可能な井戸水・地下水以外は使用しない 皮膚の炎症などを起こす原因となります。	電源プラグやコードが傷んだりコンセントの差し込みがゆるいままで使用しない 火災や感電の原因となります。		
	指定する電源(交流100V)以外では使用しない 火災の原因となります。	ガタついているコンセントは使わない 火災や感電の原因となります。		
	 禁止	電源コード・電源プラグが破損するようなことをしない 傷ついたり、加工したり、無理に曲げたり、ねじったり、引っ張ったり、重いものを載せたり、束ねたり、挟み込んだり、加熱したりしない 傷んだまま使用すると、感電・ショート・火災の原因となります。	給水および排水管の真下部にコンセントを設置しない 結露水などにより、コンセントに水がかかり、火災や感電の原因となります。	
		屋外および傾斜のあるような壁面、振動の激しい場所に取り付けない 取り付けが不安定になり、倒れたり落下してけがやときに死亡の原因となります。	器具取付用のねじ固定部の壁裏には、配管・配線を通さない 火災や感電の原因となります。 水漏れして家財などをめらす財産損害発生の原因となります。	
		雷が発生しているときは、電源プラグに触れない 感電の原因となります。	コンセントや配線器具の定格を超える使いかたをしない たこ足配線などで定格を超えると、発熱による火災の原因となります。	
	 必ず守る	電源プラグは根元まで確実に差し込む 火災や感電の原因となります。	壁固定ねじ取付位置には、必ず壁裏を補強する 商品の転倒、落下によりけがやときに死亡の原因となります。	
コンセント位置・電源コードの取り回しは、本説明書に記載された位置・方法・注意事項を厳守する 結露水などにより、コンセントに水がかかり、火災や感電の原因となります。		電源プラグを抜くときは、必ずプラグ本体を持って引き抜く コードを引っ張るとプラグやコードが傷んで、火災や感電の原因となります。		
取り付け面がタイル・コンクリート壁の場合は、コンクリート用プラグ(現場手配)を使用する 取り付けが不安定になり、落下によりけがやときに死亡の原因となります。		工事完了後、商品の傾きやがたつきがないか確認する 商品が落下したり、外れたりしてけがやときに死亡の原因となります。		

 警告 必ず守る	商品を取り付ける柱・間柱は、腐食などで強度不足でないことを確認する 取付物の転倒・落下によりけがやときに死亡の原因となります。	コンセントは水や小水がかからない位置に設置する コンセントに水がかかり、感電・発火の原因となります。
	機器の設置は専門業者が行う また、電気工事は関連する法令・法規に従って有資格者(電気工事士)が行う 火災や感電の原因となります。水漏れして、家財などをめらす財産損害発生の原因となります。 商品の破損や落下によりけがをするおそれがあります。	手洗器用クッション材の張り付け、シリコン系シール材の塗布(コーキング)は確実にを行う 水などがキャビネット内に浸入してコンセントにかかり、火災や感電の原因となります。

 禁止	止水栓を開けたままで給水フィルターをはずさない 水が噴き出し、家財などをめらす財産損害発生の原因となります。	商品に強い力や衝撃を与えない 商品の破損や落下によりけがをするおそれがあります。 水漏れして、家財などをめらす財産損害発生の原因となります。
	給水ホースが破損するようなことをしない 傷ついたり、加工したり、無理に曲げたり、ねじったり、引っ張ったり、重いものを載せたり、束ねたり、挟み込んだり加熱したりしない 給水ホースが破損し、水漏れして家財などを濡らす財産損害発生の原因となります。	
 注意 必ず守る	給水フィルター・給水フィルター付水抜栓を取り付けるときは接続部やフィルターふたを確実に締める 水漏れして家財などをめらす財産損害発生の原因となります。 ※ 止水栓は必ず製品同梱の専用止水栓を取り付けてください。	設置工事に使用する部材は必ず付属部品および指定部品を使用する 取り付けが不安定になり、使用中に落下してけがの原因となります。水漏れして家財などをめらす財産損害発生の原因となります。
	工事完了後、給排水管から水漏れがないか確認する 水漏れして家財などをめらす財産損害発生の原因となります。	給水・排水接続に関する作業は、本説明書に記載された方法・注意事項を遵守する 水漏れして家財などをめらす財産損害発生の原因となります。
	カットした面は滑らかに仕上げる 滑らかに仕上げないとお客様の手が触れ、けがをする原因となります。	ねじ部の固定については、本説明書に記載された方法・注意事項を遵守する 商品が破損し、けがをする原因となります。
	商品の取り付け・加工は、本説明書に記載された方法・注意事項を厳守する 商品が破損・落下し、けがのおそれがあります。	水準器を用いて水平に設置する 収納物が落下してけがの原因となります。
	商品の壁への固定が完了するまで、もたれたりものを載せたりしないよう十分注意する 商品が倒れたり落下してけがの原因となります。	手洗器等、器具周囲のすきま処理は、本説明書に記載された方法・注意事項を厳守する 水が浸入し、家財などをめらす財産損害発生の原因となります。
	推奨位置以外に設置する場合は、安全性を十分に確認する 取り付けが不安定になり、使用中に落下してけがの原因となります。	凍結のおそれがある地域では、凍結防止工事を行う 凍結すると器具の一部が破損し、水漏れして家財などをめらす財産損害発生の原因となります。

マーク表示について

 寒冷地仕様の場合を示します。	 シールテープを巻いてください。	 けがき けがき けがきをしてください。
 手締めで 電動ドライバー使用禁止です。手締めしてください。	 カット カットしてください。	 水平確認 垂直確認 水準器で水平・垂直確認してください。
 下穴 下穴をあけてください。(例:φ3の場合)	 ボードアンカー ボードアンカーを差し込んでください。	

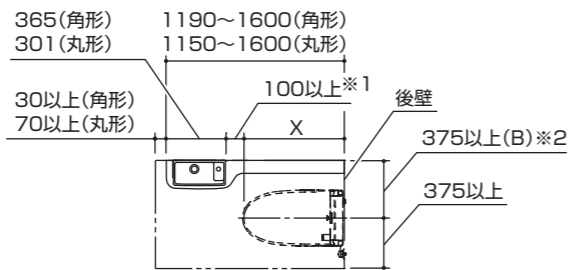
2. 取り付け前のご注意

1 設置寸法

- ・トイレの広さは以下の寸法を確保してください。
- ・設置される大便器の前出寸法Xによってトイレの必要寸法が異なりますので、ご注意ください。
- ・トイレスペースの奥行寸法に応じて、紙巻器や手すりなどの使い勝手に配慮した適切な位置に手洗器をしてください。
- ・手洗器キャビネットを設置する際は、ドア枠などの干渉により扉が開かなくなる場合がありますので、記載の寸法をあけて設置するよう十分ご注意ください。

【カウンタータイプ】

カウンタータイプは、使い勝手に応じて手洗器位置を設定し、トイレ奥行寸法にあわせて任意の長さにカットできます。(最短長さは角形の場合1190mm、丸形の場合1150mmまで)

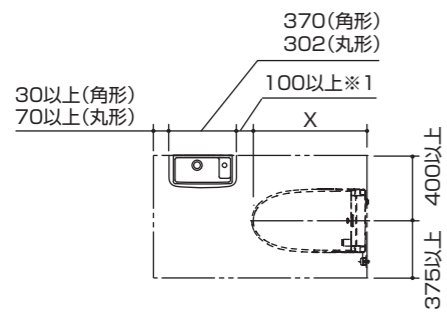


※1
お客様の使い勝手上、100mm以上確保することにより、快適にお使いいただけます。確保できない場合は、個人差により手洗器やキャビネットへの身体の接触や圧迫感を感じることがあります。

大便器		トイレの奥行寸法	
		角形	丸形
ネオレストAH・RH・DH	(床排水・床排水リモデル、壁排水)	~1336	~1312
	(壁排水リモデル)	~1401	~1377
GG	(床排水・床排水リモデル、壁排水)	~1363	~1339
GG/ピュアレストEX	(壁排水リモデル)	~1437	~1413
ピュアレストEX・QR	(床排水・床排水リモデル、壁排水)	~1404	~1380

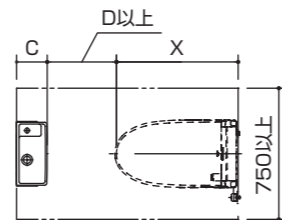
※2
トイレの奥行きが、右表の範囲の場合、B寸法を400mm以上確保してください。

【単体タイプ】



※1
お客様の使い勝手上、100mm以上確保することにより、快適にお使いいただけます。確保できない場合は、個人差により手洗器やキャビネットへの身体の接触や圧迫感を感じることがあります。

対面設置の場合



手洗器	C	D
角形	175	500
丸形	178	400

2 給排水位置

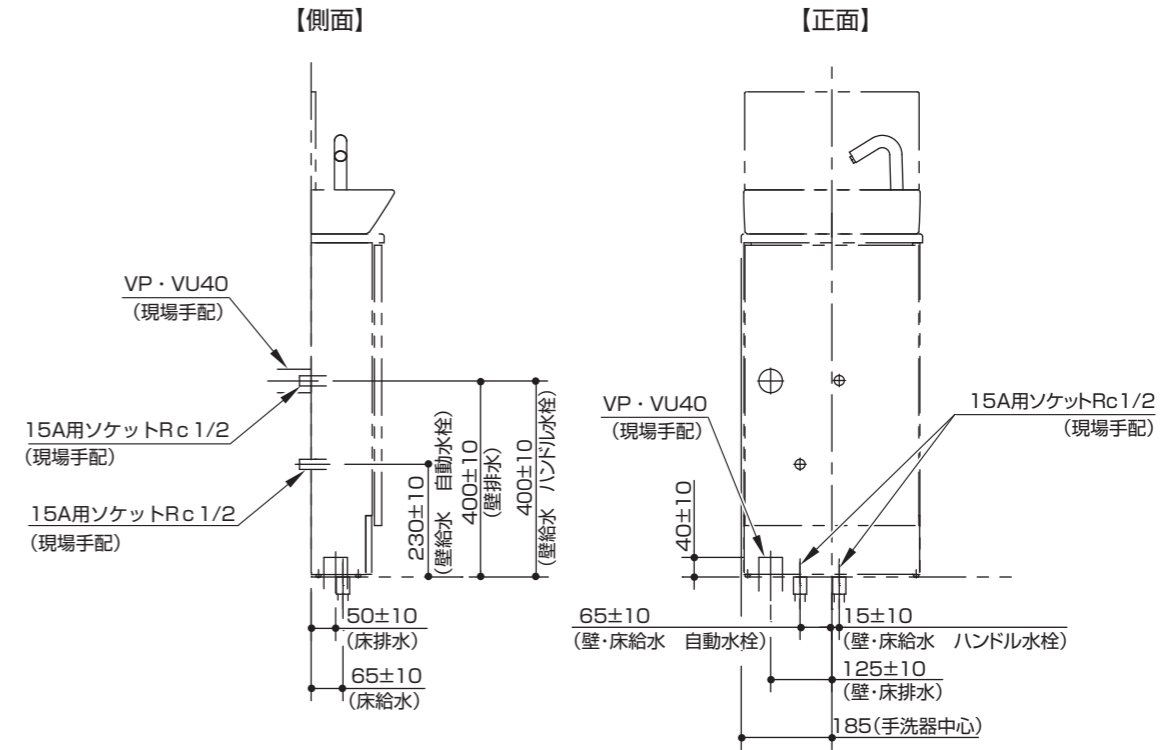
- ・設備側給排水管の立ち上げは、壁・床仕上げ面と同一面にしてください。ただし、床排水の場合、排水管は床仕上げ面から40±10mmで取り出してください。
- ・左勝手・右勝手とも給排水位置は共通です。
- ・カウンターをカットする場合は、カウンター長さに合わせて給排水の取り出しを行ってください。
- ・給水圧力範囲は、最低必要水圧:0.05MPa(流動時)、最高水圧:0.75MPa(静止時)です。この圧力範囲であることをご確認ください。

警告

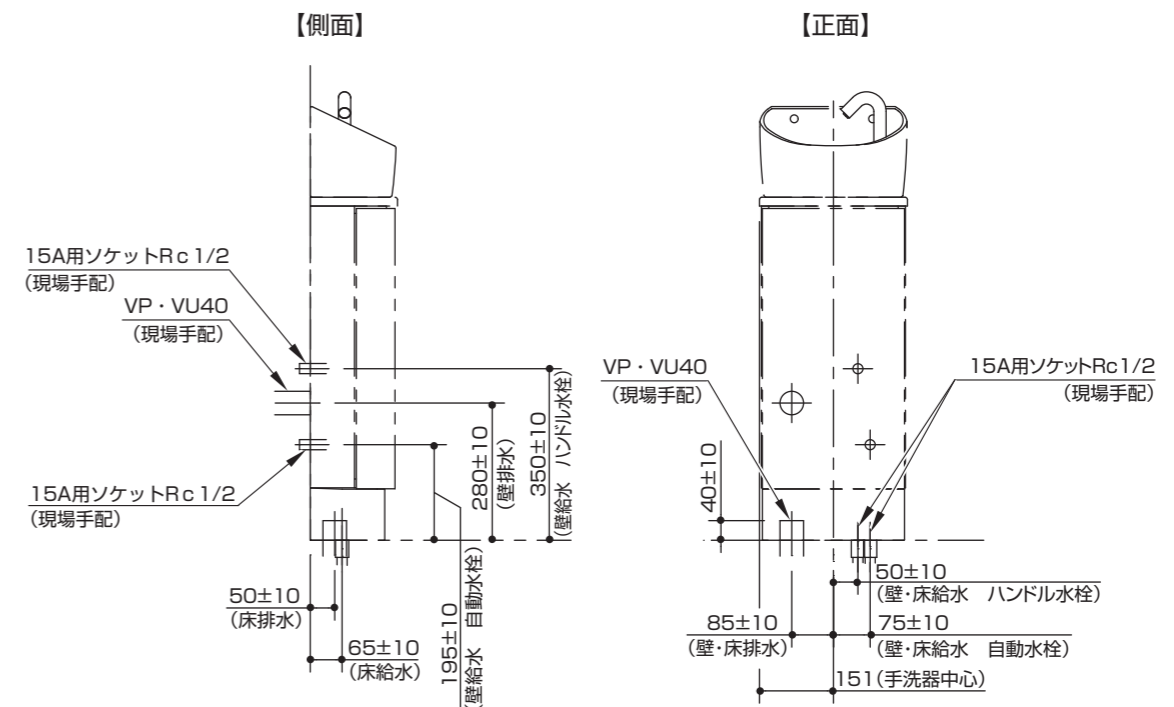


器具取付用ねじ固定部の壁裏には配管・配線をしない
火災や感電の原因となります。
水漏れして家財などをぬらす財産損害発生の原因となります。

角形



丸形



3 補強材

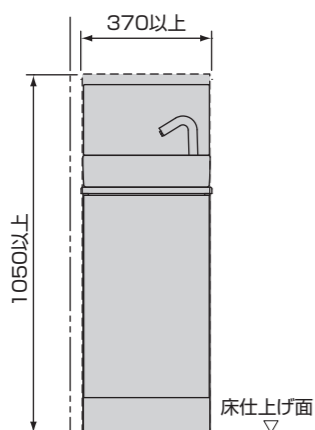
ねじ位置については下記URL内の「ねじ位置情報」をご覧ください。
 [URL]
<http://search.toto.jp/contents/navi/construction/wl/default.htm>

- ・手洗器・カウンター・キャビネット・周辺部材の壁固定ねじ取付位置には、施工前に補強材として普通合板t12以上を壁面に入れておいてください。JAS規格相当の合板を使用してください。
- ・タイル・コンクリート壁の場合は、壁固定位置に下穴をあけ、コンクリート用プラグ(現場手配)を打ち込んでおいてください。

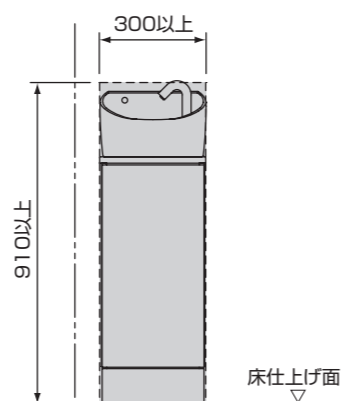
■は補強材の取付範囲です。

単体タイプ

【角形】

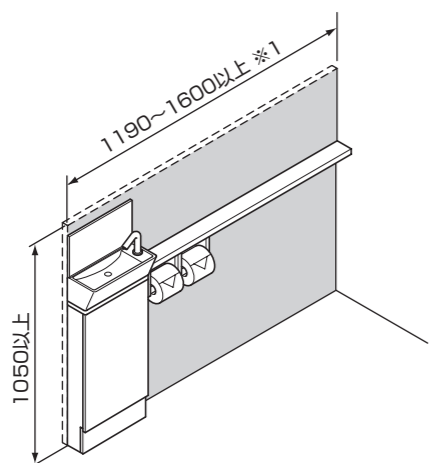


【丸形】



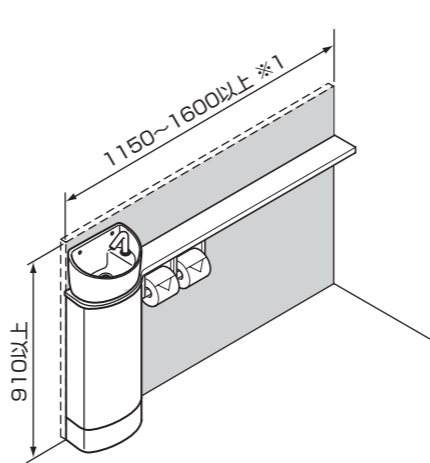
カウンタータイプ

【角形】



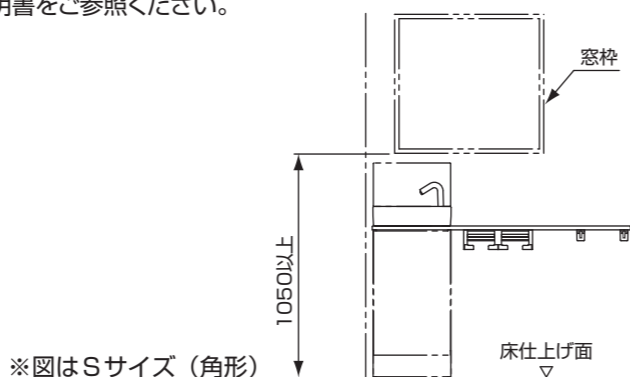
*1 カウンター長さ以上入れてください。

【丸形】



4 窓枠

- ・窓がある場合、右図のような制約が付きます。事前に製品と干渉しないことをご確認ください。
- ・周辺部材(鏡・手すり・石けん受け等)の取り付けに関しては各説明書をご参照ください。

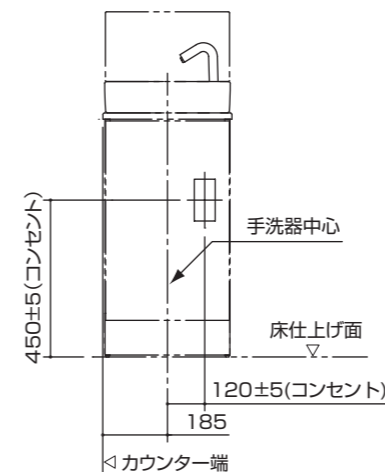


*図はSサイズ(角形)

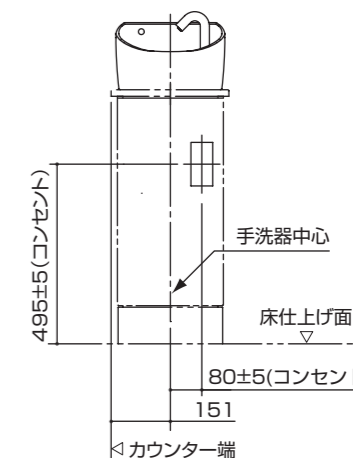
5 電気配線

- ・自動水栓・電気温水器付自動水栓をセットする場合、あらかじめ下図の位置に壁埋込式コンセント(電気温水器付自動水栓の場合は、接地用端子の付いた接地極付きの壁埋込式2口コンセント)を設置してください。
- ・定格消費電力:自動水栓(常時0.4W(作動時0.6W))、電気温水器(約505W)
- ・定格電源:AC100V 50/60Hz
- ・左右勝手ともコンセントの位置は共通です。

角形



丸形



警告



器具取付用ねじ固定部の壁裏には配線をしない
 火災や感電の原因となります。

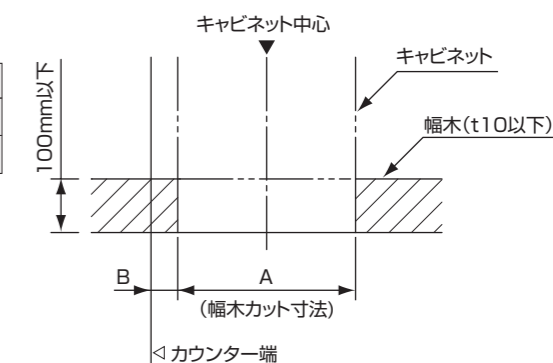
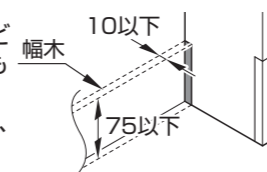
6 幅木

- ・以下のように、あらかじめ幅木をカットしておく必要があります。

手洗器	A	B
角形	361	5
丸形	288	7

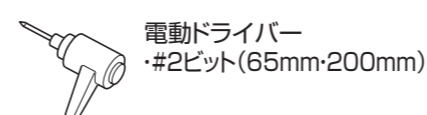
- ・【幅木がカットできない場合】
丸形▶P.28「けこみの取り付け」参照

- 角形▶※幅木の寸法にあわせてキャビネット下部をカットすることもできます。ただし、キャビネットの構造上、右記寸法以下に限ります。

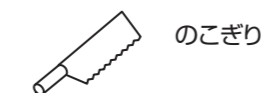


7 必要工具

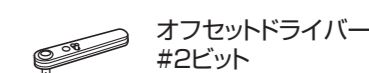
※一般水道工事に使う工具以外に、下記の工具を用意してください。



電動ドライバー
 ・#2ビット(65mm・200mm)



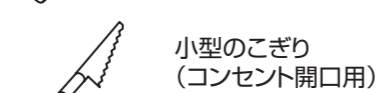
のこぎり



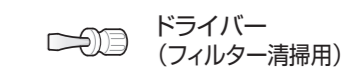
オフセットドライバー
 #2ビット



電動ドリル
 φ3、φ4



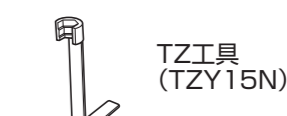
小型のこぎり
 (コンセント開口用)



ドライバー
 (フィルター清掃用)



シリコンガン



TZ工具
 (TZY15N)

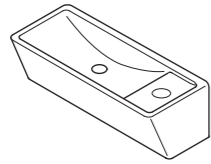
3.部品の確認

・専用の施工説明書が同梱されている商品は、外装箱のみ表記しています。

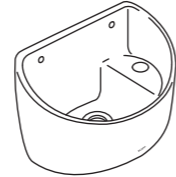
手洗器キャビネット部

手洗器

【角形】

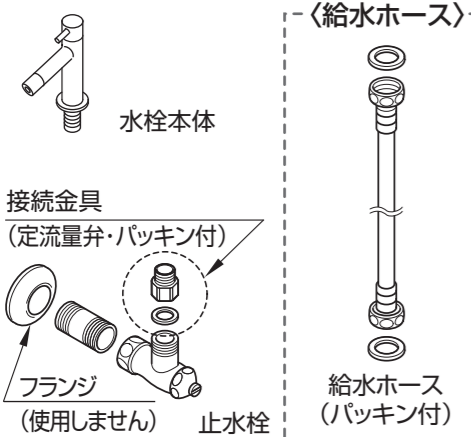


【丸形】

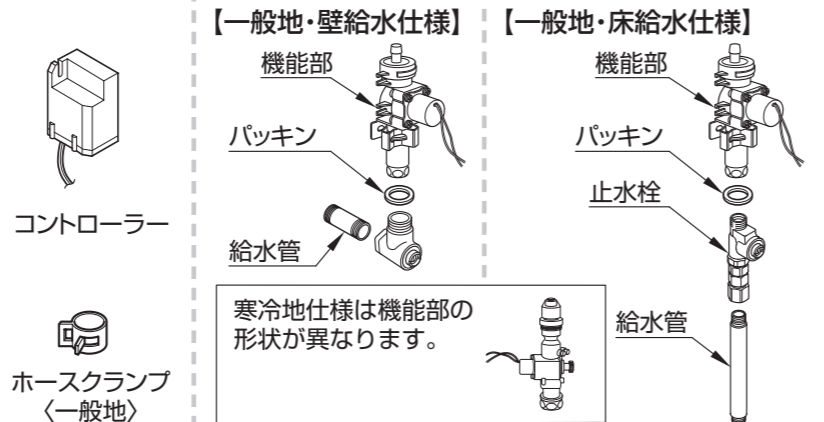
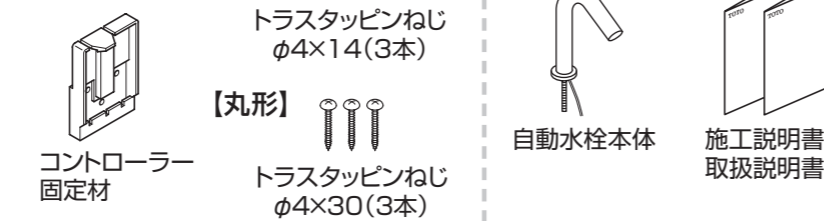


※丸形の場合、別包装されています。

ハンドル式水栓

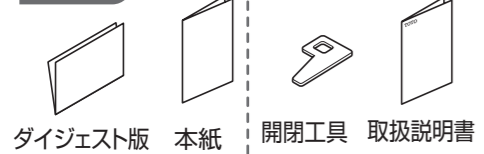


自動水栓



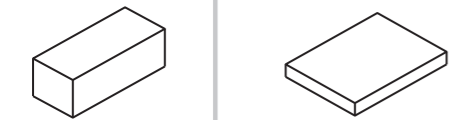
※止水栓は必ず製品同梱の専用止水栓(フィルター付き)を付けてください。

説明書

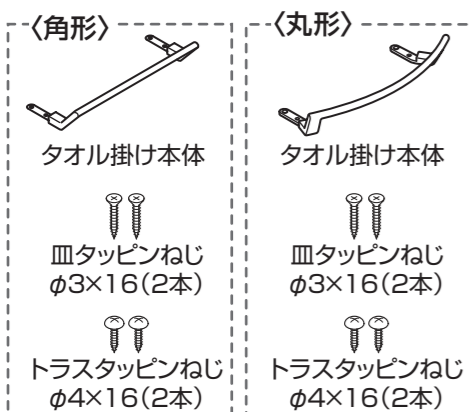


タオル掛け

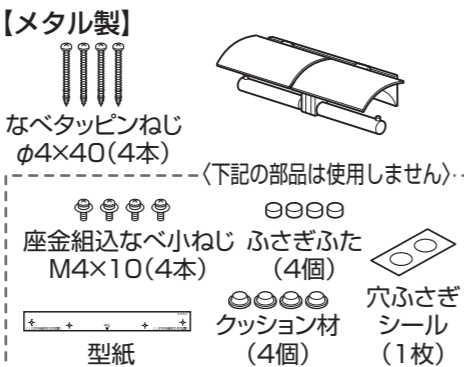
【壁取付タイプ】



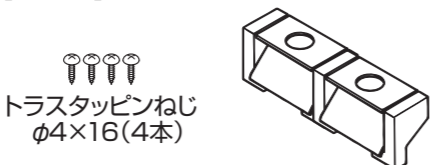
【カウンター取付タイプ】



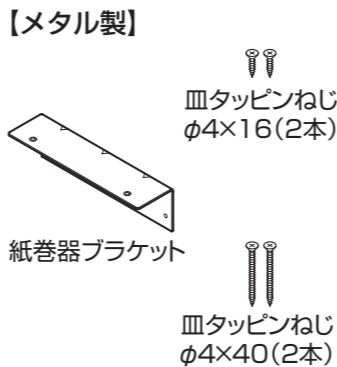
紙巻器(紙巻器がつく場合)



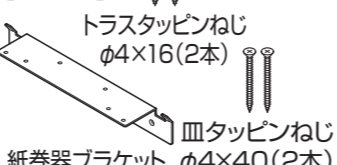
【樹脂製】



紙巻器ブラケット(カウンタータイプの場合)



【樹脂製】



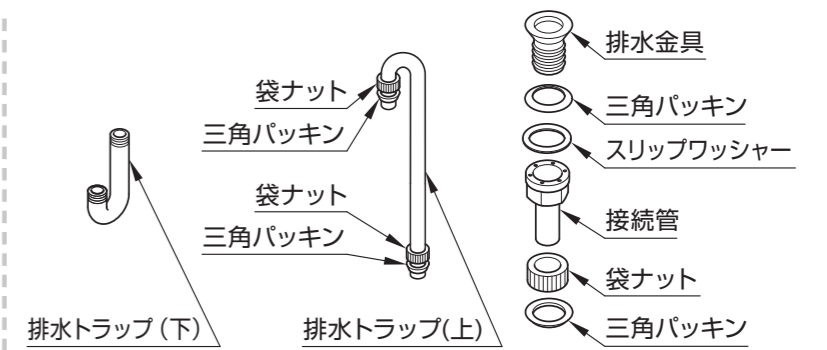
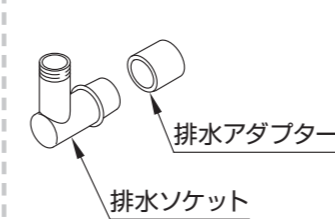
手洗器キャビネット部(つづき)

排水金具

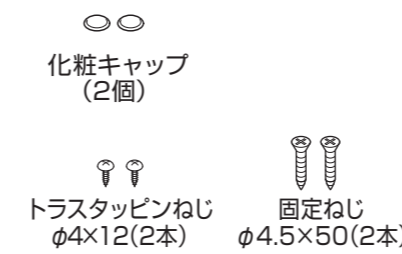
【床排水の場合】



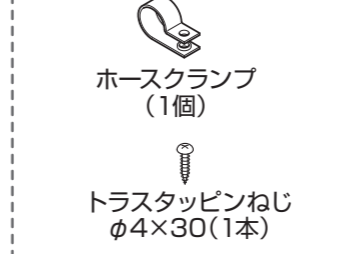
【壁排水の場合】



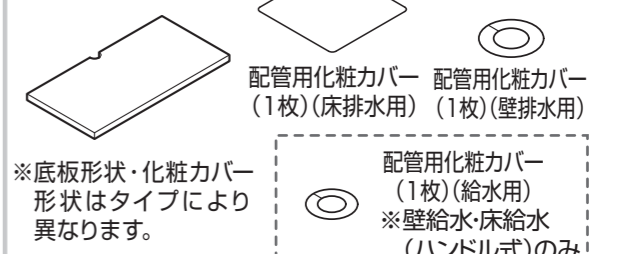
施工部材セット(角形のみ)



(自動水栓の場合は使用しません)

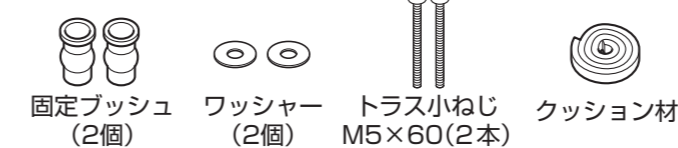


底板セット(角形のみ)

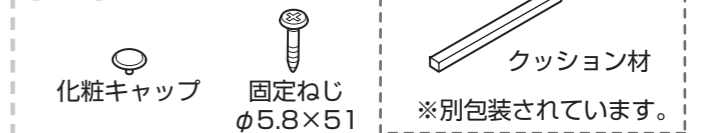


手洗器固定金具セット

【角形】

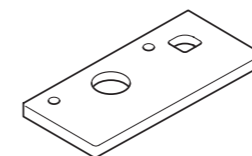


【丸形】※2セット入っています。

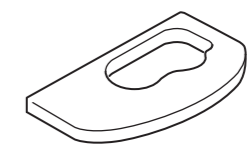


カウンター

【角形】



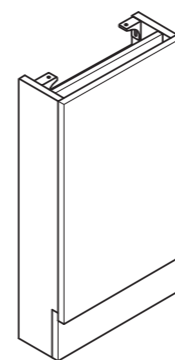
【丸形】



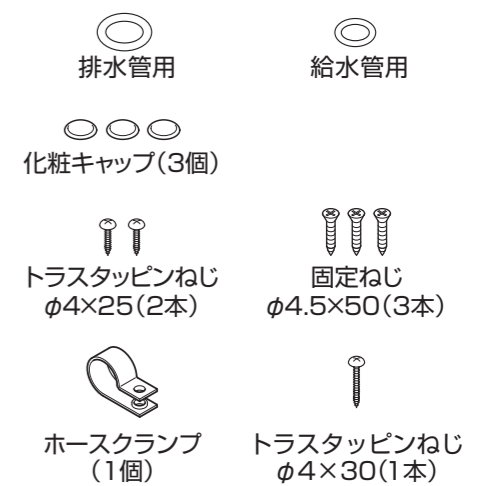
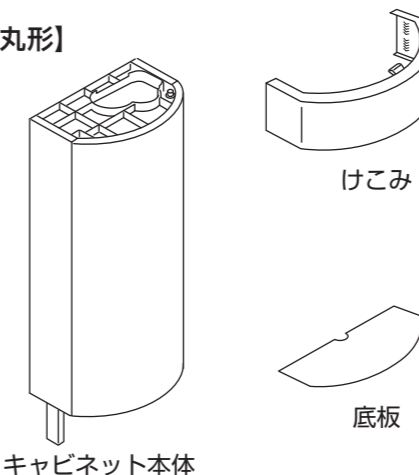
キャビネット部

キャビネットセット

【角形】



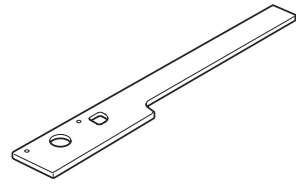
【丸形】



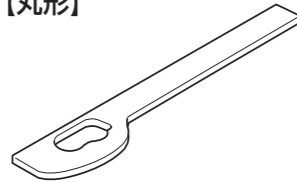
カウンター部

カウンター本体

【角形】



【丸形】



カウンターブラケット

※カウンタータイプのみ

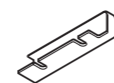


カウンターブラケット(2本)

トラスタッピンねじ
φ4×16(6本)トラスタッピンねじ
φ4×40(4本)

カウンターキャップ

※カウンタータイプのみ

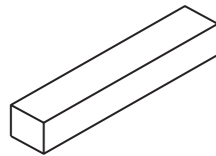


カウンターキャップ

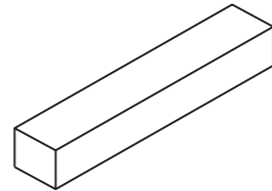
トラスタッピンねじ
φ4×10(2本)

手すり(手すり付を選択の場合)

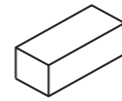
天然木タイプ



コンテンポラリタイプ/メタルタイプ

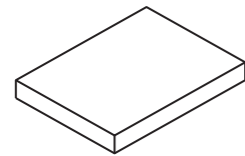


ハンドグリップ

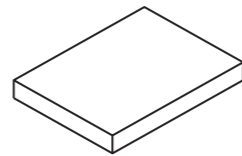


化粧鏡(化粧鏡付を選択の場合)

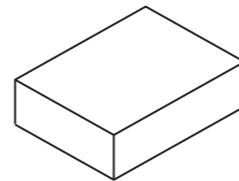
木製フレームタイプ



アルミフレームタイプ

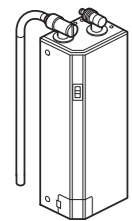


埋込収納タイプ



電気温水器(電気温水器付を選択の場合)

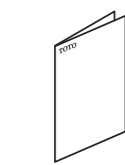
電気温水器



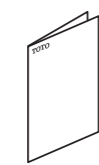
電気温水器本体

16.5

固定アングル1(1個)



取扱説明書



施工説明書



化粧ラベル

L=300
排水ホース固定アングル用
座金付なべ小ねじ
M4×10(4本)壁固定用木ねじ
φ4×30(4本)

〈丸形の場合のみ使用します〉

スペーサー取付用ねじ
M4×5

スペーサー

〈下記の部品は使用しません〉

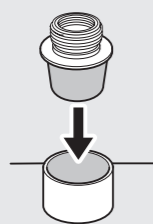
固定アングル1
(1個)固定アングル2
(1個)

手順編

1.排水ソケット・給水管	▶14
2.手洗器用キャビネット・カウンター	▶15
3.手洗器・給水管	▶20
4.止水栓	▶22
5.給水ホース	▶22
6.排水管	▶24
7.電気温水器	▶25
8.バックパネル	▶26
9.器具類	▶26
10.確認・仕上げ	▶27

1.排水ソケット・給水管(床排水床給水の場合)

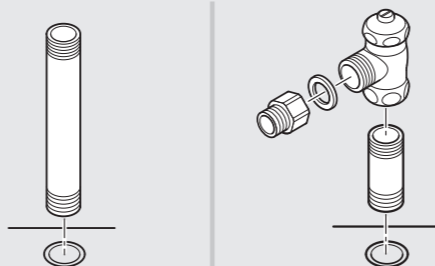
1 排水ソケットの取り付け



【壁排水の場合】
▶P.24「6.排水管」で施工

▶P.14

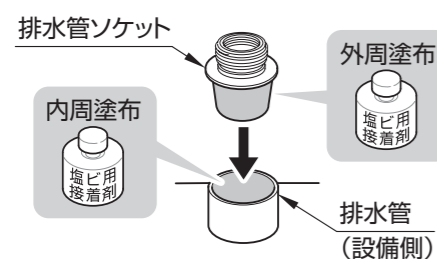
2 給水管・止水栓の取り付け



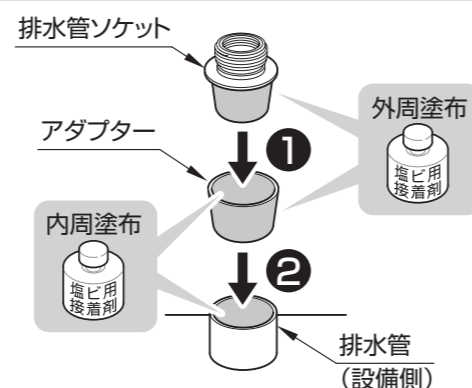
▶P.14

1 排水ソケットの取り付け

VP40



VU40

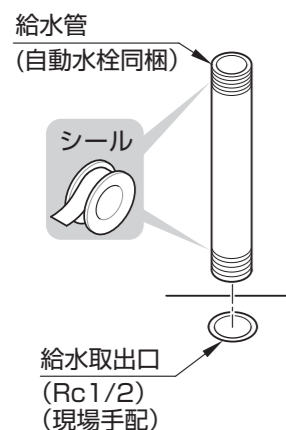


2 給水管・止水栓の取り付け

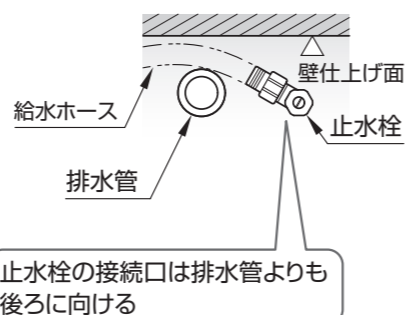
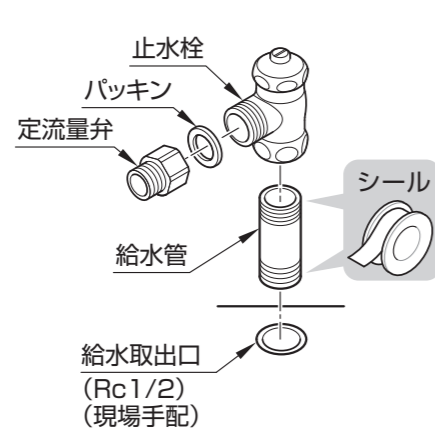
注意

必ず実行 シールテープを必ず巻くこと
水漏れして家財などをめらす財産損害発生の原因となります。

自動水栓の場合



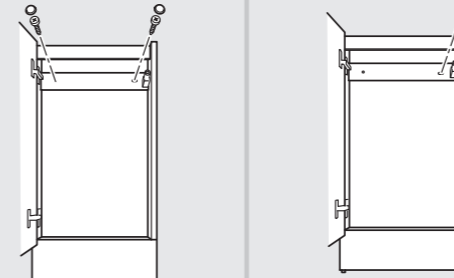
ハンドル式水栓の場合



止水栓の接続口は排水管よりも後ろに向ける

2.手洗器用キャビネット・カウンター

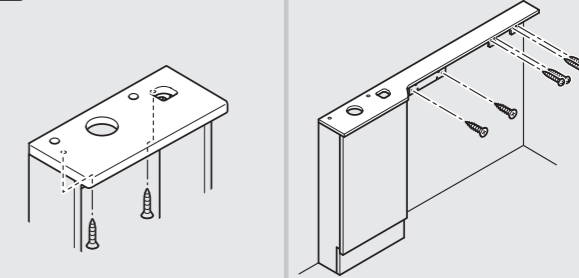
1 手洗器用キャビネットの取り付け



単体タイプ ▶P.15

カウンタータイプ ▶P.15

2 カウンターの取り付け



単体タイプ ▶P.16

カウンタータイプ ▶P.16

1 手洗器用キャビネットの取り付け

単体タイプ

角形の場合

1 キャビネットの設置
設置位置
▶P.7「2 給排水位置」

2 水平確認

3

下穴



固定ねじ
φ4.5×50(2本)

丸形の場合

1 キャビネットの設置
設置位置
▶P.7「2 給排水位置」

2 水平確認

3

下穴



固定ねじ
φ4.5×50(3本)

カウンタータイプ

角形の場合

1 キャビネットの仮置き
仮置き位置
▶P.7「2 給排水位置」

2 水平確認

3 長穴に仮固定

下穴



固定ねじ
φ4.5×50

丸形の場合

1 キャビネットの仮置き
仮置き位置
▶P.7「2 給排水位置」

2 水平確認

3 長穴に仮固定

下穴

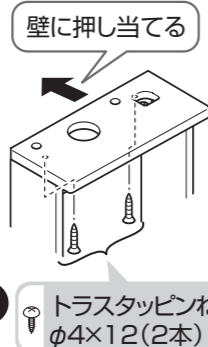


固定ねじ
φ4.5×50

2 カウンターの取り付け

単体タイプ

角形の場合



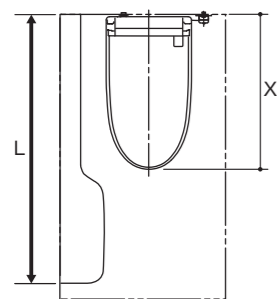
丸形の場合



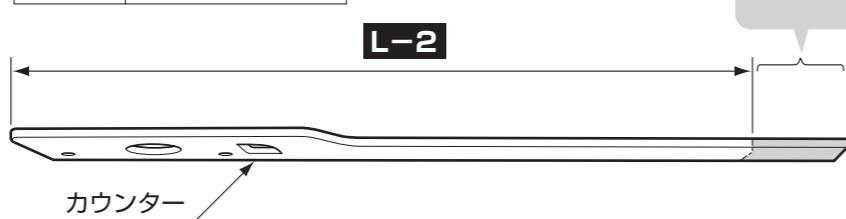
カウンタータイプ

カウンターをカットする場合

奥行寸法Lの測定範囲



	L寸法範囲
角形	1190~1600
丸形	1150~1600

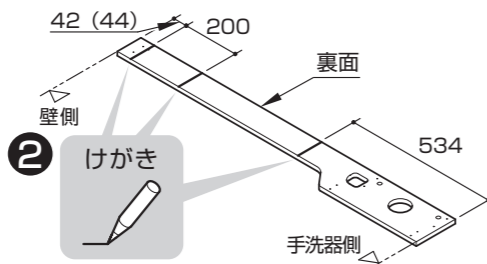


※図は左勝手の場合
右勝手の場合は左右反転となります。

※紙巻器ブラケットの外形寸法は紙巻器材質により異なります。

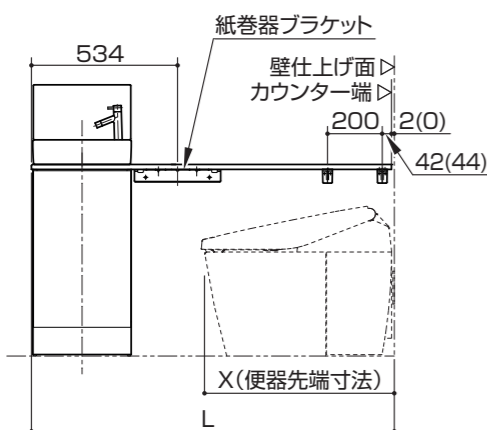
角形の場合

L-X寸法が634mm以下の場合

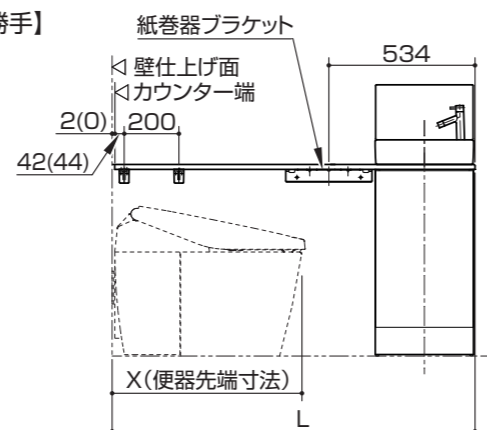


※()はカウンターをカットしない場合

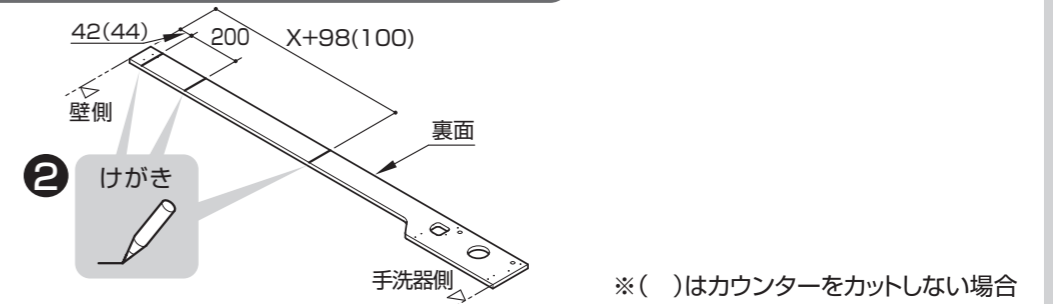
【左勝手】



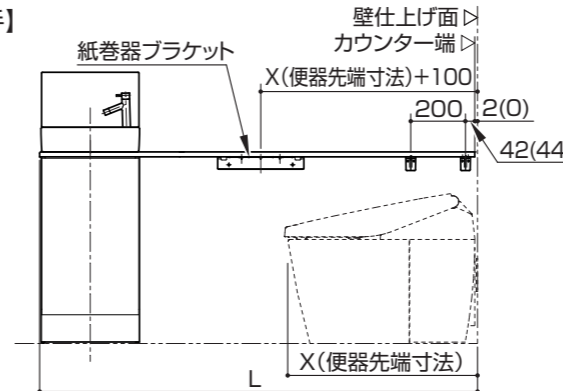
【右勝手】



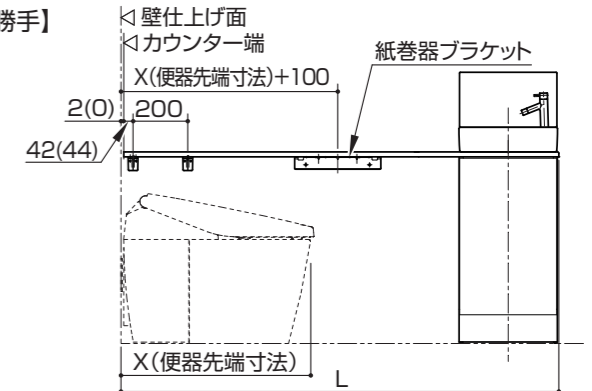
L-X寸法が634mmより大きい場合



【左勝手】

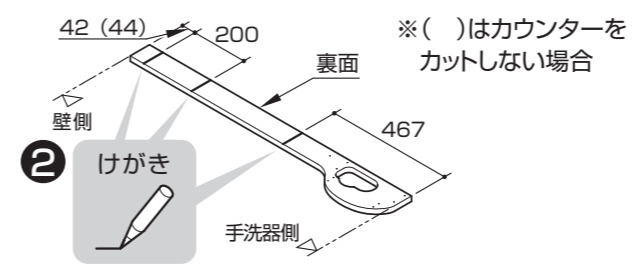


【右勝手】

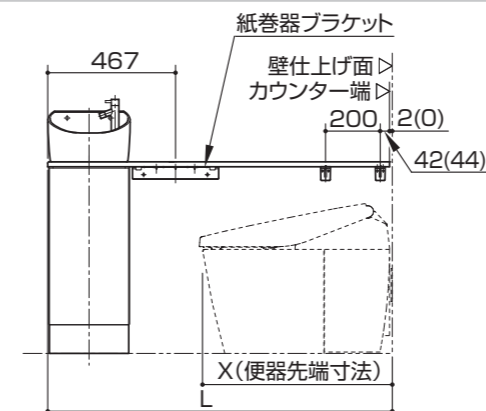


丸形の場合

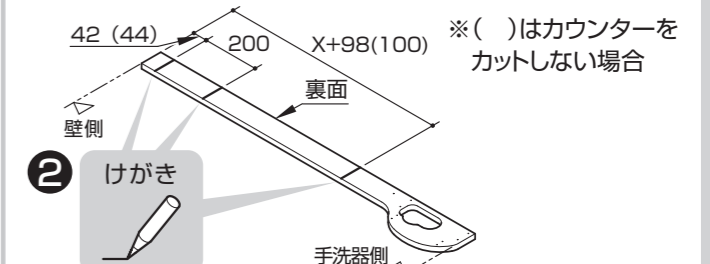
L-X寸法が567mm以下の場合



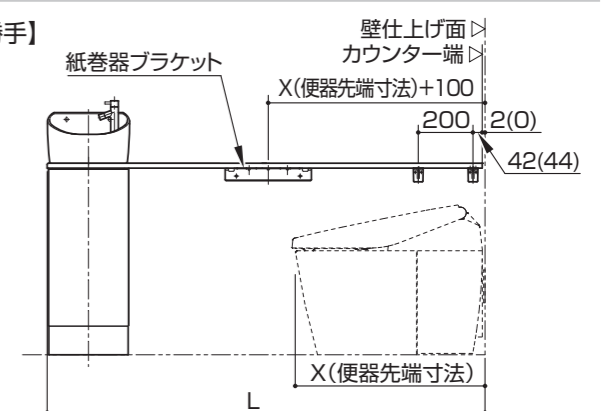
【左勝手】



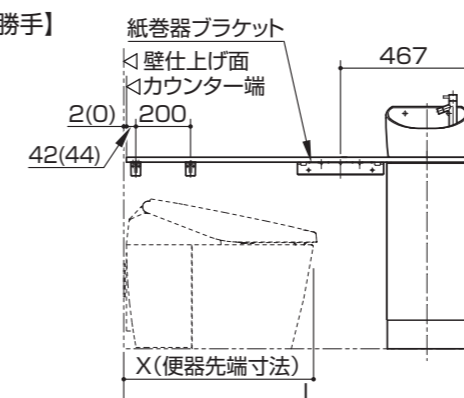
L-X寸法が567mmより大きい場合



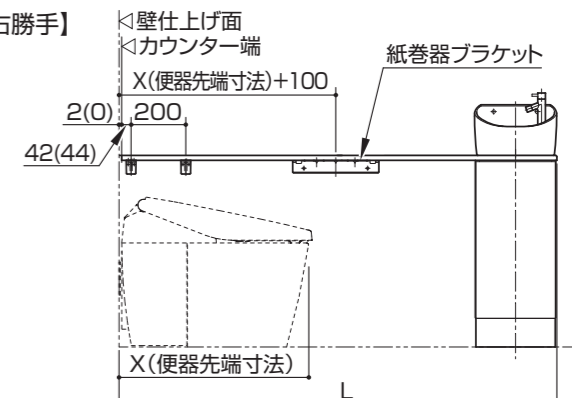
【左勝手】



【右勝手】

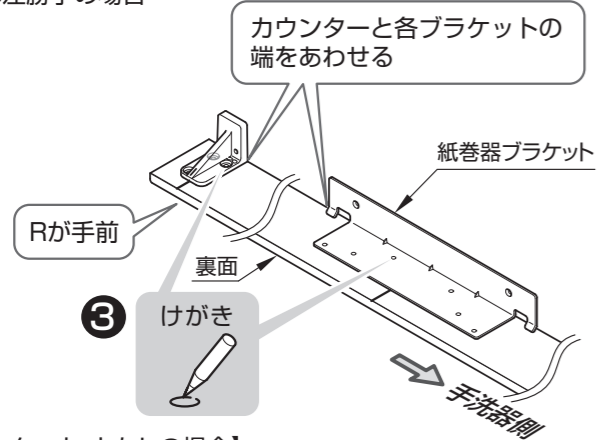


【右勝手】



樹脂製紙巻器の場合

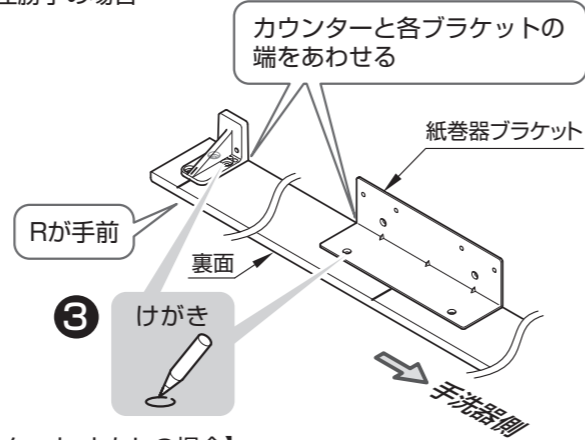
※図は左勝手の場合



【カウンターカットなしの場合】
大便器側はカウンターブラケット穴があいています。

メタル製紙巻器の場合

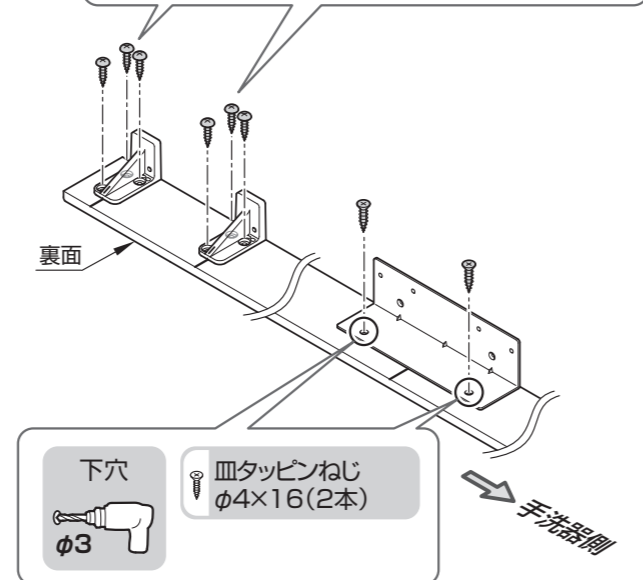
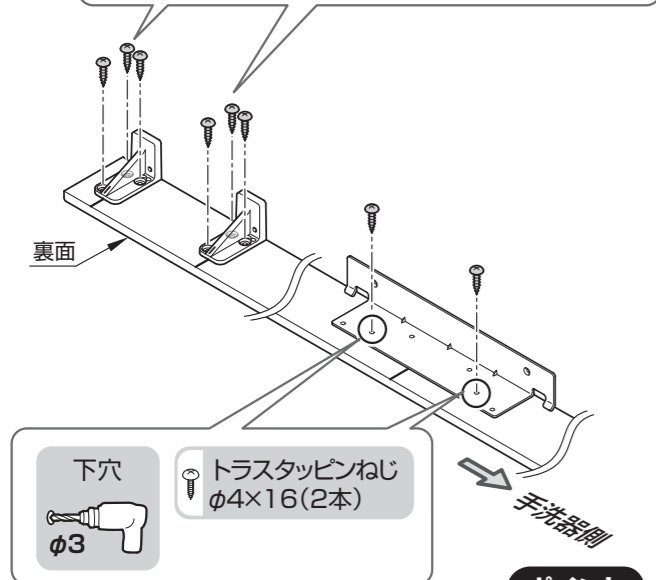
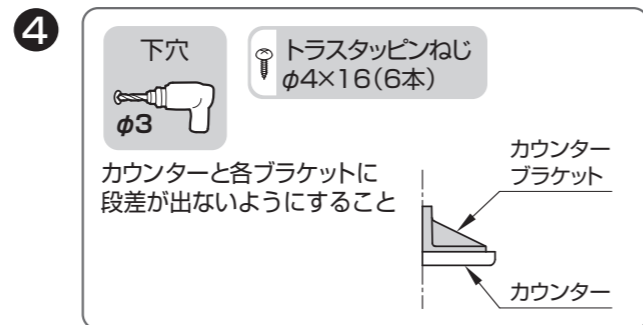
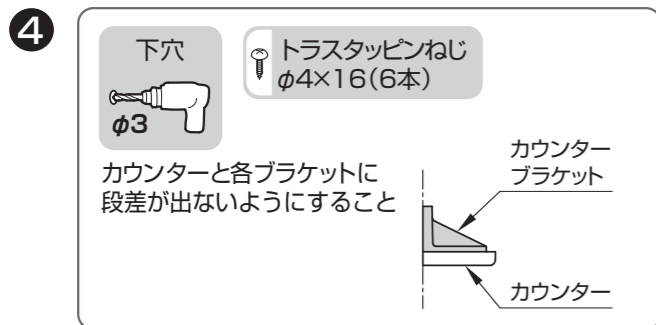
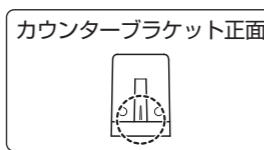
※図は左勝手の場合



【カウンターカットなしの場合】
大便器側はカウンターブラケット穴があいています。

ポイント

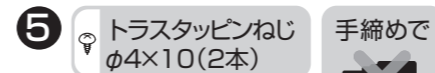
カウンターブラケットの中央ラインと取付位置をあわせてけがく



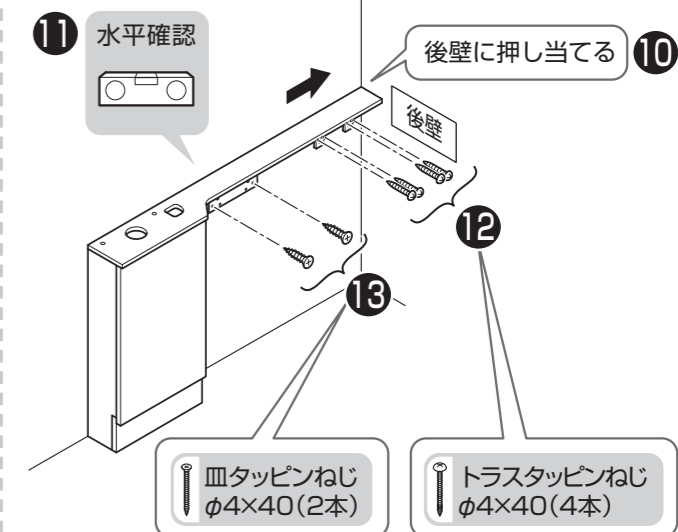
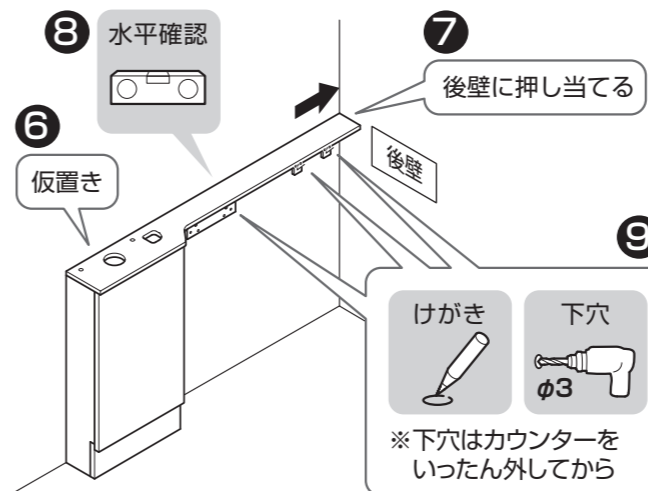
ポイント

下穴の深さは5mmであける
※貫通させないこと

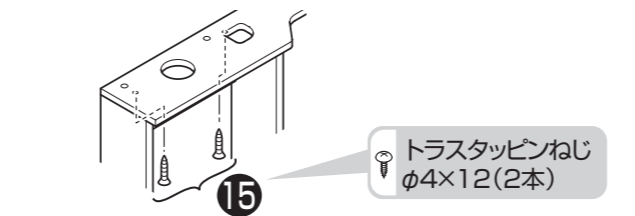
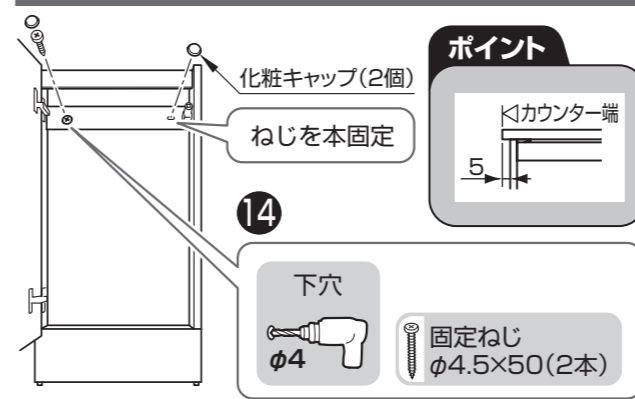
カウンターをカットした場合



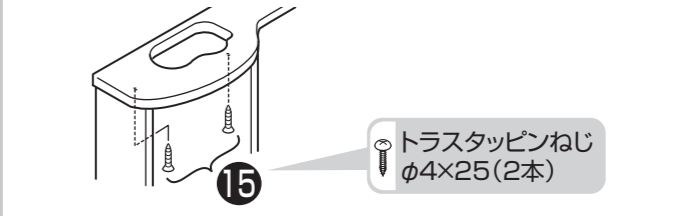
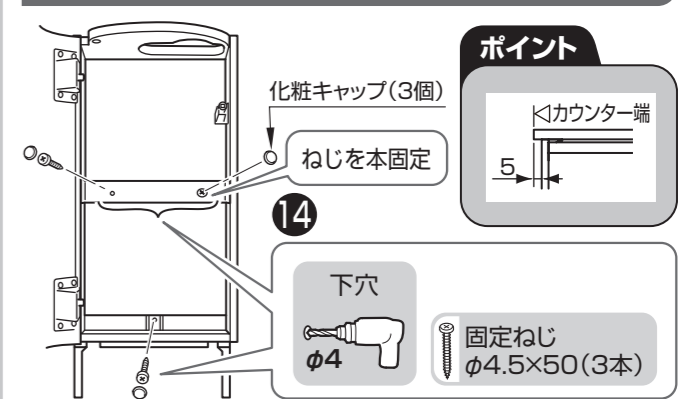
※カウンターをカットしない場合は
カウンターキャップは使用しません。



角形の場合

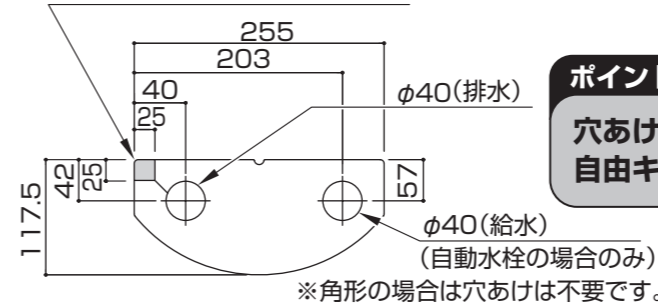


丸形の場合



穴あけ後底板をキャビネットにはめ込む(自動水栓の場合)

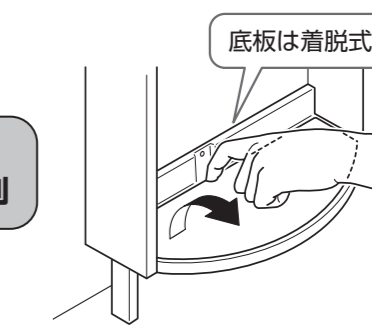
給水(ハンドル式水栓の場合のみ)



ポイント

穴あけには
自由キリを使うと便利

16 底板の穴あけ(床給水・床排水の場合)



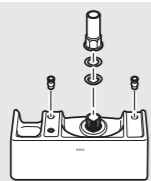
角形

丸形

3.手洗器・給水管

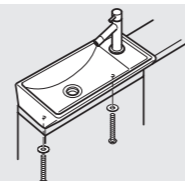
「丸形の場合」
P.21を参照してください。

1 手洗器の組み立て



▶P.20

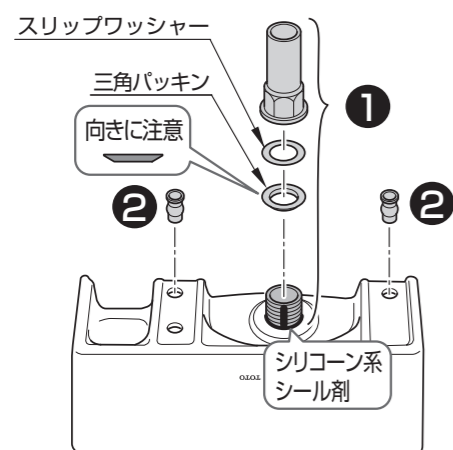
2 手洗器の固定



▶P.20

角形

1 手洗器の組み立て



ポイント

取り付けねじで押すと容易に挿入できます



ポイント

手締めで止まる位置まで回し、
工具にて半回転締め付ける

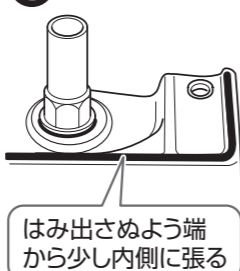
注意

排水金具ねじ部には、必ずシリコン系シール剤を塗布する
水漏れして家財などをぬらす財産損害発生の原因となります。

接続管を締め過ぎない

排水金具が破損し、水漏れして家財などをぬらす財産損害発生の原因となります。
(手締めで止まる位置まで回し、工具にて半回転締め付けるくらいが適切です。)

3 クッション材の取り付け



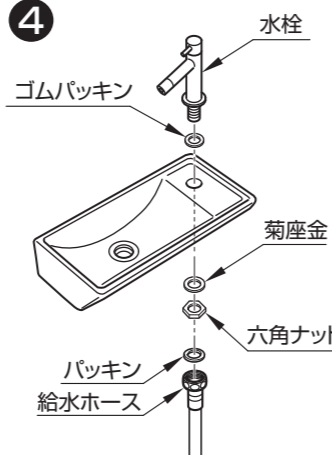
警告
手洗器下面のクッション材は確実に取り付ける
水などがキャビネット内に浸入してコンセントにかかり、火災や感電の原因となります。

自動水栓の場合

▶自動水栓施工説明書

ハンドル式水栓の場合

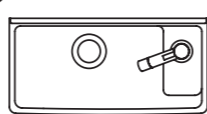
4



ポイント

六角ナット・給水ホースの締め付けにTZ工具を使用すると作業がしやすくなります。
(別売品:TZY15N)

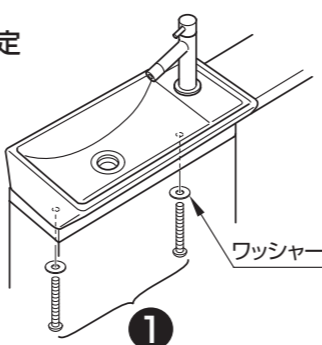
5 向き調整・本固定



2 手洗器の固定

トラス小ねじ
φ5×60(2本)

手締めで



ポイント

固定する側の手洗器を持ち上げて、固定プッシュの位置を確認し、トラス小ねじを差し込む



3.手洗器・給水管

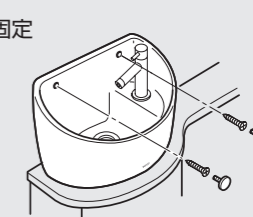
「角形の場合」
P.20を参照してください。

1 手洗器の組み立て



▶P.21

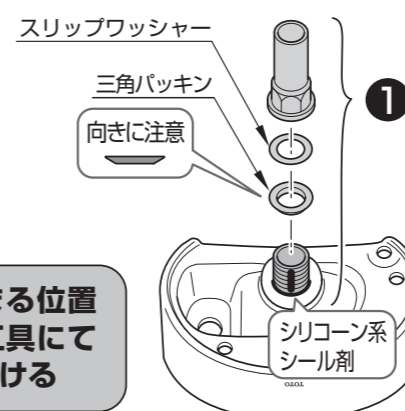
2 手洗器の固定



▶P.21

丸形

1 手洗器の組み立て



ポイント

手締めで止まる位置まで回し、工具にて半回転締め付ける

注意

排水金具ねじ部には、必ずシリコン系シール剤を塗布する
水漏れして家財などをぬらす財産損害発生の原因となります。

接続管を締め過ぎない

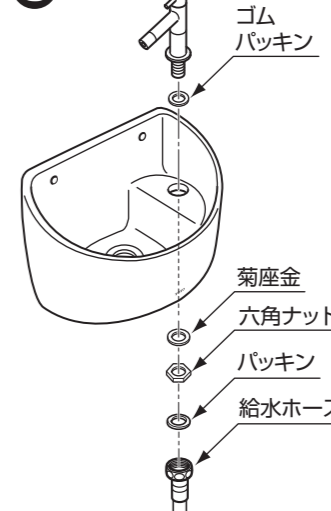
排水金具が破損し、水漏れして家財などをぬらす財産損害発生の原因となります。
(手締めで止まる位置まで回し、工具にて半回転締め付けるくらいが適切です。)

自動水栓の場合

▶自動水栓施工説明書

ハンドル式水栓の場合

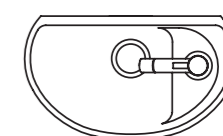
3



ポイント

六角ナット・給水ホースの締め付けにTZ工具を使用すると作業がしやすくなります。
(別売品:TZY15N)

4 向き調整・本固定

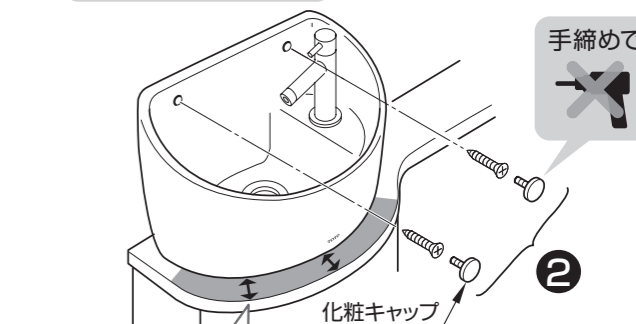


2 手洗器の固定

1 けがき → 下穴



固定ねじ
φ5.8×51(2本)



カウンター部分が、均等になるよう設置する

3

手洗器・給水管

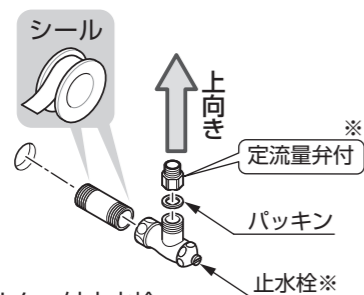
3

手洗器・給水管

4. 止水栓

①

【壁給水】

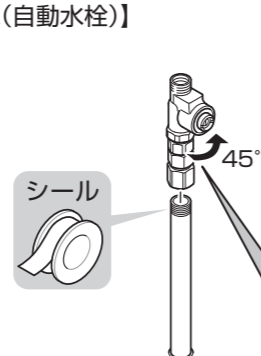


※自動水栓はフィルター付止水栓となり定流量弁は付きません。

⚠ 注意

❗ シールテープを必ず巻くこと
水漏れして家財などをぬらす財産損害発生の原因となります。

【床給水(自動水栓)】



ポイント

止水栓が扉と干渉しないように内側方向に45°傾けて設置する

ポイント

丸形の場合、止水栓は底板を先に取り付けてから取り付ける

⚠ 注意

❗ シールテープを必ず巻くこと
水漏れして家財などをぬらす財産損害発生の原因となります。

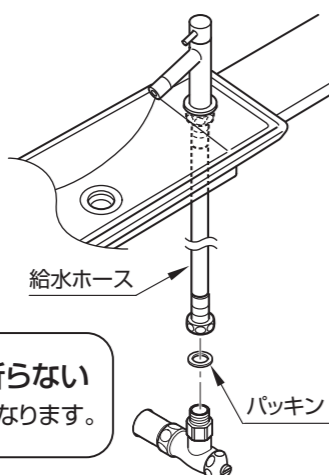
止水栓へ機能部を取り付ける場合
▶自動水栓施工説明書

※止水栓は必ず製品同梱の専用止水栓(フィルター付き)を取り付けてください。
設置しただけの場合、フィルターがないため給水管内の異物が除去されず、ゴミかみや異物詰まりによる止水・吐水不良を起こすおそれがあります。

5. 給水ホース

ハンドル式水栓の場合

【壁給水】



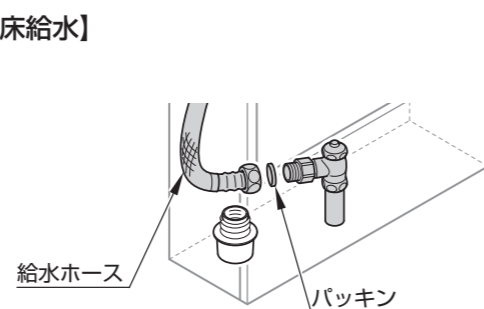
⚠ 注意

❗ 給水ホースを折らない
吐水不良の原因となります。

ポイント

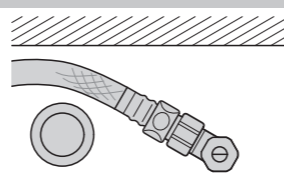
給水ホースが折れ曲がらないよう止水栓に接続する
※ホースの最小曲げ半径は60mmです。

【床給水】



ポイント

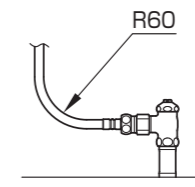
給水ホースは排水管の後ろを通す



【床給水】

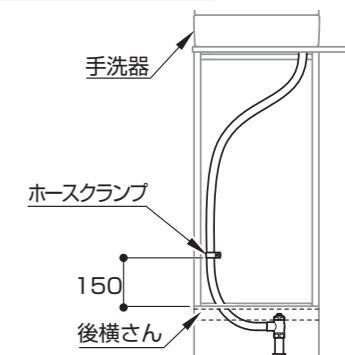
注意

●ホースを必要以上の力で曲げて折らないように注意する
ホースの最小曲げ半径は60mmです。それよりも小さく曲げて使用すると、ホースが折れ、十分な流量が出ない場合や破損・水漏れのおそれがあります。



●ホースを無理に引っ張らない
ホースが折れる可能性があります。

トラスタッピンねじ
φ4×30(1本)



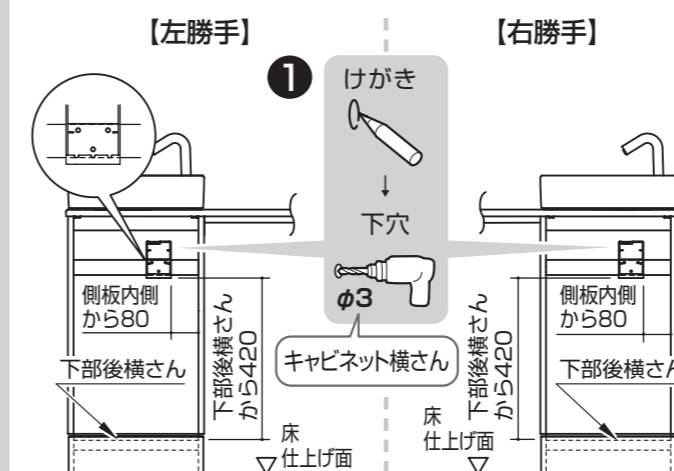
自動水栓の場合

自動水栓の取り付け

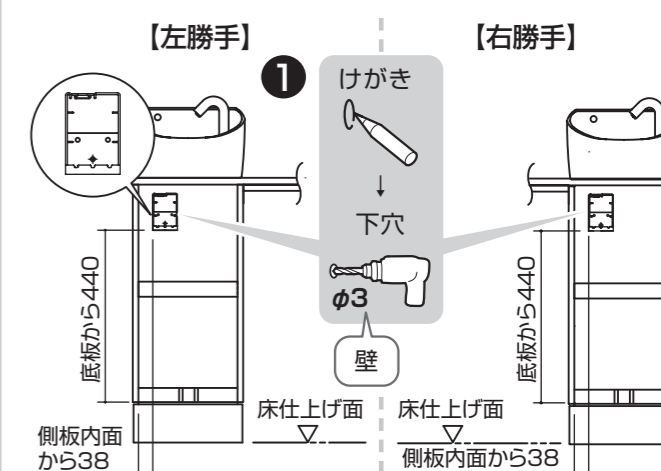
▶自動水栓同梱の施工説明書参照

自動水栓コントローラー固定材取付位置

角形の場合(後横さんに固定)



丸形の場合(壁に固定)



②

【角形の場合】

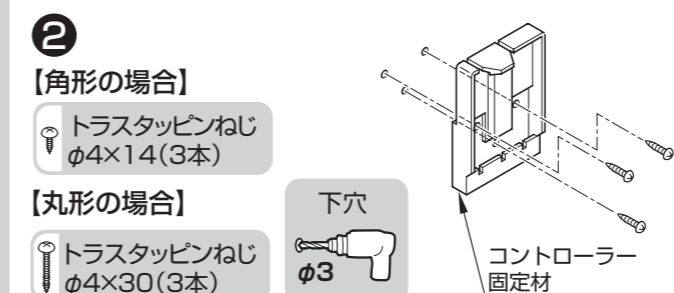
トラスタッピンねじ
φ4×14(3本)

【丸形の場合】

トラスタッピンねじ
φ4×30(3本)

下穴

φ3

コントローラー
固定材

③

注意

コネクター(赤)

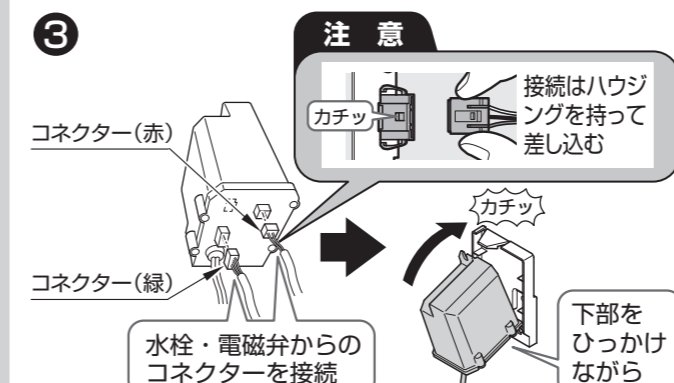
コネクター(緑)

水栓・電磁弁からの
コネクターを接続

カチッ

接続はハウジングを持って
差し込む

カチッ

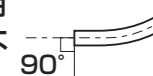
下部を
ひっかけ
ながら

⚠ 注意

❗ スパウト連結ホースを切断する際は、カッターなどを用い、切断面が垂直になるようにする
斜めに切断すると水漏れのおそれがあります。

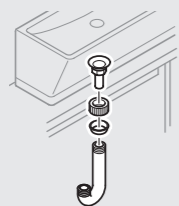
必ず守る

給水ホース接続後、軽く引っ張り抜かないこと



6. 排水管

1 接続管の仮固定



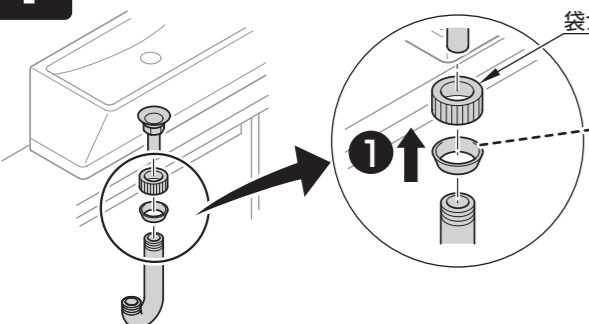
▶P.24

2 排水管の接続



▶P.24

1 接続管の仮固定



注意
パッキンの向きに注意する

ポイント
接続管を排水トラップ(下)の奥まで入れる

手洗器
接続管
排水トラップ(下)

2 排水管の接続

床排水

1 カット 60~70

壁排水

1 カット 50~60

2 向きに注意

3 向きに注意

[VP40]

3 向きに注意

2 向きに注意

塗布
塩ビ用接着剤

[VU40]

3 向きに注意

2 向きに注意

塗布
塩ビ用接着剤

ポイント

- ・Sパイプをトラップの奥まで入れる
- ・各部の袋ナットは手で確実に締める

7. 電気温水器 (電気温水器付き自動水栓の場合)

▶電気温水器を設置する場合(角形)はP.28の底板を先に取り付けてください。

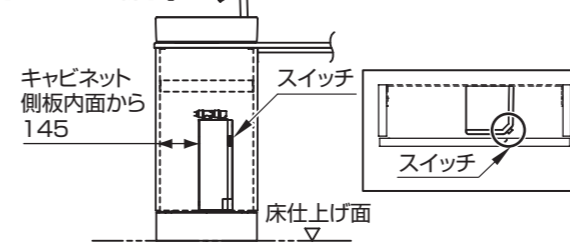
1 電気温水器の取り付け

▶電気温水器施工説明書
取り付け位置と機能部の接続については本書を参照

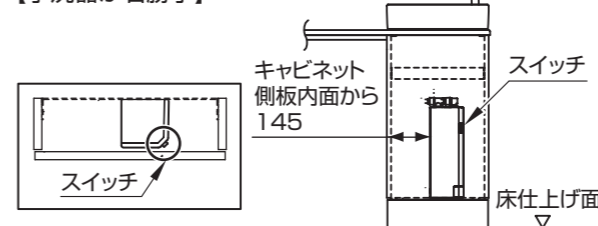
電気温水器取付位置

角形の場合

【手洗器が左勝手】

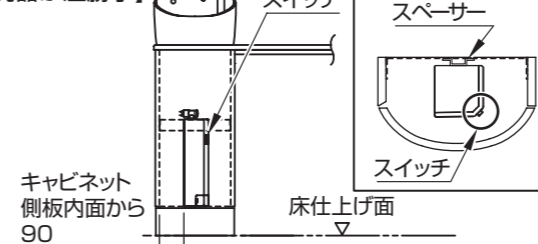


【手洗器が右勝手】

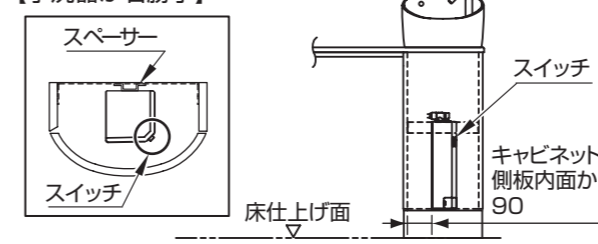


丸形の場合

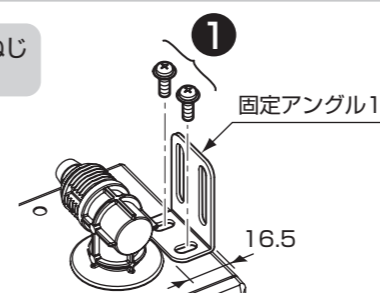
【手洗器が左勝手】



【手洗器が右勝手】



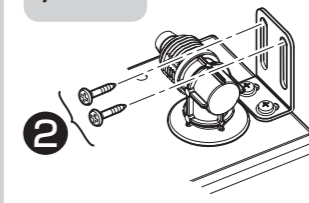
座金付なべ小ねじ M4×10 (2本)



【角形】

壁固定用木ねじ φ4×30(2本)

下穴 φ3

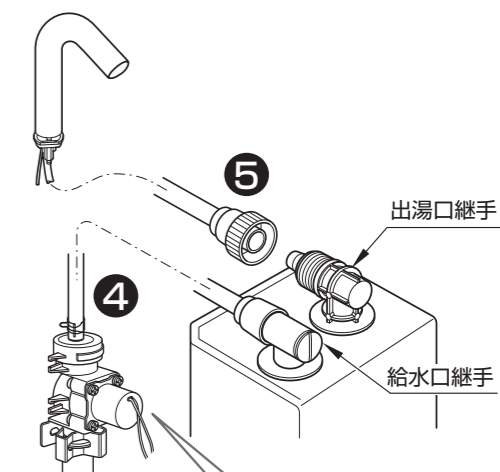
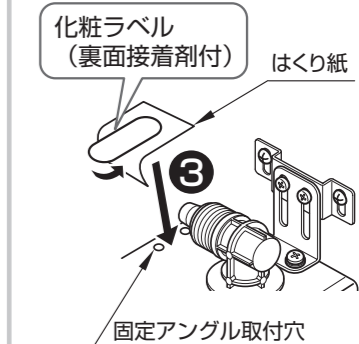
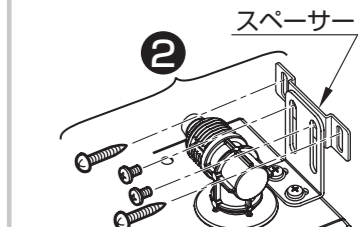


【丸形】

壁固定用木ねじ φ4×30(2本)

固定用ねじ M4×5 (2本)

下穴 φ3



注意

ホースに袋ナットを通す

差し込む

- ・ホースが確実に差し込まれているか確認する
- ・ホースが折れ曲がらないよう注意する

水漏れして家財などをぬらす財産損害発生の原因となります。

必ず守る

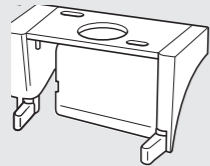
8.バックパネル

1 バックパネルの取り付け(角形の場合)

▶バックパネル施工説明書

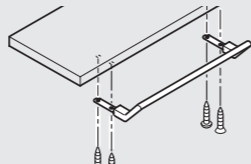
9.器具類

1 紙巻器の取り付け



▶P.26

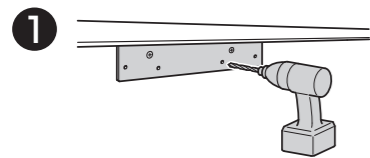
2 タオル掛けの取り付け



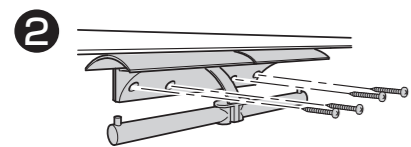
▶P.26

1 紙巻器の取り付け

メタル製紙巻器の場合

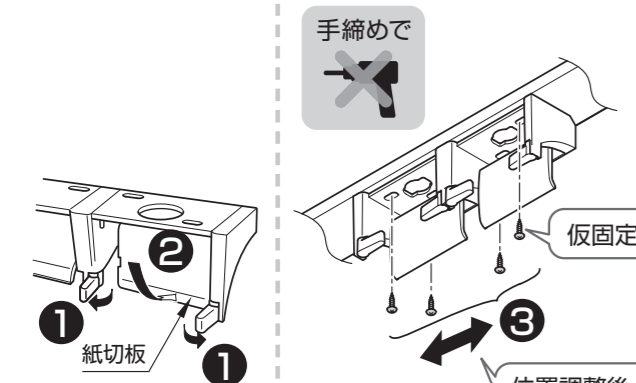


下穴
φ3
4カ所



なべタッピンねじ
φ4×40(4本)

樹脂製紙巻器の場合



手締めで

仮固定

位置調整後、
本固定

トラスタッピンねじ
φ4×16(4本)

4 紙切板を元にもどす

2 タオル掛けの取り付け

▶タオル掛け(壁付タイプ)・手すり・鏡は、
各商品に同梱の施工説明書参照

角形の場合



奥側
トラスタッピンねじ
φ4×16(2本)

手前側
皿タッピンねじ
φ3×16(2本)

丸形の場合

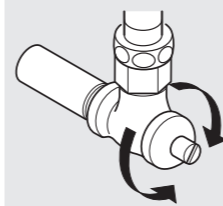


奥側
トラスタッピンねじ
φ4×25(2本)

手前側
皿タッピンねじ
φ3×16(2本)

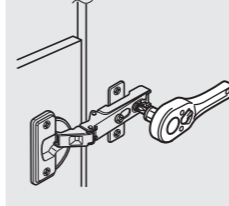
10.確認・仕上げ

1 吐水・水漏れの確認



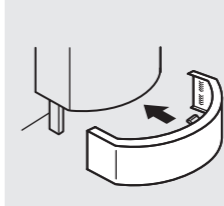
▶P.27

2 扉の調整



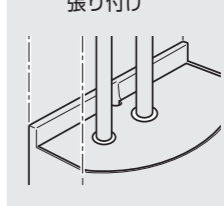
▶P.27

3 けこみの取り付け



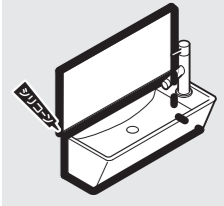
▶P.28

4 底板の取り付け 配管用化粧 カバーの加工・ 張り付け



▶P.28

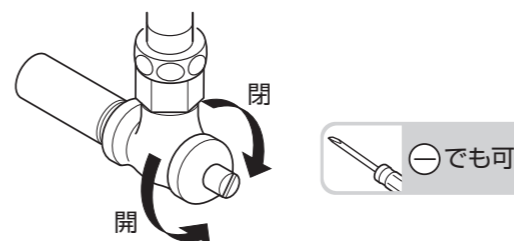
5 シリコン系 シール材の塗布



▶P.28

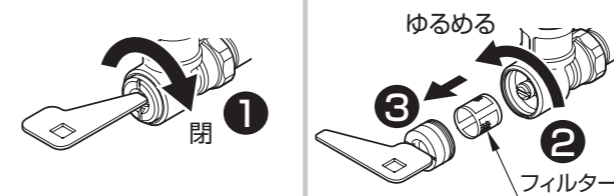
1 吐水・水漏れの確認

ハンドル式水栓の場合



止水栓を開き、給水管や排水管の接合部から、
水漏れがないことを確認。

自動水栓の場合

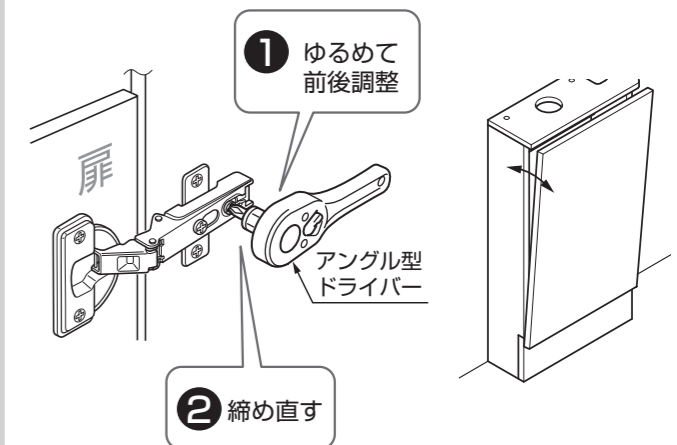


注意

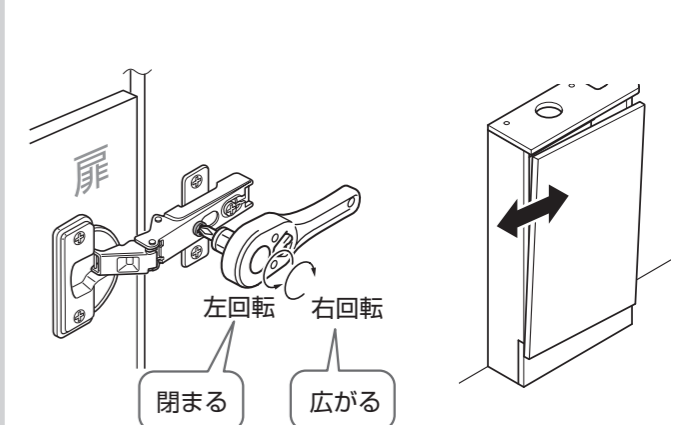
止水栓は必ず製品同梱
の専用止水栓(フィルター
付き)を取り付けてくだ
さい

2 扉の調整

【前後】



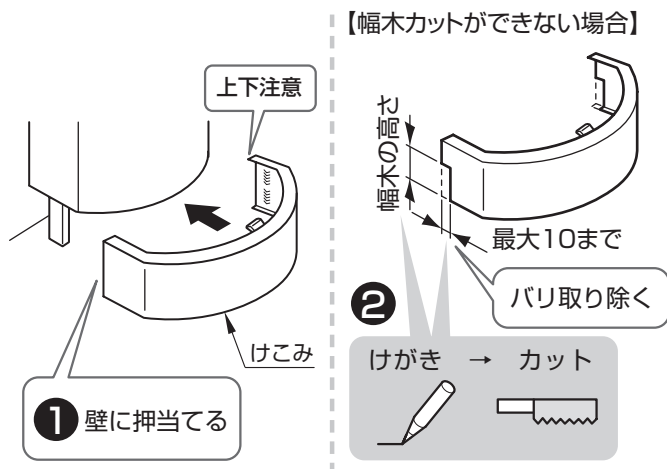
【左右】



表面が塗装仕上げの場合
調整後にフィルムをはがす。

3 けこみの取り付け

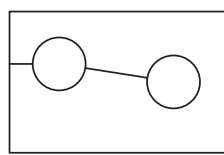
丸形の場合のみ



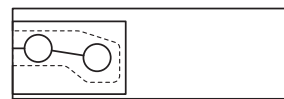
【幅木カットができない場合】

3 配管用化粧カバー(底板に付属)の加工・張り付け

【床給排水の場合】



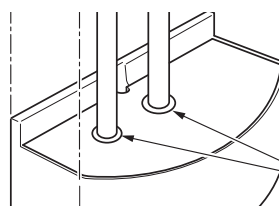
配管にあわせて丸穴をあけ、底板に張り付ける。



ポイント

張り付け後に底板が外せる向きに切込みを入れる

丸形の場合

※図は床給水(自動水栓)・床排水の場合
(壁給排水の場合も同様)

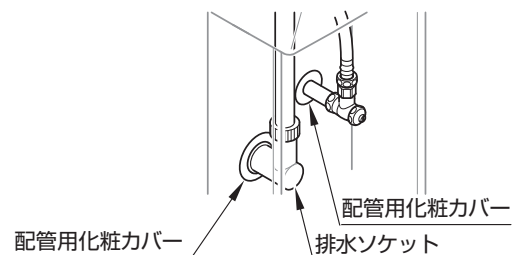
忘れないこと

配管用化粧カバー

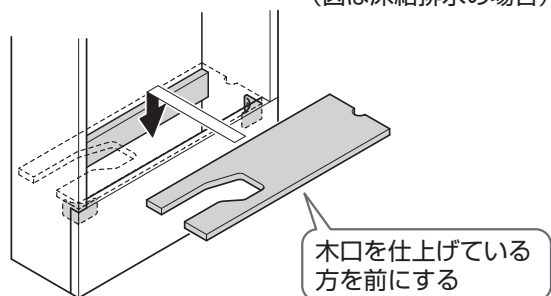
4 底板の取り付け 配管用化粧カバーの加工・張り付け

角形の場合

1 【壁給排水の場合】



2 底板の取り付け【共通】 ※底板形状はタイプにより異なります。(図は床給排水の場合)



5 シリコン系シール材の塗布

※TOTOおすすめシリコン系シール剤(別途手配)
メジシール(クリア):YG903S

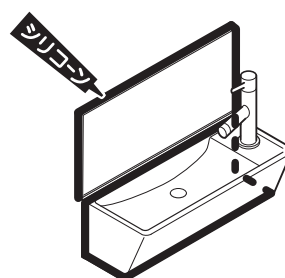
警告



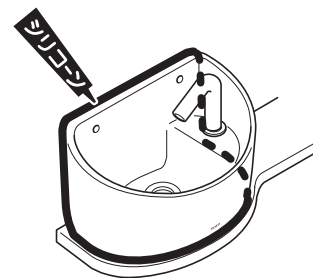
必ず実行

必ずシリコン系シール剤を手洗器と壁・
カウンターに接する面、および手洗器と
バックパネルの間に塗布する水などがキャビネット内に浸入してコンセントに
かかり、火災や感電の原因となります。

角形の場合



丸形の場合



工事店様へ

このたびはレストルームドレッサー セレクトシリーズを施工いただきありがとうございました。

UGX1116

