

固定ブラケットの取り付け

1. 排水管心に型紙を合わせ、所定の位置にブラケット本体固定穴A(2カ所)に下穴をあける。
 注 型紙の取付基準線を用いて垂直になるように十分注意をしてください。型紙の取付基準線と陶器の中心は異なります。
 注 床排水の場合は、型紙の床排水中心線に合わせ、ブラケット本体固定穴A(2カ所)に下穴をあけてください。床面仕上げ位置からブラケット本体固定穴Aまでの距離は、725mmです。
2. 型紙を取り外し、壁にブラケット本体をあて、固定穴A(2カ所)をトラスタッピンねじで仮固定する。
3. ブラケット本体に水準器を載せ水平を調整し、固定穴A(2カ所)を本固定する。
4. 取り付けしたブラケット本体の固定穴B(2カ所)に下穴をあけ、トラスタッピンねじで本固定する。

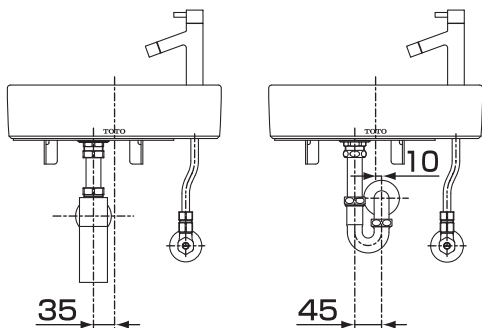
取付基準線

一般管トラップ
排水位置

725mm

施工完成図(壁排水/壁給水)

ボトルトラップの場合 一般管トラップの場合



(単位：mm)

ボトルトラップ
排水位置

床排水中心線