

TOTO

施工説明書

ウォシュレット® 一体形便器GG手洗器付（ワンデーリモデル）

カウンタータイプ床排水200mm（UWD□S□1）

床排水・リモデル対応264～540mm（UWD□R□1）

壁排水・リモデル対応90～155mm（UWD□A□1）

コーナータイプ 床排水200mm（UWD□S□2）

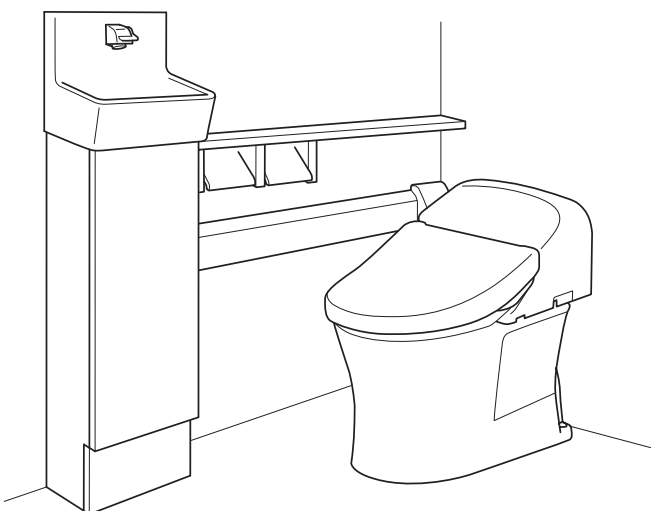
床排水・リモデル対応264～540mm（UWD□R□2）

壁排水・リモデル対応90～155mm（UWD□A□2）

◆“ウォシュレット”はTOTOの登録商標です。

製品の機能が十分発揮できるように、この施工説明書の内容にそって正しく取り付けてください。
取り付け後は、お客様にご使用方法を十分ご説明ください。

カウンタータイプ



コーナータイプ



安全上のご注意	3
取り付け前のご注意	5
部品の確認	16

取り付け方法

◆設置するタイプをご確認ください。

1 排水部

床排水	21
-----	----

床排水リモデル	23
---------	----

壁排水	27
-----	----

2 給水部 28

3 部材の取り付け

カウンタータイプ	29
----------	----

コーナータイプ	47
---------	----

4 手洗器排水接続の水漏れ確認 61

5 大便器・ウォシュレット部 62

6 確認・仕上げ 66

7 調整 68

工事店様へ

- ・取扱説明書の最終ページの保証書に必要事項を記入のうえ、必ずお客様にお渡しください。お渡しできない場合は目立つ場所に置いてください。
- ・ウォシュレットの機能、使いかたについてお客様にご説明をお願いいたします。新築などでお客様に引き渡すまでに時間があるときは、電源プラグを抜いておいてください。

設置するタイプにより施工手順が異なります

お施主様のお宅は、どのタイプですか？

排水部

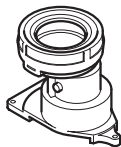
床排水

排水心200mm

給水新設

既存給水流用
(リモデル用)

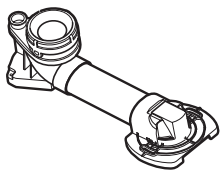
1 排水部 ▶ 21



264~540mm
リモデル用

既存給水流用(リモデル用)

1 排水部 ▶ 23

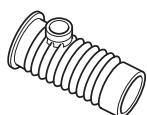


壁排水

排水心90~155mm

給水新設/既存給水流用(リモデル用)

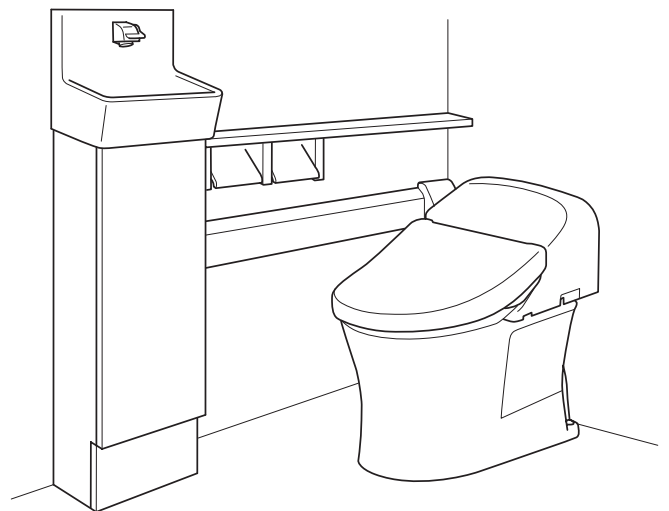
1 排水部 ▶ 27



手洗器タイプ

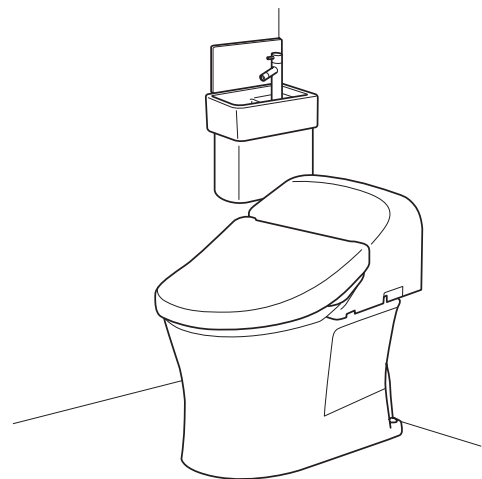
カウンタータイプ

3 部材の取り付け ▶ 29



コーナータイプ

3 部材の取り付け ▶ 47



安全上のご注意安全のために必ずお守りください。








お取り付け前にこの「安全上のご注意」をよくお読みの上、正しく取り付けてください。
ここに示した注意事項は、安全に関する重要な内容となりますので、必ずお守りください。



●表示と意味はつぎのようになっています。




●お守りいただく内容を絵表示で区分し、説明しています。

 警告	誤った取り扱いをすると、「死亡又は重傷を負う可能性が想定される」内容です。		してはいけない「禁止」の内容です。
 注意	誤った取り扱いをすると、「人が傷害を負う可能性および物的損害※の発生が想定される」内容です。		必ず実行していただく「強制」の内容です。

※物的損害とは、家屋・家財および家畜・ペットにかかわる拡大損害を示します。

 警告	 分解禁止	修理技術者以外の方は絶対に分解したり、修理・改造は行わない 火災や感電の原因となります。	 ぬれ手禁止	ぬれた手で、電源プラグを抜き差ししない 感電の原因となります。
	 アース接地	アース(D種接地)工事がされていることを確認する アース工事がされていないと故障や漏電のとき、感電の原因となります。 アース工事は、お近くの工事店に依頼してください。	 水場使用禁止	浴室など水がかかったり湿気の多い場所には設置しない 火災や感電の原因となります。 商品本体・ねじ類の腐食により、落下してけがやときに死亡の原因となります。
	 禁止	水道水および飲用可能な井戸水・地下水以外は使用しない 皮膚の炎症などを起こす原因となります。	電源プラグやコードが傷んだりコンセントの差し込みがゆるいまま使用しない 火災や感電の原因となります。	雷が発生しているときは、電源プラグに触れない 感電の原因となります。
		指定する電源(交流100V)以外では使用しない 火災の原因となります。	給水および排水管の真下部にコンセントを設置しない 結露水などにより、コンセントに水がかかり、火災や感電の原因となります。	器具取付用のねじ固定部の壁裏には、配管・配線を通さない 火災や感電の原因となります。 水漏れして家財などをぬらす財産損害発生の原因となります。
		ウォシュレットの給水ホースをコンセントに接触させない 結露水などにより、コンセントに水がかかり、火災や感電の原因となります。	屋外および傾斜のあるような壁面、振動の激しい場所に取り付けけない 取り付けが不安定になり、倒れたり落下してけがやときに死亡の原因となります。	コンセントや配線器具の定格を超える使いかたをしない たこ足配線などで定格を超えると、発熱による火災の原因となります。
		電源コード・電源プラグが破損するようなことをしない 傷つけたり、加工したり、無理に曲げたり、ねじったり、引っ張ったり、重いものを載せたり、束ねたり、挟み込んだり、加熱したりしない 傷んだまま使用すると、感電・ショート・火災の原因となります。	ガタついているコンセントは使わない 火災や感電の原因となります。	壁固定ねじ取付位置には、必ず壁裏を補強する 商品の転倒、落下によりけがやときに死亡の原因となります。
		電源プラグは根元まで確実に差し込む 火災や感電の原因となります。	電源プラグを抜くときは、必ずプラグ本体を持って引き抜く コードを引っ張るとプラグやコードが傷んで、火災や感電の原因となります。	電源プラグを抜くときは、必ずプラグ本体を持って引き抜く コードを引っ張るとプラグやコードが傷んで、火災や感電の原因となります。
	 必ず守る	石こうボードの場合は指定のボードアンカーを使用する 取り付けが不安定になり、落下によりけがやときに死亡の原因となります。	コンセント位置・電源コードの取り回しは、本説明書に記載された位置・方法・注意事項を厳守する 結露水などにより、コンセントに水がかかり、火災や感電の原因となります。	
		取り付け面がタイル・コンクリート壁の場合は、コンクリート用プラグ(現場手配)を使用する 取り付けが不安定になり、落下によりけがやときに死亡の原因となります。		

 警告	 必ず守る	機器の設置は専門業者が行う また、電気工事は関連する法令・法規に従って有資格者(電気工事士)が行う 火災や感電の原因となります。水漏れして、家財などをめらす財産損害発生の原因となります。 商品の破損や落下によりけがをするおそれがあります。	コンセントは水や小水がかからない位置に設置する コンセントに水がかかり、感電・発火の原因となります。
		商品を取り付ける柱・間柱は、腐食などで強度不足でないことを確認する 取付物の転倒・落下によりけがやときに死亡の原因となります。	工事完了後、商品の傾きやがたつきがないか確認する 商品が落下したり、外れたりしてけがやときに死亡の原因となります。

 注意	 禁止	止水栓を開けたままで給水フィルターをはずさない 水が噴き出し、家財などをめらす財産損害発生の原因となります。	商品に強い力や衝撃を与えない 商品の破損や落下によりけがをするおそれがあります。水漏れして、家財などをめらす財産損害発生の原因となります。
	 必ず守る	給水ホースが破損するようなことをしない 傷つけたり、加工したり、無理に曲げたり、ねじったり、引っ張ったり、重いものを載せたり、束ねたり、挟み込んだり加熱したりしない 給水ホースが破損し、水漏れして家財などを濡らす財産損害発生の原因となります。	カウンターの上に乗って作業しない カウンターが破損したり落下したりして、けがの原因となります。
		給水フィルター・給水フィルター付水抜栓を取り付けるときは接続部やフィルターふたを確実に締める 水漏れして家財などをめらす財産損害発生の原因となります。	設置工事に使用する部材は必ず付属部品および指定部品を使用する 取り付けが不安定になり、使用中に落下してけがの原因となります。水漏れして家財などをめらす財産損害発生の原因となります。
		※止水栓は必ず製品同梱の専用止水栓(フィルター付き)を取り付けてください。	給水・排水接続は、本説明書に記載された方法・注意事項を遵守する 水漏れして家財などをめらす財産損害発生の原因となります。
		工事完了後、給排水管から水漏れがないか確認する 水漏れして家財などをめらす財産損害発生の原因となります。	ねじ部の固定については、本説明書に記載された方法・注意事項を遵守する 商品が破損し、けがをする原因となります。
		カットした面は滑らかに仕上げる 滑らかに仕上げないとお客様の手が触れ、けがをする原因となります。	水準器を用いて水平に設置する 収納物が落下してけがの原因となります。
		商品の取り付け・加工は、本説明書に記載された方法・注意事項を厳守する 商品が破損・落下し、けがのおそれがあります。	手洗器等、器具周囲のすきま処理は、本説明書に記載された方法・注意事項を厳守する 水が浸入し、家財などをめらす財産損害発生の原因となります。
		商品の壁への固定が完了するまで、もたれたりものを載せたりしないよう十分注意する 商品が倒れたり落下してけがの原因となります。	給水ホースと分岐金具を正しく接続する 水漏れして家財などをめらす財産損害発生の原因となります。
		推奨位置以外に設置する場合は、安全性を十分に確認する 取り付けが不安定になり、使用中に落下してけがの原因となります。	金属露出部や鋭利な部位を扱うときは、軍手などを使用する 取り付け時にけがをする原因となります。
		凍結のおそれがある地域では、凍結防止工事を行う 凍結すると器具の一部が破損し、水漏れして家財などをめらす財産損害発生の原因となります。	

施工説明書中のマーク表示について



寒冷地仕様の場合を示します。

取り付け前のご注意

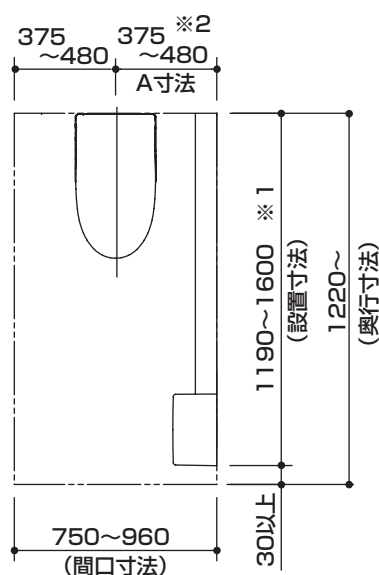
1. 取り付けに必要なトイレスペースを確保するとともに、手洗器用キャビネットを設置する際は、ドア枠などの干渉により扉が開かなくなる場合がありますので、「設置寸法について」を参考に設置してください。
2. 水漏れ確認は本説明書に準じて行ってください。
ウォシュレットへの通電はウォシュレットの説明書に準じて行ってください。
3. 定格消費電力は下表をご参照ください。(AC100V 50/60Hz共通です)

定格消費電力	一般地（流動方式兼用）		ヒーター付便器・水抜併用方式	
	GG1	GG2・GG3	GG1	GG2・GG3
	324W	413W	359W	448W

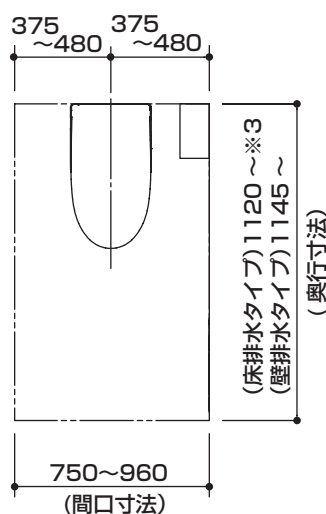
4. ウォシュレット用電源コードの長さは約1.0mです。コンセントはこの長さに適した位置に設置しているか確認してください。
5. 給水圧力は、最低必要水圧：0.05MPa(流動時) 最高水圧：0.75MPa(静止時) です。
この圧力範囲でご使用ください。
6. 施工前に給水取出位置および排水管位置が所定の位置であることを確認してください。
7. 手洗器の給水金具の取り付けに際しては、専用工具(TZ15LまたはTZY15N)が必要となります。
8. ボードアンカーは、引抜強度200N以上のものをご使用ください。

設置寸法について

<カウンタータイプ>



<コーナータイプ>



※1 トイレ奥行き寸法に合わせてカウンターをカットすることができます(最短1190mmまで)。カットしてご利用の際は、周辺機器との取り合いを十分ご確認ください。

※2 トイレ奥行寸法が下表の範囲の場合、A寸法が400mm以上必要です。

●カウンタータイプでA寸法が400mm以上必要となるトイレ奥行き寸法

大便器排水タイプ	トイレの奥行き寸法
床排水・床排水リモデル(排水心264~499) ※3	~1304
壁排水	~1333

※3 床排水リモデル(排水心500~540)の場合は、便器を前に出して設置した寸法分を奥行き寸法に加算してご確認ください。

給排水位置について

◆給水位置

- ・寒冷地（水抜き方式）の場合、給水対応範囲は床給水のみとなります。
- ・水抜き栓（市販品）のハンドルは製品（大便器、手洗器、配管など）と干渉しない位置に立ち上げてください。
- ・給水位置によっては、オプション給水ホース（品番：TCA249）・エルボ（品番：D13084W）が別途必要な場合があります。（オプション給水ホースを使用する際は、ウォシュレットに取り付けられている給水ホースと取り替えてください）

お求めは、TOTOメンテナンス(株)TOTOパーツセンター

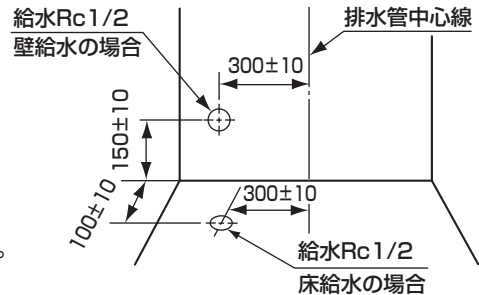
TEL: ☎0120-8282-55、

FAX: ☎0120-8272-99 へご連絡ください。

※品番や希望小売価格は予告なく変更する場合がありますので、あらかじめご了承ください。

新規給水取り出しの場合（カウンタータイプ・コーナータイプ共通）

- *床排水・壁排水ともに下記の位置となります。
- *手洗器が左勝手・右勝手ともに下記の位置となります。



※壁・床給水は仕上げ面と同一にしてください。

◆給水位置（床排水）

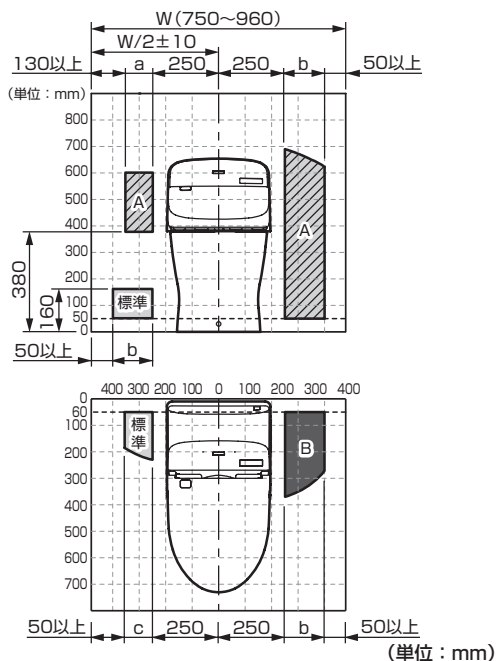
既存給水流用の場合（カウンタータイプ）

対応範囲内に給水管(Rc1/2)の中心があることをご確認ください。

給水位置によっては、オプション給水ホース（品番：TCA249）・エルボ（品番：D13084W）が別途必要な場合があります。下図にて、必要な部材を確認し、ご用意ください。

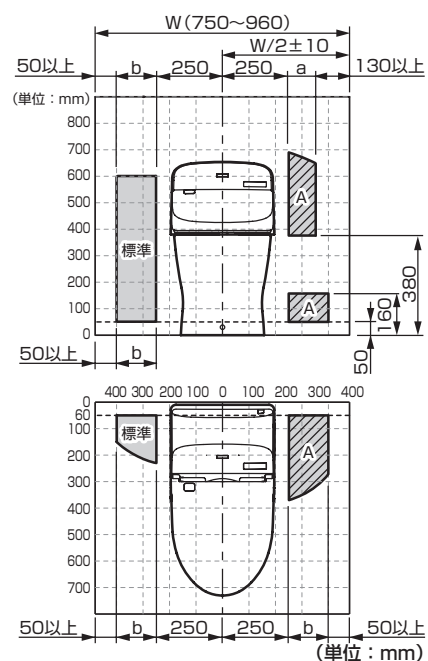
（オプション給水ホースを使用する際は、ウォシュレットに取り付けられている給水ホースと取り替えてください）

手洗器が左勝手の場合（床排水）



間口W	a寸法	b寸法	c寸法
750~760	0	W/2-300	W/2-300
761~820	W/2-380		
821~900		150	110
901~960			

手洗器が右勝手の場合（床排水）



間口W	a寸法	b寸法
750~760	0	W/2-300
761~900	W/2-380	
901~960		150

標準：ウォシュレットに付属されている給水ホース対応範囲

A：オプション給水ホース（品番：TCA249）対応範囲

B：オプション給水ホース（品番：TCA249）+エルボ（品番：D13084W）対応範囲

給排水位置について

◆給水位置（壁排水）

既存給水流用の場合（カウンタータイプ）

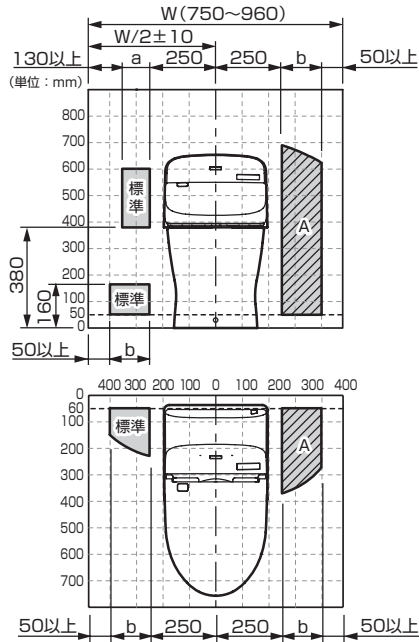
対応範囲内に給水管(Rc1/2)の中心があることをご確認ください。

給水位置によっては、オプション給水ホース(品番:TCA249)が別途必要な場合があります。

下図にて、必要な部材を確認し、ご用意ください。

(オプション給水ホースを使用する際は、ウォシュレットに取り付けられている給水ホースと取り替えてください)

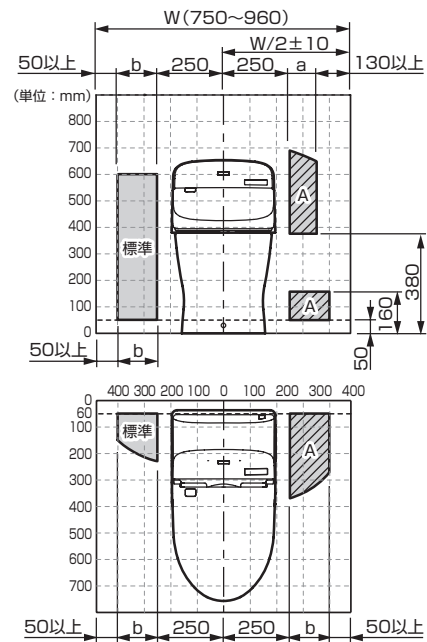
手洗器が左勝手の場合（壁排水）



(単位：mm)

間口W	a寸法	b寸法
750~760	0	W/2-300
761~900	W/2-380	
901~960		150

手洗器が右勝手の場合（壁排水）



(単位：mm)

間口W	a寸法	b寸法
750~760	0	W/2-300
761~900	W/2-380	
901~960		150

- 標準：ウォシュレットに付属されている給水ホース対応範囲
- A：オプション給水ホース(品番：TCA249)対応範囲

給排水位置について

◆給水位置（床排水）

- ・寒冷地（水抜き方式）の場合、給水対応範囲は床給水のみとなります。
- ・水抜き栓（市販品）のハンドルは製品（大便器、手洗器、配管など）と干渉しない位置に立ち上げてください。

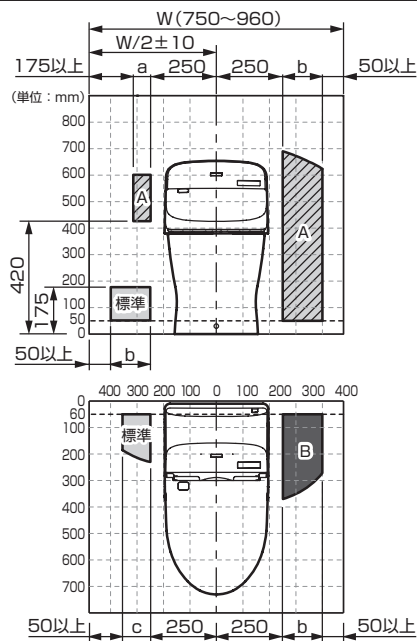
既存給水流用の場合（コーナタイプ）

対応範囲内に給水管(Rc1/2)の中心があることをご確認ください。

給水位置によっては、オプション給水ホース（品番：TCA249）・エルボ（品番：D13084W）が別途必要な場合があります。下図にて、必要な部材を確認し、ご用意ください。

（オプション給水ホースを使用する際は、ウォシュレットに取り付けられている給水ホースと取り替えてください）

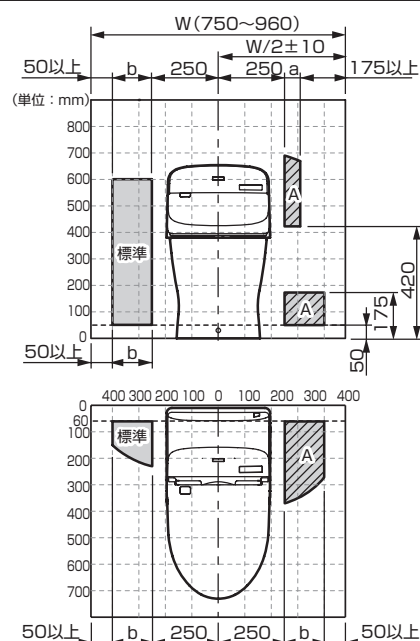
手洗器が左勝手の場合（床排水）



(単位：mm)

間口W	a寸法	b寸法	c寸法
750~820	0	W/2-300	W/2-300
821~850			110
851~900	W/2-425	150	110
901~960			

手洗器が右勝手の場合（床排水）



(単位：mm)

間口W	a寸法	b寸法
750~850	0	W/2-300
851~900	W/2-425	
901~960		150

- 標準：ウォシュレットに付属されている給水ホース対応範囲
- ▨ A：オプション給水ホース（品番：TCA249）対応範囲
- B：オプション給水ホース（品番：TCA249）+エルボ（品番：D13084W）対応範囲

給排水位置について

◆給水位置（壁排水）

既存給水流用の場合（コーナータイプ）

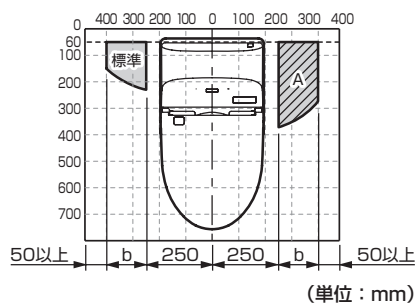
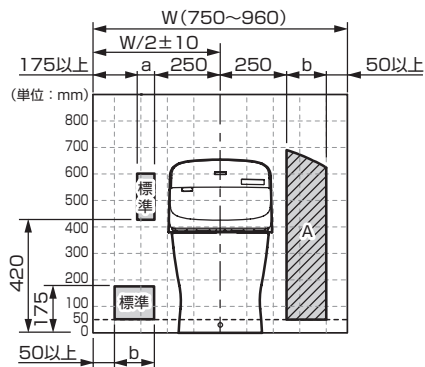
対応範囲内に給水管(Rc1/2)の中心があることをご確認ください。

給水位置によっては、オプション給水ホース(品番:TCA249)が別途必要な場合があります。

下図にて、必要な部材を確認し、ご用意ください。

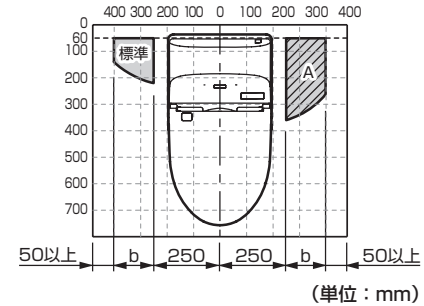
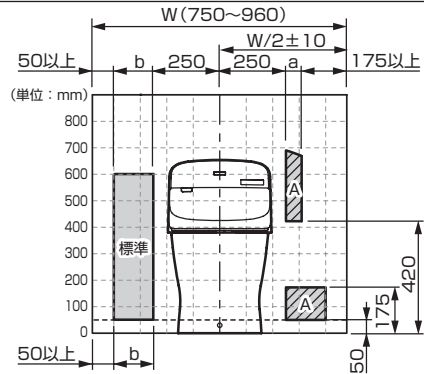
(オプション給水ホースを使用する際は、ウォシュレットに取り付けられている給水ホースと取り替えてください)

手洗器が左勝手の場合（壁排水）



間口W	a寸法	b寸法
750~850	0	W/2-300
851~900	W/2-425	W/2-300
901~960		150

手洗器が右勝手の場合（壁排水）



間口W	a寸法	b寸法
750~850	0	W/2-300
851~900	W/2-425	W/2-300
901~960		150

- 標準：ウォシュレットに付属されている給水ホース対応範囲
- A：オプション給水ホース（品番：TCA249）対応範囲

給排水位置について

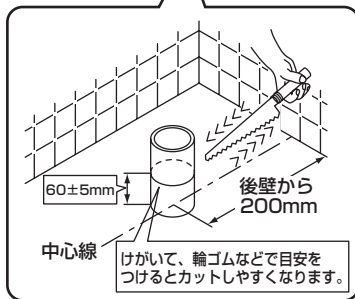
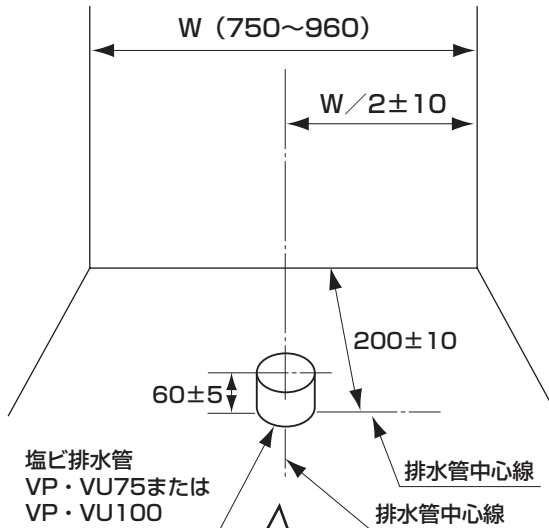
下記の位置に便器の排水心位置があることを確認してください。

◆排水位置（カウンタータイプ・コーナータイプ共通）

床排水の場合

排水心 200mm

排水管の材質および高さが下図と異なる場合、下記の必要部材を別途手配ください。
また、フランジを利用する場合も必要に応じて下記部材を別途手配ください。



<必要部材>

●排水心 200mm

		排水管高さ	
		0~55mm未満	55mm以上
排水管	VP・VU75/100	60mm立ち上げアダプター (HH01001R)	—
	鉛管φ75/100	排水ソケット (T90SW75/100) にて立ち上げ直しが必要	

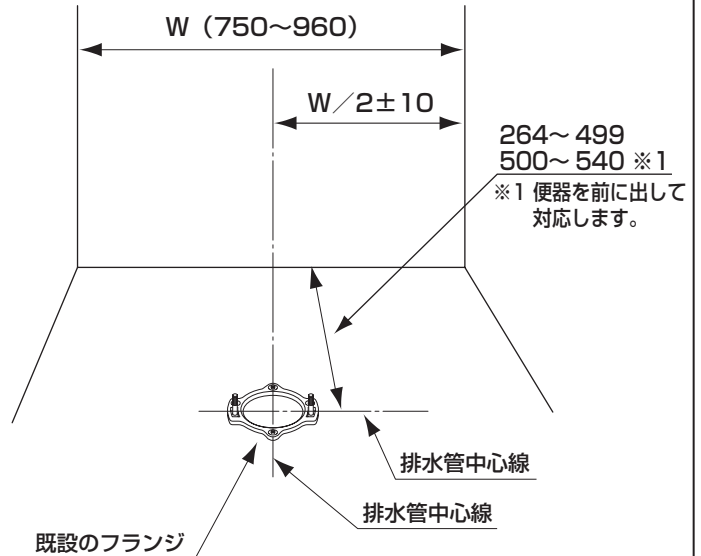
●排水心 200mm(フランジ利用)

排水管	VP・VU75/100	取り替えアダプター (HH01003) フランジ (HP430-7/HP430-1) ※
	鉛管φ75/100	取り替えアダプター (HH01003) フランジ (T53WR75/T53WR100) ※

※ 既設フランジが使用できない場合

排水心 264mm ~ 540mm リモデル用

既設のフランジを残します。
既設のフランジを使用できない場合、下記の必要部材を手配ください。



<必要部材>

●排水心 264 ~ 540mm リモデル

排水管	VP・VU75/100	フランジ (HP430-7/HP430-1) ※
	鉛管φ75/100	フランジ (T53WR75/T53WR100) ※

※ 既設フランジが使用できない場合

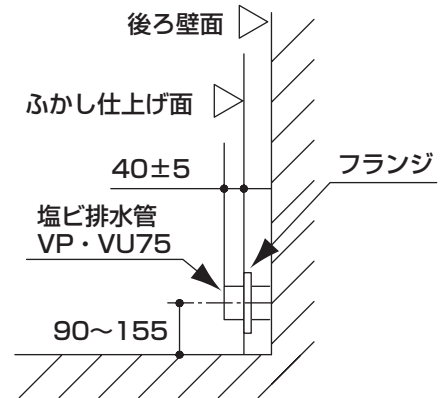
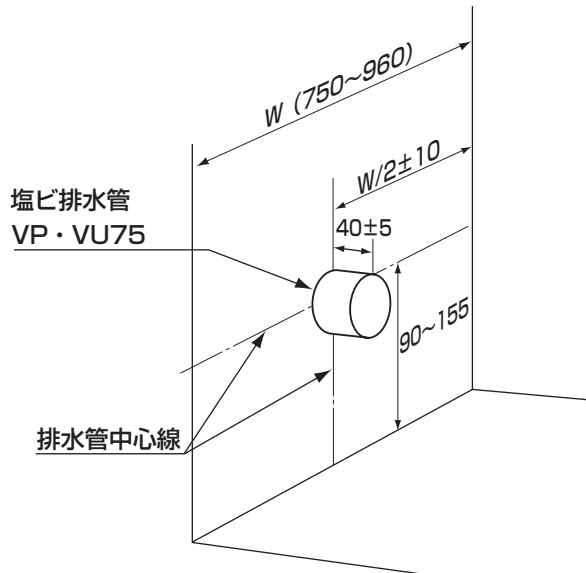
給排水位置について

◆排水位置（カウンタータイプ・コーナertype共通）

壁排水の場合

- ・排水勾配は必ず 1/50 以上確保してください。
- ・便器と排水管はジャバラ管（材質：軟質塩ビ）での接続となります。

<フランジ付配管の場合>



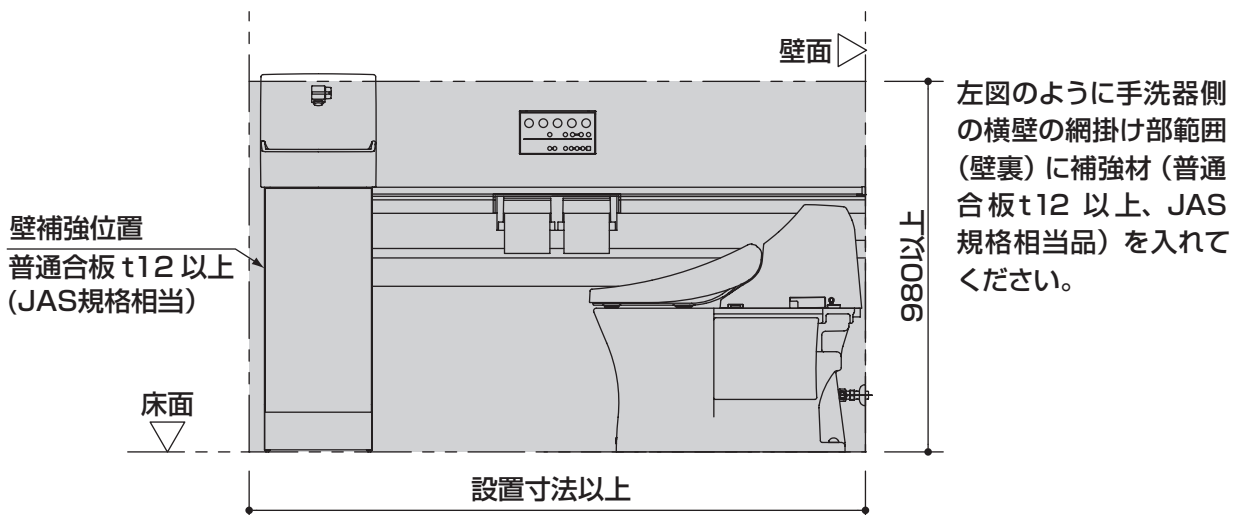
建築側での対応となります。トイレの後ろ壁を上図のようにふかして、フランジ前面と同一面となるようにフランジを隠してください。また、給水位置や各器具の設置位置はふかし仕上げ面を基準に取り付けてください。

補強材について

- ・手洗器およびカウンター、壁固定ねじ取り付け位置には、施工前に補強材として普通合板 t12 以上を壁面に入れておいてください。JAS規格相当の合板を使用してください。

カウンタータイプ

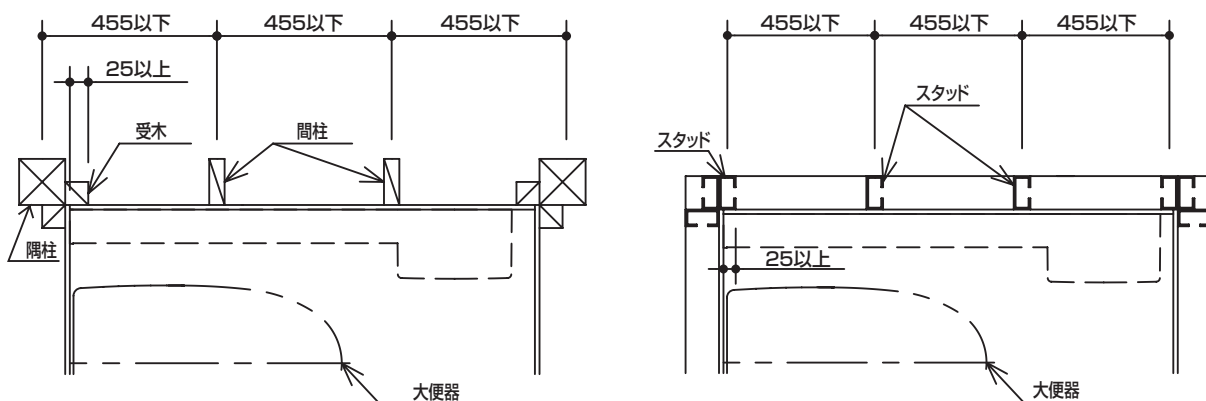
◆補強材位置（必ず入れる）



左図のように手洗器側の横壁の網掛け部範囲（壁裏）に補強材（普通合板 t12 以上、JAS 規格相当品）を入れてください。

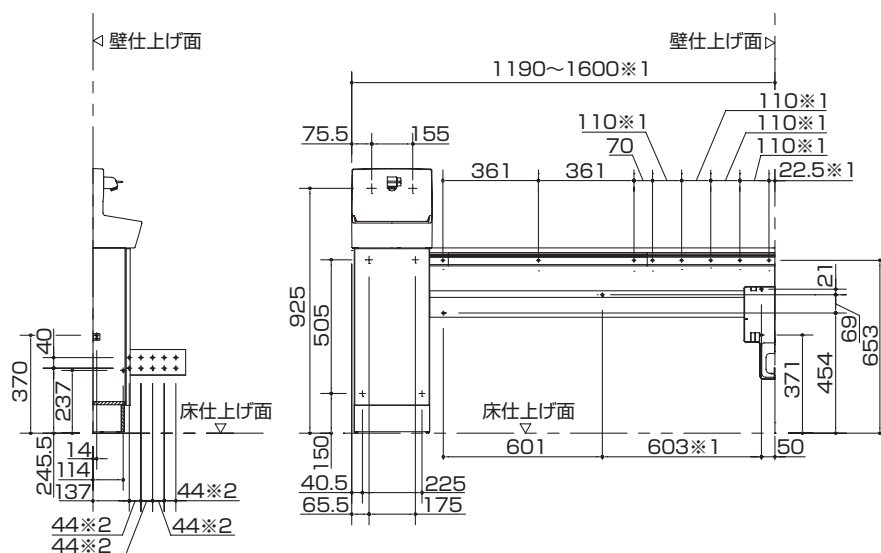
補強材について

壁裏補強なしで施工する場合、間柱および受木、もしくは軽量鉄骨(スタッド)にカウンターを固定します。下図のように、カウンター取り付け面に、455mm ピッチ以下で、間柱および受木、もしくは軽量鉄骨(スタッド)があることを確認してください。また、柱以外の壁面には、ボードアンカー(オプション：品番 UGA490A)を使用してください。

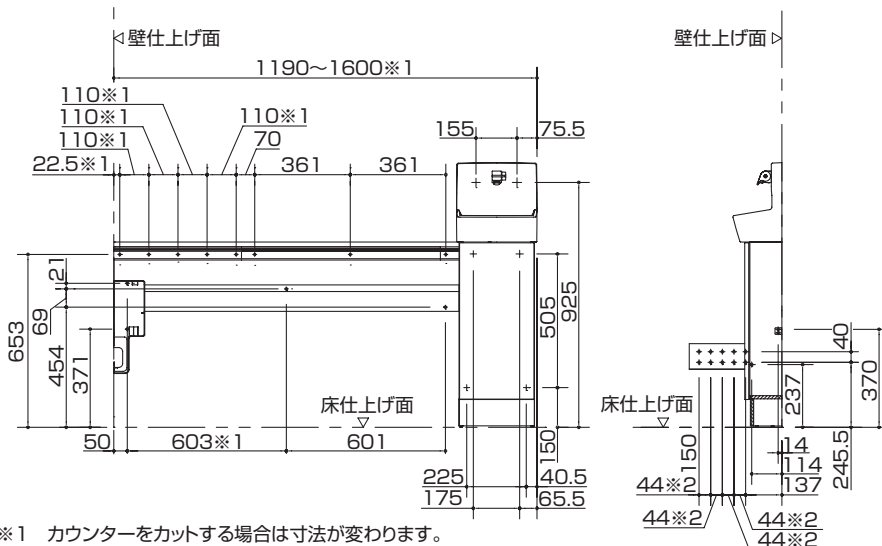


◆固定ねじ位置 (手洗器部)

手洗器が左勝手の場合



手洗器が右勝手の場合



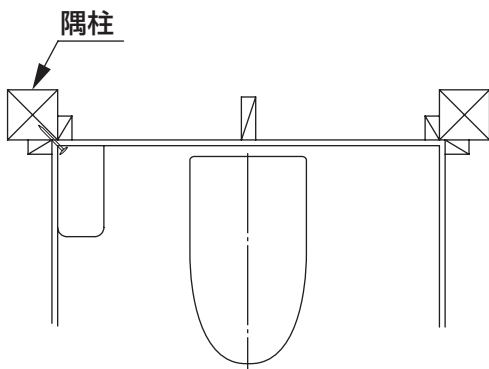
- ※1 カウンターをカットする場合は寸法が変わります。
- ※2 対応間口によって寸法が変わります。

補強材について

コーナータイプ

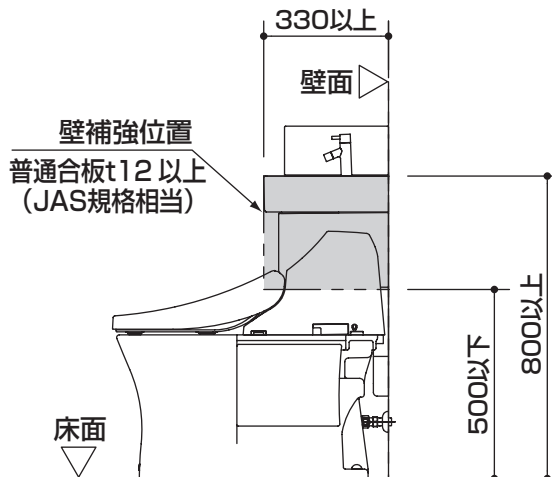
隅柱がある場合

補強材は必要ありません。
※隅柱に固定します。



隅柱がない場合

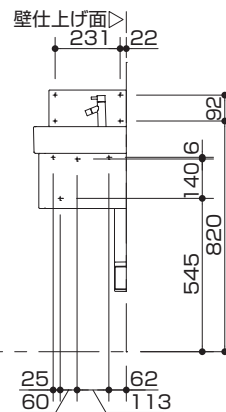
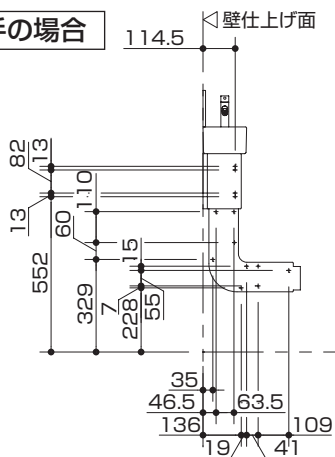
必ず補強材(普通合板 t12 以上)を入れてください。
JAS規格相当の合板を使用してください。



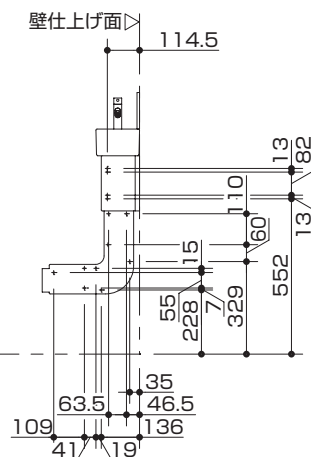
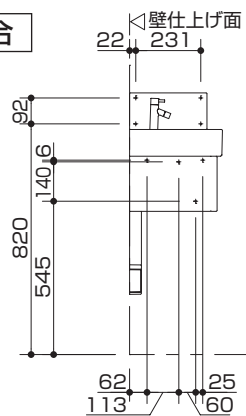
上図のように手洗器側の横壁の網掛け部範囲(壁裏)に補強材(普通合板 t12 以上)を入れてください。JAS規格相当の合板を使用してください。合板は受木または間柱などに固定してください。

◆固定ねじ位置 (手洗器部)

手洗器が左勝手の場合



手洗器が右勝手の場合

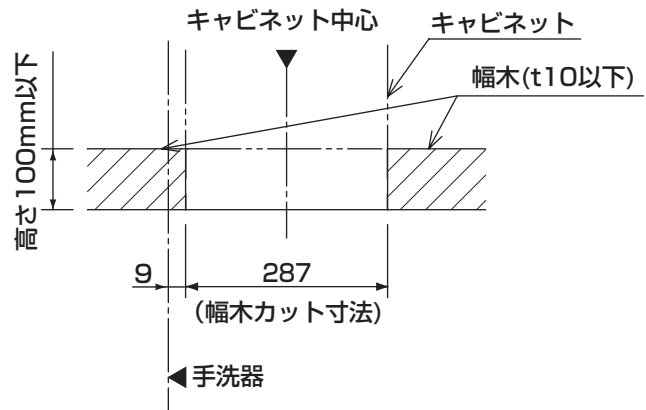


幅木について

カウンタータイプのみ

下図のように、あらかじめ幅木をカットしておく必要があります。
幅木をカットできない場合は、手洗器キャビネットのけこみ部分をカットしてください。

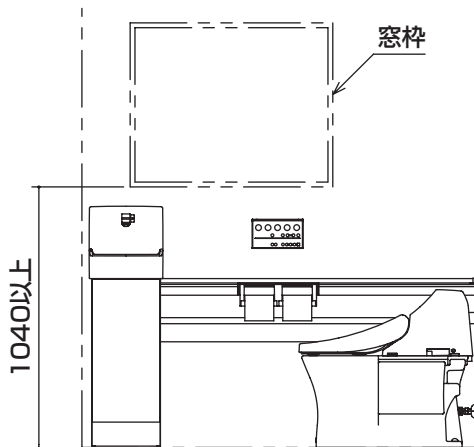
👉 けこみ部分のカット方法については、
29ページを参照してください。



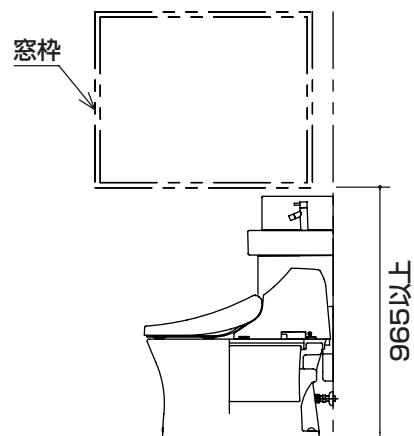
窓枠について

- ・周辺部材（鏡・手すり・石けん受けなど）を取り付ける場合は、周辺部材の説明書を参照ください。
- ・窓がある場合、下図のような制約が付きまます。事前に製品と干渉しないよう窓枠の位置を設定してください。

カウンタータイプ



コーナータイプ

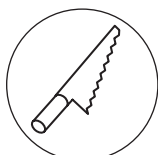


必要工具

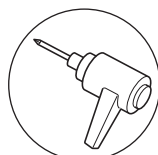
一般水道工事に使う工具以外に、右記の工具を用意してから施工を始めてください。



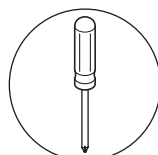
のこぎり



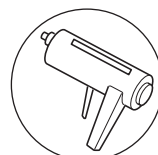
小型のこぎり



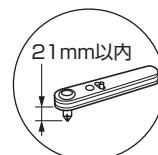
電動ドライバー
(+) 65mmビット
(+) 200mmビット



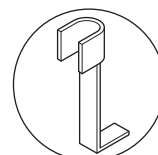
プラス
ドライバー



シリコンガン



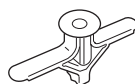
21mm以内
オフセット
ドライバー



TZ工具
(品番:TZY15N
またはTZ15L)

電動ドリル
φ3, φ4.5, φ6, φ9

壁裏補強材なしの場合のオプション品



ボードアンカー
(品番UGA490A 20個入り)

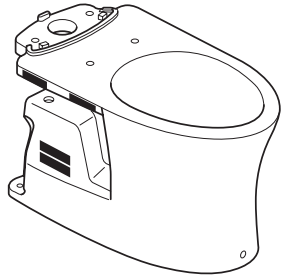
部品の確認

専用の施工説明書が同梱されている商品は、外装箱のみ表記しています。

大便器

大便器

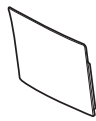
【床排水】



便器本体

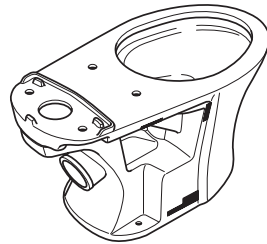


サイドカバー(右)



サイドカバー(左)

【壁排水】



便器本体

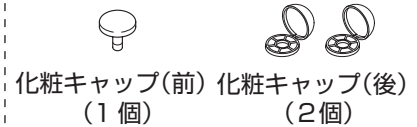


サイドカバー(右)



サイドカバー(左)

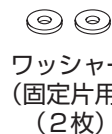
【壁排水】



化粧キャップ(前)
(1個)



化粧キャップ(後)
(2個)



ワッシャー
(固定片用)
(2枚)



ワッシャー
(後部固定用)
(2枚)



固定片



皿木ねじΦ5.8×56
(1本)

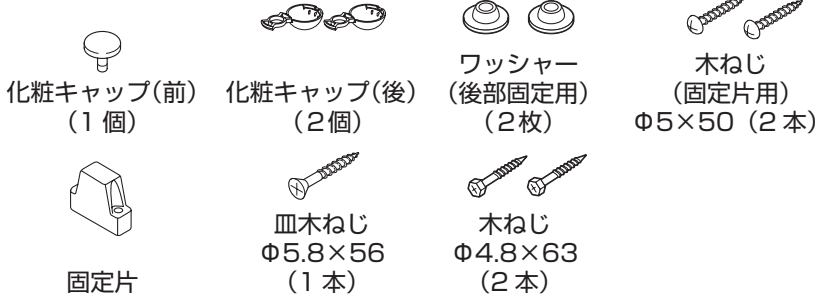


木ねじ
Φ6.2×63
(2本)



木ねじ
(固定片用)
Φ6×50 (2本)

【床排水】



化粧キャップ(前)
(1個)

化粧キャップ(後)
(2個)

ワッシャー
(後部固定用)
(2枚)

木ねじ
(固定片用)
Φ5×50 (2本)



固定片



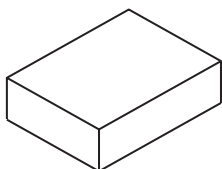
皿木ねじ
Φ5.8×56
(1本)



木ねじ
Φ4.8×63
(2本)

ウォシュレット

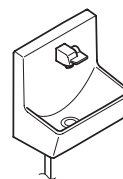
ウォシュレット



手洗器・カウンタータイプ

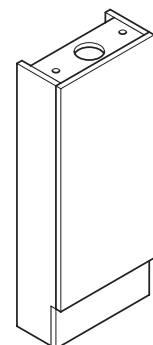
手洗器セット

手洗器



手洗器本体

キャビネット

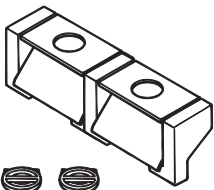


キャビネット本体

手洗器・カウンタータイプ (つづき)

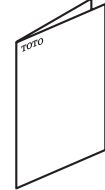
手洗器セット

紙巻器



固定材 (2個)

説明書



施工説明書



取扱説明書



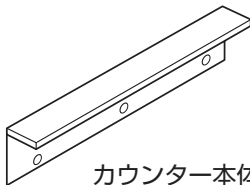
型紙
(配管ブラケット用)



型紙
(手洗器固定金具用)
※配管カバー切欠には使用しません。

カウンターセット

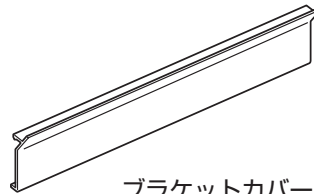
カウンターセット



カウンター本体



カウンターキャップ

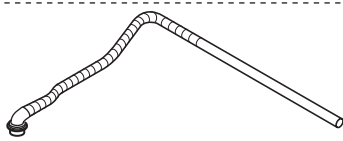


ブラケットカバー



トラスタッピンねじ
φ4×40 (7本)

配管部材セット



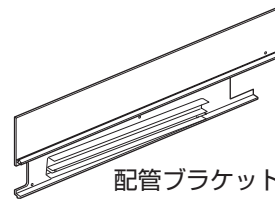
クイック
ファスナー



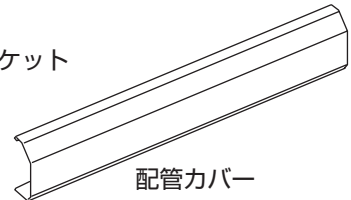
面ファスナー
(1個)



トラスタッピンねじ
φ4×40 (3本)



配管ブラケット



配管カバー



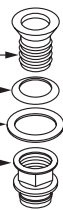
クイック
ファスナー

排水金具本体

三角パッキン

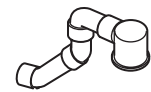
スリップワッシャー

接続管



クイックファスナー

排水トラップ



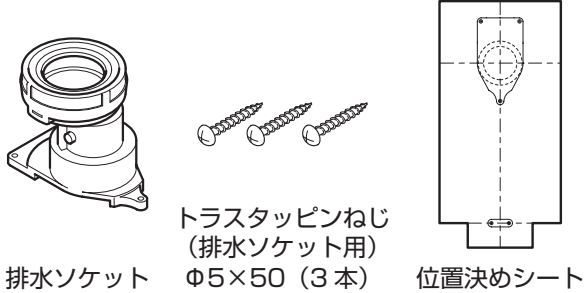
トラップ排水管

手洗器・カウンタータイプ (つづき)

大便器排水ソケット他

排水ソケットセット

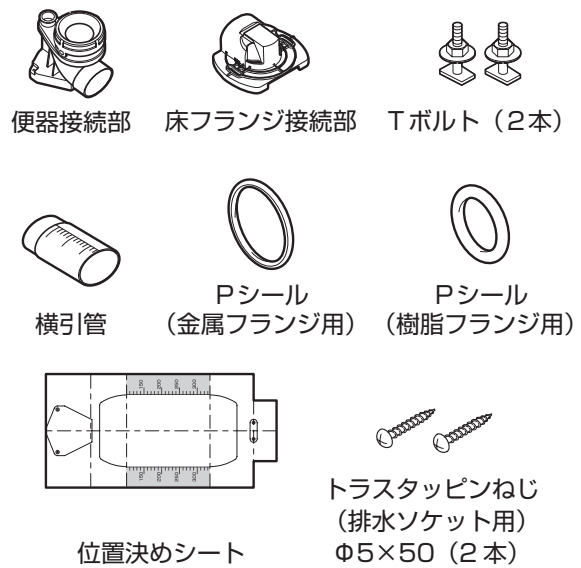
<床排水：排水心 200mm の場合>



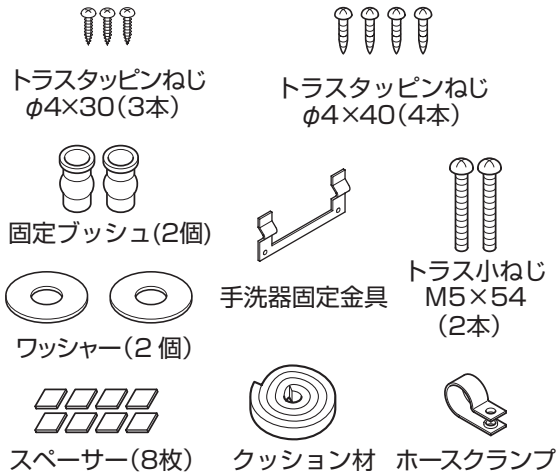
<壁排水：後ろ抜き排水心高さ90~155mmの場合>



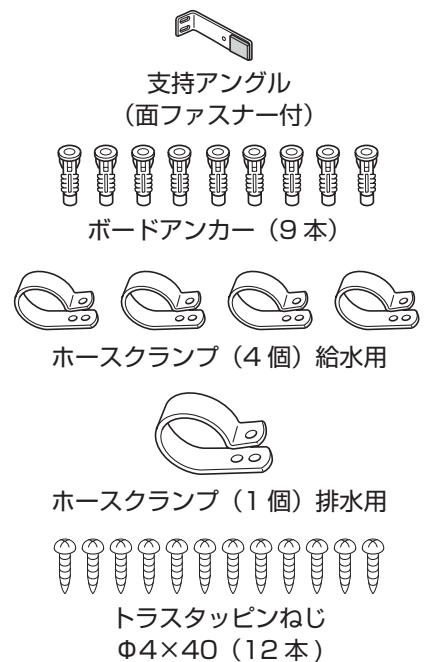
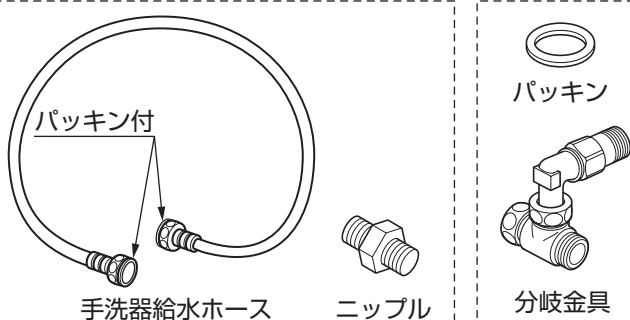
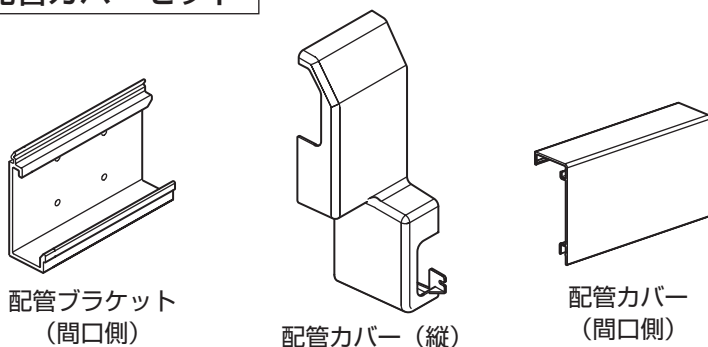
<床排水：排水心 264~540mm リモデルの場合>



施工部材セット



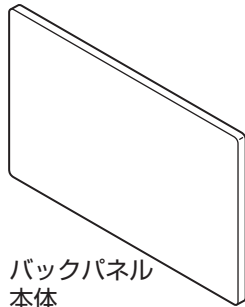
配管カバーセット



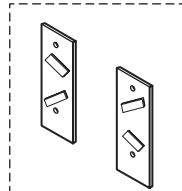
手洗器・コーナータイプ

手洗器セット・大便器排水ソケット

バックパネルセット



バックパネル
本体

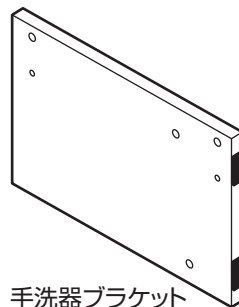


バックパネル
固定金具
(2個)

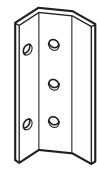


トラスタッピンねじ
Φ4×40 (4本)
ボードアンカー
(4本)

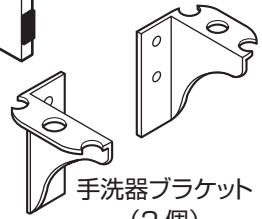
手洗器固定セット



手洗器ブラケット
取付板

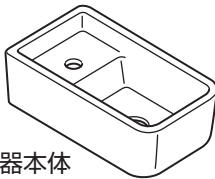


コーナー
固定金具



手洗器ブラケット
(2個)

手洗器

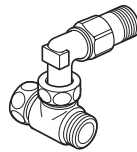


手洗器本体

分岐金具



パッキン



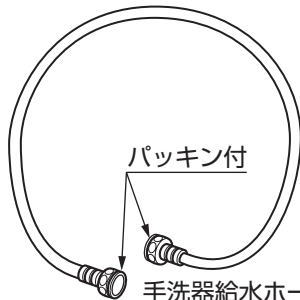
分岐金具

水栓



ハンドル式水栓

手洗器給水ホース

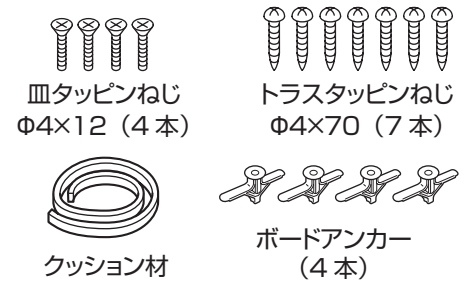


パッキン付

手洗器給水ホース



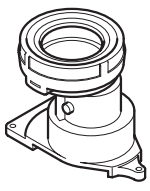
平座金 (3枚) 固定プッシュ (3個) 小ねじ M5×35 (3本)



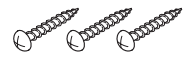
皿タッピンねじ Φ4×12 (4本) トラスタッピンねじ Φ4×70 (7本) クッション材 ボードアンカー (4本)

排水ソケットセット

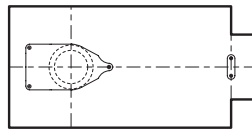
<床排水：排水心 200mmの場合>



排水ソケット

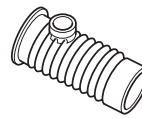


トラスタッピンねじ
(排水ソケット用)
Φ5×50 (3本)



位置決めシート

<壁排水：後ろ抜き排水心
高さ90~155mmの場合>



排水接続管



ホースバンド
(2個)



施工用ちらし

<床排水：排水心 264~540mmリモデルの場合>



便器接続部



床フランジ接続部



Tボルト (2本)



横引管



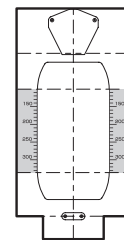
Pシール
(金属フランジ用)



Pシール
(樹脂フランジ用)



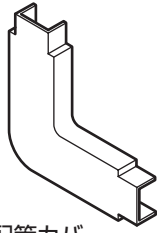
トラスタッピンねじ
(排水ソケット用)
Φ5×50 (2本)



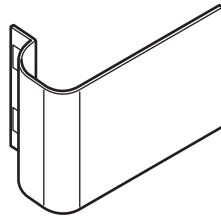
位置決めシート

手洗器・コーナータイプ (つづき)

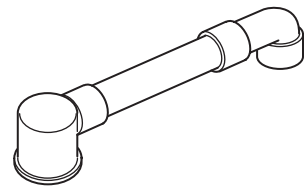
手洗器下セット



配管カバー



トラップカバー



トラップ排水管



排水金具



トラップ接続管



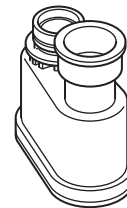
クイックファスナー



スリップワッシャー



三角パッキン



排水トラップ

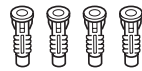


クイックファスナー

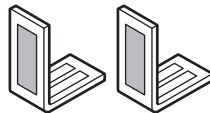
ねじセット①



トラスタッピンねじ $\Phi 4 \times 40$ (4本)



ボードアンカー (4本)



支持アングル
(面ファスナー付) (2個)

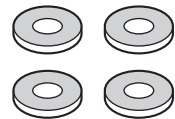
ねじセット②



なべタッピンねじ
 $\Phi 3.5 \times 40$ (4本)

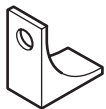


ボードアンカー (4本)



面ファスナー (4枚)

ねじセット③



支持アングル (1個)



ボードアンカー (1本)



トラスタッピンねじ
 $\Phi 4 \times 40$ (1本)

ねじセット④



ホースクランプ (5個)
(手洗器給水ホース用)



トラスタッピンねじ
 $\Phi 4 \times 40$ (6本)

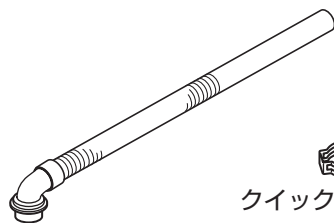


ホースクランプ (1個)
(手洗器排水ホース用)



ボードアンカー
(6本)

手洗器排水ホース



クイックファスナー

説明書



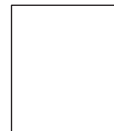
施工説明書



取扱説明書



型紙
(配管カバー用)



型紙
(手洗器取付板用)



型紙
(バックパネル用)

手洗器仕様	大便器仕様	手洗器仕様	大便器仕様
カウンター タイプ	床排水 (200mm)	コーナー タイプ	床排水 (200mm)
	床排水リモデル対応 (264mm~540mm)		床排水リモデル対応 (264mm~540mm)
	壁排水後ろ抜き用 (排水心高さ90mm~155mm)		壁排水後ろ抜き用 (排水心高さ90mm~155mm)

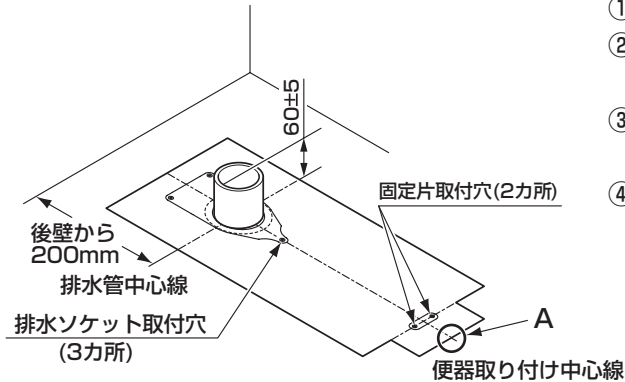
以降、上表の網掛け仕様・タイプの説明となります。

1 排水部

1. 排水管の取出位置の確認をする。

排水管が P.10 の排水取出位置に立ち上がっていることを確認します。

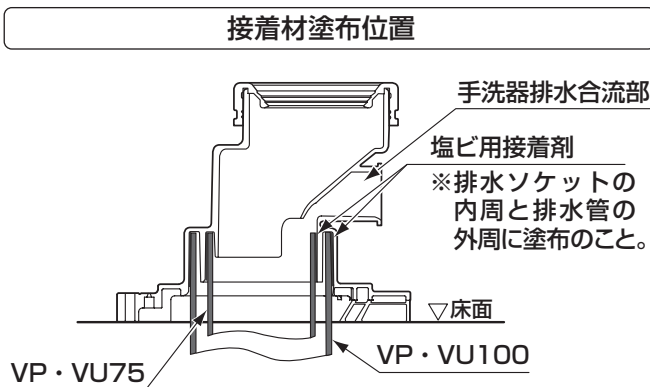
2. 位置決めシートで固定穴位置をけがく。



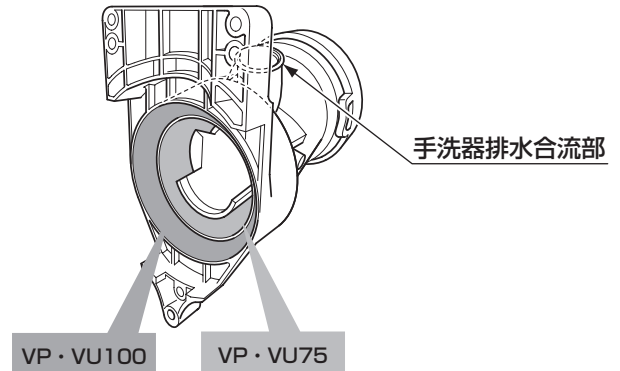
- ①位置決めシートを排水管の中心線に合わせ床面に置く。
- ②排水ソケットおよび固定片の取付穴位置 (5カ所) をけがく。
- ③鉛筆など (あとで消せるもの) で左図A (便器取り付け中心線) に印をつける。
- ④けがいた取付穴位置にφ3程度の下穴をあける。
※φ3程度の下穴をあけると作業がしやすくなります。

3. 排水ソケットを接着する。

⚠ 注意	
 必ず守る	接着剤塗布位置を確認する 排水管の種類によって異なりますのでご注意ください。また接着剤塗布面は、排水ソケット内周、排水管外周となります。 間違えますと水漏れして家財などをぬらす財産損害発生の原因となります。 また、臭気漏れの原因となります。
	接着剤は必ず、排水ソケットと排水管の両方に塗布する 片側のみ塗布した場合、水漏れして家財などをぬらす財産損害発生の原因となります。 また、臭気漏れの原因となります。
	排水ソケットは下面が床面に当たるまで押し込む 押し込まない場合、排水ソケットの固定時に破損し、水漏れして家財などをぬらす財産損害発生の原因となります。



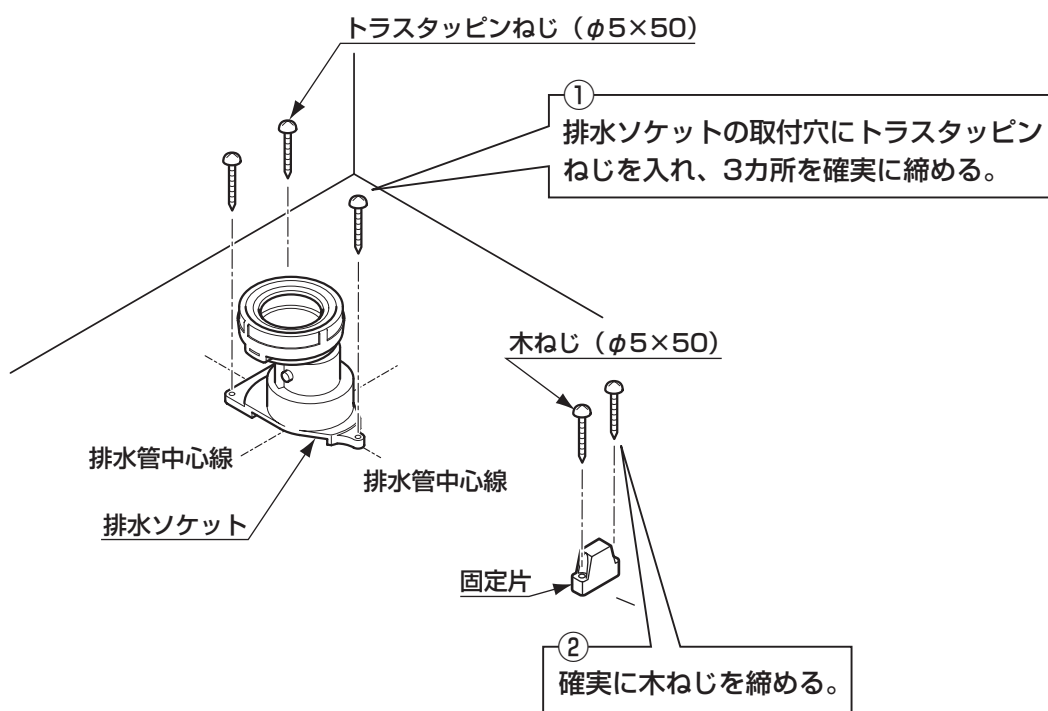
- ※排水管の切断面のバリ、汚れは必ず除去してください。
- ※一度接着すると、手直しができませんのでご注意ください。



- ①排水ソケットと排水管の接着部に塩ビ用接着剤を塗り、排水ソケット下面が床面につくまで、排水ソケットを押し込む。
 ※そのとき、けがいた穴の位置、中心線に合わせて手洗器排水合流部が後壁に向くように置いてください。

手洗器仕様	大便器仕様	手洗器仕様	大便器仕様
カウンター タイプ	床排水 (200mm)	コーナー タイプ	床排水 (200mm)
	床排水リモデル対応 (264mm~540mm)		床排水リモデル対応 (264mm~540mm)
	壁排水後ろ抜き用 (排水心高さ90mm~155mm)		壁排水後ろ抜き用 (排水心高さ90mm~155mm)

4. 固定片・排水ソケットを取り付ける。



手洗器仕様	大便器仕様	手洗器仕様	大便器仕様
カウンター タイプ	床排水 (200mm)	コーナー タイプ	床排水 (200mm)
	床排水リモデル対応 (264mm~540mm)		床排水リモデル対応 (264mm~540mm)
	壁排水後ろ抜き用 (排水心高さ90mm~155mm)		壁排水後ろ抜き用 (排水心高さ90mm~155mm)

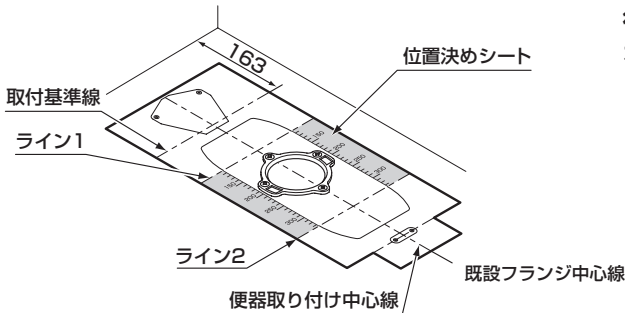
以降、上表の網掛け仕様・タイプの説明となります。

1 排水部

1. 既設便器を取り外す。

既設の便器を取り外し、Pシーンをきれいに取り除く。

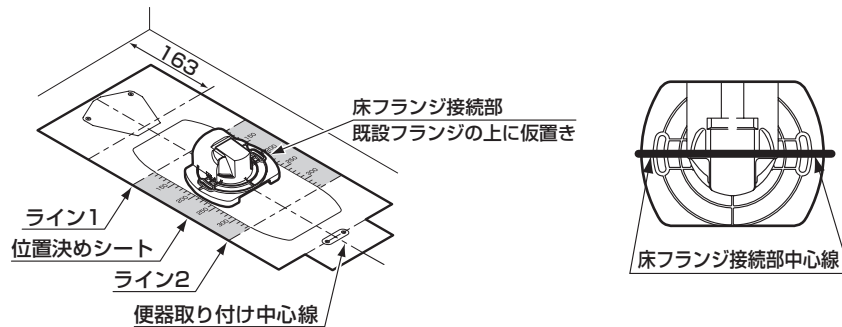
2. 位置決めシートの位置を決める。



後壁面から163mmの位置に位置決めシートの取付基準線を合わせて置く。

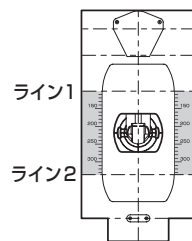
※取付基準線の位置決めは左右の2カ所で行ってください。

3. 床フランジ接続部を仮置きする。



ケース①

床フランジ接続部
中心線がライン1と
ライン2の間にある



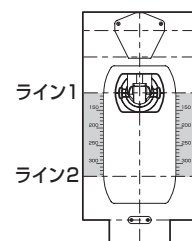
目盛りに合わせて
横引管切断



4.横引管を切断する へ

ケース②

床フランジ接続部
中心線とライン1が
一致



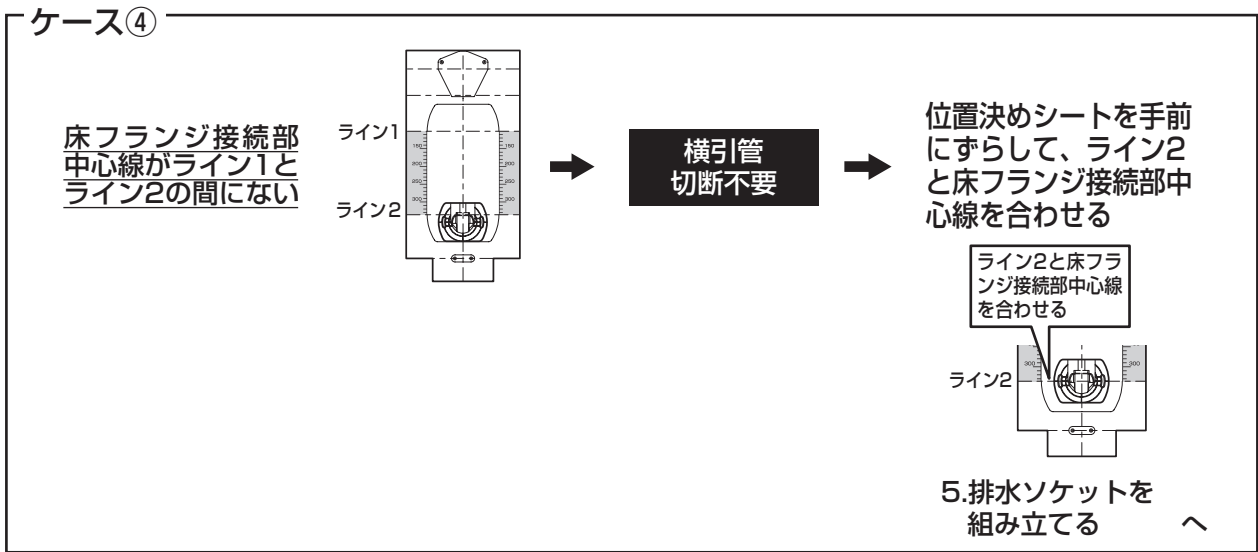
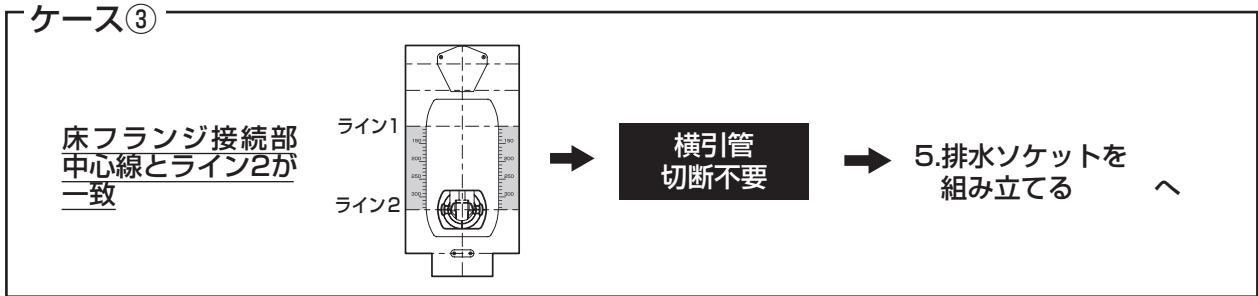
横引管不要



5.排水ソケットを
組み立てる へ

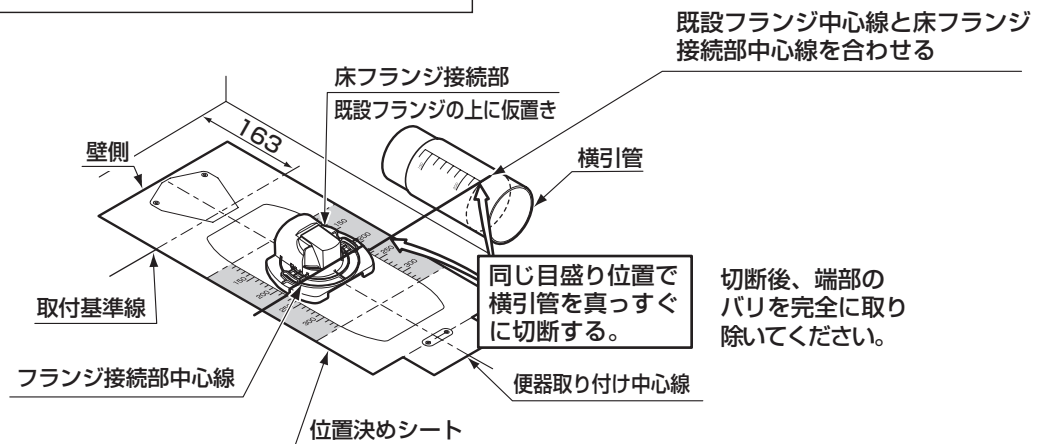
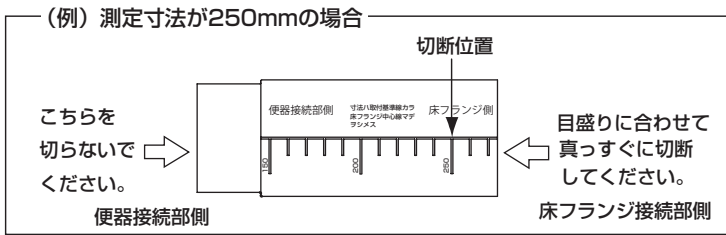
手洗器仕様	大便器仕様	手洗器仕様	大便器仕様
カウンター タイプ	床排水 (200mm)	コーナー タイプ	床排水 (200mm)
	床排水リモデル対応 (264mm~540mm)		床排水リモデル対応 (264mm~540mm)
	壁排水後ろ抜き用 (排水心高さ90mm~155mm)		壁排水後ろ抜き用 (排水心高さ90mm~155mm)

3. 床フランジ接続部を仮置きする。(つづき)



4. 横引管 (排水ソケットの部材) を切断する。

排水心の長さに合わせて、横引管を切断する。

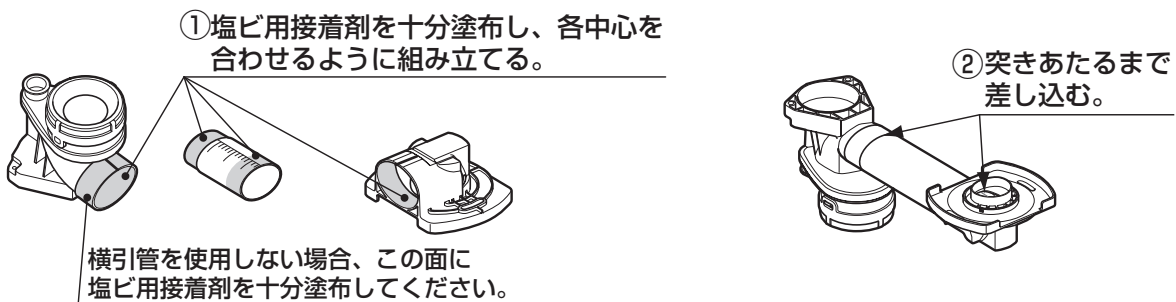


手洗器仕様	大便器仕様	手洗器仕様	大便器仕様
カウンター タイプ	床排水 (200mm)	コーナー タイプ	床排水 (200mm)
	床排水リモデル対応 (264mm~540mm)		床排水リモデル対応 (264mm~540mm)
	壁排水後ろ抜き用 (排水心高さ90mm~155mm)		壁排水後ろ抜き用 (排水心高さ90mm~155mm)

5. 排水ソケットを組み立てる。

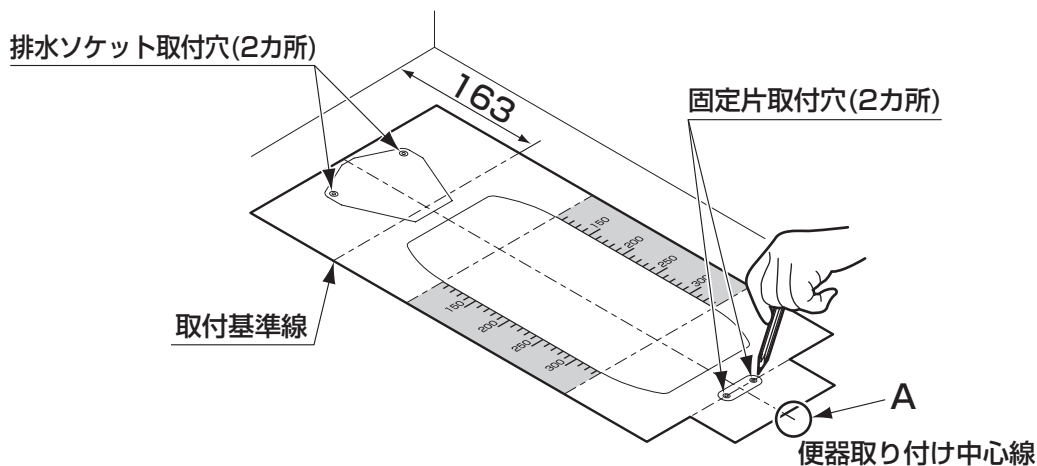
⚠ 注意	
! 必ず守る	横引管は最後まで、きちんと押し込む 接着が不十分な場合、水漏れして家財などをぬらす財産損害発生の原因となります。
	床面に対してガタツキがないように接着する ガタツキが大きいと水漏れして家財などをぬらす財産損害発生の原因となります。

●排水心264~499mmの場合



6. 位置決めシートで固定穴位置をけがく。

- ①2.で合わせた位置に位置決めシートを置く。
 - ②排水ソケットおよび固定片の取付穴位置 (4カ所) をけがく。
 - ③鉛筆など (あとで消せるもの) で下図A (便器取付中心線) に印をつける。
 - ④けがいた取付穴位置にφ3程度の下穴をあける。
- ※φ3程度の下穴をあけると作業がしやすくなります。



手洗器仕様	大便器仕様	手洗器仕様	大便器仕様
カウンタータイプ	床排水 (200mm)	コーナータイプ	床排水 (200mm)
	床排水リモデル対応 (264mm~540mm)		床排水リモデル対応 (264mm~540mm)
	壁排水後ろ抜き用 (排水心高さ90mm~155mm)		壁排水後ろ抜き用 (排水心高さ90mm~155mm)

7. 固定片・排水ソケットを取り付ける。



注意

Pシール取り扱い上の注意

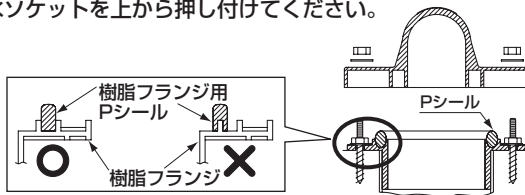
- ・既設の床フランジのタイプに合わせ、金属フランジ用Pシールまたは、樹脂フランジ用Pシールを使用する
 - ・既設のフランジタイプによって、Pシールの取付方法が異なるので、注意する
- Pシールを間違えて取り付けると、洗浄不良などの不具合や便器が詰まり汚水があふれたり、水漏れして家財などぬらす財産損害発生のおそれがあります。



必ず守る

(樹脂フランジ用)

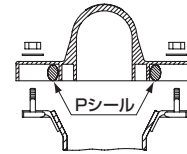
Pシールは必ず既設フランジ側にセットしてから、排水ソケットを上から押し付けてください。



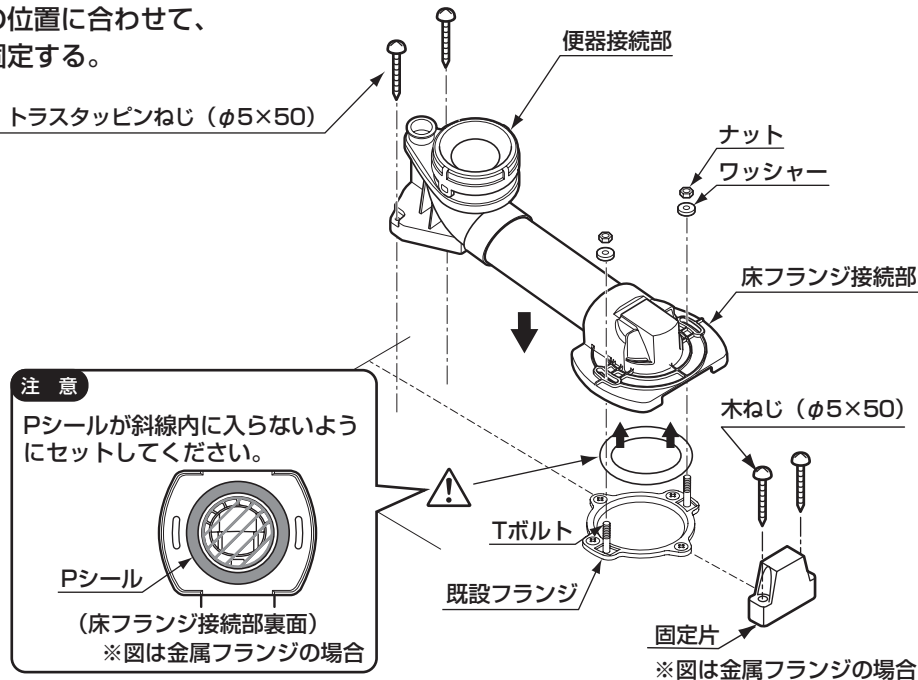
Pシールは溝にきちんと取り付けてください。

(金属フランジ用)

Pシールは必ず床フランジ接続部にはめてから、フランジに押し付けてください。



- ①〈樹脂フランジの場合〉 Pシール(樹脂フランジ用)を既設フランジにセットする。
〈金属フランジの場合〉 Pシール(金属フランジ用)を床フランジ接続部にセットする。
- ②床フランジ接続部を既設フランジに押し付けてから、便器接続部の取付穴(2カ所) にトラスタッピンねじを入れ、確実に締める。
- ③床フランジ接続部を、ナットで既設フランジに固定する。
- ④固定片を所定の位置に合わせて、木ねじで床に固定する。



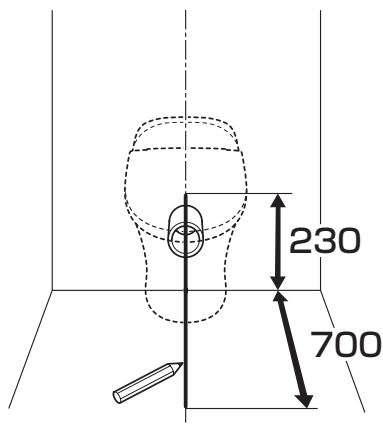
手洗器仕様	大便器仕様	手洗器仕様	大便器仕様
カウンター タイプ	床排水 (200mm)	コーナー タイプ	床排水 (200mm)
	床排水リモデル対応 (264mm～540mm)		床排水リモデル対応 (264mm～540mm)
	壁排水後ろ抜き用 (排水心高さ90mm～155mm)		壁排水後ろ抜き用 (排水心高さ90mm～155mm)

以降、上表の網掛け仕様・タイプの説明となります。

1 排水部

1. 便器取付位置を決める

下図のとおり、排水口中心位置（奥壁および床）をけがく



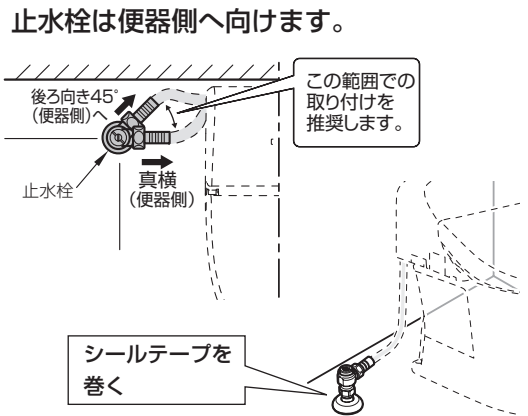
手洗器仕様	大便器仕様	手洗器仕様	大便器仕様
カウンタータイプ	床排水 (200mm)	コーナータイプ	床排水 (200mm)
	床排水リモデル対応 (264mm~540mm)		床排水リモデル対応 (264mm~540mm)
	壁排水後ろ抜き用 (排水心高さ90mm~155mm)		壁排水後ろ抜き用 (排水心高さ90mm~155mm)

2 給水部

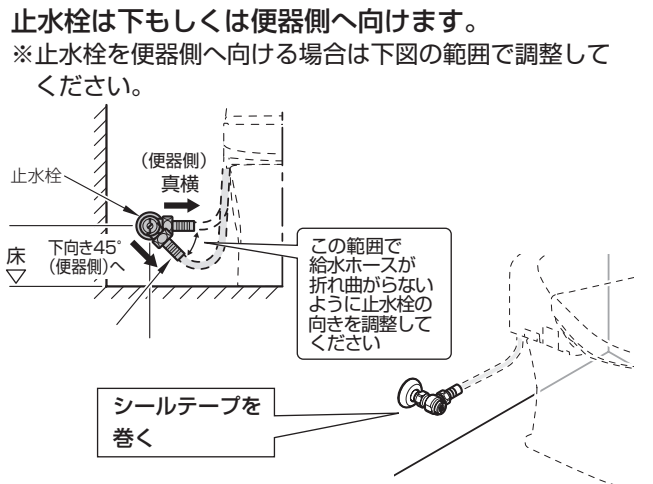
1. 給水管の取出位置の確認をする。
 ※給水位置が適切でないと、止水栓が商品に干渉することがありますので、ご注意ください。
2. 止水栓を取り付ける。
 ※止水栓は、ウォシュレットに同梱されています。
 ※既設の止水栓がついている場合は、外してから作業してください。

※止水栓は必ず製品同梱の専用止水栓(フィルター付き)を取り付けてください。
 設置いただけない場合、フィルターがないため給水管内の異物が除去されず、ゴミかみや異物詰まりによる止水・吐水不良を起こすおそれがあります。

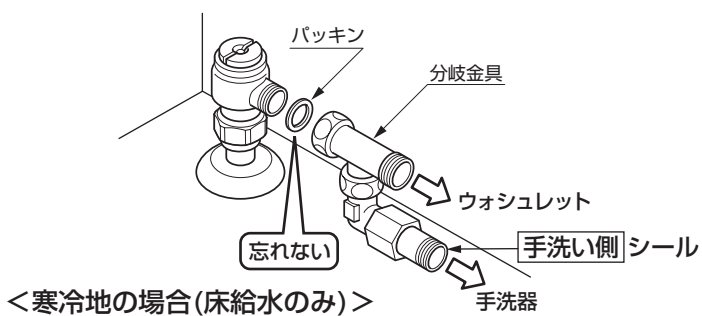
床給水



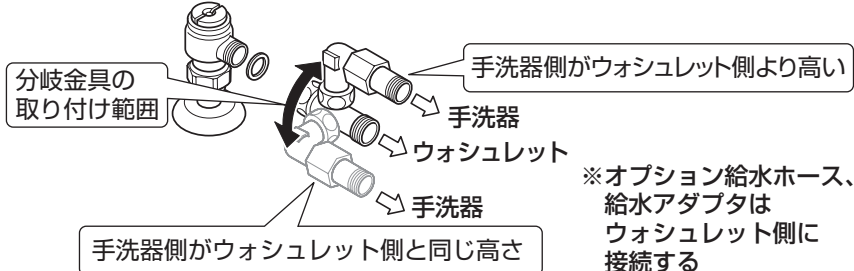
壁給水



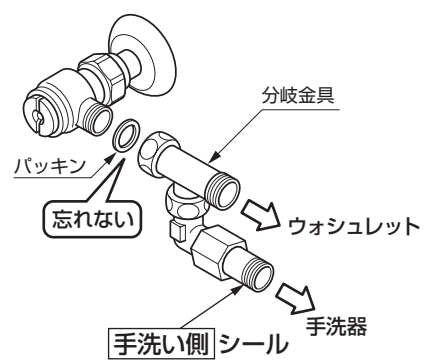
3. 分岐金具を取り付ける。床給水



<寒冷地の場合(床給水のみ)>
 ※手洗器側がウォシュレット側より低くならないように、図のような分岐金具の範囲で調整してください。



壁給水



注意
 手洗器とウォシュレットの給水ホースを反対に取り付けないようご注意ください。便器洗浄・ウォシュレットの吐水不良の原因となります。

【カウンタータイプ】 3 部材の取り付け 29ページへつづく
【コーナータイプ】 3 部材の取り付け 47ページへつづく

手洗器仕様	大便器仕様	手洗器仕様	大便器仕様
カウンタータイプ	床排水 (200mm)	コーナータイプ	床排水 (200mm)
	床排水リモデル対応 (264mm~540mm)		床排水リモデル対応 (264mm~540mm)
	壁排水後ろ抜き用 (排水心高さ90mm~155mm)		壁排水後ろ抜き用 (排水心高さ90mm~155mm)

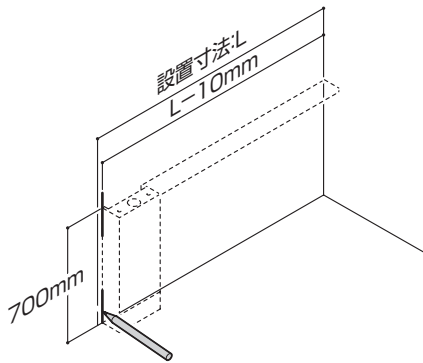
【カウンタータイプ】 3 部材の取り付け

1 カウンター・キャビネット

カウンターの水平について

ブラケットおよびカウンターが水平となるように、スペーサーなど(現場手配)で必ず調整してください。壁仕上げの状態(垂直、目地、鏡面など)によって、カウンターの見ばえに影響が出ることがあります。

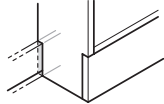
1. キャビネット、カウンターの取り付け位置をけがく。



- ① 設置寸法：Lを決める。
詳しくは、P. 5「設置寸法について」を参照。
- ② 次の位置をけがく。
・手洗器キャビネット端：L-10mm
・カウンター上端：床から700mm

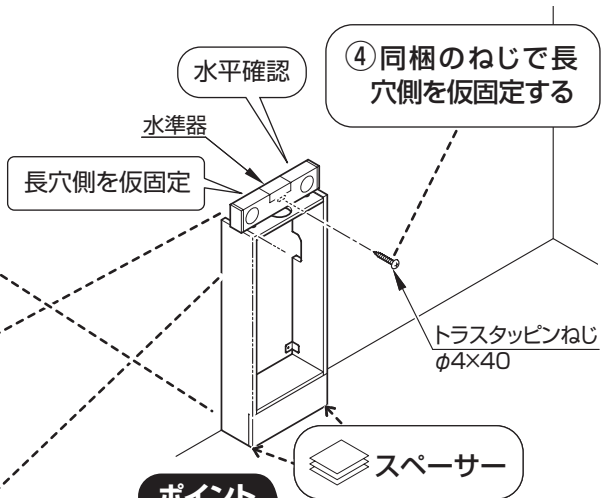
2. 手洗器キャビネットを仮固定する。

- ① 幅木がある場合は重なる部分のキャビネットまたは幅木をカット



- ② 手洗器キャビネットを取付位置に仮置きし、水平を確認する

- ③ 壁に手洗器キャビネット取付穴位置をけがき、下穴(φ3)をあける
※壁裏補強なしの場合はボードアンカー(オプション)を使用する。
ボードアンカーの下穴はφ9となります。

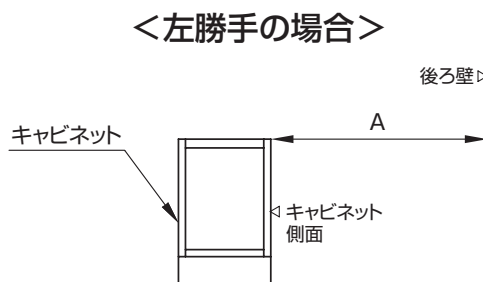


ポイント
水平が出ていない場合、付属のスペーサーを入れ調節する

3. カウンター類を加工する。

【カウンターをカットする場合】

- ① 後ろ壁・キャビネット間の寸法を確認する。



A：後ろ壁からキャビネット側面までの長さ (右勝手の場合は左右反転となります)

手洗器仕様	大便器仕様	手洗器仕様	大便器仕様
カウンタータイプ	床排水 (200mm)	コーナータイプ	床排水 (200mm)
	床排水リモデル対応 (264mm~540mm)		床排水リモデル対応 (264mm~540mm)
	壁排水後ろ抜き用 (排水心高さ90mm~155mm)		壁排水後ろ抜き用 (排水心高さ90mm~155mm)

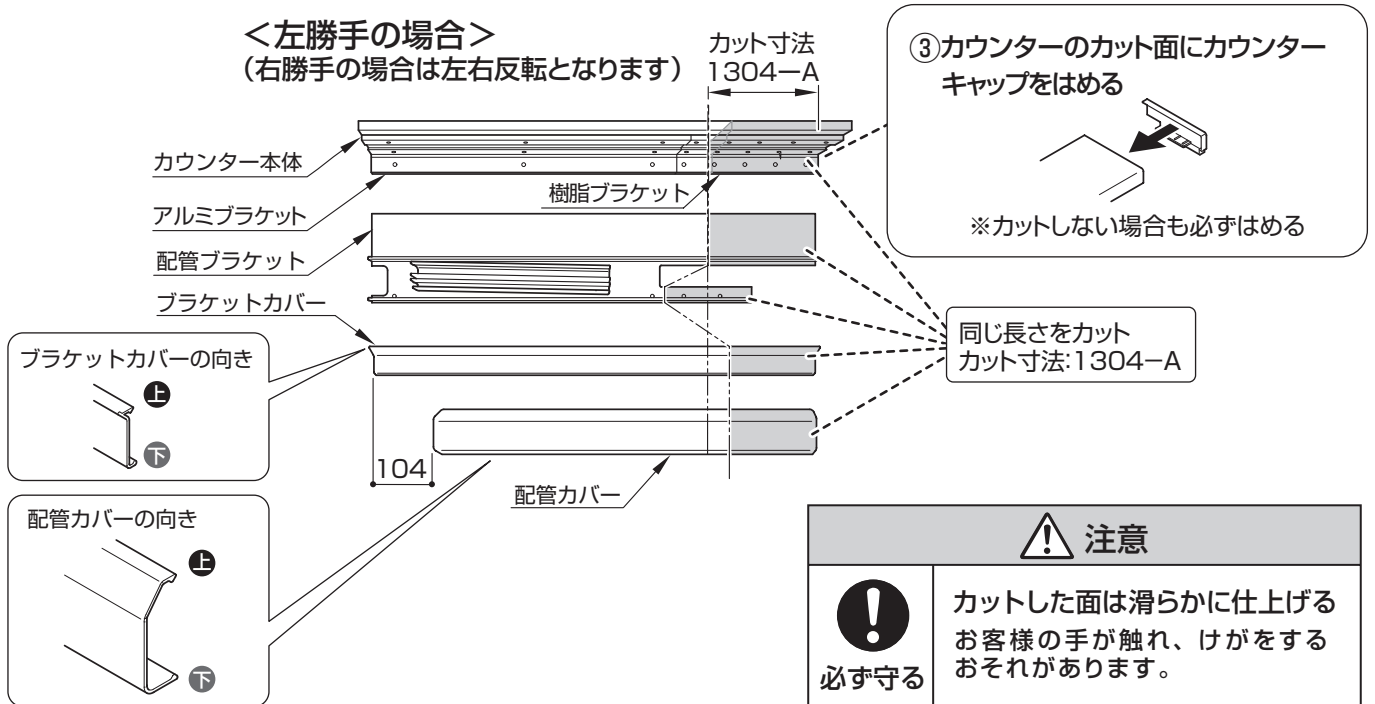
1 カウンター・キャビネット (つづき)

②カウンター本体、配管ブラケット、配管カバー、ブラケットカバーをカットする。

※樹脂ブラケット側をカットする

キャビネット上端の高さにて後ろ壁と手洗器キャビネット側板までの長さ A を測り、下記の通りカウンター本体・配管ブラケット・配管カバー・ブラケットカバーをカットする。

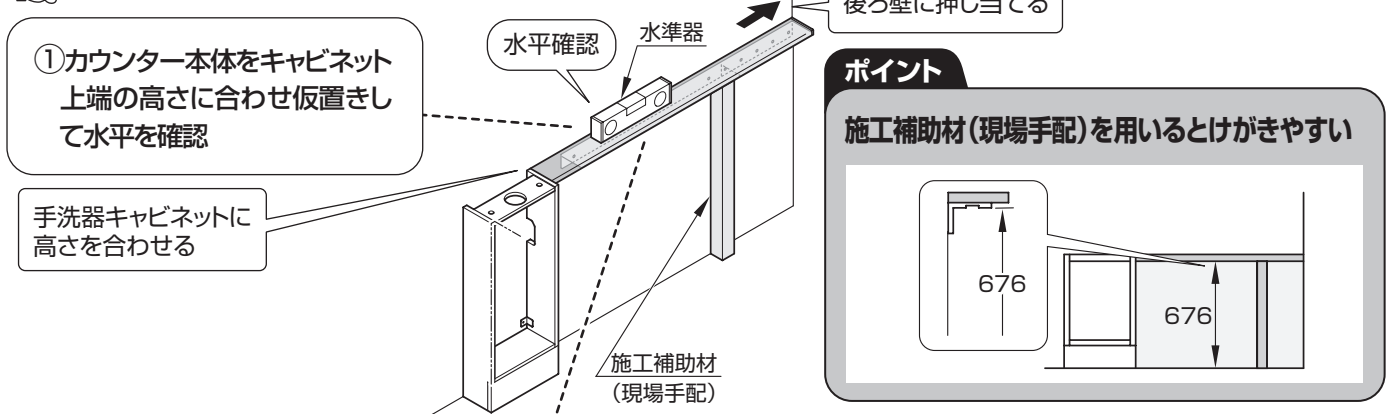
A：後ろ壁からキャビネット側板までの長さ



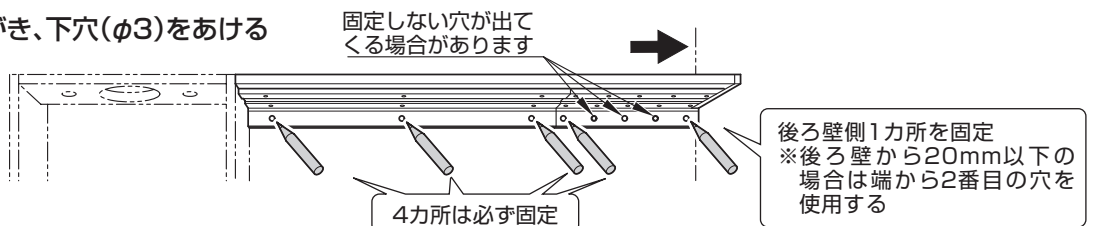
4. カウンター、手洗器キャビネットを取り付ける。

壁裏補強がある場合

壁裏補強なしの場合は、P. 31を参照してください。



②取付穴位置をけがき、下穴(φ3)をあける 4~5カ所



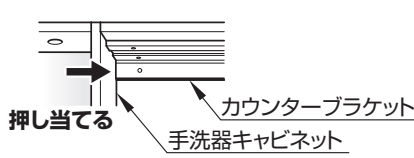
※固定用穴が5カ所以上ある場合、5カ所固定してください。

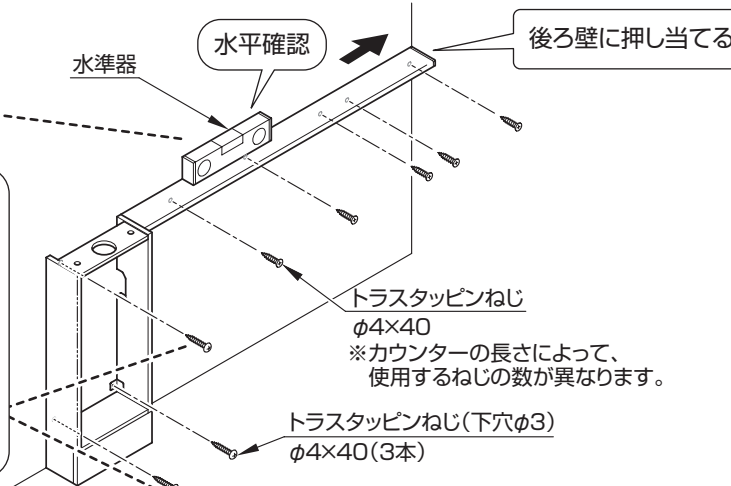
手洗器仕様	大便器仕様	手洗器仕様	大便器仕様
カウンター タイプ	床排水 (200mm)	コーナー タイプ	床排水 (200mm)
	床排水リモデル対応 (264mm~540mm)		床排水リモデル対応 (264mm~540mm)
	壁排水後ろ抜き用 (排水心高さ90mm~155mm)		壁排水後ろ抜き用 (排水心高さ90mm~155mm)

1 カウンター・キャビネット (つづき)

③カウンターの水平を確認し、後ろ壁に押し当て同梱のねじで固定する

④仮止めしていた手洗器キャビネットをカウンターに押し当て同梱のねじで4ヶ所本固定する





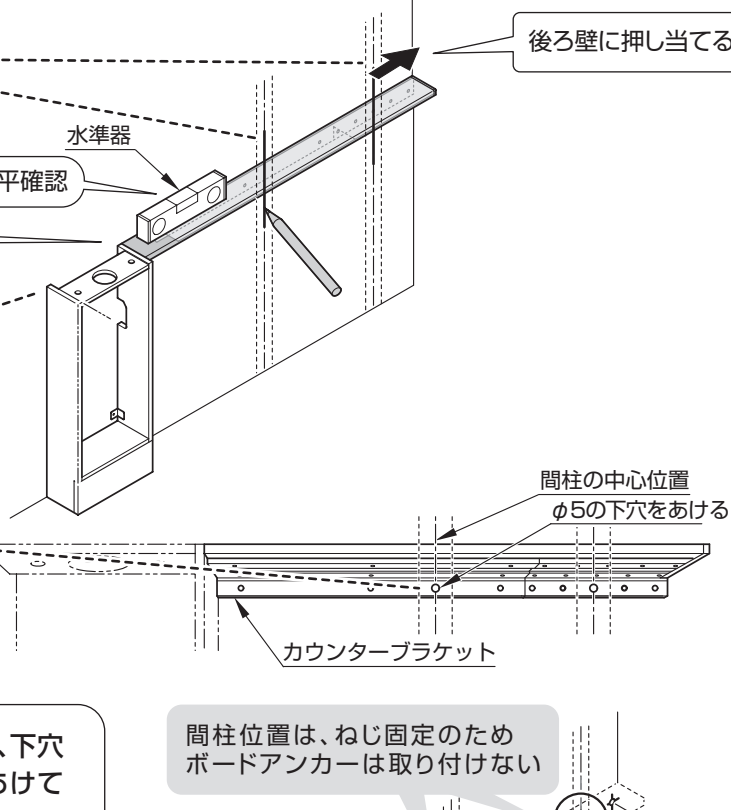
壁裏補強がない場合

①壁に間柱中心位置をけがく

②カウンター本体をキャビネット上端の高さに合わせ仮置きして水平を確認

③カウンターブラケットに間柱の位置をけがき、貫通穴(φ5)をあける

④壁にカウンターブラケットの取付位置をけがき、下穴(ねじ取付用:φ3、ボードアンカー用:φ9)をあけて壁ボードアンカー(オプション)を取り付ける



ポイント

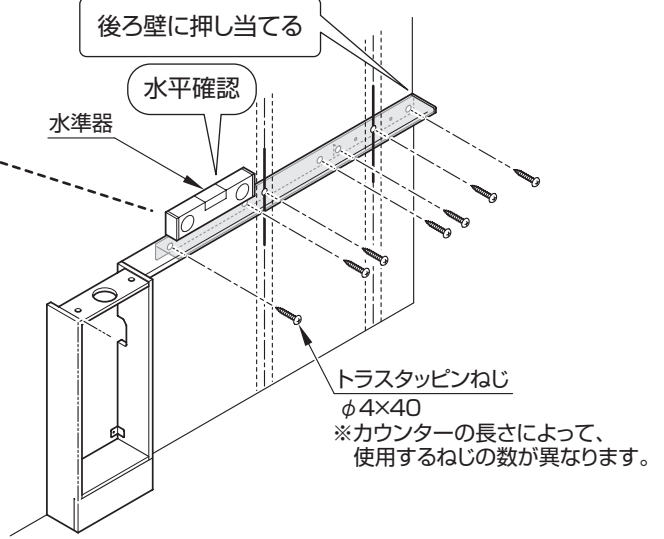
ボードアンカーは羽を折りたたんで差し込む



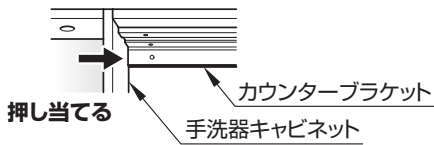
手洗器仕様	大便器仕様	手洗器仕様	大便器仕様
カウンタータイプ	床排水 (200mm)	コーナータイプ	床排水 (200mm)
	床排水リモデル対応 (264mm~540mm)		床排水リモデル対応 (264mm~540mm)
	壁排水後ろ抜き用 (排水心高さ90mm~155mm)		壁排水後ろ抜き用 (排水心高さ90mm~155mm)

1 カウンター・キャビネット (つづき)

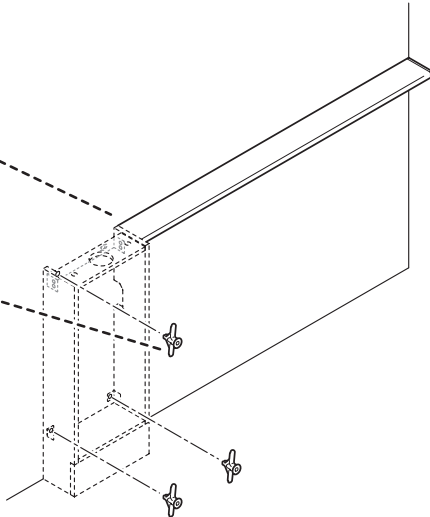
⑤ キャビネットの高さに合わせカウンターの水平を確認し、後ろ壁に押し当て同梱のねじで固定する



⑥ 手洗器キャビネットをカウンターに押し当て取付位置をけがき、いったんキャビネットを外したあと下穴(ボードアンカー用:φ9)をあける



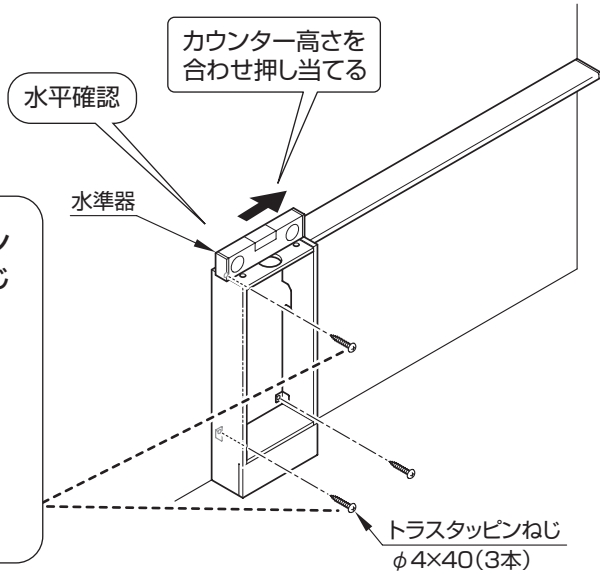
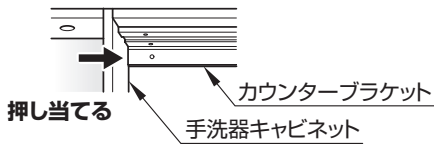
⑦ 壁にボードアンカー(オプション)を取り付ける



ポイント

ボードアンカーは羽を折りたたんで差し込む

⑧ 手洗器キャビネットを右図のようにカウンターに押し当て高さを調整し、同梱のねじで4ヶ所本固定する



手洗器仕様	大便器仕様	手洗器仕様	大便器仕様
カウンタータイプ	床排水 (200mm)	コーナータイプ	床排水 (200mm)
	床排水リモデル対応 (264mm~540mm)		床排水リモデル対応 (264mm~540mm)
	壁排水後ろ抜き用 (排水心高さ90mm~155mm)		壁排水後ろ抜き用 (排水心高さ90mm~155mm)

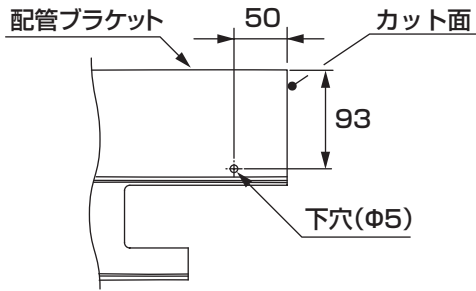
2 手洗器配管ブラケット

1. 配管ブラケット (カウンター側) を取り付ける。

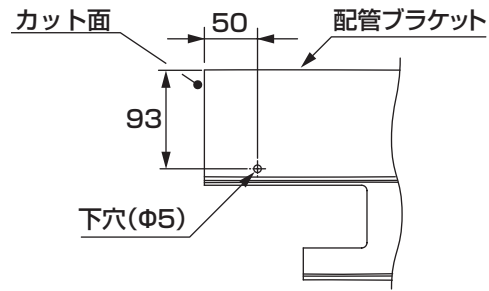
配管ブラケットを 40mm 以上カットした場合

配管ブラケットの後ろ壁側 (カットした側) に下穴 (Φ5) をあけてください。

<手洗器が左勝手の場合>



<手洗器が右勝手の場合>



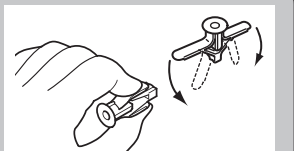
- ① 配管ブラケットをカウンターブラケットと壁のすき間に差し込む。
- ② 配管ブラケットの取付位置をけがく。
- ③ けがいた取付位置に下穴 (Φ3) をあける。

壁裏に補強材がない場合

けがいた取付位置に下穴 (Φ9) をあけ、ボードアンカー (オプション) を入れる。

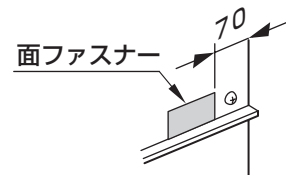
ポイント

ボードアンカーは
羽を折りたたんで
差し込む



- ④ ①の手順で配管ブラケットを取付け同梱のねじで固定する。
- ⑤ 面ファスナーを配管ブラケットに取り付ける。

面ファスナーを横長に取り付ける



面ファスナー

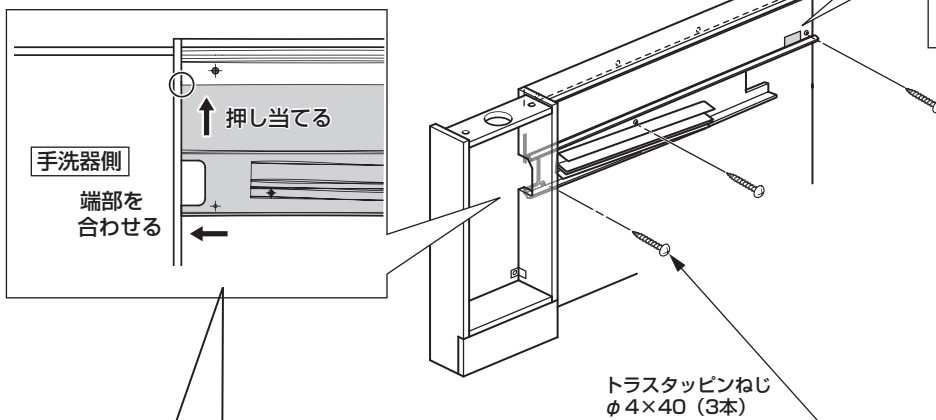
ここに面ファスナーを
入れないようにする

ポイント

面ファスナー取付面の
汚れをふきとる

注意

カウンターの水平を出さないと
手洗器排水管が逆勾配になる
おそれがあります。



この位置がずれると
正しい位置に取り
付けできません

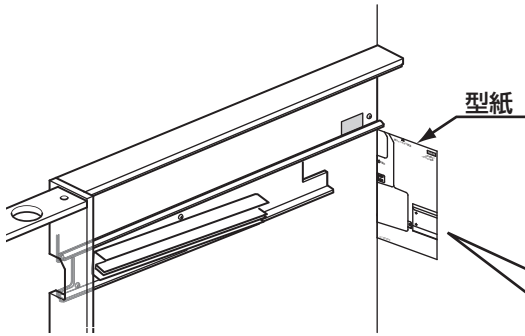
手洗器仕様	大便器仕様	手洗器仕様	大便器仕様
カウンタータイプ	床排水 (200mm)	コーナータイプ	床排水 (200mm)
	床排水リモデル対応 (264mm~540mm)		床排水リモデル対応 (264mm~540mm)
	壁排水後ろ抜き用 (排水心高さ90mm~155mm)		壁排水後ろ抜き用 (排水心高さ90mm~155mm)

2 手洗器配管ブラケット (つづき)

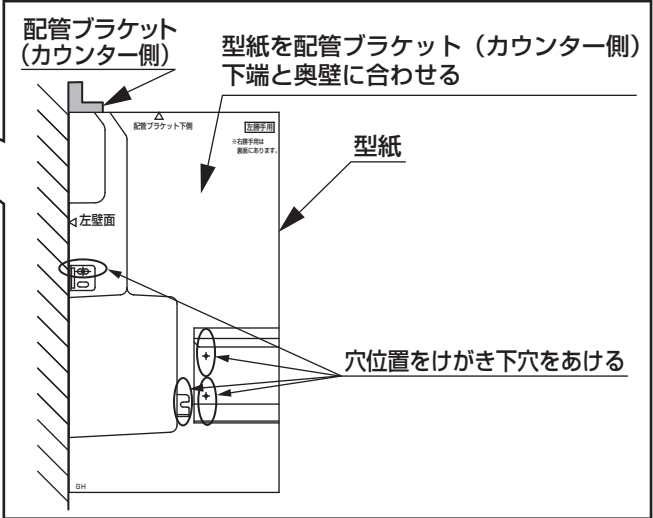
2. 配管ブラケット (間口側) を取り付ける。

- ① 型紙をあて、取付穴位置をけがき下穴 (Φ6) をあけ、**ボードアンカー** (4カ所) を差し込む。

ポイント
同梱のボードアンカーは石こうボードの板厚が 9.5 ~ 12.5mm 用です。



ポイント
下地材が合板の場合は、ボードアンカーは使用しない。
取付穴位置に下穴 (Φ3) をあけ同梱のねじで固定する。



- ② 配管ブラケット (間口側) および配管カバー (間口側) をカットする。

カット寸法 [A] は下記の算出方法にて設定する

床排水の場合 $\text{カット寸法}[A] = 500 - L$

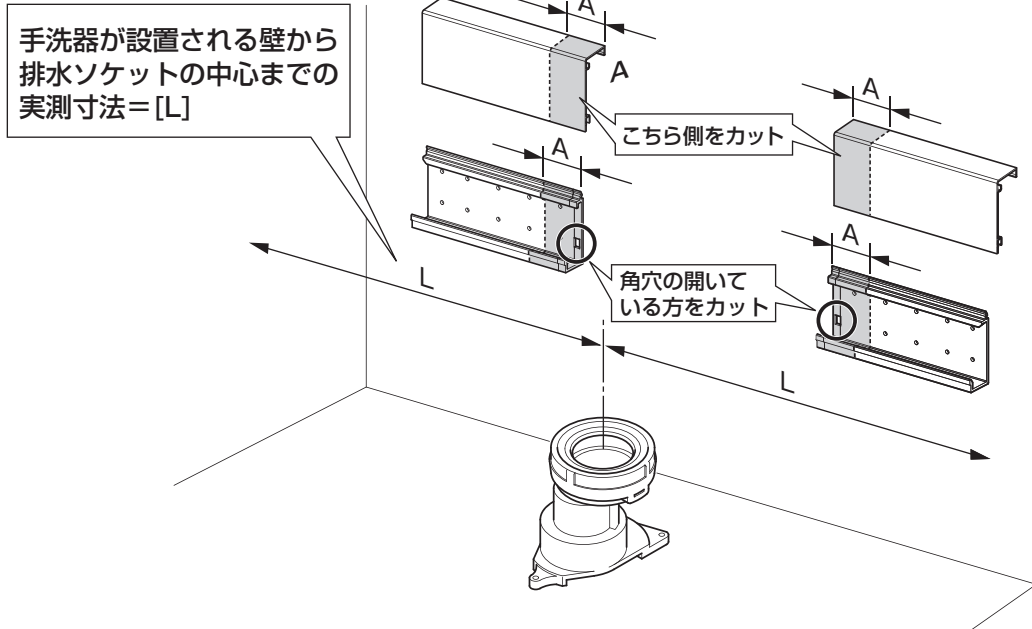
(例) $L = 385$ の場合 : $A = 500 - 385 = 115$

壁排水の場合 $\text{カット寸法}[A] = 470 - L$

(例) $L = 385$ の場合 : $A = 470 - 385 = 85$

<手洗器が左勝手の場合>

<手洗器が右勝手の場合>



手洗器が設置される壁から排水ソケットの中心までの実測寸法 = [L]

手洗器仕様	大便器仕様	手洗器仕様	大便器仕様
カウンタータイプ	床排水 (200mm)	コーナータイプ	床排水 (200mm)
	床排水リモデル対応 (264mm~540mm)		床排水リモデル対応 (264mm~540mm)
	壁排水後ろ抜き用 (排水心高さ90mm~155mm)		壁排水後ろ抜き用 (排水心高さ90mm~155mm)

2 手洗器配管ブラケット (つづき)

⚠ 注意

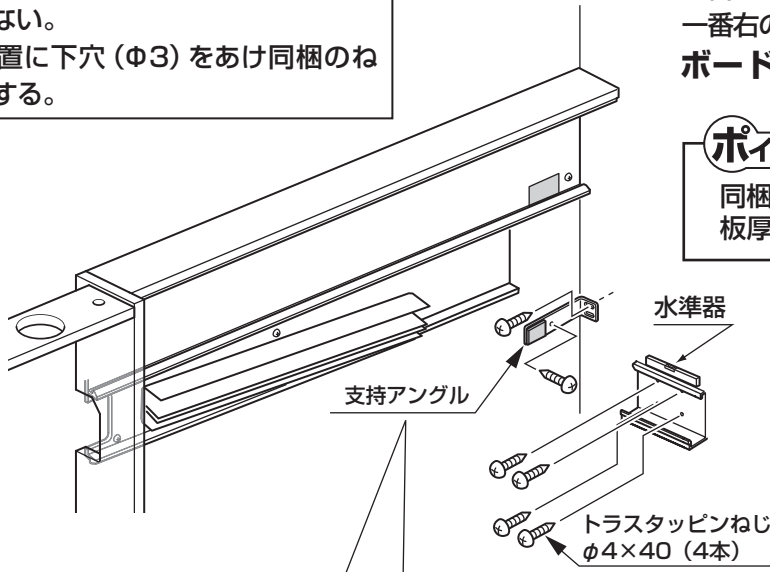


必ず守る

ボードアンカーへのねじの固定は電動ドライバーを使用しない (手締めのこと)
ボードアンカーの破損により、取付物が落下し、けがの原因となります。

ポイント

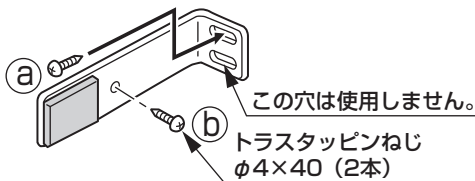
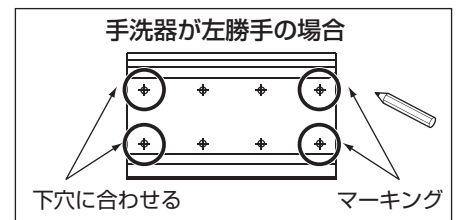
下地材が合板の場合は、ボードアンカーは使用しない。
取付穴位置に下穴 (φ3) をあけ同梱のねじで固定する。



③①であけた配管ブラケット (間口側) 用下穴に配管ブラケットのカウンター側の穴 (2カ所) を合わせる。
一番右の穴位置をけがき、下穴 (φ6) をあけ、**ボードアンカー** (2ヶ所) を差し込む。

ポイント

同梱のボードアンカーは石こうボードの板厚が9.5 ~ 12.5mm 用です。



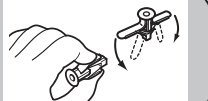
- ①の取付位置に合わせ ②の位置をけがく。
- ②のねじ取付位置に下穴 (φ3) をあける。

壁裏に補強材がない場合

- けがいた位置に下穴 (φ9) をあけ、ボードアンカー (オプション) を入れる。

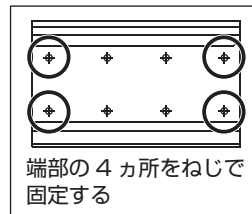
ポイント

ボードアンカーは羽を折りたんで差し込む



- ③のねじを固定する。
- ④のねじを固定する。

④支持アングルと配管ブラケット (間口側) を同梱のねじで固定する。



ポイント

水平を出すこと

【床排水】 4 手洗器排水ホース 38ページへつづく

【壁排水】 3 大便器 36ページへつづく


手洗器仕様	大便器仕様	手洗器仕様	大便器仕様
カウンター タイプ	床排水 (200mm)	コーナー タイプ	床排水 (200mm)
	床排水リモデル対応 (264mm~540mm)		床排水リモデル対応 (264mm~540mm)
	壁排水後ろ抜き用 (排水心高さ90mm~155mm)		壁排水後ろ抜き用 (排水心高さ90mm~155mm)

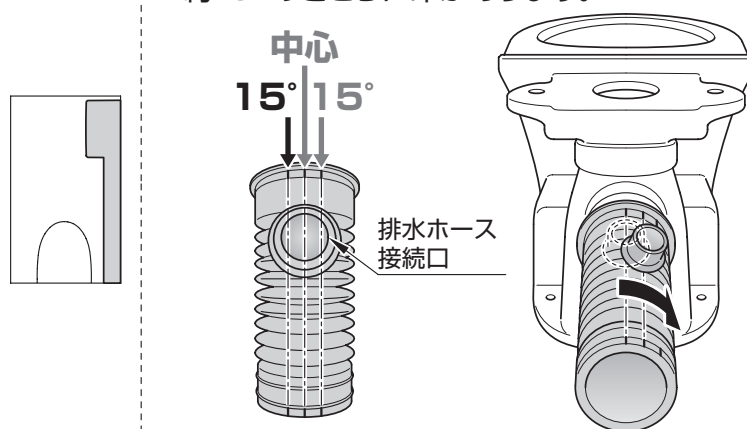
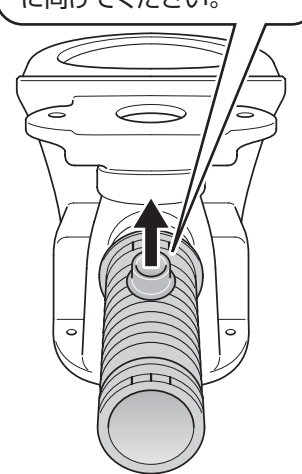
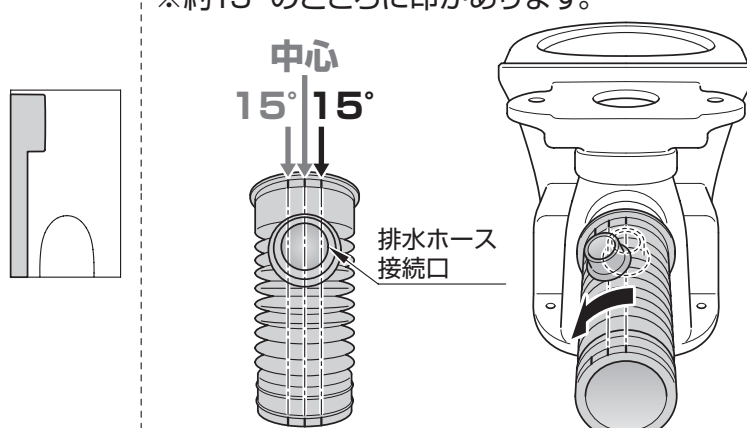
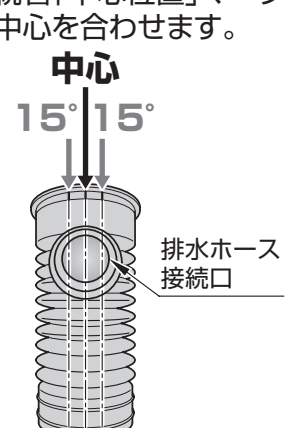
3 大便器

1. 排水接続管にホースバンドを通す。
2. 大便器に排水接続管の大便器側を接続する。
手洗器排水ホースが逆勾配になることを防ぐため調整が必要です。
排水心高さを確認し、接続してください。

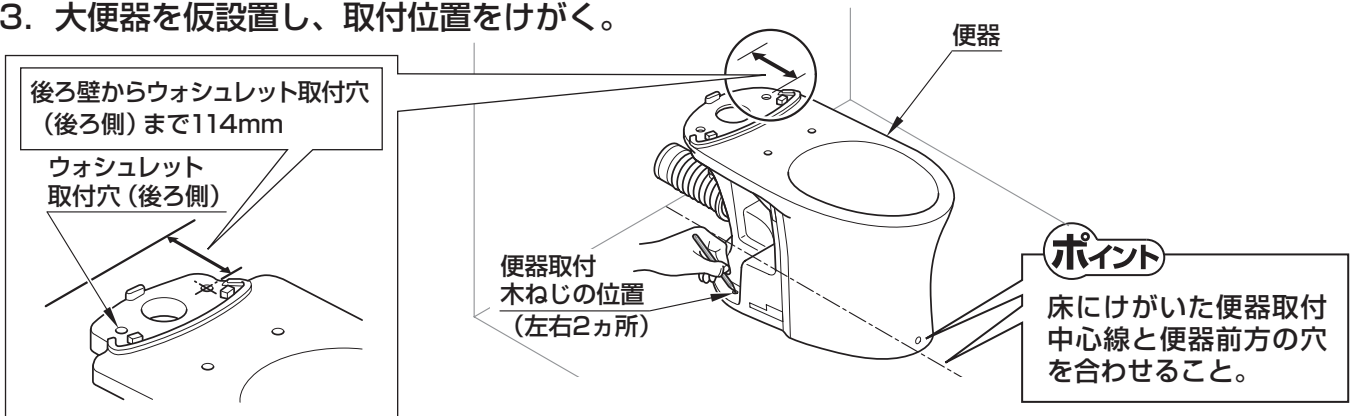
ポイント

ここでは、ホースバンドの締め付けは、しない



		排水心高さ	
		120mm~155mm	90mm~119mm
手洗器が左勝手の場合		排水ホース接続口を手洗器設置側に15°回転させる。 ※約15°のところ印があります。	排水ホース接続口を真上に向けてください。
			
手洗器が右勝手の場合		排水ホース接続口を手洗器設置側に15°回転させる。 ※約15°のところ印があります。	排水接続管「中心位置」マークに大便器中心を合わせます。
			

3. 大便器を仮設置し、取付位置をけがく。



後ろ壁からウォシュレット取付穴 (後ろ側) まで114mm

ウォシュレット取付穴 (後ろ側)

便器

便器取付木ねじの位置 (左右2カ所)

ポイント

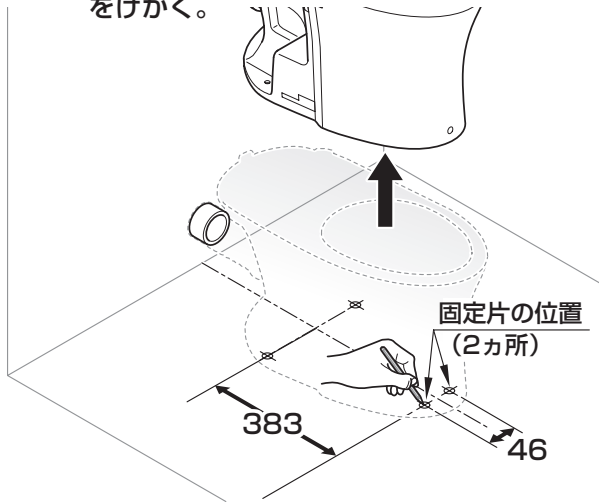
床にけがいた便器取付中心線と便器前方の穴を合わせること。

手洗器仕様	大便器仕様	手洗器仕様	大便器仕様
カウンタータイプ	床排水 (200mm)	コーナータイプ	床排水 (200mm)
	床排水リモデル対応 (264mm~540mm)		床排水リモデル対応 (264mm~540mm)
	壁排水後ろ抜き用 (排水心高さ90mm~155mm)		壁排水後ろ抜き用 (排水心高さ90mm~155mm)

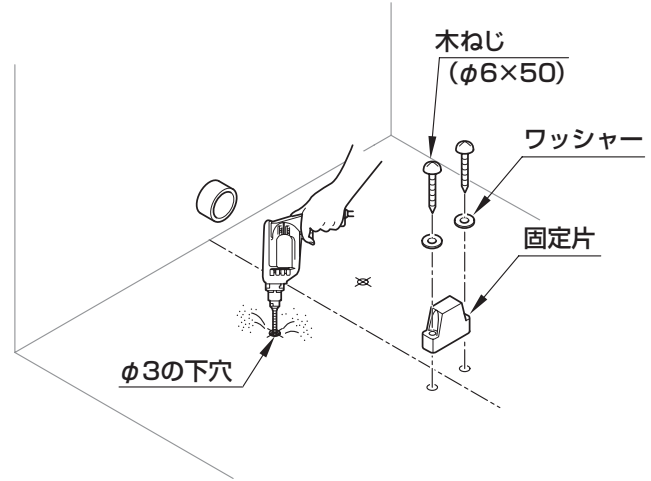
3 大便器 (つづき)

4. 大便器をいったん外し、固定片を固定する。

① 大便器をいったん外し、固定片の位置をけがく。



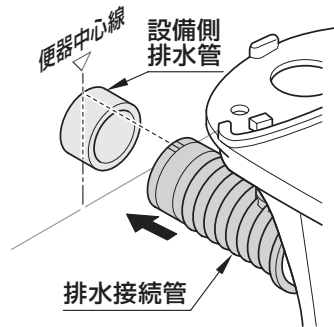
② 便器取付木ねじの位置と固定片の位置を穴あけし、固定片を固定する。



5. 大便器を戻し、排水接続管と設備側排水管を接続する。

ポイント

ねじれが出ないように接続する



ポイント

ここでは、ホースバンドの締め付けは、しない



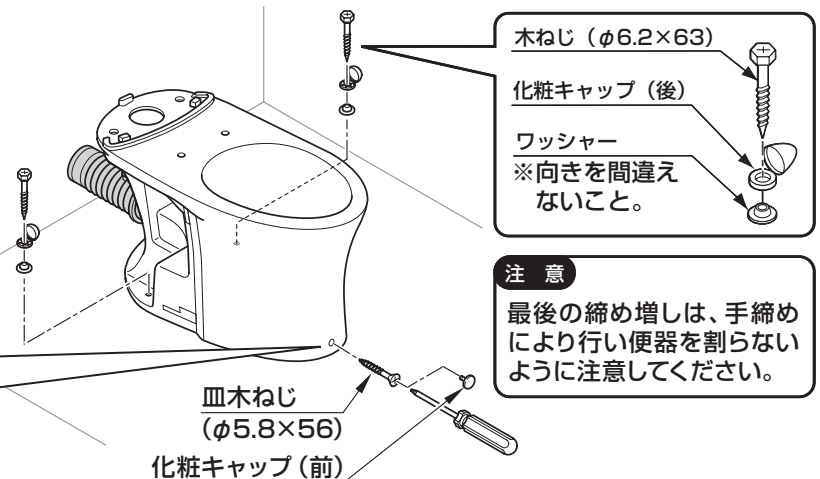
6. 大便器を固定する。

① 便器後側の取付穴 (2カ所) を木ねじ、ワッシャー、化粧キャップ (後) で固定する。

② 便器前側の取付穴に皿木ねじを差し込み、固定片に便器を固定し、ねじの頭に化粧キャップ (前) を差し込む。

ポイント

床にけがいた便器取付中心線と便器前方の穴を合わせること。



注意

最後の締め増しは、手締めにより行い便器を割らないように注意してください。

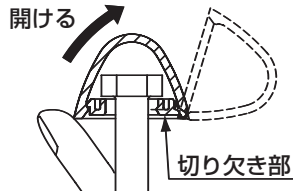
手洗器仕様	大便器仕様	手洗器仕様	大便器仕様
カウンタータイプ	床排水 (200mm)	コーナータイプ	床排水 (200mm)
	床排水リモデル対応 (264mm~540mm)		床排水リモデル対応 (264mm~540mm)
	壁排水後ろ抜き用 (排水心高さ90mm~155mm)		壁排水後ろ抜き用 (排水心高さ90mm~155mm)

3 大便器 (つづき)

7. 化粧キャップ付きねじの固定をする

<取り付けかた>

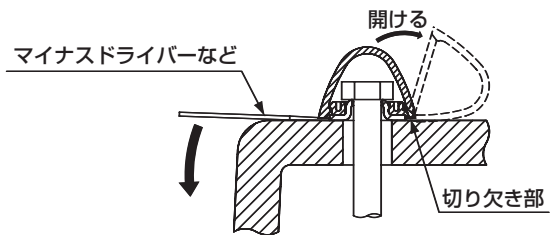
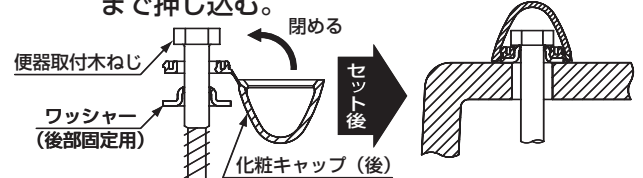
- ①最初に化粧キャップを開ける。
開け方は、木ねじを手で持ち切り欠き部をよけて化粧キャップの下部を矢印の方向に指で押し上げてください。



<取り外しかた>

施工後に木ねじを外すときは、マイナスドライバーなどを使用し、化粧キャップの切り欠き部をよけて下部に差し込み、矢印の方向に押さえて開いてください。

- ②木ねじを取り付けたあとは、化粧キャップを矢印の方向に曲げて、「パチッ」と音がするまで押し込む。



手洗器仕様	大便器仕様	手洗器仕様	大便器仕様
カウンタータイプ	床排水 (200mm)	コーナータイプ	床排水 (200mm)
	床排水リモデル対応 (264mm~540mm)		床排水リモデル対応 (264mm~540mm)
	壁排水後ろ抜き用 (排水心高さ90mm~155mm)		壁排水後ろ抜き用 (排水心高さ90mm~155mm)

4 手洗器排水ホース

1. 手洗器排水ホースを仮組みする。

② 手洗器排水ホースをキャビネットに差し込み、配管支持材へはめ込む。

配管支持材
配管ブラケット
はめこむ

③ 手洗器排水ホースを後ろ壁と横壁にすき間なく沿わせ配管ブラケット (間口側) を通して設置する。
※手洗器排水ホースは逆勾配にならないこと

④ ホースクランプでとめる。

ホースクランプ
60
ホースクランプ
310

壁裏に補強材がない場合
取付位置をけがき、下穴 (φ9) をあけ、ボードアンカー (オプション) を入れる。

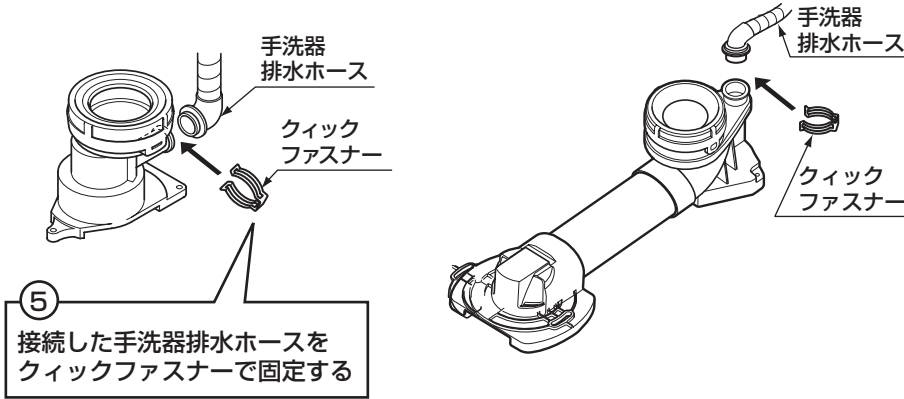
ポイント
ボードアンカーは羽を折りたたんで差し込む

① 手洗器排水ホースを排水ソケットに接続する。

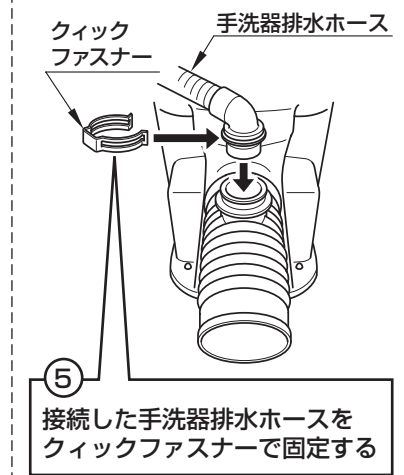
手洗器仕様	大便器仕様	手洗器仕様	大便器仕様
カウンター タイプ	床排水 (200mm)	コーナー タイプ	床排水 (200mm)
	床排水リモデル対応 (264mm~540mm)		床排水リモデル対応 (264mm~540mm)
	壁排水後ろ抜き用 (排水心高さ90mm~155mm)		壁排水後ろ抜き用 (排水心高さ90mm~155mm)

4 手洗器排水ホース (つづき)

<床排水の場合>



<壁排水の場合>

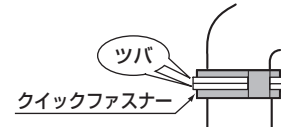


⚠ 注意

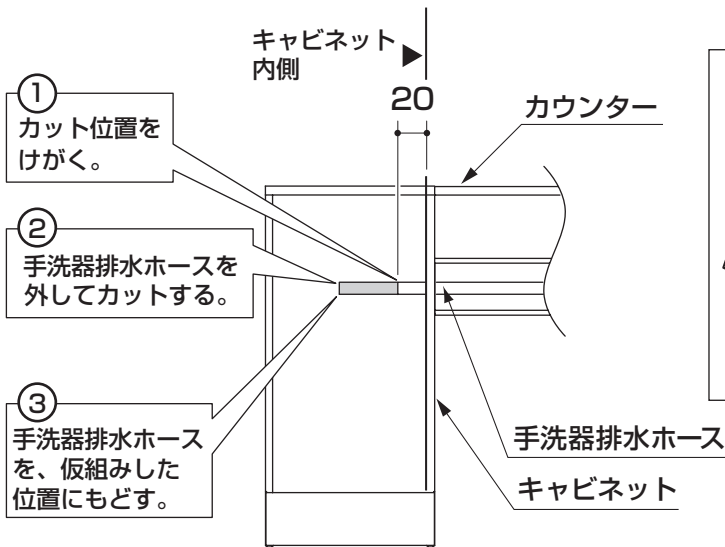


必ず守る

クイックファスナーが正しく固定されていることを確認する
 ※クイックファスナーがスムーズに1回転することを確認する
 ※クイックファスナーの全周にツバがかかっていることを確認する
 水漏れして家財などをぬらす財産損害発生の原因となります。

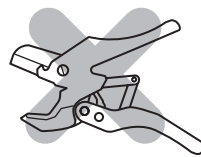


2. 仮組みした手洗器排水ホースを、カットする。



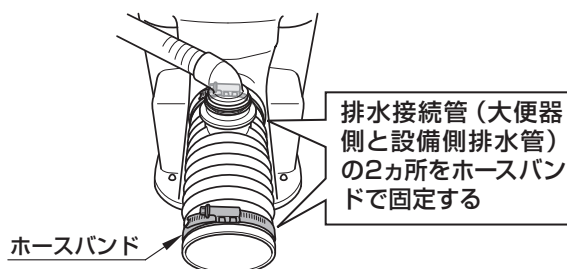
ポイント

手洗器排水ホースはキャビネット・配管支持材・排水ソケットから外してからカットすると、作業しやすくなります。



手洗器排水管をカットする際には、押切タイプのカッターは使用しないでください
 (手洗器排水管の断面が変形する場合があります)。

3. 排水接続管をホースバンドで固定する。(壁排水のみ)

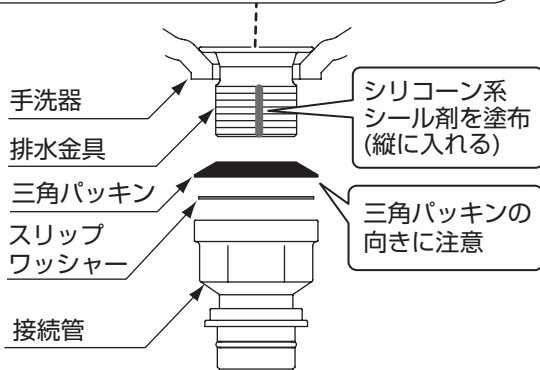


手洗器仕様	大便器仕様	手洗器仕様	大便器仕様
カウンター タイプ	床排水 (200mm)	コーナー タイプ	床排水 (200mm)
	床排水リモデル対応 (264mm~540mm)		床排水リモデル対応 (264mm~540mm)
	壁排水後ろ抜き用 (排水心高さ90mm~155mm)		壁排水後ろ抜き用 (排水心高さ90mm~155mm)

5 手洗器

1. 手洗器を組み立てる。

- ①排水金具を手洗器にセットする
ねじ部にシリコン系シール剤を塗布し、接続管を締める



ポイント

締めつけ力の目安としては、手締めで止まる位置まで回し工具にて半回転締め付けるくらいが適切です。

注意



必ず守る

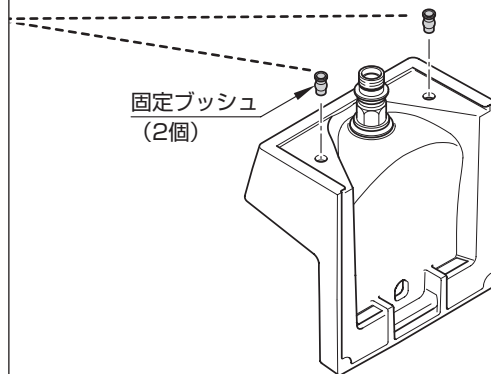
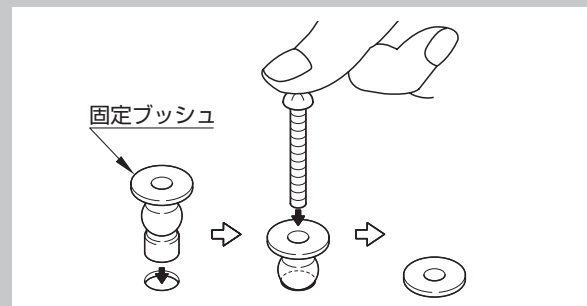
排水金具ねじ部には、必ずシリコン系シール剤を塗布する
水漏れして家財などをぬらす財産損害発生の原因となります。

接続管を締め過ぎない
排水金具が破損し、水漏れして家財などをぬらす財産損害発生の原因となります。

- ②手洗器裏面の穴に固定ブッシュを2個取り付ける

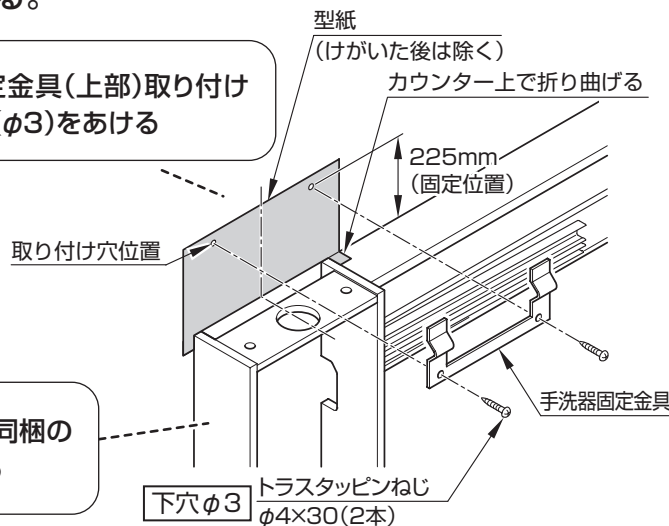
ポイント

取付けねじで押すと容易に挿入できます。



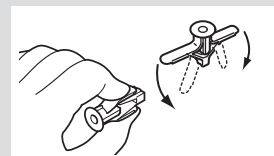
2. 手洗器を固定する。

- ①型紙で、手洗器固定金具(上部)取り付け位置をけがき、下穴(φ3)をあける



【下地が石こうボードの場合】
下穴(φ9)をあけ、
ボードアンカーを入れる

ボードアンカー(オプション品)の羽を折りたたんで下穴(φ9)に差し込む



- ②手洗器固定金具を同梱のねじで壁に固定する

手洗器仕様	大便器仕様	手洗器仕様	大便器仕様
カウンタータイプ	床排水 (200mm)	コーナータイプ	床排水 (200mm)
	床排水リモデル対応 (264mm~540mm)		床排水リモデル対応 (264mm~540mm)
	壁排水後ろ抜き用 (排水心高さ90mm~155mm)		壁排水後ろ抜き用 (排水心高さ90mm~155mm)

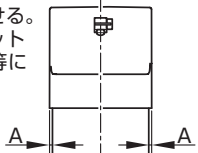
5 手洗器 (つづき)

④手洗器を手洗器固定金具に差し込む

ポイント

手洗器を図のように合わせる

左右のチリを合わせる。手洗器とキャビネットの段差「A」が均等になるようにする。

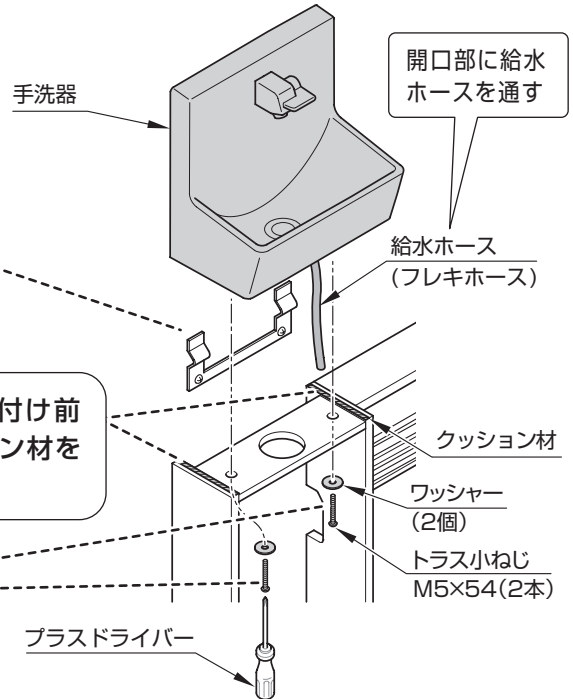


⑤手洗器キャビネットの下からトラス小ねじM5×54 (2本)とワッシャー(2個)で固定する。
※トラス小ねじは回らなくなるまでしっかり締め付けてください。

ポイント

手締めすること

③手洗器取付け前にクッション材を取り付ける

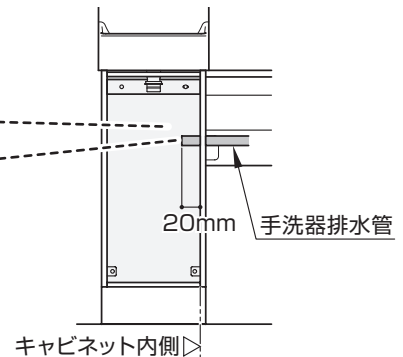


6 排水トラップ

1. 手洗器排水管の仮組みをする

①手洗器排水管を仮組みする

②手洗器排水管位置を確認する

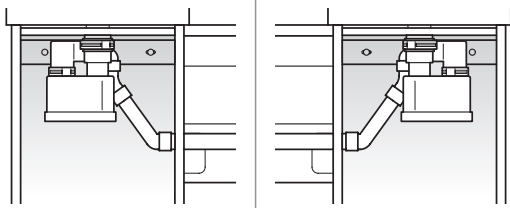


2. 排水トラップの取り付け

排水トラップ取り付け例

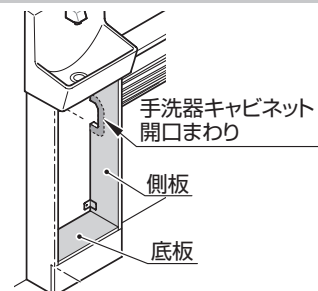
【左勝手】

【右勝手】



ポイント

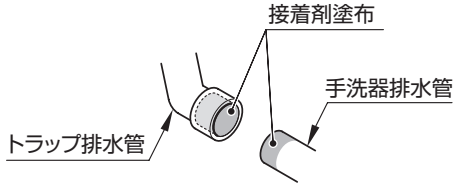
- 接着剤を塗る前に、壁・手洗器キャビネット内面の側板・底板を養生する
接着剤が壁・手洗器キャビネットに付着し、汚れます。
- 手洗器キャビネットの開口まわり(手洗器キャビネットの内側と外側)をマスキングテープで養生する



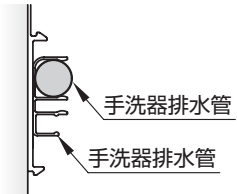
手洗器仕様	大便器仕様	手洗器仕様	大便器仕様
カウンタータイプ	床排水 (200mm)	コーナータイプ	床排水 (200mm)
	床排水リモデル対応 (264mm~540mm)		床排水リモデル対応 (264mm~540mm)
	壁排水後ろ抜き用 (排水心高さ90mm~155mm)		壁排水後ろ抜き用 (排水心高さ90mm~155mm)

6 排水トラップ (つづき)

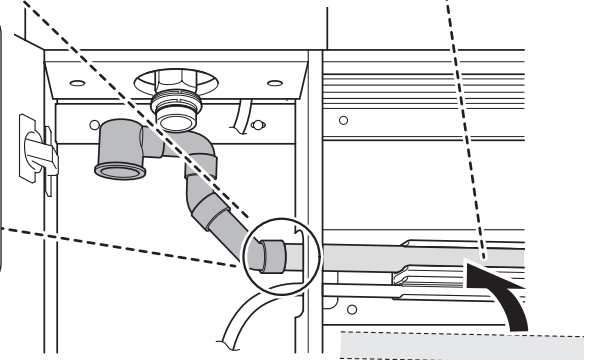
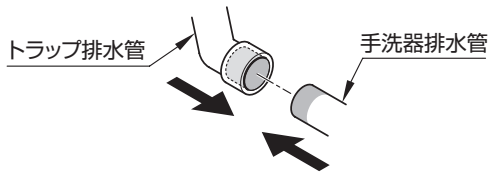
- ① 手洗器排水管を配管支持材から外し、手洗器排水管の先端とトラップ排水管に塩ビ系接着剤を塗布する



- ② 手洗器排水管を配管支持材にはめ込む

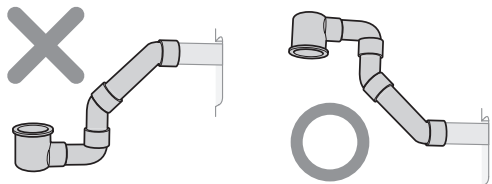


- ③ 手洗器排水管をスライドさせて、手洗器キャビネット内へ入れ、トラップ排水管を接続する

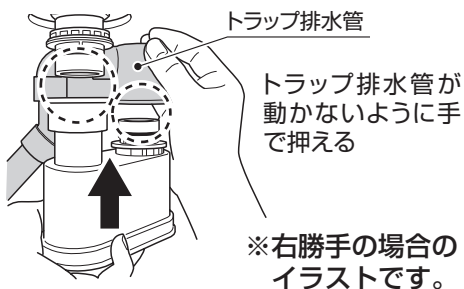


ポイント

接着する際には向きに注意

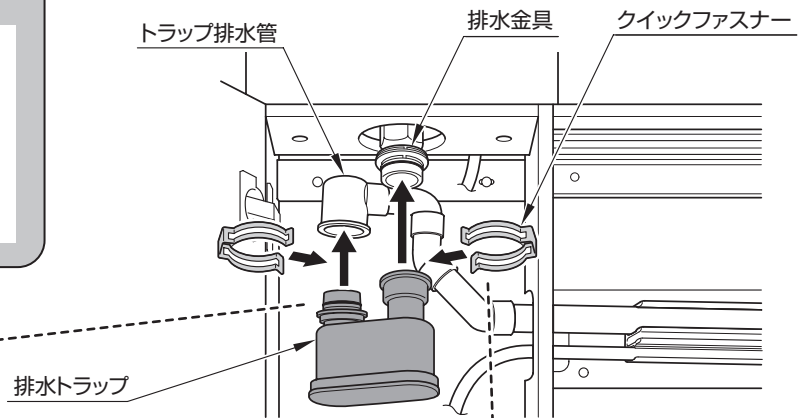


- ④ 2カ所を同時にまっすぐ差し込む



注意

斜めに差し込まない
水漏れして家財などをぬらす財産損害発生の原因となります。

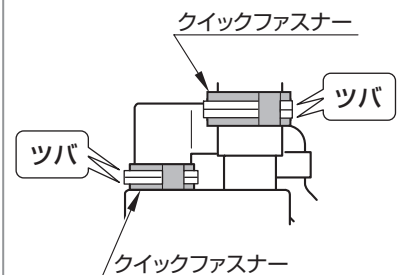
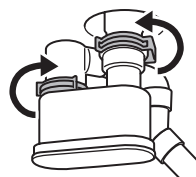


- ⑤ クイックファスナーにて固定

注意

クイックファスナーが正しく固定されていることを確認する

クイックファスナーの全周にツバがかかっていることを確認する



水漏れして家財などをぬらす財産損害発生の原因となります。

手洗器仕様	大便器仕様	手洗器仕様	大便器仕様
カウンタータイプ	床排水 (200mm)	コーナータイプ	床排水 (200mm)
	床排水リモデル対応 (264mm~540mm)		床排水リモデル対応 (264mm~540mm)
	壁排水後ろ抜き用 (排水心高さ90mm~155mm)		壁排水後ろ抜き用 (排水心高さ90mm~155mm)

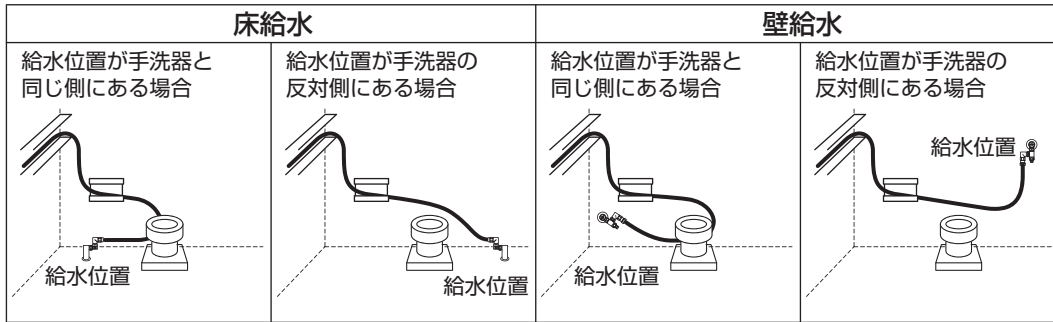
7 手洗器給水ホース

1. 手洗器給水ホースを接続する。※分岐金具の「手洗い側」シールの付いている側に接続する。

①手洗器給水ホース(長さ2700mm)を分岐金具に接続する。

◆給水ホースの取り回し例 <止水栓まわり>

一般地の場合



<寒冷地の場合(床給水のみ)>

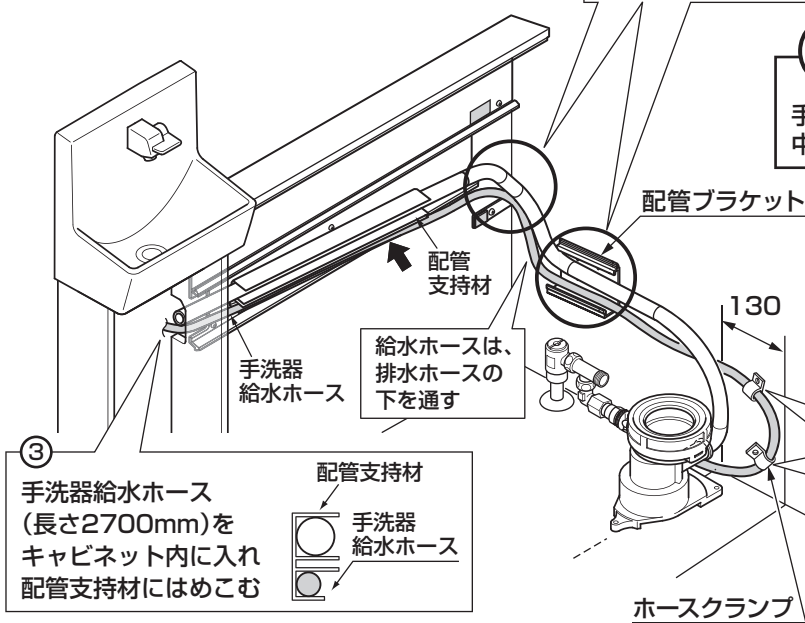
※逆勾配にならないように接続する

②

手洗器給水ホース(長さ2700mm)を配管ブラケットに通して、後ろ壁と横壁にすき間なく設置する

ポイント

手洗器給水ホース(長さ2700mm)は排水ソケット中心から130mmの範囲をこえないようにとりまわす



⑤

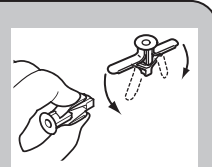
ホースクランプを手洗器給水ホース(長さ2700mm)にはめ、同梱のねじで固定する。(1ヶ所もしくは2ヶ所)

壁裏に補強材がない場合

取付位置をけがき、下穴(φ9)をあけ、ボードアンカー(オプション)を入れる。

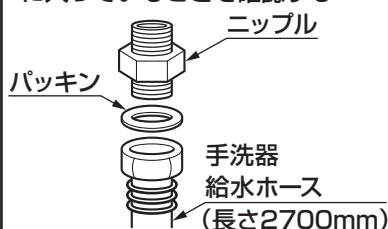
ポイント

ボードアンカーは羽を折りたたんで差し込む



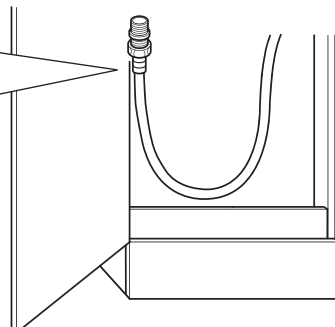
ポイント

パッキンが手洗器給水ホース(長さ2700mm)の袋ナットに入っていることを確認する



④

手洗器給水ホース(長さ2700mm)にニップルを取り付ける。



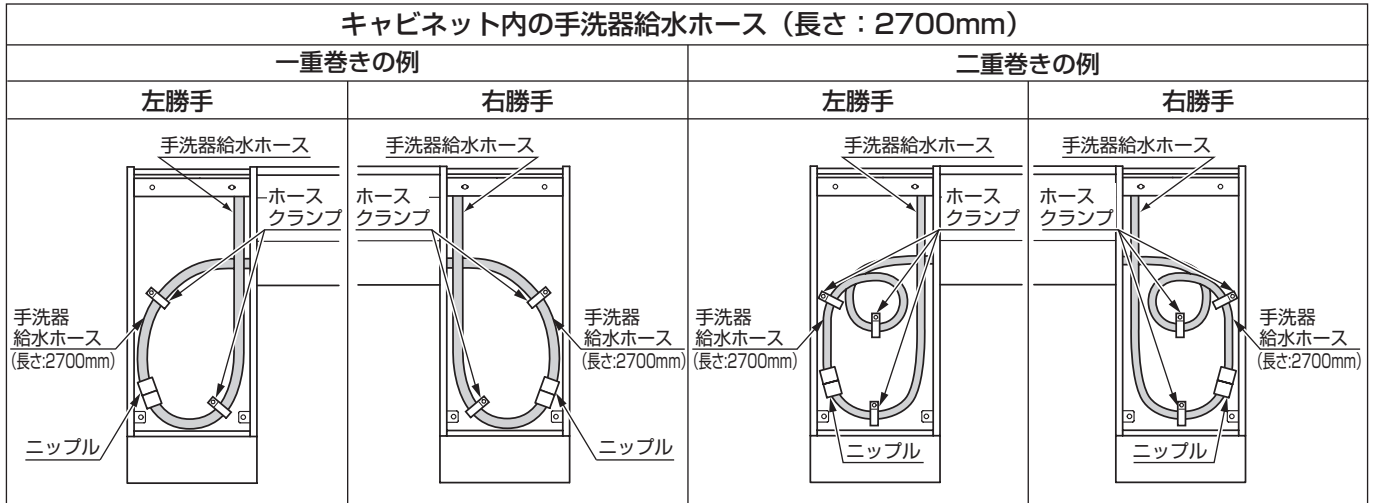
ポイント

ホースクランプの取り付けは手締めする。

手洗器仕様	大便器仕様	手洗器仕様	大便器仕様
カウンタータイプ	床排水 (200mm)	コーナータイプ	床排水 (200mm)
	床排水リモデル対応 (264mm~540mm)		床排水リモデル対応 (264mm~540mm)
	壁排水後ろ抜き用 (排水心高さ90mm~155mm)		壁排水後ろ抜き用 (排水心高さ90mm~155mm)

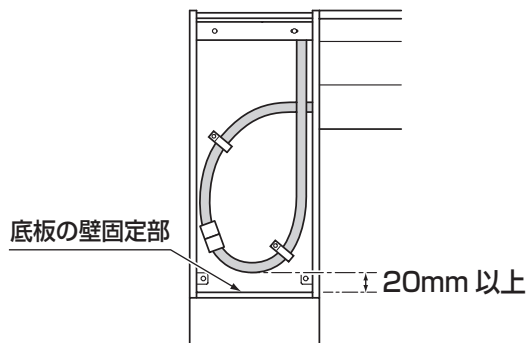
7 手洗器給水ホース (つづき)

◆給水ホースの取り回し例 <キャビネット内>



<寒冷地の場合>

※給水ホース下端が底板の壁固定部の上端より、20mm 以上となるよう取り回してください。



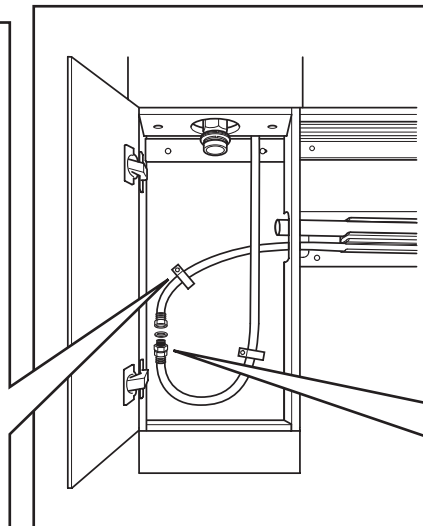
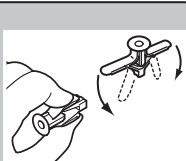
⑦
ホースクランプで手洗器給水ホース (長さ: 2700mm) を壁に固定する。(2カ所又は3カ所)

壁裏に補強材がない場合

取付位置をけがき、下穴 (φ9) をあけ、ボードアンカー (オプション) を入れる。

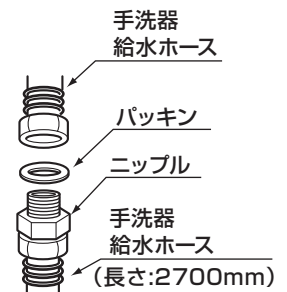
ポイント

ボードアンカーは羽を折りたたんで差し込む



ポイント

パッキンを忘れずに入れる

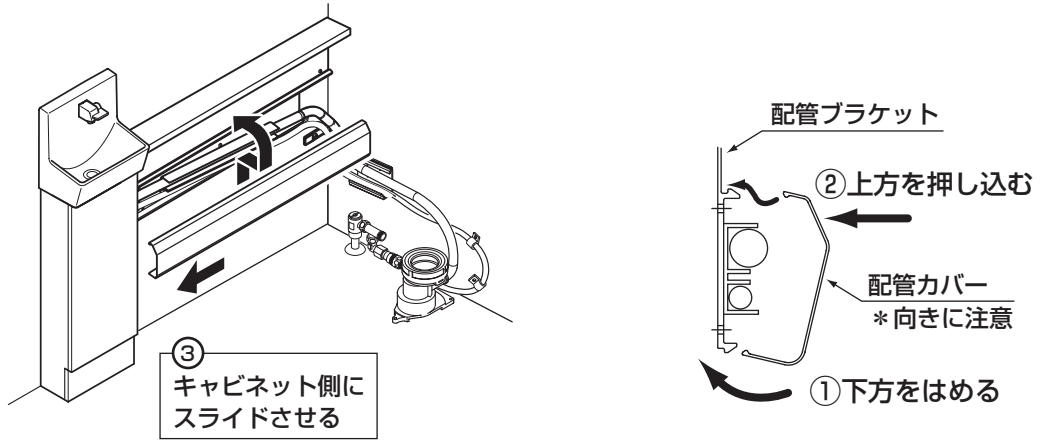


⑥
上記の取り回し例を参考に、手洗器給水ホース (長さ: 2700mm) と手洗器給水ホースとを接続する。

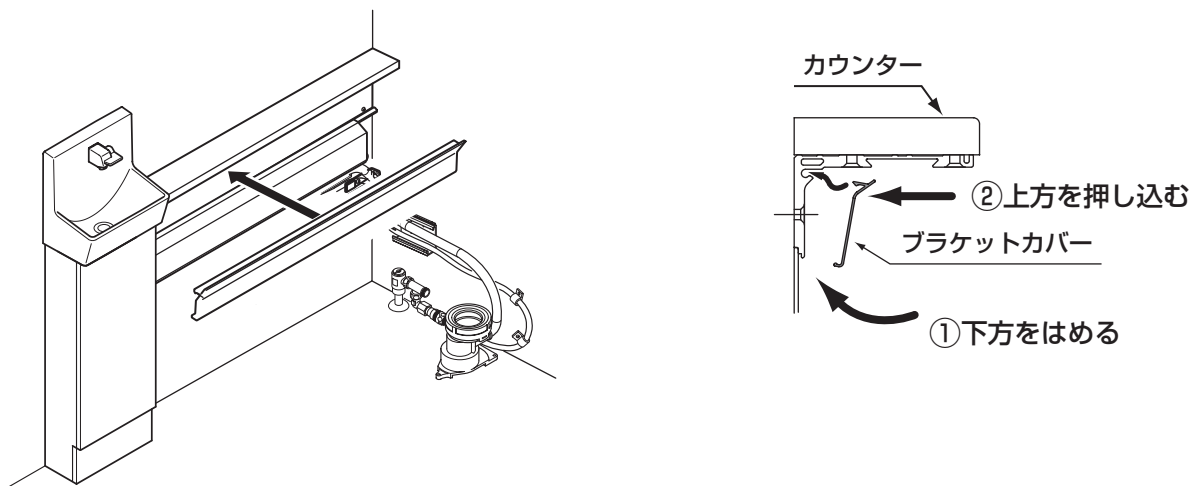
手洗器仕様	大便器仕様	手洗器仕様	大便器仕様
カウンター タイプ	床排水 (200mm)	コーナー タイプ	床排水 (200mm)
	床排水リモデル対応 (264mm~540mm)		床排水リモデル対応 (264mm~540mm)
	壁排水後ろ抜き用 (排水心高さ90mm~155mm)		壁排水後ろ抜き用 (排水心高さ90mm~155mm)

8 配管カバー・ブラケットカバー

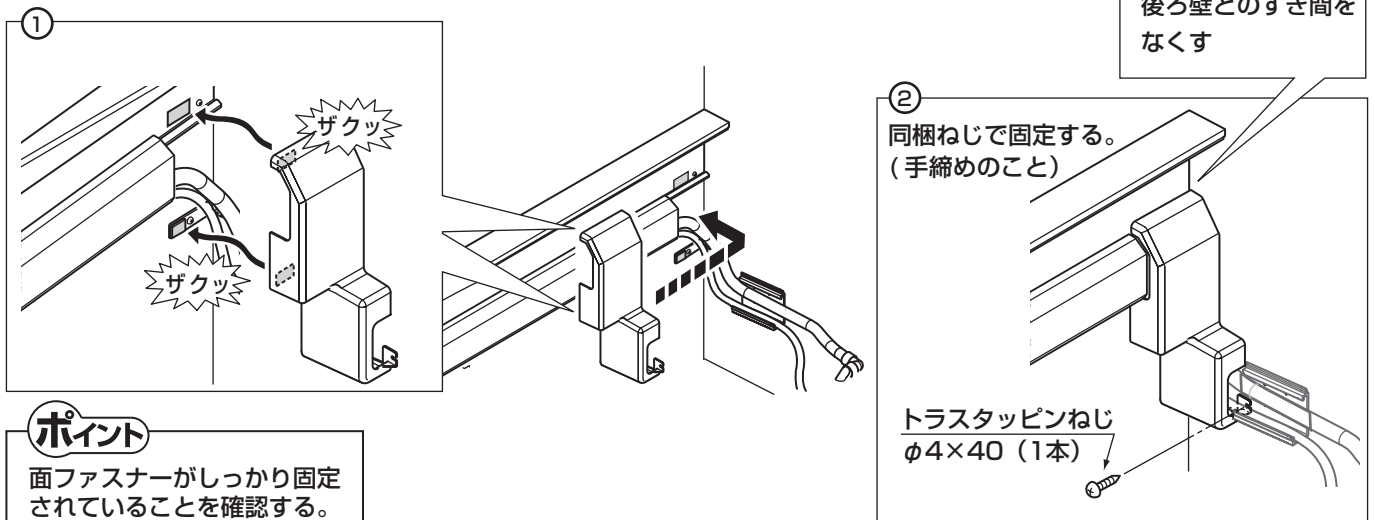
1. 配管カバー（カウンター側）を取り付ける。



2. ブラケットカバーを取り付ける。



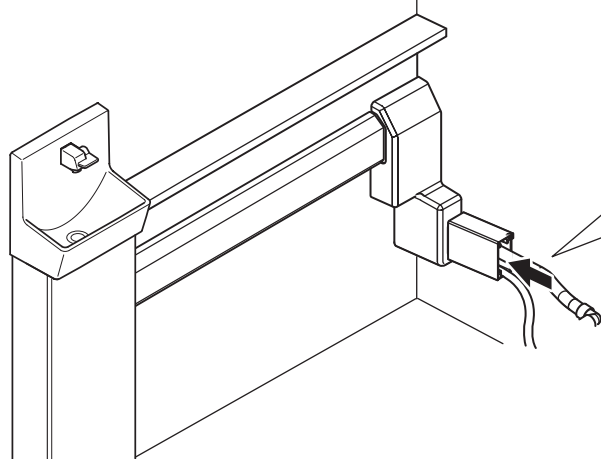
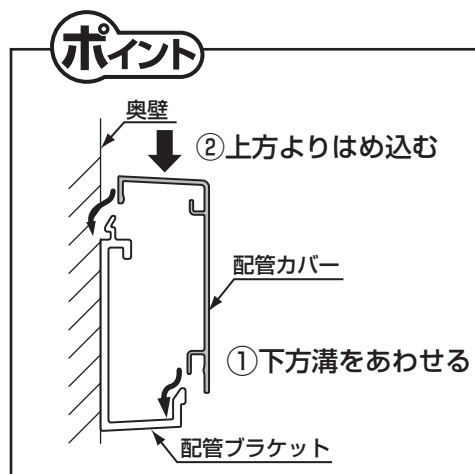
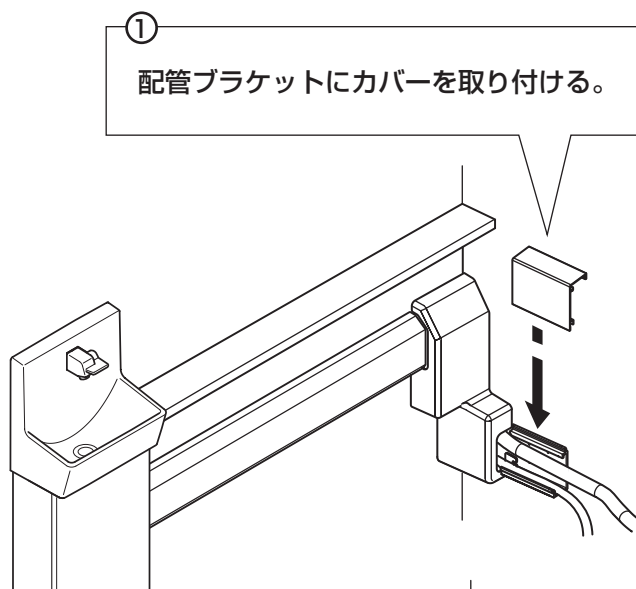
3. 配管カバー(縦)を取り付ける。



手洗器仕様	大便器仕様	手洗器仕様	大便器仕様
カウンター タイプ	床排水 (200mm)	コーナー タイプ	床排水 (200mm)
	床排水リモデル対応 (264mm~540mm)		床排水リモデル対応 (264mm~540mm)
	壁排水後ろ抜き用 (排水心高さ90mm~155mm)		壁排水後ろ抜き用 (排水心高さ90mm~155mm)

8 配管カバー・ブラケットカバー (つづき)

4. 配管カバー (間口側) を取り付ける。



- ②
スライドさせ、配管カバー(縦)側へ押し当てる。
- ※配管カバー(間口側)と配管カバー(縦)にすき間が生じる場合
配管カバー(間口側)を外し、配管ブラケットの固定しているねじをゆるめ、配管カバーの傾きを調整してすき間をなくしてください。

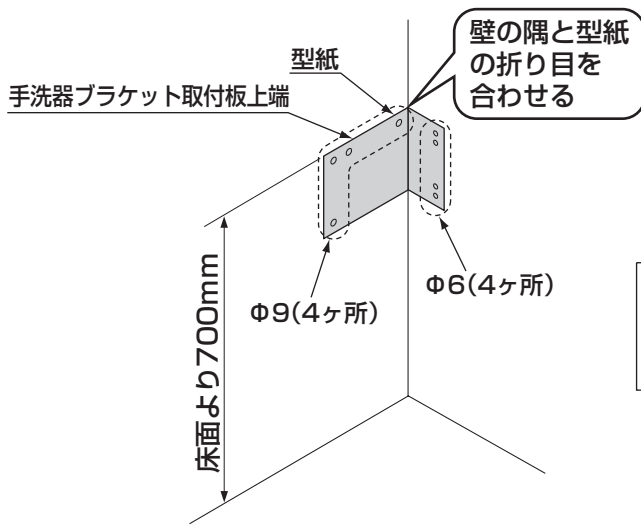
手洗器仕様	大便器仕様	手洗器仕様	大便器仕様
カウンター タイプ	床排水 (200mm)	コーナー タイプ	床排水 (200mm)
	床排水リモデル対応 (264mm~540mm)		床排水リモデル対応 (264mm~540mm)
	壁排水後ろ抜き用 (排水心高さ90mm~155mm)		壁排水後ろ抜き用 (排水心高さ90mm~155mm)

【コーナータイプ】 3 部材の取り付け

1 手洗器固定材

1. 手洗器固定部材の取付位置を型紙1を使用してけがき、下穴をあける。

※型紙の使い方は型紙に記載していますので必ずお読みください。



①手洗器ブラケット取付板の上端をけがく。

②①でけがいた線に型紙の上端を合わせ、固定位置をけがき、下穴 (Φ9・Φ6) をあける。

ポイント

下地材が合板の場合はボードアンカーは使用しません。取付穴位置に下穴 (Φ3) をあけてください。

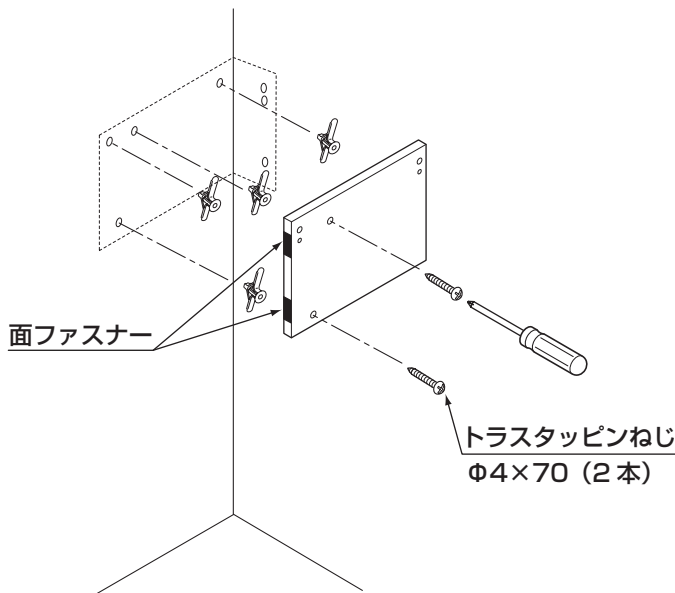
2. 下穴にボードアンカーを差し込み、手洗器ブラケット取付板を取り付ける。

⚠ 注意

!

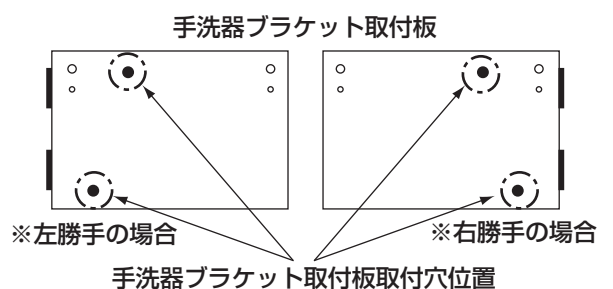
必ず守る

ボードアンカーへのねじの固定は電動ドライバーを使用しない (手締めのこと) ボードアンカーの破損により、取付物が落下し、けがの原因となります。



ポイント

ボードアンカーは羽を折りたたんで差し込む



手洗器仕様	大便器仕様	手洗器仕様	大便器仕様
カウンタータイプ	床排水 (200mm)	コーナータイプ	床排水 (200mm)
	床排水リモデル対応 (264mm~540mm)		床排水リモデル対応 (264mm~540mm)
	壁排水後ろ抜き用 (排水心高さ90mm~155mm)		壁排水後ろ抜き用 (排水心高さ90mm~155mm)

1 手洗器固定材 (つづき)

隅柱がある場合(壁裏補強材がない場合)

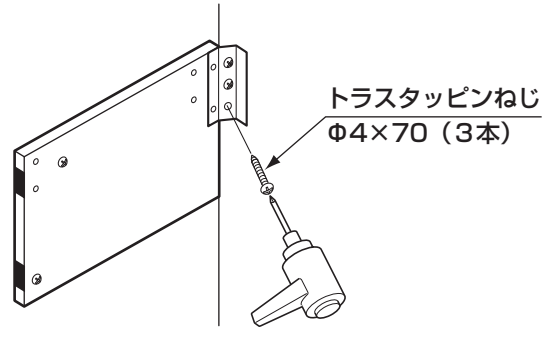
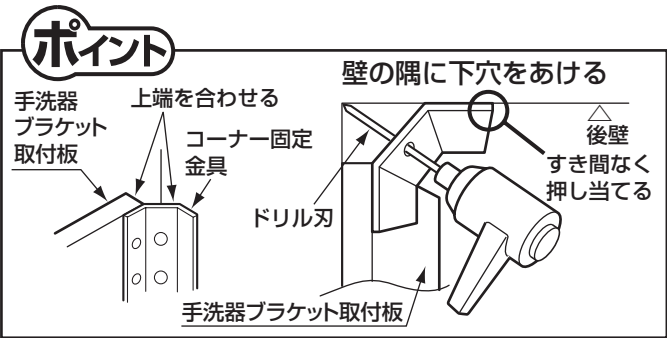
3. コーナー固定金具を取り付ける。

隅柱がない場合(壁裏補強材がある場合)

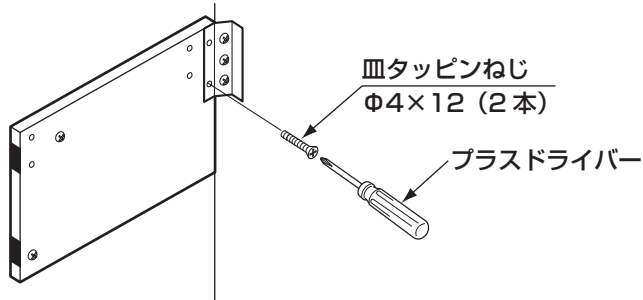
※コーナー固定金具は、使用しません。4. 手洗器ブラケットを取り付ける へ

① コーナー固定金具の取付穴をガイドにして隅柱に下穴 (φ3) をあける。

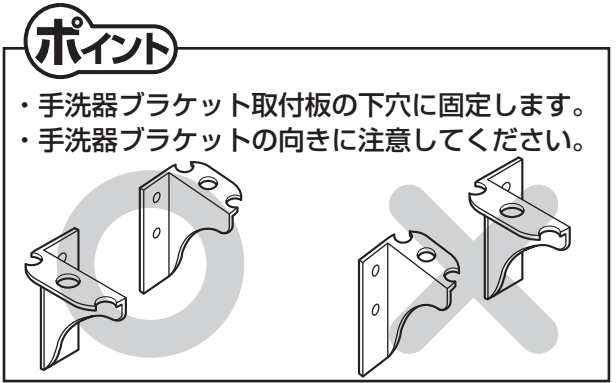
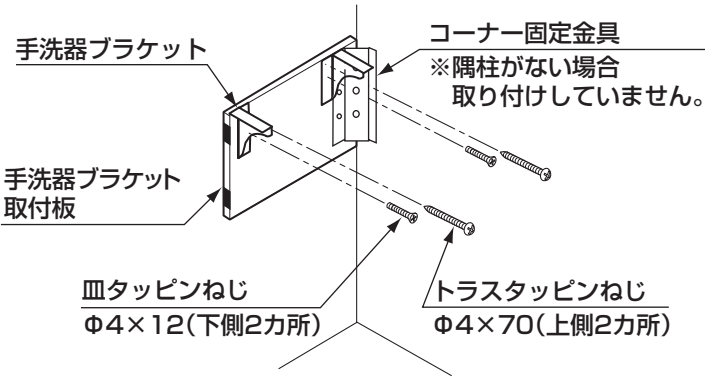
② コーナー固定金具を同梱のねじで隅柱に固定する。



③ コーナー固定金具の取付穴をガイドにして手洗器ブラケット取付板に下穴 (φ3) をあけ、同梱のねじで固定する。
※手締めのこと



4. 手洗器ブラケットを取り付ける。



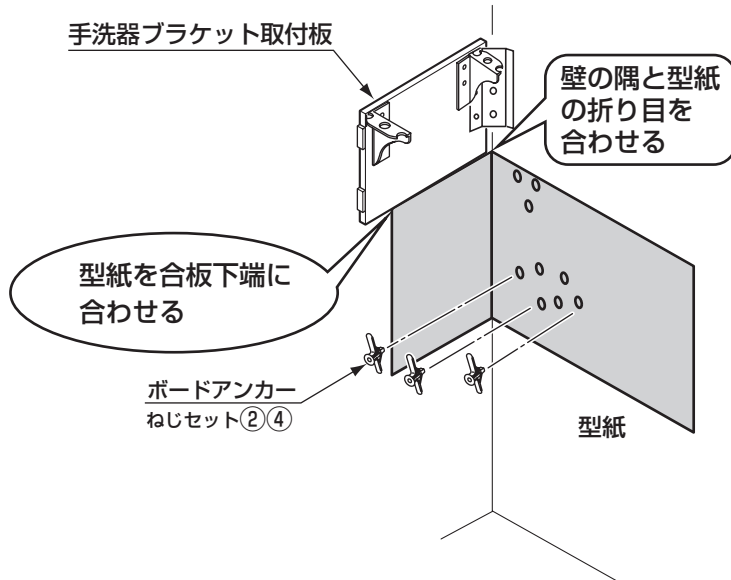
⚠ 注意

- ❗ 必ず守る 皿タッピンねじで固定の際は電動ドライバーを使用しない (手締めのこと) 器具の取り付けが不安定となり、けがの原因となります。
- ボードアンカーへねじの固定は電動ドライバーを使用しない (手締めのこと) 器具の取り付けが不安定となり、けがの原因となります。

手洗器仕様	大便器仕様	手洗器仕様	大便器仕様
カウンター タイプ	床排水 (200mm)	コーナー タイプ	床排水 (200mm)
	床排水リモデル対応 (264mm~540mm)		床排水リモデル対応 (264mm~540mm)
	壁排水後ろ抜き用 (排水心高さ90mm~155mm)		壁排水後ろ抜き用 (排水心高さ90mm~155mm)

2 配管カバー部材

1. 配管カバー用部材の取付位置を型紙2を使用してけがき、下穴をあける。



① 型紙を使用し、次の取付位置をけがく。

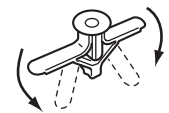
- ・配管カバー用面ファスナー (4カ所)
- ・手洗器給水ホース用クランプ (3カ所)
- ・手洗器排水ホース用クランプ (1カ所)
- ・配管カバー用支持アングル (1カ所)

② 下穴 (Φ9) をあけ、ボードアンカーを差し込む。(9カ所)

ポイント

下地材が合板の場合は、ボードアンカーは使用しません。
取付穴位置に下穴 (Φ3) をあけてください。

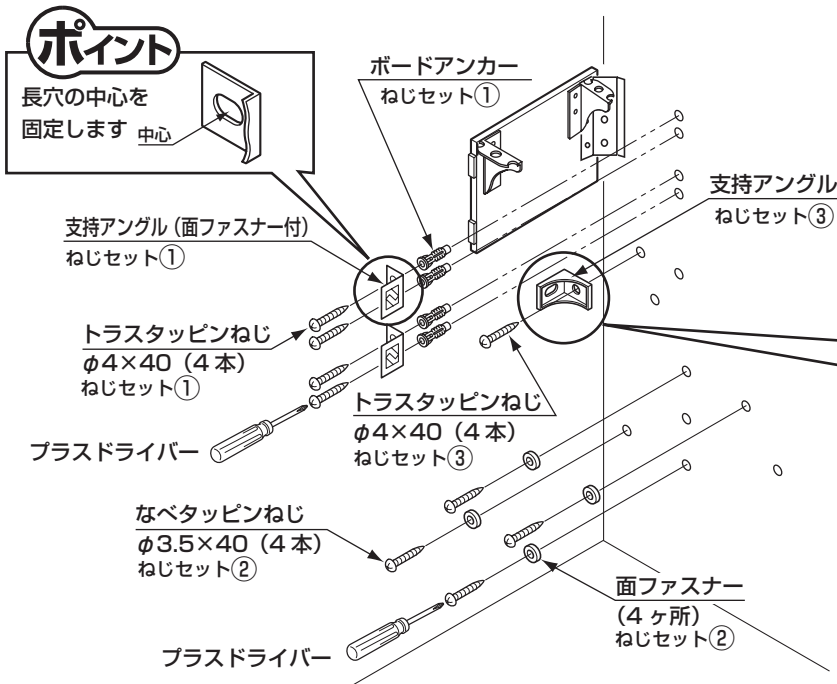
ポイント



ボードアンカーは羽を折りたたんで差し込む

2. 配管カバー用面ファスナー・トラップカバー用支持材を固定する。

※取付位置は、型紙にてご確認ください。



① トラップカバー用支持材の下穴に
ボードアンカー を差し込む。

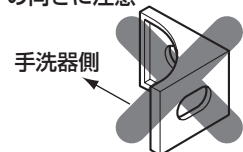
② トラップカバー用支持材と面ファスナーと配管カバー用支持材を同梱のねじで固定する。

ポイント

この面を水平にする



長穴は使わない
支持アングル(配管カバー用)の向きに注意



注意



必ず守る

ボードアンカーへのねじ固定は電動ドライバーを使用しない(手締めのこと)器具の取り付けが不安定となり、けがの原因となります。

手洗器仕様	大便器仕様	手洗器仕様	大便器仕様
カウンタータイプ	床排水 (200mm)	コーナータイプ	床排水 (200mm)
	床排水リモデル対応 (264mm~540mm)		床排水リモデル対応 (264mm~540mm)
	壁排水後ろ抜き用 (排水心高さ90mm~155mm)		壁排水後ろ抜き用 (排水心高さ90mm~155mm)

3 手洗器

1. 手洗器を組み立てる。

⚠ 注意



必ず守る

排水金具ねじ部には、必ずシリコン系シーラントを塗布する
水漏れして家財などをぬらす財産損害発生の原因となります。



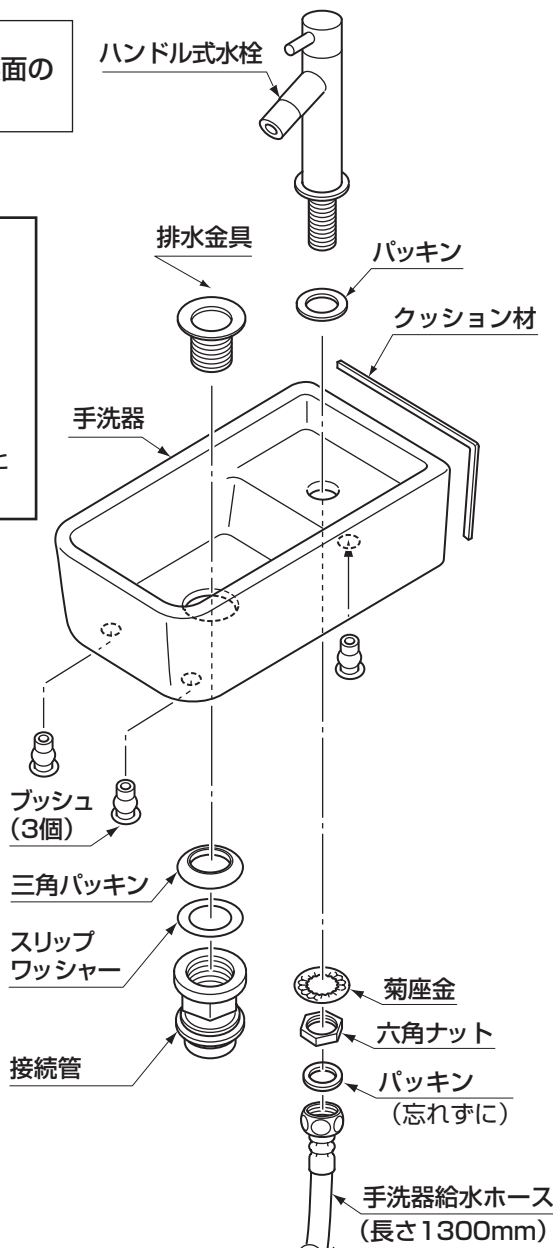
接続管を締め過ぎない
排水金具が破損し、水漏れして家財などをぬらす財産損害発生の原因となります。



三角パッキンの向きに注意する
水漏れして家財などをぬらす財産損害発生の原因となります。

- ① プッシュを手洗器裏面の所定の穴に差し込む

ポイント



<図は左勝手の場合を示します>

- ②
- 排水金具を左図のように手洗器にセットする
 - 三角パッキン・スリップワッシャーを排水金具に通す
 - ねじ部にシリコン系シーラントを塗布し接続管を締め付ける

ポイント

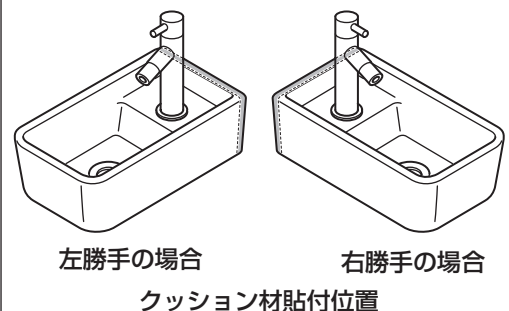
締めつけ力の目安としては、手締めで止まる位置まで回し工具にて半回転締め付けるくらいが適切です。

- ③ 水栓を手洗器に取り付け手洗器給水ホースを水栓に接続する

ポイント

六角ナット・フレキホースの締め付けにTZ工具を使用すると作業がしやすくなります。
(別売品：TZY15NもしくはTZ15L)

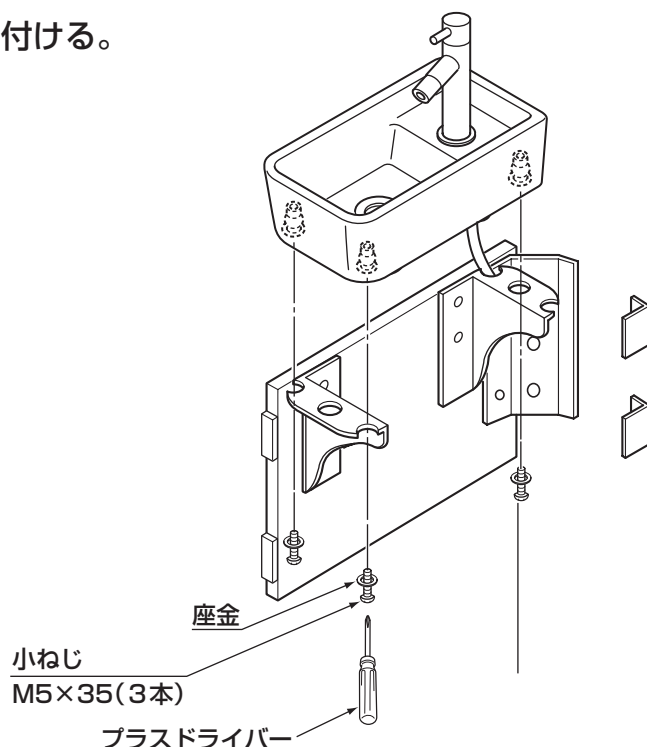
- ④ 下図を参照しクッション材を貼る
クッション材は手洗器からはみ出さないようにする



手洗器仕様	大便器仕様	手洗器仕様	大便器仕様
カウンター タイプ	床排水 (200mm)	コーナー タイプ	床排水 (200mm)
	床排水リモデル対応 (264mm~540mm)		床排水リモデル対応 (264mm~540mm)
	壁排水後ろ抜き用 (排水心高さ90mm~155mm)		壁排水後ろ抜き用 (排水心高さ90mm~155mm)

3 手洗器 (つづき)

2. 手洗器を取り付ける。



ポイント

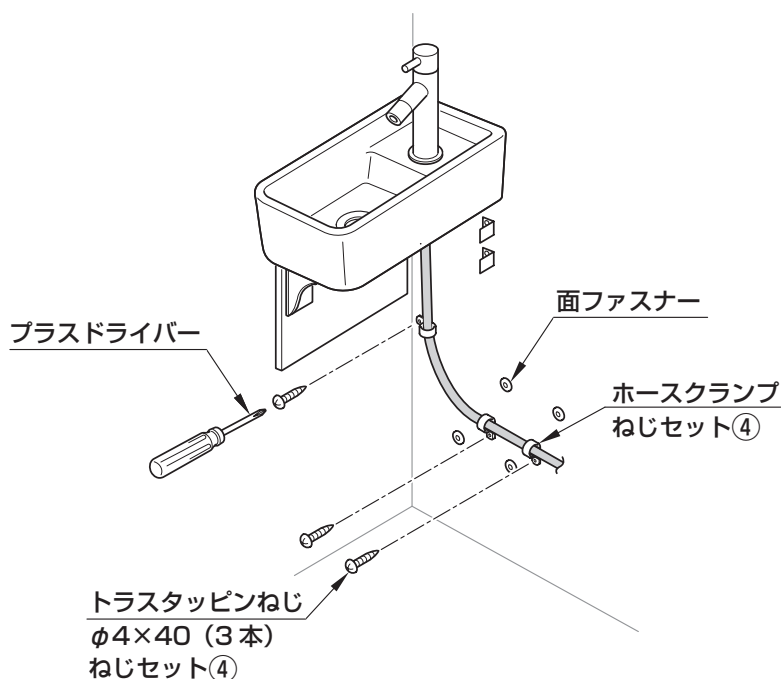
手洗器を奥壁に
押し当てる

ポイント

手締めする

3. 手洗器給水ホースをホースクランプで固定する。

※取付位置は、型紙にてご確認ください。



ポイント

手締めする

【床排水】 5 手洗器排水ホース 54ページへつづく


【壁排水】 4 大便器 52ページへつづく

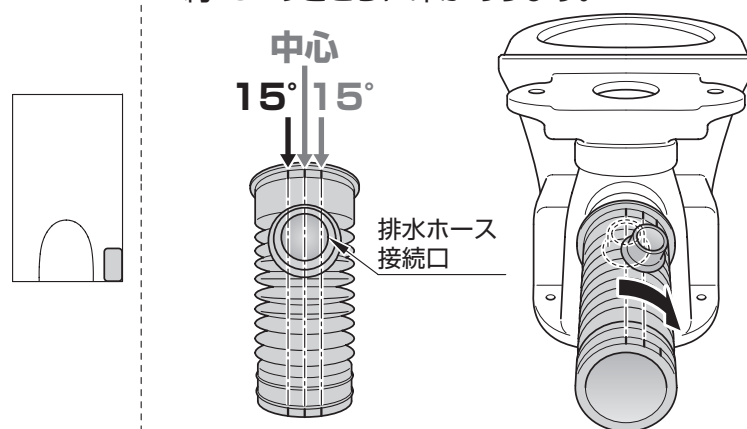
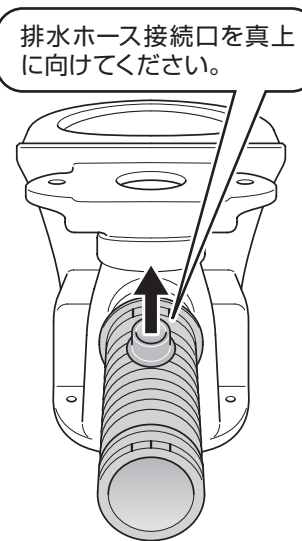
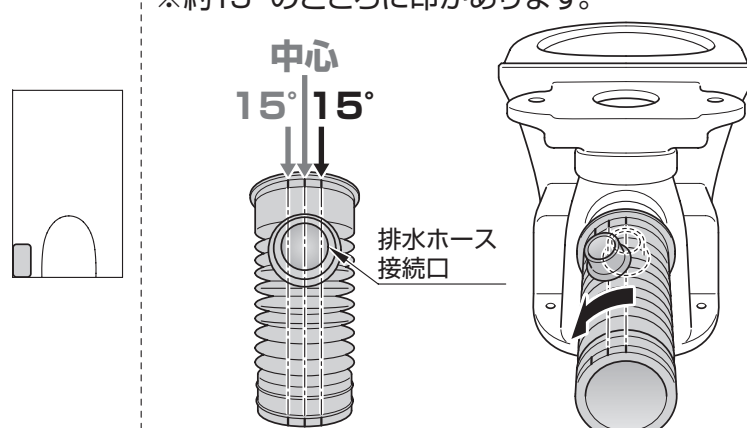
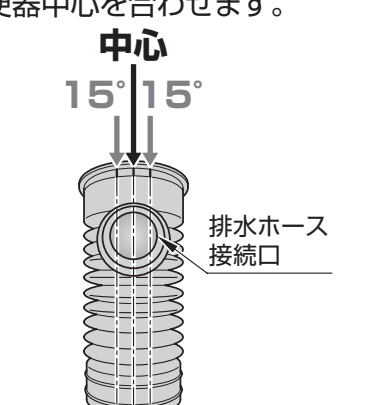
手洗器仕様	大便器仕様	手洗器仕様	大便器仕様
カウンター タイプ	床排水 (200mm)	コーナー タイプ	床排水 (200mm)
	床排水リモデル対応 (264mm~540mm)		床排水リモデル対応 (264mm~540mm)
	壁排水後ろ抜き用 (排水心高さ90mm~155mm)		壁排水後ろ抜き用 (排水心高さ90mm~155mm)

4 大便器

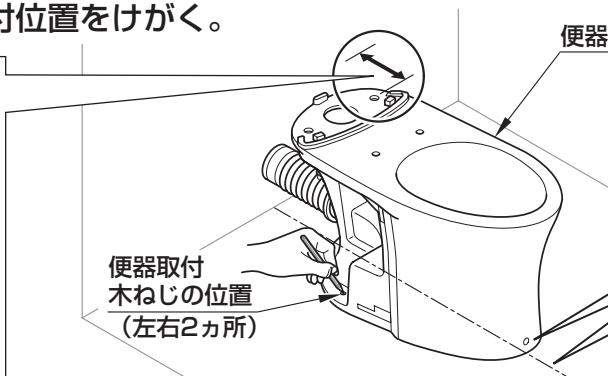
1. 大便器に排水接続管の大便器側を接続する。
手洗器排水ホースが逆勾配になることを防ぐため調整が必要です。
排水心高さを確認し、接続してください。

ポイント
ここでは、ホースバンドの締め付けは、しない



		排水心高さ	
		120mm~155mm	90mm~119mm
手洗器が左勝手の場合	排水ホース接続口を手洗器設置側に15°回転させる。 ※約15°のところ印があります。		
	排水ホース接続口を手洗器設置側に15°回転させる。 ※約15°のところ印があります。		<p>排水接続管「中心位置」マークに大便器中心を合わせます。</p> 

3. 大便器を仮設置し、取付位置をけがく。



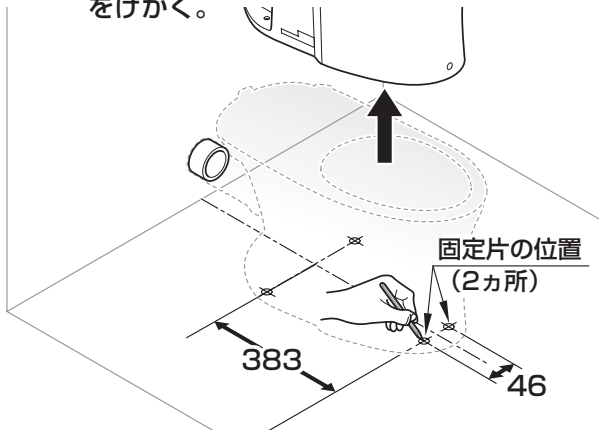
ポイント
床にけがいた便器取付中心線と便器前方の穴を合わせること。

手洗器仕様	大便器仕様	手洗器仕様	大便器仕様
カウンタータイプ	床排水 (200mm)	コーナータイプ	床排水 (200mm)
	床排水リモデル対応 (264mm~540mm)		床排水リモデル対応 (264mm~540mm)
	壁排水後ろ抜き用 (排水心高さ90mm~155mm)		壁排水後ろ抜き用 (排水心高さ90mm~155mm)

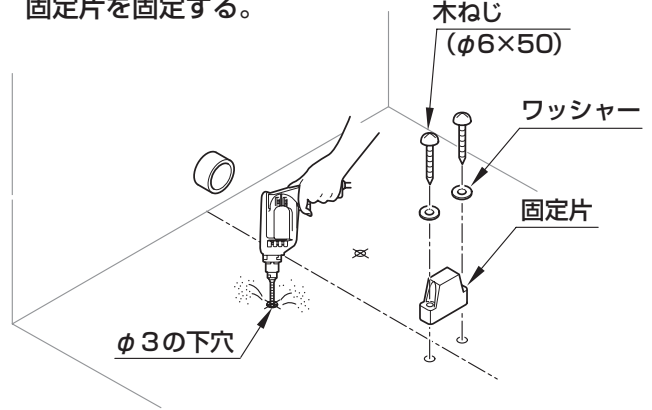
4 大便器 (つづき)

4. 大便器をいったん外し、固定片を固定する。

① 大便器をいったん外し、固定片の位置をけがく。



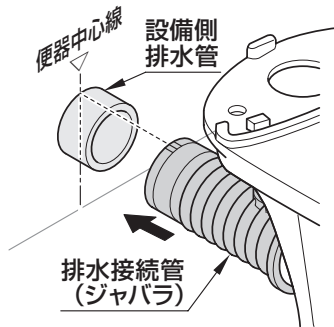
② 便器取付木ねじの位置と固定片の位置を穴あけし、固定片を固定する。



5. 大便器を戻し、排水接続管と設備側排水管を接続する。

ポイント

ねじれが出ないように接続する



ポイント

ここでは、ホースバンドの締め付けは、しない



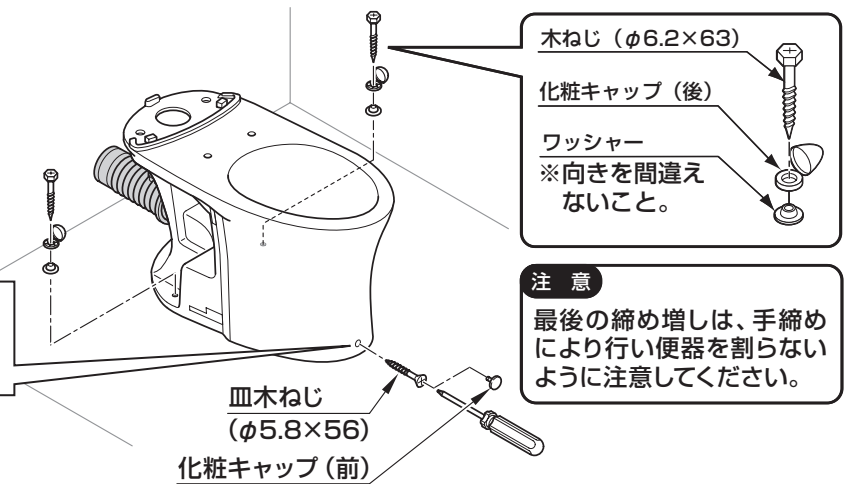
6. 大便器を固定する。

① 便器後側の取付穴 (2カ所) を木ねじ、ワッシャー、化粧キャップ (後) で固定する。

② 便器前側の取付穴に皿木ねじを差し込み、固定片に便器を固定し、ねじの頭に化粧キャップ (前) を差し込む。

ポイント

床にけがいた便器取付中心線と便器前方の穴を合わせること。



注意

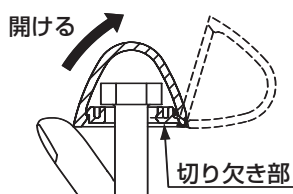
最後の締め増しは、手締めにより行い便器を割らないように注意してください。

7. 化粧キャップ付きねじの固定をする

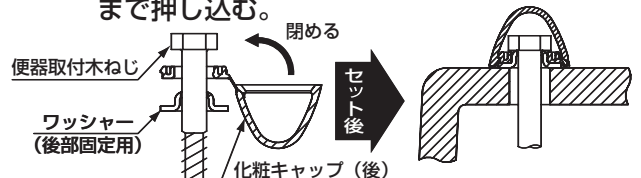
<取り付けかた>

① 最初に化粧キャップを開ける。

開け方は、木ねじを手で持ち切り欠き部をよけて化粧キャップの下部を矢印の方向に指で押し上げてください。



② 木ねじを取り付けたあとは、化粧キャップを矢印の方向に曲げて、「パチッ」と音がするまで押し込む。

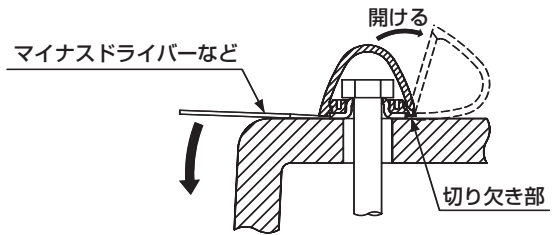


手洗器仕様	大便器仕様	手洗器仕様	大便器仕様
カウンタータイプ	床排水 (200mm)	コーナータイプ	床排水 (200mm)
	床排水リモデル対応 (264mm~540mm)		床排水リモデル対応 (264mm~540mm)
	壁排水後ろ抜き用 (排水心高さ90mm~155mm)		壁排水後ろ抜き用 (排水心高さ90mm~155mm)

4 大便器 (つづき)

<取り外しかた>

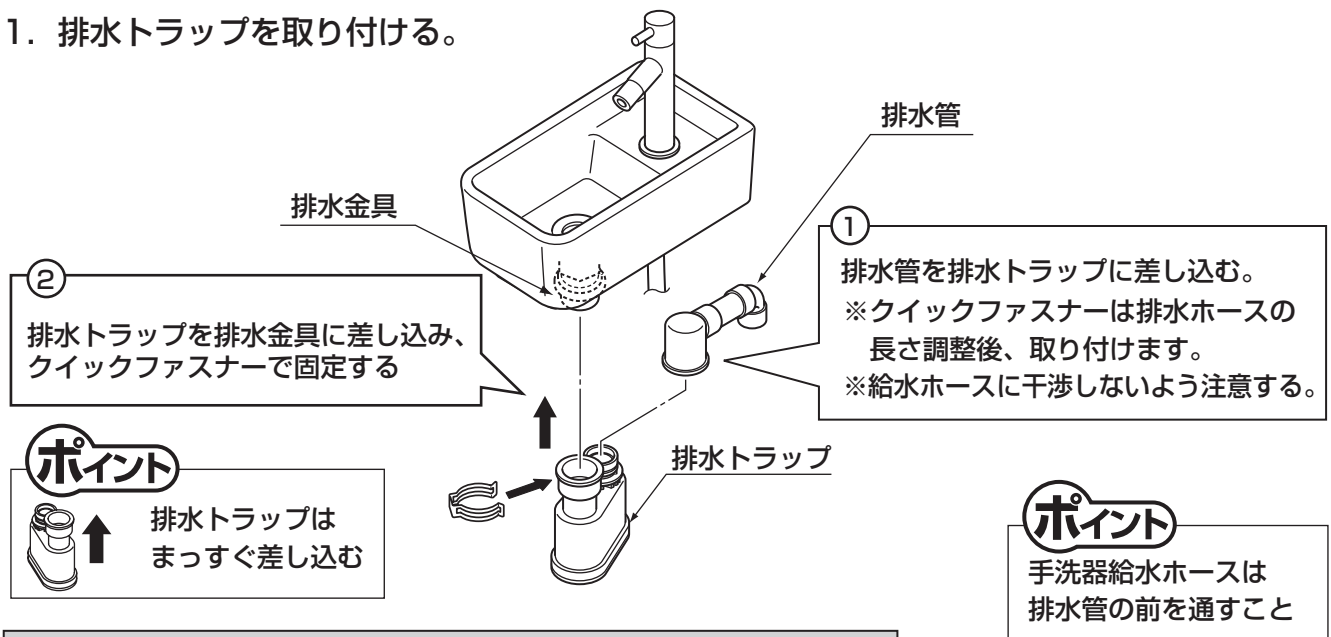
施工後に木ねじを外すときは、マイナスドライバーなどを使用し、化粧キャップの切り欠き部をよけて下部に差し込み、矢印の方向に押さえて開いてください。



手洗器仕様	大便器仕様	手洗器仕様	大便器仕様
カウンタータイプ	床排水 (200mm)	コーナータイプ	床排水 (200mm)
	床排水リモデル対応 (264mm~540mm)		床排水リモデル対応 (264mm~540mm)
	壁排水後ろ抜き用 (排水心高さ90mm~155mm)		壁排水後ろ抜き用 (排水心高さ90mm~155mm)

5 手洗器排水ホース

1. 排水トラップを取り付ける。

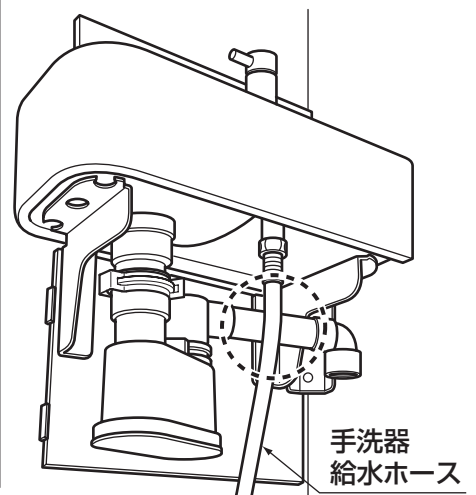
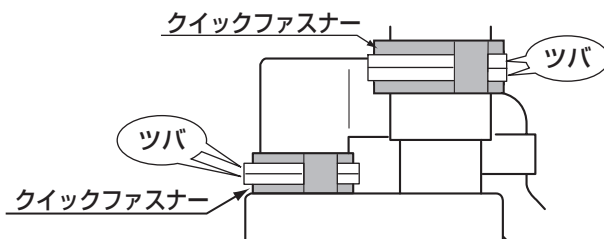


⚠ 注意

クイックファスナーが正しく固定されていることを確認する
※クイックファスナーがスムーズに1回転することを確認する
※クイックファスナーの全周にツバがかかっていることを確認する
水漏れして家財などがぬれる財産損害発生の原因となります。



必ず守る

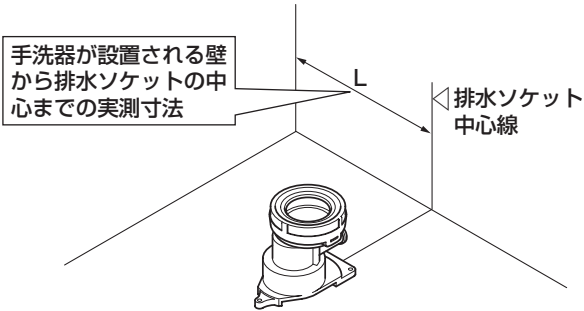


手洗器仕様	大便器仕様	手洗器仕様	大便器仕様
カウンタータイプ	床排水 (200mm)	コーナータイプ	床排水 (200mm)
	床排水リモデル対応 (264mm~540mm)		床排水リモデル対応 (264mm~540mm)
	壁排水後ろ抜き用 (排水心高さ90mm~155mm)		壁排水後ろ抜き用 (排水心高さ90mm~155mm)

5 手洗器排水ホース (つづき)

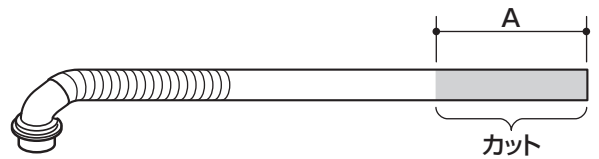
2. 手洗器排水ホースをカットする。カット寸法〔A〕を設定しカットする

床排水(200mm)の場合

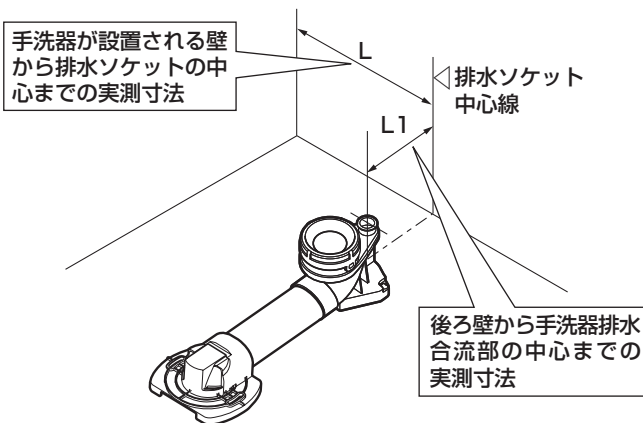


$$\text{カット寸法〔A〕} = 530\text{mm} - L$$

(例) L=385mmの場合:
A=530mm-385mm=145mm

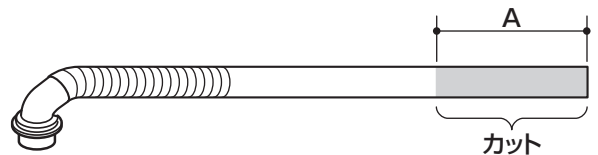


床排水リモデル対応(264mm~540mm)の場合

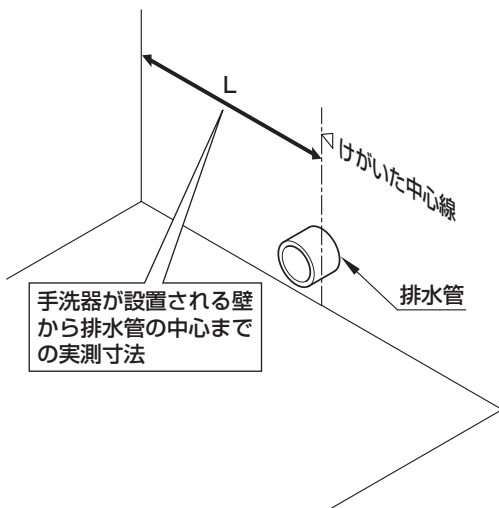


$$\text{カット寸法〔A〕} = 640\text{mm} - L - L1$$

(例) L=385mm, L1=60mmの場合:
A=640mm-385mm-60mm=195mm

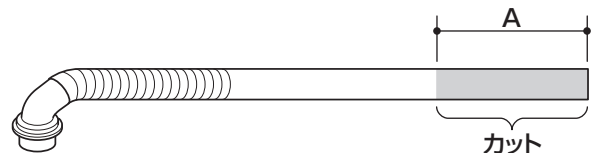


壁排水の場合



$$\text{カット寸法〔A〕} = 610\text{mm} - L$$

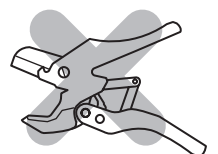
(例) L=385mmの場合:
A=610mm-385mm=225mm



⚠ 注意

必ず守る

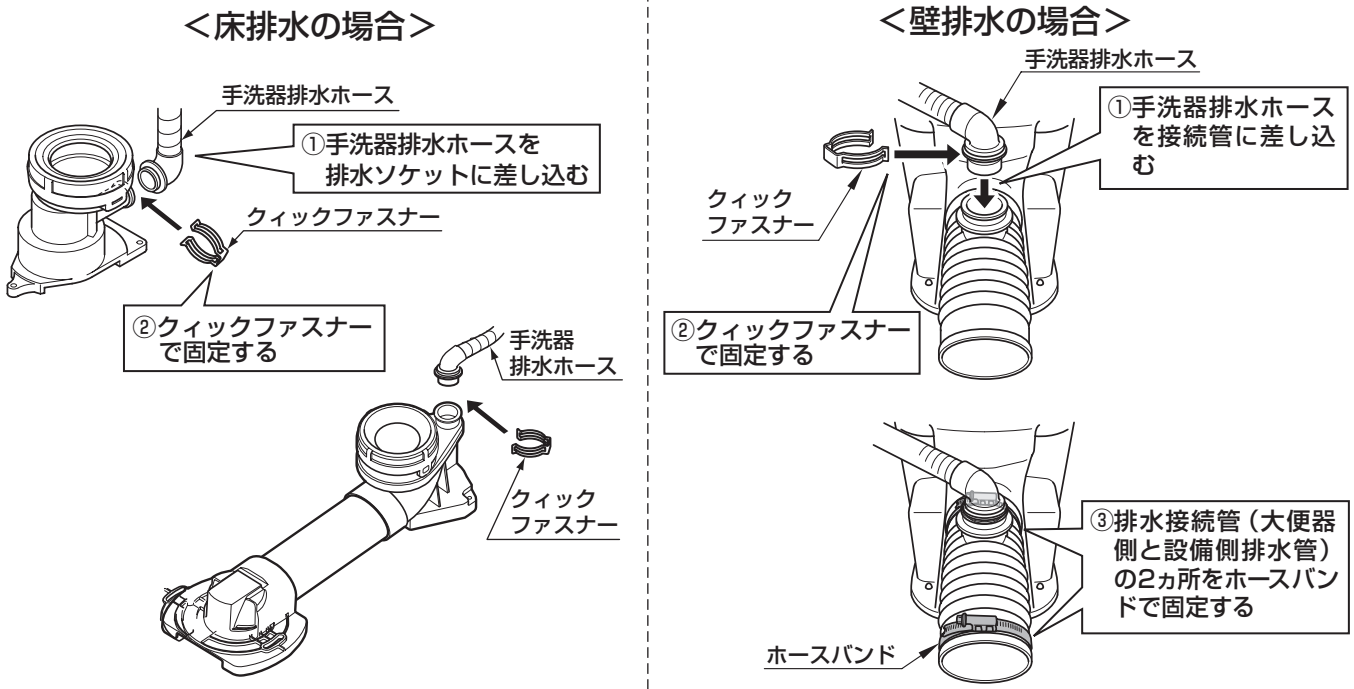
手洗器排水ホースをカットする際には、押切タイプのカッターは使用しない。手洗器排水ホースの断面が変形し、水漏れして家財などをぬらす財産損害発生の原因となります。



手洗器仕様	大便器仕様	手洗器仕様	大便器仕様
カウンタータイプ	床排水 (200mm)	コーナータイプ	床排水 (200mm)
	床排水リモデル対応 (264mm~540mm)		床排水リモデル対応 (264mm~540mm)
	壁排水後ろ抜き用 (排水心高さ90mm~155mm)		壁排水後ろ抜き用 (排水心高さ90mm~155mm)

5 手洗器排水ホース (つづき)

3.手洗器排水ホースを接続する。

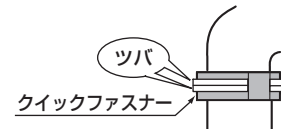


⚠ 注意



必ず守る

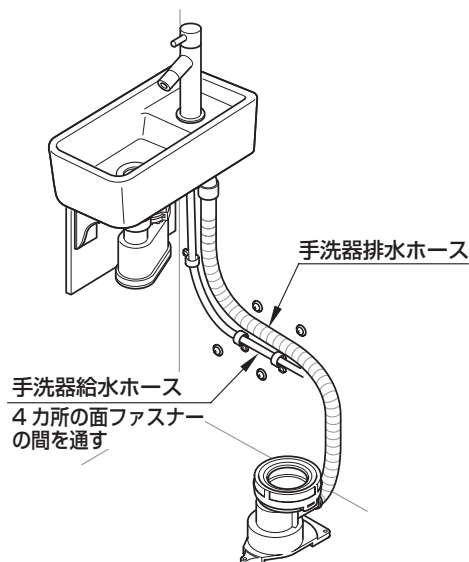
クイックファスナーが正しく固定されていることを確認する
 ※クイックファスナーがスムーズに1回転することを確認する
 ※クイックファスナーの全周にツバがかかっていることを確認する
 水漏れして家財などをぬらす財産損害発生の原因となります。



4.手洗器排水ホースを排水管に接続する。

ポイント

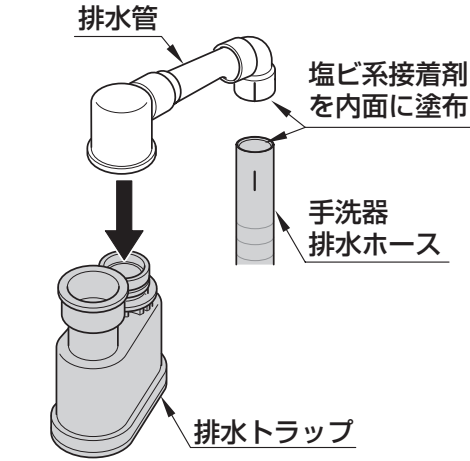
- ・手洗器排水ホースは後ろ壁に沿って仮組みする。
- ・手洗器排水ホースは逆勾配にならないことを確認する。



<図は床排水の場合を示します。>

手洗器仕様	大便器仕様	手洗器仕様	大便器仕様
カウンター タイプ	床排水 (200mm)	コーナー タイプ	床排水 (200mm)
	床排水リモデル対応 (264mm~540mm)		床排水リモデル対応 (264mm~540mm)
	壁排水後ろ抜き用 (排水心高さ90mm~155mm)		壁排水後ろ抜き用 (排水心高さ90mm~155mm)

5 手洗器排水ホース (つづき)

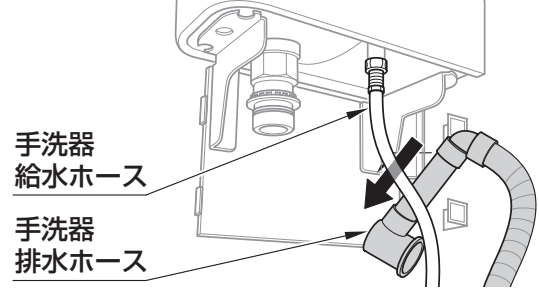


ポイント
印を合わせる

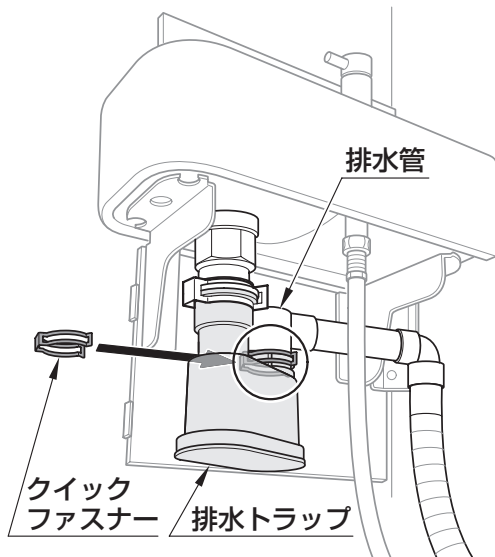
- ② 排水管を排水トラップからいったんはずす。
- ③ 手洗器排水ホースと排水管を塩ビ用接着剤で接着する。
- ④ ③を手洗器給水ホースの奥にくぐらせる。

ポイント

手洗器排水ホースは手洗器給水ホースの奥をくぐらせる。



- ⑤ 排水管を排水トラップに接続し、クイックファスナーで固定する。



注意

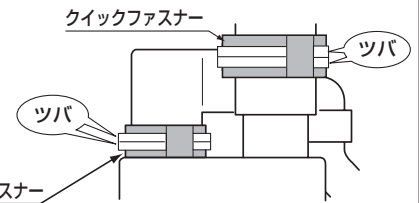
必ず守る

クイックファスナーが正しく固定されていることを確認する

※クイックファスナーがスムーズに1回転することを確認する

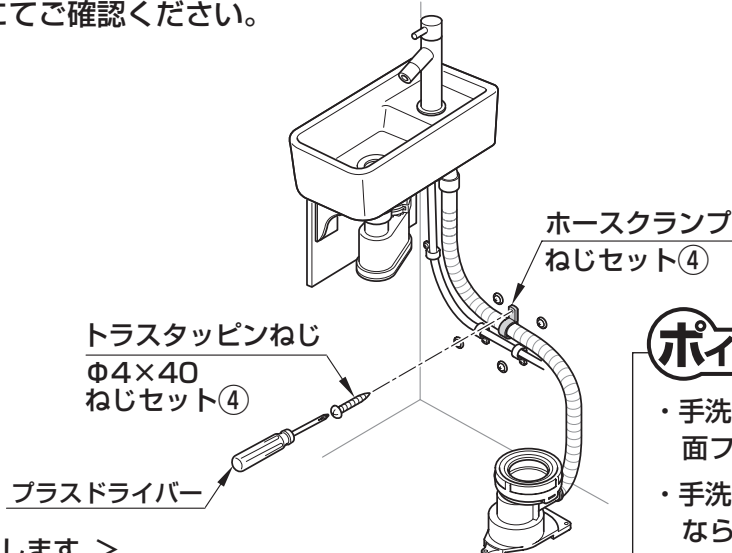
※クイックファスナーの全周にツバがかかっていることを確認する

水漏れして家財などがぬれる財産損害発生の原因となります。



5. 手洗器排水ホースをホースクランプで固定する。

※取付位置は型紙にてご確認ください。



ポイント

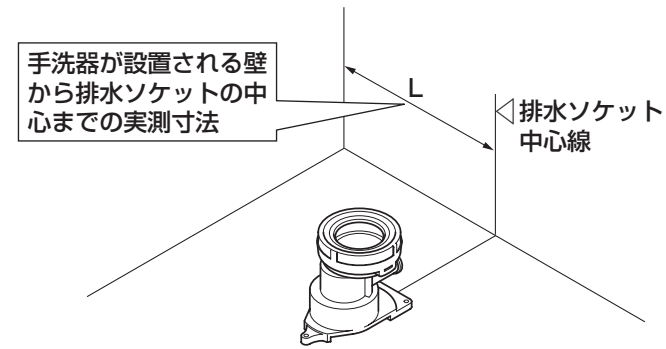
- ・手洗器排水ホースは、4カ所の面ファスナーの間を通す。
- ・手洗器排水ホースは、逆勾配にならないことを確認する。

<図は床排水の場合を示します。>

手洗器仕様	大便器仕様	手洗器仕様	大便器仕様
カウンタータイプ	床排水 (200mm)	コーナータイプ	床排水 (200mm)
	床排水リモデル対応 (264mm~540mm)		床排水リモデル対応 (264mm~540mm)
	壁排水後ろ抜き用 (排水心高さ90mm~155mm)		壁排水後ろ抜き用 (排水心高さ90mm~155mm)

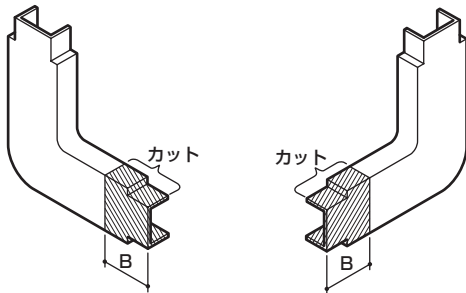
6 配管カバー

1. 配管カバーをカットする。



手洗器が左勝手の場合

手洗器が右勝手の場合



⚠ 注意



必ず守る

カットした面は滑らかに仕上げる
滑らかに仕上げないとお客様の手が
触れ、ケガをするおそれがあります。

<床排水・床排水リモデル>

L=470mm未満の場合

カット寸法 [B] = 500mm - L

(例) L=380mmの場合:
B=500mm-380mm=120mm

L=470mm以上の場合

カット寸法 [B] = 30mm

(例) L=480mmの場合:
B=30mm

<壁排水>

L=440mm未満の場合

カット寸法 [B] = 470mm - L

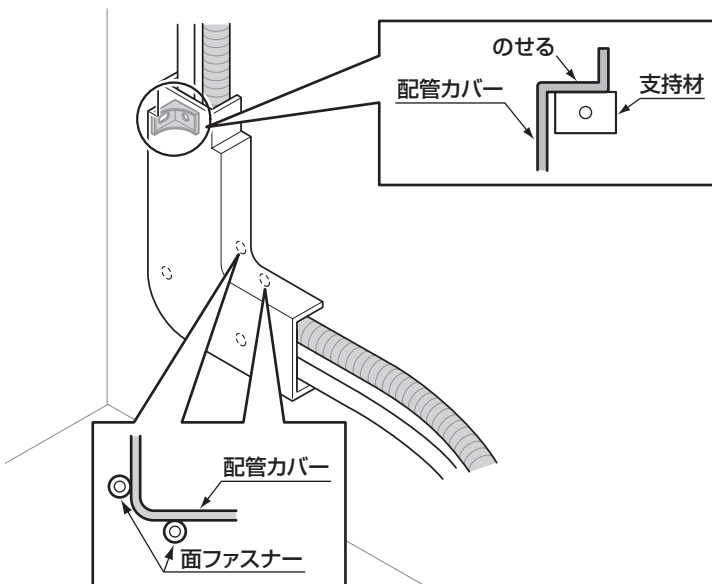
(例) L=380mmの場合:
B=470mm-380mm=90mm

L=440mm以上の場合

カット寸法 [B] = 30mm

(例) L=450mmの場合:
B=30mm

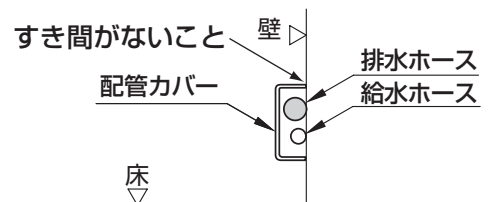
2. 配管カバーを取り付ける。



- ① 配管カバーを配管カバー用支持材にのせ
壁に固定した面ファスナーが配管カバー
に隠れるように取り付ける

ポイント

- ・面ファスナー部分 (4カ所) を強く
手でたたきこんでください。
(脱落防止のため面ファスナーは通常のもの
より固いタイプを使用しています。)
- ・壁と配管カバーにすき間がないこと



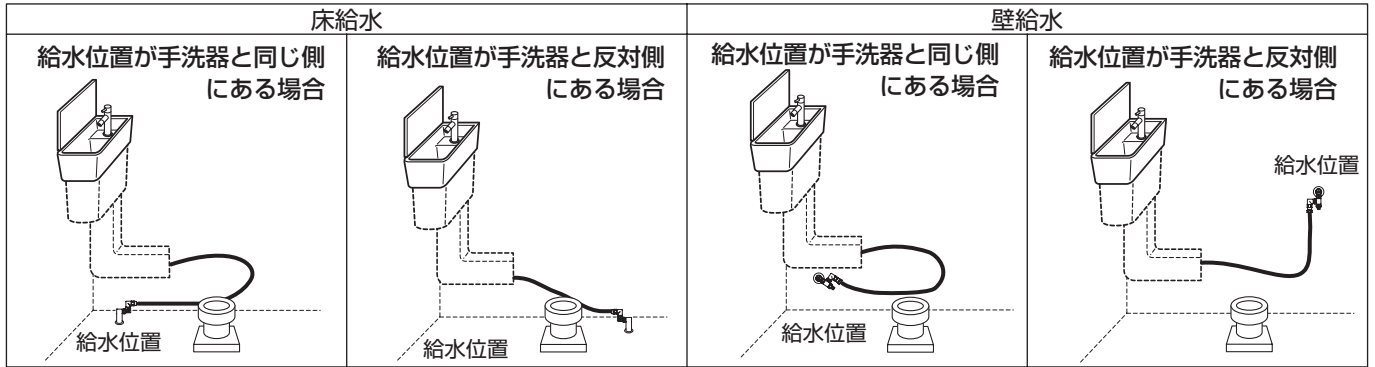
手洗器仕様	大便器仕様	手洗器仕様	大便器仕様
カウンタータイプ	床排水 (200mm)	コーナータイプ	床排水 (200mm)
	床排水リモデル対応 (264mm~540mm)		床排水リモデル対応 (264mm~540mm)
	壁排水後ろ抜き用 (排水心高さ90mm~155mm)		壁排水後ろ抜き用 (排水心高さ90mm~155mm)

7 手洗器給水ホース

1. 手洗器給水ホースを分岐金具に接続する。※分岐金具の「手洗い側」シールの付いている側に接続する。

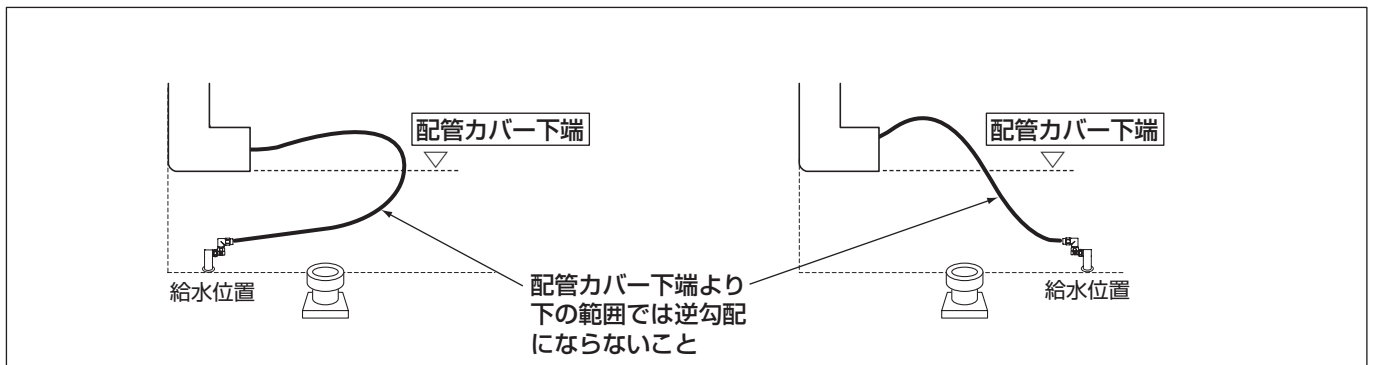
①手洗器給水ホースの袋ナットを分岐金具と接続する

一般地の場合



(図は床排水 200mm)

寒冷地の場合



注意

必ず守る

パッキン

袋ナット

袋ナットの内側にパッキンが入っていることを確認する
水漏れして家財などをぬらす財産損害発生の原因となります。

ポイント

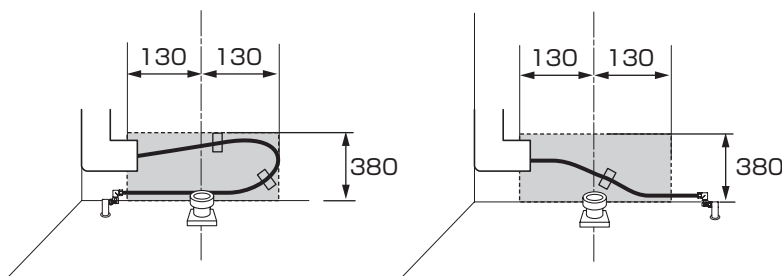
給水ホースの取り付けの際、ホースの折れに注意する
(水栓からの水の勢いが弱くなります。)

2. 手洗器給水ホースをホースクランプで固定する。

■ 内で給水ホースを取り回し、ホースクランプで固定する

ポイント

ボードアンカーは羽を折りたたんで差し込む

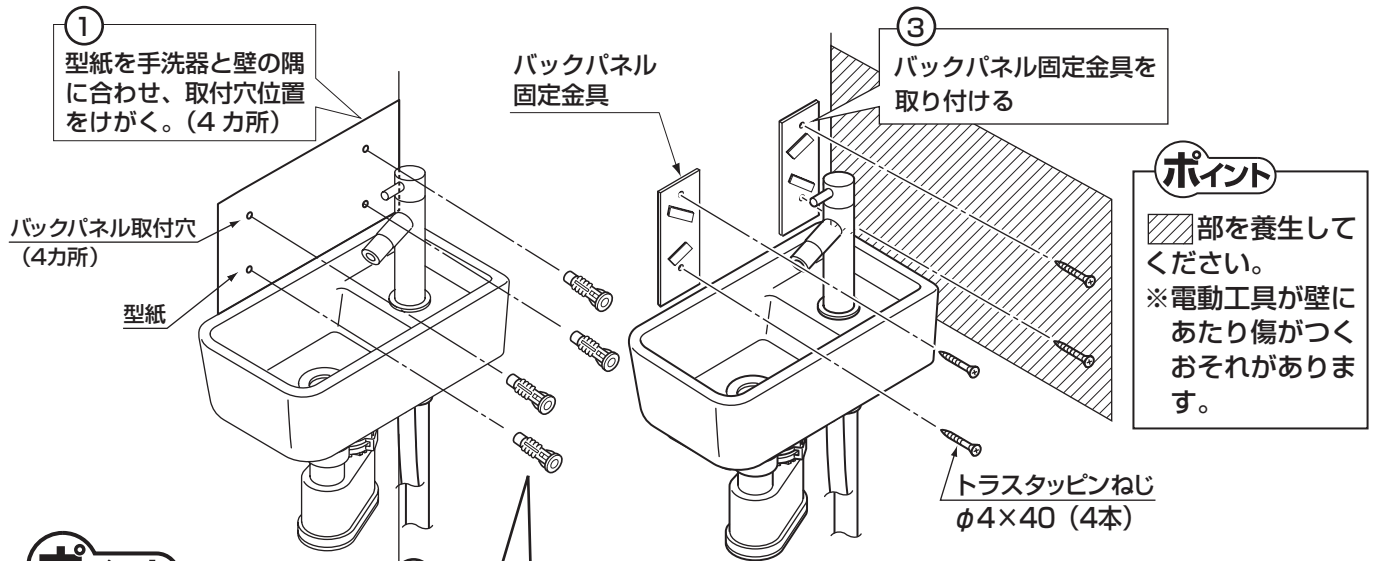


- ① ホースクランプの固定位置を設定する
- ② 設定した固定位置に下穴(φ9)をあけボードアンカー(ねじセット④)を差し込む
- ③ 同梱のねじでホースクランプを固定する。
(トラスタッピンねじφ4x40)(ねじセット④)

※この範囲に納まらなると手洗器給水ホースが便器に干渉したり、ホースクランプが便器に隠れなくなる場合があります。

手洗器仕様	大便器仕様	手洗器仕様	大便器仕様
カウンター タイプ	床排水 (200mm)	コーナー タイプ	床排水 (200mm)
	床排水リモデル対応 (264mm~540mm)		床排水リモデル対応 (264mm~540mm)
	壁排水後ろ抜き用 (排水心高さ90mm~155mm)		壁排水後ろ抜き用 (排水心高さ90mm~155mm)

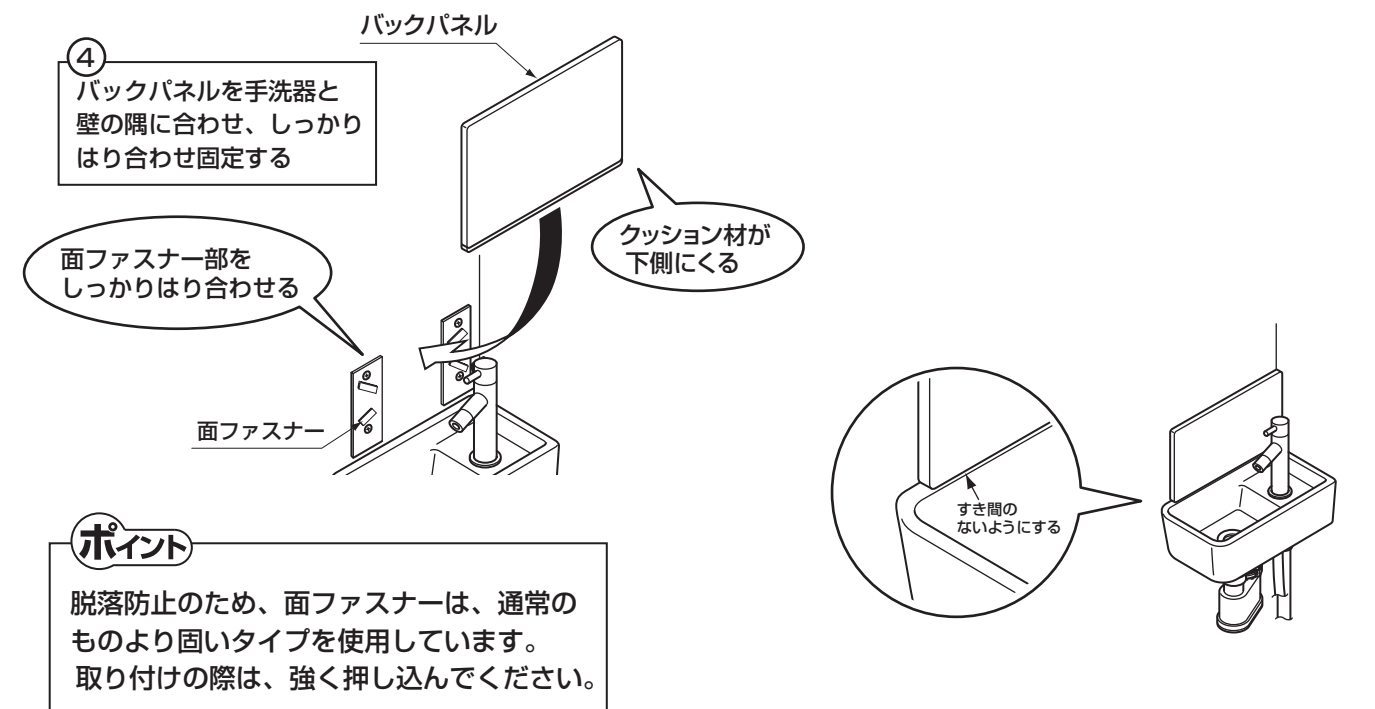
8 バックパネル



ポイント
 下地材が合板の場合は、ボードアンカーは使用しません。取付穴位置に下穴 ($\phi 3$) をあけてください。

② 下穴 ($\phi 6$) をあけて、ボードアンカーを差し込む (4カ所)

注意
 ボードアンカーへのねじの固定は電動ドライバーを使用しない (手締めのこと)
 締めすぎるとボードアンカーが壊れ所定の強度が保てません。

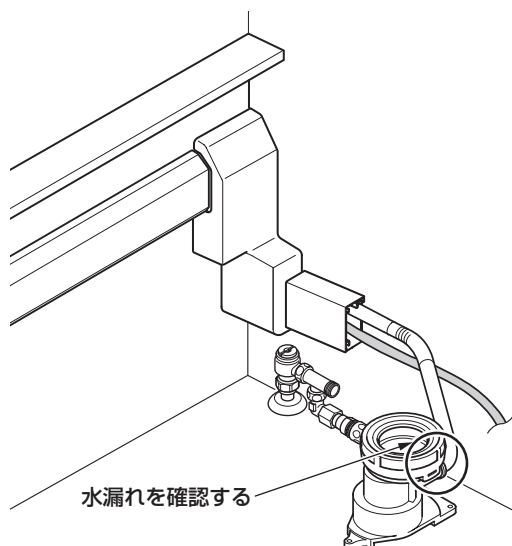
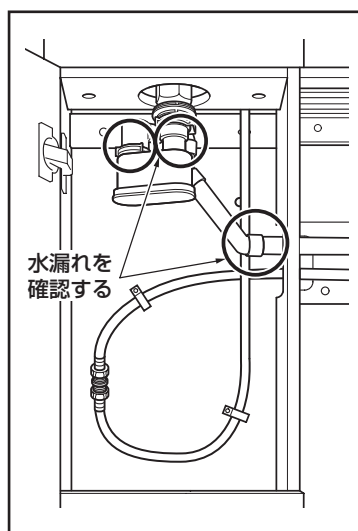


手洗器仕様	大便器仕様	手洗器仕様	大便器仕様
カウンタータイプ	床排水 (200mm)	コーナータイプ	床排水 (200mm)
	床排水リモデル対応 (264mm~540mm)		床排水リモデル対応 (264mm~540mm)
	壁排水後ろ抜き用 (排水心高さ90mm~155mm)		壁排水後ろ抜き用 (排水心高さ90mm~155mm)

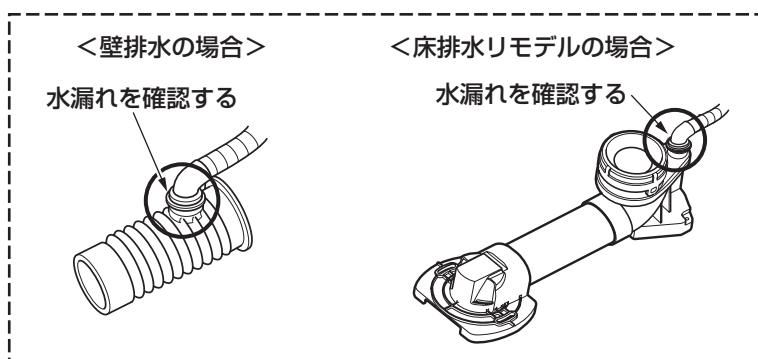
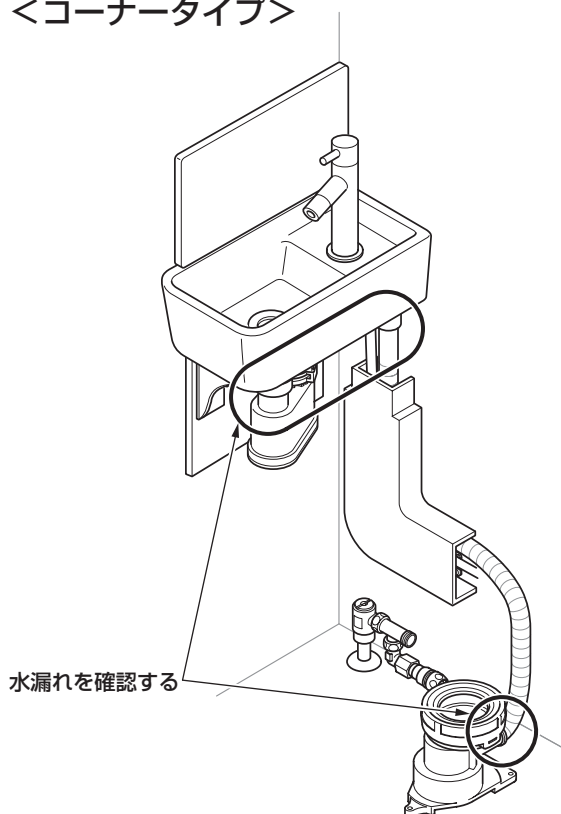
4 手洗器排水接続部の水漏れ確認

バケツを用いて手洗器に水を流し込み排水接続部の水漏れがないか確認してください。

<カウンタータイプ>



<コーナータイプ>



【床排水】 5 大便器・ウォシュレット部 62ページへつづく

【壁排水】 5 大便器・ウォシュレット部 65ページへつづく

手洗器仕様	大便器仕様	手洗器仕様	大便器仕様
カウンタータイプ	床排水 (200mm)	コーナータイプ	床排水 (200mm)
	床排水リモデル対応 (264mm~540mm)		床排水リモデル対応 (264mm~540mm)
	壁排水後ろ抜き用 (排水心高さ90mm~155mm)		壁排水後ろ抜き用 (排水心高さ90mm~155mm)

5 大便器・ウォシュレット部

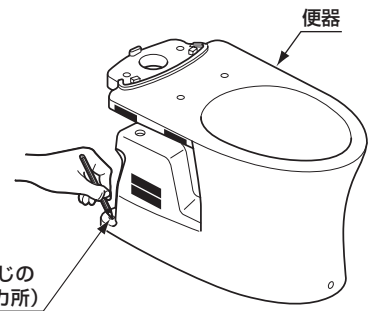
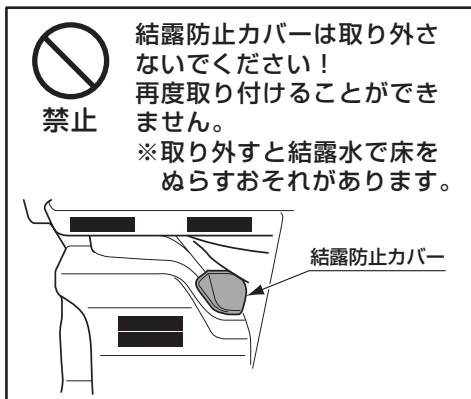
※図は床排水 (200mm) の場合です

1. 便器取付穴位置をけがく

① 便器を排水ソケットにはめ込む。

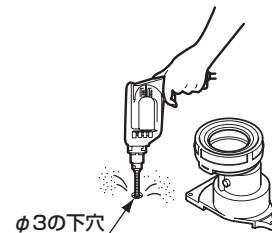
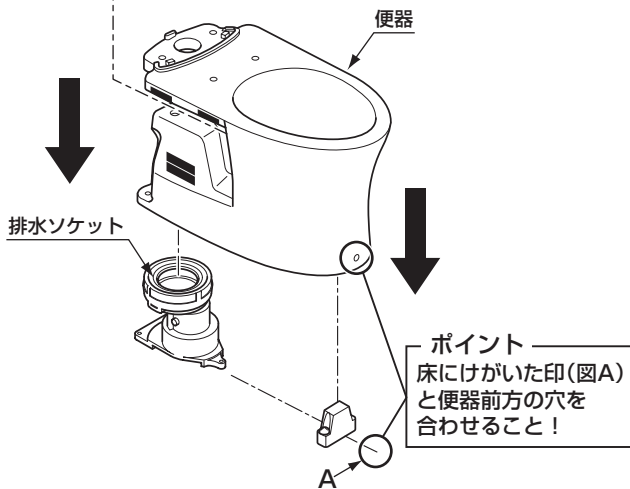
※床にけがいた印 (図A) と便器前方の穴を合わせてください。

② 便器を平置きし、便器取付木ねじの位置 (左右2カ所) をけがく。



③ 便器を外して、下穴をあける。

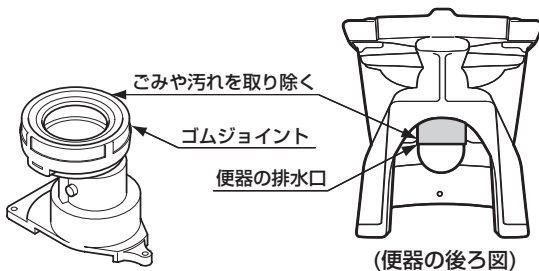
※φ3程度の下穴をあけると作業がしやすくなります。



2. 便器を固定する

① 便器排水口および排水ソケットの接続部周辺のごみや汚れを取り除き、便器排水口を排水ソケットに差し込む。

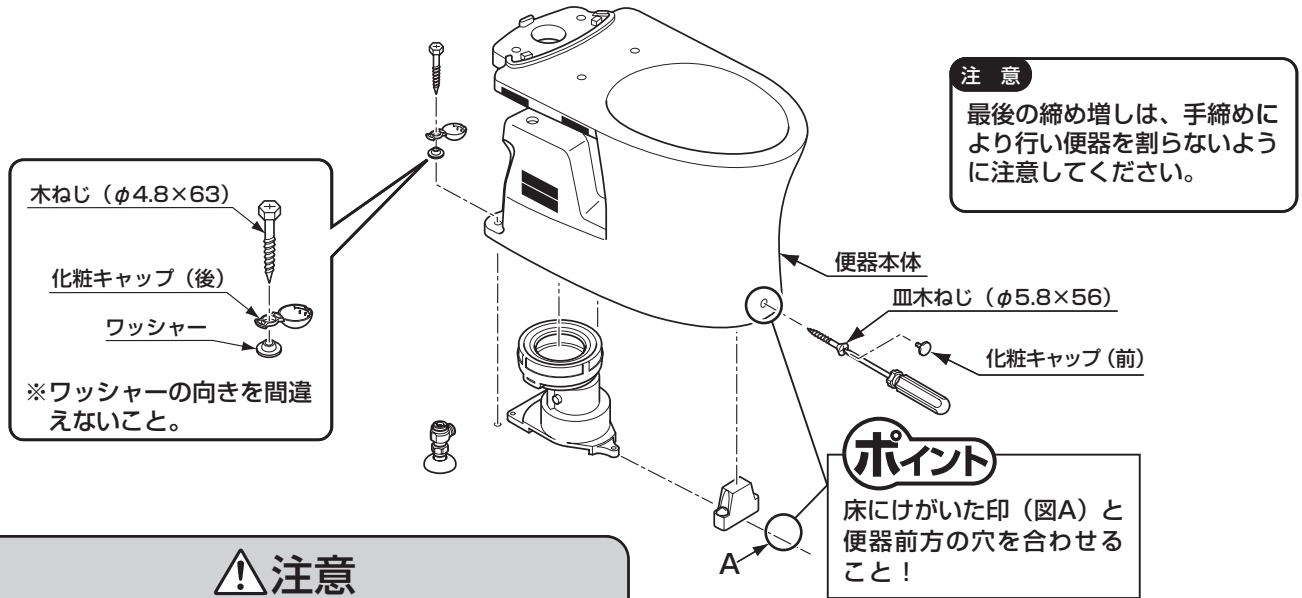
※便器の持ちかたは下図を参考にしてください。



手洗器仕様	大便器仕様	手洗器仕様	大便器仕様
カウンタータイプ	床排水 (200mm)	コーナータイプ	床排水 (200mm)
	床排水リモデル対応 (264mm~540mm)		床排水リモデル対応 (264mm~540mm)
	壁排水後ろ抜き用 (排水心高さ90mm~155mm)		壁排水後ろ抜き用 (排水心高さ90mm~155mm)

2.便器を固定する (つづき)

- ②便器後側の取付穴 (2カ所) を木ねじ、ワッシャー、化粧キャップ (後) で固定する。
※締め過ぎて便器を割らないように注意してください。
- ③便器前側の取付穴に皿木ねじを差し込み、固定片に便器を固定し、ねじの頭に化粧キャップ (前) を差し込む。
※便器前側を固定する際は、床にけがいた印 (図A) と便器前方の穴を合わせてください。



⚠ 注意

!

必ず守る

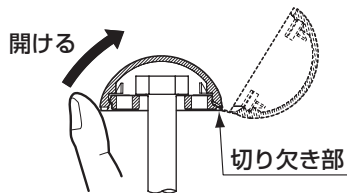
便器後部の固定を必ず先に行う
前側の固定を先に行くと便器が後方へスライドし、ゴムジョイント部から水漏れして家財などをぬらす財産損害発生のおそれがあります。

※壁面に幅木があり便器が取り付けられない場合には、幅木をカットしてください。

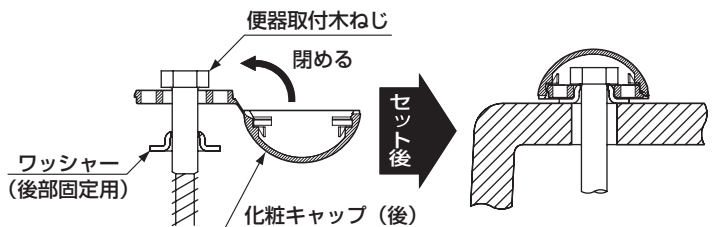
3.化粧キャップ付きねじの固定をする

<取り付けかた>

- ①最初に化粧キャップを開ける。
開け方は、木ねじを手で持ち切り欠き部をよけて化粧キャップの下部を矢印の方向に指で押し上げてください。

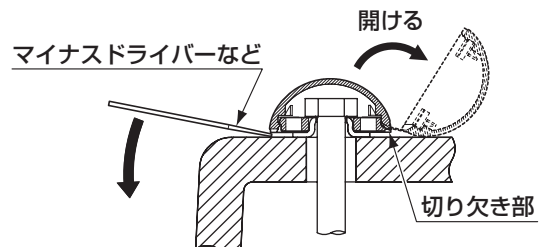


- ②木ねじを取り付けたあとは、化粧キャップを矢印の方向に曲げて、「パチッ」と音がするまで押し込む。



<取り外しかた>

施工後に木ねじを外すときは、マイナスドライバーなどを使用し、化粧キャップの切り欠き部をよけて下部に差し込み、矢印の方向に押さえて開いてください。



手洗器仕様	大便器仕様	手洗器仕様	大便器仕様
カウンター タイプ	床排水 (200mm)	コーナー タイプ	床排水 (200mm)
	床排水リモデル対応 (264mm～540mm)		床排水リモデル対応 (264mm～540mm)
	壁排水後ろ抜き用 (排水心高さ90mm～155mm)		壁排水後ろ抜き用 (排水心高さ90mm～155mm)

4.ウォシュレット本体を取り付ける

 ウォシュレット本体の取り付けは、ウォシュレット本体同梱の施工説明書に従って取り付けてください。

5.サイドカバーの取り付け/取り外し

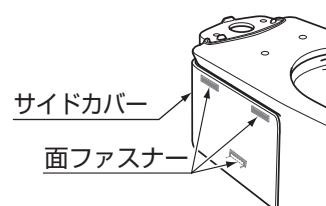
<取り付けかた>

①サイドカバーを便器側面にあわせる。



②面ファスナー部をしっかり押さえる。

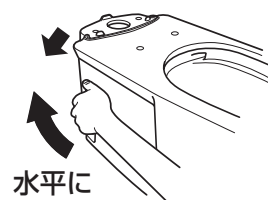
※面ファスナー部をしっかり押さえて、サイドカバーが外れないことを確認してください。



<取り外しかた>

①サイドカバー後方下側を持ち、水平に引っ張り、面ファスナーを外す。

②面ファスナーを外したあと、サイドカバーを下方向へ引っ張り外す。



手洗器仕様	大便器仕様	手洗器仕様	大便器仕様
カウンター タイプ	床排水 (200mm)	コーナー タイプ	床排水 (200mm)
	床排水リモデル対応 (264mm~540mm)		床排水リモデル対応 (264mm~540mm)
	壁排水後ろ抜き用 (排水心高さ90mm~155mm)		壁排水後ろ抜き用 (排水心高さ90mm~155mm)

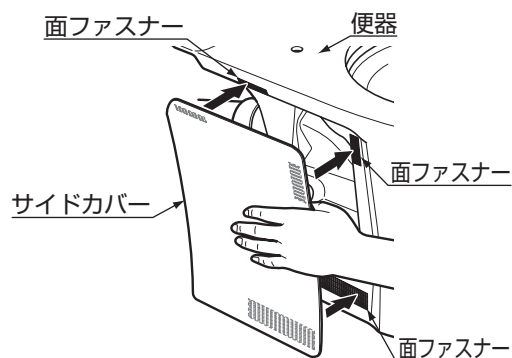
4.ウォシュレット本体を取り付ける

 ウォシュレット本体の取り付けは、ウォシュレット本体同梱の施工説明書に従って取り付けてください。

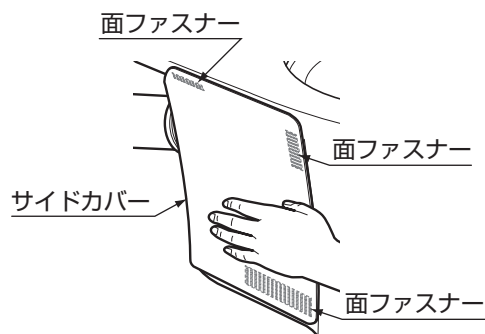
5.サイドカバーの取り付け/取り外し

<取り付けかた>

- ①サイドカバーの面ファスナーと便器の面ファスナーの位置を合わせて取り付ける。

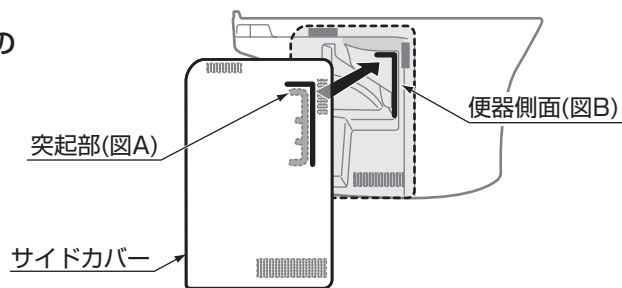


- ②面ファスナー部(3カ所)をしっかり押さえてサイドカバーが外れないことを確認する。



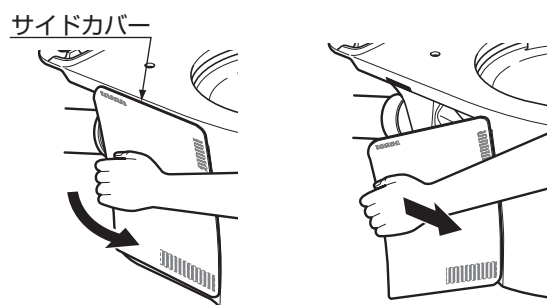
ポイント

サイドカバーの裏面突起部 (図A) と便器側面 (図B) の位置を合わせると容易に取り付けることができます。



<取り外しかた>

- ①サイドカバーの後方を手前方向に引っ張り外す。



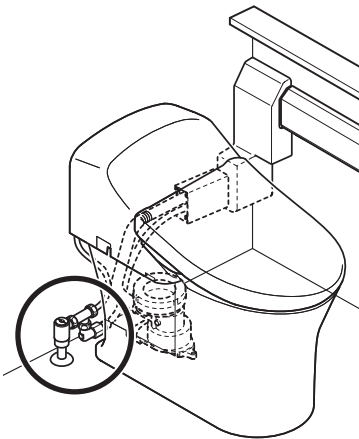
手洗器仕様	大便器仕様	手洗器仕様	大便器仕様
カウンタータイプ	床排水 (200mm)	コーナータイプ	床排水 (200mm)
	床排水リモデル対応 (264mm~540mm)		床排水リモデル対応 (264mm~540mm)
	壁排水後ろ抜き用 (排水心高さ90mm~155mm)		壁排水後ろ抜き用 (排水心高さ90mm~155mm)

6 確認・仕上げ

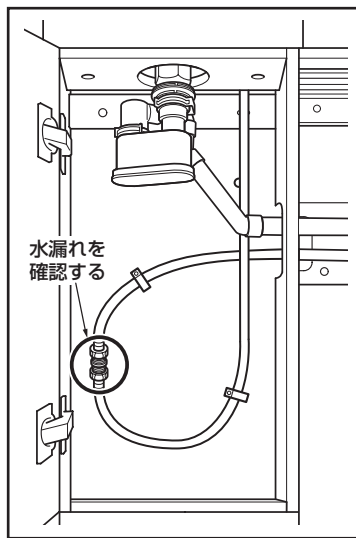
1. 給水接続部より水漏れのないことを確認する。

- ①ウォシュレットに同梱されている「ウォシュレット」の施工説明書の手順に従い、吐水確認（試運転）を行ってください。
- ②流量が少ない場合は、止水栓を閉めて、止水栓のフィルターの掃除を行ってください。（ウォシュレット施工説明書を参照）
- ③現場にて接続した給・排水部（溶着部・クイックファスナー部・袋ナット部）の水漏れのないことを確認してください。
- ④止水栓部に定流量弁が内蔵されていますので、流量調整は必要ありません。

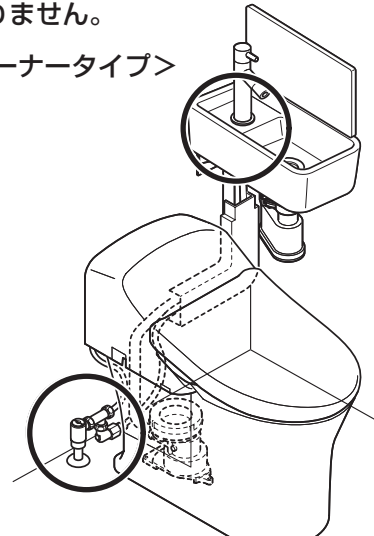
<カウンタータイプ>



※図は床排水の場合です。



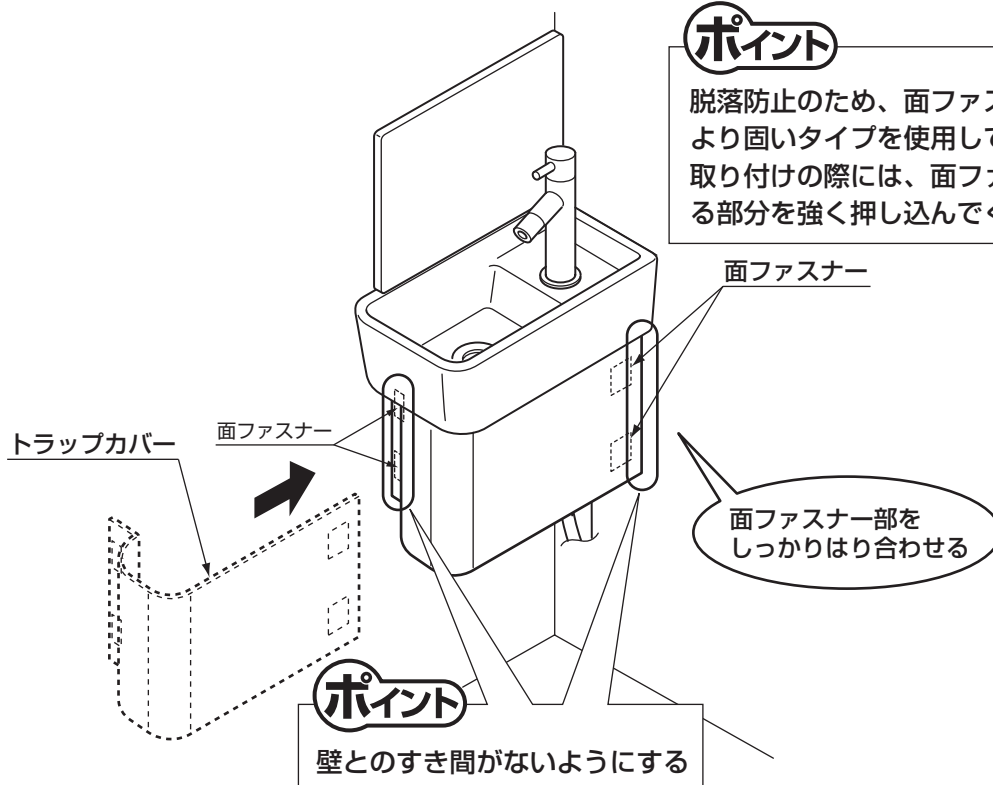
<コーナータイプ>



※図は床排水の場合です。

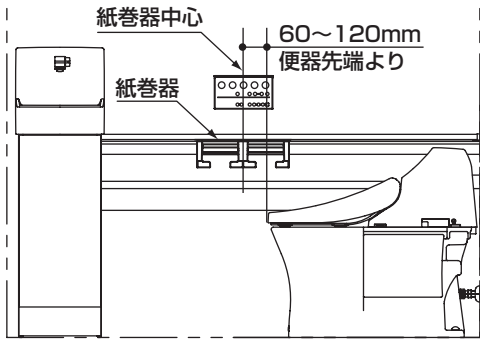
2. トラップカバーを取り付ける（コーナータイプのみ）。

トラップカバーを手洗器の底と壁に押し当て面ファスナーをはり合わせる。



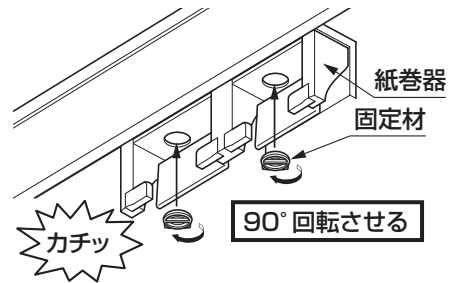
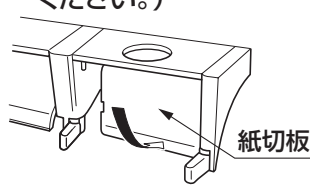
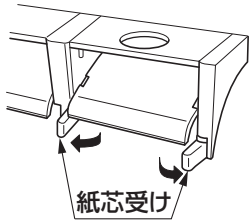
手洗器仕様	大便器仕様	手洗器仕様	大便器仕様
カウンタータイプ	床排水 (200mm)	コーナータイプ	床排水 (200mm)
	床排水リモデル対応 (264mm~540mm)		床排水リモデル対応 (264mm~540mm)
	壁排水後ろ抜き用 (排水心高さ90mm~155mm)		壁排水後ろ抜き用 (排水心高さ90mm~155mm)

3. 紙巻器を取り付ける (カウンタータイプのみ)。



設置位置は左図の範囲が推奨となります。
※カウンターの長さによっては、推奨位置に取り付かない場合がありますので、ご注意ください。

- ① 紙芯受けを外側に開きます。
- ② 紙切板を奥に倒します。(紙切板は取り外さないでください。)
- ③ 紙巻器を設置部に押し当て、固定材を90°回転させて取り付けします。(かたい場合は、当て布をして、ペンチ等で回転させる)
- ④ 固定後、紙切板を元に戻します。

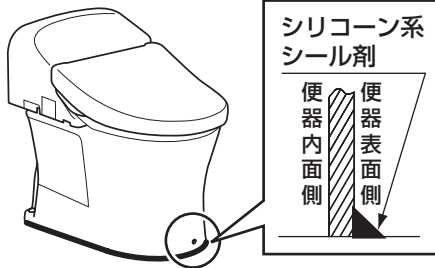


4. シリコン系シーラントを塗布する。

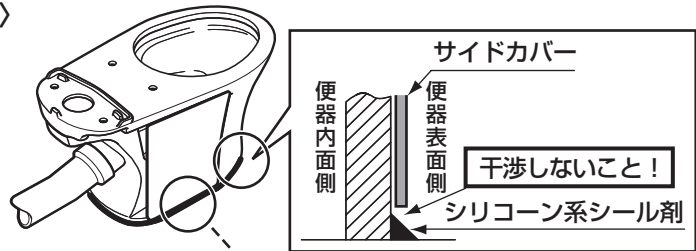
大便器部

トイレ床材に防水加工がされていないフローリング (木質系) を使用すると、こぼれた小水や結露水などが便器と床材のすき間に入り込み、床シミが発生することがありますので、おすすめできません。フローリング (木質系) を使用される場合は、便器ハカマ下部周囲に防カビ性の透明シリコン系シーラントを塗布することをおすすめします。

〈床排水〉



〈壁排水〉



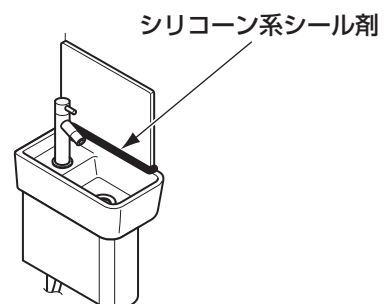
ポイント

塗布したシリコン系シーラントがサイドカバーに当たらないよう注意する
シリコン系シーラントにサイドカバーが干渉するとサイドカバーが取り付けできなくなるおそれがあります。

手洗器部

手洗器周囲に水が浸入しますと、カビ発生の原因となりますので、シリコン系シーラントを手洗器と壁・カウンターに接する面および手洗器とバックパネルの間に塗布します。

※TOTO おすすめシリコン系シーラント (別途手配)
メジシール (クリア) : YG903S



手洗器仕様	大便器仕様	手洗器仕様	大便器仕様
カウンター タイプ	床排水 (200mm)	コーナー タイプ	床排水 (200mm)
	床排水リモデル対応 (264mm~540mm)		床排水リモデル対応 (264mm~540mm)
	壁排水後ろ抜き用 (排水心高さ90mm~155mm)		壁排水後ろ抜き用 (排水心高さ90mm~155mm)

7 調整

1. 扉の調整方法

キャビネット据え付け後、扉のすき間が不均一だった場合、以下の手順に従い調整してください。

<p>前後調整</p>	<p>固定ねじをゆるめて前後調整し、次に固定ねじを締め直す。</p>
<p>左右調整</p>	<p>調整ねじを回して左右の傾きを調整する。</p> <ul style="list-style-type: none"> ・スライド丁番の取付位置 <p><キャビネットの右側の場合> <キャビネットの左側の場合></p>
<p>上下調整</p>	<p>スライド丁番受の固定ねじを緩めて、スライド丁番受けを上下に動かして調整する。 ねじを回し過ぎると、ねじがきかなくなります。</p>

工事店様へ

このたびは一体形便器GG手洗器付（ワンデーリモデル）を施工いただき、ありがとうございました。