

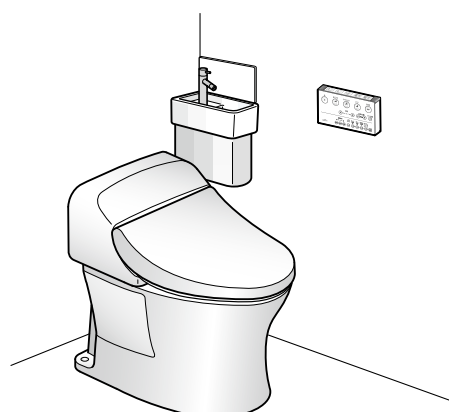
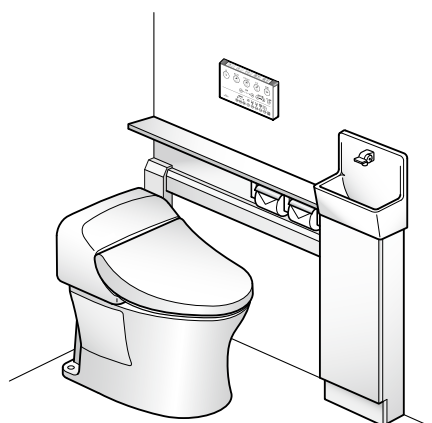
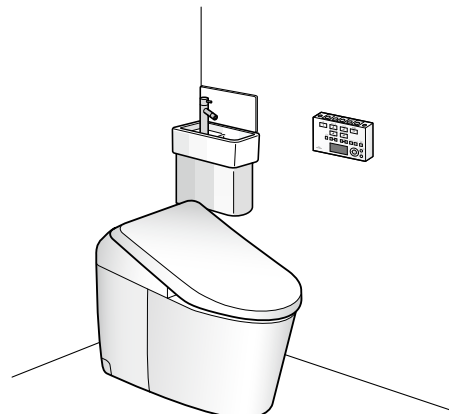
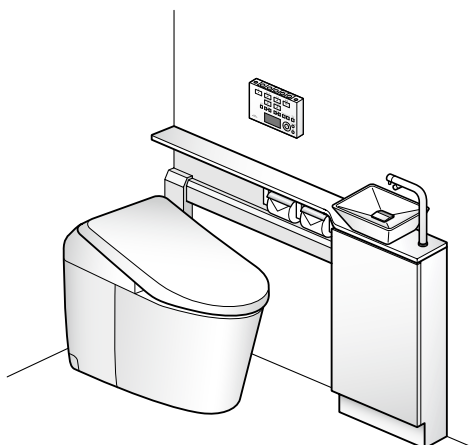
ウォシュレット® 一体形便器
ネオレスト ハイブリッドシリーズ
手洗器付 (ワンデーリモデル)

(手洗器部) 品番 : UWA型

ウォシュレット® 一体形便器
GG 手洗器付 (ワンデーリモデル)

(手洗器部) 品番 : UWD型

◆“ウォシュレット”はTOTOの登録商標です。



より清潔に、より長くお使いいただくための

お手入れ術

P13~

トイレ空間の疑問を解決

こんなときは

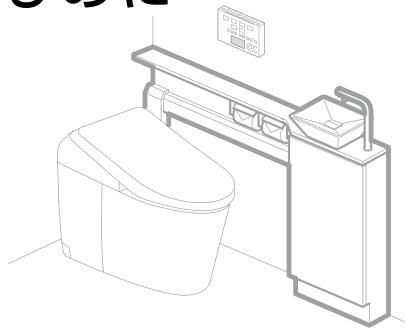
P17~

- このたびは本商品をお買い求めいただきまして、まことにありがとうございます。
この説明書をよくお読みのうえ、正しくお使いください。
- この説明書は保証書付です。必ず「お取付店名・お取付日など」の記入をお確かめのうえお取付店からお受け取りになり、大切に保管してください。

もくじ

本取扱い説明書は、手洗器部分の説明書となります。
ウォシュレット・大便器については「ネオレストハイブリッドシリーズ」または「ウォシュレット一体形便器GG」取扱説明書を参照してください。
また、組み込まれている機器については、付属の取扱説明書を参照してください。

はじめに



安全上のご注意	3
使用上のご注意	7
各部のなまえ	8
使いかた	10
電気温水器 電気温水器取扱説明書	
ウォシュレット ネオレストハイブリッドシリーズ取扱説明書	
 ウォシュレット一体形便器GG取扱説明書	

お手入れ術



お手入れのしかた	13
手洗器・配管カバー・バックパネル	14
キャビネット・カウンター（カウンタータイプ）	14
トラップカバー（コーナータイプ）	14
水栓	15
目皿・排水口まわり	15
手洗器用排水トラップ	16
電源プラグ	16
電気温水器 電気温水器取扱説明書	
ウォシュレット ネオレストハイブリッドシリーズ取扱説明書	
 ウォシュレット一体形便器GG取扱説明書	
自動水栓 自動水栓取扱説明書	

こんなときは



冬場の凍結を防ぐには	17
トイレを長期間使わないとき	19
定期的な点検	20
故障かな?と思ったら	21
アフターサービス	24
仕様	26
保証書	27
電気温水器 電気温水器取扱説明書	
ウォシュレット ネオレストハイブリッドシリーズ取扱説明書	
 ウォシュレット一体形便器GG取扱説明書	
自動水栓 自動水栓取扱説明書	

安全上のご注意

安全のために必ずお守りください

- ・ご使用前に、この「安全上のご注意」をよくお読みのうえ、正しくお使いください。
- ・この説明書では、商品を安全に正しくお使いいただき、あなたや他の人々への危害、財産への損害を未然に防止するために、次のような表示をしています。
- ・お読みになった後は、お使いになる方がいつでも見られる場所に、必ず保存してください。
- ・組み込まれる機器などについては、それぞれの取扱説明書および本体に表示されている事項をお守りください。

●お守りいただく内容を絵表示で区分し、説明しています。

絵表示の例	絵表示の意味	絵表示の例	絵表示の意味
	してはいけない「禁止」の内容です。		必ず実行していただく「強制」の内容です。「必ず守る」を示します。



警告

この表示を無視して、誤った取り扱いをすると、死亡または重傷を負う可能性が想定される内容を示しています。



禁止

商品に乗ったり、座ったり、ぶらさがったり、寄り掛かったり、強く引っ張ったりしない

- ・商品が破損・落下し、けがやときに死亡の原因となります。



必ず守る

商品が傾いたり、がたつきが発生したら使用を中止する

- ・商品が破損・落下してけがやときに死亡の原因となります。



禁止

本説明書に記載されている項目以外の分解や修理改造はしない

- ・商品が破損したり、止水・吐水不良したりする不具合により、けがや重大事故、水漏れして家財などをめらす財産損害発生の原因となります。



ぬれ手禁止

濡れた手で、電源プラグを抜き差ししない

- ・感電の原因となります。



禁止

故障したままで商品を使いつづけない

次のようなときは、電源プラグを抜き、止水栓を閉めて給水を止めてください。

故障とは… ・配管や商品から水漏れしている ・商品にひびや割れが入っている
・異音、異臭がしている ・商品から煙がでている ・商品が異常に熱い

- ・故障したまま使いつづけると火災や感電、水漏れして家財などをめらす財産損害発生の原因となります。

アフターサービスは24ページ



プラグを抜く

100V電源を使用する機器のお手入れのときには、必ず電源プラグをコンセントから抜く

- ・感電の原因になります。



禁止

電源コード・電源プラグが破損するようなことをしない

傷つけたり、加工したり、無理に曲げたり、ねじったり、引っ張ったり、重いものを載せたり、束ねたり、挟み込んだり、加熱したりしない

- ・傷んだまま使用すると、感電・ショート・火災の原因となります。

警告



禁止

コンセントや配線器具の定格を超える使いかたをしない

- たこ足配線などで定格を超えると、発熱による火災の原因となります。



禁止

指定する電源交流100V以外では使用しない

- 火災の原因となります。



禁止

給水ホースと電源プラグ・コンセントを接触させない

- 結露などにより、火災や感電の原因となります。



禁止

ガタついているコンセントは使わない

- 火災や感電の原因となります。



接触禁止

雷が発生しているときは、電源プラグに触れない

- 感電の原因となります。



必ず守る

電源プラグを抜くときは、必ずプラグ本体を持って引き抜く

- コードを引っ張ると電源プラグやコードが傷んで、火災や感電の原因となります。



必ず守る

電源プラグの刃などについてホコリは定期的に取り除き、根元まで確実に差し込む

- 火災や感電の原因となります。プラグを抜き、乾いた布でふいてください。



分解禁止

修理技術者以外の方は絶対に分解したり、修理・改造は行わない

- 火災や感電の原因となります。



水ぬれ水かけ禁止

電気温水器本体・自動水栓の駆動部・スイッチ・コンセント・電源プラグに水・洗剤、小水をかけない

- 火災や感電の原因となります。



プラグを抜く

長時間使用しないときは、電源プラグを抜く

- ほこりがたまり、火災の原因となります。



水場使用禁止

浴室など水がかかったり湿気の多い場所には設置しない

- 火災や感電の原因となります。
- 商品本体・ねじ類の腐食により、落下してけがやときに死亡の原因となります。



禁止

器具取付用のねじ固定部の壁裏には、配管・配線を通さない

- 火災や感電・水漏れの原因となります。



火気禁止

たばこなどの火気類を近づけない

- 火災の原因となります。



注意

この表示を無視して、誤った取り扱いをすると、人が傷害を負う可能性が想定される内容及び物的損害※の発生が想定される内容を示しています。

※物的損害とは、家屋・家財および家畜・ペットにかかわる拡大損害を示します。



禁止

商品に強い力や衝撃を与えない

- 商品が破損してけがの原因となります。



禁止

商品にかたいものをおとさない

- 商品が破損してけがの原因となります。



必ず守る

陶器・給水管・止水栓の表面に露が発生したり、結露水や小水が床にこぼれた場合は、乾いた布でふき取る

- 床にシミを作ったり、腐らせたりするおそれがあり、財産損害発生の原因となります。



必ず守る

給水フィルター、給水フィルター付水抜栓のお手入れするときは、止水栓を確実に締める

- 水漏れして家財などをぬらす財産損害発生の原因となります。



禁止

給水ホースを無理に折り曲げたり、たばこの火やカッターなどで傷つけない

- 給水ホースが損傷し、水漏れして家財などをぬらす財産損害発生の原因となります。



必ず守る

水漏れが発生したときは、止水栓を閉めて給水を止める

- 家財などをぬらす財産損害発生の原因となります。

止水栓の閉めかたは21ページ



必ず守る

凍結による破損の予防を行う

- 凍結すると給水配管や商品本体内部が破損し、水漏れして家財などをぬらす財産損害発生の原因となります。

凍結による破損の予防は17～18ページ



必ず守る

便器の水溜まり部を見て、封水が切れていないことを確認する

- 封水が切れている場合に下水ガスや塩素ガス、硫化水素などによって、設備・機器が腐食し、物的損害・傷害の生じるおそれがあります。



禁止

落下して破損するおそれのある物はいれない

- 収納物が破損してけがの原因となります。



禁止

収納物がはみ出したり不安定になる入れかたをしない

- 収納物が落下してけがの原因となります。

⚠ 注意



禁止

手洗器の中に芳香洗剤や飾りものなどを置かない

- 手洗鉢から水があふれたり、手洗器排水管を傷めたりして、水漏れして家財などをぬらす財産損害発生の原因となります。



禁止

手洗器にセットされている水栓の固定がゆるんだまま使用しない

- 水漏れして家財などをぬらす財産損害発生の原因となります。



禁止

手洗器に酸性・アルカリ性の洗剤や薬品類を流さない

- 手洗器排水管を傷め、水漏れして家財などをぬらす財産損害発生の原因となります。また、手洗器表面を侵し、割れてけがの原因となります。



必ず守る

カウンターに重いものを載せない

- 耐荷重：980N（100kg f）
落下してけがのおそれがあります。



禁止

扉の開閉時には可動部に手や指を入れない

- けがの原因となります。



禁止

扉を大きく開けすぎたり、勢いよく開けたりしない

- 扉が外れてけがの原因となります。



禁止

手洗器やキャビネットおよび便器の鉢の中に熱湯を注がない

- 破損してけがの原因となります。

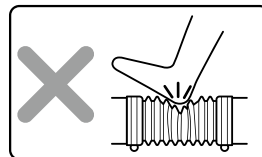


禁止

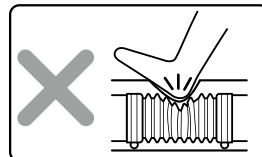
排水ジョイント・排水ジョイントカバーの上に乗らない、重いものを載せない、強い力や衝撃を与えない

- 外れたり、損傷したり、排水の妨げになり、汚水があふれて家財などをぬらす財産損害発生の原因となります。

排水ジョイント



排水ジョイントカバー



禁止

配管カバーに乗らない

- 商品が破損し、けがをしたり水漏れして家財などをぬらす財産損害発生の原因となります。



禁止

陶器部にヒビが入ったり、割れた場合、破損部を絶対に触らない、破損した状態で使用し続けない

- けがの原因となります。

使用上のご注意

(次のことをお守りください。)

傷つきや破損を防ぐために！

- 商品のお手入れするときは、適量にうすめた中性洗剤を使用し、次のものは使わない

〔酸性洗剤、塩素系洗剤、アルカリ性洗剤、トイレ・バス用洗剤、住宅用洗剤、ベンジン・シンナーおよびクレンザー、ナイロンたわしなど〕

表面に傷がついたり、変色や変質の原因となります。詳しくは13ページを参照してください。

- 商品に消臭剤や芳香剤、石けんや洗剤などを噴霧したり、こぼしたりしない

表面材を浸し、ひび割れ・変色のおそれがあります。万一付着した場合は、水でぬらしてよく絞った柔らかい布などですみやかにふき取ってください。

- 直射日光が当たらないようにする
変色の原因となります。

- 開いている扉を上から押ししたり、
範囲を超えて開けたりしない
変形の原因となります。

- 異常高温になる場所への設置はさける
- ストーブなど近づけないように注意する
- ヘアドライヤーの熱風を直接当てない
変形・変色の原因となります。

- 扉にテープなど、粘着性のあるものを貼らない
表面仕上げ材のはがれおよび変色の原因となります。

- 洗剤類を収納する場合は、必ずキャップを閉める
洗剤類の液漏れや気化ガスが収納内を侵し、故障・腐食の原因となります。

- 陶器表面に金属類時計のバンド、ベルトのバックルなどを強くこすりつけない
黒や銀色のスジ状の跡・汚れの原因となります。

- 商品にゴム製品を載せない
材質によっては、ゴムの成分がしみ出し、変色のおそれがあります。

- 商品本体は乾いた布やトイレットペーパーなどでふかない
傷つきの原因となります。

- ヘアピン・カミソリの刃などを放置しない
さびが付着し、取れなくなる場合があります。

- 化粧品を付着させない
変色・破損の原因となります。付着したときはすぐにふき取ってください。化粧品の中には、プラスチックに悪影響を与えるものがあります。

- 商品にかたいもの（花びんなど）を置いて引きずらない
傷つきの原因となります。

- 木製の商品に水や洗剤がかかった場合は、そのまま放置しない
表面材のはがれや変形の原因となります。水や洗剤などがかかった場合は、すぐにふき取ってください。

誤作動などを防ぐために！

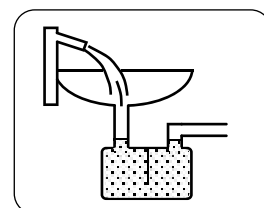
- 自動水栓タイプの場合、センサーの感知領域内にセンサーをさえぎるものが入らないようにする
誤作動の原因となります。

落雷の可能性がある場合

- あらかじめ電源プラグを抜く
故障の原因となります。

手洗器のゴボゴボ音を防ぐために！

- 手洗器用排水トラップに水を十分にためる
大便器を洗浄した際「ゴボゴボ」と音がする原因となります。

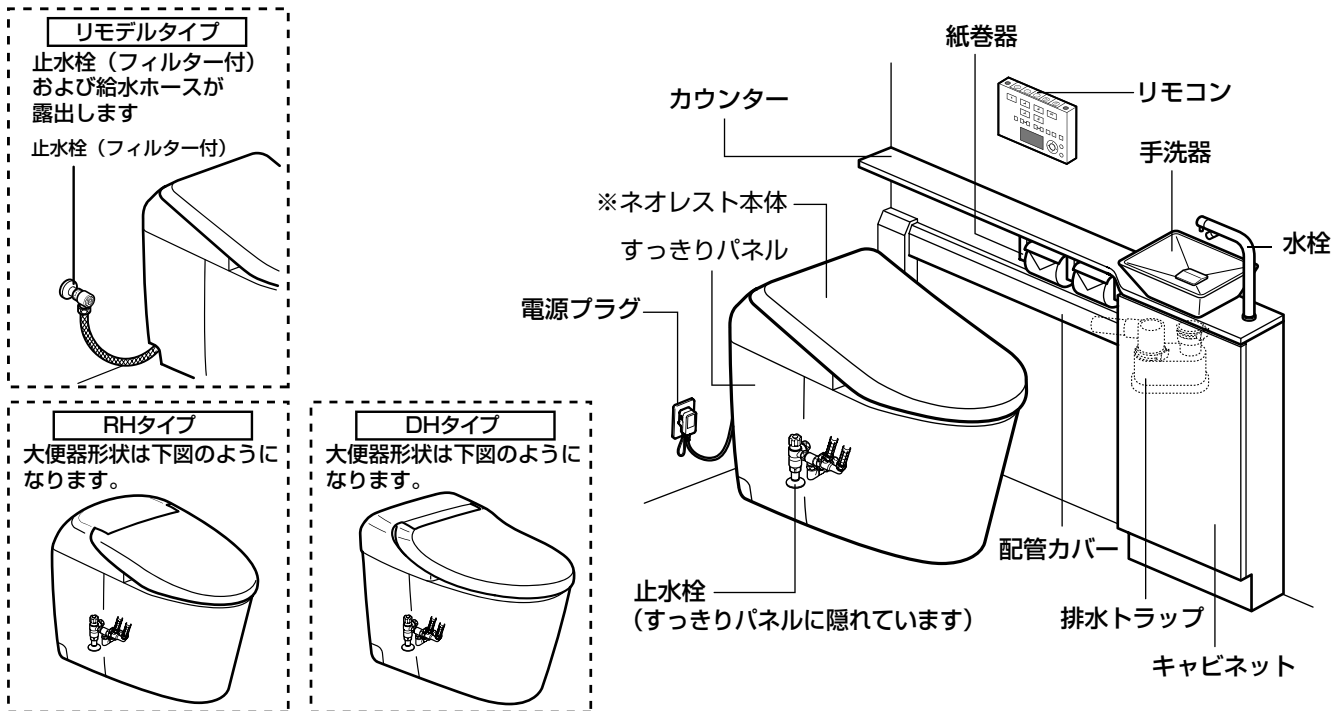


各部のなまえ

ネオレストハイブリッドシリーズ手洗器付

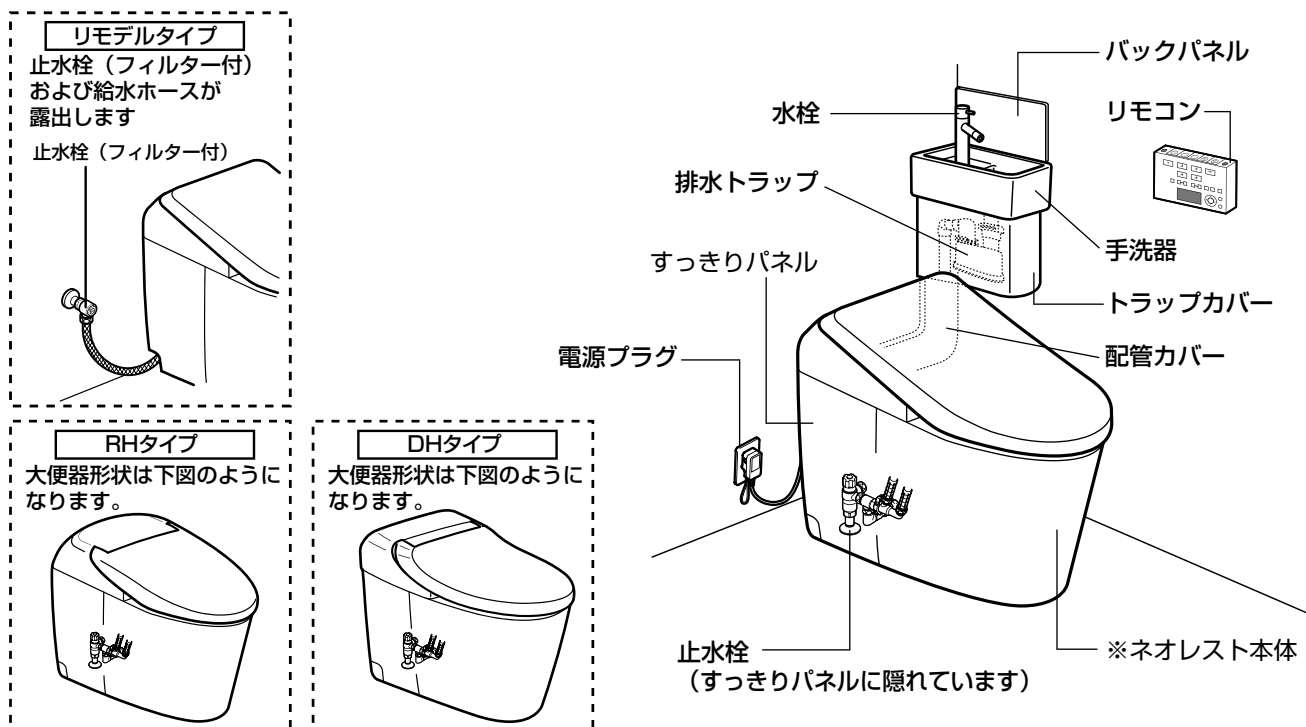
<カウンタータイプ>

本図は、大便器 AH タイプ・手洗器 M サイズの場合を示しています。
大便器・手洗器はタイプにより、本図とは形状が異なる場合があります。



<コーナータイプ>

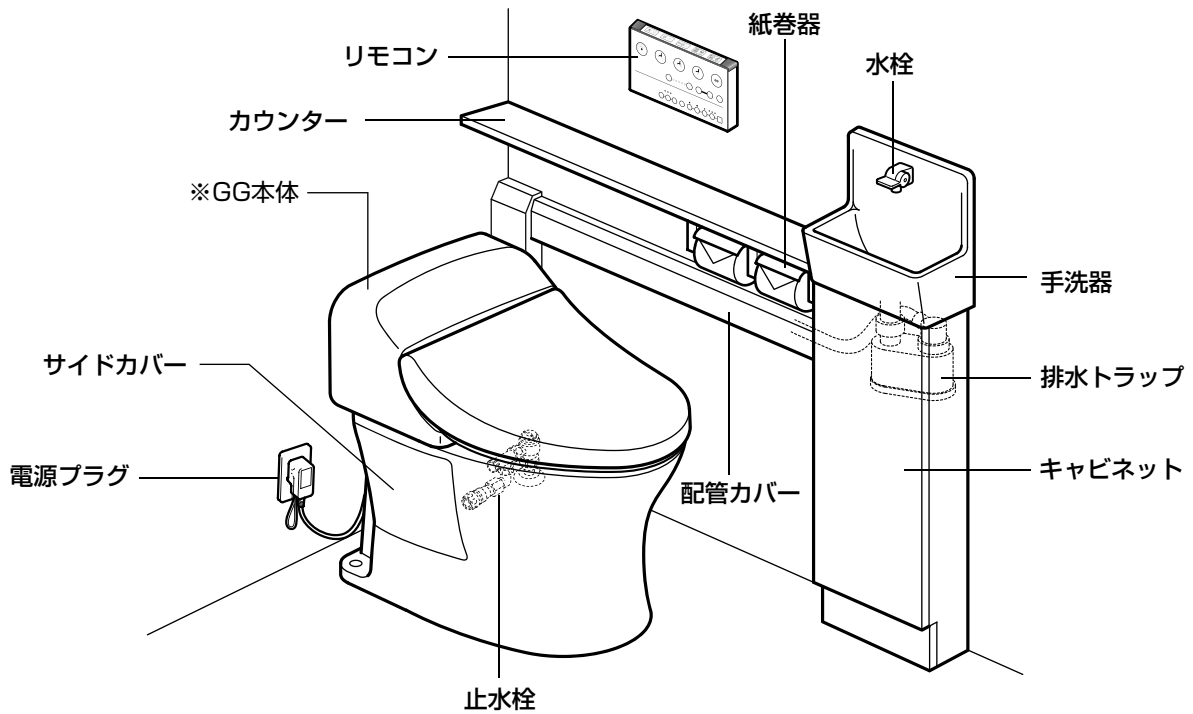
本図は、大便器 AH タイプの場合を示しています。
大便器はタイプにより、本図とは形状が異なる場合があります。



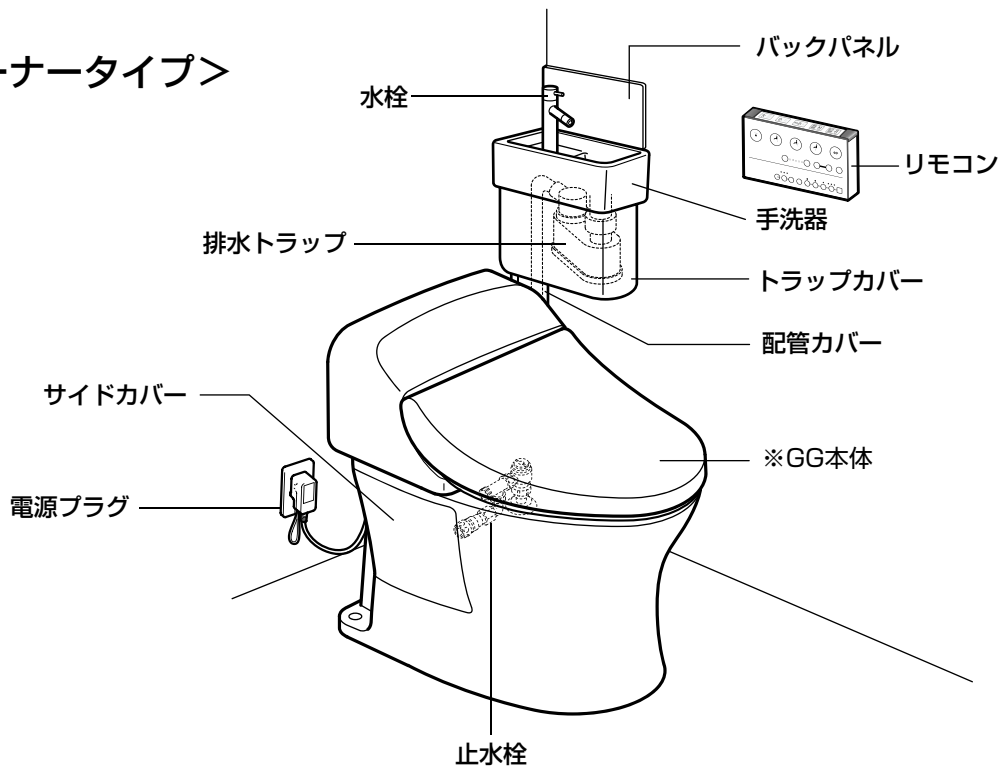
※ネオレストハイブリッドシリーズ AH・RH・DH の取扱説明書を参照してください。

GG手洗器付

<カウンタータイプ>



<コーナータイプ>



※一体形便器 GG の取扱説明書を参照してください。

使いかた

水栓

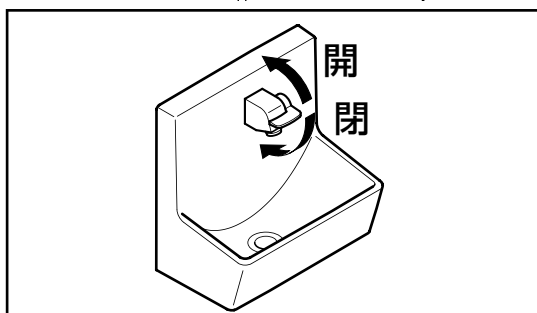
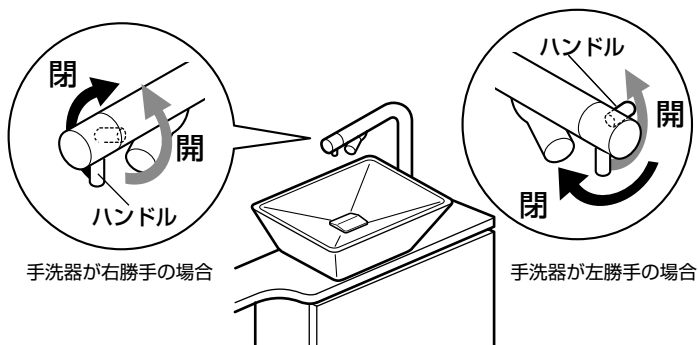
ハンドル式水栓 (ネオレストハイブリッドシリーズ カウンタータイプ/コーナータイプ)
(GG カウンタータイプ/コーナータイプ)

カウンタータイプ

コーナータイプ

① ハンドルを開方向へ回すと、水が出ます。

② ハンドルを閉方向へ回すと、水が止まります。

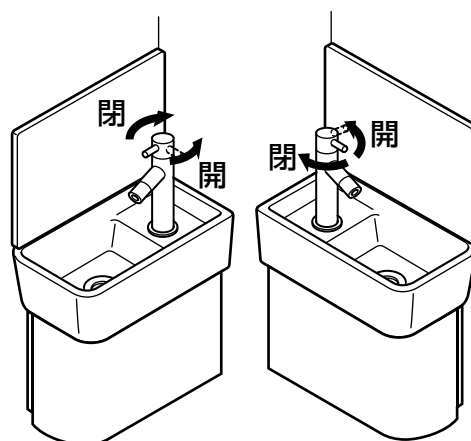


① ハンドルを開方向へ回すと、水が出ます。

② ハンドルを閉方向へ回すと、水が止まります。

<手洗器が左勝手>

<手洗器が右勝手>

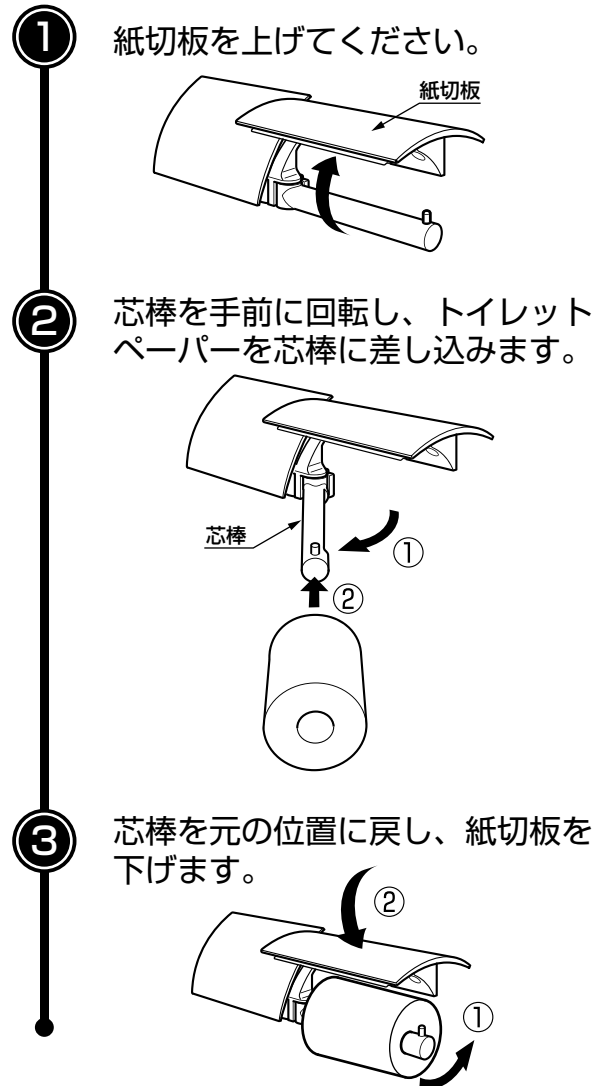
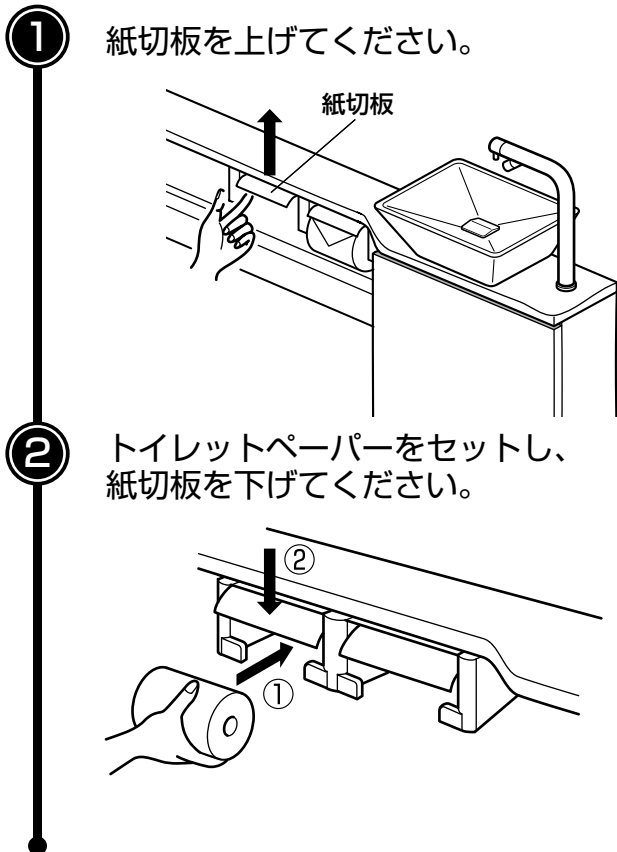


紙巻器 (カウンタータイプ)

トイレトペーパーのセット方法

樹脂製

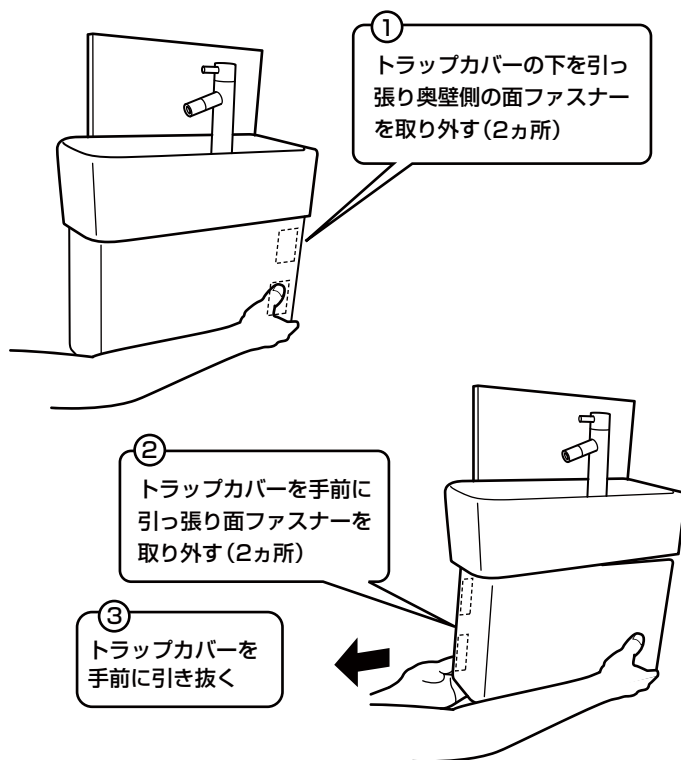
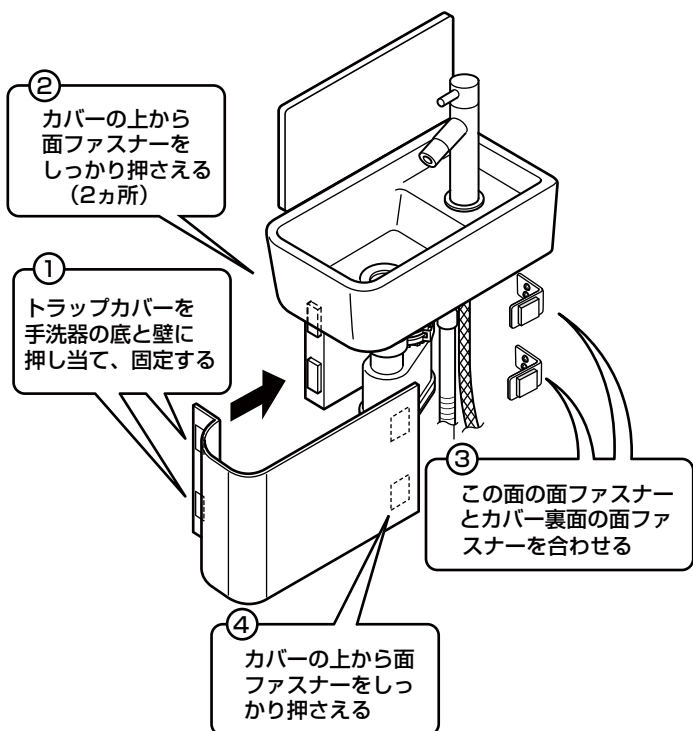
メタル製



トラップカバー (コーナタイプ)

取り付けかた

取り外しかた



お手入れのしかた

ピカピカのトイレで、イメージアップ

便器や便座をピカピカにしておくと、それだけで印象がワンランクアップします。掃除効果も高まります。

お掃除をラクにするコツ

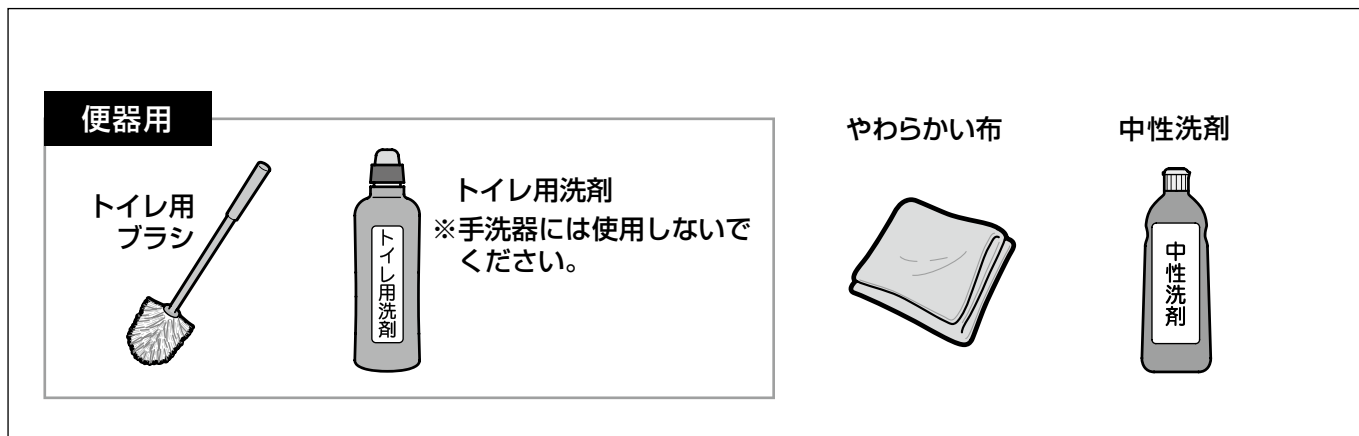
便器や便座の汚れ、結露や床にこぼれた小水などは、気が付いたらサッとふき取る習慣をつけましょう。家族の協力も得て、気づいた人がその場でお掃除をすることがポイントです。

お手入れの前に

お掃除方法も間違えると商品を傷つけてしまいます。下記の道具・洗剤は使用しないでください。

材質：木質 キャビネット・カウンター	材質：樹脂 配管カバー・トラップカバー・バックパネル・紙巻器（樹脂製）
シンナー、ベンジン、酸性洗剤、アルカリ性洗剤（塩素系含む）、研磨材入りの洗剤、住宅用洗剤 金属ブラシ・金属たわし（スチールウール）、紙やすり、研磨材付きナイロンたわし、ナイロンたわし、たわし、メラミンスポンジ、乾いた布、トイレットペーパー	シンナー、ベンジン、酸性洗剤、アルカリ性洗剤（塩素系含む）、研磨材入りの洗剤、トイレ用洗剤、住宅用洗剤 金属ブラシ・金属たわし（スチールウール）、紙やすり、研磨材付きナイロンたわし、ナイロンたわし、たわし、メラミンスポンジ、乾いた布、トイレットペーパー
材質：陶器 手洗器	材質：金属 水栓・止水栓・メタル製紙巻器
酸性洗剤、アルカリ性洗剤（塩素系含む）、研磨材入りの洗剤 金属ブラシ・金属たわし（スチールウール）、紙やすり、研磨材付きナイロンたわし	シンナー、ベンジン、酸性洗剤、アルカリ性洗剤（塩素系含む）、研磨材入りの洗剤 金属ブラシ・金属たわし（スチールウール）、紙やすり、研磨材付きナイロンたわし、ナイロンたわし、たわし

◎ 日常のお手入れならこの道具



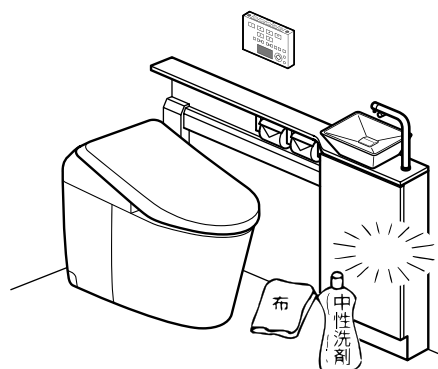
手洗器・配管カバー・バックパネル
キャビネット・カウンター（カウンタータイプ）
トラップカバー（コーナータイプ）

①

柔らかい布かスポンジにうすめた
中性洗剤をつけてふいてください。

②

その後もう一度水ぶきしてから、
乾いた布で水分をきれいにふき取ってください。





水栓

布を使用したお手入れ

軽い汚れの場合

水またはぬるま湯に浸した柔らかい布をよく絞って、汚れをふき取ってください。

ひどい汚れの場合

適量にうすめた中性洗剤を含ませた柔らかい布で汚れをふき取ったあと、水ぶきしてください。

TOTO「蛇口まわりのクリーナー」でのお手入れ

水栓の表面に付着した水あかなどの汚れ落としには、水栓に傷をつけずに汚れを効果的に除去できるTOTO「蛇口まわりのクリーナー」のご使用をお勧めします。

お求めはお近くのTOTOショールームもしくはTOTOメンテナンス(株) TOTOパーツセンター（電話番号は裏表紙を参照ください）にお尋ねください。

品番：THYZ3 容量：200ml

※仕様・品番は改定する場合がありますのでご了承ください。



目皿・排水口まわり

ネオレストハイブリッドシリーズMサイズ手洗器には、目皿があります。

- ① 目皿をつかみ、上に引き抜きます。
※固い場合は、強く引っ張ってください。
- ② 目皿のゴミをブラシなどで取り除きます。
- ③ 目皿・排水口まわりをやわらかい布でふきとります。
汚れ(カビ・水アカなど)がいったん付着すると、落としにくいので、日頃からこまめにお手入れしてください。
- ④ 掃除が終わったら目皿をもとに戻し、上からしっかりと押さえつけます。
※目皿を落として手洗器を傷つけないよう、ご注意ください。







手洗器用排水トラップ

「排水パイプ用洗剤」でのお手入れ


手洗器の水はけが悪くなった場合

市販の弱アルカリ性「排水パイプ用洗剤」（粉末タイプなど）を使用し、排水トラップを洗浄してください。

⚠ 注意	
 禁止	<p>アルカリ性の排水パイプ用洗剤（液体タイプなど）は、排水管を傷めることがありますので、使用しない。手洗器配水管を痛め、水漏れして家財などをぬらす財産損害発生の原因となります。</p>
	



電源プラグ（自動水栓・電気温水器・ウォシュレット）

⚠ 警告	
 必ず守る	<p>コンセント・電源プラグに付いたほこりなどは取り除き、根元まで確実に差し込む。火災や感電の原因となります。</p>

①

電源プラグを抜きます。

②

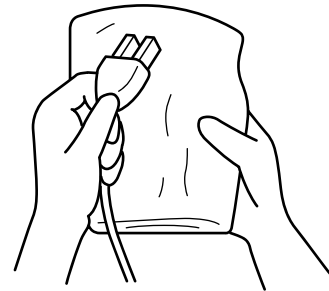
掃除をします。

- 電源プラグの刃などについたほこりをかわいた布で取り除いてください。

③

電源プラグを差し込みます。

- 根元まで確実に差し込んでください。



冬場の凍結を防ぐには

凍結が予想される時

- ◎ 商品が凍結すると、機器が破損し水漏れの原因となります。
- ◎ 凍結による破損は、保証期間内でも有料修理となります。
- ◎ 周囲の温度が氷点下にならないように、トイレ内をあたためるか、凍結予防を行ってください。
- ◎ 凍結のおそれがある場合は、次の手順に従い予防してください。

手洗器部

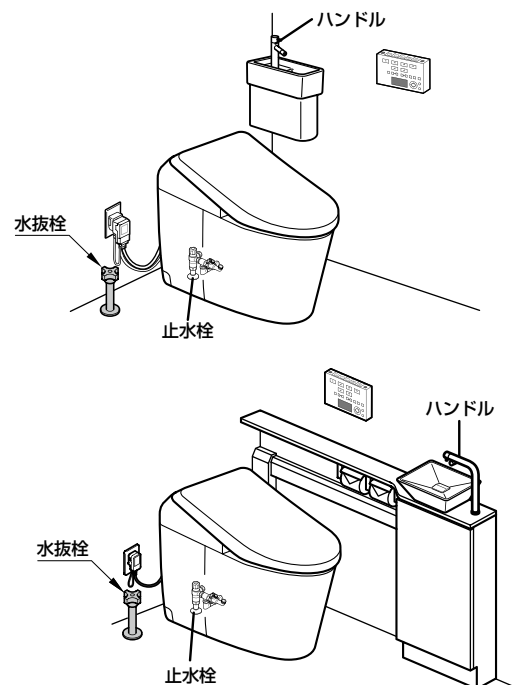
流動方式（水を流し続ける方法）

- ① ハンドル式水栓のハンドルを開いて、少量の水を流し続けます。
やめる場合は、ハンドルを閉じます。

水抜き方式（水を抜く方法）

給水ホース（コーナータイプ/カウンタータイプ共通）

- ① 水抜き栓を操作し、給水を止めます。
※止水栓は開けたままにしておいてください。
※水抜き栓の操作方法は、水抜き栓の取扱説明書をご参照ください。
- ② 手洗器の水栓のハンドルを開けます。
- ③ 水を抜き終わったら、水栓のハンドルを閉めます。



※長期間使用されないとき

水抜き後、手洗器排水口から不凍液を入れるなどして凍結しないようにしてください。不凍液はそのまま流さないでください。環境汚染などのおそれがあります。手洗器ご使用前には、不凍液を回収し廃棄処理をしてください。

水抜き後の再通水

水抜き栓の取扱説明書の操作方法に従い、通水してください。
※配管や本体から水漏れしていないことを確認してください。

トイレを長期間使わないとき

- ◎ 長期間留守にするときは、止水栓を閉めてお出かけください。こうしておけば留守中に水漏れを起こさず、安心です。
- ◎ 水が腐敗して皮膚の炎症などを起こす原因となります。また、商品が破損するおそれがありますので水抜きをしてください。
- ◎ 冬季に長期間不在にされる場合は、下記の方法を参考に凍結予防をしてください。
☞ 手洗器排水口より不凍液を入れてください。

手洗器給水ホースの水抜きをする

☞ 17～18ページの「水抜き方式」をご覧ください。

電源プラグを抜く

注意



長時間使用しないときは、電源プラグを抜く

安全のために電源プラグを抜いておいてください。
再使用するときは、水が腐敗して皮膚の炎症などを起こす原因となりますので、再通水して使用してください。

定期的な点検

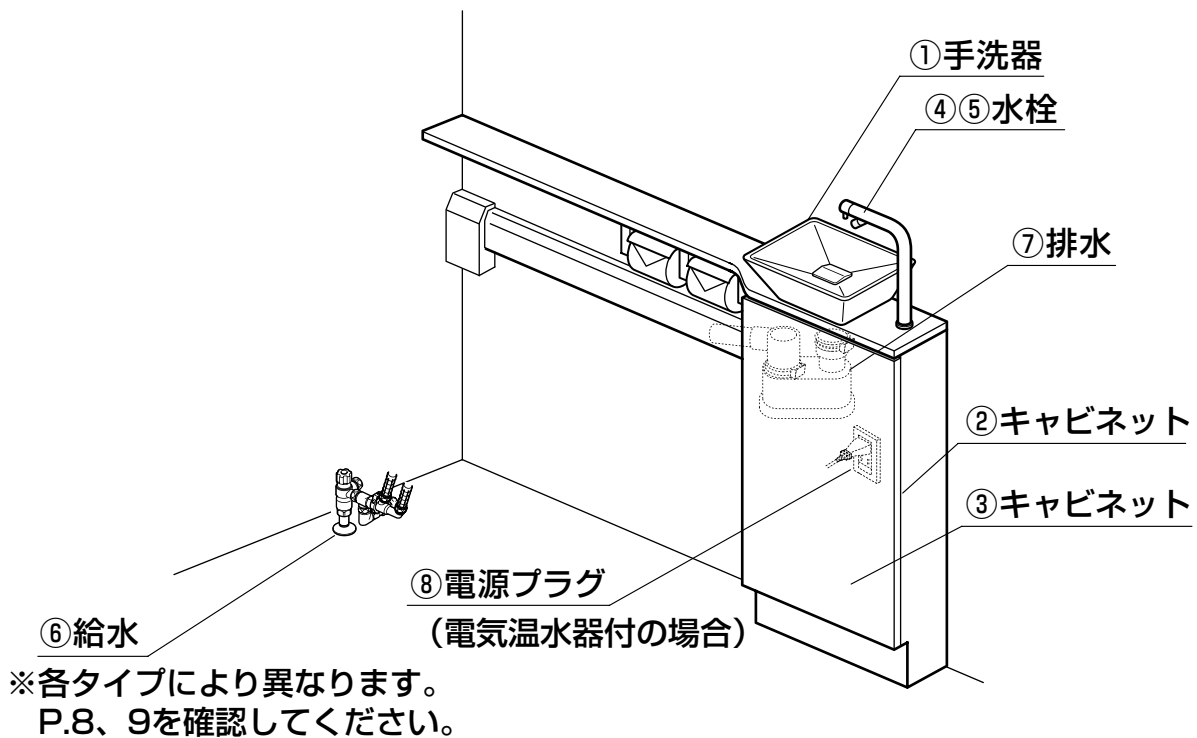
商品の長期間の使用に伴い生ずる劣化（経年劣化）により、安全上支障が生じるおそれがあります。経年劣化による重大事故を防止し、商品をより長く、安全・快適にお使いいただくために、お客様自身による以下の点検を実施いただきますようお願いいたします。

不具合があった場合は

TOTOメンテナンス(株)
修理受付センター

TEL ☎ 0120-1010-05



またはお求めの販売店へご連絡ください。



点検項目	点検部位 (商品図を参照)	具体的事象 (危害情報等)	点検目安	実施日(年/月/日)
手洗器の傷、ひび割れがある	手洗器	① けが、床への水漏れ	年1回以上	/ / / / / /
扉の丁番・ヒンジ(開閉部品)にがたつき、はずれがある	キャビネット	② 落下によるけが	年1回以上	/ / / / / /
木口のささくれ、ふやけ、膨れがある	キャビネット	③ けが	年1回以上	/ / / / / /
湯温変化が激しい (他水栓の同時使用はない)	水栓	④ やけど	年1回以上	/ / / / / /
レバーのがたつき、 レバーの動きが悪い	水栓	⑤ 床や階下への水漏れ	年1回以上	/ / / / / /
給水・給湯配管接続部からの 水漏れがある	給水・排水	⑥ 床や階下への水漏れ	年1回以上	/ / / / / /
排水管・排水トラップに傷、ひび 割れがある	給水・排水	⑦ 床や階下への水漏れ	年1回以上	/ / / / / /
ほこりが付着している	電源プラグ	⑧ やけど、火災	月1回	/ / / / / /

故障かな?と思ったら

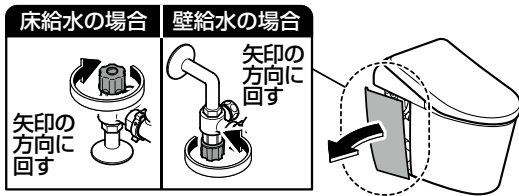
故障かな?と思ったらまずこの章をご覧になり、処置方法をお試ください。
それでも直らないときは、お取付店、販売店またはTOTOメンテナンス(株)修理受付センターにご相談ください。

 注 意	
 必ず守る	水漏れが発生したときは、止水栓を閉めて給水を止める 水漏れして家財などをぬらす財産損害発生の原因となります。

＜止水栓の閉めかた＞

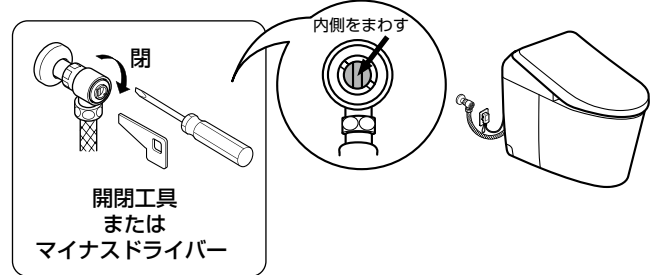
- ネオレストハイブリッドシリーズ

＜止水栓がすっきりパネルに隠れている場合＞



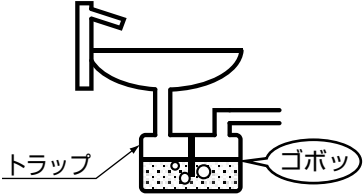
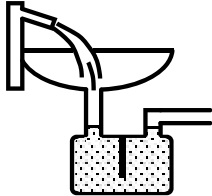
- ネオレストハイブリッドシリーズ リモデルタイプ
- GG

＜止水栓が大便秘器の外にある場合＞



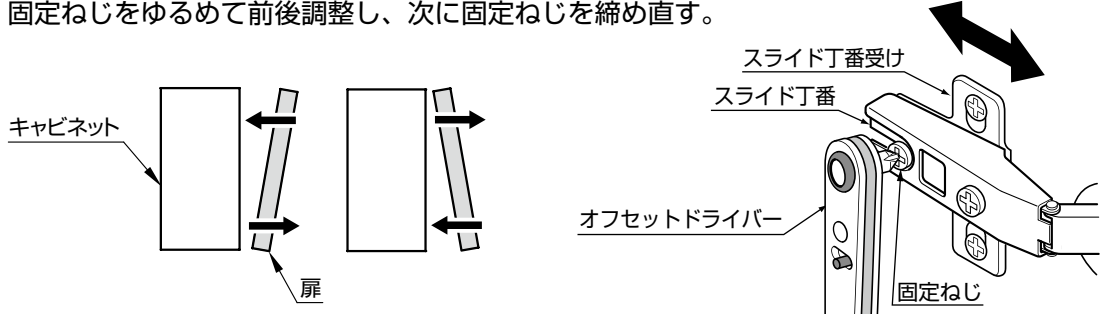
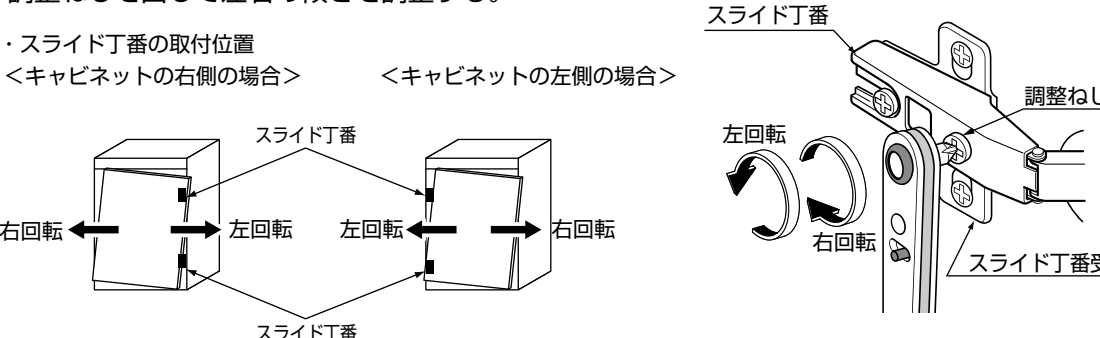
該当する現象について確認してください

手洗器部

現象	原因	処置
水が出ない	止水栓が開いていますか。	止水栓を開けてください。
	断水していませんか。	回復するまでお待ちください。
流量が少ない	止水栓が十分に開いていますか。	止水栓を十分開くように調整してください。
	便器洗浄中に手洗器の水栓の水を使用していませんか。	便器側と手洗器側に給水を分岐しているため、便器洗浄時には、手洗器の水栓の水勢が弱くなります。
大便器洗浄時に手洗器から「ゴボゴボ」音がする	手洗器用排水トラップ内の水位が下がっていることが考えられます。 	手洗器用排水トラップに水をためてください。 ※水栓から約5秒水を流してください。 

扉の調整方法

長年の使用で、キャビネットの扉のすき間が不均一になったときは、次の要領で調整してください。

<p>前後調整</p>	<p>固定ねじをゆるめて前後調整し、次に固定ねじを締め直す。</p> 
<p>左右調整</p>	<p>調整ねじを回して左右の傾きを調整する。</p> <ul style="list-style-type: none"> ・スライド丁番の取付位置 <p><キャビネットの右側の場合> <キャビネットの左側の場合></p> 

Q&A

陶器内の黒い色やピンク色に変色する汚れの原因は？

陶器の溜水部や水出し穴付近や手洗器などが黒く変色したり、ピンク色の汚れがつくことがあります。これは、空気中に浮遊しているカビの孢子や細菌が陶器に付着した汚れを栄養にして繁殖したものです。汚れた場合は、中性洗剤・やわらかい布などにつけてこすり落としてください。

なぜ水栓・ホースの表面に水滴がつくの？

ガラスのコップに氷水を入れると、たちまちコップが汗をかくように、水栓やホースも汗をかくことがあります。この汗を結露といいます。湿度が高く水温と室温の差が大きいほど発生しやすく、地下水を利用している場合や湿度の高い梅雨時、あるいは冬の暖房時などによく見られます。結露が発生した場合は、やわらかい布などでふき取ってください。

アフターサービス

修理を依頼する前に
「故障かな?と思ったら」(P.21)を確認してください!

保証書

※この説明書のP.27が
保証書になっています。

確認してください!

- この商品は保証書の内容に従って保証されています。
取付日・取付店名・扱者印が記入してあることを確認してください。
また、保証書の内容をよくお読みのうえ、大切に保管してください。
- 保証期間は保証書を確認してください。

部品の交換について

- 無料修理により取り外された部品・商品は、TOTO株式会社の所有となります。

保証について

保証期間中は

- 保証書の規定に従って、修理をさせていただきます。保証期間内でも有料になることがありますので保証書の内容をよく確認してください。
例えば、「取扱説明書・施工説明書、貼り付けラベルなどの注意書きに従っていない場合の不具合など」は有料になります。

保証期間を過ぎた場合は?

- 修理すれば使用できる商品についてはご希望により有料で修理させていただきます。
(例:パッキン・ダイヤフラムなどの摩耗劣化部品の交換を含む)
※「修理依頼について」「修理料金のしくみ」(本ページ下部)を確認してください。

補修用性能部品の供給期間

部品の供給期間は?

- 補修用性能部品(注1)の供給期間は製造中止後10年です。
(注1)パッキンなどの機能維持に不可欠な部品で、使用期間中に取り替えの必要が発生する可能性の大きいもの

※水栓金具・ウォシュレットなどの機器類については専用の取扱説明書を確認してください。

※扉などの面材については、製造中止後、2年の供給期間としております。供給期間経過後は、代替品にて供給させていただきますので、ご了承ください。

※商品のモデルチェンジなどにより、予告なく商品を製造中止とする場合がありますので、あらかじめご了承ください。

修理依頼について

修理を依頼されるときは

- 各商品に付属されている「取扱説明書」をもう一度確認してください。ご相談の際は、次の事をご連絡ください。

- ①住所、氏名、電話番号
- ②商品名
- ③品番(保証書に記載)
- ④取付日
- ⑤故障内容、異常内容(できるだけ詳しく)
- ⑥訪問希望日

ご不明な点や修理に関するお問い合わせ先

- 「TOTO(株)お客様相談室」または「TOTOメンテナンス(株)」(電話番号は裏表紙を参照してください。)

延長保証制度について

- ウォシュレット単体にて承っております。
- ネオレストハイブリッドシリーズ手洗器付、GG手洗器付に含まれる他の機器については対象外となります。

修理料金について

(TOTOメンテナンス(株)修理受付センターにご依頼の場合)

修理により商品の機能が維持できる場合には、ご要望により有料にて修理させていただきます。

標準修理料金は

技術料 + **部品代** + **訪問料** で構成されています。

ただし、補修用部品の保有期間が経過している商品は、修理できない場合がございます。

定期点検のおすすめ

●機能部品は、お買い上げ日より3年以上たったものは定期点検をおすすめします。なお、点検はTOTOメンテナンス(株)修理受付センターにご依頼ください。

定期点検を行った日付を記入しておきましょう！

お問い合わせ先

TOTOメンテナンス(株)修理受付センター

TEL ☎0120-1010-05

FAX ☎0120-1010-02

受付：年中無休

受付時間：8:00～19:00

訪問修理：年中無休(一部地域を除く) 営業時間：9:00～18:00

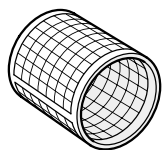
	日付
お買い上げ日	
1回目点検日	
2回目点検日	
3回目点検日	

部品の交換

※品番や希望小売価格は予告なく変更する場合がありますので、あらかじめご了承ください。
※ウォシュレット・電気温水器・水栓の交換部品については付属の取扱説明書をご覧ください。
※交換頻度の目安は、使用環境によりことなります。

交換部品

止水栓用給水フィルター



品番	66435R
希望小売価格(税抜)	¥200

お問い合わせ先

商品のお問い合わせ先は

TOTOお客様相談室

TEL ☎0120-03-1010

FAX ☎0120-09-1010

受付時間：9:00～17:00

(夏期休暇・年末年始を除く)

インターネットホームページ

<http://www.toto.co.jp/>

交換部品・別売品のご購入は

TOTOメンテナンス(株)TOTOパーツセンター

TEL ☎0120-8282-55

FAX ☎0120-8272-99

受付時間：9:00～18:00

土・日・祝日10:00～18:00

(夏期休暇・年末年始を除く)

インターネットでの部品購入は

TOTO Webショップへ(24時間受付)

<http://www.toto.jp/ec/html/index.htm>

仕様

ネオレストハイブリッドシリーズAH/RH/DH タイプ手洗器付

商品/仕様		カウンタータイプ	コーナータイプ
手洗器 キャビネット (扉)	材質	木質製 (シート張り仕上げ)	—
手洗器 キャビネット (扉)	材質	木質製 (塗装仕上げ)	—
手洗器 キャビネット (側板)	材質	木質製 (シート張り仕上げ)	—
手洗器	材質	陶器製 [※] セフィオンテクト 抗菌	
カウンター	材質	木質製 (シート張り仕上げ)	—
水栓		Mサイズ:自動水栓(電気温水器付)、自動水栓、ハンドル式水栓 Sサイズ:自動水栓、ハンドル式水栓	ハンドル式水栓
電気温水器		電気温水器に付属の取扱説明書を参照してください。	
自動水栓		自動水栓に付属の取扱説明書を参照してください。	

※ 陶器表面の凸凹を100万分の1mmのナノレベルでツルツルにし、イオンパワーで汚れの付着力を弱めるTOTO独自の技術です。

GG手洗器付

商品/仕様		カウンタータイプ	コーナータイプ
手洗器 キャビネット	材質	木質製 (シート張り仕上げ)	—
手洗器 キャビネット (側板)	材質	木質製 (シート張り仕上げ)	—
手洗器	材質	陶器製 [※] セフィオンテクト 抗菌	
カウンター	材質	木質製 (シート張り仕上げ)	—
対応間口		750~960mm	
水栓		ハンドル式水栓	

※ 陶器表面の凸凹を100万分の1mmのナノレベルでツルツルにし、イオンパワーで汚れの付着力を弱めるTOTO独自の技術です。

抗菌 (陶器)

JIS Z 2801の基準を満たした (社) 日本建材・住宅設備産業協会基準による抗菌に関する表示

抗菌効果	製品表面の細菌の増殖を抑制します。これはJIS Z 2801の抗菌性試験方法による試験をJNLA認定試験所で実施し、その結果がJIS Z 2801の抗菌効果の基準を満たしたものです。これにより感染防止、防汚、防カビ、防臭、ぬめり防止などの副次的効果を訴求するものではありません。
抗菌加工部位	便器ボウル・上面、手洗器ボウル
抗菌剤の種類	無機系
抗菌性能持続性	(社) 日本建材・住宅設備産業協会基準により確認
安全性	(社) 日本建材・住宅設備産業協会基準により確認

TOTO

保証書

この保証書は、保証書の記載内容により無料修理を行うことをお約束するものです。
お取付日から下記期間中に故障が発生した場合は、この保証書をご提示のうえ、お取付店または
TOTOメンテナンス(株) 〒105-8306 東京都港区海岸1-2-20 汐留ビルディング
修理受付センター TEL ☎0120-1010-05 FAX ☎0120-1010-02 に修理をご依頼ください。

お客様	おなまえ	様
	おところ ㊦	
取付店名	㊦	
	TEL	- -
お取付日 年 月 日		
備考		

品名	ネオレストハイブリッドシリーズ/GG 手洗器付 手洗器部	
品番	UWA UWD	
保証期間	本体	電気機器
	お取付日から 2ヵ年	お取付日から 1ヵ年

★お客様へ

本書をお受け取りになるときに、お取付店名・扱者印・お取付日が記入されていることを確認してください。
本書は再発行いたしませんので、大切に保存してください。
ウォシュレット単体、電気温水器単体で延長保証を申し込みされている場合は、お申し込み時にお受け取りの保証書を使用してください。

〈無料修理規定〉

- 取扱説明書、本体貼付ラベルなどの注意書にしたがった正常な使用状態で故障した場合は、表記の期間無料修理いたします。
- 保証期間内に故障して無料修理を受ける場合は、お取付店またはTOTOメンテナンス(株)修理受付センターにご依頼のうえ、出張修理に際して本書を提示してください。
- ご購入品などで本書に記入してあるお取付店に修理がご依頼できない場合には、TOTOメンテナンス(株)修理受付センターに相談してください。
- 保証期間内でも次の場合には有料修理になります。
 - 本書(この保証書)の提示がない場合。
 - 本書(この保証書)にお客様名、お取付店名、お取付日(お引き渡し日)の記入のない場合、あるいは字句を書き替えられた場合。
 - 一般家庭用以外(例えば業務用の長時間・高頻度の使用、車両、船舶などへの設置・搭載)に使用された場合の故障および損傷。
 - 展示品、見本品。
 - 指定以外の水質・水圧・水量の供給による不具合。
 - 異常電圧、指定外の使用電源(電圧・周波数)および送電線・周辺器具など外部から発生する電磁波に起因する不具合。
 - 凍結に起因する不具合。
 - 納入後の輸送、落下、保管環境などによる故障および損傷。
 - 取り付け上の故意、過失や施工説明書記載以外の取り付けによる不具合。
 - 外観上のキズなどでお引渡し時にお申し出のなかったもの。
 - 使用上の故意、過失や取扱説明書記載以外の使用または専門業者以外による不当な修理、分解、改造による故障および損傷。
 - ご使用後の損傷。
 - お引き渡し後の移設などに起因する故障および損傷。
 - 塗装の色あせなどの経年変化又は使用に伴う摩耗、さび、カビ、変質、変色などの不具合。
 - 金属粉、砂、ごみなど異物の配管内流入、および水あか固着に起因する不具合。
 - 消耗部品(乾電池など)の消耗・劣化による不具合。
 - 適切な使用、維持管理が行われなかったことに起因する水漏れ、膨れ、汚れ、さび、詰まりなどの不具合。
 - 日常のお手入れ箇所の磨耗・劣化による不具合(例:止水栓のフィルター・水抜栓などのパッキンやOリングなど)。
 - ねずみ、昆虫などの動植物に起因する不具合。
 - 建築躯体の変化や強度不足・強度低下など、商品本体以外の不具合に起因する商品の不具合。
 - 保証期間経過後に申し出があったもの、または保証該当事項の発生後、速やかに申し出がなかったもの。
 - 海岸、温泉、工業地、工事現場およびその周辺地域における公害、塩害、ガス害(硫化水素など)、煤煙、金属粉飛散などの特異環境に起因する不具合。
 - 天災地変(地震、風水害、土砂災害、黄砂、落雷、爆発、噴火、津波、火災、地盤沈下、雪害など)による故障および損傷。
 - 戦争・暴動など破壊行為や事件・事故に起因する故障および損傷。
 - お取り付け時、実用化された技術では予防することが不可能な現象またはこれが原因で生じた事故による場合。
- 本書は日本国内においてのみ有効です。
- 本書は再発行いたしませんので、大切に保存してください。

〈部品交換について〉

無料修理により取り外された部品・商品はTOTO(株)の所有となります。
※本書は上記に明示した期間、条件のもとにおいて無料修理をお約束するものです。したがって本書によってお客様の法律上の権利を制限するものではありません。保証期間経過後の修理などについてご不明の場合は、「取扱説明書」に記載のお客様相談室またはTOTOメンテナンス(株)にお問合わせください。

〈メンテナンス記録〉

修理完了時にお渡しする修理伝票は、修理内容を記録していますので大切に保管してください。

TOTO株式会社

〒802-8601 福岡県北九州市小倉北区中島2-1-1
お客様相談室 TEL ☎0120-03-1010 FAX ☎0120-09-1010

修理を依頼する前に「故障かな?と思ったら」(P21) をご確認ください

修理・取り扱いのご相談は まずお求めの取付店・販売店へ

取付店・販売店 〒

電話 —

転居や贈答品などでお求めの取付店・販売店へご相談できない場合は、商品名・品番をご確認のうえ、下記TOTO窓口までお問い合わせください。

お客様専用窓口



商品のお問い合わせは

TOTO(株)お客様相談室へ

TEL ☎ 0120-03-1010

FAX ☎ 0120-09-1010

受付時間：9:00～17:00（夏期休暇・年末年始を除く）



修理のご用命は

安心・信頼の

TOTOメンテナンス(株)修理受付センターへ

ホームページ <http://www.tom-net.jp/>

TEL ☎ 0120-1010-05

FAX ☎ 0120-1010-02

受付：年中無休

受付時間：8:00～19:00

訪問修理：年中無休（一部地域を除く）

営業時間：9:00～18:00



交換部品・別売品の
ご購入は

TOTOメンテナンス(株)TOTOパーツセンターへ

TEL ☎ 0120-8282-55

FAX ☎ 0120-8272-99

受付時間：平日 9:00～18:00 土・日・祝日 10:00～18:00
（夏期休暇・年末年始を除く）

インターネットでの部品購入はTOTO Webショップへ（24時間受付）
<http://www.toto.jp/ec/html/index.htm>

お客様からお預かりした個人情報は、関連法令および社内諸規定に基づき慎重かつ適切に取り扱います。
詳細はTOTOホームページをご覧ください。

TOTO株式会社

TOTOホームページ <http://www.toto.co.jp/>

2015.2
GH05673V6