

TOTO


収納キャビネット


YSC15N


製品の機能が十分に発揮されるように、この施工説明書の内容にそって正しく取り付けてください。
取り付け後は、お客様にご使用方法を十分にご説明ください。

安全に関するご注意





お取り付け、ご使用前にこの「安全に関するご注意」をよくお読みの上、正しくお取り付け、お使いください。
この説明書では、製品を安全に正しくお使いいただき、あなたや他の人々への危害や財産への損害を未然に防止するために、いろいろな表示をしています。
その表示と意味はつぎのようになっています。




 **警告** 誤った取り扱いをすると、「死亡又は重傷を負う可能性が想定される」内容です。

 **注意** 誤った取り扱いをすると、「人が傷害を負う可能性及び物的損害の発生が想定される」内容です。

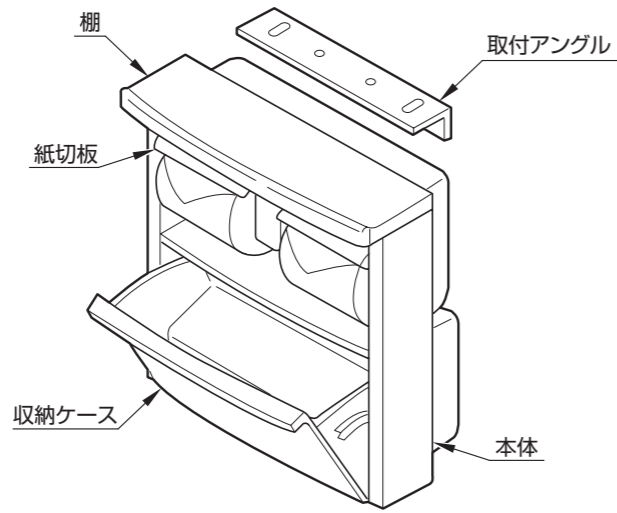
 してはいけない「禁止」の内容です。

 必ず実行していただく「強制」の内容です。

 警告	 水場使用禁止	浴室など水がかかったり湿気が多い場所には設置しない 製品本体・ねじ類の腐食により、落下してけがやときに死亡の原因となります。
	 禁止	屋外および傾斜のあるような壁面、振動の激しい場所には取り付けない 取り付けが不安定になり、落下してけがやときに死亡の原因となります。 ----- 器具取付用のねじ固定部の壁裏には、配管・配線をしていない 火災や感電の原因となります。 水漏れして家財などをめらす財産損害発生の原因となります。
	 必ず守る	柱・間柱は腐食などで強度不足でないことを確認する 取付物の転倒、落下によりけがやときに死亡の原因となります。

 注意	 禁止	製品に強い力や衝撃を与えない 製品が破損し、故障の原因となります。
	 必ず守る	収納キャビネットは壁への固定が完了するまで、十分注意する 倒れやすく、けがの原因となります。 ----- 工事完了後、キャビネットの固定にがたつき・扉の傾き・丁番のゆるみがないか確認する 倒れやすく、けがの原因となります。
		設置工事に使用する部材は必ず付属部品および指定部品を使用する 取り付けが不安定になり、使用中に落下してけがの原因となります。

各部のなまえ

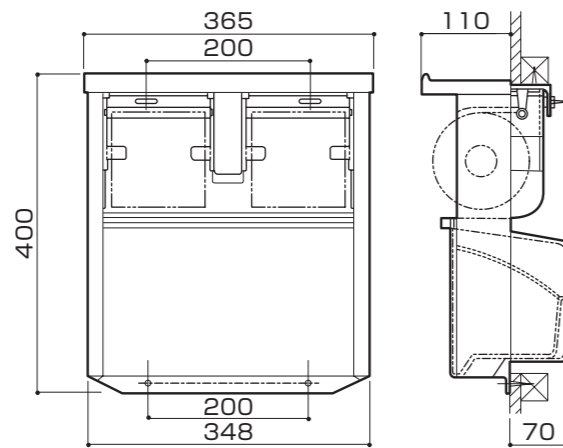


付属品品の確認

- 次の部品があることを確認してください。

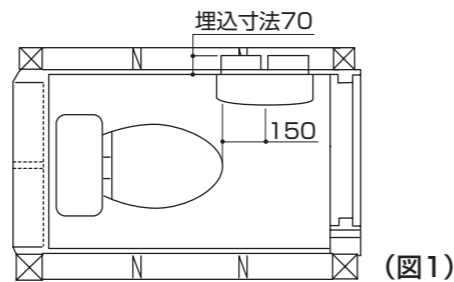
付 属 部 品	
壁取付ねじ (座金組み込み なべ頭タッピンねじ φ4.5×30)	8本
取付アングル	1個

商品寸法



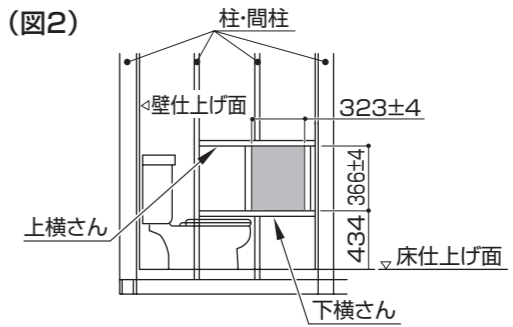
取り付け前の準備

- この商品は壁埋込みタイプで、埋込深さは70mm必要です。70mm以上確保できない場合は、取り付けできませんのでご確認ください。(図1)



取り付け前の準備(つづき)

- 壁仕上げ前にタッピンねじ固定用の上下横さんを、あらかじめ設けておいてください。(図2)
※横さんは、壁仕上げ面の厚みによって、異なりますのでご確認ください。(図3)
- この商品は壁仕上げ後に取り付けます。商品取付用開口部()を設けて壁仕上げを行ってください。(図2)



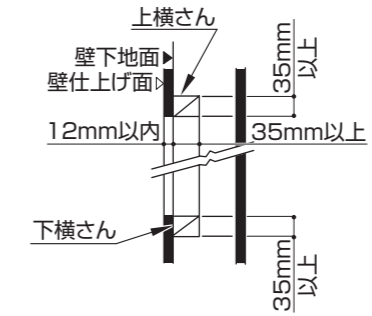
注意



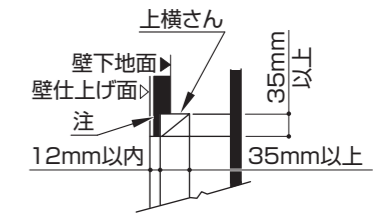
壁仕上げ前に、タッピンねじ固定用の左右縦さんをあらかじめ設ける
取り付けが不安定になり、落下してけがをする原因となります。

(図3)

壁仕上げ厚12mm以内の場合



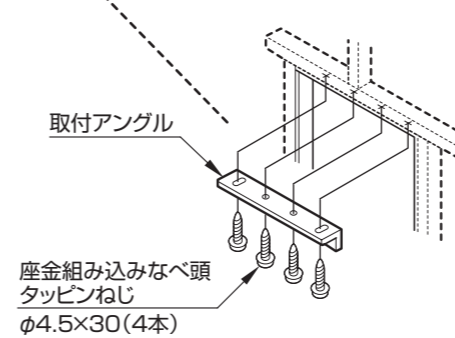
壁仕上げ厚12mmを超える場合



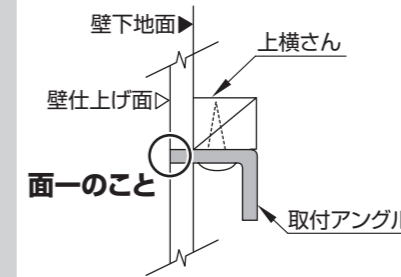
※注 壁取付ねじが上横さんに取り付けられる様に壁下地を切り欠いてください。

取り付け方法

- 取付アングルを付属のねじで、上横さんに取り付ける



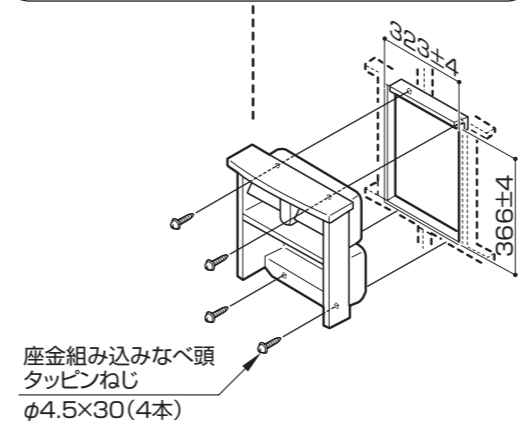
壁仕上げ面と面一になるように調整する



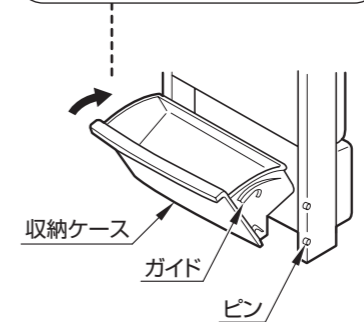
- 収納ケースをキャビネット本体から取り外す

- キャビネットを開口部にはめ込む

- 付属のねじで、上部は取付アングル2カ所、下部は下横さんに固定する
※必ず上部固定を先に行ってください。
※あまり強く締めすぎると本体が変形しますので、ご注意ください。



- 収納ケースをキャビネット本体にセットする



注意



付属の壁取付ねじ8本で取付アングルおよび本体を上下横さんに確実に固定する
取り付けが不安定になり、落下してけがをする原因となります。