

## レストパル

## L型 床排水

手洗器Mサイズ／まるごと収納タイプ(UWBEA)

手洗器Mサイズ／スリム収納タイプ(UWBEB)

手洗器Sサイズ／まるごと収納タイプ(UWBBA)

手洗器Sサイズ／スリム収納タイプ(UWBBC)

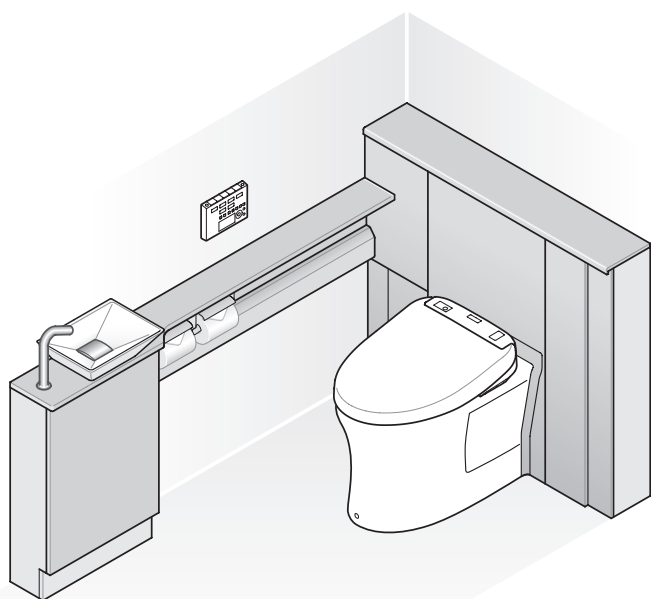
◆“ウォシュレット”はTOTOの登録商標です。

製品の機能が十分発揮できるように、この施工説明書の内容にそって正しく取り付けてください。

本書は手洗器が左勝手を基準に説明しております。本書に記載の寸法の単位はmmです。

下記商品の取り付けは、各商品に同梱の施工説明書を参照してください。

〈ウォシュレット・タオル掛け(壁付タイプ)・手すり・化粧鏡〉



確認

## 商品タイプの確認 2

## 情報編

3

- |              |    |
|--------------|----|
| 1. 安全上のご注意   | 4  |
| 2. 取り付け前のご注意 | 6  |
| 3. 部品の確認     | 15 |

## 手順編

21

## 工事店様へ

□ 試運転で必ず実施してください。

便器洗浄をして水たまり面が低下する場合

→ P67を参照

排水管に曲がりが多かったり、通気が不十分だったりすると、水たまり面が低下する場合があります。

※低下すると汚物付着の原因になります。

水たまり面が低下した場合は、設定変更にて対応してください。

自治体によって洗浄水量の規制がある場合

→ P67を参照

□ 取扱説明書の最終ページの保証書に、必要事項を記入のうえ、必ずお客様にお渡ししてください。

お渡しできない場合は、目立つ場所に置いてください。

□ 取り付け後、ウォシュレットの機能、使いかたなどについてお客様にご説明をお願いいたします。

□ 新築などお客様に引渡すまでに時間があるときは、電源プラグを抜いておいてください。

## 商品タイプの確認

商品タイプにより施工手順が異なります。

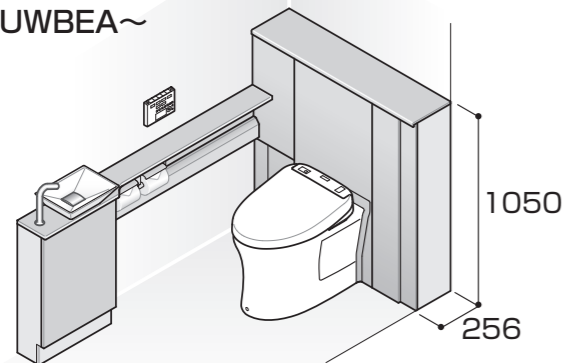
お施主様のお宅は、どのタイプですか？

### 手洗器タイプ

#### Mサイズ

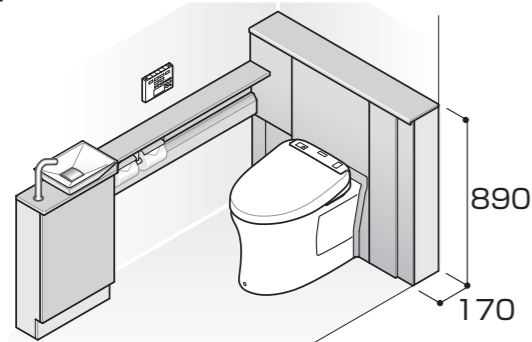
まるごと収納タイプ

品番:UWBEA~



スリム収納タイプ

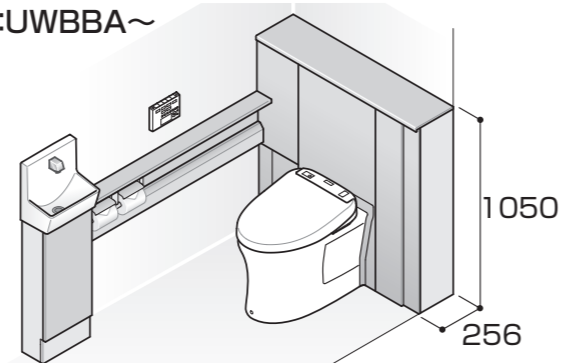
品番:UWBEB~



#### Sサイズ

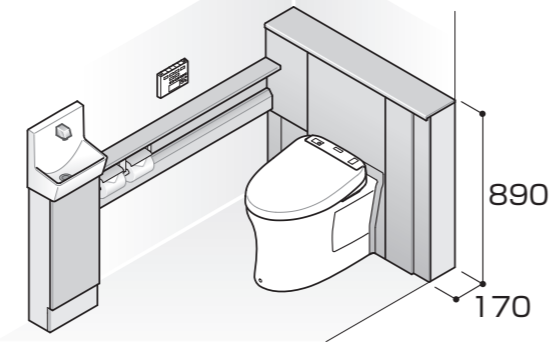
まるごと収納タイプ

品番:UWBBA~



スリム収納タイプ

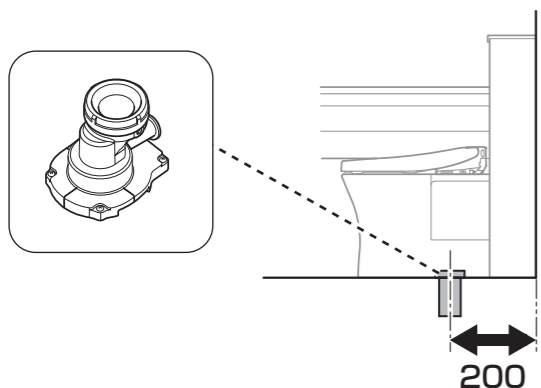
品番:UWBBC~



### 給排水タイプ

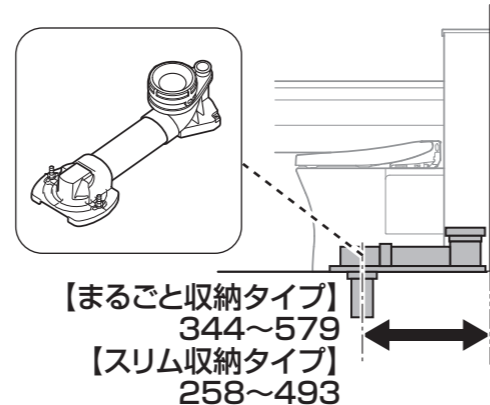
#### 排水心200mm

給水新設 | 既存給水流用(リモデル用)



#### 排水心可変

既存給水流用(リモデル用)



## 情報編

### 1. 安全上のご注意 ▶ 4

### 2. 取り付け前のご注意 ▶ 6

1	設置寸法	6
2	キャビネット扉の開閉範囲	7
3	排水位置	8
4	寒冷地・水抜方式の場合の水抜栓位置	8
5	給水位置	9
6	補強材位置	10
7	電気配線	12
8	幅木	14
9	窓枠など	14
10	必要工具	14
11	壁裏補強材なしの場合のオプション品	14

### 3. 部品の確認 ▶ 15

# 1.安全上のご注意









安全のために必ずお守りください。


お取り付け前にこの「安全上のご注意」をよくお読みの上、正しく取り付けてください。  
ここに示した注意事項は、安全に関する重要な内容となりますので、必ずお守りください。



●表示と意味はつぎのようになっています。 ●お守りいただく内容を絵表示で区分し、説明しています。

 <b>警告</b>	誤った取り扱いをすると、「死亡又は重傷を負う可能性が想定される」内容です。		してはいけない「禁止」の内容です。
 <b>注意</b>	誤った取り扱いをすると、「人が傷害を負う可能性および物的損害※の発生が想定される」内容です。		必ず実行していただく「強制」の内容です。





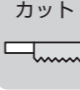

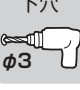


※物的損害とは、家屋・家財および家畜・ペットにかかわる拡大損害を示します。

	<b>分解禁止</b> 修理技術者以外の方は絶対に分解したり、修理・改造は行わない 火災や感電の原因となります。		<b>ぬれた手で、電源プラグを抜き差ししない</b> 感電の原因となります。
	<b>アース(D種接地)工事がされていることを確認する</b> アース工事がされていないと故障や漏電のとき、感電の原因となります。 アース工事は、お近くの工事店に依頼してください。		<b>浴室など水がかかったり湿気の多い場所には設置しない</b> 火災や感電の原因となります。 商品本体・ねじ類の腐食により、落下してけがやときに死亡の原因となります。
 <b>警告</b>	<b>水道水および飲用可能な井戸水・地下水以外は使用しない</b> 皮膚の炎症などを起こす原因となります。		<b>電源プラグやコードが傷んだりコンセントの差し込みがゆるいままで使用しない</b> 火災や感電の原因となります。
	<b>指定する電源(交流100V)以外では使用しない</b> 火災の原因となります。		<b>ガタついているコンセントは使わない</b> 火災や感電の原因となります。
	<b>電源コード・電源プラグが破損するようなことをしない</b> 傷つけたり、加工したり、無理に曲げたり、ねじったり、引っ張ったり、重いものを載せたり、束ねたり、挟み込んだり、加熱したりしない 傷んだまま使用すると、感電・ショート・火災の原因となります。		<b>給水および排水管の真下部にコンセントを設置しない</b> 結露水などにより、コンセントに水がかかり、火災や感電の原因となります。
	<b>屋外および傾斜のあるような壁面、振動の激しい場所に取り付けない</b> 取り付けが不安定になり、倒れたり落下してけがやときに死亡の原因となります。		<b>器具取付用のねじ固定部の壁裏には、配管・配線を通さない</b> 火災や感電の原因となります。 水漏れして家財などをめらす財産損害発生の原因となります。
<b>雷が発生しているときは、電源プラグに触れない</b> 感電の原因となります。	<b>コンセントや配線器具の定格を超える使いかたをしない</b> たこ足配線などで定格を超えると、発熱による火災の原因となります。		<b>ウォシュレットの給水ホースをコンセントに接触させない</b> 結露水などにより、コンセントに水がかかり、火災や感電の原因となります。
<b>電源プラグは根元まで確実に差し込む</b> 火災や感電の原因となります。	<b>壁固定ねじ取付位置には、必ず壁裏を補強する</b> 商品の転倒、落下によりけがやときに死亡の原因となります。		
<b>コンセント位置・電源コードの取り回しは、本説明書に記載された位置・方法・注意事項を厳守する</b> 結露水などにより、コンセントに水がかかり、火災や感電の原因となります。	<b>電源プラグを抜くときは、必ずプラグ本体を持って引き抜く</b> コードを引っ張るとプラグやコードが傷んで、火災や感電の原因となります。		
<b>取り付け面がタイル・コンクリート壁の場合は、コンクリート用プラグ(現場手配)を使用する</b> 取り付けが不安定になり、落下によりけがやときに死亡の原因となります。	<b>工事完了後、商品の傾きやがたつきがないか確認する</b> 商品が落下したり、外れたりしてけがやときに死亡の原因となります。		<b>必ず守る</b>

 <b>警告</b>	<b>商品を取り付ける柱・間柱は、腐食などで強度不足でないことを確認する</b> 取付物の転倒・落下によりけがやときに死亡の原因となります。	コンセントは水や小水がかからない位置に設置する コンセントに水がかかり、感電・発火の原因となります。
	<b>石こうボードの場合は指定のボードアンカーを使用する</b> 取り付けが不安定になり、落下によりけがやときに死亡の原因となります。	<b>機器の設置は専門業者が行う</b> また、電気工事は関連する法令・法規に従って有資格者(電気工事士)が行う 火災や感電の原因となります。水漏れして、家財などをめらす財産損害発生の原因となります。 商品の破損や落下によりけがをするおそれがあります。
<b>手洗器用クッション材の張り付け、シリコン系シール剤の塗布(コーキング)は確実に</b> 水などがキャビネット内に浸入してコンセントにかかり、火災や感電の原因となります。		

	<b>止水栓を開けたままで給水フィルターをはずさない</b> 水が噴き出し、家財などをめらす財産損害発生の原因となります。	給水ホースが破損するようなことをしない 傷つけたり、加工したり、無理に曲げたり、ねじったり、引っ張ったり、重いものを載せたり、束ねたり、挟み込んだり、加熱したりしない 給水ホースが破損し、水漏れして家財などを濡らす財産損害発生の原因となります。
	<b>商品に強い力や衝撃を与えない</b> 商品の破損や落下によりけがをするおそれがあります。 水漏れして、家財などをめらす財産損害発生の原因となります。	<b>カウンターの上に乗って作業しない</b> カウンターが破損したり落下したりして、けがの原因となります。
 <b>注意</b>	<b>給水フィルター・給水フィルター付水抜栓を取り付けるときは接続部やフィルターふたを確実に締める</b> 水漏れして家財などをめらす財産損害発生の原因となります。 <b>※止水栓は必ず製品同梱の専用止水栓(フィルター付き)を取り付けてください。</b>	<b>設置工事に使用する部材は必ず付属部品および指定部品を使用する</b> 取り付けが不安定になり、使用中に落下してけがの原因となります。水漏れして家財などをめらす財産損害発生の原因となります。
	<b>工事完了後、給排水管から水漏れがないか確認する</b> 水漏れして家財などをめらす財産損害発生の原因となります。	<b>給水・排水接続に関する作業は、本説明書に記載された方法・注意事項を遵守する</b> 水漏れして家財などをめらす財産損害発生の原因となります。
	<b>カットした面は滑らかに仕上げる</b> 滑らかに仕上げないとお客様の手が触れ、けがをする原因となります。	<b>給水ホースと分岐金具を正しく接続する</b> 水漏れして家財などをめらす財産損害発生の原因となります。
	<b>商品の取り付け・加工は、本説明書に記載された方法・注意事項を厳守する</b> 商品が破損・落下し、けがのおそれがあります。	<b>ねじ部の固定については、本説明書に記載された方法・注意事項を遵守する</b> 商品が破損し、けがをする原因となります。
	<b>商品の壁への固定が完了するまで、もたれたりものを載せたりしないよう十分注意する</b> 商品が倒れたり落下してけがの原因となります。	<b>水準器を用いて水平に設置する</b> 収納物が落下してけがの原因となります。
	<b>推奨位置以外に設置する場合は、安全性を十分に確認する</b> 取り付けが不安定になり、使用中に落下してけがの原因となります。	<b>手洗器等、器具周囲のすきま処理は、本説明書に記載された方法・注意事項を厳守する</b> 水が浸入し、家財などをめらす財産損害発生の原因となります。
	<b>凍結のおそれがある地域では、凍結防止工事を行う</b> 凍結すると器具の一部が破損し、水漏れして家財などをめらす財産損害発生の原因となります。	<b>便器の水たまり部を見て、封水が切れていないことを確認する</b> 封水が切れている場合に下水ガスや塩素ガス、硫化水素などによって設備・機器が腐食し、物的損害・傷害の生じるおそれがあります。
		<b>必ず守る</b>

マーク表示について

	寒冷地仕様の場合を示します。		シールテープを巻いてください。		けがき	けがきをしてください。
	電動ドライバー使用禁止です。手締めしてください。		カットしてください。		水平確認	水準器で水平・垂直確認してください。
	下穴をあけてください。(例:φ3の場合)		ボードアンカーを差し込んでください。		垂直確認	

安全上のご注意

安全上のご注意



## 2. 取り付け前のご注意

### 取り付け前の確認

- 1 取り付けに必要なトイレスペースを確保する  
▶P.6「設置寸法」参照  
※手洗器キャビネットを設置の際は、ドア枠などの干渉により扉が開かなくなる場合があります。
- 2 給水取出位置・排水管位置およびコンセント位置が所定の位置であることを確認する  
※ウォシュレット用電源コードの長さは約1mです。  
コンセントはこの長さに適した所定の位置に設置しているか確認してください。
- 3 給水圧力  
最低必要水圧：0.05MPa(流動時)  
最高水圧：0.75MPa(静止時)  
この圧力範囲で使用してください。
- 4 キャビネットの表面に指定のクッション材・ラベル以外は張らない
- 5 ボードアンカーは、引抜強度200N以上のものを使用して、正しい施工方法で取り付ける

#### 参照

「水漏れ確認」は、本説明書を参照してください。  
「ウォシュレットへの通電」はウォシュレット施工説明書を参照してください。

### 1 設置寸法

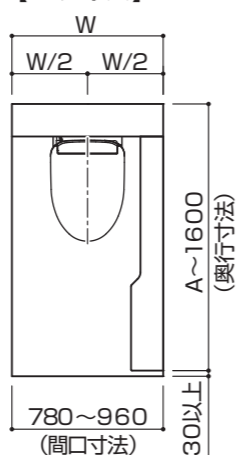
トイレの広さは以下の寸法を確保してください。  
間口750mm未満には対応できません。

#### 間口750~960mm

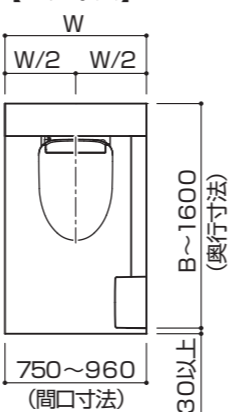
- ・カウンターは、使い勝手に応じて手洗器位置を設定し、トイレ奥行寸法にあわせて任意の長さにカットできます。
- ※まるごと収納タイプとスリム収納タイプでは、便器前出寸法が異なるため、設置できるトイレのカウンターカット寸法が異なります。

タイプ	A	B	
		間口750~840	間口841~960
まるごと収納タイプ	1500	1265	1190
スリム収納タイプ	1410	1190	

#### 【Mサイズ】



#### 【Sサイズ】



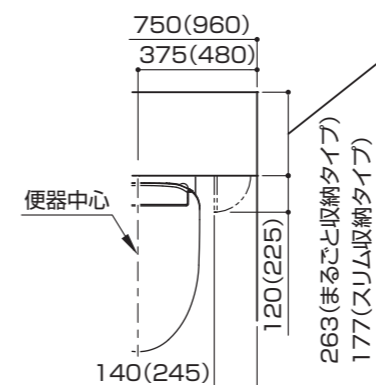
## 2 キャビネット扉の開閉範囲

- ・大便器キャビネット、手洗器キャビネット扉は下図の範囲で開閉します。
- ・開閉範囲内に障がい物がないことを確認してください。

#### 大便器キャビネット

【間口750~960mm】

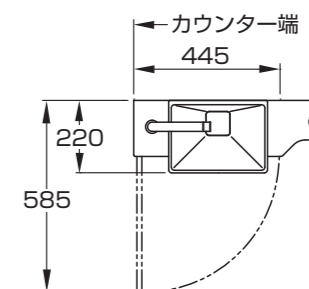
※ ( )内は間口960mm



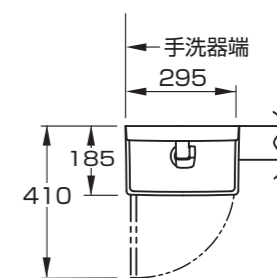
#### 手洗器キャビネット

【Mサイズ手洗器】

※図は左勝手の場合



【Sサイズ手洗器】

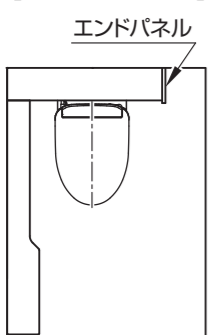


## MEMO

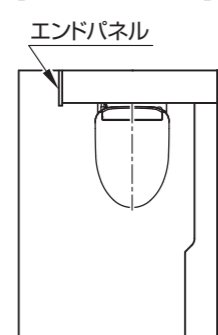
#### エンドパネルを使用する場合

- ・エンドパネルを利用して、壁とすき間をあけて設置することもできます。

#### 【Lタイプの場合】



#### 【Rタイプの場合】



## MEMO



### 3 排水位置

・下図の位置に便器の排水心があることを確認してください。

#### 排水心200タイプ

- ・排水管(VP・VU75またはVP・VU100)は床から60±5mmで立ち上げてください。
- ・排水管の材質および高さが下図と異なる場合、下記の必要部材を別途手配してください。
- また、フランジを利用する場合も必要に応じて下記部材を別途手配してください。

#### 必要部材

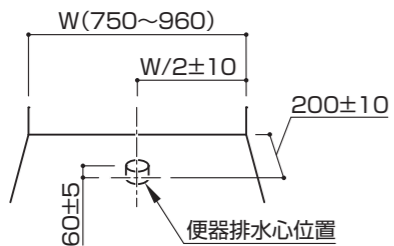
##### ●排水心 200mm

排水管	排水管高さ	
	0~55mm未満	55mm以上
VP・VU 75/100	60mm立ち上げアダプター (HH01001R)	—
鉛管 φ75/100	排水ソケット (T90SW75/100) にて立ち上げ直しが必要	—

##### ●排水心 200mm(フランジ利用)

VP・VU 75/100	取り替えアダプター(HH01003) フランジ(HP430-7/HP430-1)※
鉛管 φ75/100	取り替えアダプター(HH01003) フランジ(T53WR75/T53WR100)※

※ 既設フランジが使用できない場合



#### 排水心可変タイプ

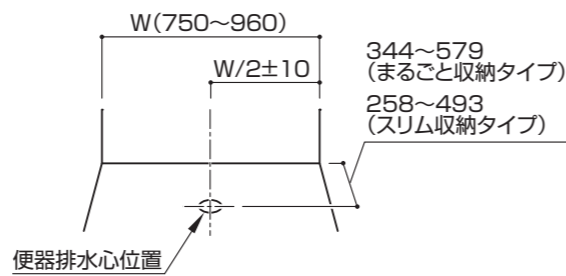
- ・既設フランジを利用します。
- ・既設フランジが使用できない場合は、下記の必要部材を別途手配ください。

#### 必要部材

##### ●排水心 258 ~ 579mm リモデル

排水管 VP・VU 75/100	フランジ(HP430-7/HP430-1)※
鉛管 φ75/100	フランジ(T53WR75/T53WR100)※

※ 既設フランジが使用できない場合

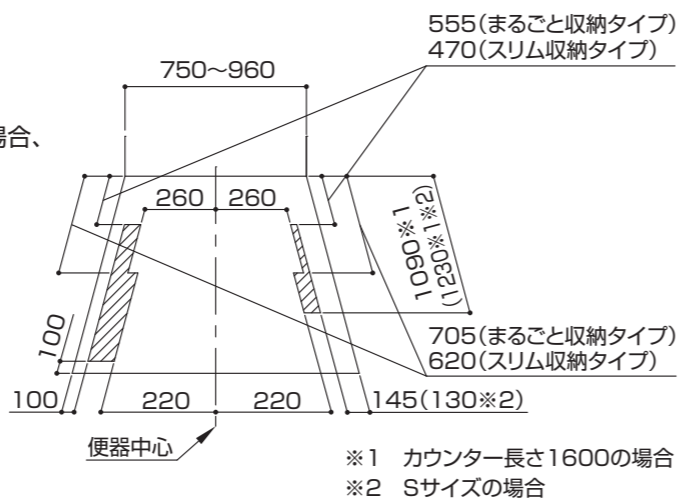


### 4 寒冷地・水抜方式の場合の水抜栓位置

- ・水抜栓立ち上げ可能な範囲は下図のとおりです。
- ※図はMサイズ・右勝手の場合です。左勝手の場合は、下図と逆勝手となります。

#### 事前確認

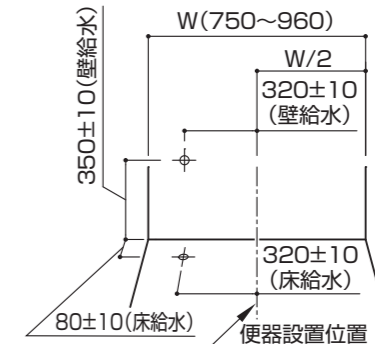
- 紙巻器の設置位置を確認
  - ※水抜栓高さが、450mmを超える場合は、紙巻器に干渉するおそれがあります。
- 棚付二連紙巻器や手元収納、足元ダストBOXなどを設置する場合、棚板や扉などと干渉しないかを確認



### 5 給水位置

#### 給水新設の場合

- ・下図の位置に仕上げ面と同一面に給水管(Rc1/2)を取り出してください。
- ・手洗器が左右勝手とも、給水位置は共通です。
- ・寒冷地(水抜方式)の場合は、床給水のみとなります。



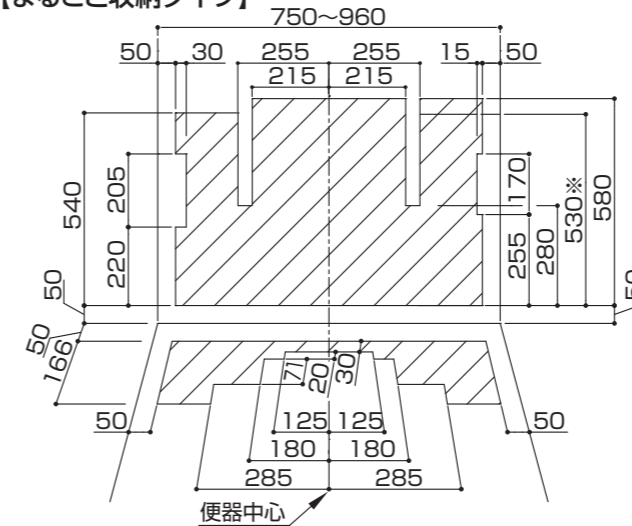
#### 既存給水流用の場合

- ・下図の領域内が対応範囲となります。
- 対応範囲内に給水管(Rc1/2)の中心があることを確認してください。仕上げ面と同一面に給水管を取り出してください。
- ・手洗器が左右勝手とも対応範囲は共通です。

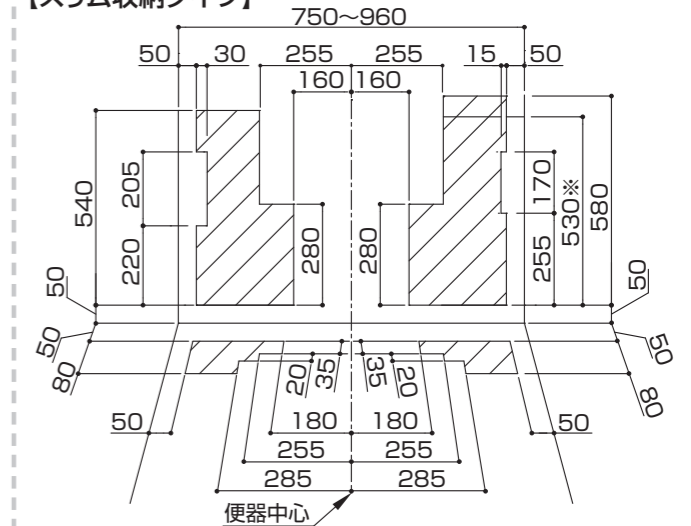
#### 一般地・流動方式の場合

- ・給水位置が便器中心より右側の場合は、延長ホース(UGTN98L2X50R)を別途手配してください。
- ※印より上に給水位置がある場合は、棚板が取り付けられません。

#### 【まるごと収納タイプ】



#### 【スリム収納タイプ】



#### 水抜方式の場合

- ・給水位置が便器中心より右側の場合は、延長ホース(TN98L2X30)およびエルボ(D13084W)を別途手配してください。

#### 【まるごと収納タイプ】



#### 【スリム収納タイプ】



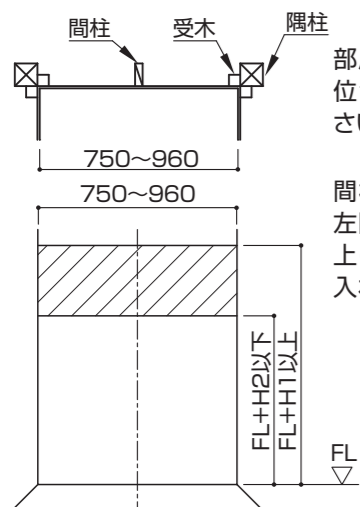
## 6 補強材位置(必ず入れる)

ねじ位置については下記URL内の「ねじ位置情報」をご覧ください。  
 【URL】  
<http://search.toto.jp/contents/navi/construction/wl/default.htm>

### 大便器キャビネット部

・大便器キャビネットを間柱、受木に固定します。

#### 【後壁について】

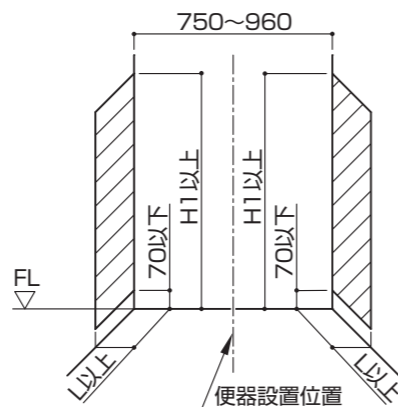


部屋に間柱および受木が所定の位置にあることを確認してください。

間柱および受木がない場合は、左図の斜線範囲(壁裏)にt12以上の合板(JAS規格相当品)を入れてください。

#### 【横壁について】

- ・下図の斜線範囲(壁裏)にt12以上の合板(JAS規格相当品)を入れてください。
- ・壁裏補強なしで施工をする場合は、ボードアンカー(オプション: UGA490B)を使用してください。

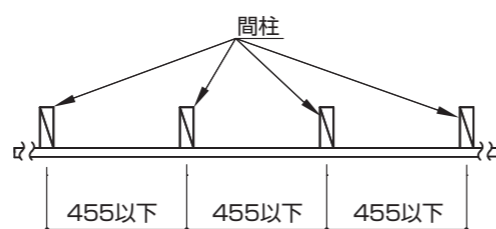
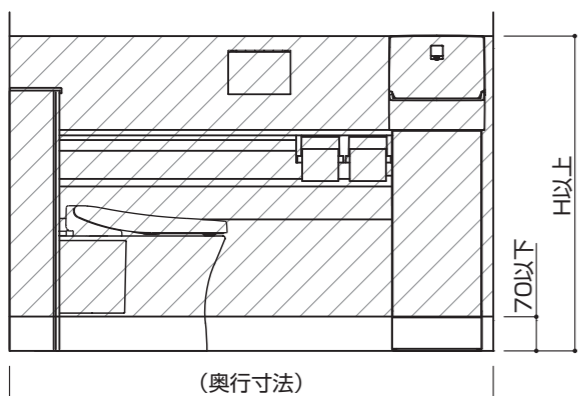


まるごと収納タイプ			スリム収納タイプ		
H1	H2	L	H1	H2	L
1050	685	225	900	790	140

### 手洗器部

- ・下図の斜線範囲(壁裏)にt12以上の合板(JAS規格相当品)を入れてください。壁裏補強なしで施工をする場合は、間柱にカウンターを固定します。部屋に間柱が所定の位置にあることを確認してください。
- ・間柱以外の壁裏補強のない壁面には、ボードアンカー(オプション: UGA490B)を使用してください。

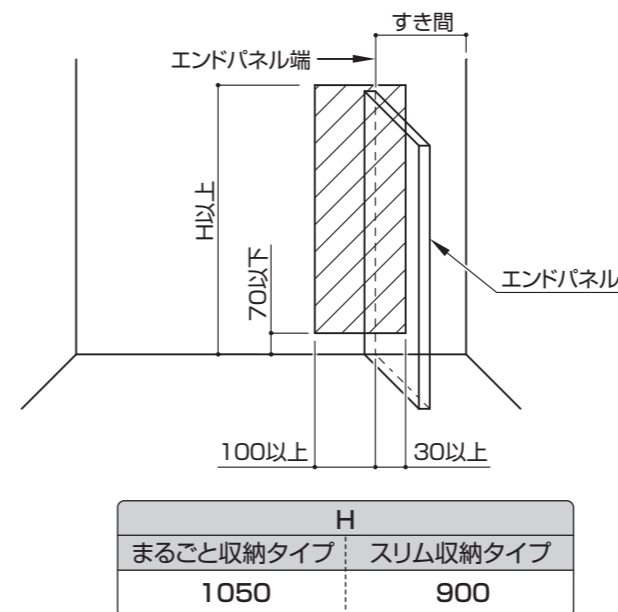
H	
Mサイズ	Sサイズ
700	980



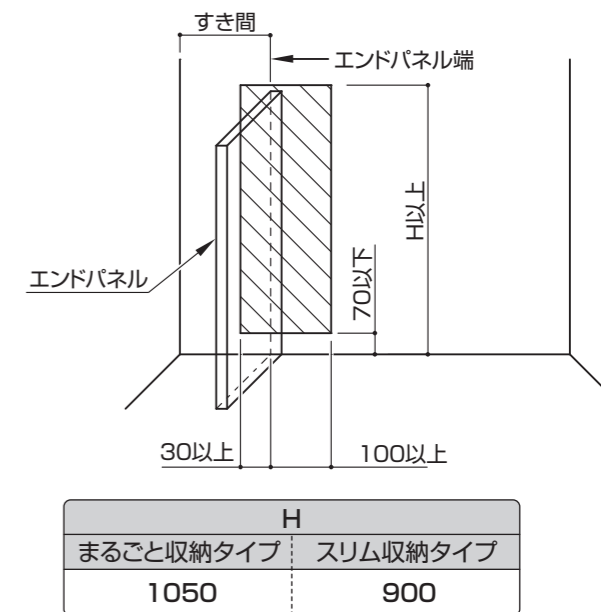
### エンドパネル部

- ・取付位置に、あらかじめ下図に示す補強が必要です。斜線範囲(壁裏)にt12以上の合板(JAS規格相当品)を入れてください。

#### 【Lタイプの場合】



#### 【Rタイプの場合】



## MEMO

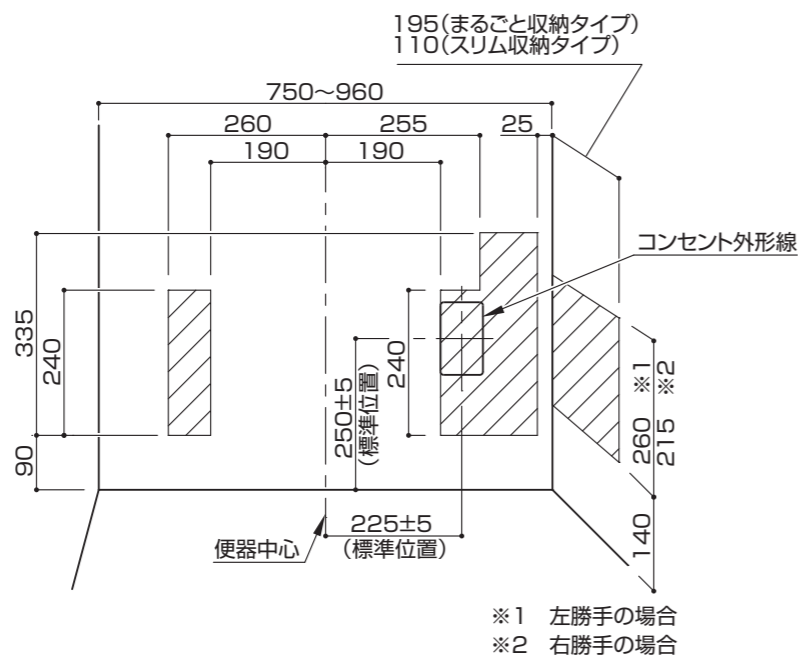
## 7 電気配線

定格消費電力は右表を参照してください。  
(AC100V 50/60Hz共通です。)

定格消費電力	ウォシュレット		ヒーター付便器	ヒーター付タンク	電気温水器	自動水栓
		1280W (F1A,F2A,F3A)	1282W (F3AW)	35W	2W	505W

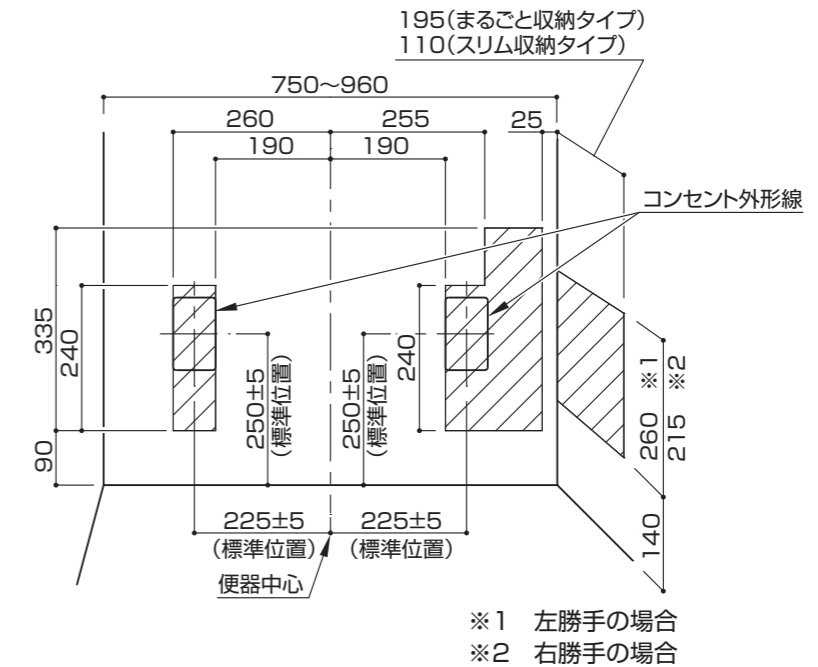
### コンセント設置位置 一般地・流動方式のハンドル式水栓・自動水栓・電気温水器付自動水栓 または水抜方式のハンドル式水栓・電気温水器付自動水栓の場合

- 既存のコンセントを使用する場合は、下記の斜線範囲内に接地用端子の付いた接地極付きの壁埋込式コンセント（自動水栓または水抜方式の場合は、接地用端子の付いた接地極付きの壁埋込式2口コンセント）の外形が納まることを確認してください。
- 新規に設置する場合は、下図の「標準位置」に設置してください。
- コンセントは付属品として同梱されておりませんので、現場にて手配してください。
- 横壁にコンセントがある場合は、コンセントプレートのサイズに側板を開口してください。



### コンセント設置位置 水抜方式の自動水栓の場合

- 既存のコンセントを使用する場合は、下記の斜線範囲内に接地用端子の付いた接地極付きの壁埋込式2口コンセント、および壁埋込式コンセントの外形が納まることを確認してください。
- 新規に設置する場合は、下図の「標準位置」に設置してください。
- コンセントは付属品として同梱されておりませんので、現場にて手配してください。
- 横壁にコンセントがある場合は、コンセントプレートのサイズに側板を開口してください。

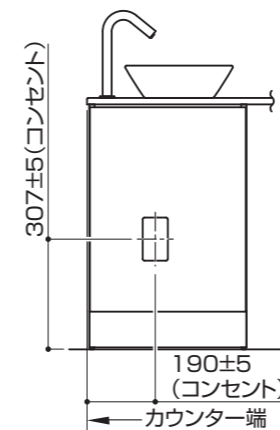


### コンセント設置位置 電気温水器付自動水栓の場合

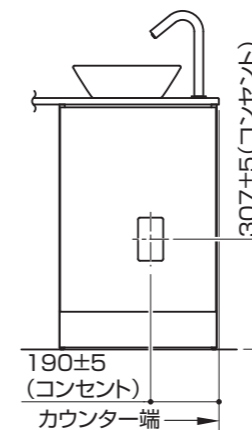
- あらかじめ手洗器キャビネット内に別途接地用端子の付いた接地極付きの壁埋込式2口コンセントを、大便器キャビネット内のコンセントとは独立系統で取り付けておいてください。
- コンセントは付属品として同梱されておりませんので、現場にて手配してください。

#### Mサイズ

##### 【左勝手の場合】

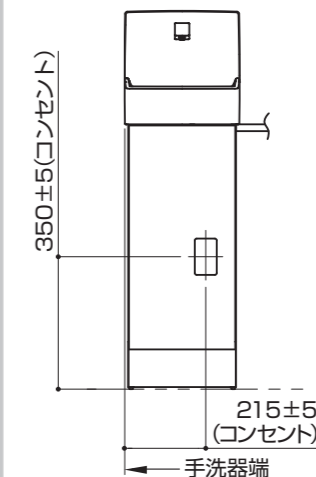


##### 【右勝手の場合】

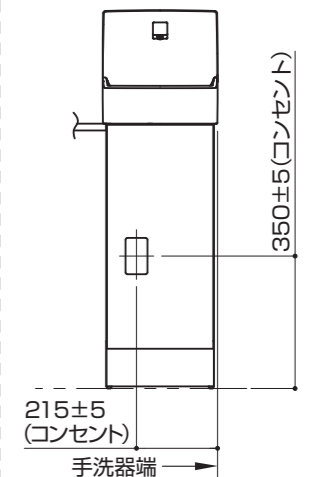


#### Sサイズ

##### 【左勝手の場合】



##### 【右勝手の場合】





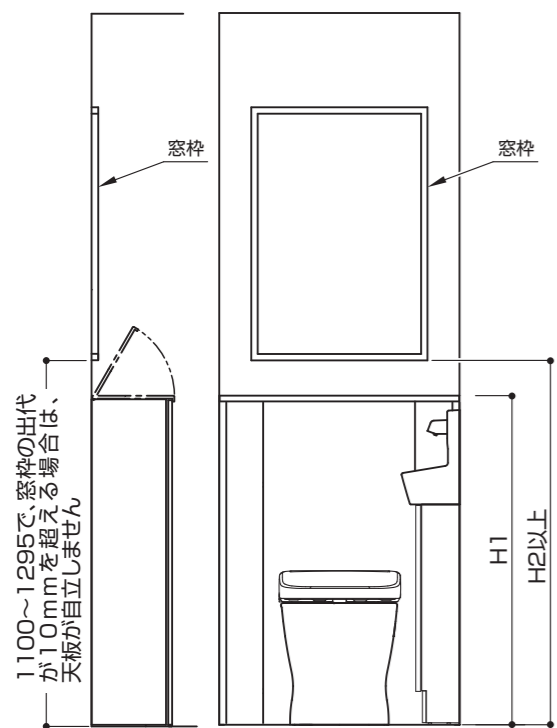
## 8 幅木

- ・幅木の大きさは、高さ100mm以下、厚さ10mm以下としてください。
- ・本商品は、幅木カット不要で設置できます。

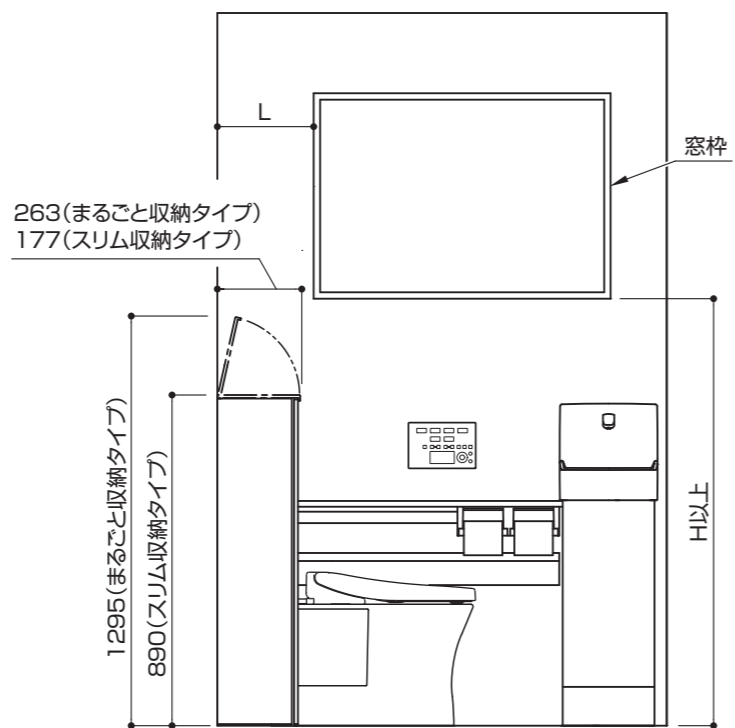
## 9 窓枠など

- ・周辺部材(鏡・手すりなど)を取り付ける場合は、周辺部材の説明書を参照してください。
- ・壁に窓枠や腰壁の笠木などの突起物などがある場合、下図のような制約が付きます。事前に製品と干渉しないよう窓枠の位置を設定してください。

大便器後ろ壁に窓がある場合



大便器横壁に窓がある場合



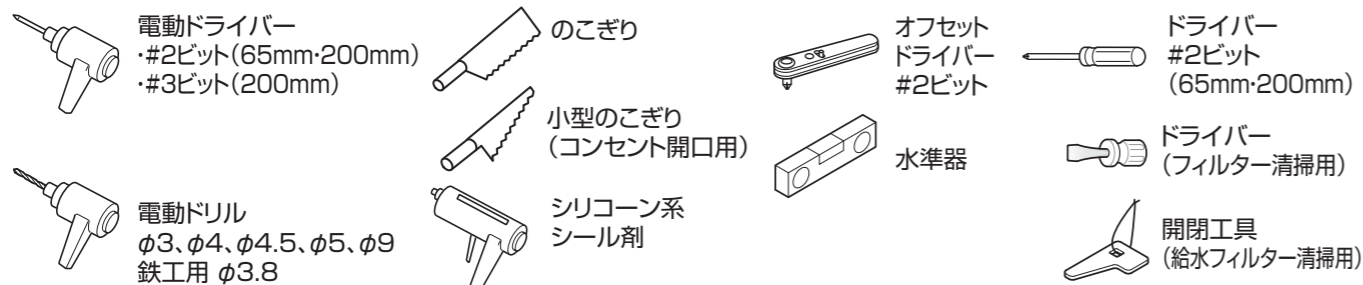
タイプ	まるごと収納タイプ		スリム収納タイプ	
	H1	H2	H1	H2
Mサイズ	1050	1100	890	910
Sサイズ	1050	1100	890	910

タイプ	まるごと収納タイプ		スリム収納タイプ	
	L=300以上	L=300未満	L=210以上	L=210未満
Mサイズ	840	1330	840	910
Sサイズ	1040	1330	1040	1040

図はまるごと収納タイプの天板の開き方を示しています。

## 10 必要工具

※一般水道工事に使う工具以外に、下記の工具を用意してください。



## 11 壁裏補強材なしの場合のオプション品



※タイプ・現場状況により必要数量が異なります。

## 3.部品の確認

- ・専用の施工説明書が同梱されている商品は、外装箱のみ表記しています。
- ・包装箱の内容はスリム収納タイプ(左勝手)を基本として記載しています。

### コアキャビネット

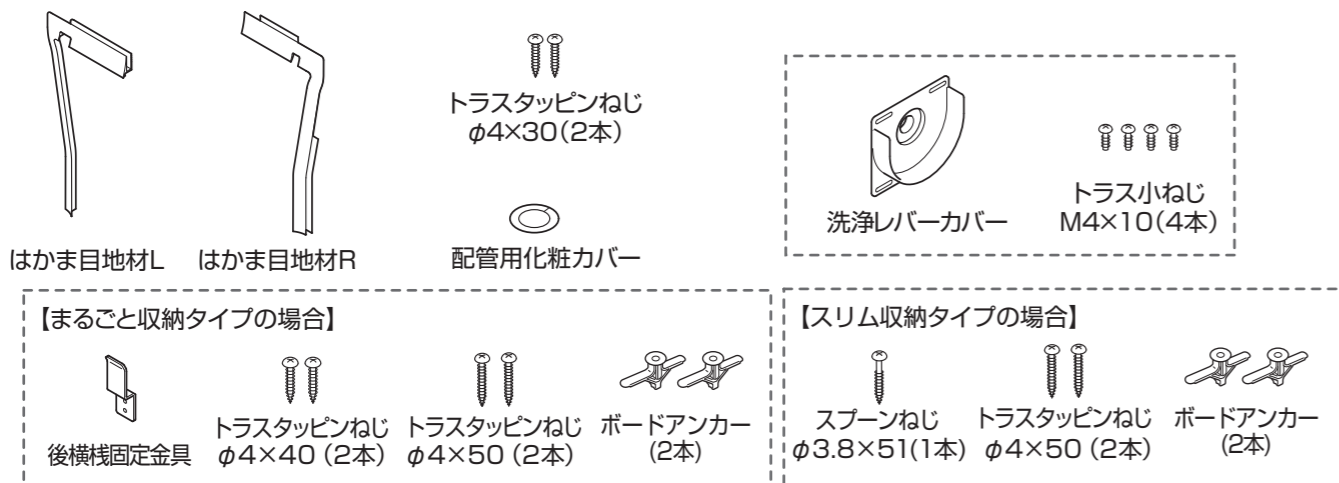
<b>壁側板セット(左)</b>  トラスタッピンねじ φ4×50 (5本) 壁側板	<b>壁側板セット(右)</b>  トラスタッピンねじ φ4×50 (4本) 壁側板	<b>後横棧セット(まるごと収納タイプの場合)</b>  皿タッピンねじ φ4×50 (3本) 後横棧	<b>取扱説明書</b>  取扱説明書 チラシ 開閉工具
<b>コアキャビネット</b> 	<b>タンク上収納底板セット(まるごと収納タイプの場合)</b>  タンク上収納底板 棚受ダボ (2個) 棚受ダボL 棚受ダボR	<b>施工説明書</b>  本紙 ダイジェスト版 型紙(4枚) ラベル(4枚) クッション(2個)	

### 大便器キャビネット部材

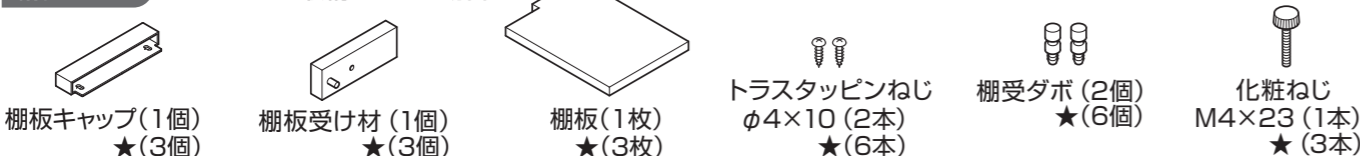
<b>止水栓</b> ※止水栓は必ず製品同梱の専用止水栓(フィルター付き)を取り付けてください。 <b>【給水新設用】</b>  壁給水 床給水	<b>【既存給水流用】※水抜方式の場合は【床給水】を使用します。</b>  L型金具 なべ小ねじ M4×8(2本) パッキン 座金付タッピンねじ φ4.5×38(2本)	<b>分岐金具</b>  パッキン	<b>ホースクランプセット【水抜方式の場合】</b>  ホースクランプ (1個) トラスタッピンねじ φ4×40(1本)
<b>排水ソケットセット</b> <b>【排水心200(まるごと収納タイプ)の場合】</b>  排水ソケット 位置決めシート トラスタッピンねじ φ6×60(4本)		<b>【排水心200(スリム収納タイプ)の場合】</b>  排水ソケット 位置決めシート トラスタッピンねじ φ6×60(4本)	
<b>【排水心可変の場合】</b>  便器接続部 床フランジ接続部 横引管 Pシール(金属フランジ用) Pシール(樹脂フランジ用) Tボルト(2本) トラスタッピンねじ φ6×60(2本) 位置決めシート			

## 大便器キャビネット部材 (つづき)

### コアキャビネット付属部材セット



### 棚板セット ★:まるごと収納タイプの場合

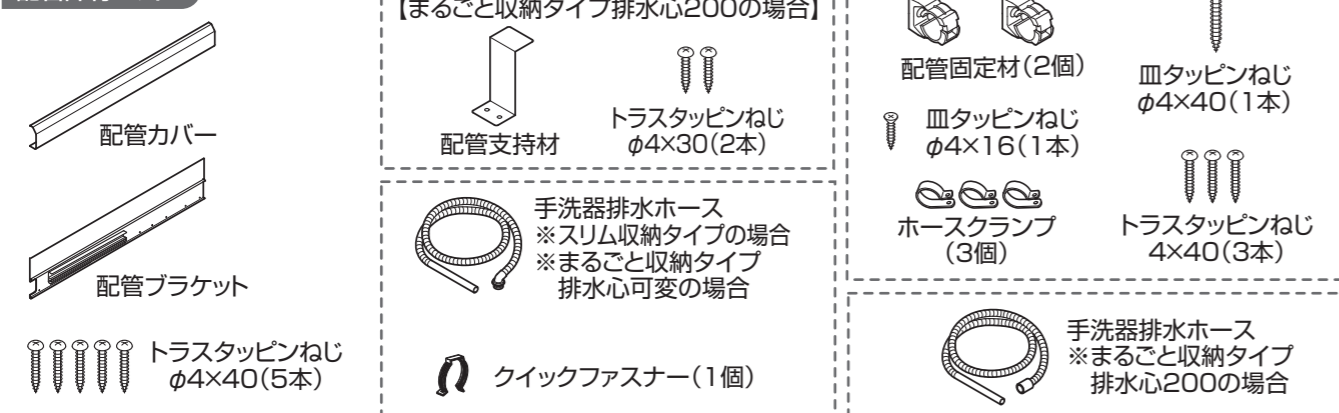


### 天板開閉部材セット(まるごと収納タイプの場合)



## 手洗器カウンター部材

### 配管部材セット



### 【Sサイズの場合のみ】



## 手洗器カウンター部材 (つづき)

### カウンターセット



### 手洗器固定金具セット(Mサイズの場合)

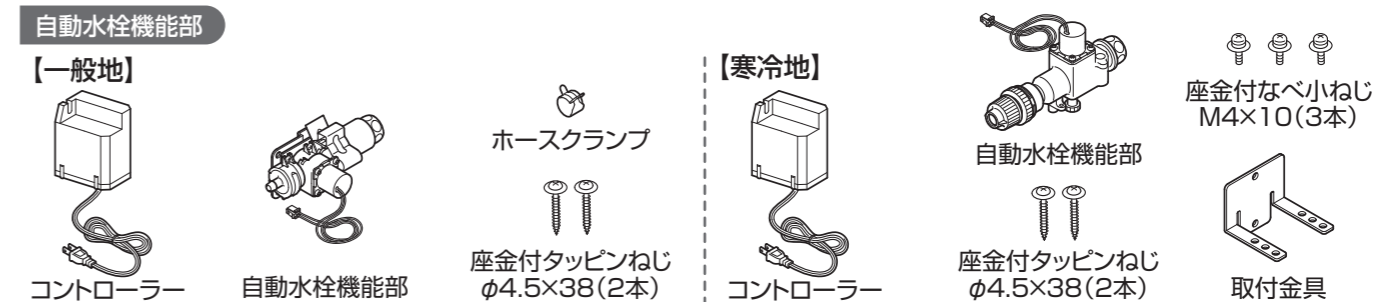


## 手洗器キャビネット部材

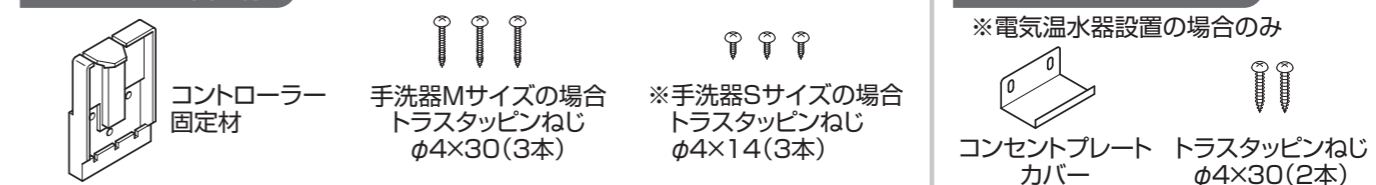
### 手洗器Mサイズのみに入っているもの



### 自動水栓/電気温水器付自動水栓の場合



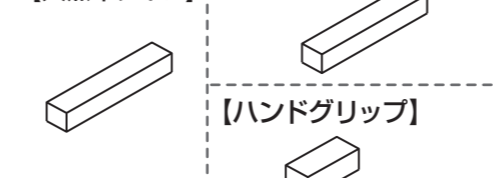
### コントローラー固定材



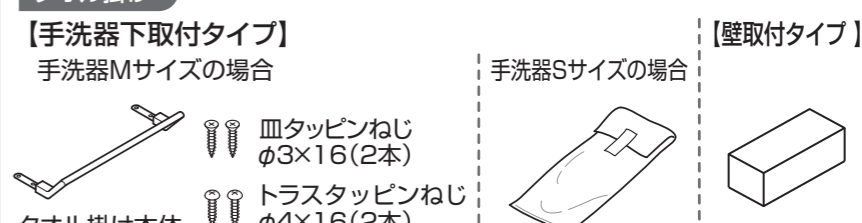
### 商品選択されている場合に入っているもの



### 手すり 【天然木タイプ】



### タオル掛け



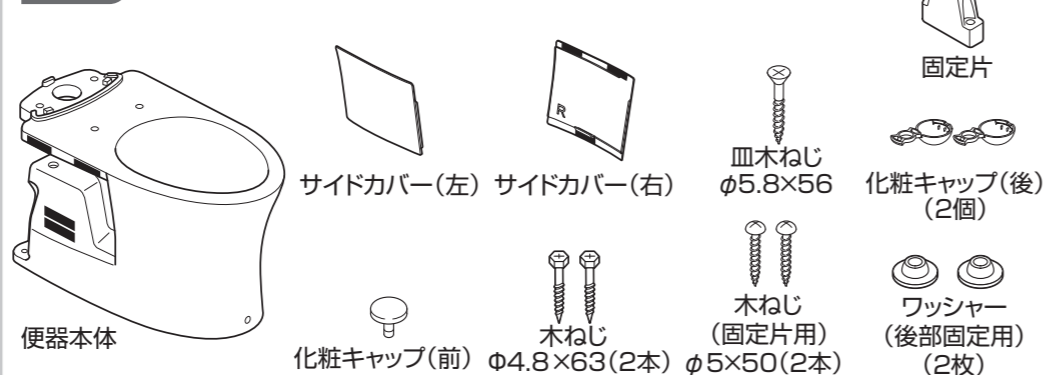


## その他包装

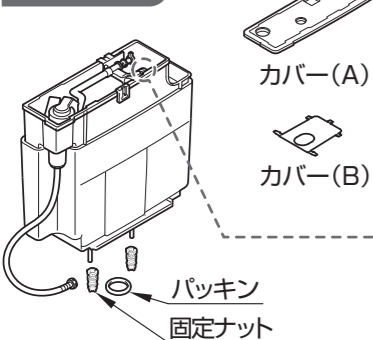
### ウォシュレット



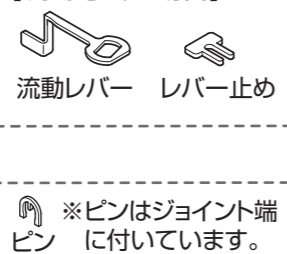
### 大便器



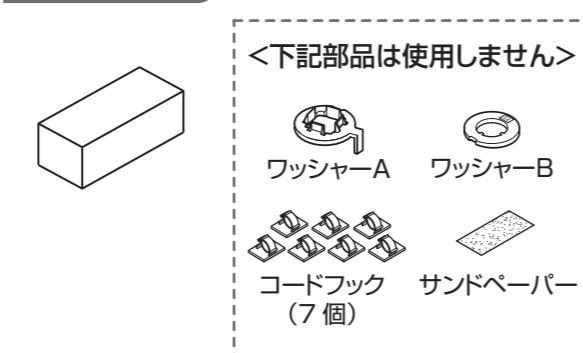
### セットタンク



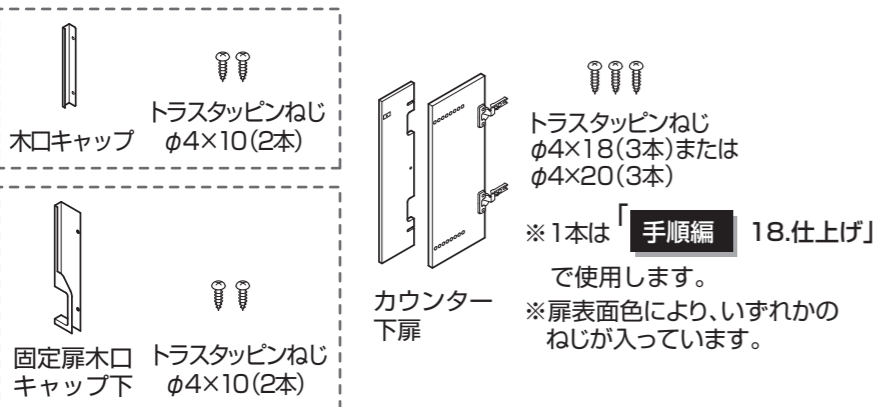
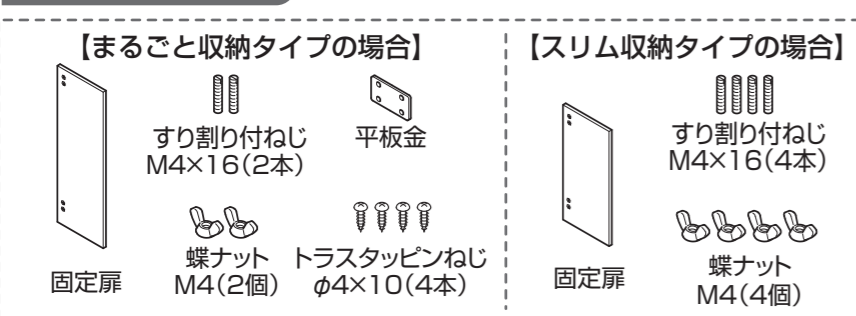
### 【流動方式の場合】



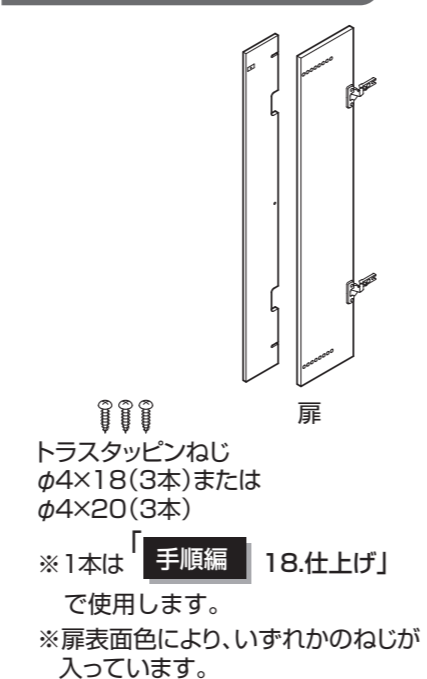
### 便器洗浄ユニット



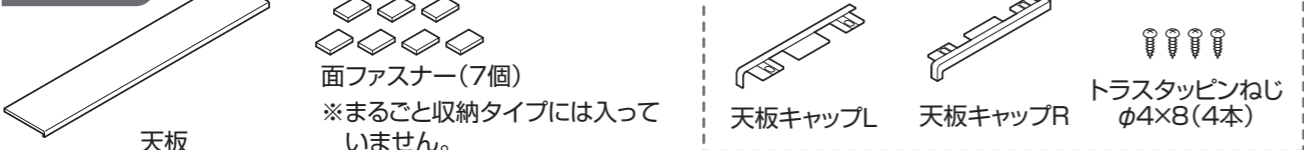
### 扉セット(手洗器設置側)



### 扉セット(手洗器設置側と反対側)



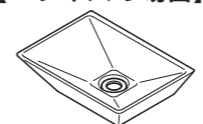
### 天板セット



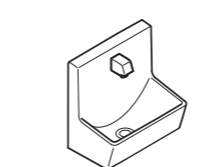
## その他包装 (つづき)

### 手洗器セット

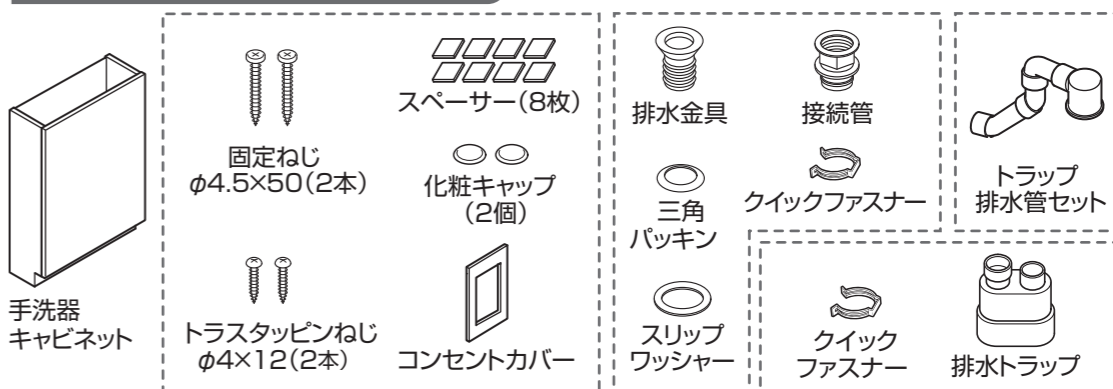
#### 【Mサイズの場合】



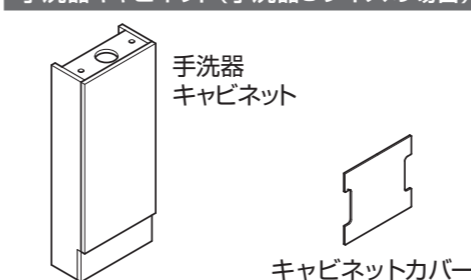
#### 【Sサイズの場合】



### 手洗器キャビネット(手洗器Mサイズの場合)



### 手洗器キャビネット(手洗器Sサイズの場合)

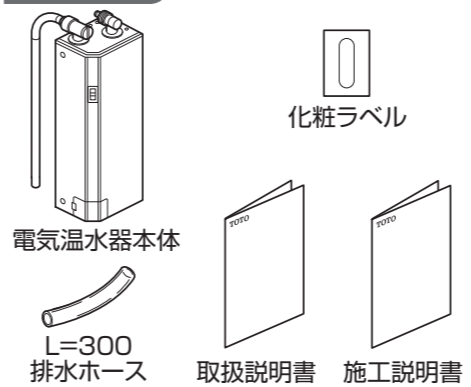


### 施工部材セット(手洗器Sサイズの場合)

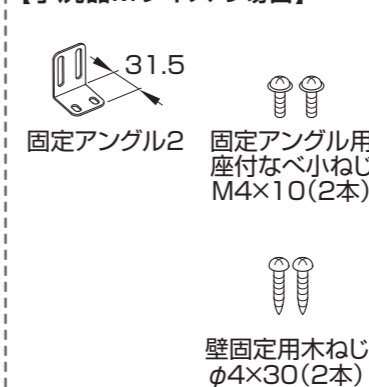


## 商品選択されている場合に入っているもの

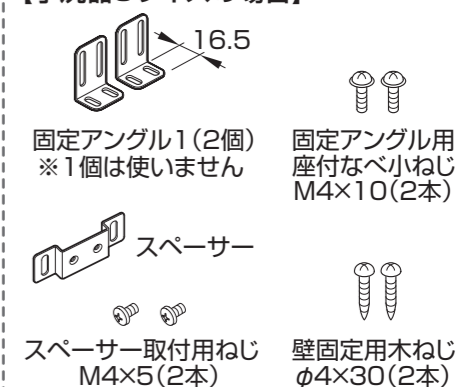
### 電気温水器



### 【手洗器Mサイズの場合】

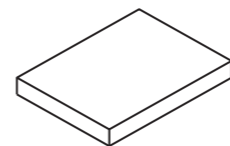


### 【手洗器Sサイズの場合】

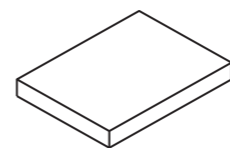


### 化粧鏡

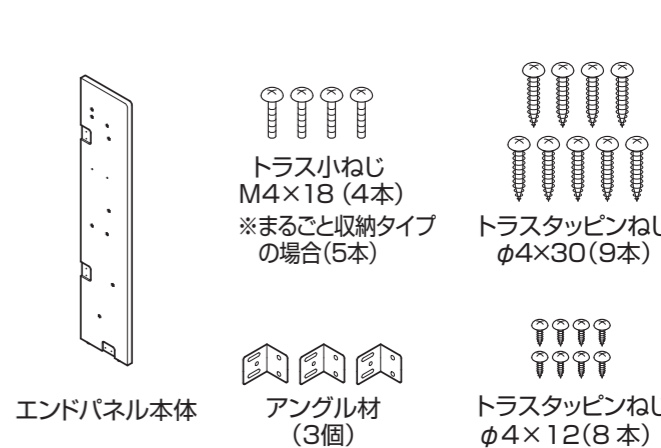
#### 【木製フレームタイプ】



#### 【アルミフレームタイプ】



### エンドパネル





## MEMO

## 手順編

0.エンドパネル（オプション）			▶22
1.後横棧・壁側板			▶23
2.止水栓			▶26
3.排水部材			▶32
4.大便器			▶37
5.セットタンク			▶39
6.コアキャビネット			▶40
7.ウォシュレット			▶43
8.固定扉			▶46
9.棚板・扉			▶47
	<b>手洗器サイズ</b>	<b>Mサイズ</b>	<b>Sサイズ</b>
10.手洗器キャビネット・カウンター		▶49	▶57
11. 配管ブラケット		▶52	▶60
12. 手洗器		▶53	▶61
13.試運転・確認			▶65
14.流動レバー			▶69
15.給水フィルターの清掃			▶69
16.天板			▶70
17.器具類			▶73
18.仕上げ			▶74
引渡し前の点検			▶裏表紙

まるごと収納タイプ スリム収納タイプ

# 0. エンドパネル(オプション) 【エンドパネルがない場合】 P.23「1. 後横棧・壁側板」から作業してください。

**1** アングル材の取り付け

▶P.22

**2** エンドパネルの取り付け

▶P.22

## 1 アングル材の取り付け

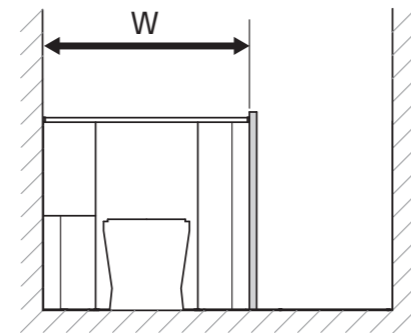
**1**

トラスタッピンねじ  
φ4×12(6本)

手締めで

## 2 エンドパネルの取り付け

間口寸法Wの測定範囲



トラスタッピンねじ  
φ4×30(9本)

間口寸法W

**2** けがき → 下穴 φ3

**3**

【幅木がある場合】

**1** 幅木分カット

幅木の高さ  
幅木の厚さ

# 1. 後横棧・壁側板 【まるごと収納タイプ】と【スリム収納タイプ】で施工方法が異なります。商品タイプをご確認のうえ、作業を進めてください。

まるごと収納タイプ

**1** 後横棧固定金具の取り付け

▶P.23

**2** 後横棧の取り付け

▶P.23

**3** 左右の壁側板の取り付け

▶P.24

スリム収納タイプ

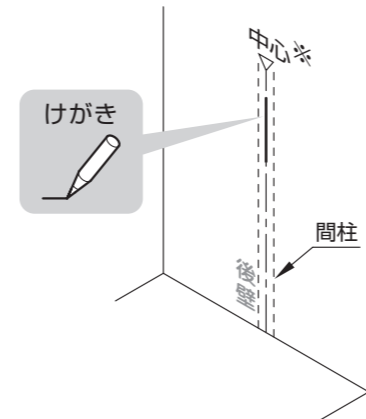
**1** 左右の壁側板の取り付け

▶P.25

まるごと収納タイプ

## 1 後横棧固定金具の取り付け

**1** ※【壁裏補強なしの場合】間柱中心  
【壁裏補強ありの場合】便器中心



トラスタッピンねじ  
φ4×40(2本)

**2** 下端の高さをあわせる

705

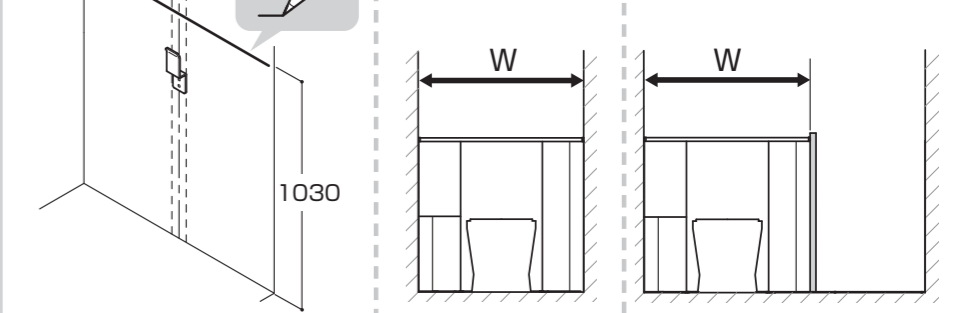
けがき → 下穴 φ3

## 2 後横棧の取り付け

**1** けがき

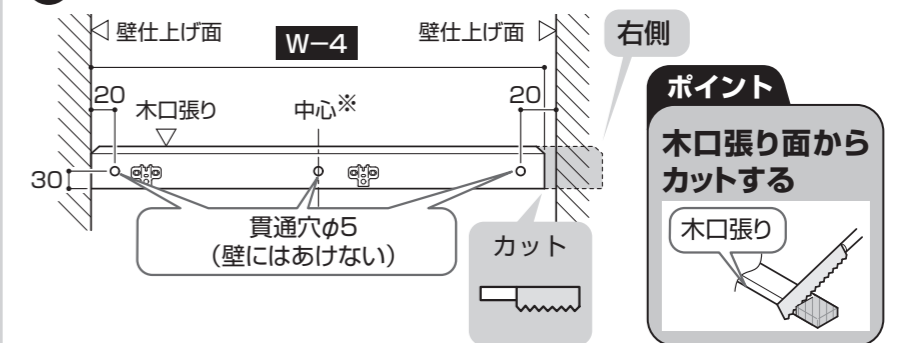
間口寸法Wの測定範囲

【エンドパネルなしの場合】 【エンドパネルありの場合】



**2** 後横棧カット・穴あけ

※壁裏補強なしの場合は間柱中心



皿タッピンねじ  
φ4×50(3本)

**3** 下穴 φ3

**4** けがき位置に上端あわせ (木口張り面が上)

**5** 水平確認

**6** 間柱

左に突き当てる

1 後横棧・壁側板

0 エンドパネル

まるごと収納タイプ | スリム収納タイプ

### まるごと収納タイプ

## 3 左右の壁側板の取り付け

**【幅木がある場合】**

**1 幅木分カット** 幅木の 高さ  
カット

**ポイント**  
**チッピングに注意!**  
木口張り  
木口張り面から カットする

トラスタッピンねじ  $\phi 4 \times 50$  (10本)

水平確認

垂直確認

**2 後横棧に 突き当てる**

**3 後横棧と 上端あわせ**

けがき → 下穴※  $\phi 3$

**【幅木がある場合】**  
壁側板 幅木 5mm程度 すき間があく  
床仕上げ面

**【幅木がない場合】**  
壁側板 5mm程度 すき間があく  
床仕上げ面

※【下地が石こうボードの場合】  
下穴 → ボードアンカー (オプション)  $\phi 9$

※ 2個並びの穴は使用しない ※ 棚板取付用

既存給水流用の場合

### 1 (左右勝手共通)

止水栓に同梱

けがき → 下穴※  $\phi 3$

85 340

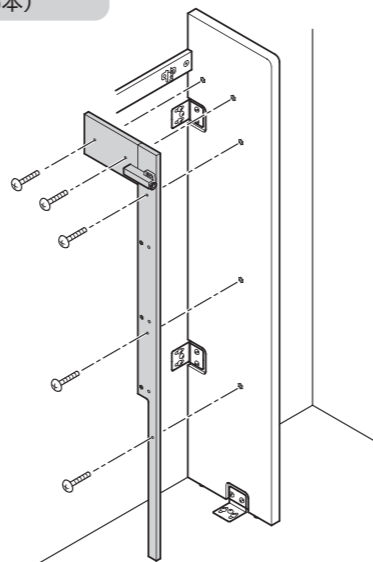
左横壁 右横壁

※【下地が石こうボードの場合】  
下穴 → ボードアンカー (オプション)  $\phi 9$

エンドパネルの場合

### 必ず使用

「エンドパネル」に同梱  
トラス小ねじ  $M4 \times 18$  (5本)



### スリム収納タイプ

## 1 左右の壁側板の取り付け

**【幅木がある場合】**

**1 幅木分カット** 幅木の 高さ  
カット

**ポイント**  
**チッピングに注意!**  
木口張り  
木口張り面から カットする

トラスタッピンねじ  $\phi 4 \times 50$  (9本)

水平確認

垂直確認

**2 けがき**

**3 後壁に突き 当てる**

**4 上端高さをけがき 線にあわせる**  
マジック テープ 壁側板上端

けがき → 下穴※  $\phi 3$

**【幅木がある場合】**  
壁側板 幅木 5mm程度 すき間があく  
床仕上げ面

**【幅木がない場合】**  
壁側板 5mm程度 すき間があく  
床仕上げ面

※【下地が石こうボードの場合】  
下穴 → ボードアンカー (オプション)  $\phi 9$

**ポイント**  
※ 2個並びの穴は使用しない ※ 棚板取付用

既存給水流用の場合

### 1 (左右勝手共通)

止水栓に 同梱

けがき → 下穴※  $\phi 3$

340

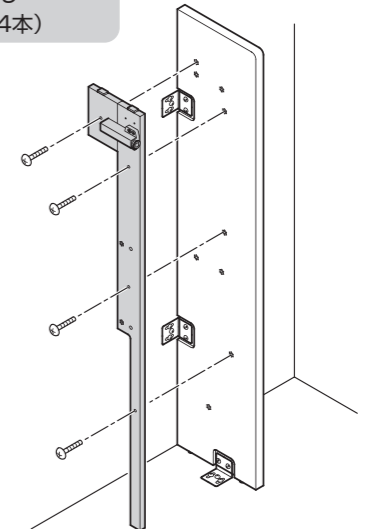
左横壁 右横壁

※【下地が石こうボードの場合】  
下穴 → ボードアンカー (オプション)  $\phi 9$

エンドパネルの場合

### 必ず使用

「エンドパネル」に同梱  
トラス小ねじ  $M4 \times 18$  (4本)





給水新設 既存給水流用

## 2. 止水栓

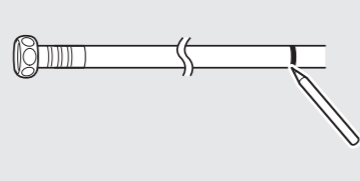
【給水新設】タイプと【既存給水流用】タイプで施工方法が異なります。商品タイプをご確認のうえ、作業を進めてください。

### 1 止水栓・分岐金具の取り付け



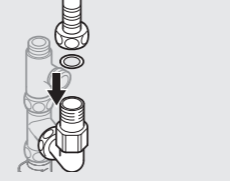
▶P.26

### 2 ホースクランプ固定位置マーク付け



▶P.26

### 3 手洗器用給水ホースの取り付け



▶P.27

給水新設

給水流用

▶P.28 一般地/流動方式  
▶P.30 水抜方式

▶P.28 一般地/流動方式  
▶P.30 水抜方式

▶P.29 一般地/流動方式  
▶P.31 水抜方式

## 給水新設

### 1 止水栓・分岐金具の取り付け

#### ポイント

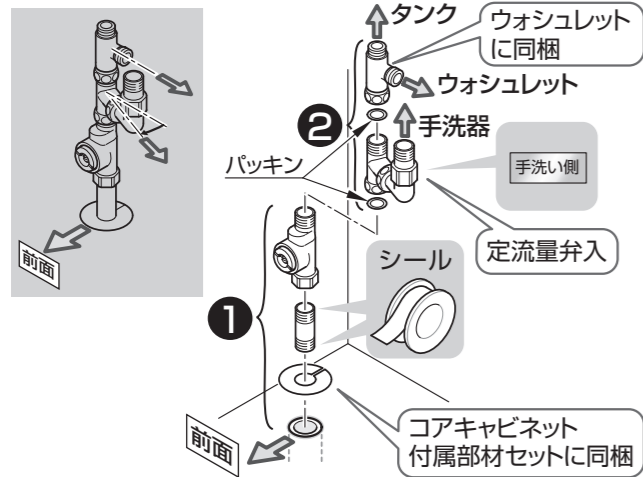
左右勝手とも取り付け位置は正面向かって左

#### 注意

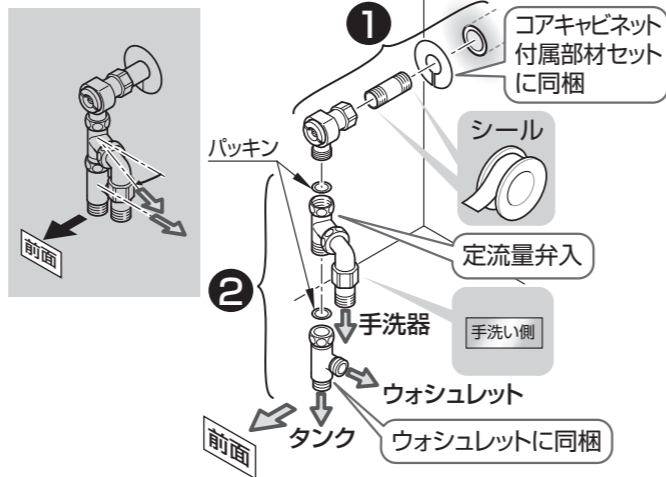
止水栓は必ず製品同梱の専用止水栓（フィルター付き）を取り付けてください

設置いただけない場合、フィルターがないため給水管内の異物が除去されず、ゴミかみや異物詰まりによる止水・吐水不良を起こすおそれがあります。

床給水

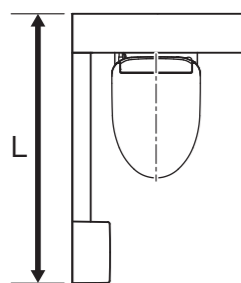


壁給水

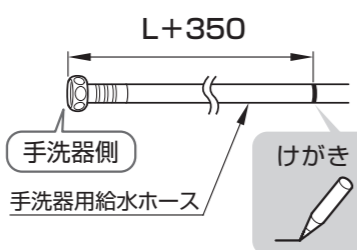


### 2 ホースクランプ固定位置マーク付け（手洗器用給水ホース）

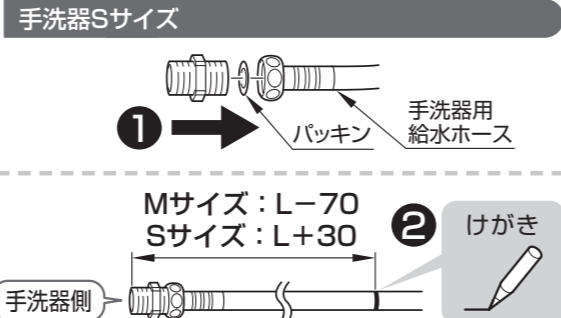
#### 奥行寸法Lの測定範囲



手洗器Mサイズ ハンドル式水栓



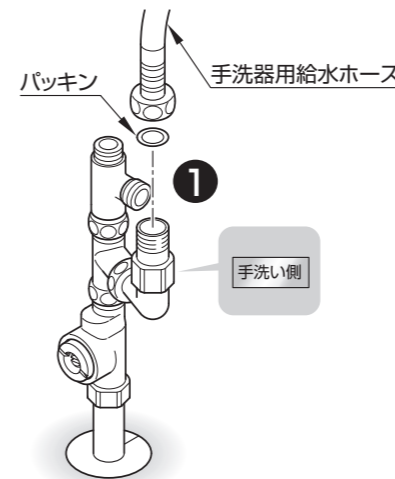
手洗器Mサイズ 自動水栓



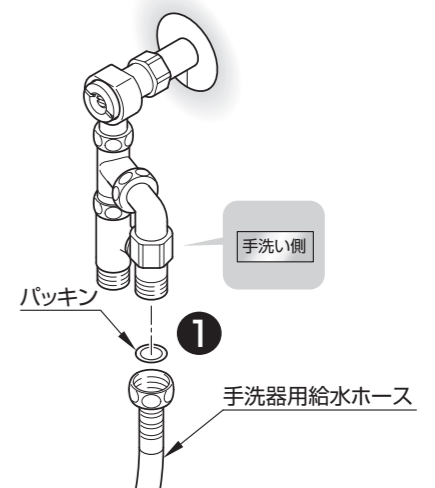
Mサイズ：L-70  
Sサイズ：L+30

## 3 手洗器用給水ホースの取り付け

床給水



壁給水



2 ホースクランプ（配管部材セットに同梱）で固定する  
※手洗器用給水ホースの取り回しは下欄参照

### 手洗器用給水ホースの取り回し

全タイプ共通 注意事項・マーク説明

#### 警告

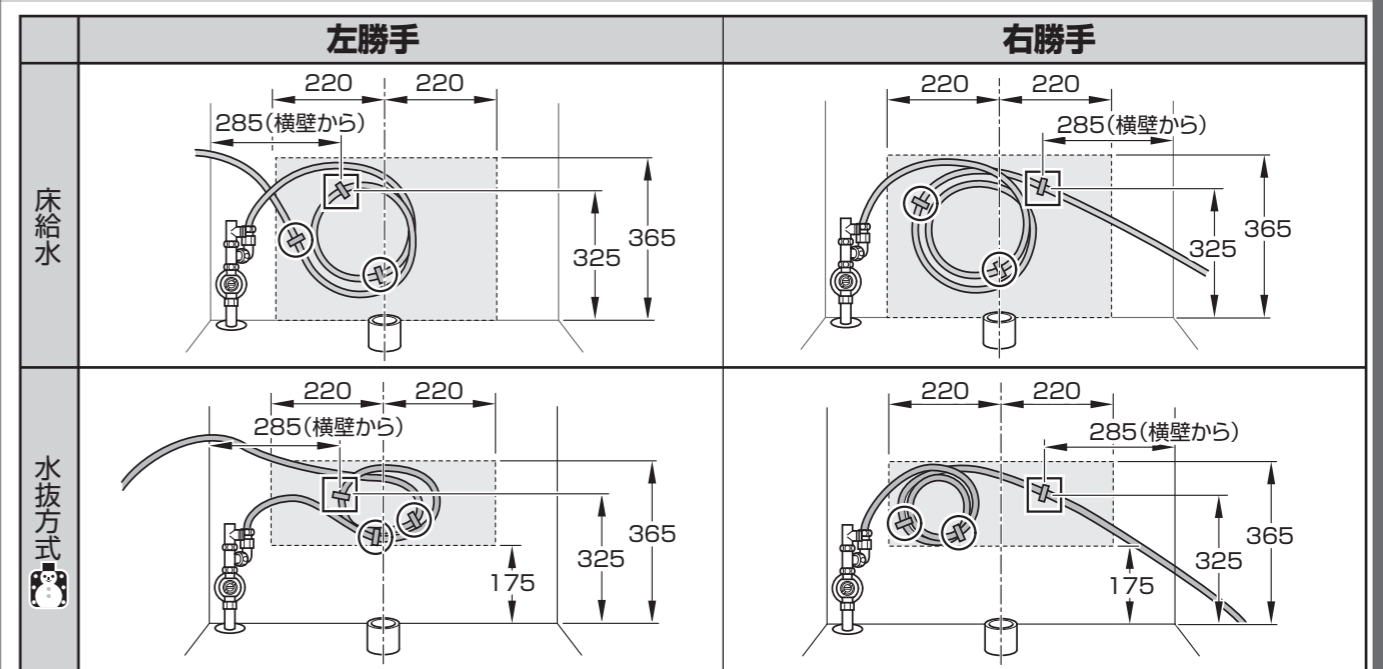
ホースは電源プラグ・コンセントの上を通したり、電源プラグ・コンセントに接触させたりしない  
結露水などにより、電源コンセントに水がかかり、火災や感電の原因となります。

- ：ホース固定位置（マーク付）
- ：ホース固定位置（任意）
- ⋯：ホース取り回し範囲

#### 水抜方式の場合

※ホース取り回しは床から175mm以上確保してください。（水が抜けず、凍結する場合があります。）  
※下図は間口750mmの場合です。  
間口寸法751mm以上の場合は、下図を参考に給水ホース取り回し範囲内でホースを取り回し、固定してください。

床給水

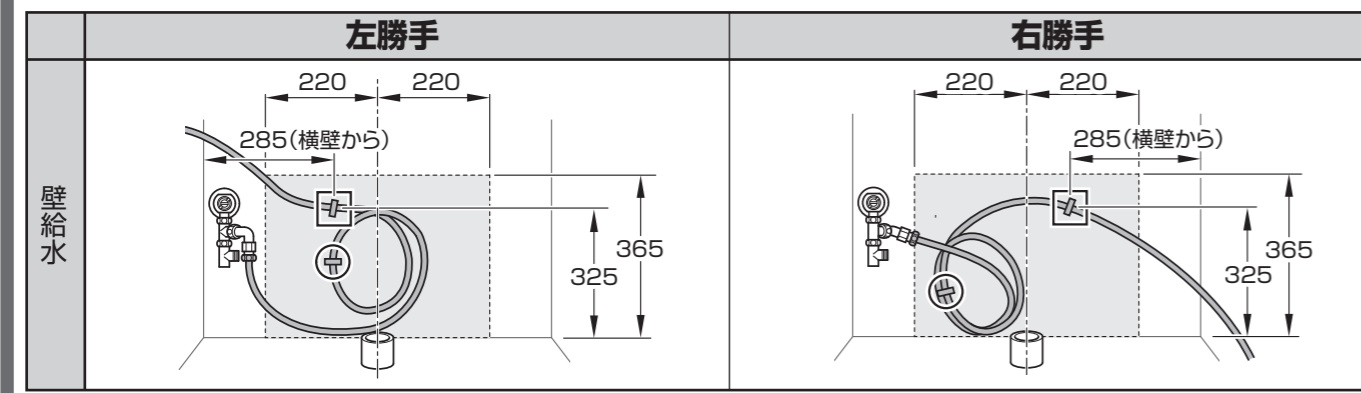


2 止水栓

2 止水栓

給水新設 既存給水流用

壁給水



既存給水流用 一般地/流動方式

1 止水栓・分岐金具の取り付け

**注意**  
止水栓は必ず製品同梱の専用止水栓（フィルター付き）を取り付けてください。設置しただけの場合、フィルターがないため給水管内の異物が除去されず、ゴミかみや異物詰まりによる止水・吐水不良を起こすおそれがあります。

**1** 床給水  
長辺側 シール  
短辺側 シール  
コアキャビネット 付属部材セットに同梱

**2** なべ小ねじ M4×8 (2本) はずす

**3** 座金付タッピンねじ φ4.5×38 (2本) 【エンドパネルに壁側板を取り付けている場合】  
必ず使用 「エンドパネル」に同梱 トラストタッピンねじ φ4×12 (2本)

**4** 定流量弁入り

**5** パッキン

**6** コアキャビネット 付属部材セットに同梱

**7** 事前にあげた左横壁下穴 (▶P.24,25)に取り付け

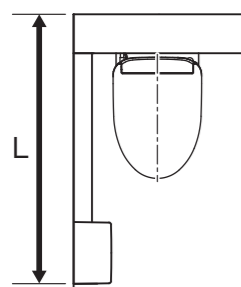
**8** 床給水 壁給水  
給水ホース パッキン  
給水ホースの取り回しは ▶P.29 給水ホース 参照

【右給水の場合】  
延長ホース(オプション) (UGTN98L2X50R) を接続

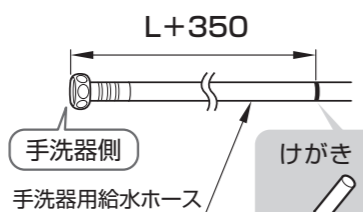
手洗い側  
ウォシュレット  
タンク

2 ホースクランプ固定位置マーク付け (手洗器用給水ホース)

奥行寸法Lの測定範囲

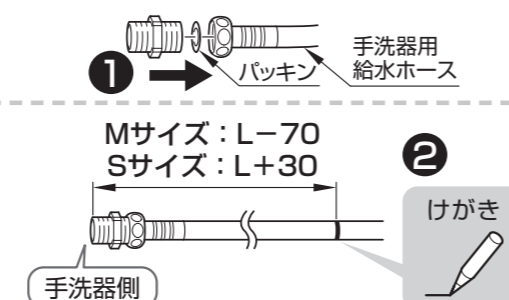


手洗器Mサイズ ハンドル式水栓

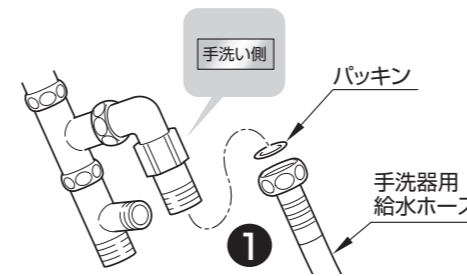


手洗器Mサイズ 自動水栓

手洗器Sサイズ



3 手洗器用給水ホースの取り付け



**2** ホースクランプ(配管部材セットに同梱)で固定する  
手洗器用給水ホースの取り回しは ▶P.30 手洗器用給水ホース 参照

給水ホース・手洗器用給水ホースの取り回し

給水ホース

**壁給水**

左給水  
止水栓より下にある  
給水取出口  
止水栓に近い  
R60以上

右給水  
止水栓より上にある  
R60以上  
延長ホース (UGTN98L2X50R)  
580

※給水位置が床仕上げ面から580mm以上の場合は、棚板が取り付けできません。

**床給水**

約20°  
約20°  
約20°  
便器側に向ける  
便器側に向ける

給水新設 既存給水流用

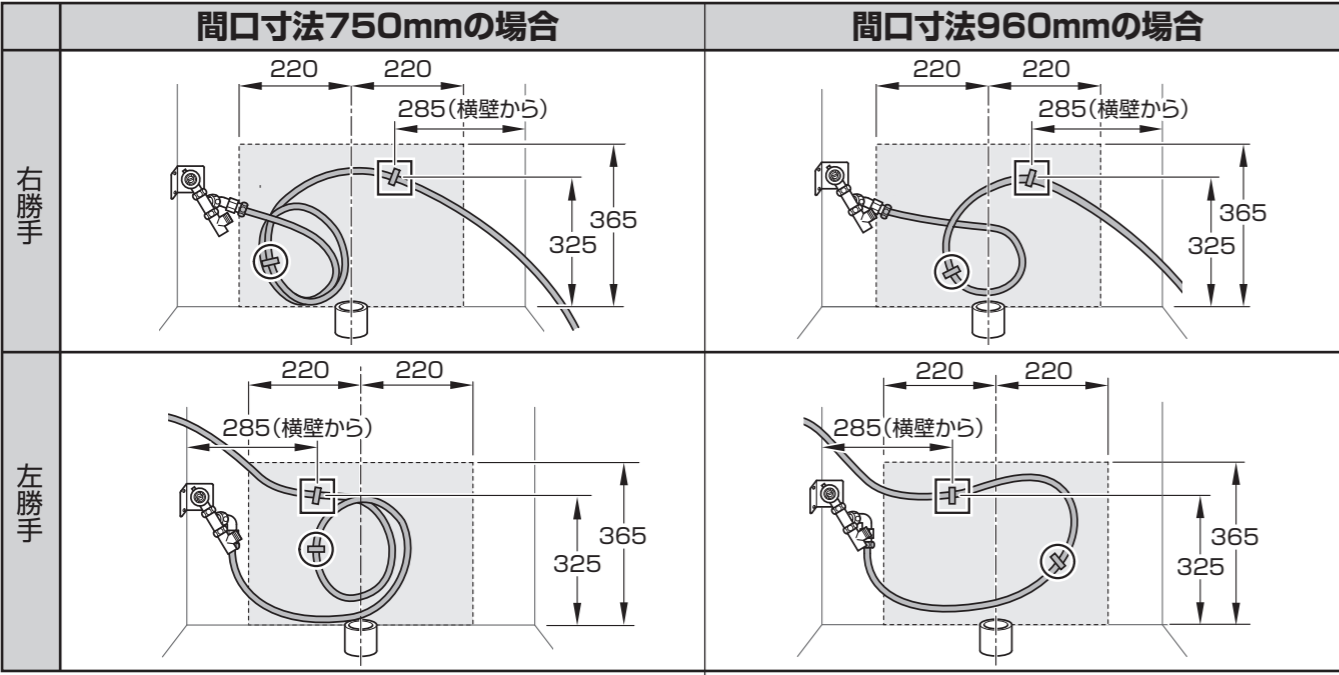
既存給水流用 一般地 / 流動方式

手洗器用給水ホース



**警告**  
ホースは電源プラグ・コンセントの上を通したり、電源プラグ・コンセントに接触させたりしない  
結露水などにより、電源コンセントに水がかかり、火災や感電の原因となります。

□: ホース固定位置 (マーク付)    □: ホース取り回し範囲  
○: ホース固定位置 (任意)



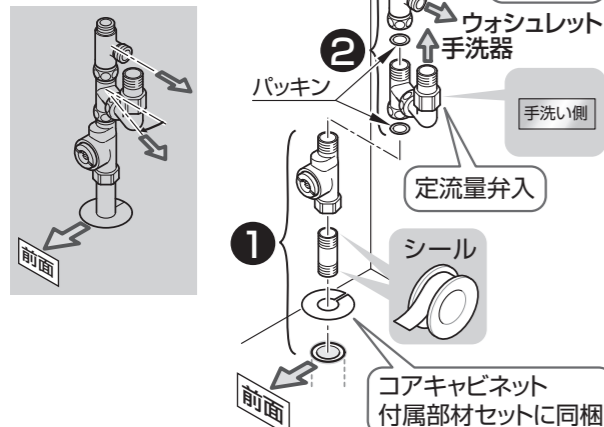
既存給水流用 水抜方式

1 止水栓・分岐金具の取り付け

注意

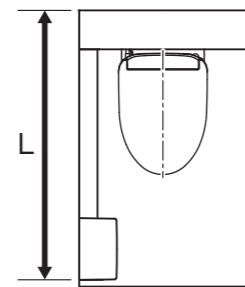
止水栓は必ず製品同梱の専用止水栓 (フィルター付き) を取り付けてください  
設置いただけない場合、フィルターがないため給水管内の異物が除去されず、ゴミかみや異物詰まりによる止水・吐水不良を起こすおそれがあります。

※図は止水栓が左側にある場合

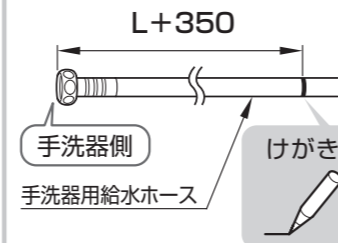


2 ホースクランプ固定位置マーク付け (手洗器用給水ホース)

奥行寸法Lの測定範囲

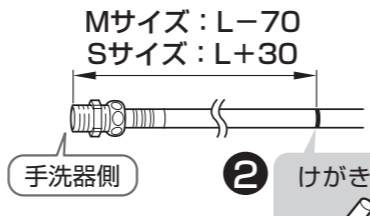
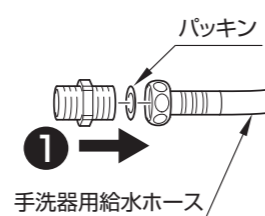


手洗器Mサイズ ハンドル式水栓

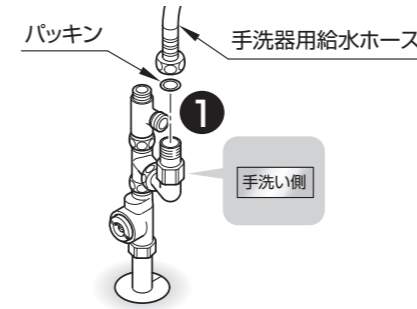


手洗器Mサイズ 自動水栓

手洗器Sサイズ



3 手洗器用給水ホースの取り付け



2 ホースクランプ (配管部材セットに同梱) で固定する  
手洗器用給水ホース取り回しは下欄参照

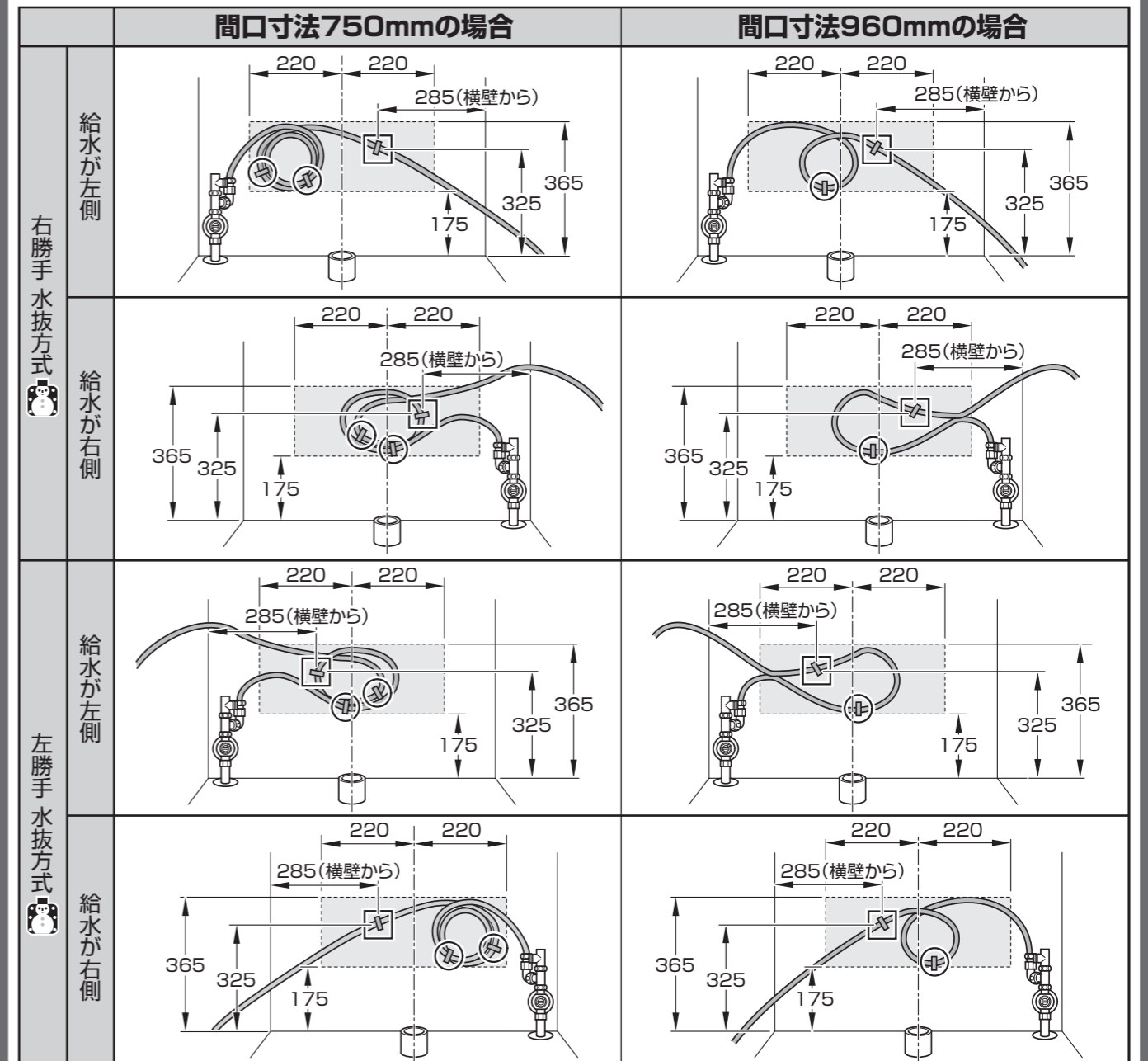


手洗器用給水ホースの取り回し

□: ホース固定位置 (マーク付)    □: ホース取り回し範囲  
○: ホース固定位置 (任意)    ※ホース取り回しは床から175mm以上確保してください。(水が抜けず、凍結する場合があります。)



**警告**  
ホースは電源プラグ・コンセントの上を通したり、電源プラグ・コンセントに接触させたりしない  
結露水などにより、電源コンセントに水がかかり、火災や感電の原因となります。





排水心 200mm | 排水心可変

# 3.排水部材

【排水心200mmの場合】と【排水心可変の場合】で施工方法が異なります。商品タイプをご確認のうえ、作業を進めてください。

**排水心200mmの場合**

**1 排水ソケットの取り付け**  
P.32

**2 手洗器排水ホースの取り付け**  
P.33

**排水心可変の場合**

**1 床フランジ接続部の仮置き**  
P.34

**2 排水ソケットの組み立て**  
P.35

**3 排水ソケットの取り付け**  
P.35

**4 手洗器排水ホースの取り付け**  
P.36

## 排水心200mmの場合

### 1 排水ソケットの取り付け

※位置決めシートの配置は図を参照ください。

#### まるごと収納タイプ

**1** けがき ※鉛筆など (あとで消せるもの) 60±5

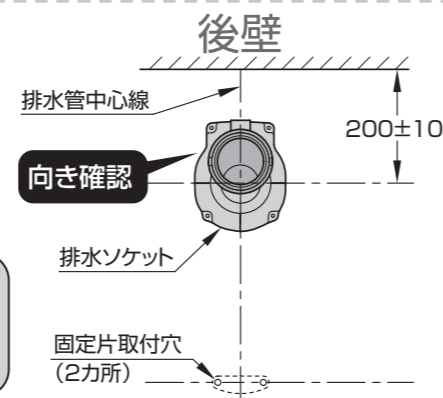
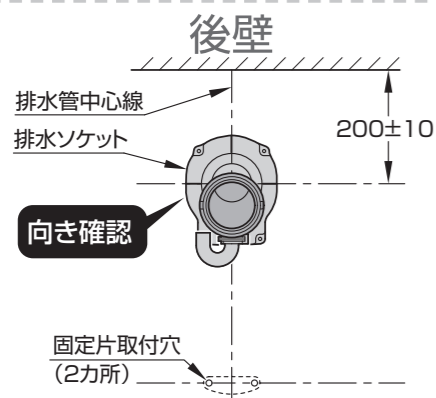
**2** けがき → 下穴 配管支持材取付穴：2カ所 φ3

**2** けがき → 下穴 排水ソケット取付穴：4カ所 φ4.5 固定片取付穴：2カ所

#### スリム収納タイプ

**1** けがき ※鉛筆など (あとで消せるもの) 60±5

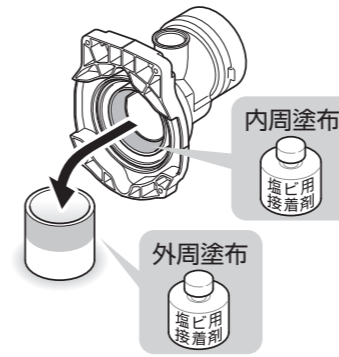
**2** けがき → 下穴 排水ソケット取付穴：4カ所 φ4.5 固定片取付穴：2カ所



#### 注意

排水ソケットを間違った方向に取り付けると、便器の施工が出来なくなります。

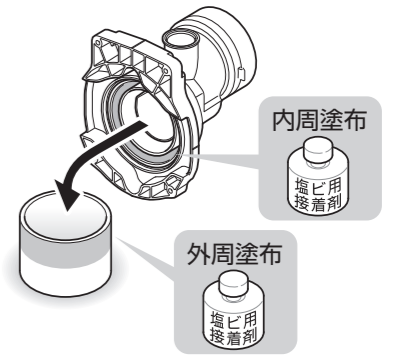
### ③ [VP/VU75]



#### 注意

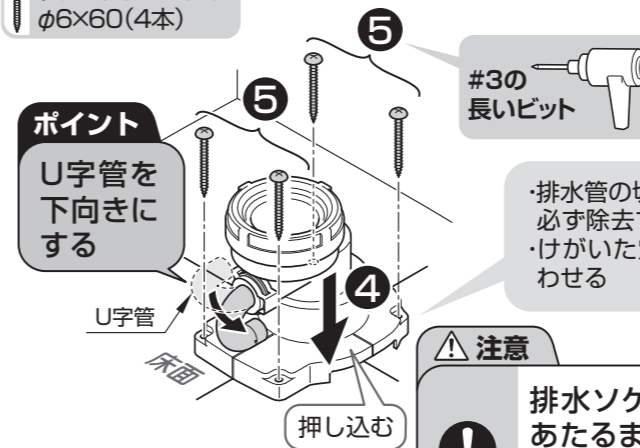
接着剤は必ず、排水ソケットと排水管の両方の正しい位置に塗布する  
必ず守る  
水漏れして家財などをぬらす財産損害発生のおそれがあります。また、臭気漏れの原因となります。

### [VP/VU100]



#### まるごと収納タイプ

トラスタッピンねじ φ6×60 (4本)



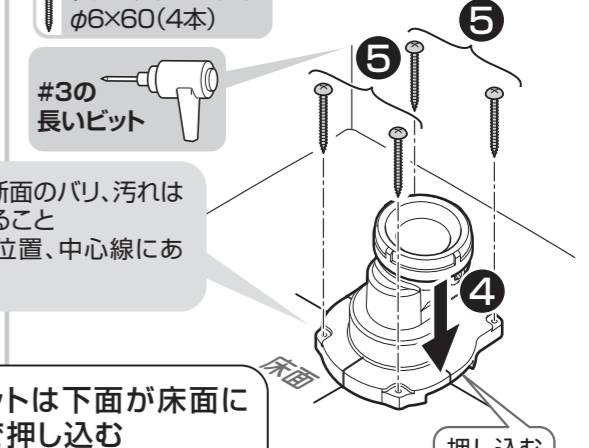
ポイント  
U字管を下向きにする

#### 注意

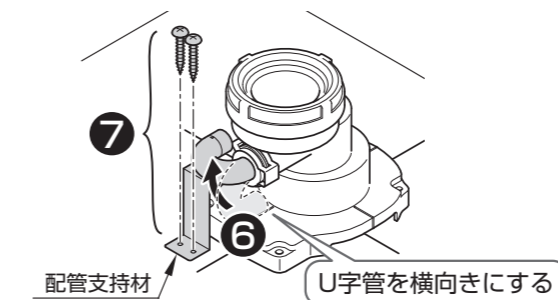
排水ソケットは下面が床面に  
あたるまで押し込む  
必ず守る  
水漏れして家財などをぬらす財産損害発生のおそれがあります。また、臭気漏れの原因となります。

#### スリム収納タイプ

トラスタッピンねじ φ6×60 (4本)

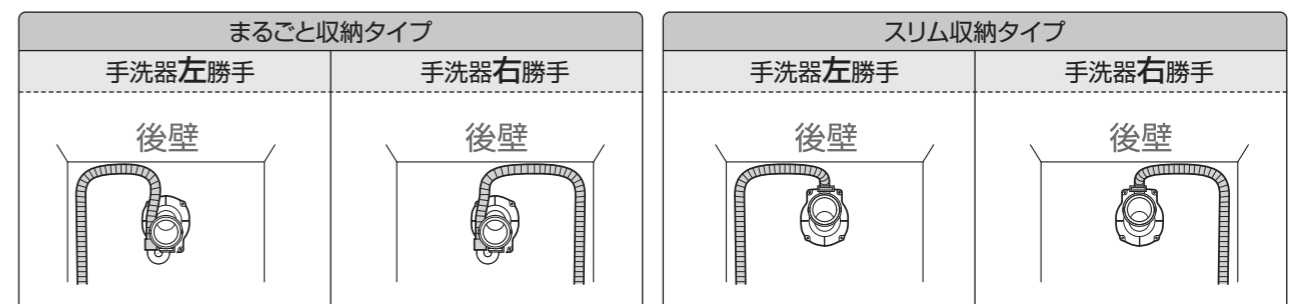


トラスタッピンねじ φ4×30 (2本)



## 2 手洗器排水ホースの取り付け

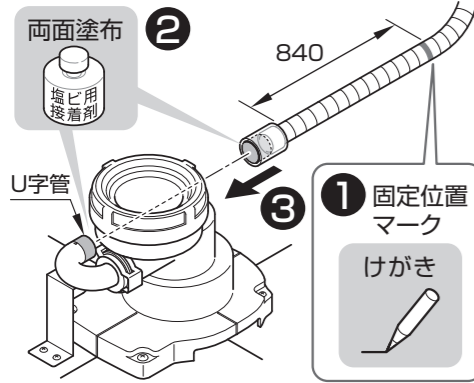
### 手洗器排水ホース取り回し



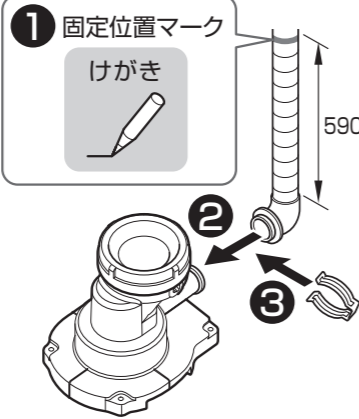
排水心 200mm | 排水心可変

### 排水心200mmの場合

まるごと収納タイプ



スリム収納タイプ



**注意**

クイックファスナーの全周にツバが掛かっていることを確認する

**必ず守る** クイックファスナーがスムーズに1回転することを確認する。水漏れして家財などをめらす財産損害発生の原因となります。

まるごと収納タイプ/スリム収納タイプ

※図は手洗器が左勝手の場合です。右勝手の場合は左右反転となります。

**4** 配管固定材を側板に取り付け

皿タッピンねじ φ4×16 (1本) 手締めで

下穴φ2.5

配管固定材 (2個)

**6** 配管固定材を後壁(斜線範囲内)に取り付けて、ホースを固定

皿タッピンねじ φ4×40 (1本)

**逆勾配注意**

手洗器排水ホースがたるまないように固定する。手洗器から異音発生のおそれがあります。

【下地が石膏ボードの場合】 下穴 → ボードアンカー (オプション) φ9

**5** ホースを配管固定材に固定

マーク

**水漏れ確認**

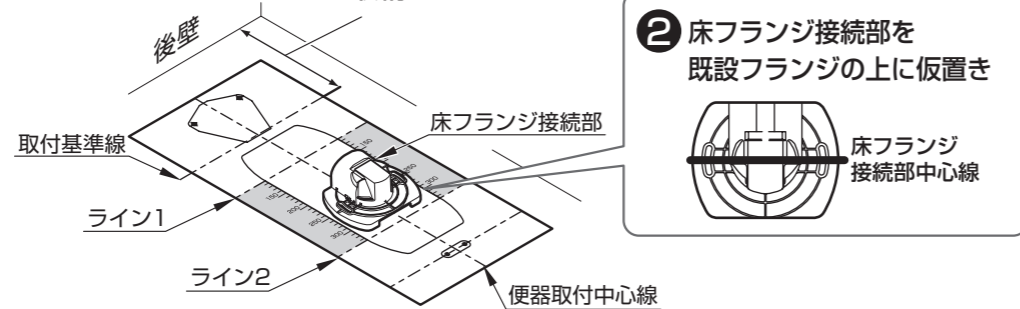
接続後、すぐに水漏れ確認する

### 排水心可変の場合

#### 1 床フランジ接続部の仮置き

**1** 既設の便器を外し、Pシーลを取り除く

※位置決めシートの配置は図を参照ください。まるごと収納タイプ：246 スリム収納タイプ：160



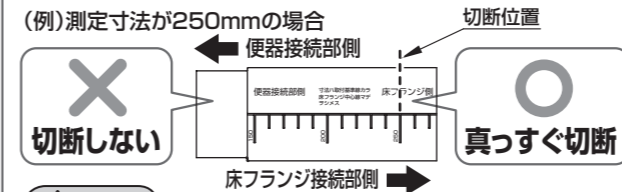
**2** 床フランジ接続部を既設フランジの上に仮置き

床フランジ接続部

床フランジ接続部中心線

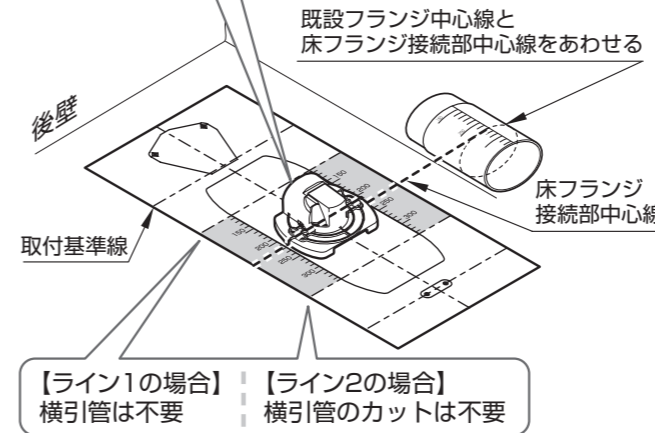
### 2 排水ソケットの組み立て

**1** 同じ目盛り位置で横引管を真つすぐに切断する



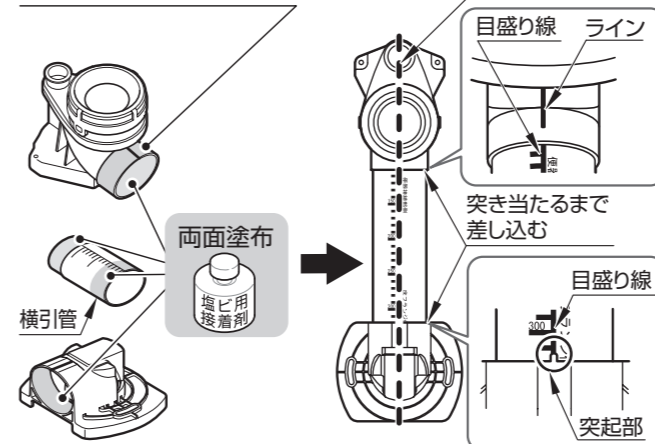
**注意**

切断後、バリを取り除く。水漏れして家財などをめらす財産損害発生の原因となります。



#### 2 排水ソケットの組み立て

【横引管を使用しない場合】 この面にも塩ビ用接着剤を十分塗布する。



**2** 床フランジ接続部を仮置きして、ガタツキがないか必ず確認する

**注意**

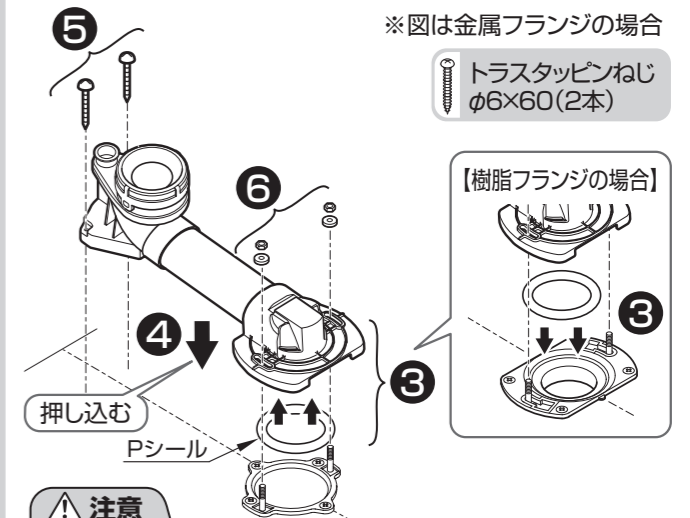
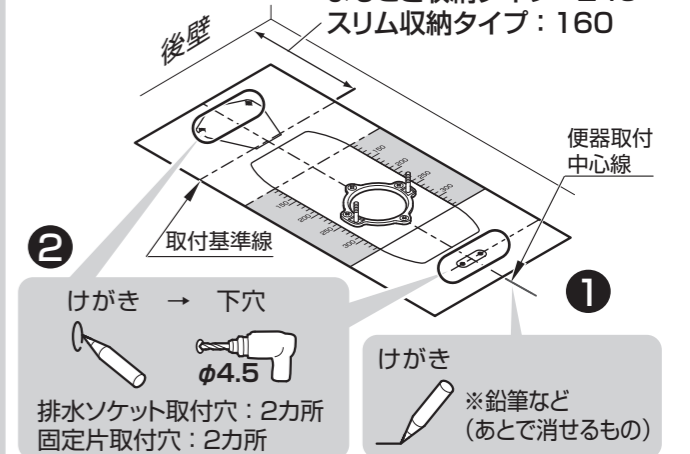
横引管は中心をあわせ、最後まできちんと押し込む。水漏れして家財などをめらす財産損害発生の原因となります。

**必ず守る** 床面に対してガタツキがないように接着する。水漏れして家財などをめらす財産損害発生の原因となります。

### 3 排水ソケットの取り付け

※位置決めシートの配置は図を参照ください。

まるごと収納タイプ：246  
スリム収納タイプ：160



**注意**

**Pシーล取り扱い上の注意**

- 既設の床フランジのタイプにあわせ、金属フランジ用Pシーลまたは、樹脂フランジ用Pシーลを使用する
- 既設のフランジタイプによって、Pシールの取付方法が異なるので注意する

Pシールを間違えて取り付けたと、洗浄不良などの不具合や便器が詰まり、汚水があふれたり、水漏れして家財などをめらす財産損害発生のおそれがあります。

(樹脂フランジ用)

Pシールは必ずフランジ側にセットしてから、排水ソケットを上から押し付けてください。

**必ず守る**

Pシールは溝にきちんと取り付けてください。

(金属フランジ用)

Pシールは必ず床フランジ接続部(排水アジャスター)にはめてから、フランジに押し付けてください。

(床フランジ接続部裏面)

※図は金属フランジの場合

Pシール

**注意**

斜線内にはみ出させない

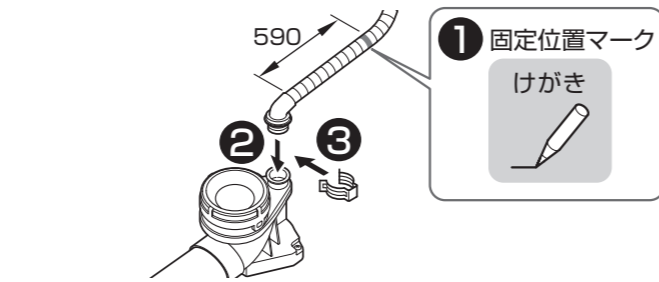
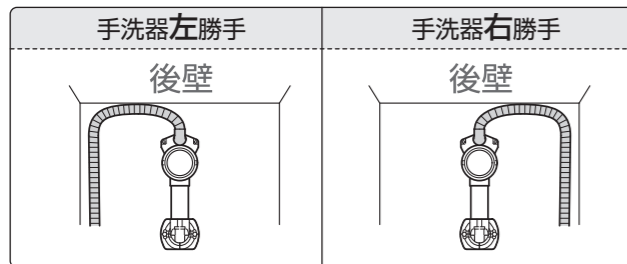


排水心 200mm | 排水心可変

排水心可変の場合

4 手洗器排水ホースの取り付け

手洗器排水ホース取り回し

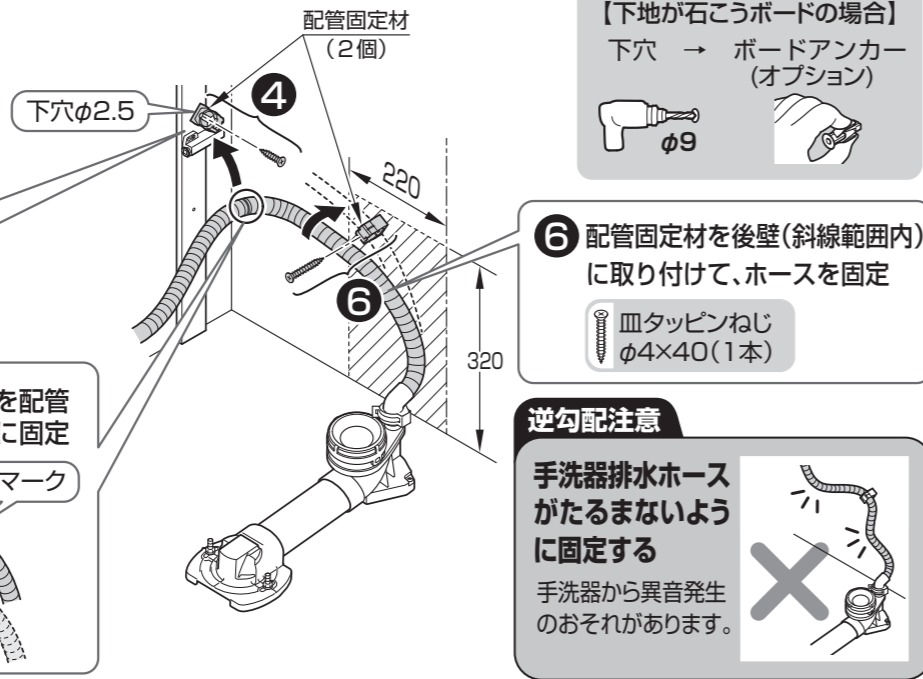


**注意**  
クイックファスナーの全周にツバが掛かっていることを確認する  
クイックファスナーがスムーズに1回転することを確認する  
水漏れして家財などをぬらす財産損害発生の原因となります。

※図は手洗器が左勝手の場合です。右勝手の場合は左右反転となります。

4 配管固定材を側板に取り付け

皿タッピンねじ φ4×16 (1本)



【下地が石こうボードの場合】  
下穴 → ボードアンカー (オプション)



6 配管固定材を後壁(斜線範囲内)に取り付けて、ホースを固定

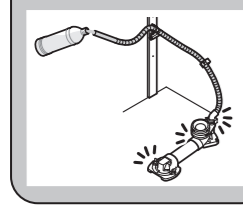
皿タッピンねじ φ4×40 (1本)

逆勾配注意

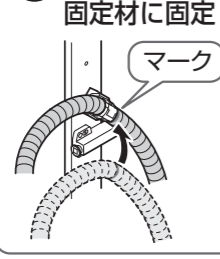
手洗器排水ホースがたるまないように固定する  
手洗器から異音発生のおそれがあります。

水漏れ確認

接続後、すぐに水漏れ確認する



5 ホースを配管固定材に固定

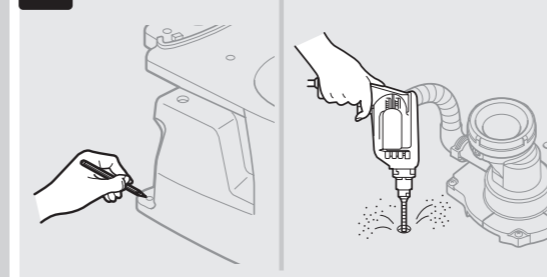


MEMO

4. 大便器

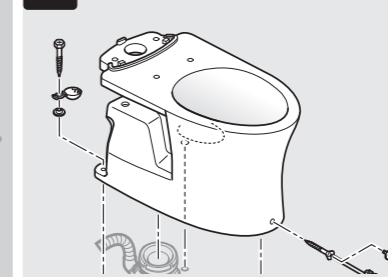
手順は排水心200mmのイラストで記載しています。

1 大便器固定の準備



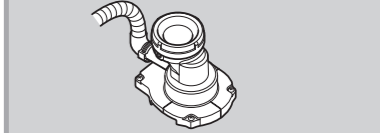
▶P.37

2 大便器の固定

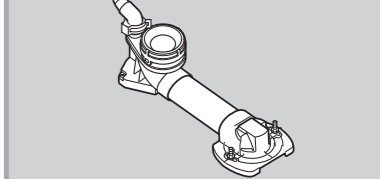


▶P.37

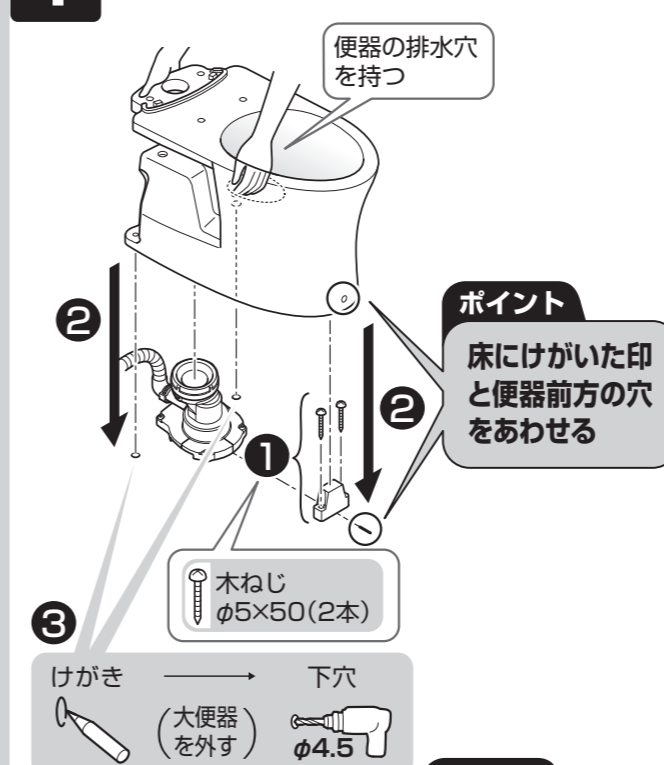
【排水心200mmの場合】



【排水心可変の場合】



1 大便器固定の準備

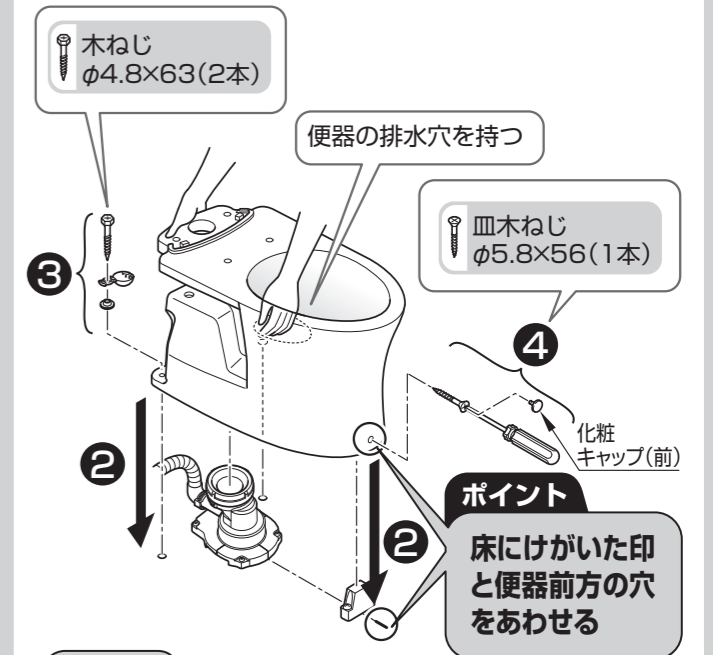


**注意**  
便器で手洗排水ホースをつぶさない  
水漏れして家財などをぬらす財産損害発生のおそれがあります。



注意

締め過ぎて便器を割らないこと  
化粧キャップ(後)  
ワッシャー  
向きに注意

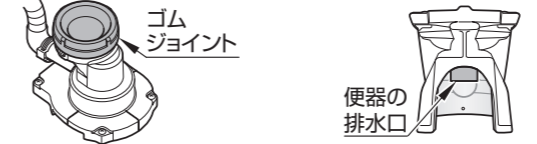


**注意**  
便器後部の固定を必ず先に行う  
前側の固定を先に行くと便器が後方へスライドし、ゴムジョイント部から水漏れして家財などをぬらす財産損害発生のおそれがあります。

**注意**  
最後の締め増しは、手締めにより行い、大便器を割らないように注意すること

2 大便器の固定

1 排水口、排水ソケットの接続部周辺の汚れ除去 (便器の後ろ図)

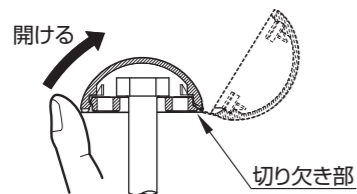




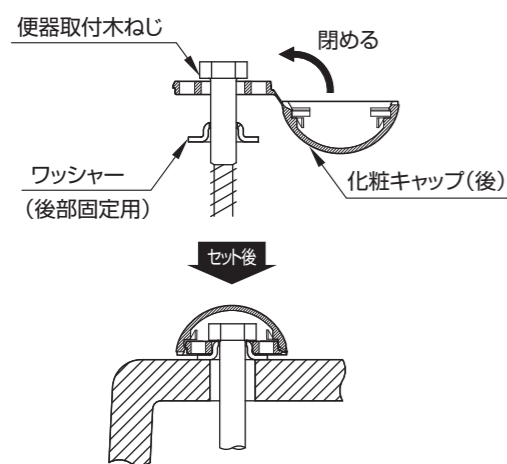
### 化粧キャップ付きねじの固定方法

#### 【取り付けかた】

- 化粧キャップを開ける  
木ねじを手で持ち、切り欠き部をよけて化粧キャップの下部を矢印の方向に指で押し上げる。

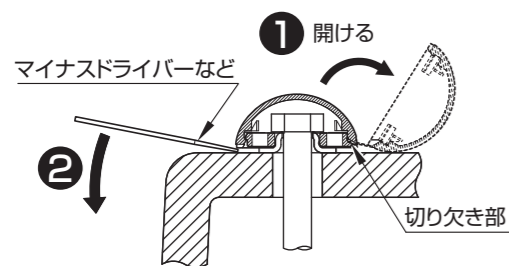


- 木ねじを取り付け後、化粧キャップを矢印の方向に曲げて、「パチッ」と音がするまで押し込む。



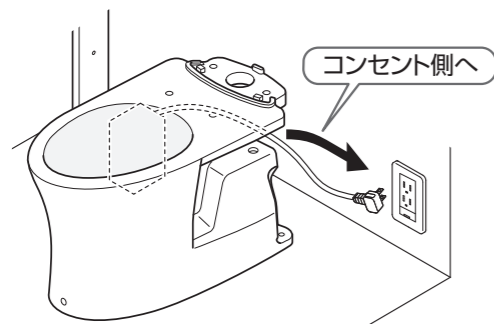
#### 【取り外しかた】

化粧キャップの切り欠き部をよけて下部に差し込み、矢印の方向に押さえて開く。



#### ヒーター付便器の場合

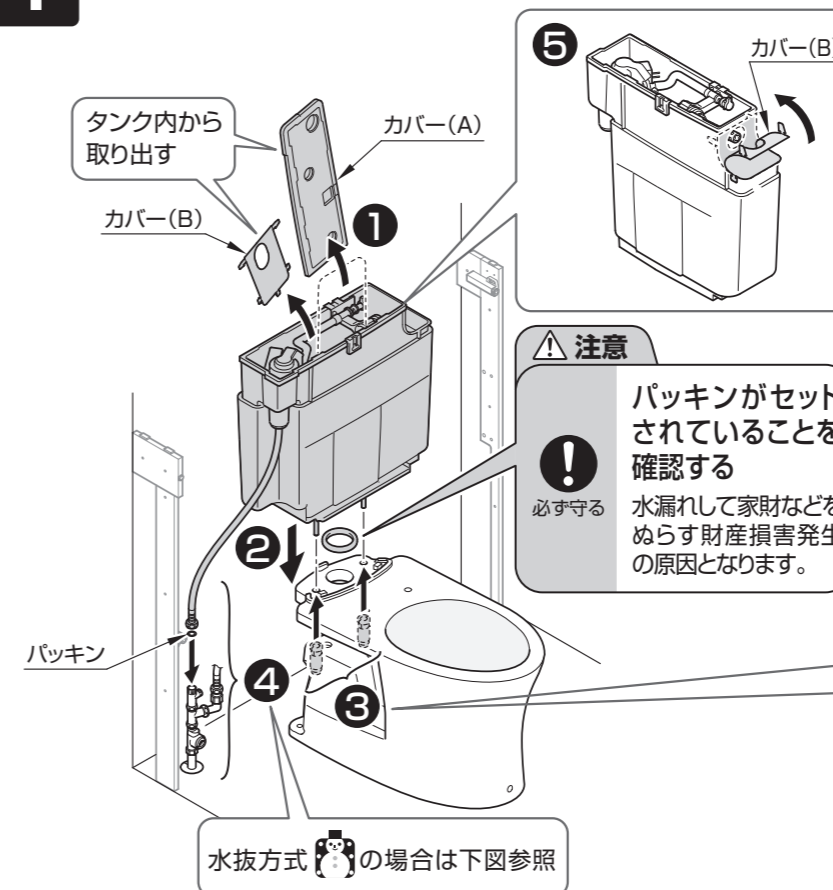
##### 電源コード取り回し



## MEMO

## 5. セットタンク

### 1 セットタンクの取り付け



#### 固定ナットの取り付けかた

**注意**  
固定ナットを締め付けるときは必ず手で行う  
工具使用禁止  
工具を使用すると破損するおそれがあります。

**注意**  
左右の固定ナットを確実に締める  
水漏れして家財などをぬらす財産損害発生のおそれがあります。

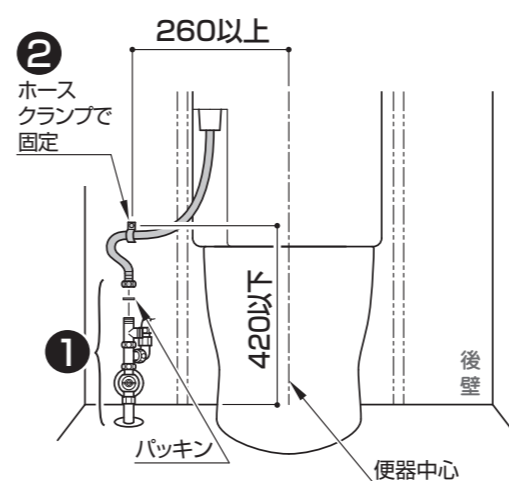
固定ナットを手締めでかたく締め付ける。

**注意**  
パッキンがセットされていることを確認する  
必ず守る  
水漏れして家財などをぬらす財産損害発生の原因となります。

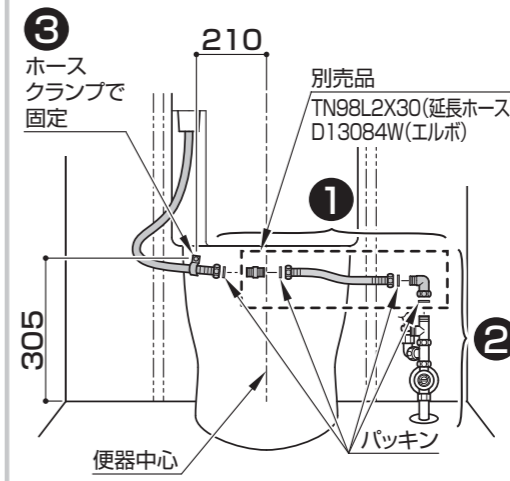
水抜方式の場合には下図参照

#### 水抜方式

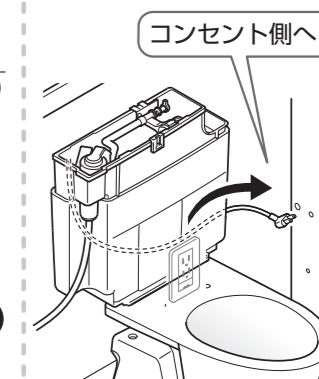
##### 止水栓が左側にある場合



##### 止水栓が右側にある場合



#### タンク用ヒーターの電源コード取り回し



#### 逆勾配注意

ホースがたるまないように固定する。

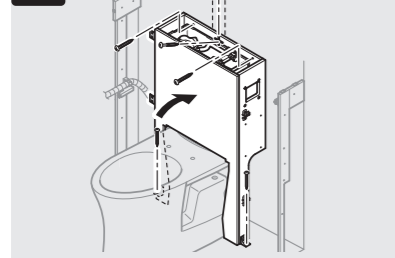
まるごと収納タイプ | スリム収納タイプ

# 6. コアキャビネット

[まるごと収納タイプ]と[スリム収納タイプ]で施工方法が異なります。商品タイプをご確認のうえ、作業を進めてください。

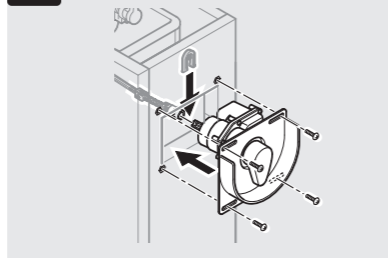
まるごと  
収納タイプ  
スリム  
収納  
タイプ

## 1 コアキャビネットの設置



▶P.40

## 2 洗浄レバーの取り付け



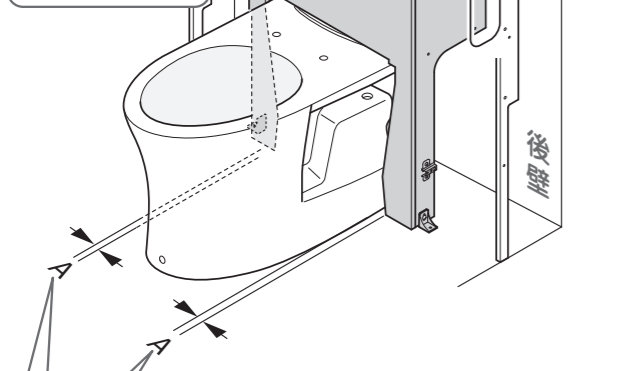
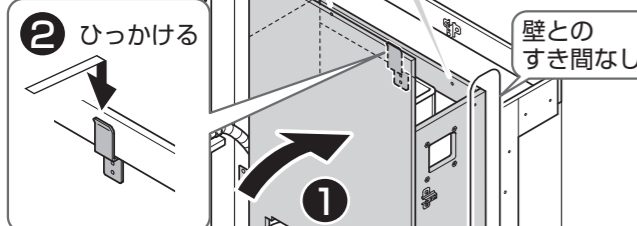
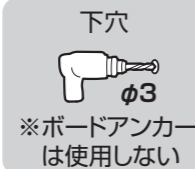
▶P.41

## 1 コアキャビネットの設置

まるごと収納タイプ

- 4 けがき → 下穴※ → ボードアンカー  
(コアキャビネットを外す) φ9

※【下地が合板の場合】

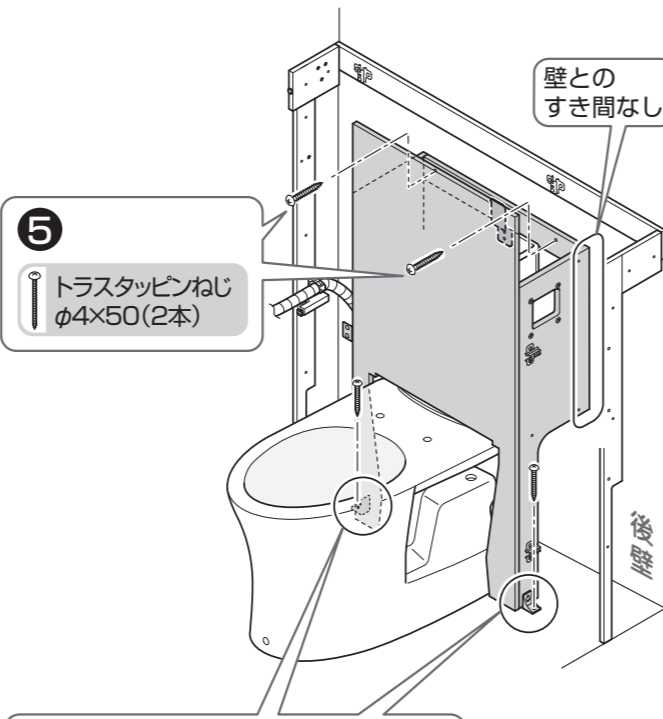


3 すき間を左右均等

再度 1 ~ 3 の手順で  
コアキャビネットを設置

- 5 トラストッピンねじ φ4×50 (2本)

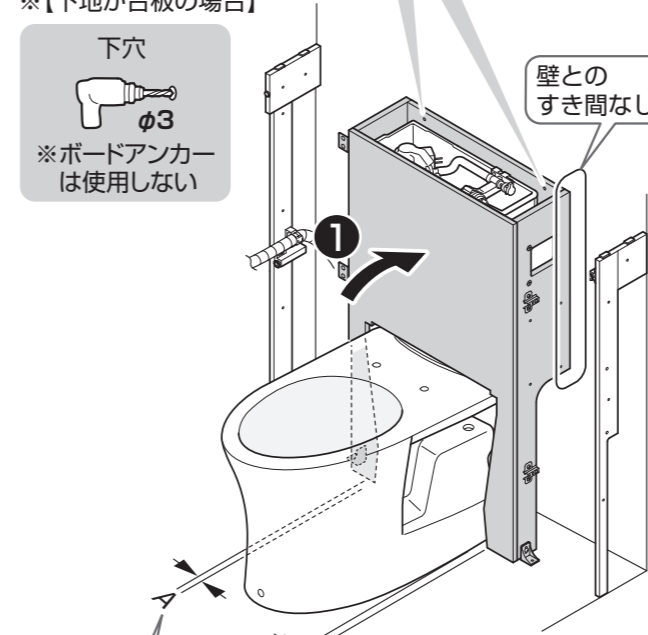
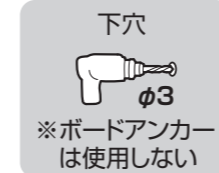
- 6 トラストッピンねじ φ4×30 (2本) 下穴 φ3



スリム収納タイプ

- 3 けがき → 下穴※ → ボードアンカー  
(コアキャビネットを外す) φ9

※【下地が合板の場合】



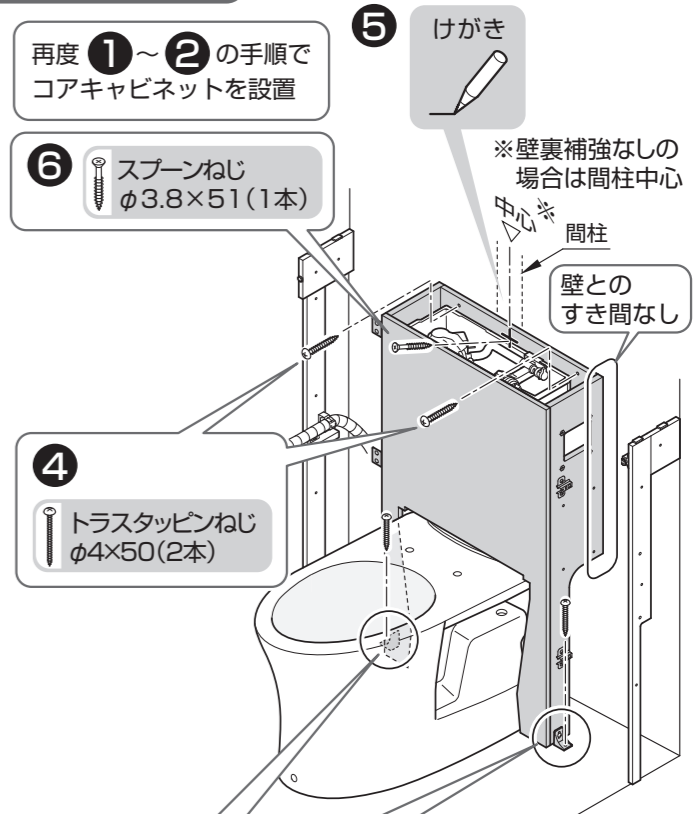
2 すき間を左右均等

再度 1 ~ 2 の手順で  
コアキャビネットを設置

- 6 スプーンねじ φ3.8×51 (1本)

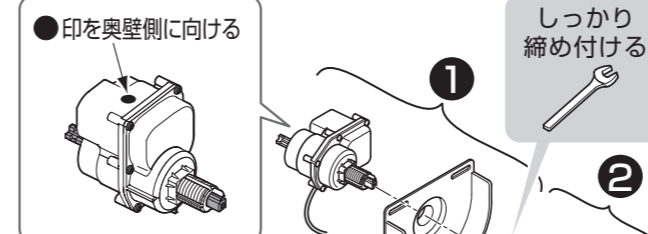
- 4 トラストッピンねじ φ4×50 (2本)

- 7 トラストッピンねじ φ4×30 (2本) 下穴 φ3



## 2 洗浄レバーの取り付け

※便器洗浄ユニットに同梱の説明書とは、取り付け向きが異なります。ワッシャーA、ワッシャーBは使用しません。



- 皿ねじ φ3×10 (1本)

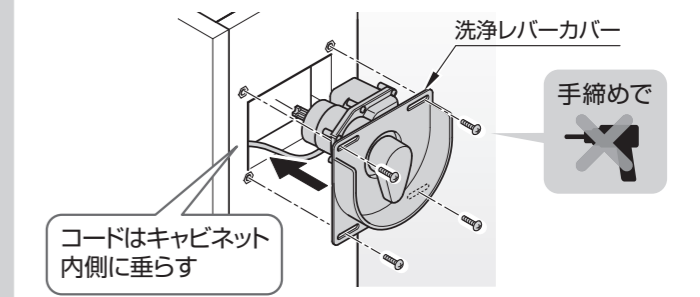


注意  
ガタツキがないようにしっかり締め付けること

シールの張り付け

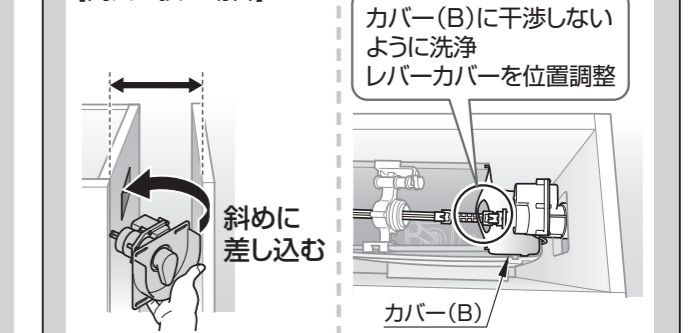


- 3 トラス小ねじ φ4×10 (4本)



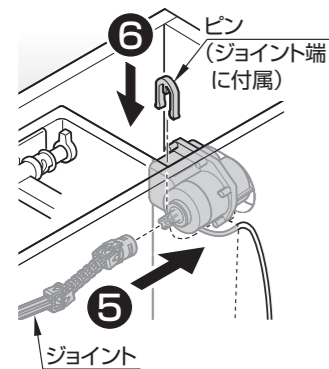
ポイント

【間口が狭い場合】



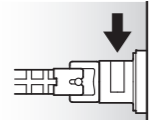
まるごと収納タイプ スリム収納タイプ

#### 4 ジョイントからピンを取り外す



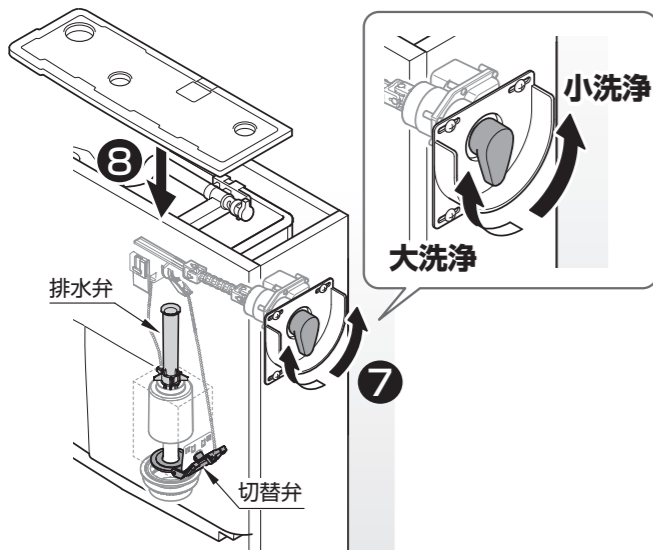
**ポイント**  
ジョイントが  
抜けないことを確認

ピン固定位置



#### 7 作動確認

- レバーが「大」側、「小」側へ正常に作動すること
- 「大」側に回し、排水弁のみが引き上がること
- 「小」側に回し、排水弁・切替弁が引き上がること



## MEMO

## MEMO

## 7.ウォシュレット

**1** ウォシュレットの設置  
▶ウォシュレット施工説明書

**2** プラグ・ホースの差し込み  
▶P.43

**3** ホースの接続  
▶P.43

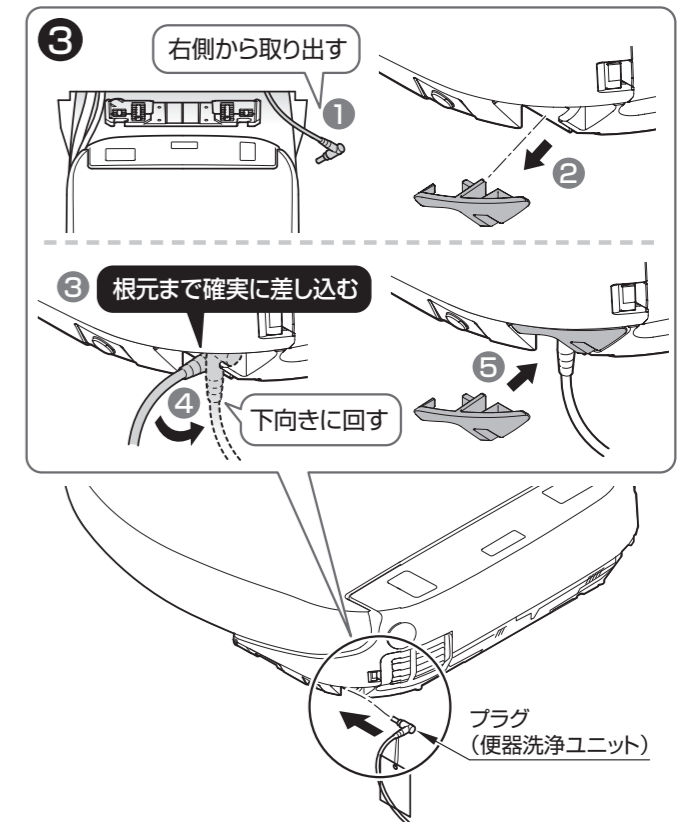
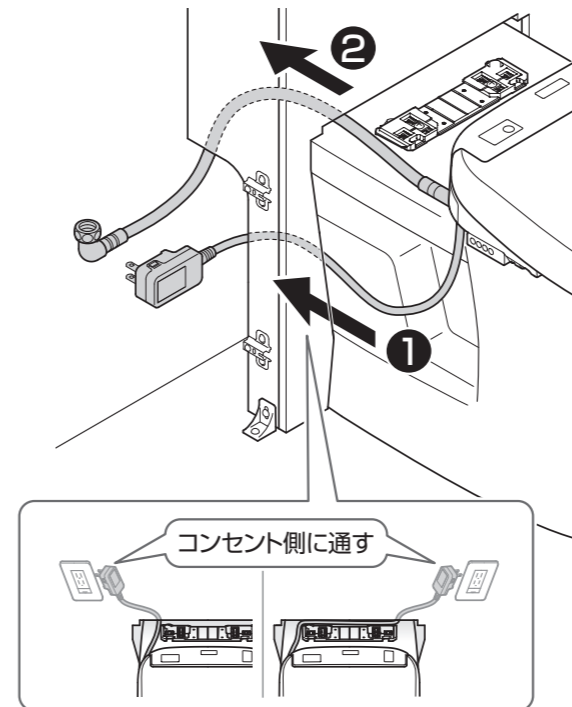
**4** リモコンの設定・作動確認  
▶P.44

**5** サイドカバーの取り付け  
▶P.45

**6** はかま目地材の取り付け  
▶P.45

**1** ウォシュレットの設置 作業がしやすいようにウォシュレットを手前に引き出しておく。  
▶ウォシュレット施工説明書

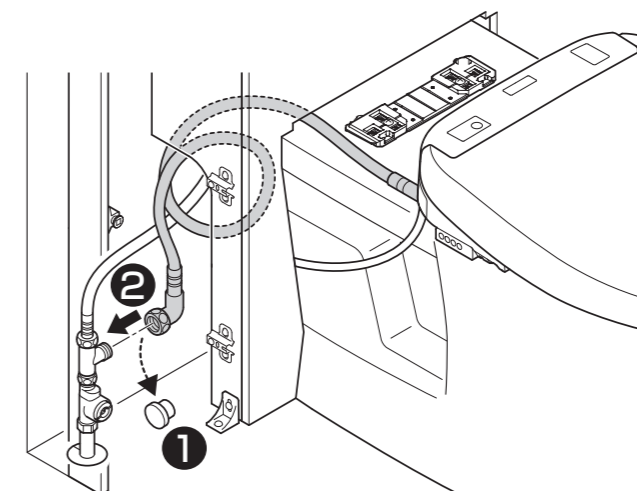
### 2 プラグ・ホースの差し込み



### 3 ホースの接続

**注意**

ホースを折り曲げたり  
つぶしたりしない

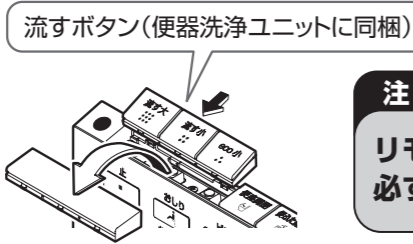




## 4 リモコンの設定・作動確認

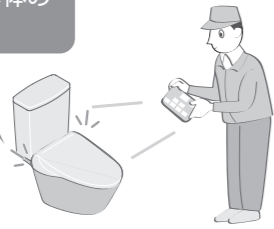
① 電源プラグの差し込み  
※ノズルがいったん出て戻る初期動作を行うか確認

② 流すボタンの取り付け  
▶流すボタン取付説明書



**注意**  
リモコンには流すボタンが取り付けいていません。  
必ず取り付けてください。

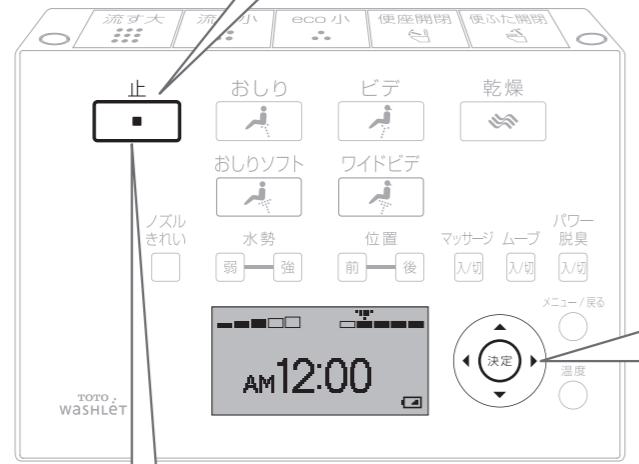
リモコンをウォシュレット本体の受信部に向ける



③ 止 10秒以上押す  
便器洗浄モード 1/10  
1. 便器洗浄モード1  
2. 便器洗浄モード2  
◆で選ぶ⇒[決定]押す

④ 便器洗浄モード 8/10  
7. 便器洗浄モード7  
8. 便器洗浄モード8  
◆で選ぶ⇒[決定]押す

**注意**  
モード設定はウォシュレット本体を取り付け、電源を入れた後に行ってください。  
※取り付けずにモード設定をしても設定はされておりません。



⑤ 止 → 設定完了  
※機種によってデザインなどが異なります。

⑥ 作動確認  
※連続して流すボタンを押しても作動しません。約10秒たってから、もう一度ボタンを押してください。



■正しく作動しない場合は、再度手順③から設定してください。

## MEMO

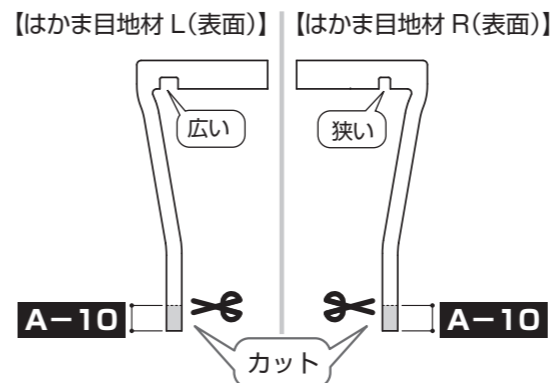
## 5 サイドカバーの取り付け

取り付けかた  
① 裏面の突起が便器に接するようにあわせる  
② すき間なく取り付け  
※面ファスナー部(3カ所)をしっかり押さえて、サイドカバーが外れないことを確認してください。

取り外しかた  
後方を持ち、手前に引く  
※左右2カ所

## 6 はかま目地材の取り付け

① 作業がしやすいようにウォシュレットを手前に引き出しておく。  
Aを測る  
すき間あり  
5  
前板 床  
前板 便器



## ② 「はかま目地材L」 挟み込み

ホース・コードの取り回し(切り欠きに通す)  
【コンセントが左側の場合】 【コンセントが右側の場合】  
はめる  
上から順に強く押し込む  
※図はコンセントが左側の場合  
ずれないように

**ポイント**  
コーナー部を曲げない  
裏側に入れ込む  
前板を挟む 押し込む  
折れ曲がらないこと

## ③ 「はかま目地材R」 挟み込み (Lと同様)

**ポイント**  
仕上がりは浮き・すき間がないこと  
浮いている場合 いったん外し、逆側に曲げて矯正  
「はかま目地材R」を上重ねる  
すき間・ぐらつきがないこと  
サイドカバーが確実にハマっていないとはかま目地材が外れることがあります。  
床に当たっていないこと  
はかま目地材が当たっていると浮き・すき間ができます。

## 8. 固定扉

**1 固定扉のカット**

▶P.46

**2 すり割り付ねじ・木口キャップの取り付け**

▶P.46

**3 固定扉の取り付け**

▶P.46

**1 固定扉のカット**

**注意**  
仕上げ面を上にしてカットすること

【左勝手】

カット → けがき → カット

【右勝手】

木口張り → けがき → カット

**2 すり割り付ねじ・木口キャップの取り付け**

**ポイント**  
手で締める (工具は使用しない)

すり割り付ねじ M4×16(4本)  
トラスタッピンねじ φ4×10(4本)

手締めで

※図はスリム収納タイプ

まるごと収納タイプ  
トラスタッピンねじ φ4×10(2本)

手締めで

**3 固定扉の取り付け**

仕上げ状態(目安)

※図はスリム収納タイプ  
※部材に養生シートがある場合ははがす

スリム収納タイプ  
まるごと収納タイプ  
トラスタッピンねじ φ4×10(2本)

手締めで

## 9. 棚板・扉

**1 棚板の取り付け**

▶P.47

**2 扉の組み立て**

▶P.48

**1 棚板の取り付け**

**注意**  
【右給水で給水高さが580mm以上の場合】  
棚板を取り付けできません

棚板設置場所

まるごと収納タイプ | スリム収納タイプ

手洗器側 ←

580 以上

棚受ダボ | 化粧ねじ

カット

木口張り

トラスタッピンねじ φ4×10(2本)

【左側の棚板の場合】

木口張り

手締めで

【右側の棚板の場合】

手締めで

木口張り

棚板受け材

※図はスリム収納タイプの場合

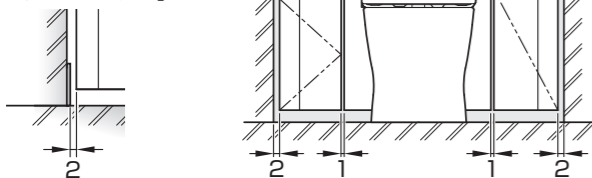
※棚板が傾く、ガタつく場合は、化粧ねじをゆるめて棚板受け材を調整

棚板キャップで調整 | すき間なし

## 2 扉の組み立て

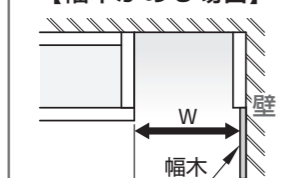
### 仕上げ状態 (目安)

【幅木がある場合】

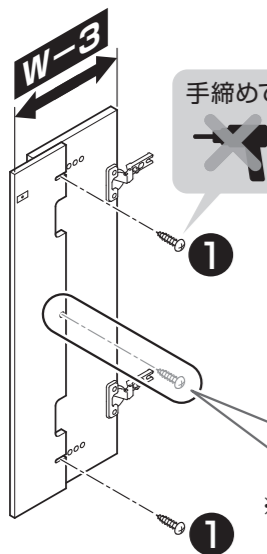
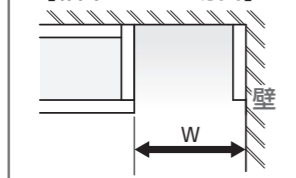


トラスタッピンねじ  
φ4×18またはφ4×20(2本)

【幅木がある場合】



【幅木がない場合】



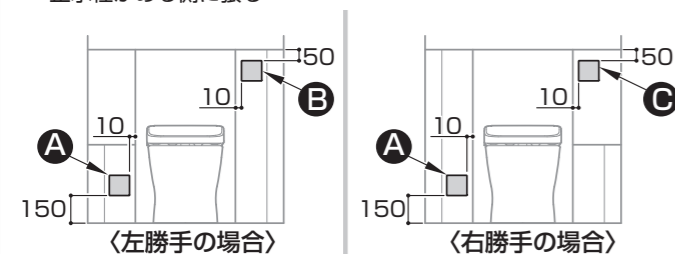
手締めで

本固定用(ここでは使用しない)  
▶「18.仕上げ」

※養生シートがある場合は取り付け前にシートをはがす  
※図は右扉セットの場合

### 2 ラベルの張り付け

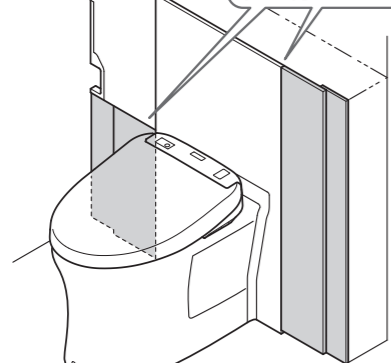
- A 止水栓ラベル (GH04207Z)
  - B 便器洗浄ラベル (GH04208V)
  - C 便器洗浄ラベル (GH04209V)
- 止水栓がある側に張る



張付位置(参考)

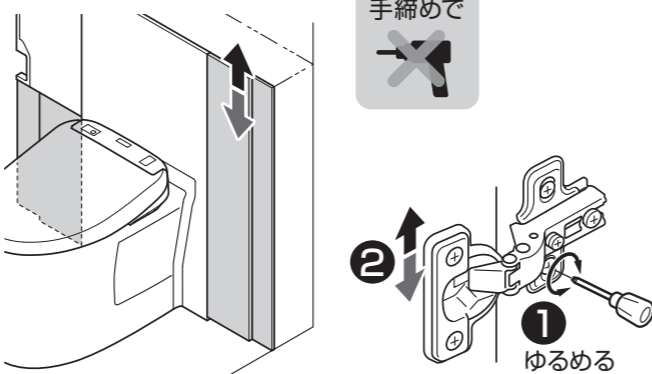
### 3 扉の組み付け

コアキャビネットに組み付ける

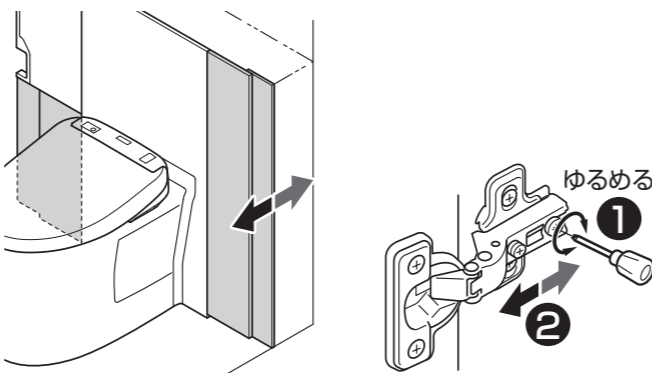


## 扉の調整

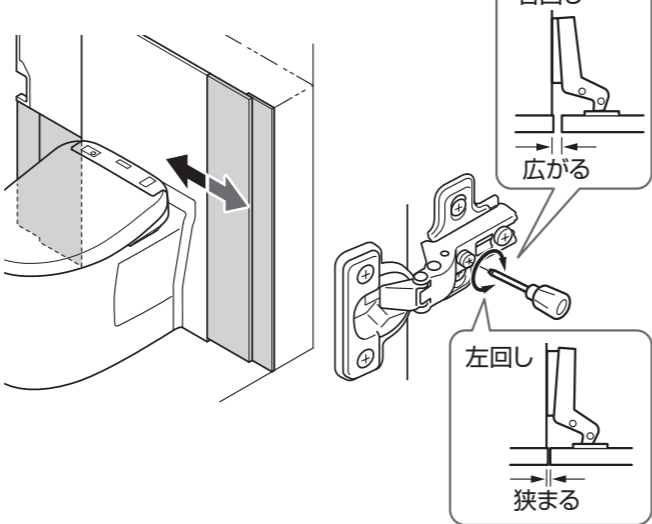
### 【上下】



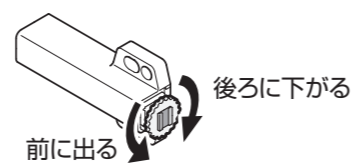
### 【前後】



### 【左右】



※プッシュラッチ部も前後調整できます。



【お引渡し前に】  
扉の本固定と調整を必ず行ってください。▶P75

## 手洗器 M サイズ

# 10-M.手洗器キャビネット・カウンター

【手洗器Sサイズ】の場合  
P.57を参照してください。

### 1 取り付け位置のけがき



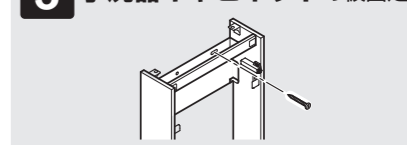
▶P.49

### 2 手洗器キャビネットの加工



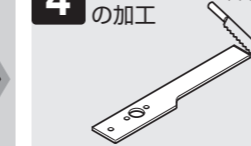
▶P.49

### 3 手洗器キャビネットの仮固定



▶P.49

### 4 カウンター類の加工



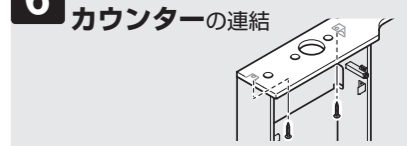
▶P.50

### 5 手洗器キャビネット・カウンターの取付け



壁裏補強あり▶P.50 壁裏補強なし▶P.51

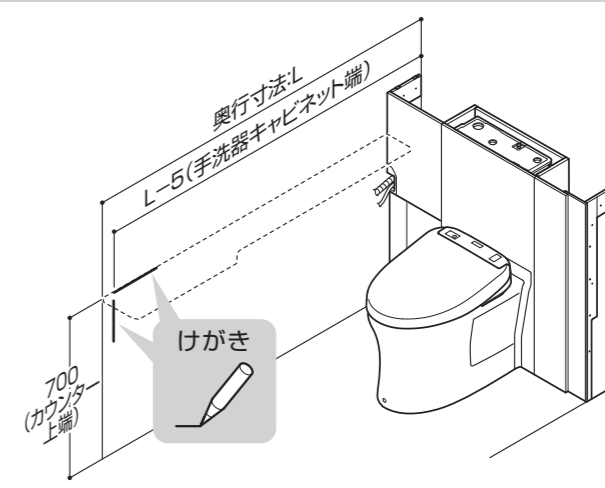
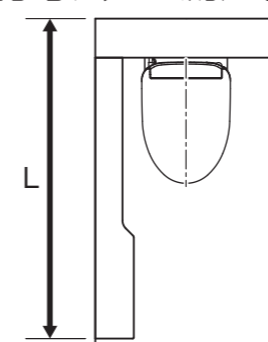
### 6 手洗器キャビネットとカウンターの連結



▶P.51

## 1 取り付け位置のけがき

### 奥行寸法Lの測定範囲



## 電気温水器付自動水栓の場合

## 2 手洗器キャビネットの加工

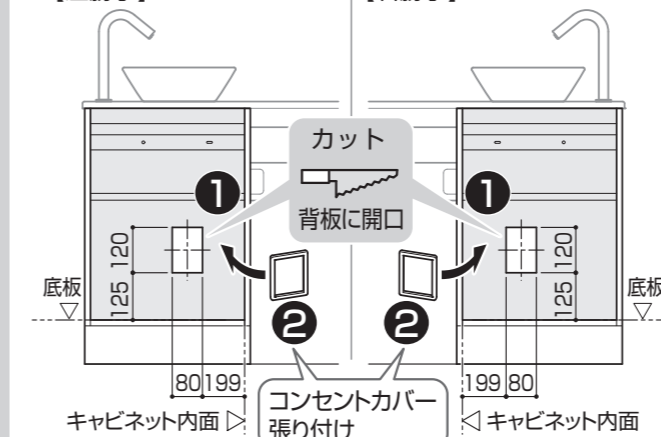
### ポイント

あらかじめ扉を外しておく作業しやすい

### コンセント用 穴加工

【左勝手】

【右勝手】



## 3 手洗器キャビネットの仮固定

固定ねじ  
φ4.5×50

### 2 【壁裏補強ありの場合】

けがき → 下穴  
φ4

水平確認

### 1

けがき位置に仮置き

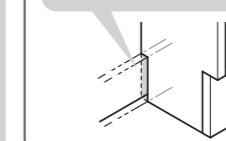
### 3

【壁裏補強ありの場合】  
長穴に仮固定

【幅木がある場合】

キャビネットまたは幅木をカット

【水平でない場合】  
スペーサーで調整

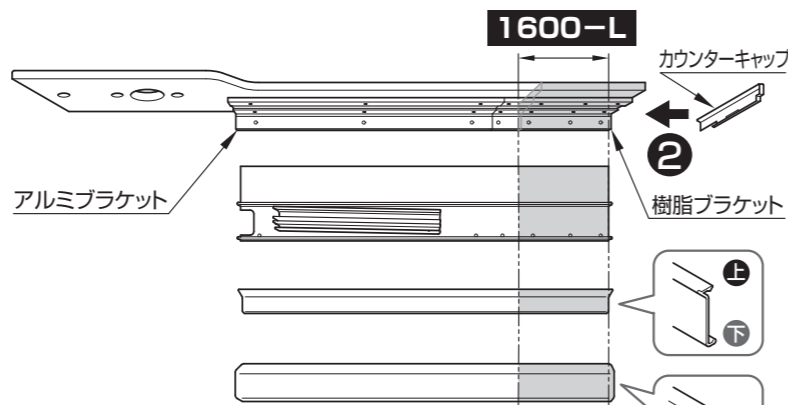
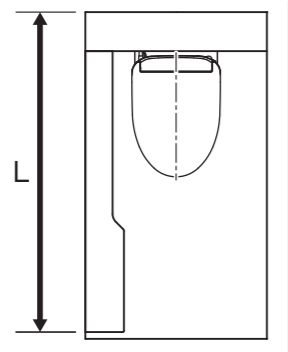




## 4 カウンター類の加工

カウンターをカットする場合

奥行寸法Lの  
測定範囲



**注意**

ホースカット時、押切タイプのパイプカッターは使用しない  
ホースの断面が変形し、水漏れして家財などをぬらす財産損害発生の原因となります。

必ず守る

カット面は滑らかに仕上げる  
お客様の手が触れ、けがをするおそれがあります。

**ポイント**

手洗器排水ホースは垂直にカットする

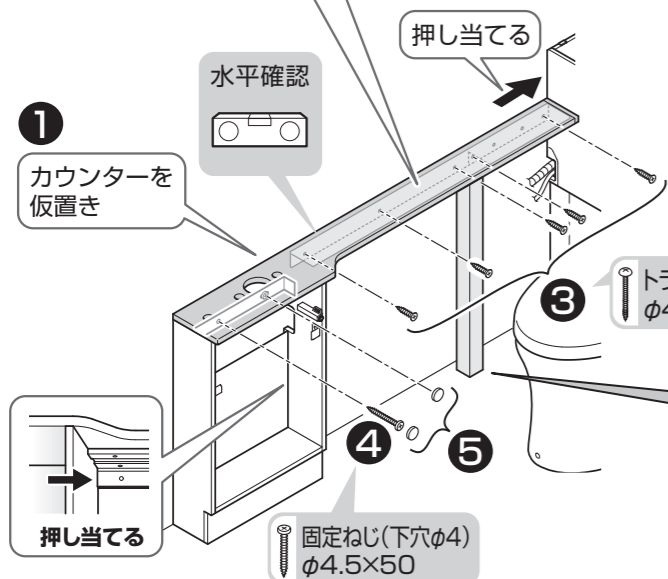
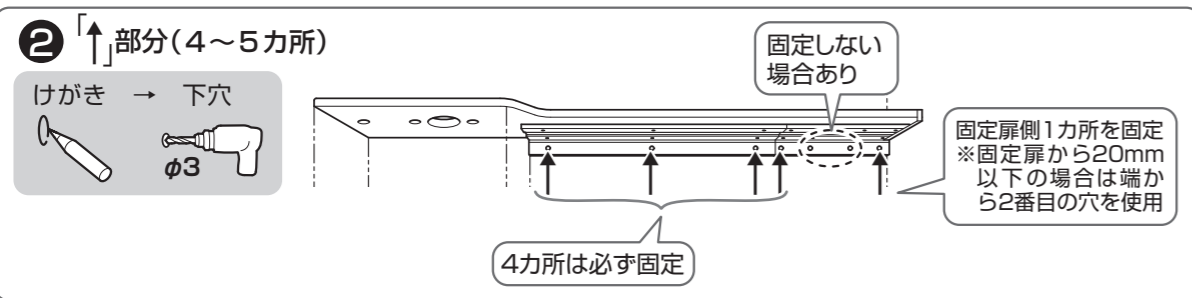
90°

1 カット

1600-L

## 5 手洗器キャビネット・カウンターの取り付け

壁裏補強ありの場合 壁裏補強なしの場合は、P51を参照してください。



**ポイント**

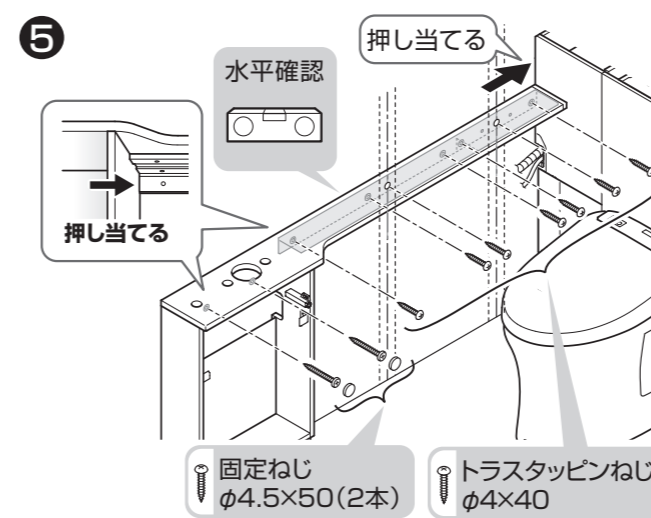
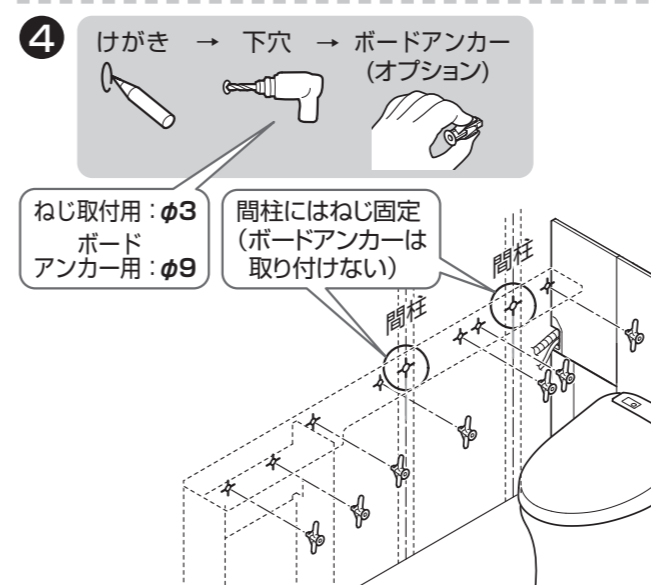
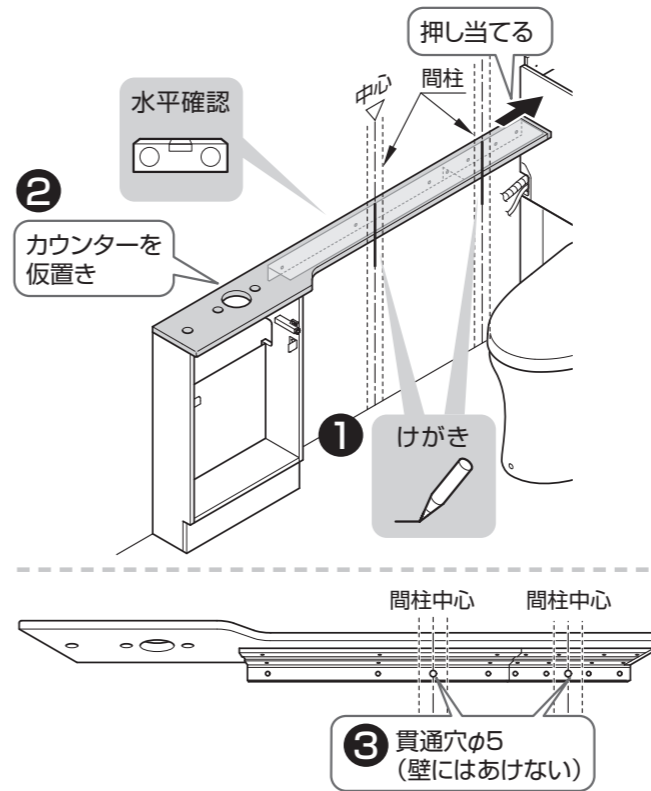
施工補助材(現場手配)を用いると作業しやすい

676

676

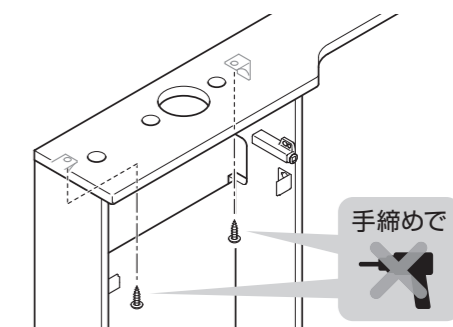
施工補助材

## 壁裏補強なしの場合



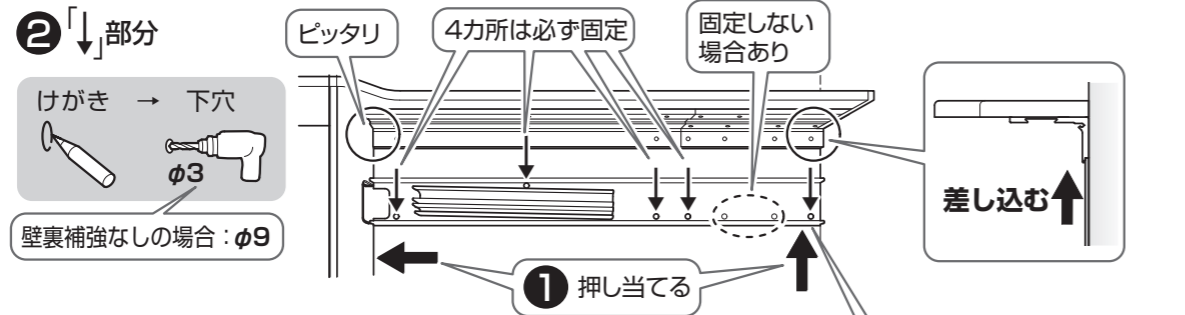
## 6 手洗器キャビネットとカウンターの連結

トラスタッピンねじ φ4×12(2本)



MEMO

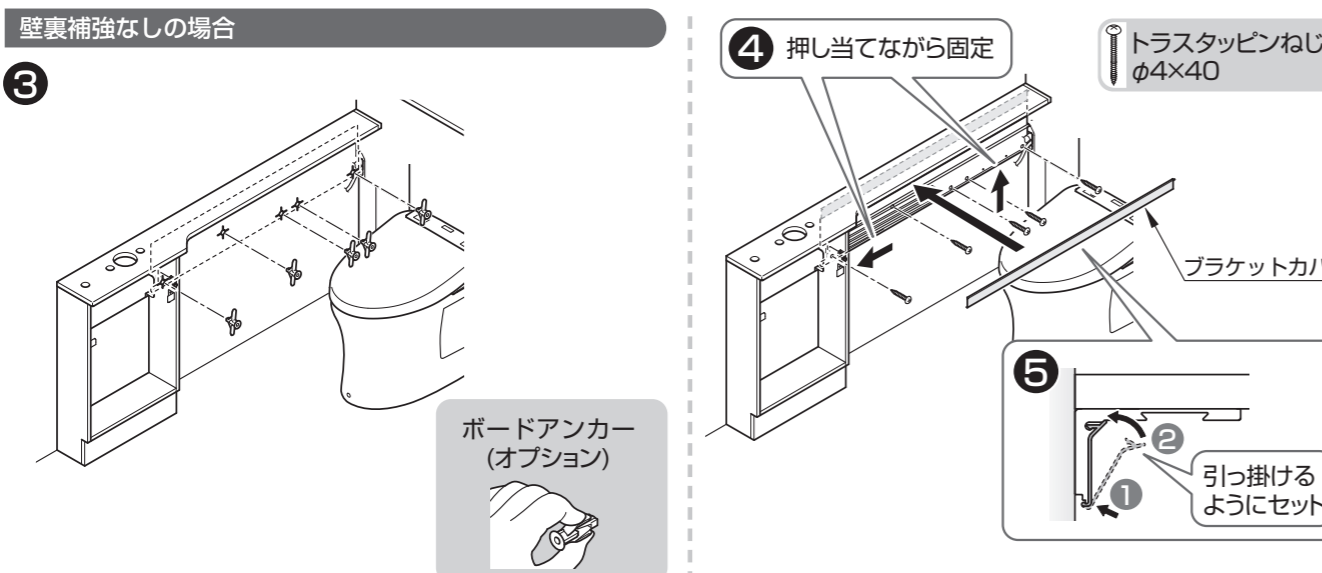
# 11-M. 配管ブラケット



**注意**

ずれると正しく取り付けできません。

固定扉側1カ所を固定  
※固定扉から20mm以下の場合  
は端から2番目の穴を使用



## MEMO

# 12-M. 手洗器

<b>1</b> 排水金具・手洗器固定金具の取り付け P.53	<b>2</b> 手洗器の取り付け P.53	<b>3</b> 水栓金具の取り付け P.54	<b>4</b> 手洗器排水ホースの仮組み、カット P.54
<b>5</b> 取付穴の下穴あけ 自動水栓の場合 P.54	<b>6</b> コントローラ固定材の取り付け 自動水栓の場合 P.54	<b>7</b> 排水トラップの取り付け P.54	<b>8</b> 手洗器用給水ホースの接続 P.55

**1** 排水金具・手洗器固定金具の取り付け

スリップワッシャー

三角パッキン 向きに注意

シリコン系シーラント

ポイント

陶器とのすき間がなくなるまで、しっかり押し込む

取付ボルトが途中までしか入らず、手洗器が固定できません。

手締めで

ねじ部が見えなくなるまで締め付ける

警告

クッション材の張り付けは確実に  
水などがキャビネット内に浸入してコンセントにかかり、火災や感電の原因となります。

必ず守る

継ぎ目

ポイント

向きに注意

しっかりとめ込む

ポイント

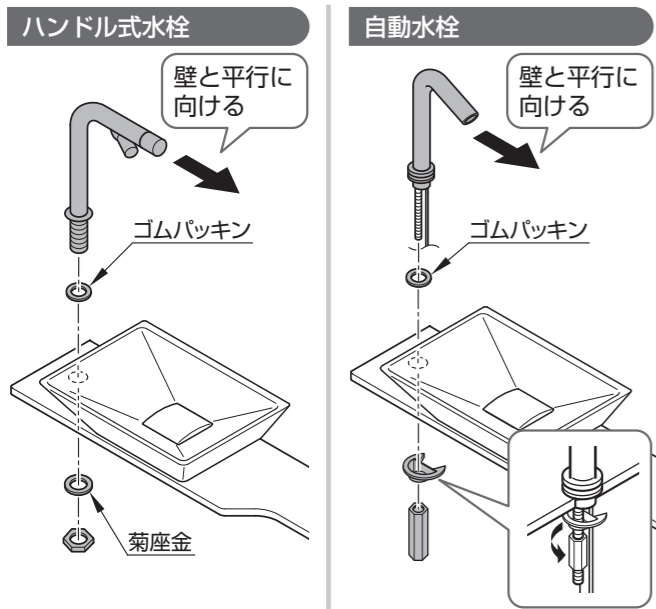
手洗器を壁に押し当てる

左右の位置を調整

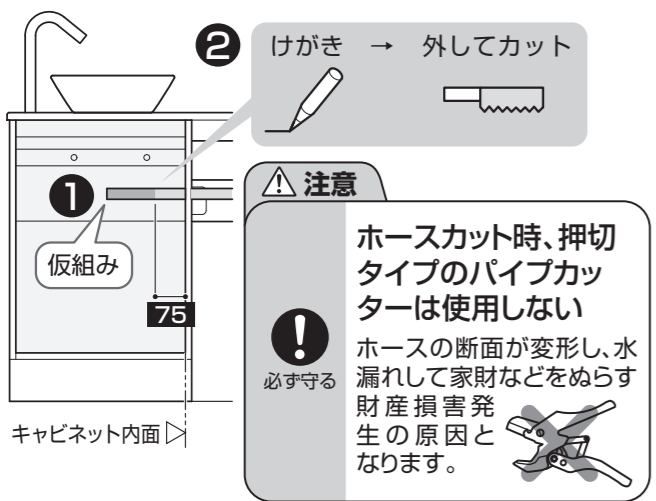
手締めで



### 3 水栓金具の取り付け



### 4 手洗器排水ホースの仮組み、カット



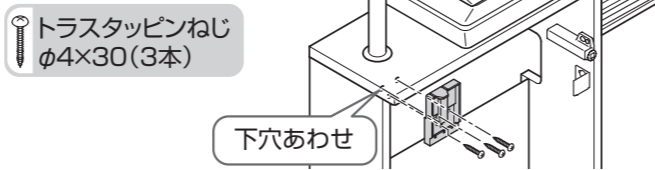
### 自動水栓の場合

#### 5 取付穴の下穴あけ

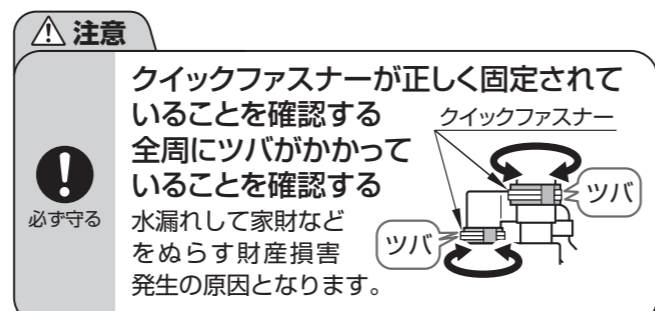
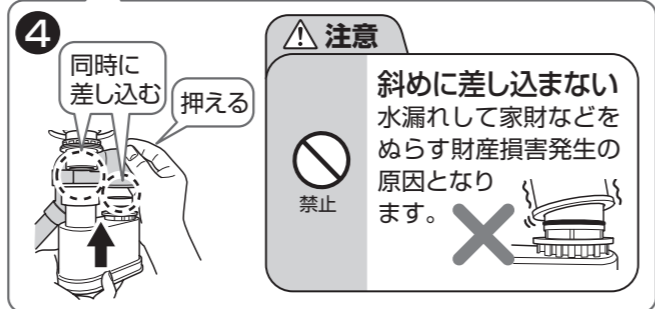
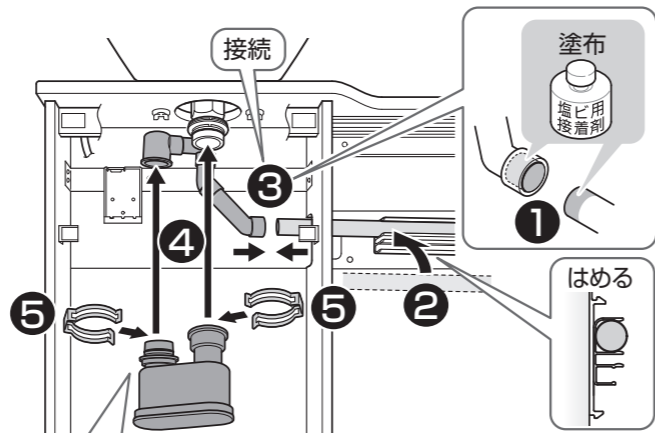
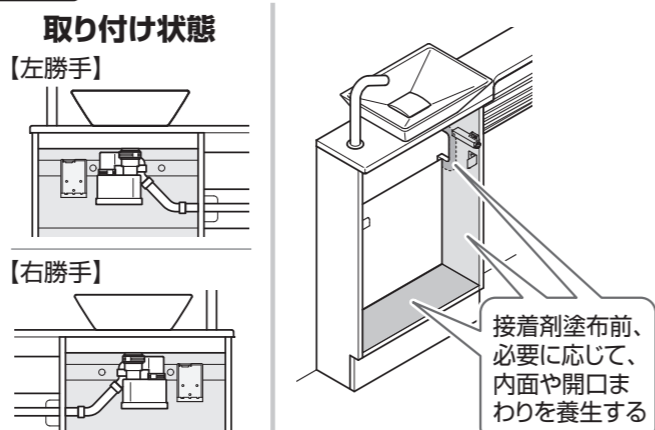


### 自動水栓の場合

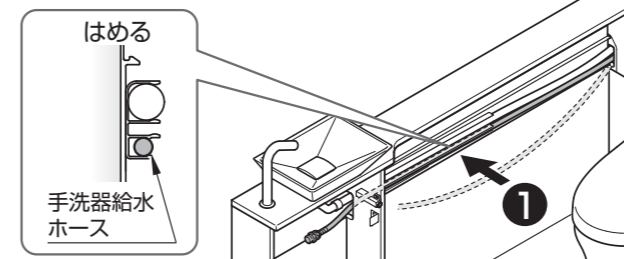
#### 6 コントローラー固定材の取り付け



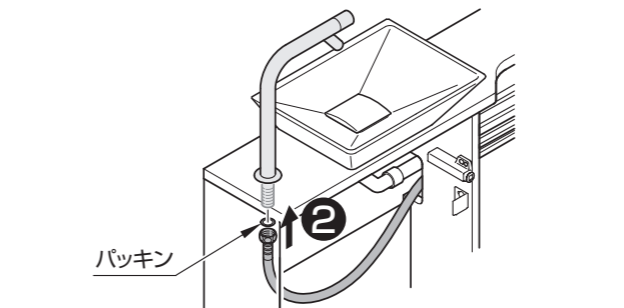
#### 7 排水トラップの取り付け



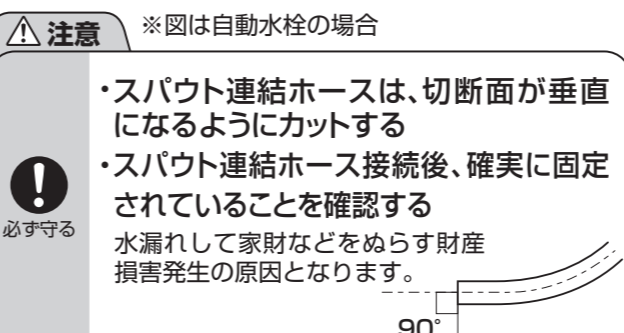
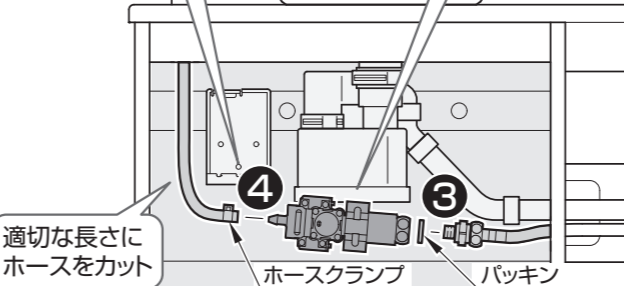
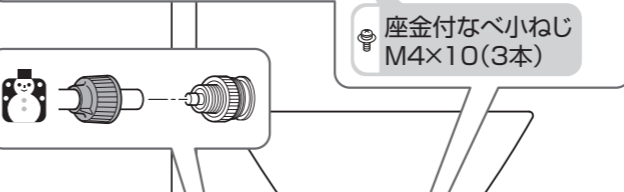
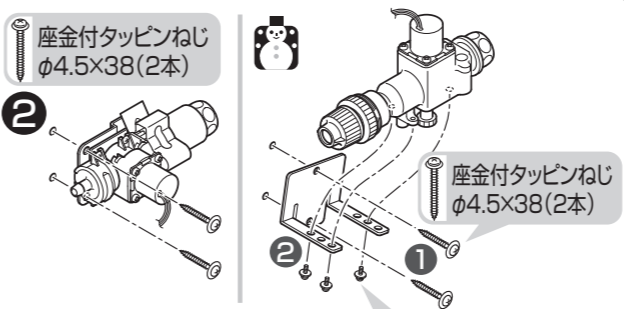
### 8 手洗器用給水ホースの接続



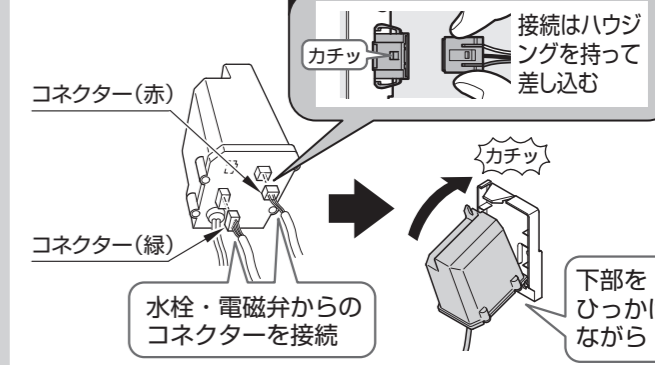
### ハンドル式水栓



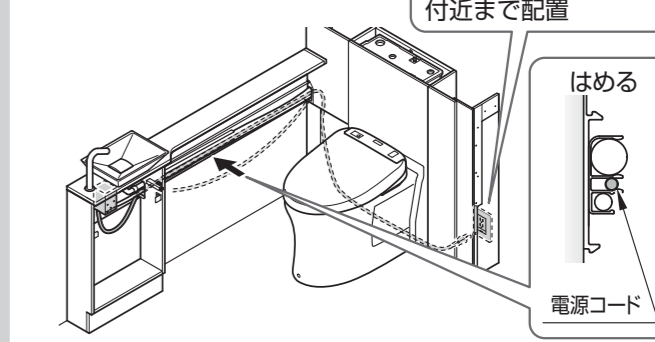
### 自動水栓・電気温水器付自動水栓



### 5 注意



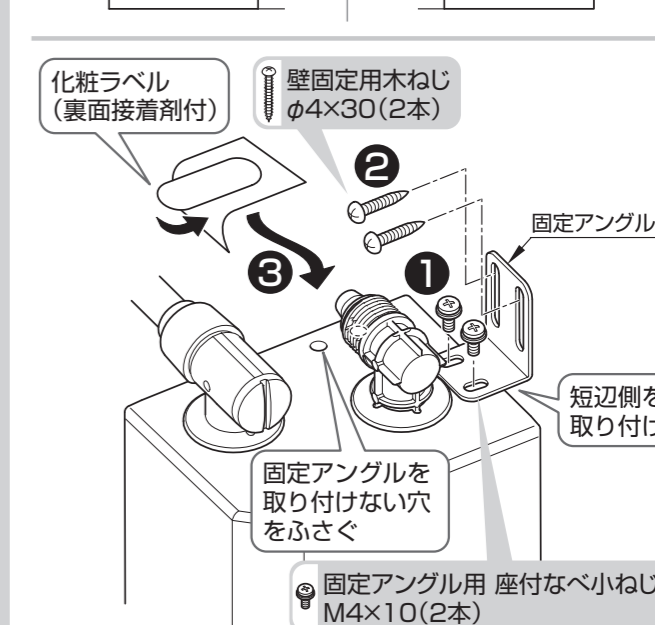
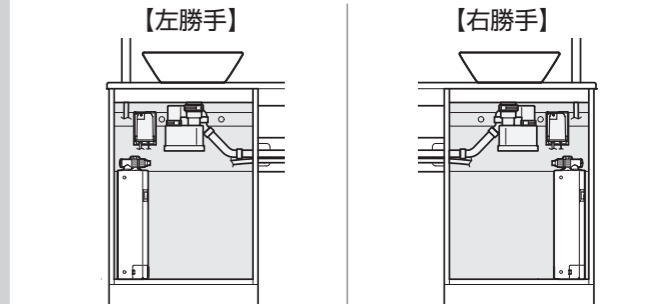
### 6 電源コードの配置



### 電気温水器付自動水栓

#### 電気温水器施工説明書

#### 電気温水器取付位置



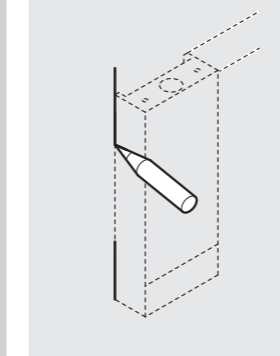


### 手洗器 S サイズ

## 10-S.手洗器キャビネット、カウンター

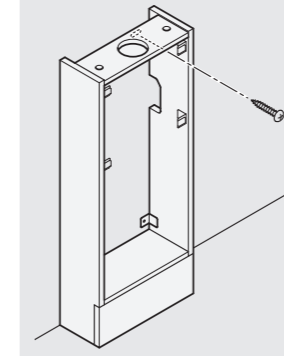
「手洗器Mサイズ」の場合 P.49を参照してください。

#### 1 取付位置のけがき



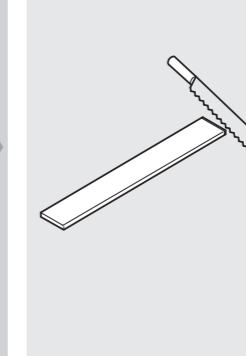
▶P.57

#### 2 手洗器キャビネットの仮固定



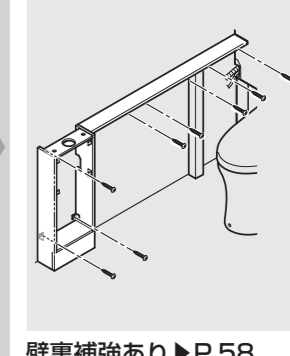
▶P.57

#### 3 カウンター類の加工



▶P.58

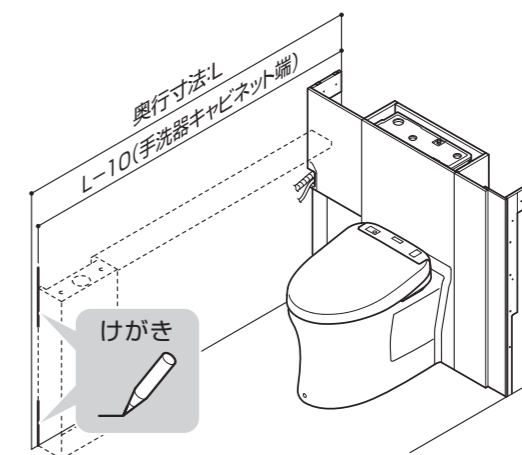
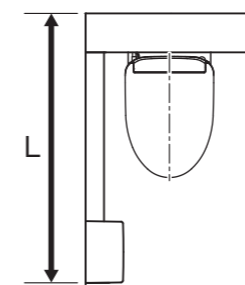
#### 4 手洗器キャビネット・カウンターの取り付け



壁裏補強あり ▶P.58  
壁裏補強なし ▶P.59

### 1 取付位置のけがき

#### 奥行寸法Lの測定範囲



### 2 手洗器キャビネットの仮固定

※【壁裏補強なしの場合】  
下穴 → ボードアンカー (オプション)  
φ9

② けがき → 下穴※  
φ3

水平確認

① けがき位置に仮置き

長穴に仮固定

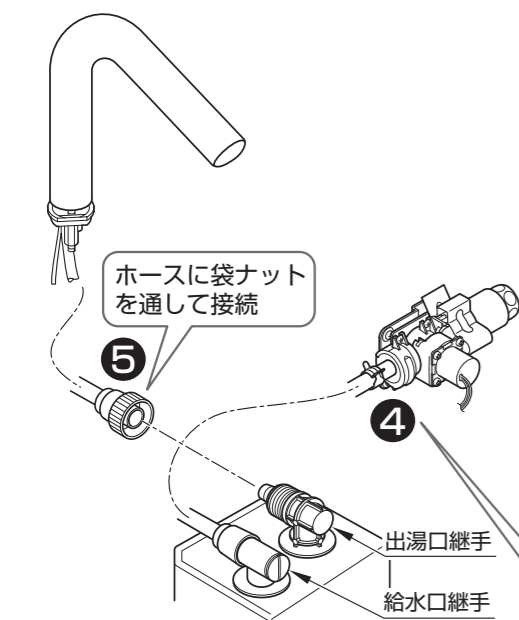
③ 固定ねじ  
φ4×40

【幅木がある場合】

キャビネットまたは幅木をカット

【水平でない場合】

スペーサーで調整



ホースに袋ナットを通して接続

5

4

出湯口継手  
給水口継手

ホースに袋ナットを通す

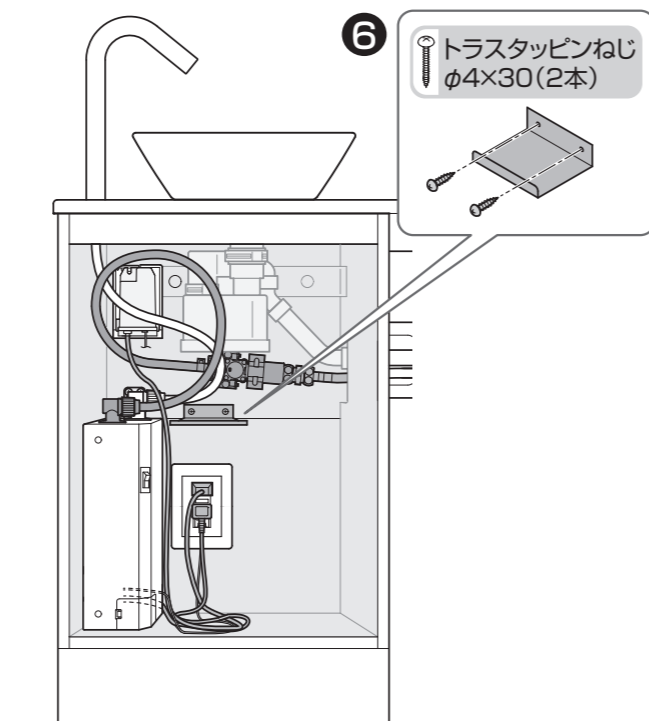
差し込む

**注意**

- ホースが確実に差し込まれているか確認する
- ホースが折れ曲がらないよう注意する

必ず守る

水漏れして家財などをぬらす財産損害発生の原因となります。



6 トラストッピンねじ  
φ4×30 (2本)

**警告**

必ず守る

電源コード・アース線は、キャビネットと電気温水器との間や、扉に挟まないように取り回す  
コードが傷つき、火災や感電の原因となります。

電源コードはコンセントプレートカバーの上を通さない  
結露水がコードを伝わりコンセントにかかり、火災や感電のおそれがあります。

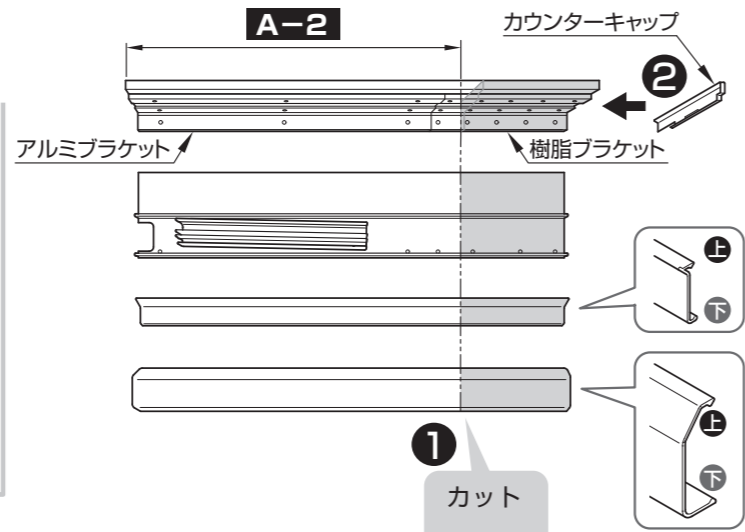
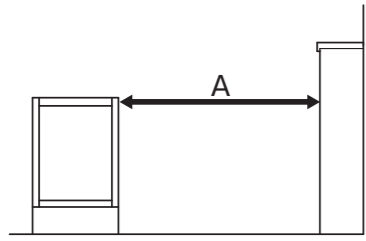
禁止

コンセントプレートカバー

## MEMO

### 3 カウンター類の加工

カウンターをカットする場合  
キャビネット間の寸法A測定範囲



**注意**  
ホースカット時、押切タイプのパイプカッターは使用しない  
ホース断面が変形し、水漏れして家財などをめらす財産損害発生の原因となります。  
必ず守る

カット面は滑らかに仕上げる  
お客様の手が触れ、けがをするおそれがあります。

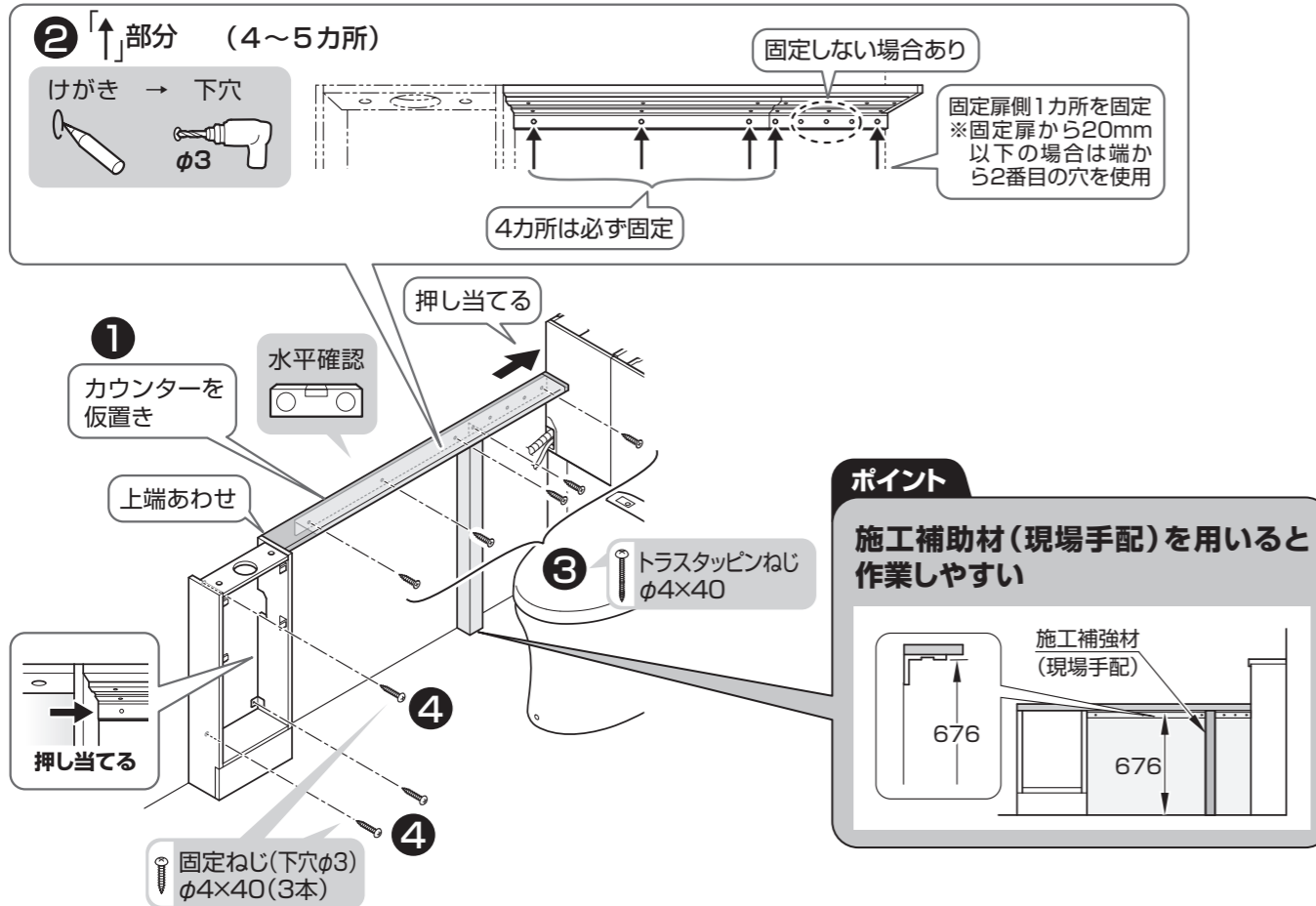
**ポイント**  
手洗器排水ホースは垂直にカットする

90°

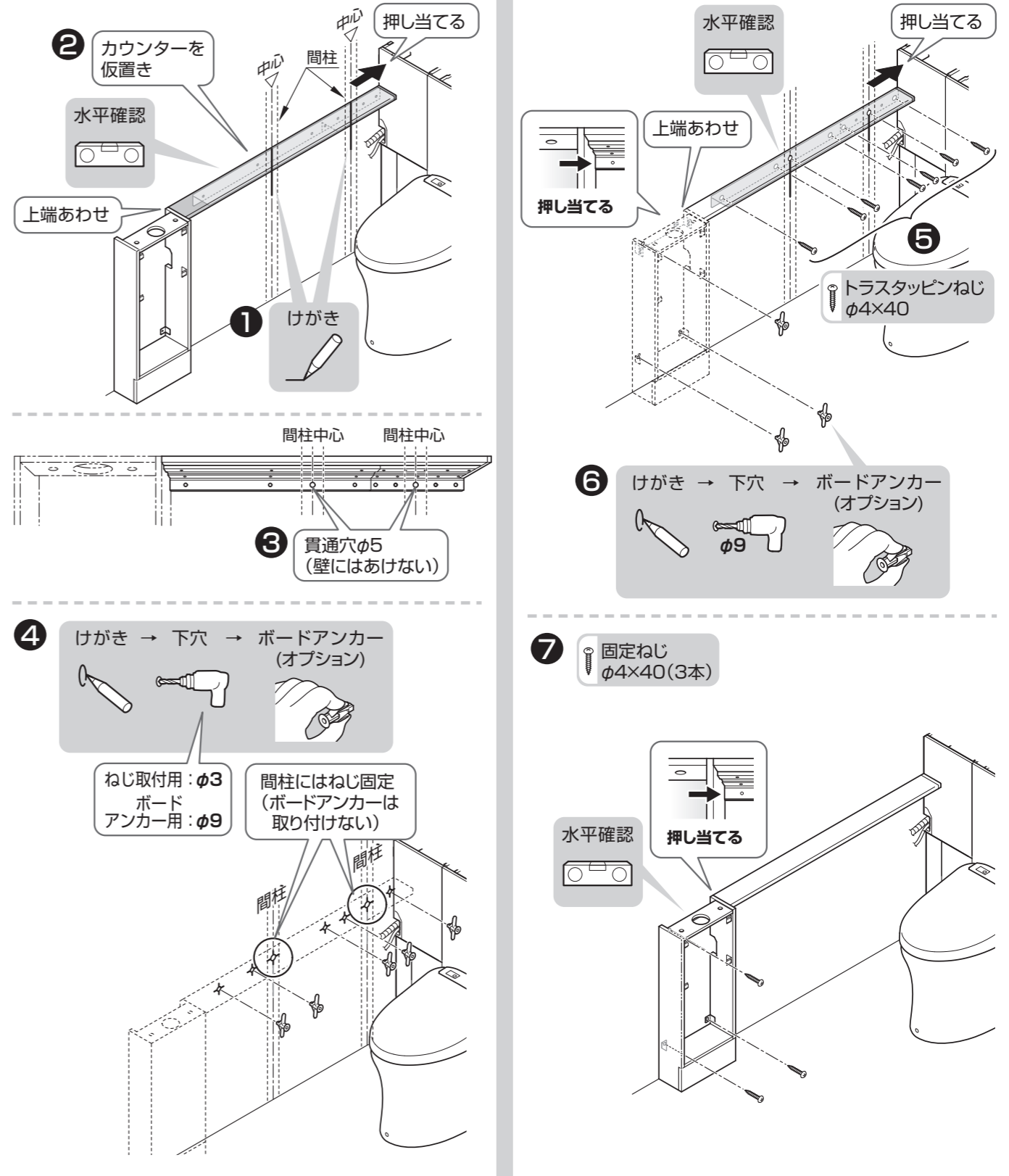
まると収納タイプ  
**1050-A**  
スリム収納タイプ  
**1150-A**

### 4 手洗器キャビネット・カウンターの取り付け

壁裏補強ありの場合 壁裏補強なしの場合は、P59を参照してください。

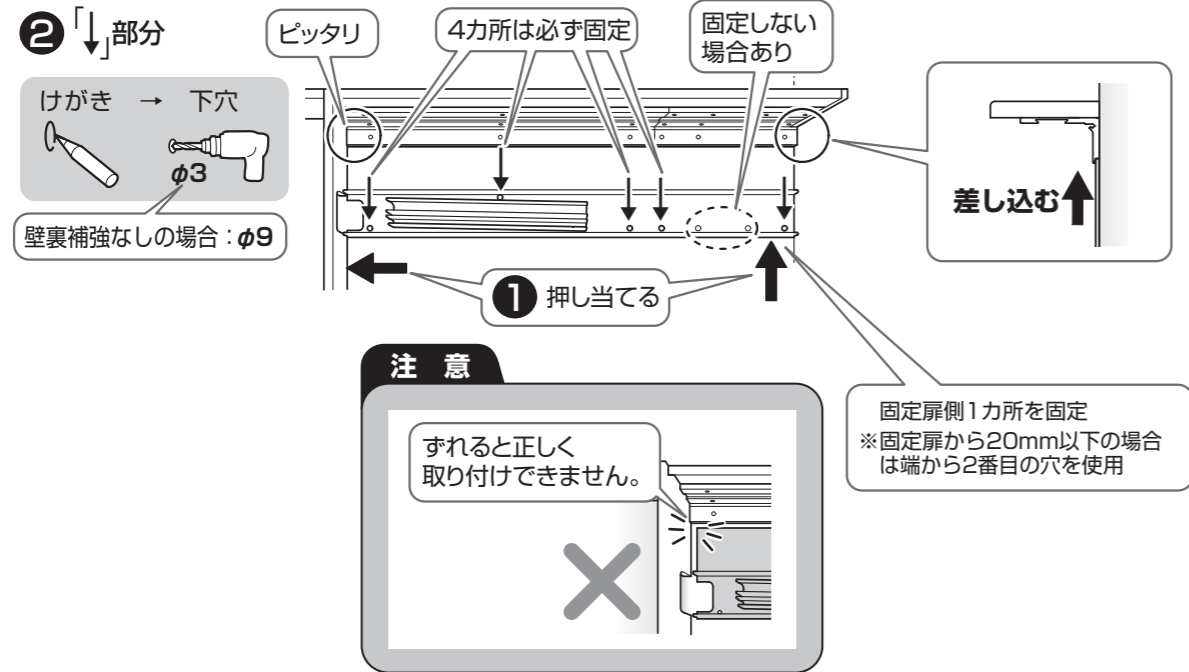


### 壁裏補強なしの場合

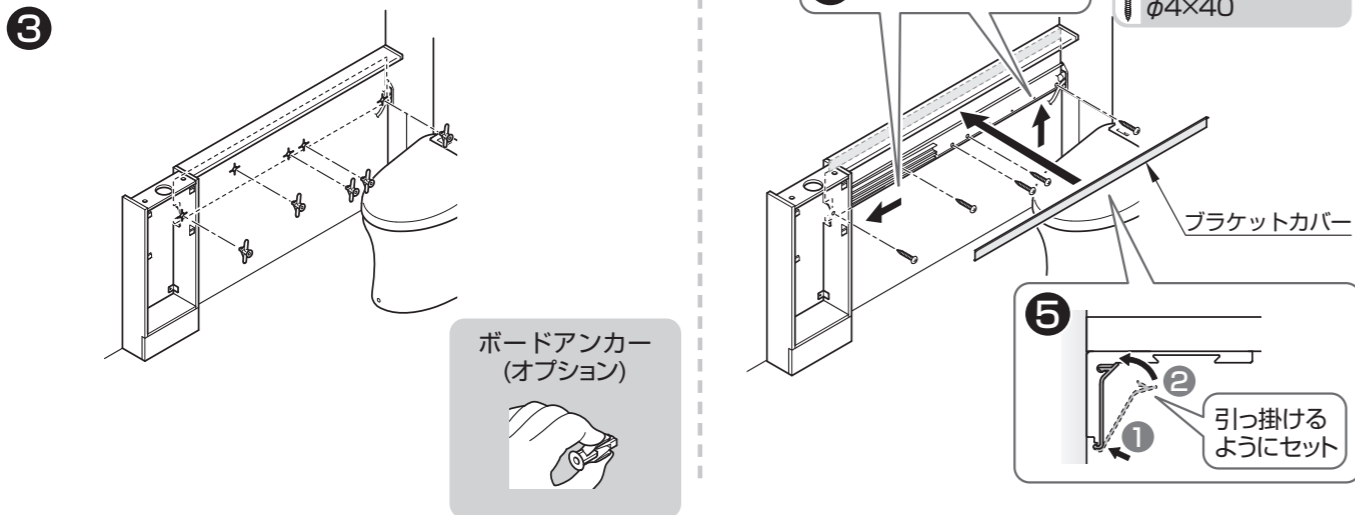


MEMO

## 11-S. 配管ブラケット

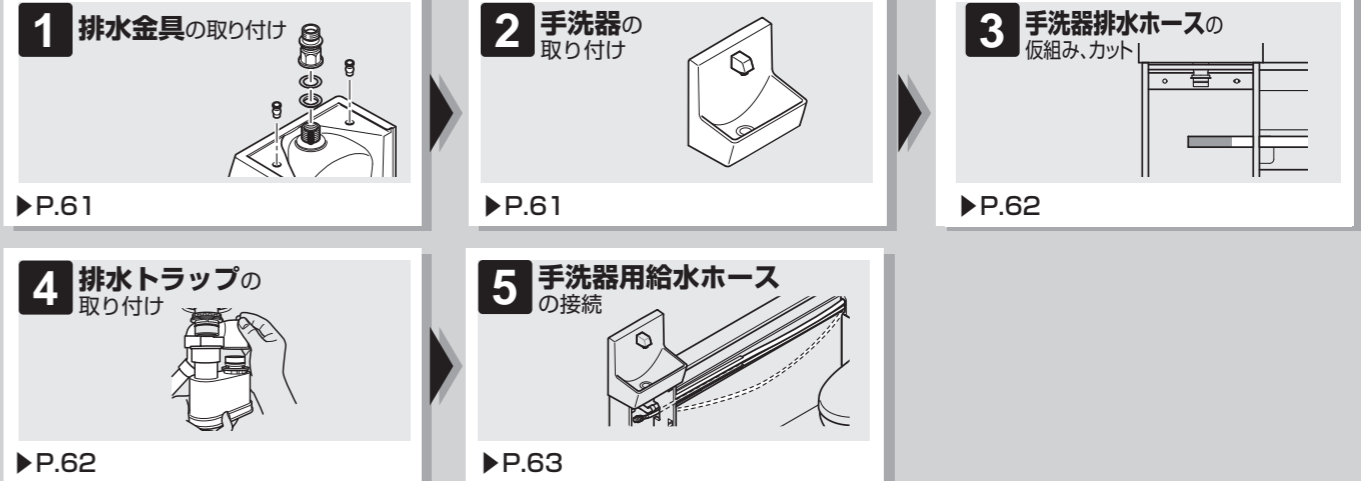


壁裏補強なしの場合

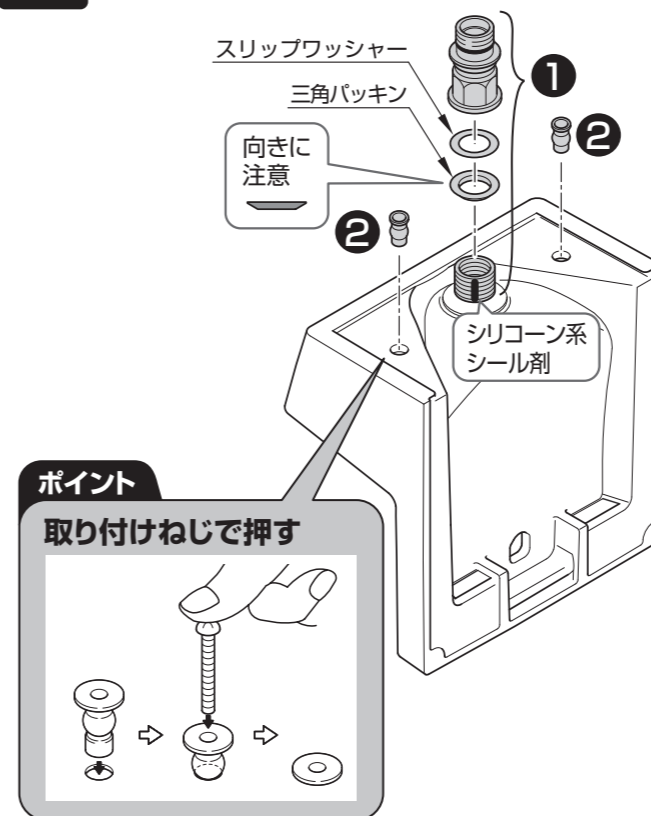


MEMO

## 12-S. 手洗器



### 1 排水金具の取り付け

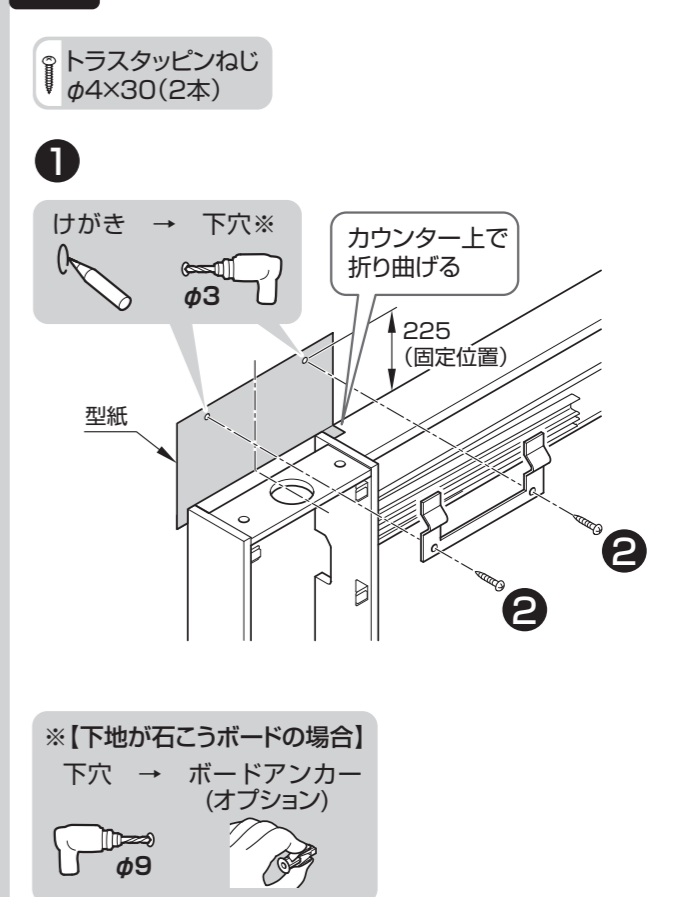


**注意**

排水金具ねじ部には、必ずシリコン系シール剤を塗布する  
 水漏れして家財などをぬらす財産損害発生の原因となります。

接続管を締め過ぎない  
 排水金具が破損し、水漏れして家財などをぬらす財産損害発生の原因となります。  
 (手締めで止まる位置まで回し、工具にて半回転締め付けるくらいが適切です。)

### 2 手洗器の取り付け

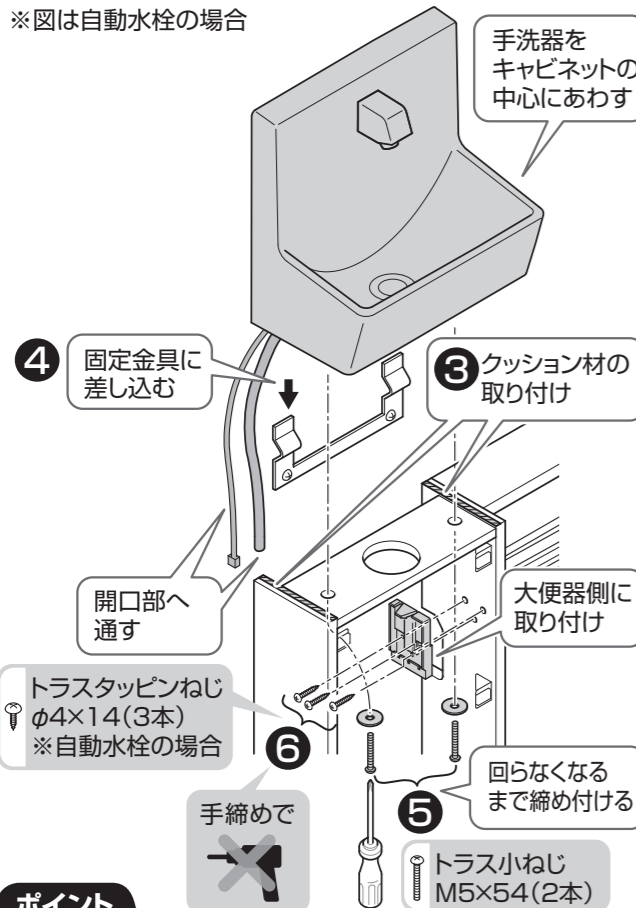




**警告**

**!** **クッション材の張り付けは確実に行う**  
水などがキャビネット内に浸入してコンセントにかかり、火災や感電の原因となります。

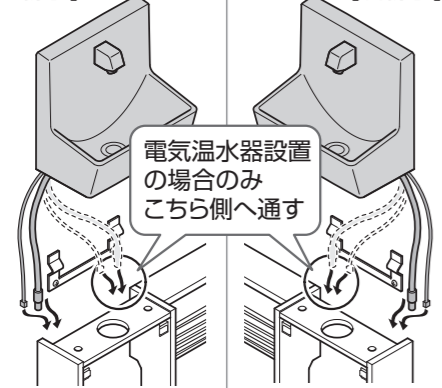
※図は自動水栓の場合



**ポイント**

**開口部にホース類を通す際の注意点**

【左勝手】 【右勝手】



**MEMO**

**自動水栓の場合**

けがき → 下穴※



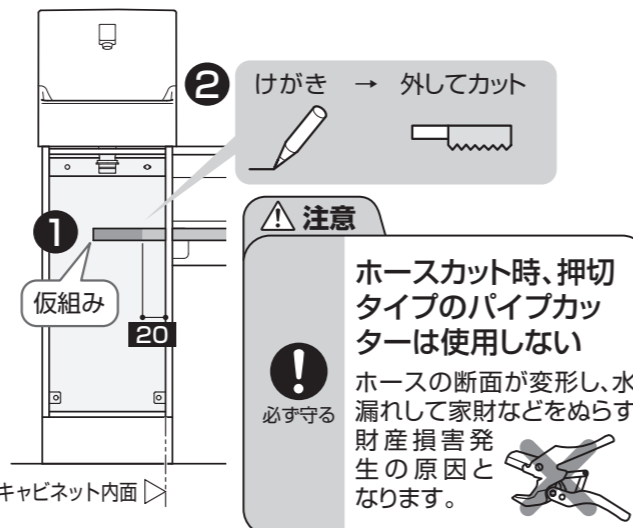
※【下地が石膏ボードの場合】

下穴 → ボードアンカー (オプション)



【けがき位置】  
自動水栓: 2カ所  
電気温水器付自動水栓:  
6カ所

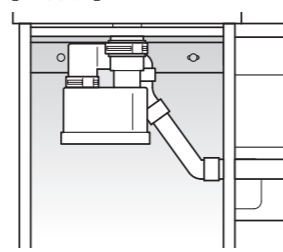
**3 手洗器排水ホースの仮組み、カット**



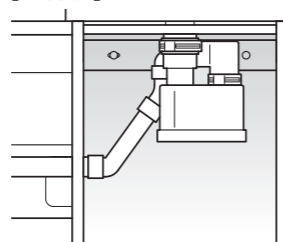
**4 排水トラップの取り付け**

**取り付け状態**

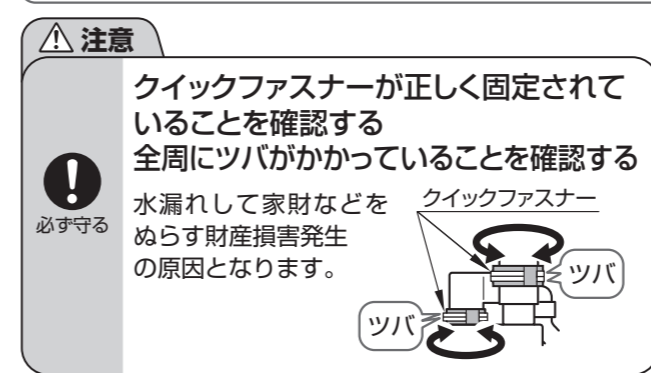
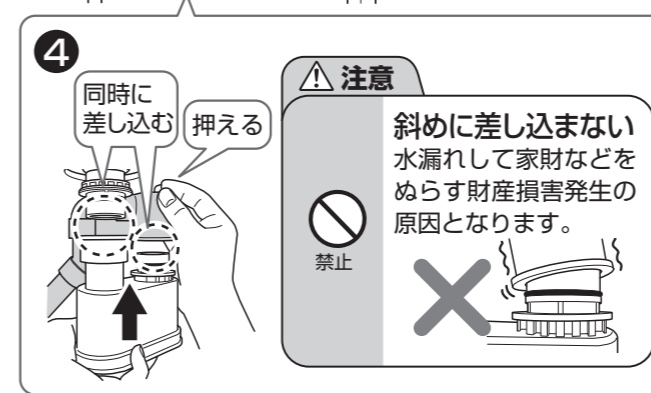
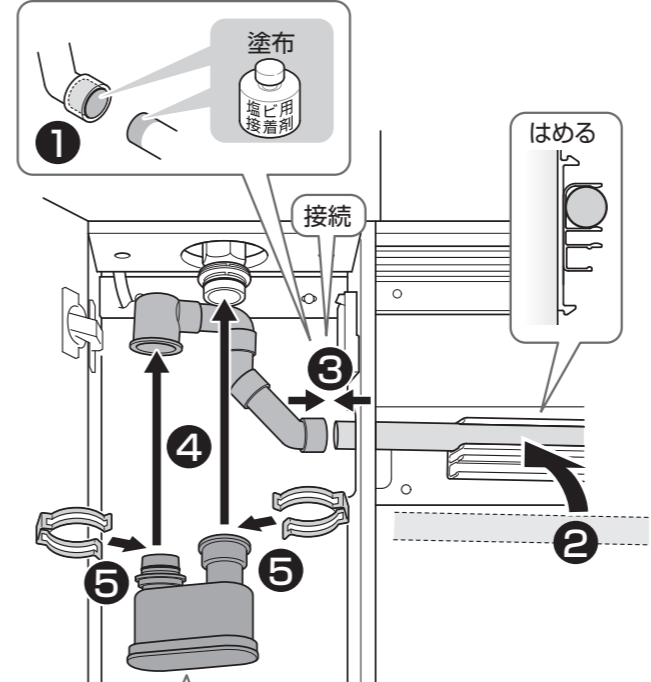
【左勝手】



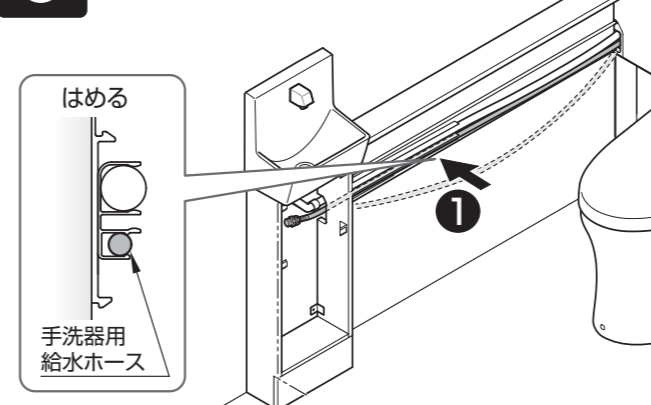
【右勝手】



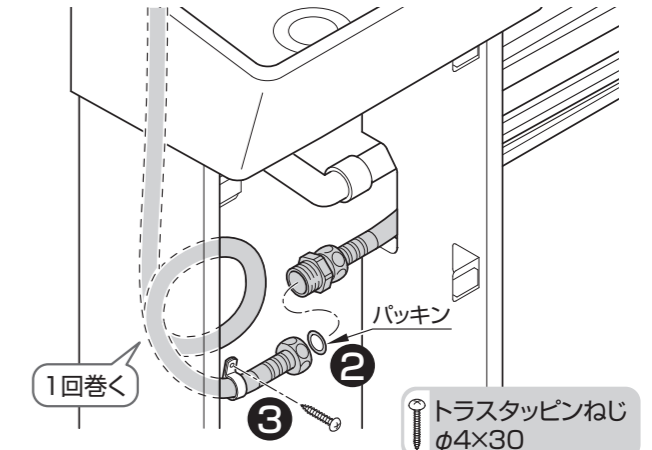
排水ホースに接着剤塗布前、必要に応じて、内面や開口まわりを養生する



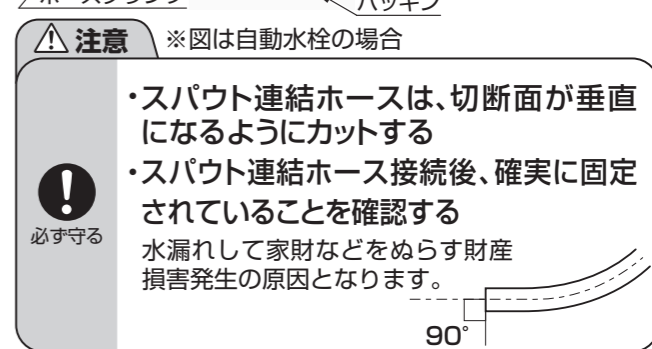
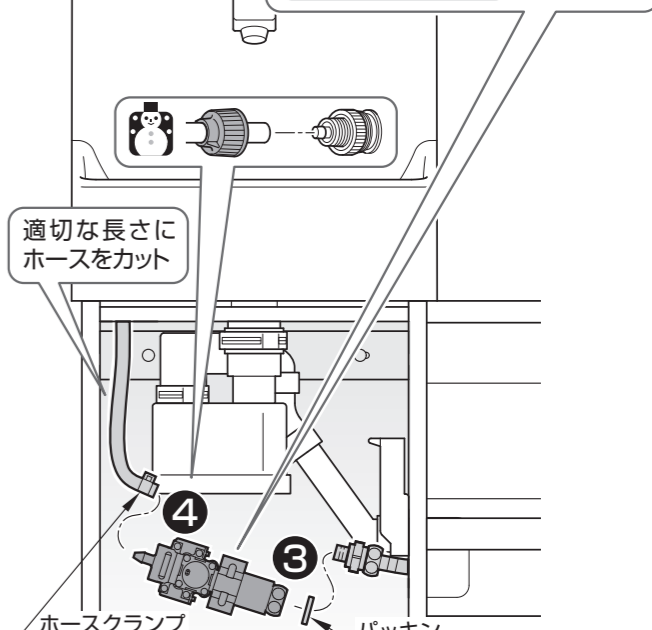
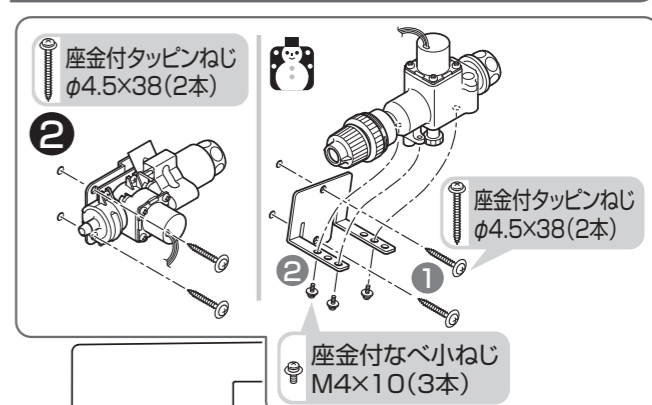
**5 手洗器用給水ホースの接続**

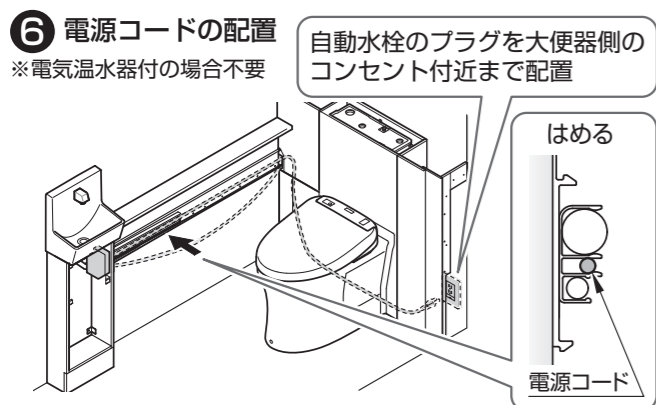
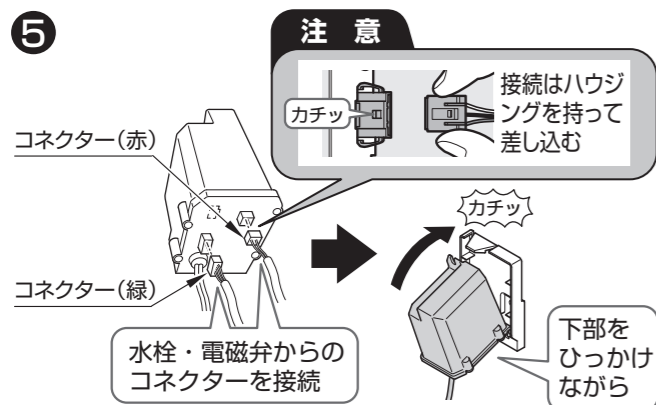


**ハンドル式水栓**



**自動水栓・電気温水器付自動水栓**

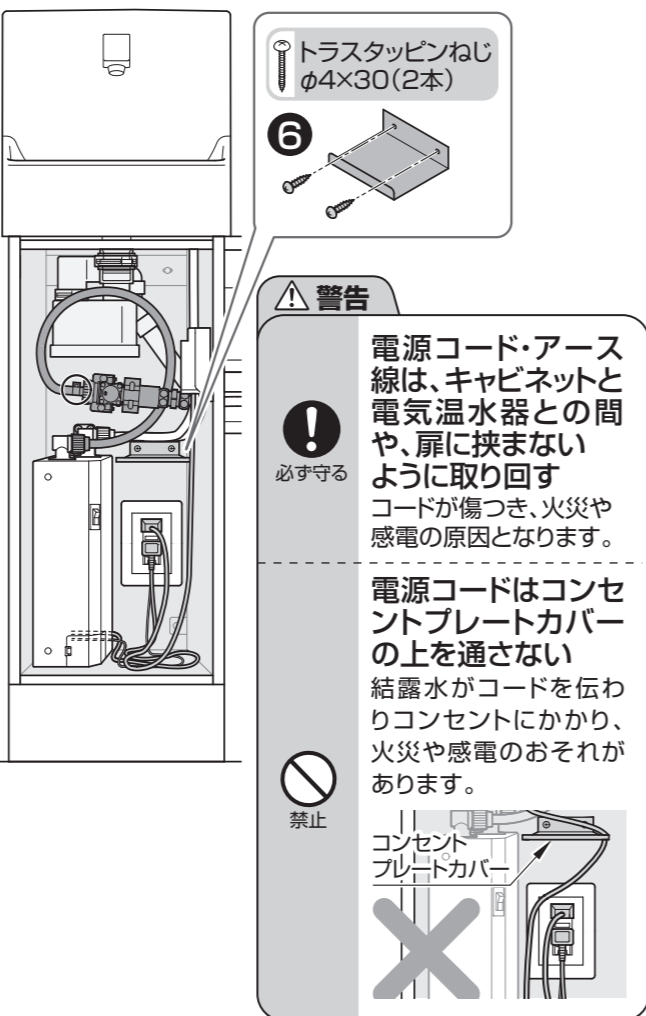
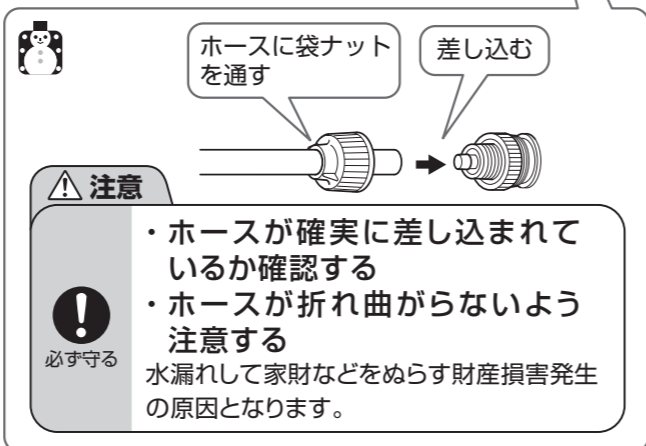
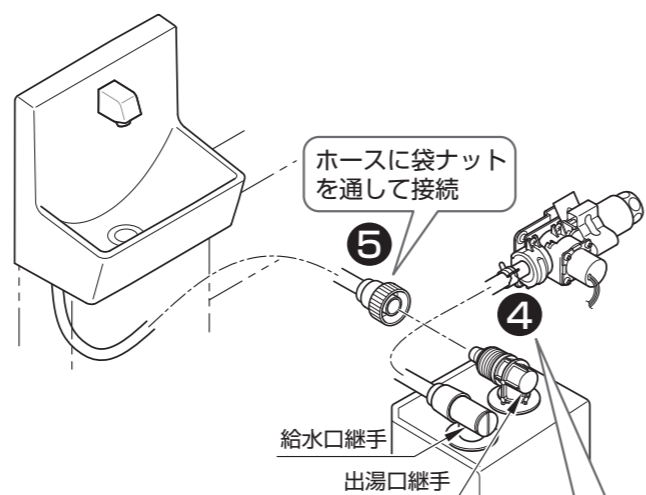
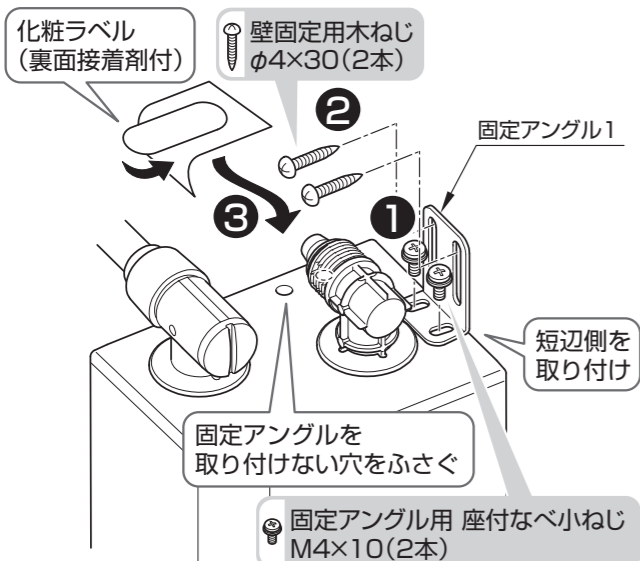
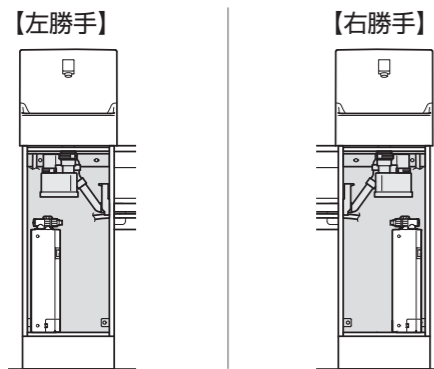




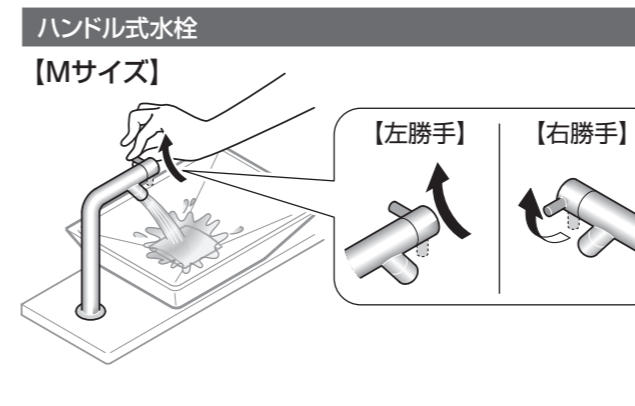
電気温水器付自動水栓

▶電気温水器施工説明書

電気温水器取付位置



# 13. 試運転・確認





リモコン

流すボタンが取り付けられているか  
▶流すボタン取付説明書

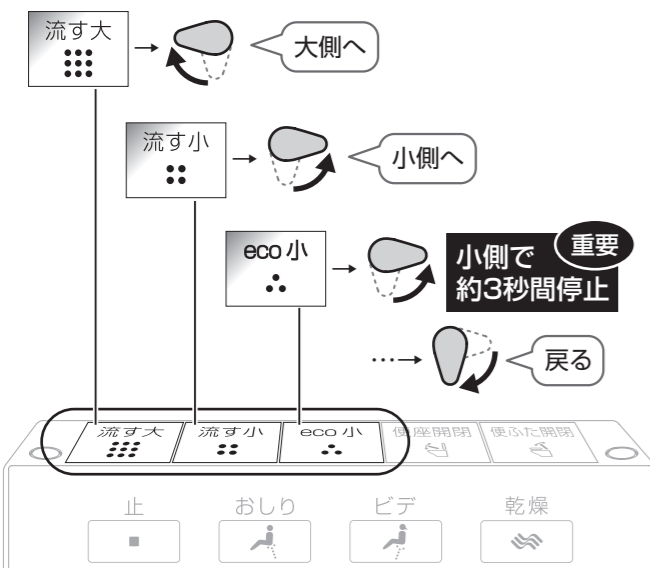


作動確認

【確認のポイント】

□「大」・「小」・「eco小」のボタンを押して、それぞれの洗浄が正常に行われるか

※連続して押しと作動しません。約10秒たってから、もう一度ボタンを押してください。



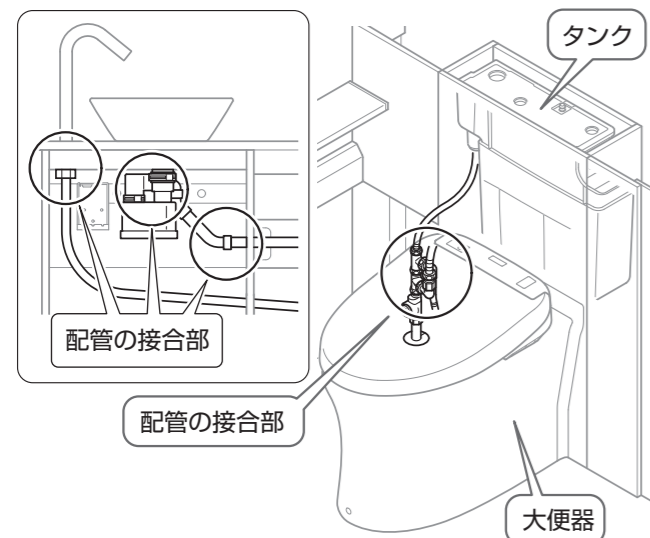
※機種によってデザインなどが異なります。

試運転完了後、「運転入/切」が、「入」になっていることを確認する（「運転ランプ」点灯）

「切」のときは、電源プラグをコンセントに差し込んでもウォシュレットは作動しません。※お客様に引き渡すまでに時間があっても「運転入/切」を切らないでください。

5 大便器・配管類の水漏れ確認

2〜3度洗浄させて、水漏れなどがいないことを確認する



必ず実施してください

6 水位確認

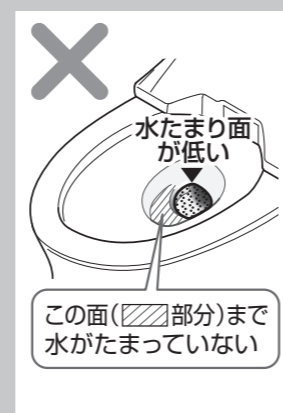
正常な状態  
設定変更不要です。



設定を行うと、洗浄不良になる場合があります。

水たまり面が低い  
設定変更してください。

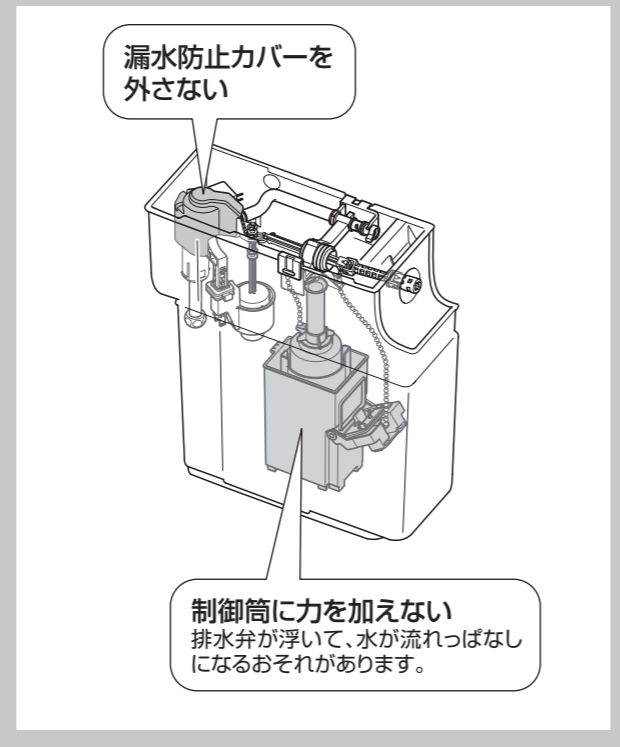
▶P.67  
「水たまり面が低い場合の対応方法」



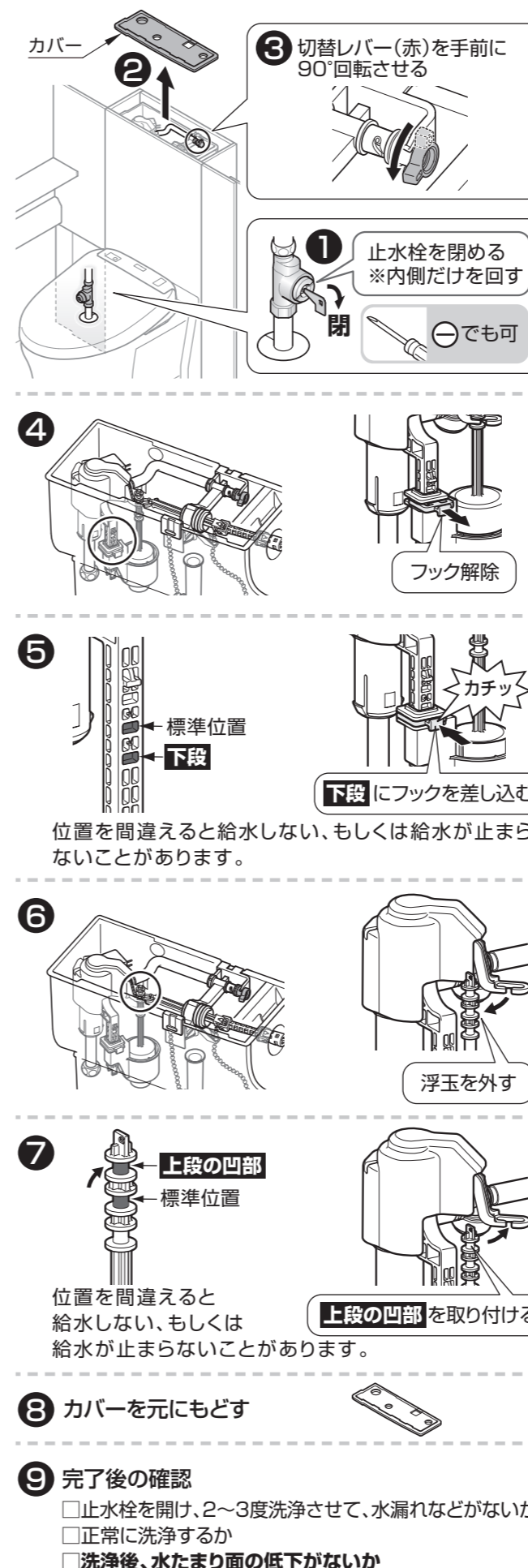
汚物付着の原因になります。  
〈水たまり面 低下の理由〉  
・排水管に曲がりが多い  
・通気が不十分

〈水たまり面の判断に迷ったときは…〉  
ペットボトルやバケツなどで徐々に水をたし、水たまり面が上昇しない場合は正常です。

タンク内を調整する際のご注意



水たまり面が低い場合の対応方法

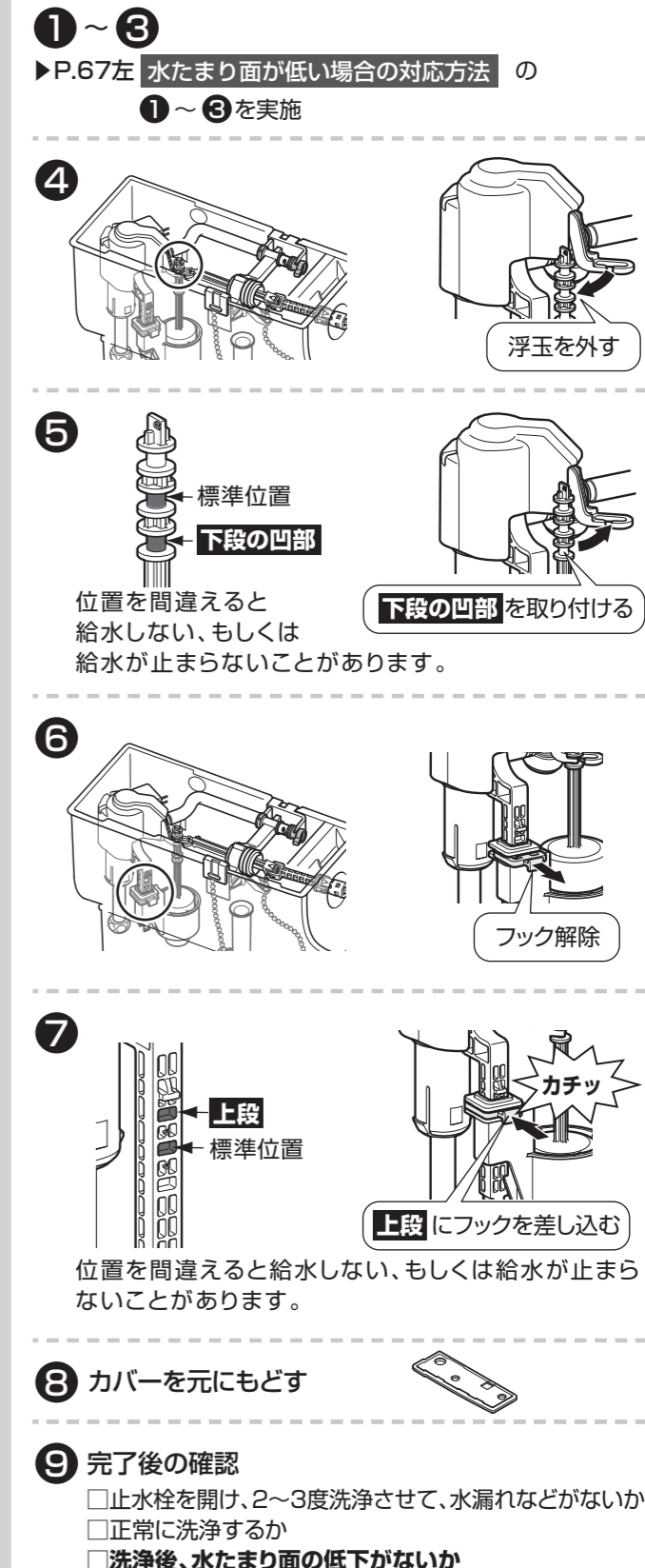


自治体によって洗浄水量の規制がある場合

【変更前】		大洗浄	6L
		小洗浄	4.8L
		eco小洗浄	4.6L
大洗浄	4.8L	大洗浄	8L
小洗浄	3.6L	小洗浄	7.5L
eco小洗浄	3.4L	eco小洗浄	7L

変更できます。

大洗浄6L、小洗浄4.8L、eco小洗浄4.6L への切替方法





### 大洗浄8L、小洗浄7.5L、eco小洗浄7L への切替方法

- ①～⑦**  
▶P.67右 大洗浄6L、小洗浄4.8L、eco小洗浄4.6L の ①～⑦を実施
- ⑧** 先の長いマイナスドライバーを差し込む  
切替弁を下げる
- ⑨** カバーを元にもどす
- ⑩ 完了後の確認**
- 止水栓を開け、2～3度洗浄させて、水漏れなどがないか
  - 正常に洗浄するか
  - 洗浄後、水たまり面の低下がないか

切替弁を下げられなかった場合

- ①** カバーを外す
- ②** 玉鎖を外す
- ③** 制御筒を反時計回りに回し ▲をあわせる
- ④** 外す
- 制御筒      タンク

**注意**  
制御筒の取り外し時に樹脂タンクに傷を付けないこと

- ⑤** 切替弁を下げる
- ⑥** ▲をあわせて取り付ける
- ⑦** 制御筒を時計回りに回す

- ⑧** 玉鎖を取り付ける
- 3玉      3玉
- 正しく取り付けないと止水不良になります。

- ⑨** カバー(2個)を元にもどす
- ⑩ 完了後の確認**
- 止水栓を開け、2～3度洗浄させて、水漏れなどがないか
  - 正常に洗浄するか
  - 洗浄後、水たまり面の低下がないか

## 14. 流動レバー 寒冷地の場合

- ①** レバーを側板の切欠きから通す
- ②** 上からピンに差し込む

- ③** レバー止めでピンを挟み込む
- 閉      開
- ④ 作動確認**
- 流動レバーを手前に回し、水を流す。
  - 作動確認後、流動レバーを奥壁側に回し、閉まることを確認する。
  - 確認後、止水栓を閉める。

## 15. 給水フィルターの清掃

必ず実施してください

- ①** 止水栓を閉める  
※内側だけを回す
- 閉      ①でも可
- ②** ふたを開け、給水フィルターを取り外す  
※外側だけを回す

- ③** 給水フィルターの清掃
- ④** 給水フィルターを取り付け、ふたを締め付ける

※止水栓は必ず製品同梱の専用止水栓(フィルター付き)を取り付けてください。

# 16.天板

**まるごと収納タイプ**

- 1 天板の加工** ▶P.70
- 2 天板の取り付け** ▶P.70
- 3 ダンパーの取り付け** ▶P.71
- 4 底板の取り付け** ▶P.71
- 5 天板の調整** ▶P.71

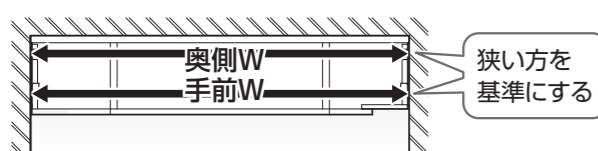
**スリム収納タイプ**

- 1 天板の加工** ▶P.72
- 2 天板の取り付け** ▶P.72

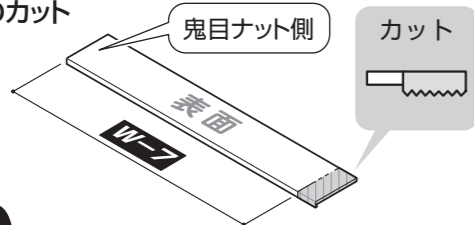
## まるごと収納タイプ

### 1 天板の加工

#### ① W寸法測定

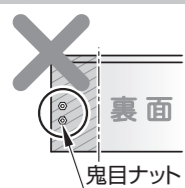


#### ② 天板のカット

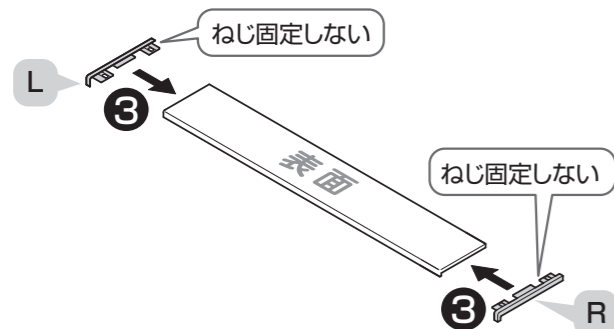
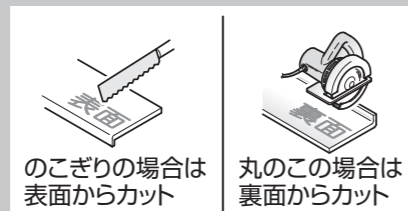


#### ポイント

鬼目ナット側は  
カットしない

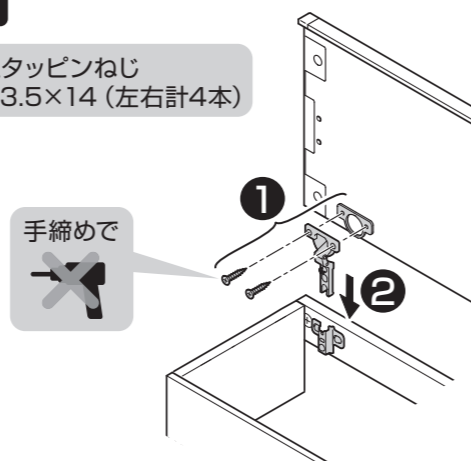


チッピングに注意!

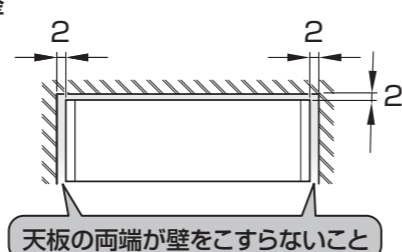


### 2 天板の取り付け

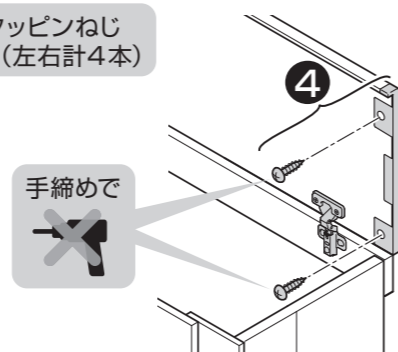
皿タッピンねじ  
φ3.5×14 (左右計4本)



#### ③ 調整



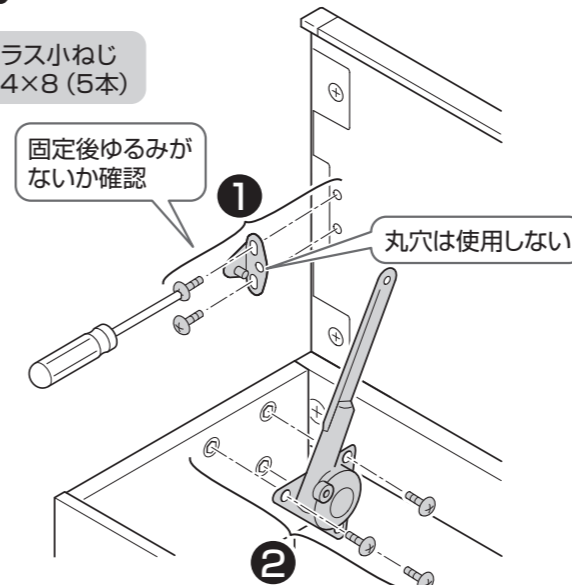
トラスタッピンねじ  
φ4×8 (左右計4本)



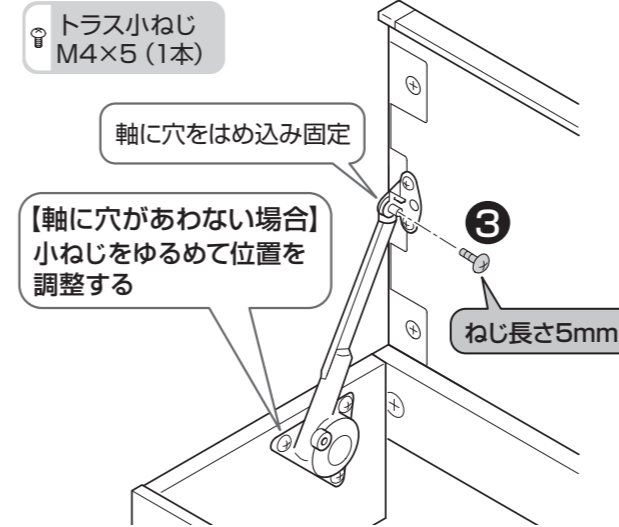
## まるごと収納タイプ

### 3 ダンパーの取り付け

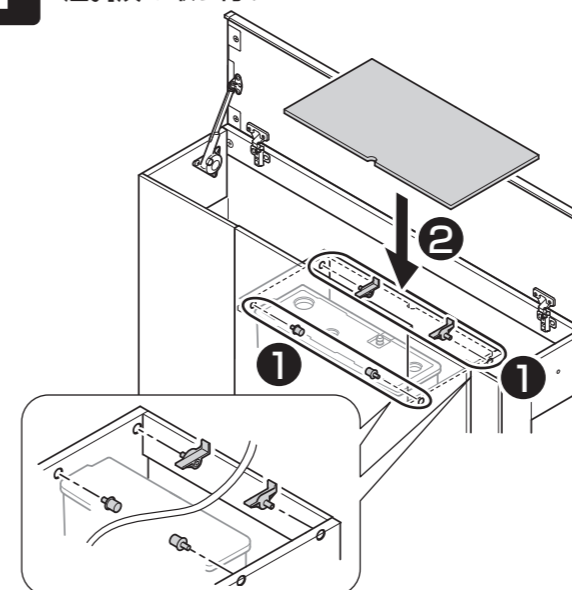
トラス小ねじ  
M4×8 (5本)



トラス小ねじ  
M4×5 (1本)



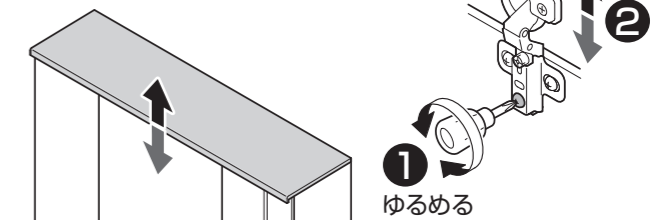
### 4 底板の取り付け



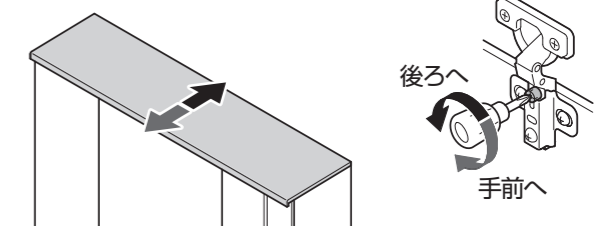
### 5 天板の調整

#### 位置調整

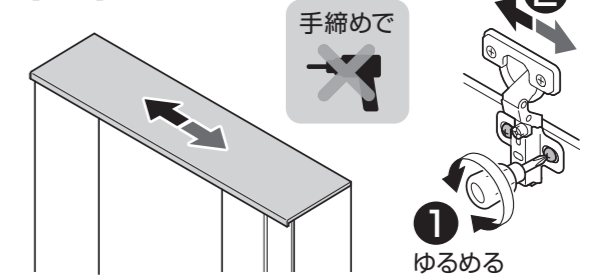
##### 【上下】



##### 【前後】

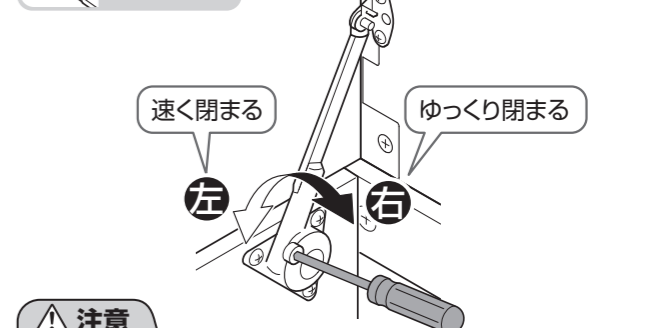


##### 【左右】



#### 閉まり速度調整

ゆるみがある場合、  
増し締めして、しっかり固定する  
⊕ φ5以下



#### 注意

調整時に弱めすぎない  
天板が速く閉まり、けがの原因となります。  
分解、改造をしない  
器具が破損し、けがの原因となります。

※速度調節部は、限度以上に回さないでください。  
※温度によりダンパーの作用速度が変わることがありますが、故障ではありません。

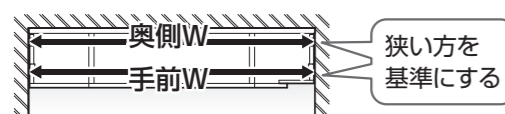
【お引渡し前に】  
天板の調整を必ず行ってください。



## スリム収納タイプ

### 1 天板の加工

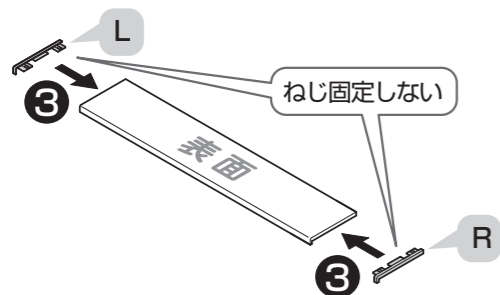
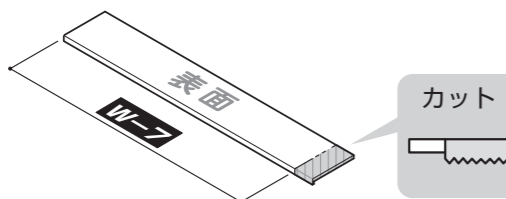
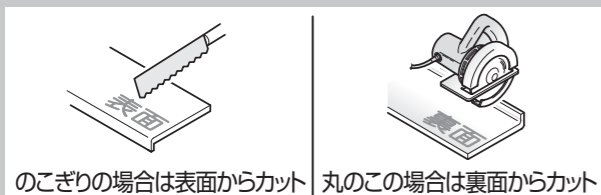
#### 1 W寸法測定



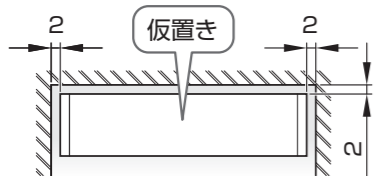
#### 2 天板のカット

##### ポイント

##### チッピングに注意!

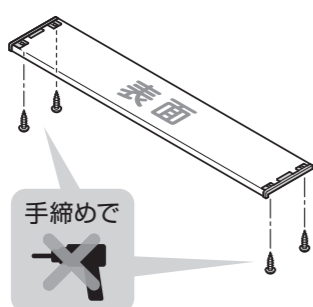


#### 4 調整



#### 5

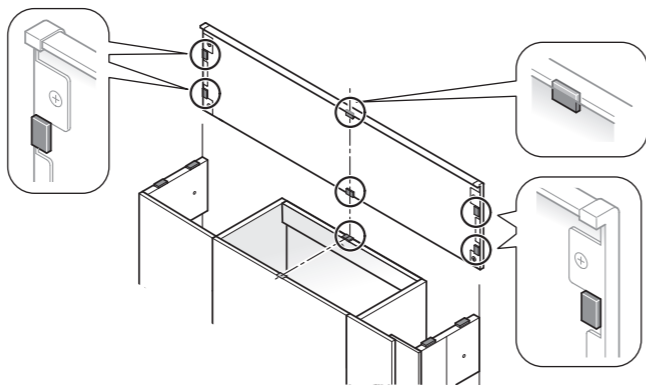
トラスタッピンねじ  
φ4×8 (4本)



### 6 面ファスナー張り付け(7カ所)

##### 注意

- ・面ファスナーの向き(縦横)に注意する
- ・面ファスナーが天板キャップにかからないこと



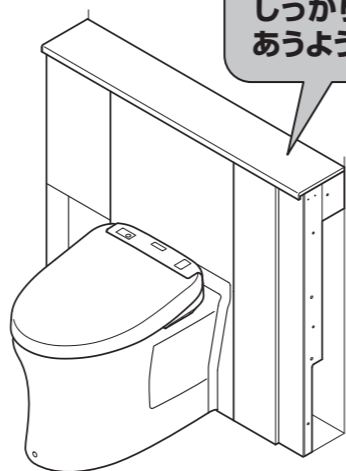
### 2 天板の取り付け

##### 注意

シール剤は打たない  
点検・洗浄レバーの操作などで開けることがあります。

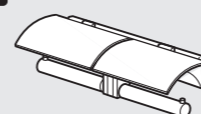
##### ポイント

面ファスナーと  
しっかりかみ  
あうように押し込む



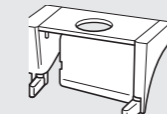
## 17.器具類

### 1 メタル製紙巻器



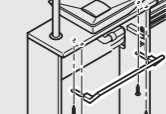
▶P.73

### 2 樹脂製紙巻器



▶P.73

### 3 タオル掛け

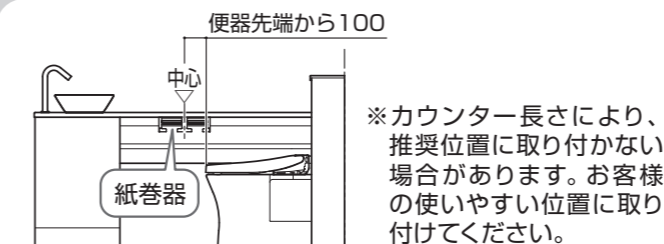


▶P.73

### 4 リモコン

▶ウォシュレット  
施工説明書

### 紙巻器取り付け推奨位置



### 1 メタル製紙巻器

#### 1

##### ポイント

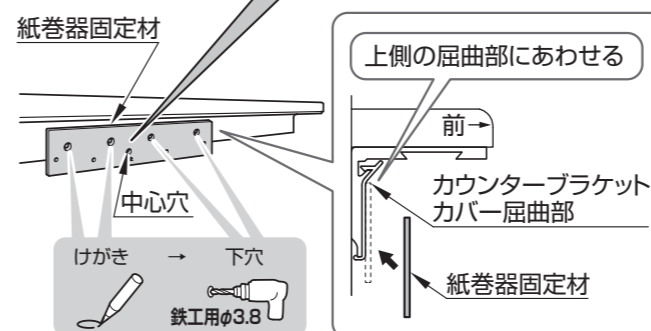
中心線の左右160mm  
以内にキャビネットが  
ないこと



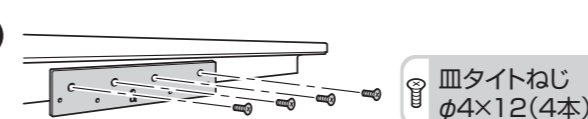
#### 2

##### ポイント

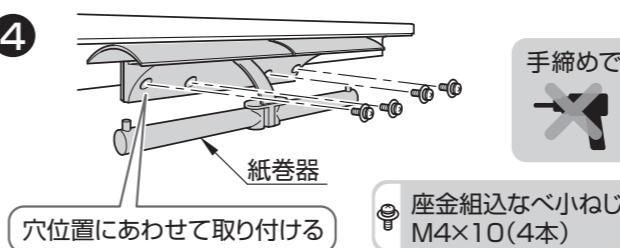
中心穴を紙巻器中心位置にあわせる



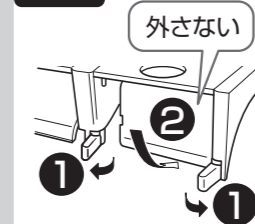
#### 3



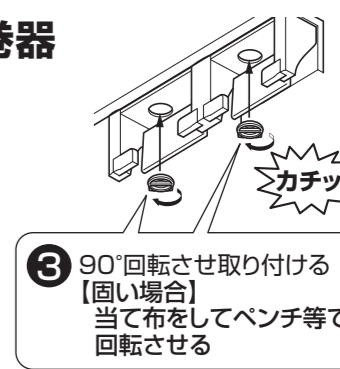
#### 4



### 2 樹脂製紙巻器



#### 4 紙切板を元に戻す



### 3 タオル掛け

#### 手洗器下取付タイプ

【手洗器Mサイズの場合】

カウンター裏面の下穴に固定  
※ねじの取付位置を間違えると、  
扉に傷がつかます。

##### 奥側

トラスタッピンねじ  
φ4×16 (2本)

##### 手前側

皿タッピンねじ  
φ3×16 (2本)

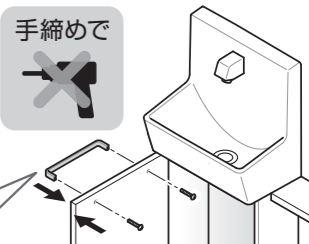


【手洗器Sサイズの場合】

▶専用施工説明書

トラス小ねじ  
M4×25 (2本)

扉に下穴をあけ  
タオル掛けを取り付ける



壁取付タイプ ▶専用施工説明書

### 4 リモコン

1 リモコンの取り付け  
▶ウォシュレット施工説明書

2 リモコンの作動確認  
▶P.66「4 便器洗浄の確認」  
リモコン

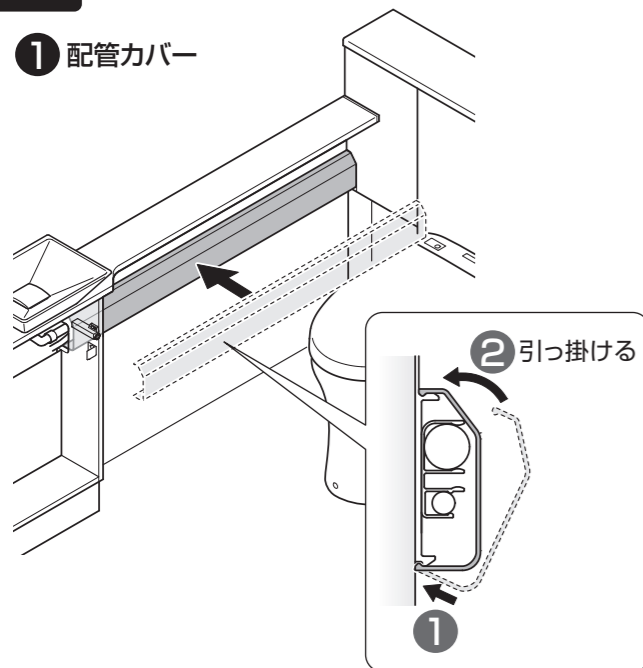


# 18.仕上げ

<b>1</b> カバー類の取り付け ▶P.74	<b>2</b> シリコン系シーラ剤の取り付け ▶P.74	<b>3</b> クッションの張り付け ▶P.75	<b>4</b> 扉の本固定 ▶P.75
-----------------------------	----------------------------------	------------------------------	-------------------------

## 1 カバー類の取り付け

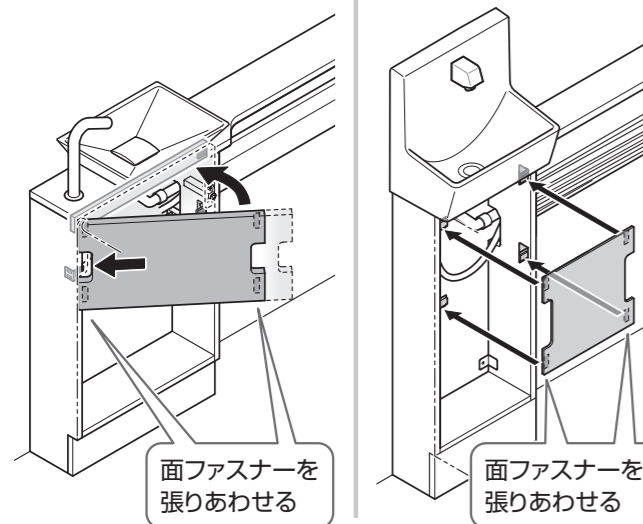
### ① 配管カバー



### ② キャビネットカバー

手洗器Mサイズ

手洗器Sサイズ



#### ⚠ 注意

❗ 取り付け時は強く押し込む  
落下してけがの原因となります。  
必ず守る

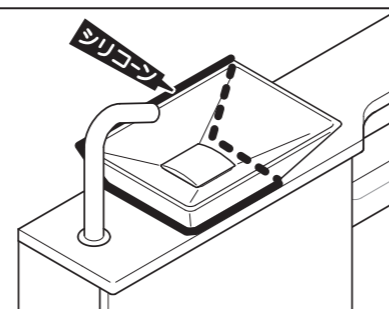
## 2 シリコン系シーラ剤の塗布

※TOTOおすすめシリコン系シーラ剤(別途手配)  
メジール(クリア) : YG903S

手洗器 Mサイズ

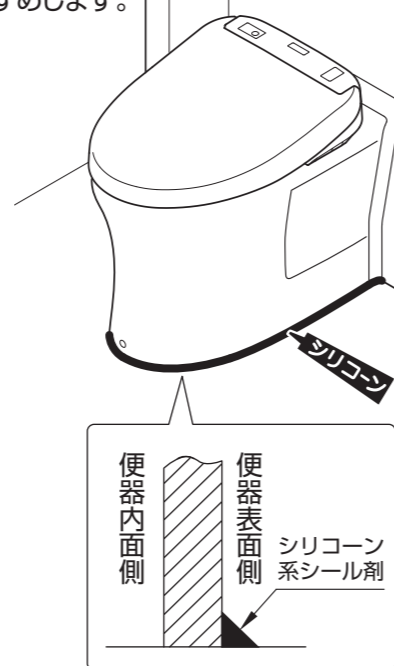
#### ⚠ 警告

❗ シリコン系シーラ剤の塗布  
(コーキング)は確実に  
必ず守る 行う  
水などがキャビネット内に浸入してコンセント  
にかかり、火災や感電の原因となります。



大便器

水や小水の浸入を防止するため、便器床接地部周囲に  
防カビ性の透明シリコン系シーラ剤を塗布すること  
をおすすめします。



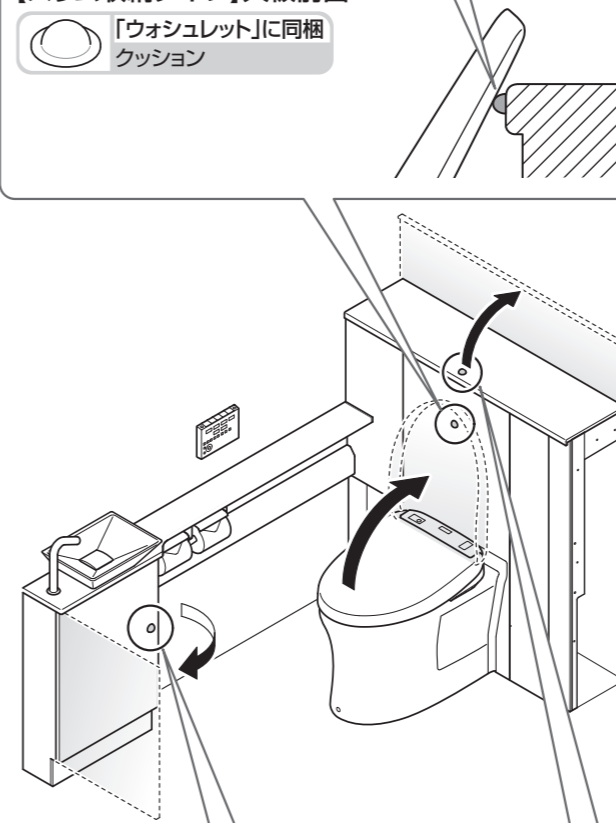
## 3 クッションの張り付け

#### ポイント

張付面は水拭きし、乾燥後張り付ける

【まるごと収納タイプ】前板  
【スリム収納タイプ】天板前面  
「ウォシュレット」に同梱  
クッション

当たることを確認



天板や扉を開けた時、壁などと当たる場合は張り付ける

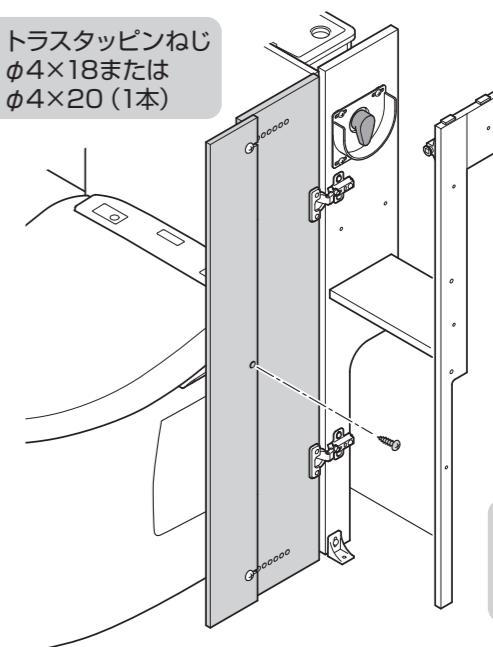
「施工説明書」に同梱  
クッション

※お使いにならない場合は、取扱説明書と一緒にお客様に  
渡してください。

## MEMO

## 4 扉の本固定

トラスタッピンねじ  
φ4×18または  
φ4×20 (1本)



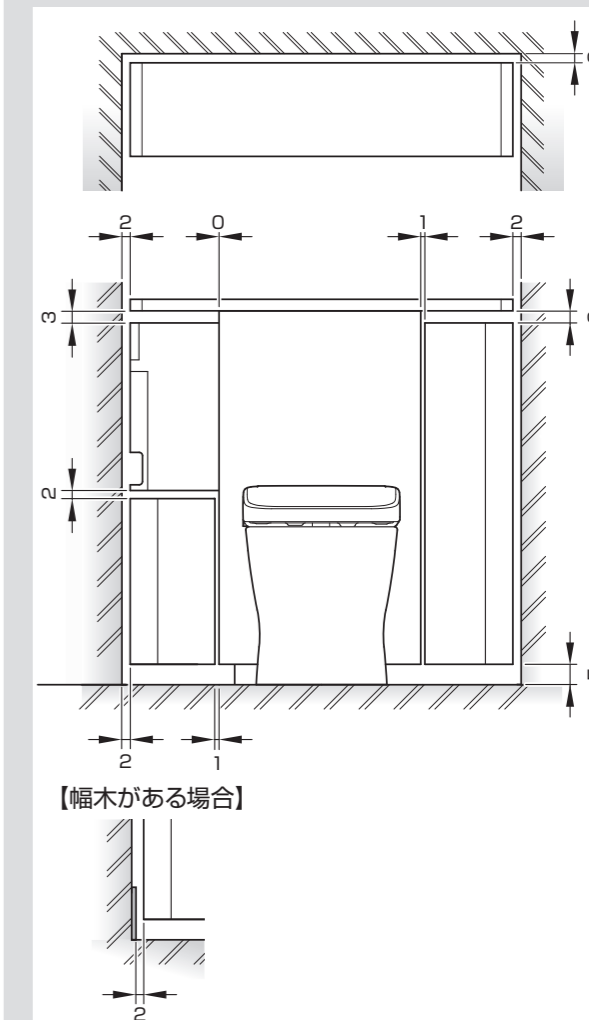
手締めで

□扉の調整 ▶P.48

□天板の調整

まるごと収納タイプの場合 ▶P.71

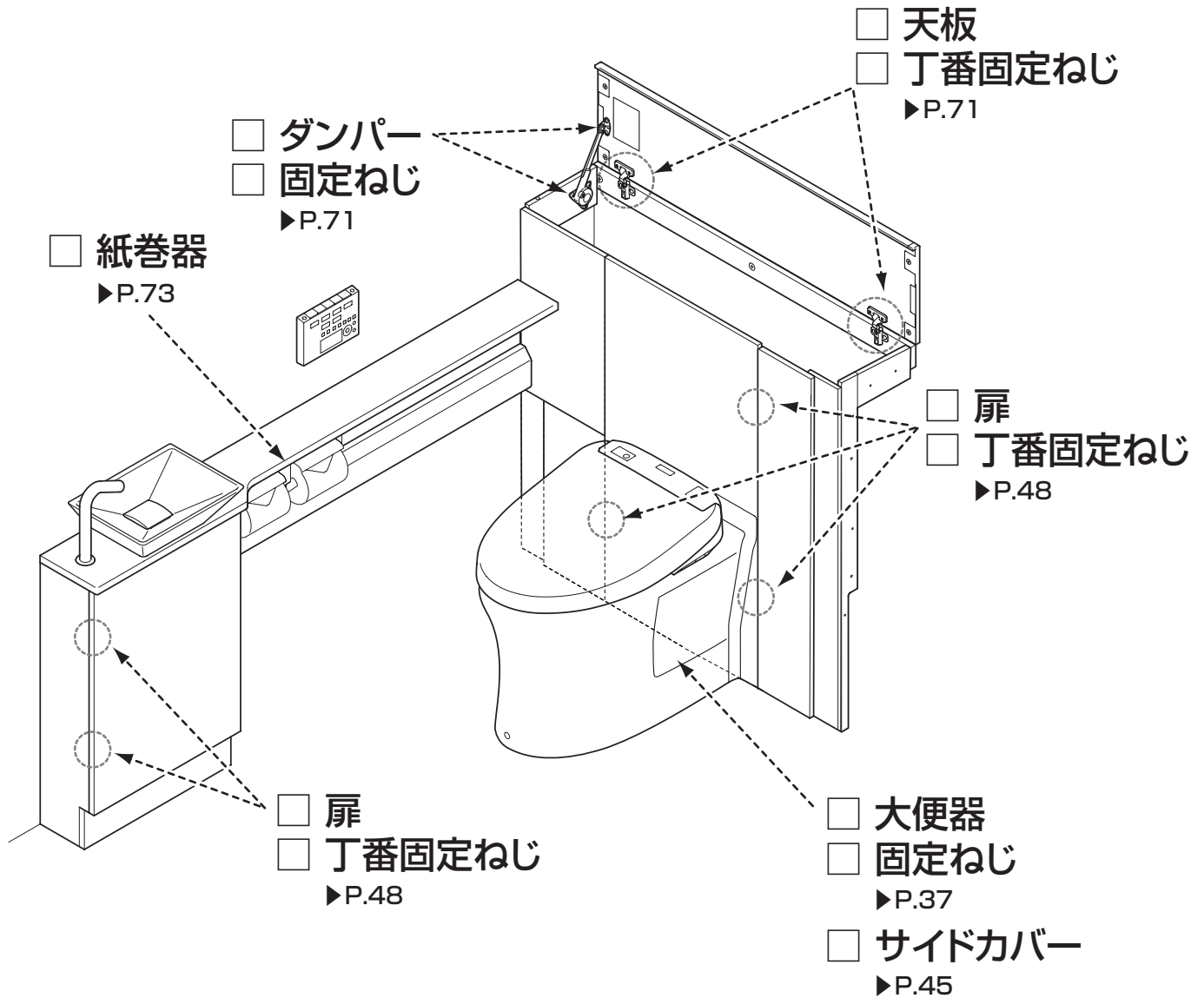
#### 仕上げ状態 (目安)



# 引渡し前の点検

お引渡し前に、必ず確認してください。

- 大便器や配管類から水漏れなどありませんか？ ▶P.66
- フィルター付止水栓のフィルターは清掃しましたか？ ▶P.69
- 以下の箇所にゆるみ・ガタはありませんか？



工事店様へ

このたびはレストパルを施工いただき、ありがとうございました。

UGX1063Z6

