

# TOTO

## 手元収納

UGA486A

商品の機能が十分に発揮されるように、この施工説明書の内容に沿って正しく取り付けてください。取付後は、お客様にご使用方法を十分にご説明ください。本書に記載の寸法の単位は mm です。

### 安全に関するご注意

お取り付け前にこの「安全に関するご注意」をよくお読みの上、正しく取り付けてください。ここに示した注意事項は、安全に関する重要な内容となりますので、必ずお守りください

●表示と意味はつぎのようになっています。

●お守りいただく内容を絵表示で区分し、説明しています。



**警告**

誤った取り扱いをすると、「死亡または重傷を負う可能性が想定される」内容です。



**注意**

誤った取り扱いをすると、「人が傷害を負う可能性および物的損害※の発生が想定される」内容です。



してはいけない「禁止」の内容です。



必ず実行していただく「強制」の内容です。

※物的損害とは、家屋・家財および家畜・ペットにかかわる拡大損害を示します。

 <b>警告</b>	 <small>水場使用禁止</small>	<b>浴室など水がかかったり湿気の多い場所には設置しない</b> 手元収納本体・ねじ類の腐食により、落下してけがやときに死亡の原因となります。
	 <small>禁止</small>	<b>器具取り付け用のねじ固定部の壁裏には、配管・配線をしない</b> 火災や感電・水漏れして家財などをめらす財産損害発生の原因となります。
 <small>必ず守る</small>	 <small>必ず守る</small>	<b>手元収納の取付位置には壁裏に補強する</b> 取付物の転倒、落下によるけがの原因となります。
		<b>取付面がタイル・コンクリート壁・石こうボードの場合は、コンクリート用プラグ・ボードアンカー（現場手配）を使用する</b> 取り付けが不安定になり、落下してけがやときに死亡の原因となります。
		<b>屋外および傾斜のあるような壁面、振動の激しい場所には取り付けない</b> 取り付けが不安定になり、落下してけがやときに死亡の原因となります。

 <b>注意</b>	 <small>禁止</small>	<b>商品に強い力や衝撃を与えない</b> 商品が破損し、故障の原因となります。
	 <small>必ず守る</small>	<b>手元収納は壁への固定が完了するまで、十分注意する</b> 倒れやすく、けがの原因となります。
	 <small>必ず守る</small>	<b>工事完了後、手元収納の固定・がたつきがないか確認する</b> 使用中に落下して、けがの原因となります。
		<b>設置工事に使用する部材は必ず付属部品および指定部品を使用する</b>

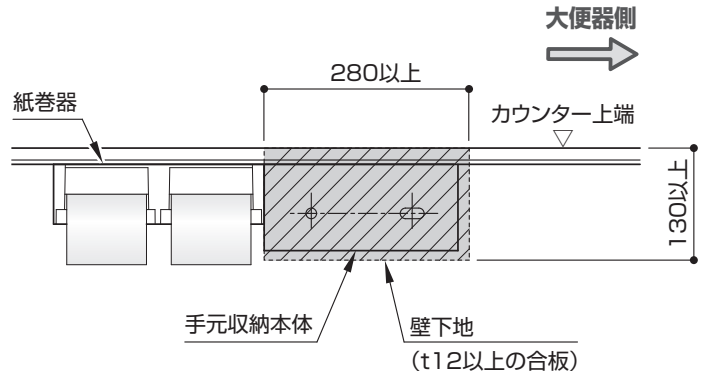
## 取り付け前のご注意

### 取付位置

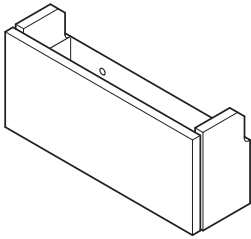
- 手元収納はカウンター下、および紙巻器の横に取り付けてください。
- 手元収納は、紙巻器の紙切板に当たらない位置に設置してください。

### 補強材について

- 器具取り付け部の壁面には、右図の斜線範囲(壁裏)にt12以上の補強用合板(JAS規格相当品)を入れておいてください。
- タイル・コンクリート壁・石こうボードの場合は、現物に合わせて固定ねじ位置に下穴をあけ、コンクリート用プラグまたはボードアンカー(現場手配)を打ち込んでおいてください。  
※ボードアンカーは、引抜強度200N以上のものをご使用ください。



## 部品の確認



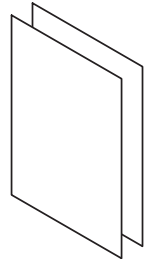
手元収納本体



化粧キャップ  
(2個)



固定ねじ  
φ4.5×50(2本)



・施工説明書(本紙)  
・取扱説明書

## 取付方法

