

保証書

この保証書は、保証書の記載内容により無料修理を行うことをお約束するものです。お取付日から下記期間中に故障が発生した場合は、この保証書をご提示のうえ、取付店またはTOTOメンテナンス(株)修理受付センター〒105-8306 東京都港区海岸1-2-20 汐留ビルディング TEL ☎0120-1010-05 FAX ☎0120-1010-02 に修理をご依頼ください。

お客様	おなまえ	様	品名	手元収納
	おところ			品番
取付店名			保証期間	
	TEL	-		お取付日から2ヵ年
お取付日		年 月 日		

お客様へ

本書をお受け取りになるときに、取付店名・扱者印・お取付日が記入されていることを確認してください。本書は再発行いたしませんので、紛失しないよう大切に保管してください。

〈無料修理規定〉

- 取扱説明書、本体貼付ラベルなどの注意書にしたがった正常な使用状態で故障した場合は、表記の期間無料修理いたします。
- 保証期間内に故障して無料修理を受ける場合は、取付店またはTOTOメンテナンス(株)修理受付センターにご依頼のうえ、出張修理に際して本書をご提示ください。
- ご購入品などで本書に記入してある取付店に修理がご依頼できない場合には、TOTOメンテナンス(株)修理受付センターにご相談ください。
- 保証期間内でも次の場合には有料修理になります。

- 本書(この保証書)の提示がない場合
- 本書(この保証書)にお客様名、取付店名、お取付日(お引き渡し日)の記入のない場合、あるいは字句を書き替えられた場合
- 一般家庭用以外(例えば業務用の長時間・高頻度の使用、車両、船舶などへの設置・搭載)に使用された場合の故障および損傷
- 展示品、見本品
- 納入後の輸送、落下、保管環境などによる故障および損傷
- 取付上の故意、過失や施工説明書記載以外の取付による不具合
- 外観上の傷などでお引渡し時にお申し出のなかったもの
- 使用上の故意、過失や取扱説明書記載以外の使用または専門業者以外による不当な修理、分解、改造による故障および損傷
- ご使用後の損傷
- お引き渡し後の移設などに起因する故障および損傷
- 塗装の色あせなどの経年変化または使用に伴う摩耗、さび、力じ、変質、変色などの不具合
- 消耗部品(乾電池など)の消耗・劣化による不具合
- 適切な使用、維持管理が行われなかったことに起因する水漏れ、膨れ、汚れ、さび、詰まりなどの不具合
- 日常のお手入れ箇所の摩耗・劣化による不具合(例：止水栓のフィルター・水抜栓などのパッキンやOリングなど)
- ねずみ、昆虫などの動植物に起因する不具合
- 建築躯体の変化や強度不足・強度低下など、商品本体以外の不具合に起因する商品の不具合
- 保証期間経過後に申し出があったもの、または保証該当事項の発生後、速やかに申し出がなかったもの
- 海岸、温泉、工業地、工事現場およびその周辺地域における公害、塩害、ガス害(硫化水素など)、煤煙、金属粉飛散などの特異環境に起因する不具合
- 天災地変(地震、風水害、土砂災害、黄砂、落雷、爆発、噴火、津波、火災、地盤沈下、雪害など)による故障および損傷
- 戦争・暴動など破壊行為や事件・事故に起因する故障および損傷
- お取付時、実用化された技術では予防することが不可能な現象またはこれが原因で生じた事故による場合

5. 本書は日本国内においてのみ有効です。
6. 本書は再発行いたしませんので紛失しないよう大切に保管してください。

〈部品交換について〉

無料修理により取り外された部品・商品はTOTO(株)の所有となります。
※本書は上記に明示した期間、条件のもとにおいて無料修理をお約束するものです。したがって本書によってお客様の法律上の権利を制限するものではありません。保証期間経過後の修理などについてご不明の場合は、TOTO(株)お客様相談室またはTOTOメンテナンス(株)修理受付センターにお問い合わせください。

〈メンテナンス記録〉

修理完了時にお渡しする修理伝票は修理内容を記載していますので大切に保管してください。

TOTO株式会社

〒802-8601 福岡県北九州市小倉北区中島2-1-1
お客様相談室 TEL ☎0120-03-1010 FAX ☎0120-09-1010

お客様専用窓口



商品のお問い合わせは

TOTO(株)お客様相談室へ

TEL ☎0120-03-1010

FAX ☎0120-09-1010

受付時間：9:00～17:00

(夏期休暇・年末年始を除く)



修理のご用命は

安心・信頼のTOTOメンテナンス(株)修理受付センターへ

ホームページ <https://www.tom-net.jp>

TEL ☎0120-1010-05

FAX ☎0120-1010-02

受付：年中無休

受付時間：8:00～19:00

訪問修理：年中無休

(一部地域を除く)

営業時間：9:00～18:00



交換部品・別売品のご購入は

TOTOメンテナンス(株)TOTOパーツセンターへ

TEL ☎0120-8282-55

FAX ☎0120-8272-99

受付時間：平日 9:00～18:00

土・日・祝日 9:00～17:00

(夏期休暇・年末年始を除く)



※インターネットでの部品購入はTOTOパーツショップへ(24時間受付)

<https://tom-parts.jp.toto.com>

お客様からお預かりした個人情報、関連法令および社内諸規定に基づき慎重かつ適切に取り扱います。詳細はTOTOホームページをご覧ください。

TOTOホームページ <https://jp.toto.com>

TOTO

手元収納

UGA486A

- ・このたびは、手元収納をお求めいただき、誠にありがとうございます。この取扱説明書をよくお読みのうえ、正しくお使いください。
- ・保証書に、取付店名、取付日などが記入されていることを必ずお確かめください。
- ・この取扱説明書は大切に保管し、必要なときにお読みください。

取扱説明書 保証書付

安全上のご注意

この「安全上のご注意」をよくお読みのうえ、正しくお使いください。ここに示した注意事項は、安全に関する重要な内容ですので、必ずお守りください。

- 表示と意味はつぎのようになっています。

	警告	誤った取り扱いをすると、「死亡または重傷を負う可能性が想定される」内容です。		注意	誤った取り扱いをすると、「人が傷害を負う可能性および物的損害※の発生が想定される」内容です。
	禁止	してはいけない「禁止」の内容です。		必ず守る	必ず実行していただく「強制」の内容です。

※物的損害とは家屋・家財および家畜・ペットにかかわる拡大損害を示します。

	火気禁止	たばこなどの火気類を近づけない 火災の原因となります。		水場使用禁止	浴室など水がかかったり湿気の多い場所には設置しない 商品本体・ねじ類の腐食により、落下してけがやときに死亡の原因となります。
	警告	本説明書に記載されている項目以外の分解や修理改造はしない 商品が破損して、けがや重大事故の原因となります。		禁止	商品に乗ったり、座ったり、ぶら下がったり、寄り掛かったり、強く引っ張ったりしない 商品が破損・落下し、けがやときに死亡の原因となります。
	必ず守る	商品が傾いたり、がたつきが発生したら使用を中止する 商品が破損・落下してけがやときに死亡の原因となります。			器具取付用のねじ固定部の壁裏には、配管・配線を通さない 火災や感電・水漏れの原因となります。

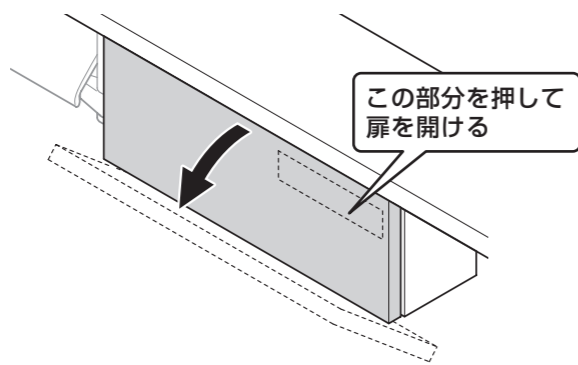
	禁止	商品に強い力や衝撃を与えない 商品が破損してけがのおそれがあります。		禁止	商品にかたい物を落とさない 商品が破損してけがのおそれがあります。
	注意	落下して破損するおそれのある物は入れない 収納物が破損して、けがのおそれがあります。		禁止	扉を大きく開けすぎない 扉が外れてけがのおそれがあります。
	必ず守る	収納物がはみ出したり不安定な入れかたをしない 収納物が落下してけがのおそれがあります。		必ず守る	中に収納する物は、3kg以内にする 商品本体が破損・落下して、けがのおそれがあります。

使用上のご注意

商品のお手入れをするときは、適量に薄めた中性洗剤を使用し、次のものは使わない 酸性洗剤、塩素系洗剤、アルカリ性洗剤、トイレ・バス用洗剤、住宅用洗剤、ベンジン・シンナー・アセトン、クレンザー、ナイロンたわしなど 表面に傷がついたり、変色や変質の原因となります。	異常高温になる場所への設置はさける ストーブなど近づけないように注意する ヘアドライヤーの熱風を直接当てない 変形・変色の原因となります。
洗剤類を収納する場合は、必ずキャップを閉める 洗剤類の液漏れや気化ガスが収納内を侵し、故障・腐食の原因となります。	木製の商品に水や洗剤がかかった場合は、そのまま放置しない 表面材のはがれや変形の原因となります。 水や洗剤などがかかった場合は、すぐにふき取ってください。
商品にゴム商品をお載せない 材質によっては、ゴムの成分がしみ出し、変色のおそれがあります。	商品にかたい物(花びんなど)を置いて引きずらない 傷つきの原因となります。
ヘアピン・カミソリの刃などを放置しない さびが付着し、取れなくなる場合があります。	商品に消臭剤や芳香剤、石けんや洗剤などを噴霧したり、こぼしたりしない 表面材を浸し、ひび割れ・変色のおそれがあります。 万一付着した場合は、よく絞った柔らかい布などで速やかにふき取ってください。
直射日光が当たらないようにする 変色の原因となります。	扉にテープなど、粘着性のある物をはらない 表面仕上げ材のはがれおよび変色の原因となります。
開いている扉を上から押さない 変形の原因となります。	

使いかた

扉の開けかた



お手入れ方法

通常のお手入れ

水または、ぬるま湯に浸した布をかたく絞ってからふいてください。

汚れがひどいときのお手入れ

適量に薄めた中性洗剤を含ませた布でふき取ったあと、水ぶきし乾いた布などで水分をきれいにふき取ってください。

定期的な点検

商品の長期間の使用に伴い生ずる劣化(経年劣化)により、安全上支障が生じるおそれがあります。経年劣化による重大事故を防止し、商品をより長く、安全・快適にお使いいただくために、お客様自身による以下の点検を実施いただきますようお願いいたします。お買い上げ日より3年以上たった機能部品は、定期点検をおすすめします。不具合があった場合はTOTOメンテナンス(株)修理受付センターまたはお求めの販売店へご連絡ください。

点検項目	点検部位 (商品図を参照)	具体的事象 (危害情報など)	点検目安	実施日(年/月/日)		
扉の丁番・ヒンジ(開閉部品)に がたつき、外れがある	キャビネット	落下によるけが	年1回以上	/ /	/ /	/ /
木口のささくれ、ふやけ、膨れがある	キャビネット	けが	年1回以上	/ /	/ /	/ /

アフターサービス

保証書 ※この説明書の裏表紙が保証書になっています。

ご確認ください！

- この商品は保証書の内容に従って保証されています。取付日・取付店名・扱者印が記入してあることを確認してください。また、保証書の内容をよくお読みのうえ、大切に保管してください。
- 保証期間は保証書をご確認ください。

部品の交換について

- 無料修理により取り外された部品・商品は、TOTO株式会社の所有となります。

保証について

保証期間中は

- 保証書の規定に従って、修理をさせていただきます。保証期間内でも有料になることがありますので保証書の内容をよくご確認ください。例えば、「取扱説明書・施工説明書、貼り付けラベルなどの注意書きに従っていない場合の不具合など」は有料になります。

保証期間を過ぎた場合は？

- 修理すれば使用できる商品についてはご希望により有料で修理させていただきます。(例:パッキン・ダイヤフラムなどの摩耗劣化部品の交換を含む)
※「修理依頼について」「修理料金について」(本ページ下部)をご確認ください。

補修用性能部品の供給期間

部品の供給期間は？

- 補修用性能部品(注1)の供給期間は製造中止後10年です。
(注1)パッキンなどの機能維持に不可欠な部品で、使用期間中に取り替えの必要が発生する可能性の大きいもの
- ※扉などの面材については、製造中止後、2年の供給期間としております。
供給期間経過後は、代替品にて供給させていただきますので、ご了承ください。
- ※商品のモデルチェンジなどにより、予告なく商品を製造中止とする場合がありますので、あらかじめご了承ください。

修理依頼について

修理を依頼されるときは

- ご相談の際は、次の事をご連絡ください。
①住所・氏名・電話番号 ④取付日
②商品名 ⑤故障内容、異常内容(できるだけ詳しく)
③品番(保証書に記載) ⑥訪問希望日

ご不明な点や修理に関するお問い合わせ先

- 「TOTO(株)お客様相談室」または「TOTOメンテナンス(株)」

修理料金について

〈TOTOメンテナンス(株)修理受付センターにご依頼の場合〉
修理により商品の機能が維持できる場合には、ご要望により有料にて修理させていただきます。
ただし、補修用性能部品の保有期間が経過している商品は、修理できない場合がございます。

標準修理料金は

技術料 + **部品代** + **訪問料** で構成されています