

TOTO

取扱説明書 **保証書付**

手元収納

 UGA486A(Sサイズ用)
 UGA486B(Mサイズ用)

安全に関するご注意

お取り付け、ご使用前にこの「安全に関するご注意」をよくお読みの上、正しくお取り付け、お使いください。
 この説明書では、製品を安全に正しくお使いいただき、あなたや他の人々への危害や財産への損害を未然に防止するために、いろいろな表示をしています。
 その表示と意味はつぎのようになっています。


警告

誤った取り扱いをすると、「死亡又は重傷を負う可能性が想定される」内容です。


注意

誤った取り扱いをすると、「人が傷害を負う可能性及び物質的損害の発生が想定される」内容です。



このような絵表示は、禁止の行為であることを告げるものです。



このような絵表示は、行為を抑制したり指示する内容を告げるものです。


注意


火気禁止

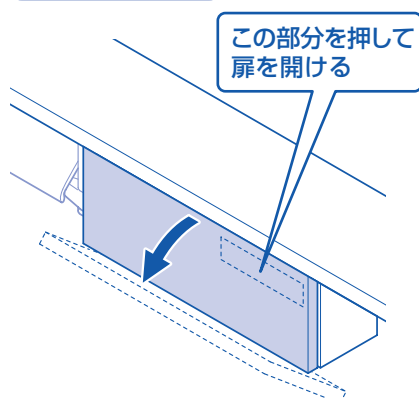
ストーブなどを近づけない、ヘアドライヤーの熱風を直接当てない、たばこなどの火を近づけない
 変形、変色、火災の原因となります。

使用上のご注意

直射日光が当たらないようにする 変色の原因となります。	手元収納に水や洗剤などをかけたままにしない 木質でできているため、表面材のはがれや変形の原因となります。 水や洗剤などがかかった場合は、すぐにふき取ってください。
手元収納は乾いた布やトイレトペーパーなどでふかない 傷つきの原因となります。	手元収納に消臭剤や芳香剤、石けんや洗剤などを噴霧したり、こぼしたりしない 表面材を侵し、ひび割れ・変色のおそれがあります。 万一付着した場合は、よく絞った柔らかい布などですぐにふき取ってください。
扉の開閉時には手を挟まないように注意する けがをするおそれがあります。	
開いた扉に手をついたり、ぶらさがったりしない 破損の原因となります。	

使いかた

扉の開けかた



お手入れのしかた



禁止

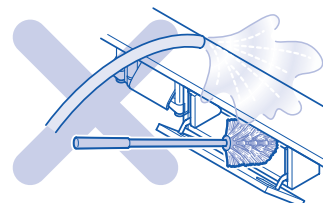
通常はよく絞った柔らかい布などで水ぶきしてください。
 汚れがひどいときは、適量にうすめた中性洗剤を含ませた布またはスポンジでふきとった後、水ぶきしてください。
 次のものは表面を侵したり、傷つける原因にもなりますので、使用しないでください。

(塩酸、強アルカリ性薬品、トイレ・バス用洗剤、住宅用洗剤、ベンジン、シンナーおよびクレンザー、ナイロンたわしなど)



禁止

水洗いは、木部膨張のおそれがありますので、絶対行わないでください。



保証書

この保証書は、保証書の記載内容により無料修理を行うことをお約束するものです。

お取付日から下記期間中に故障が発生した場合は、この保証書をご提示のうえ、お取付店またはTOTOメンテナンス（株）修理受付センター TEL ☎0120-1010-05 FAX ☎0120-1010-02 に修理をご依頼ください。

お客様	おなまえ	様
	おところ	〒
お取付店名		〒
	TEL	- -
お取付日		年 月 日

品名	手元収納
品番	UGA486A (Sサイズ用) UGA486B (Mサイズ用)
保証期間	本体
	ご購入日から2ヵ年

〈無料修理規定〉

- 取扱説明書、本体貼付ラベルなどの注意書にしたがった正常な使用状態で故障した場合は、表記の期間無料修理いたします。
- 保証期間内に故障して無料修理を受ける場合は、お取付店またはTOTOメンテナンス（株）修理受付センターにご依頼のうえ、出張修理に際して本書をご提示ください。
- ご贈答品などで本書に記入してあるお取付店に修理がご依頼できない場合には、TOTOメンテナンス（株）修理受付センターにご相談ください。
- 保証期間内でも次の場合には有料修理になります。
 - 使用上の不注意、過失による不具合および不当な修理や改造による故障及び損傷
 - お取付後の移設などに起因する故障及び損傷
 - 火災、地震、水害、落雷、その他の天災地変、公害やガス害（硫化水素ガス）、塩害、異常電圧による故障及び損傷
 - 一般家庭用以外（例えば業務用の長時間使用、車輛、船舶への搭載）に使用された場合の故障及び損傷
 - 砂やゴミかみによる不具合
 - 本書の提示がない場合
 - 本書にお客様名、お取付店名、お取付日の記入がない場合、あるいは字句を書替えられた場合
- 本書は日本国内においてのみ有効です。
- 本書は再発行いたしませんので紛失しないよう大切に保管してください。

〈部品交換について〉

無料修理により取りはずされた部品・製品はTOTO（株）の所有となります。

※ 本書は上記に明示した期間、条件のもとにおいて無料修理をお約束するものです。したがって本書によってお客様の法律上の権利を制限するものではありません。保証期間経過後の修理などについてご不明の場合は、TOTO（株）お客様相談室またはTOTOメンテナンス（株）修理受付センターにお問合わせください。

TOTO株式会社

〒802-8601 福岡県北九州市小倉北区中島2-1-1
お客様相談室 TEL ☎0120-03-1010 FAX ☎0120-09-1010

お客様専用窓口



商品のお問い合わせは

TOTO（株）お客様相談室へ

TEL ☎ 0120-03-1010
FAX ☎ 0120-09-1010

受付時間：平日 9:00～18:00
土・日・祝日 10:00～18:00
(夏期休暇・年末年始を除く)

※携帯電話・PHSからのご利用は…
093-951-2526 (有料) へ



修理のご用命は

安心・信頼のTOTOメンテナンス(株)
修理受付センターへ

ホームページ <http://www.tom-net.jp/>

TEL ☎ 0120-1010-05
FAX ☎ 0120-1010-02

受付：年中無休
受付時間：8:00～19:00
訪問修理：年中無休（一部地域を除く）
営業時間：9:00～18:00

※携帯電話（PHSは除く）からのご利用は…



0570-05-1010 (有料) へ



交換部品・別売品の
ご購入は

TOTOメンテナンス(株)
TOTOパーツセンターへ

TEL ☎ 0120-8282-55
FAX ☎ 0120-8272-99

受付時間：平日 9:00～18:00
土・日・祝日 10:00～18:00
(夏期休暇・年末年始を除く)

※携帯電話・PHSからのご利用は…
093-952-8682 (有料) へ