

修理を依頼する前に「故障かな?と思ったら」(P26)をご確認ください

## 修理・取り扱いのご相談は まずお求めの取付店・販売店へ

取付店・販売店 〒

電話 —

転居や贈答品などでお求めの取付店・販売店へご相談できない場合は、商品名・品番をご確認のうえ、下記TOTO窓口までお問い合わせください。

## お客様専用窓口



商品のお問い合わせは

TOTO(株)お客様相談室へ

TEL ☎ 0120-03-1010

FAX ☎ 0120-09-1010

受付時間：9:00～17:00（夏期休暇・年末年始を除く）



修理のご用命は

安心・信頼の

TOTOメンテナンス(株)修理受付センターへ

ホームページ <http://www.tom-net.jp/>

TEL ☎ 0120-1010-05

FAX ☎ 0120-1010-02

受付：年中無休

受付時間：8:00～19:00

訪問修理：年中無休（一部地域を除く）

営業時間：9:00～18:00



交換部品・別売品  
ご購入は

TOTOメンテナンス(株)TOTOパーツセンターへ

TEL ☎ 0120-8282-55

FAX ☎ 0120-8272-99

受付時間：平日 9:00～18:00 土・日・祝日 10:00～18:00  
（夏期休暇・年末年始を除く）

※インターネットでの部品購入はTOTOWebショップへ(24時間受付)  
<http://www.toto.jp/ec/html/index.htm>

お客様からお預かりした個人情報は、関連法令および社内諸規定に基づき慎重かつ適切に取り扱います。  
詳細はTOTOホームページをご覧ください。

TOTO株式会社

TOTOホームページ <http://www.toto.co.jp/>

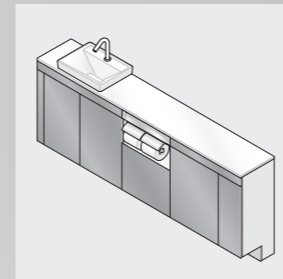
# TOTO

取扱説明書 保証書付

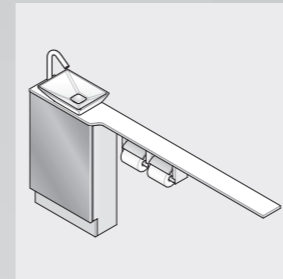
レストルームドレッサー システムシリーズ  
レストルームドレッサー セレクトシリーズ  
スリムタイプC



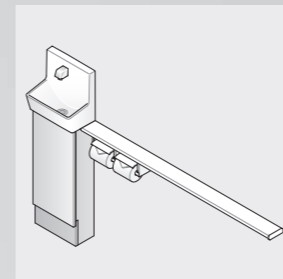
# 心地よい、プライベート空間へ。



■ システムシリーズ



■ セレクトシリーズ



■ スリムタイプC

●本書は、上記3シリーズ共通の取扱説明書です。  
 ●お客様が選びになった組み合わせによって構成ユニットは異なるため、本書ではすべてのユニットについて説明しています。  
 (イラストや写真は、代表例を掲載しています)

- システムシリーズ・セレクトシリーズの自動水栓のお手入れは（自動水栓の取扱説明書参照）
- 電気温水器のお手入れは（電気温水器の取扱説明書参照）

## もくじ

各部のなまえ	4
安全上のご注意	6
使用上のご注意	9
準備と確認	10

はじめに

使いかた	
・水栓	12
・紙巻器・キャビネット扉	14

使いかた

お手入れの前に	15
お手入れ	
・手洗器・キャビネット・カウンター・ビルトインリモコン・紙巻器/水栓/フィルター	16
・センサー部/泡まつキャップ	17
・目皿・排水口まわり/スリット排水口まわり(システムシリーズ)	18
・手洗器排水トラップ/電源プラグ/床	19

お手入れ

冬場の凍結防止・長期間使わない場合	20
定期的な点検	21

扉の調整	
・キャビネット扉	22
・左スライド扉	24
・右スライド扉	25
故障かな?と思ったら	26
アフターサービスなど	28

こんなときは

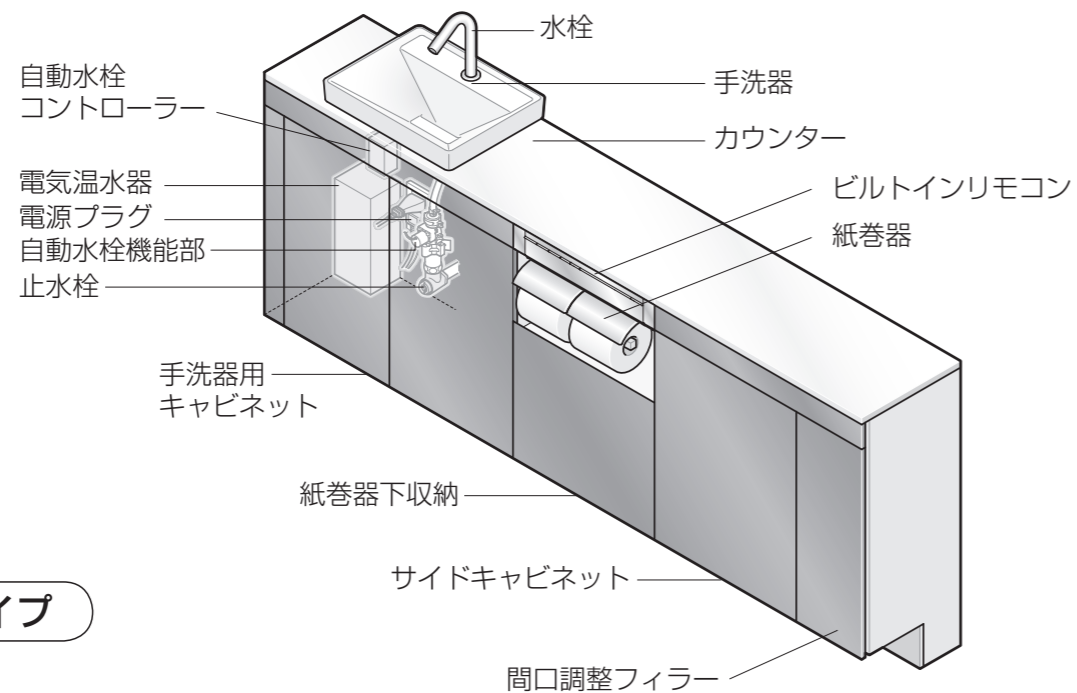
・部品の交換	28
・品番ラベル貼付位置	29
仕様	30
保証書	31

# 各部のなまえ

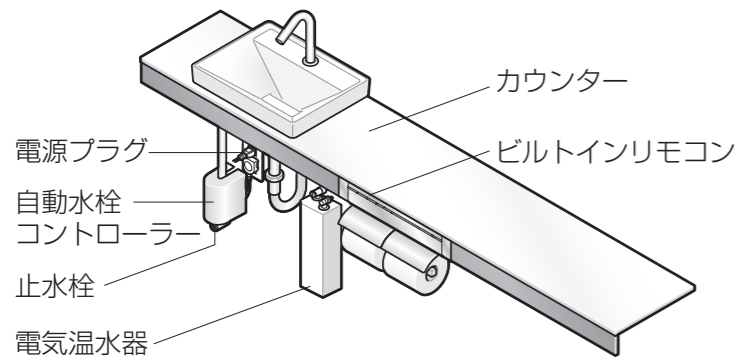
※商品により各機器の配置は異なる場合があります。

## システムシリーズ

### キャビネットタイプ



### ブラケットタイプ

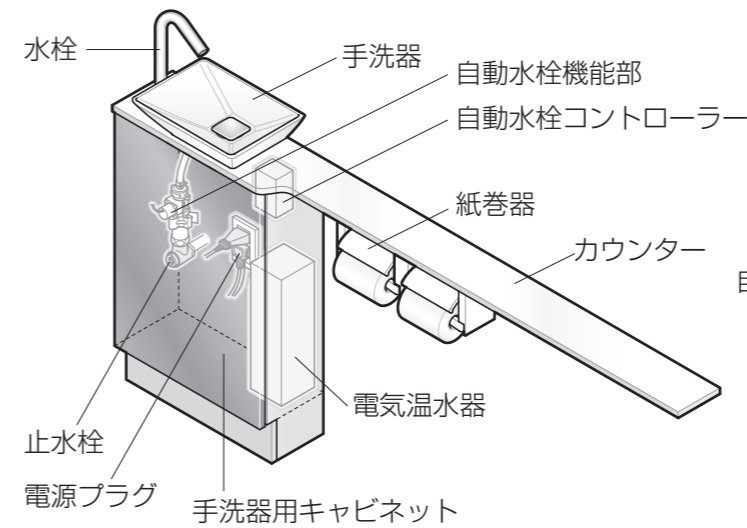


## 水栓・手洗器のバリエーション

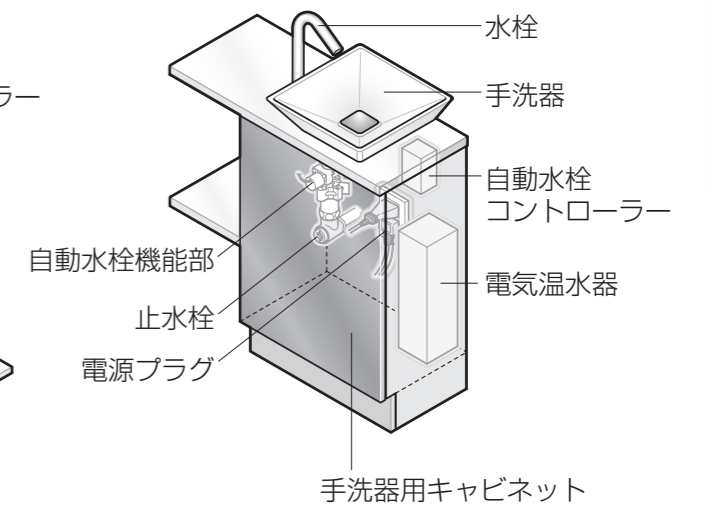
	Sサイズ	Mサイズ	Lサイズ	
			ベッセル	ボウル一体
手洗器				
水栓	自動水栓    ハンドル式水栓 	自動水栓    ハンドル式水栓 	自動水栓    ハンドル式水栓 	自動水栓    ハンドル式水栓 

## セレクトシリーズ

### カウンタータイプ



### 単体タイプ

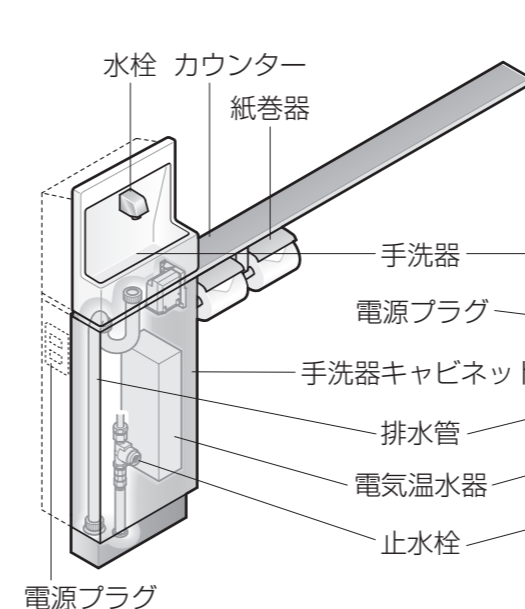


## 水栓・手洗器のバリエーション

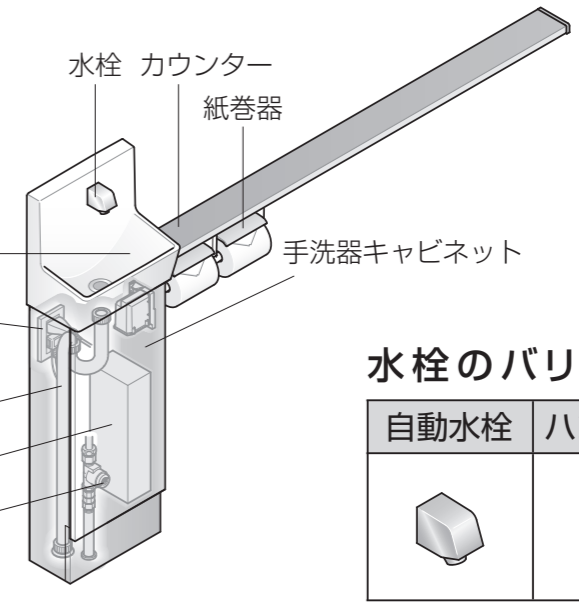
水栓		手洗器		
自動水栓	ハンドル式水栓	Sサイズ (角形)	Mサイズ (丸形)	Lサイズ

## スリムタイプC

### 埋込あり



### 埋込なし



## 水栓のバリエーション

自動水栓	ハンドル式水栓

# 安全上のご注意

安全に関する重要な内容ですので、必ずお守りいただき、正しくお使いください。

※物的損害とは、家屋・家財および家畜・ペットにかかわる拡大損害を示します。

表示と意味



**警告**

死亡や重傷を負う可能性がある内容です。



**注意**

傷害や物的損害※が発生する可能性がある内容です。



してはいけない  
禁止の内容です。



必ず実行していただく  
強制の内容です。

## 警告

### 故障したままで使いつづけない

故障したときは  
・・・



- そのまま商品を使いつづけない
- 配管・商品からの水漏れ、商品のひび・割れ、異音・異臭・煙・異常高温の発生などは、電源プラグを抜き、止水栓（P.11）を閉めてください。  
(火災、感電、水漏れで家財などをめらす財産損害発生の原因)

傾き・がたつきが  
発生したときは・・・



- 使用を中止する  
(破損・落下による、けが・死亡の原因)

### 火災・感電・ショートなどを防ぐために

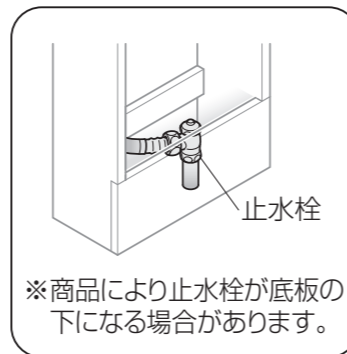
電源コード・電源  
プラグなどは・・・



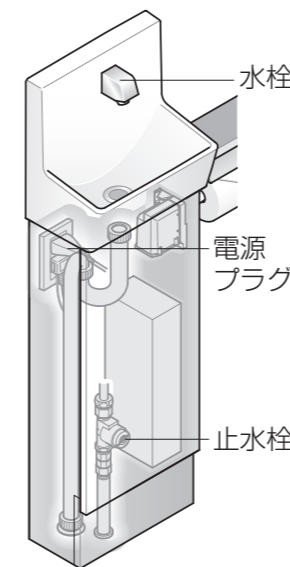
- ぬれた手で抜き差ししない
- 破損するようなことをしない
- 傷つける、加工する、無理に曲げる、ねじる、引っ張る、重いものを載せる、束ねる、挟み込む、加熱するなど。
- コンセント・配線器具の定格を超えて使わない
- たこ足配線など。
- 指定の電源（交流 100V）以外で使わない
- がたついているコンセントは使わない
- 雷が発生しているときは、触れない
- 給水ホースと電源プラグ・コンセントを接触させない



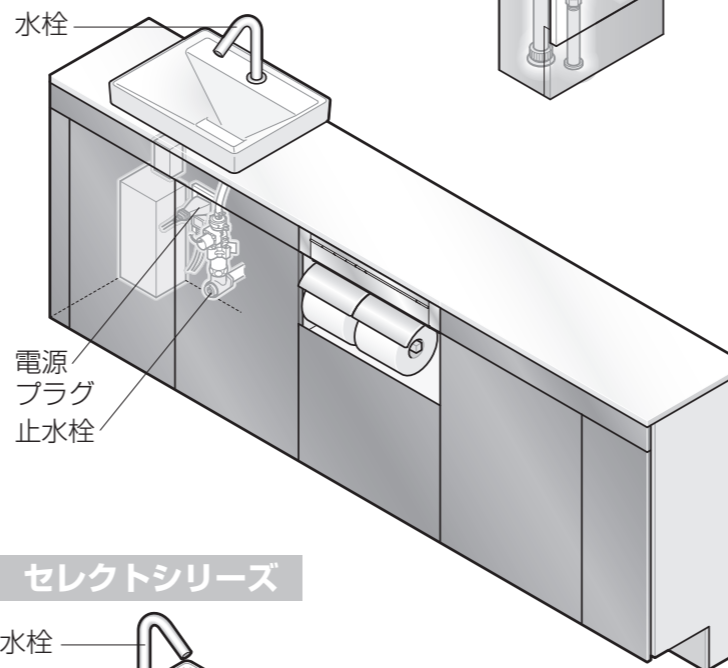
- 電源を使う機器をお手入れするときは、抜く
- 電源プラグを抜くときは、プラグ本体を持つ
- コードを引っ張ると、プラグ・コードが傷みます。
- 電源プラグは、刃などのホコリを定期的に取り、根元まで差し込む
- プラグを抜き、乾いた布でふいてください。
- 長期間使わないときは、電源プラグを抜く



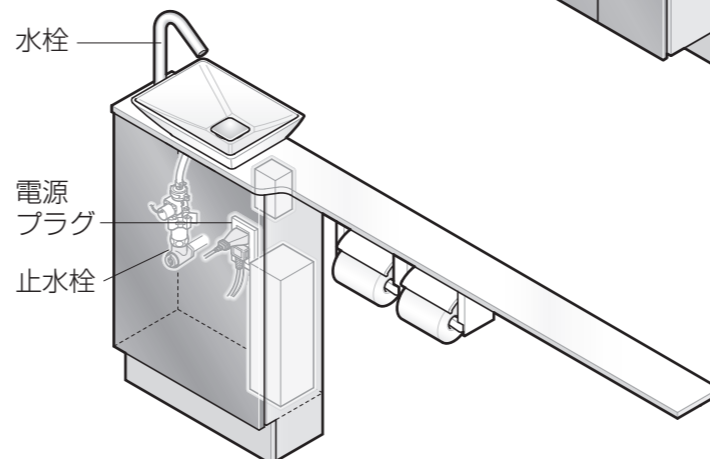
### スリムタイプC



### システムシリーズ



### セレクトシリーズ



### 火災・感電・ショートなどを防ぐために

設置するときは  
・・・



- アース（D種接地）工事は、必ず行う
- 工事は、お近くの工事店に依頼してください。  
(故障・漏電時の感電の原因)
- 浴室など水がかかったり湿気の多い場所には設置しない
- 火災や感電の原因となります。  
商品本体・ねじ類の腐食により、落下してけがやときに死亡の原因となります。

お使いのときや  
お手入れ・点検  
のときは・・・



- 分解・修理・改造はしない
- 本書記載の内容は、除きます。  
(火災、感電、破損によるけが・重大事故、止水・吐水不良などの不具合による水漏れで家財などをめらす財産損害発生の原因)
- 電気温水器本体・自動水栓の駆動部・スイッチ・コンセント・電源プラグに、水・洗剤・小水をかけない
- 火気類を近づけない
- たばこなど。

### けがや死亡事故を防ぐために

お使いのときは  
・・・



- 商品に重い荷重をかけない
- 乗る、座る、ぶらさがる、寄り掛かる、強く引っ張るなど。

※商品により各機器の配置は異なる場合があります。

# 安全上のご注意

## ⚠️ 注意

### 水漏れにより家財などをめらす財産損害を防ぐために

水漏れが発生したときは・・・



- 止水栓 (P.11) を確実に閉める

お使いのときは・・・



- 給水ホースを無理に曲げたりタバコの火やカッターなどで傷つけない
- 手洗器の中に、芳香洗剤や飾りなどを置かない
  - ・水があふれ出したり、手洗器排水管が傷んだりします。
- 水栓の吐水口をふさがない
  - ・水栓から水が侵入します。
- 水栓の固定がゆるんだまま使わない

お手入れのときは・・・



- 結露水などが床にこぼれたときは、乾いた布でふき取る
  - ・陶器・給水管・止水栓表面の結露も、ふき取ってください。(床のシミ・腐食などの原因)
- 手洗器に、酸性・アルカリ性の洗剤・薬品類を流さない
  - (排水管の傷みによる水漏れで、家財などをめらす財産損害発生や、手洗器表面の割れによるけがの原因)

極端に寒いときは・・・



- フィルターをお手入れするときは、止水栓を確実に閉める (P.11)
- 凍結を防ぐ (P.20)
  - ・凍結すると、給水配管・商品本体内部が破損します。

### けがなどを防ぐために

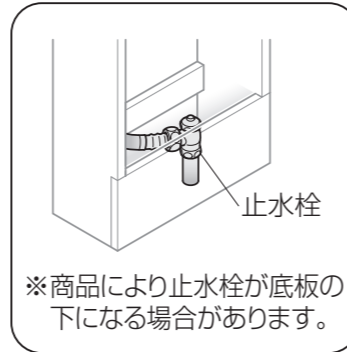
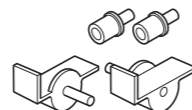
お使いのときは・・・



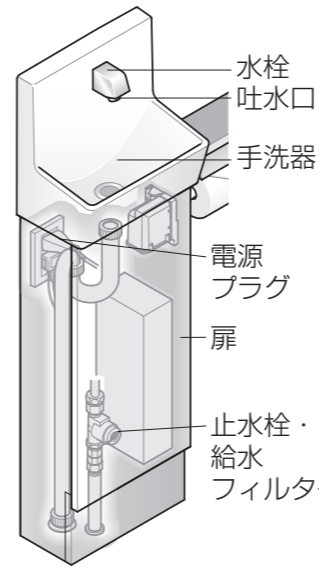
- 商品に強い力や衝撃を与えない
- 商品に硬いものを落とさない
- 商品に重いものを載せない
- 落下して破損するおそれのあるものは入れない
- 収納物がはみ出したり不安定になる入れかたをしない
- 扉の開閉時は、可動部に手や指を入れない
- 扉を大きく開けすぎたり、勢いよく開けたりしない
  - ・扉が外れます。
- 手洗器やキャビネットに熱湯を注がない
- 陶器部にひび・割れがあるときは、破損部に触れない・そのまま使い続けない



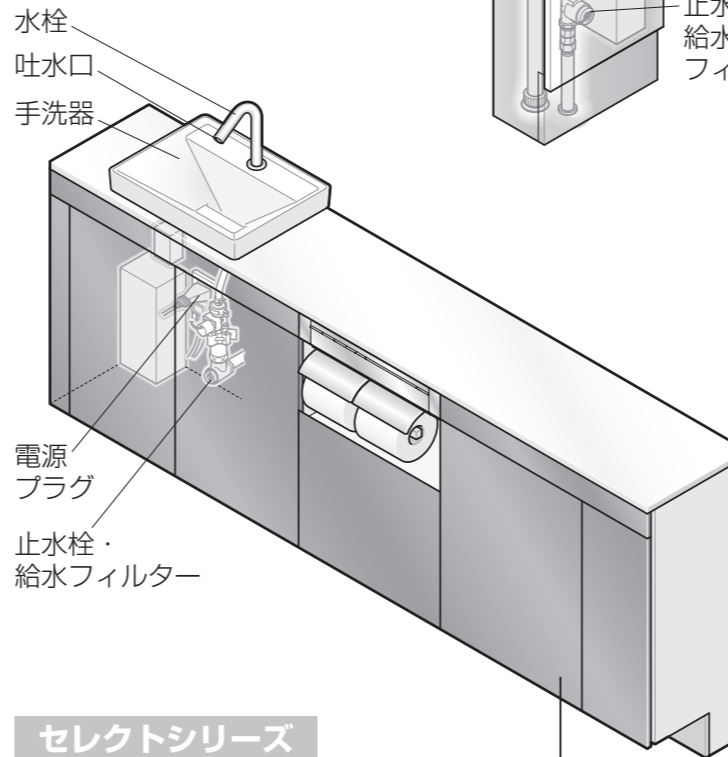
- 棚受けダボは、正しく押し込む



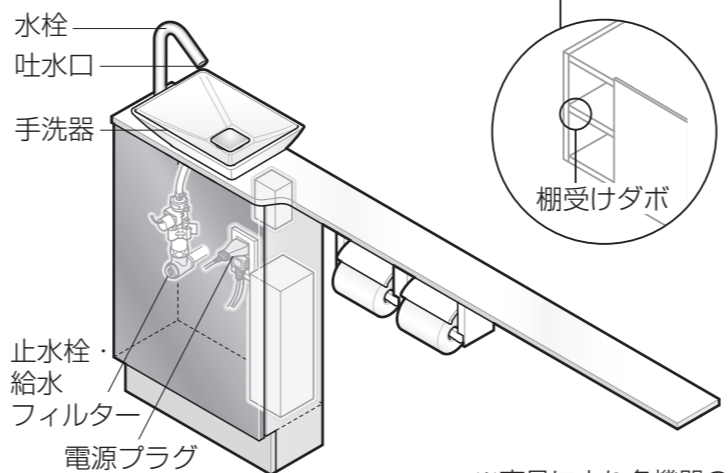
### スリムタイプC



### システムシリーズ



### セレクトシリーズ



※商品により各機器の配置は異なる場合があります。

# 使用上のご注意

## 故障などを防ぐために

- 落雷がありそうなときは、事前に電源プラグを抜く
- 洗剤類を収納するときは、キャップを閉める
  - (液漏れ・気化ガスによる、故障・収納内の腐食・さびの原因)
- 手洗器にペーパー等を流さない (トラップ詰まりの原因)

## 変色・変質・傷つきなどを防ぐために

- お手入れには、適量にうすめた中性洗剤を使う
  - ・次のものは使わない。酸性・塩素系・アルカリ性の洗剤、トイレ・バス用／住宅用の洗剤、ベンジン、シンナー、クレンザー、ナイロンたわしなど (詳しくは P.15)
- 直射日光を当てない
- 異常高温になる場所には設置しない
  - ・ストーブなどを近づけたり、ヘアドライヤーの熱風を直接当てたりしない。
- 商品にゴム製品を載せない
  - (材質により、ゴム成分のしみ出しによる、変色の原因)
- 商品に硬いもの (花びんなど) を置いて引きずらない
- 商品に、消臭剤・芳香剤・石けん・洗剤などを噴霧したりこぼしたりしない
  - ・こぼした場合はすぐに、水でぬらしてよく絞った柔らかい布などでふき取ってください。(表面材のひび割れ・変色の原因)
- 開いている扉を上から押ししたり、大きく開けすぎたりしない
- 扉に粘着性のものを貼らない
  - (表面材のはがれ・変色の原因)
- 陶器の表面に、金属類を強くこすりつけない
  - ・時計のバンド・ベルトのバックルなど。(黒・銀色のスジ状の跡・汚れの原因)
- 商品本体は、乾いた布・トイレトペーパーなどでふかない
- 化粧品が付着したときは、すぐにふき取る
  - (プラスチックに悪影響を与えるものの場合、変色・破損の原因)
- 木製部に水・洗剤がかかったときは、すぐにふき取る
  - (表面材のはがれ・変形の原因)

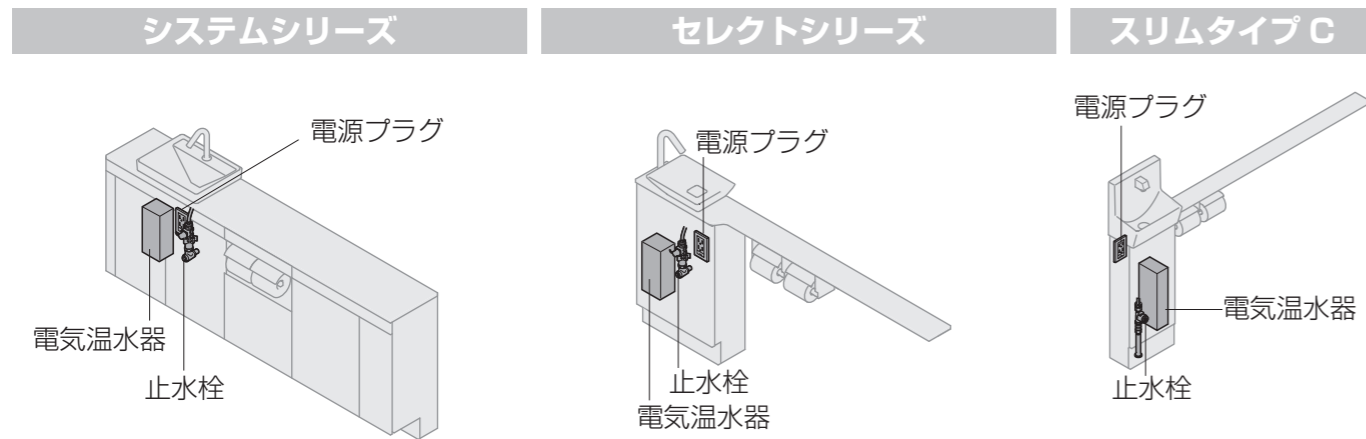


## 次のことにもご注意ください

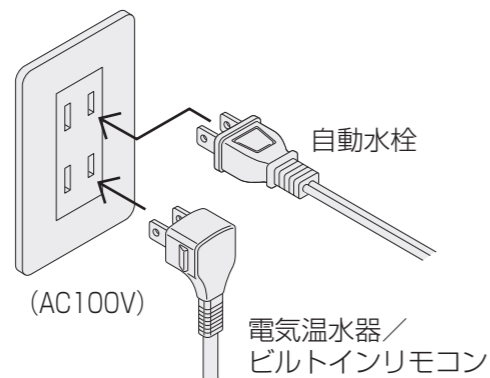
- 自動水栓の場合、センサーをさえぎるものを感知領域内に入れない
  - (誤作動の原因)
- ヘアピン・カミソリの刃などを放置しない
  - (さびが付着し、取れなくなる原因)
- 大便器洗浄時「ゴボゴボ」音がするとき、排水口からにおいがするとき、都度手洗器用排水トラップに水をためる
  - ・水栓から約 5 秒水を流すと、たまります。(P.27)

# 準備と確認

※電気温水器は搭載品のみ  
 ※商品により各機器の配置は異なる場合があります。



## 電源プラグを差し込む



## 電気温水器の電源を入れる



## 止水栓について

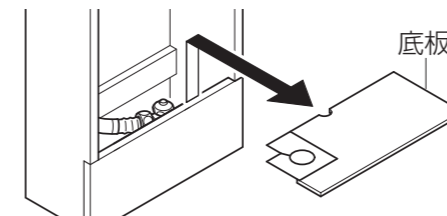
	ハンドル式水栓		自動水栓
	スリムタイプC	セレクトシリーズ システムシリーズ	
止水栓の取付位置	キャビネット内 または 底板下部 (仕様により異なります)	キャビネット内 または 底板下部 (仕様により異なります)	キャビネット内
止水栓の使用の状況	止水栓で流量調整	※ 全開	※ 全開

※機能部内部に定流量弁を内蔵していますので止水栓は全開でご利用ください。  
 ただし水の勢が強すぎて衣服などをぬらすおそれがある場合は、止水栓を回して流量を調節してください。

### ■ハンドル式水栓での床給水の場合

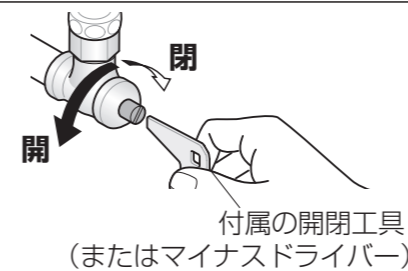
仕様により止水栓は、キャビネット内または底板の下にあります。底板の下にある場合は底板を外して調整してください。

#### ●底板の外し方

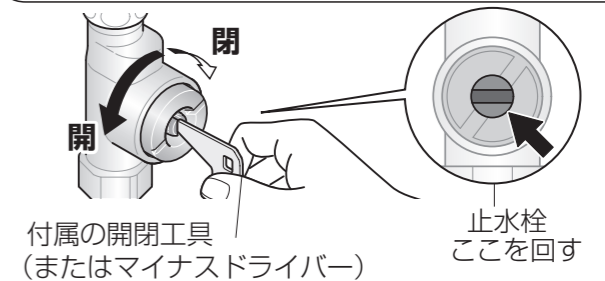


## 止水栓の開閉 (水量の調整)

### ハンドル式水栓

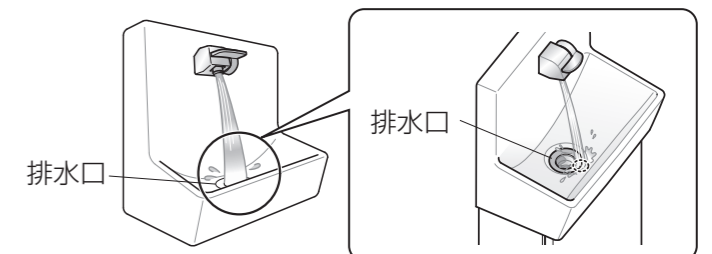
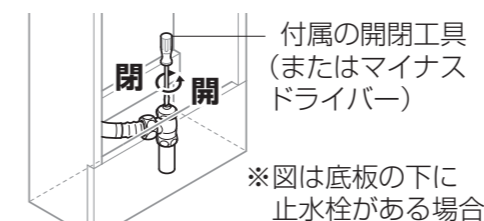


### 自動水栓



### ■スリムタイプCのハンドル式水栓での流量調整の目安

使用時に水飛びしない程度に流量を調節してください。  
 ハンドル全開時にマイナスドライバーなどで止水栓を回して水が排水口手前側にあたる程度が目安です。  
 (下図)



お願い ●お手入れのときや、長期間留守にするときは、止水栓を閉めてください。

# 使いかた 水栓



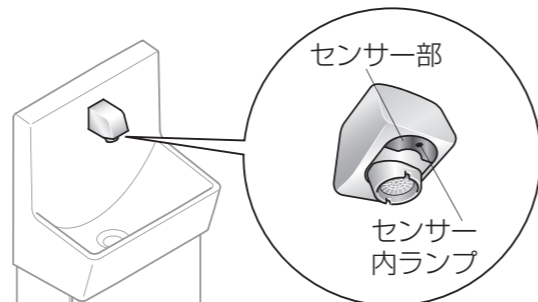
## 自動水栓の種類



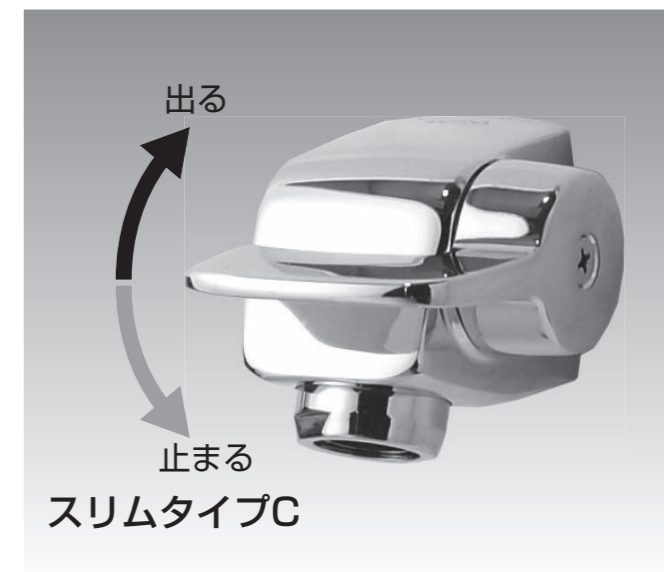
## ■水の量を調節するときは P.11

### お知らせ

- 約15秒間手を動かさないでいると、自動で止まります。(手を動かし続けても、1分後に止まる)
- センサー内のランプは、電源を入れて約10分間は感知するたびに点滅しますが、故障ではありません。(ランプの点滅は約10分後に消えます)



## ハンドル式水栓の種類



## ■水の量を調節するときは P.11

## ビルトインリモコン

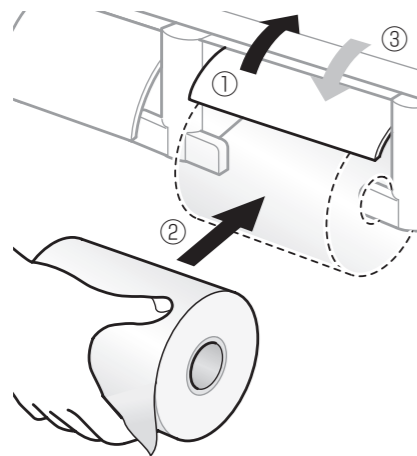
- ネオレスト取扱説明書を参照してください。

# 使いかた

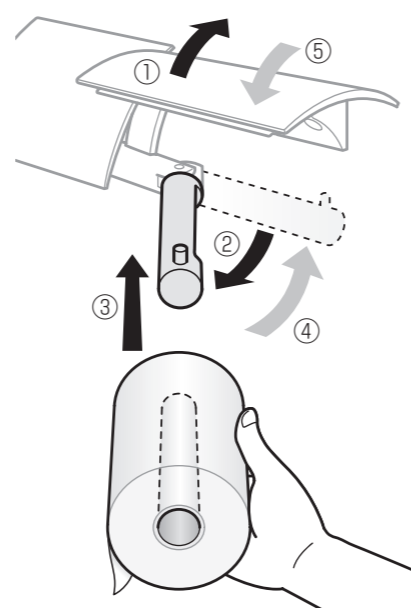
## 紙巻器・キャビネット扉

### トイレトーパーをセットする

#### 樹脂製

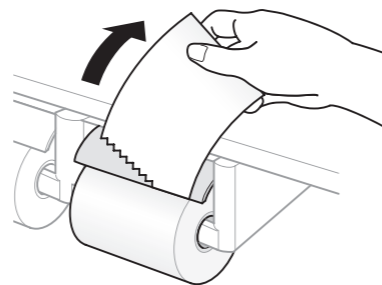


#### メタル製



トイレトーパーは下向きに引き出し、紙切板に沿って上へ向けて片手でカットしてください。

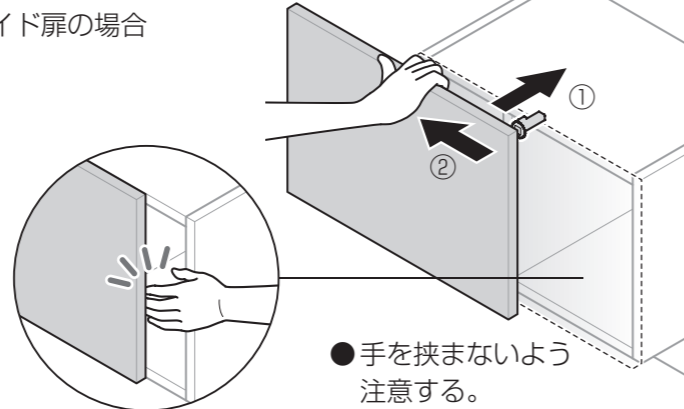
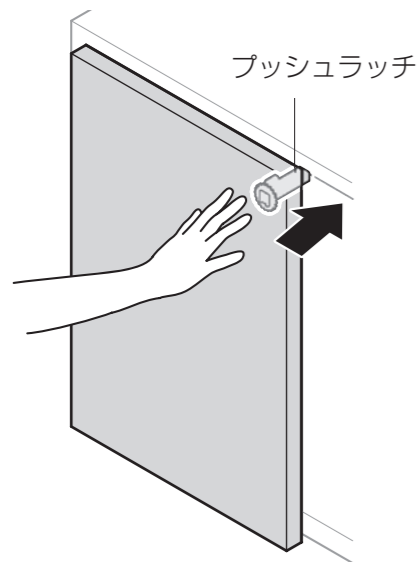
※ トイレトーパーの種類により、切りにくい場合や切れやすい場合があります。



### キャビネットの扉を開ける

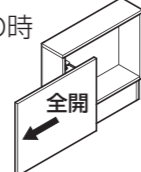
プッシュラッチ付近を押す。

●スライド扉の場合

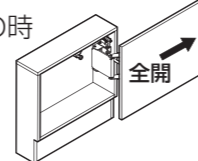


※ 扉を閉める際、扉が途中で止まる場合は、一旦全開にしてください。

左スライドの時



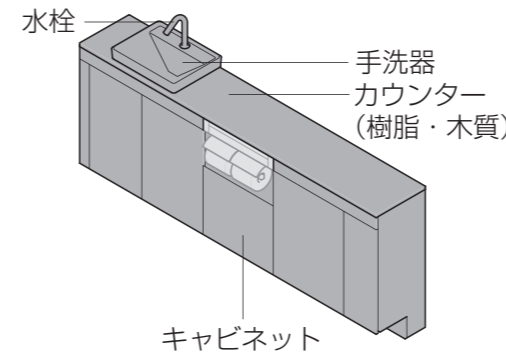
右スライドの時



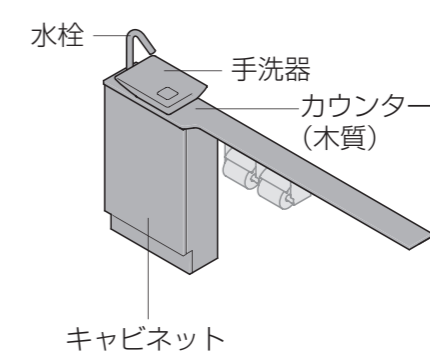
# お手入れの前に

## 使える洗剤・道具

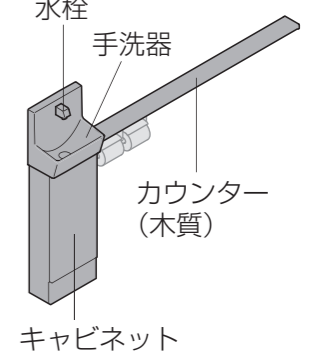
### システムシリーズ



### セレクトシリーズ



### スリムタイプC



### 日常のお手入れには

■ 水栓表面の水あかなどには

「TOTO きらりあ水栓金具用蛇口まわりのクリーナー」 THYZ3をおすすめします。

- ・希望小売価格 1,100円 (税抜)
- ・お求めは、お近くのTOTOショールーム、またはTOTOメンテナンス(株)TOTOパーツセンター(裏表紙)にお尋ねください。
- ・品番や価格は、予告なく変更になることがあります。
- ・塗装品および印刷部には使用できません。



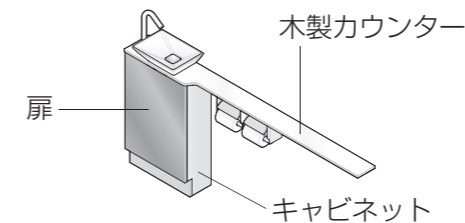
柔らかい布 中性洗剤



TOTO きらりあ水栓金具用蛇口まわりのクリーナー

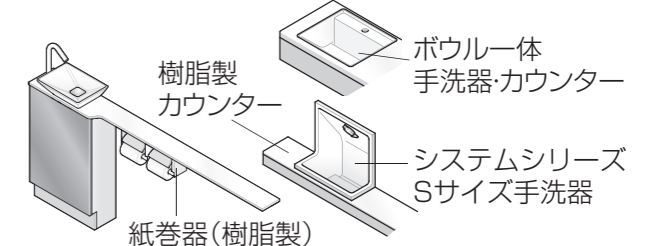
### 使えない洗剤・道具

#### 材質：木質



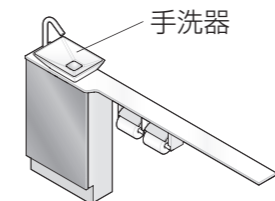
シンナー、ベンジン、酸性洗剤、アルカリ性洗剤(塩素系含む)、研磨材入り洗剤、トイレ用洗剤、住宅用洗剤、金属ブラシ・金属たわし(スチールウール)、紙やすり、研磨材付きナイロンたわし、ナイロンたわし、たわし、メラミンスポンジ、乾いた布、トイレトーパー

#### 材質：樹脂



シンナー、ベンジン、酸性洗剤、アルカリ性洗剤(塩素系含む)、研磨材入り洗剤、トイレ用洗剤、住宅用洗剤、金属ブラシ・金属たわし(スチールウール)、紙やすり、研磨材付きナイロンたわし、ナイロンたわし、たわし、メラミンスポンジ、乾いた布、トイレトーパー

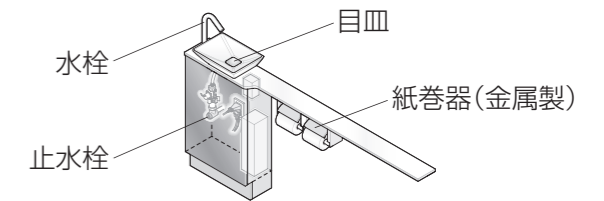
#### 材質：陶器



強酸性洗剤、強アルカリ性洗剤、※フッ素系洗剤、研磨材入り洗剤、金属ブラシ・金属たわし(スチールウール)、紙やすり、研磨材入りナイロンたわし

※フッ化水素・フッ化アンモニウムを含む

#### 材質：金属



シンナー、ベンジン、酸性洗剤、アルカリ性洗剤(塩素系含む)、研磨材入り洗剤、トイレ用洗剤、住宅用洗剤、金属ブラシ・金属たわし(スチールウール)、紙やすり、研磨材付きナイロンたわし、ナイロンたわし、たわし、メラミンスポンジ



# お手入れ

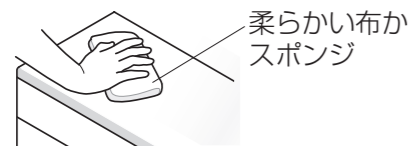
## 水栓・センサー部など

●システムシリーズ・セレクトシリーズの自動水栓の、お手入れは（自動水栓の取扱説明書参照）

●電気温水器の、お手入れは（電気温水器取扱説明書参照）

※自動水栓は搭載品のみ

### 手洗器・キャビネット・カウンター・ビルトインリモコン・紙巻器



- ① うすめた中性洗剤をつけてふく
- ② 水ぶきのあと、からぶきする

### 水栓



ふだんは使うたびにからぶきします。

#### ■軽い汚れの場合

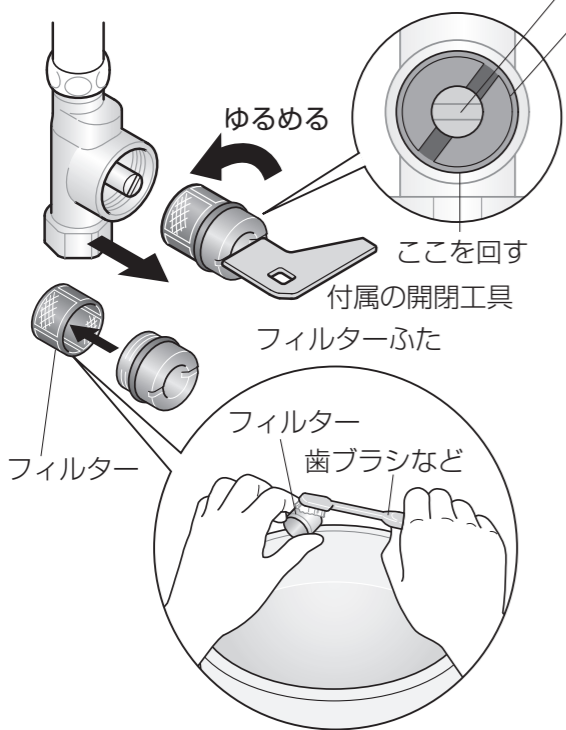
水またはぬるま湯に浸した柔らかい布をよく絞って、スパウトおよびセンサー部の汚れをふき取ってください。

#### ■ひどい汚れの場合

適量に薄めた中性洗剤を含めた柔らかい布で汚れをふき取ったあと、水ぶきしてからからぶきをします。

### 給水フィルター（自動水栓の場合）

#### ■水量が少なくなってきたら…



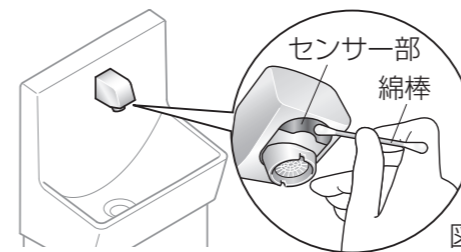
- ① 止水栓を閉める (P.11)
- ② フィルターふたを外す  
・水がこぼれることがあるので、ぞうきんなどを用意する。
- ③ フィルターを外し、掃除する  
・洗剤は使わない。  
・フィルターに無理な力を加えない。（変形の原因）
- ④ フィルター・ふたを元どおり取り付ける
- ⑤ 止水栓を開ける (P.11)  
・止水栓・配管接続部から水漏れがないか、確認する。

#### ⚠注意

**禁止** 止水栓を開けたまま、フィルターを外さない  
（水が噴き出し、家財などをぬらす  
財産損害発生の原因）

・フィルターの汚れ・目詰まりがひどいときは、交換する。(P.28)

### センサー部（自動水栓）



- ① 止水栓を閉める (P.11)
- ② 綿棒で水ぶきする  
・ひどい汚れは、うすめた中性洗剤をつけてふいた後、水ぶきする。  
・センサー面を傷つけないよう注意する。

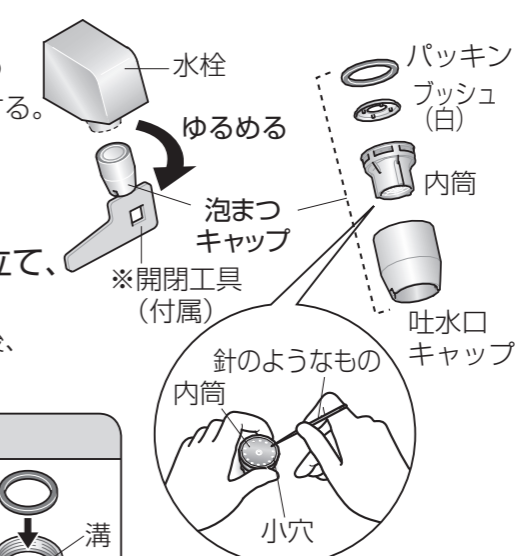
図はスリムタイプCの例

### 泡まつキャップ

#### ■水量が少なくなってきたら

- ① 止水栓を閉める (P.11)
- ② 泡まつキャップを外し、分解する  
・センサー面を傷つけないよう注意する。  
・パッキンを針金などで外してから、プッシュ・内筒を外す。
- ③ 内筒の小穴のゴミを取り除く
- ④ 泡まつキャップを元どおり組み立て、取り付ける  
・取り付けは、まず手で固く締めた後、工具で約 90°締める。

#### ●自動水栓の場合(スリムタイプCの例)



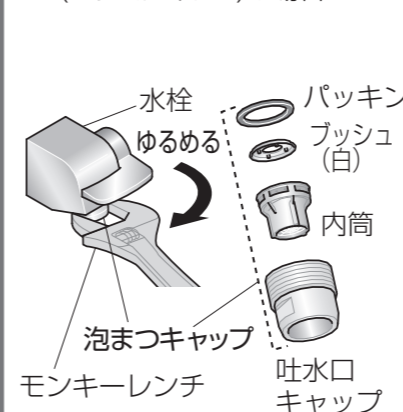
#### ●システムシリーズ Sサイズの場合



#### ⚠注意

**必ず守る** パッキンは、吐水口キャップ内の溝に挿入する  
（水漏れで家財などをぬらす  
財産損害発生の原因）

#### ●ハンドル式水栓 (スリムタイプC)の場合



#### ●ハンドル式水栓 (陶器設置)の場合



#### ●ハンドル式水栓(カウンター設置)の場合

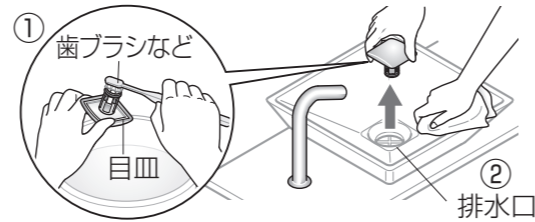


# お手入れ 手洗器排水トラップなど

## 目皿・排水口まわり

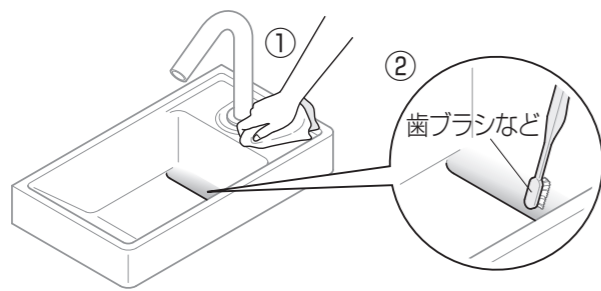
- 目皿があるのは、M/Lサイズ(セレクトシリーズ)のみです。
- カビ・水あかなどは一度付着すると落としにくいので、こまめにお手入れしてください。

- 目皿を引き抜きゴミを取る
  - 目皿・排水口まわりを柔らかい布でふき目皿をはめ込み、しっかり押さえつける
- 目皿を落とさないよう注意する。(手洗器が傷つく原因)



水あかやもらいさびの除去には  
▶TOTOきらりあ蛇口まわりのクリーナー  
品番THYZ3をおすすめします。

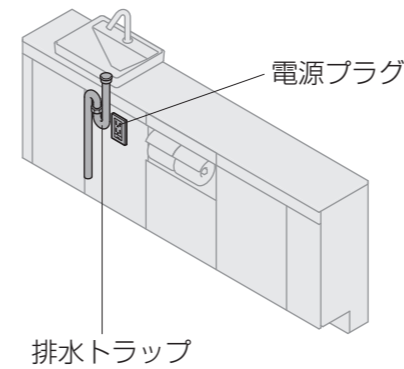
## スリット排水口まわり (システムシリーズ)



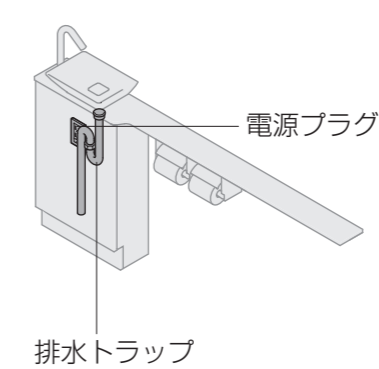
- 柔らかい布、スポンジ等で汚れを拭き取る
- 排水口周辺を歯ブラシ等で汚れを取る  
※清掃しにくい部分はボトル用ブラシ等を用いて清掃してください

■排水口周辺の汚れがひどい場合  
適量に薄めた中性洗剤を含めた柔らかい布で汚れをふき取ったあと、水ぶきしてください。

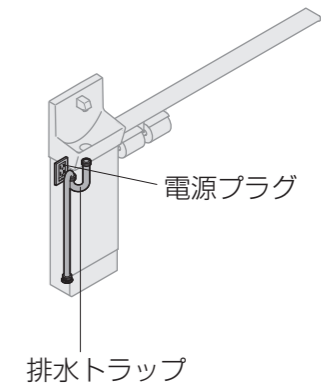
### システムシリーズ



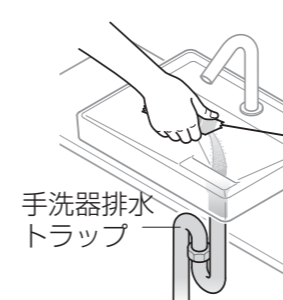
### セレクトシリーズ



### スリムタイプC



## 手洗器排水トラップ



手洗器の水はけが悪くなったら洗浄する  
市販の弱アルカリ性「排水パイプ用洗浄剤」(粉末タイプ)

### △注意

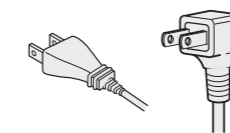
- アルカリ性の排水パイプ洗浄剤(液体タイプ)は使わない(排水管を傷め、水漏れで家財などをぬらす財産損害発生の原因)
- ペーパー等を流さない(排水トラップ詰まりの原因)

## 電源プラグ

- 電源プラグを抜く
- 刃などのほこりを取る
- プラグを、根元まで差し込む



### 電源プラグの種類



### △警告

- 電源プラグのお手入れは、コンセントから抜いて行う(感電の原因)
- コンセント・電源プラグのほこりなどを取り除き、根元まで差し込む(火災・感電の原因)
- 水をかけたり、酸性・アルカリ性洗剤、シンナーなどは使わない(火災・感電・故障・損傷の原因)

## 床

### 水ぶきする



### △注意

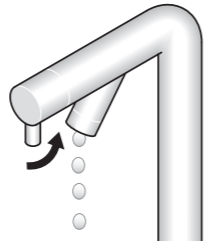
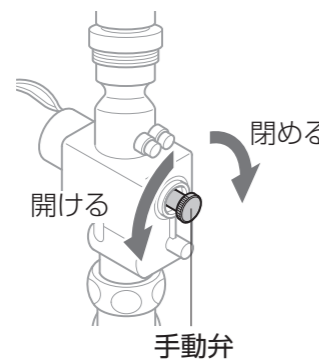

- 床に落ちた露・洗剤・水などは、よく絞った柔らかい布でふく(床のシミ・腐食の原因)

# 冬場の凍結防止・長期間使わない場合

※電気温水器、自動水栓は搭載品のみ

## 凍結を防ぐ

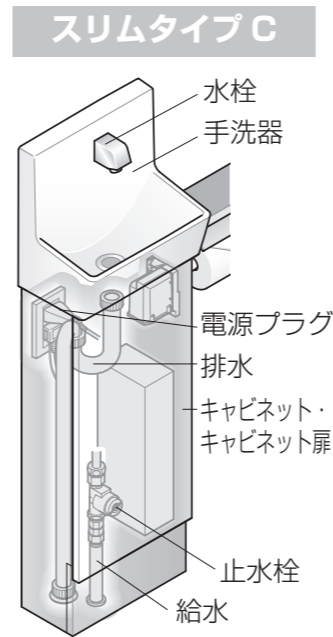
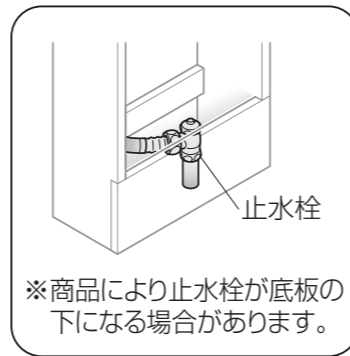
- ご注意**
- 凍結すると、機器の破損による水漏れの原因になります。  
(凍結による破損は、保証期間内でも有料修理)
  - トイレ内の温度も、暖房などで0℃以下にならないようにしてください。

流動方式	<p><b>■ ハンドル式水栓</b> 少量の水を流し続ける。</p> 
水抜き方式	<p>準備：水抜き栓（他社製）を排水（水抜き）側に切り替える。 (操作方法は、水抜き栓の取扱説明書参照)</p> <ul style="list-style-type: none"> <li>止水栓（P.11）は開けたままにする。</li> </ul> <p><b>■ ハンドル式水栓</b></p> <ol style="list-style-type: none"> <li>①水栓を開ける（2～3分で水が抜ける）</li> <li>②水栓を閉める</li> </ol> <p><b>■ 自動水栓</b></p> <ol style="list-style-type: none"> <li>①センサーに手をかざし、水が出ないことを確認する</li> <li>②水栓の電源プラグを抜く</li> <li>③自動水栓機能部の手動弁を開ける（2～3分で水が抜ける）</li> <li>④手動弁を閉める</li> </ol> <div style="display: flex; justify-content: space-around;"> <div style="text-align: center;"> <p>キャビネットタイプ</p>  <p>開ける 閉める 手動弁</p> </div> <div style="text-align: center;"> <p>ブラケットタイプ</p>  <p>開ける 閉める 手動弁</p> </div> </div> <p>長期間使わないときは、水抜き後、手洗器排水口に不凍液（市販品）を入れる。</p>

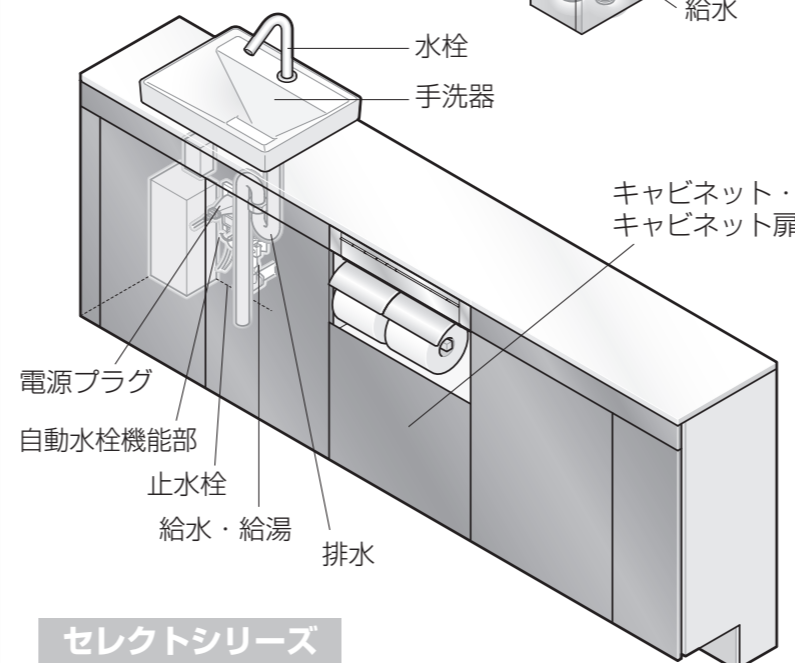
●電気温水器については電気温水器の取扱説明書を参照してください。

## 長期間使わない場合

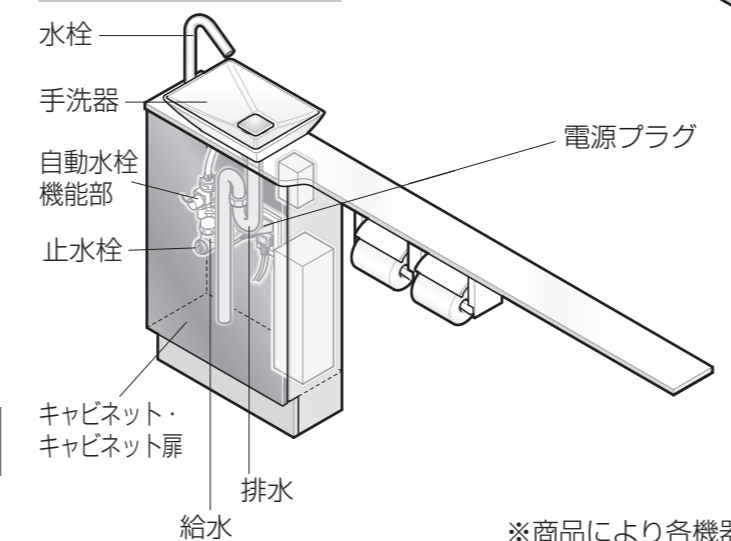
- 水抜き後、止水栓（P.11）を閉める。（水漏れを防ぎます）



## システムシリーズ



## セレクトシリーズ



※商品により各機器の配置は異なる場合があります。

# 定期的な点検

経年劣化による重大事故を防ぎ、より長く、安全・快適にお使いいただくために、お客様ご自身で以下の点検をしてください。

不具合があった場合は  
**TOTOメンテナンス（株）修理受付センター**  
**TEL ☎ 0120-1010-05**  
 またはお求めの販売店へご連絡ください。

点検部位	点検項目	危害情報	点検時期	実施日(年/月/日)
手洗器	傷・ひび割れ	けが、床への水漏れ	年1回以上	/ / / /
キャビネット扉	丁番・ヒンジ（開閉部品）のがたつき・はずれ	落下によるけが	年1回以上	/ / / /
キャビネット	切断面のささくれ・ふやけ・膨れ	けが	年1回以上	/ / / /
水栓	湯温変化が激しい（他水栓の同時使用なし）	やけど	年1回以上	/ / / /
	レバーや本体のがたつき、動きが悪い	床・階下への水漏れ	年2回以上	/ / / /
給水・給湯	給水・給湯配管接続部からの水漏れ	床・階下への水漏れ	年1回以上	/ / / /
排水	排水管・排水トラップの傷・ひび割れ	床・階下への水漏れ	年1回以上	/ / / /
電源プラグ	ほこりの付着	やけど、火災	月1回	/ / / /

# 扉の調整

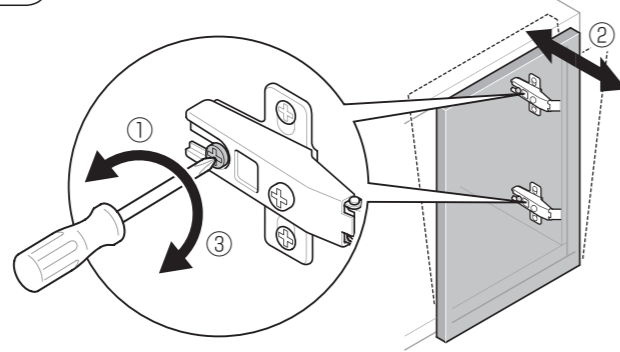
## キャビネット扉

長年のご使用で、すき間が不均一になったときは、調整してください。

### システムシリーズ / セレクトシリーズ

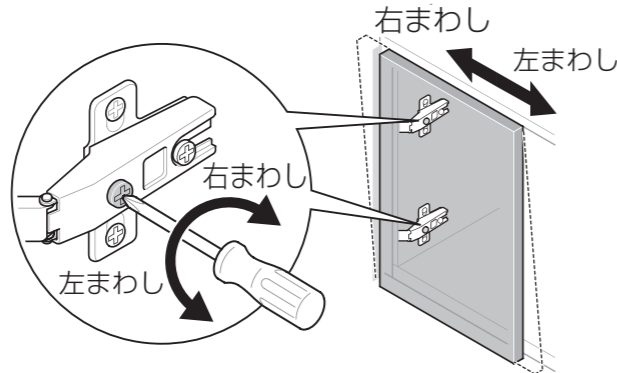
#### 前後を調整 (左開き)

- ①ゆるめる (左まわし)
  - ②扉を動かす
  - ③しめる (右まわし)
- ※右開きも同様です。



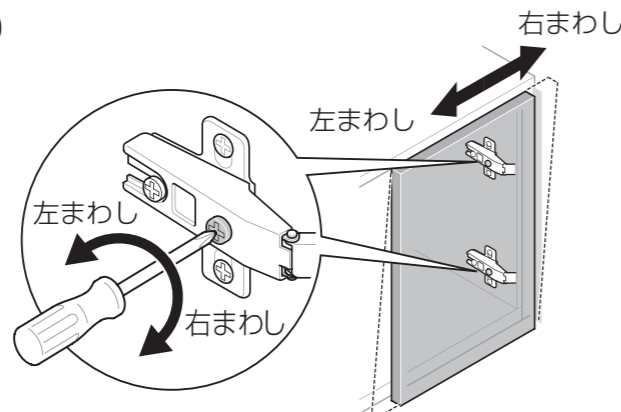
#### 左右を調整 (右開き)

ねじを回すと、扉が動く。



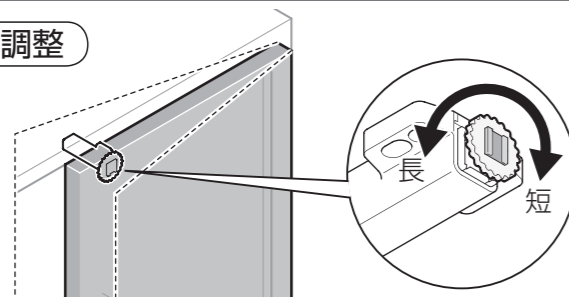
#### 左右を調整 (左開き)

ねじを回すと、扉が動く。



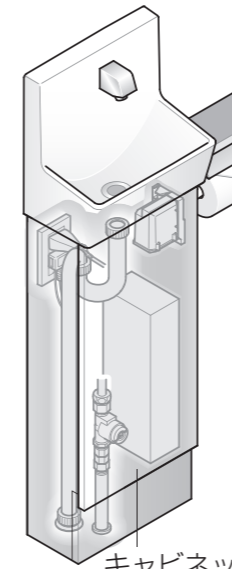
### プッシュラッチの調整 (システムシリーズ)

#### 前後を調整



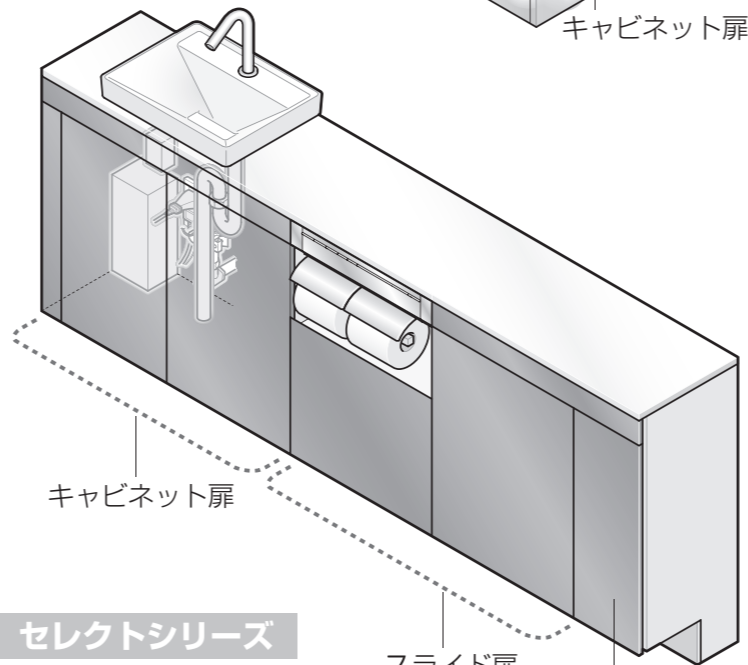
右まわし：短くなる  
左まわし：長くなる

### スリムタイプC



キャビネット扉

### システムシリーズ

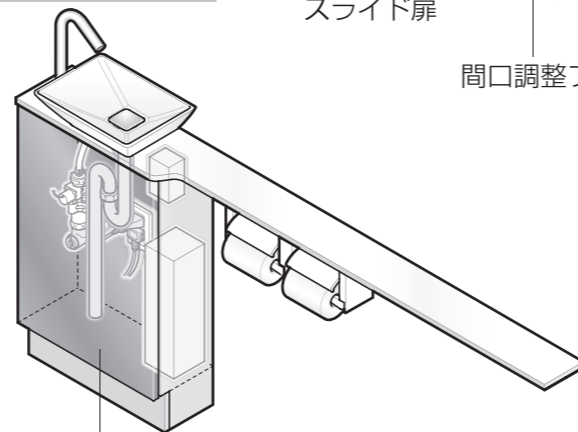


キャビネット扉

スライド扉

間口調整フィラー

### セレクトシリーズ



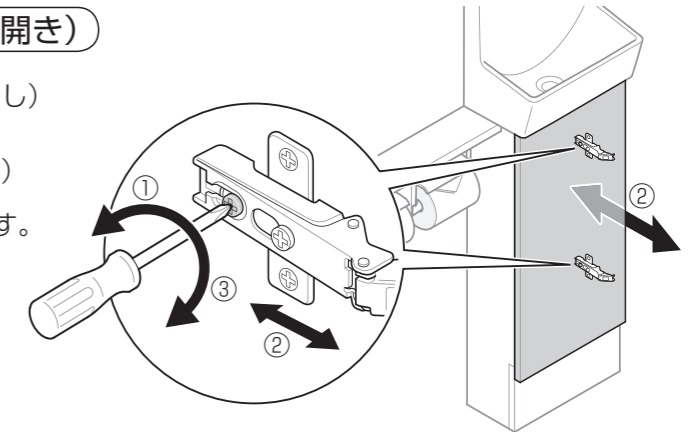
キャビネット扉

※商品により各機器の配置は異なる場合があります。

### スリムタイプC

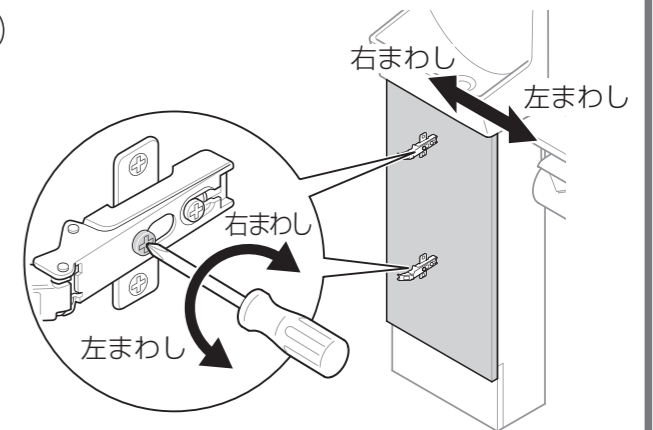
#### 前後を調整 (左開き)

- ①ゆるめる (左まわし)
  - ②扉を動かす
  - ③しめる (右まわし)
- ※右開きも同様です。



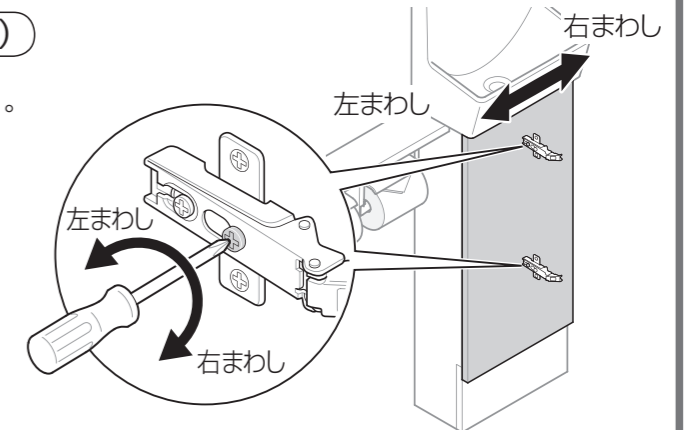
#### 左右を調整 (右開き)

ねじを回すと、扉が動く。



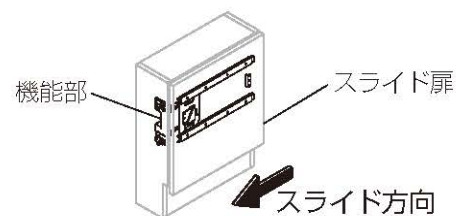
#### 左右を調整 (左開き)

ねじを回すと、扉が動く。



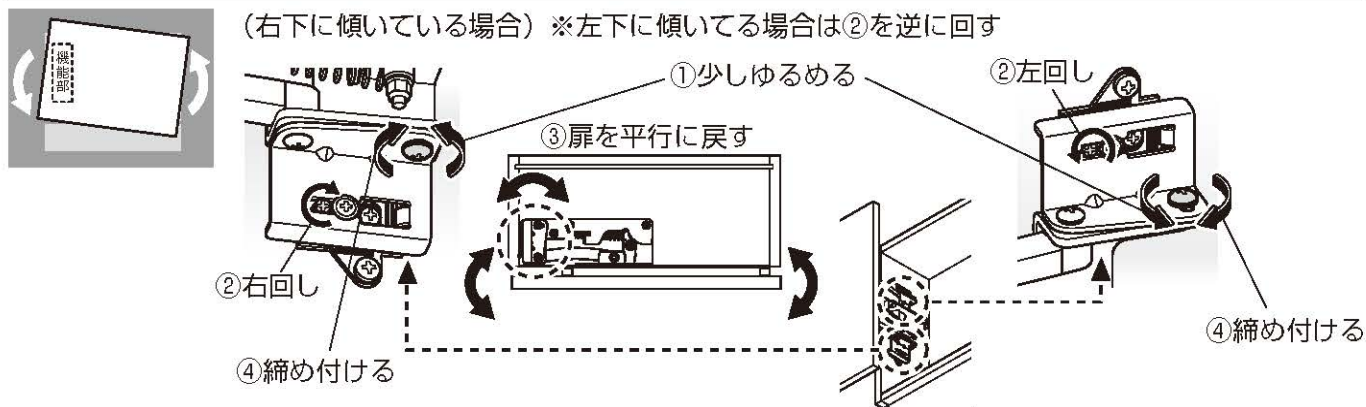
# 扉の調整

## 左スライド扉

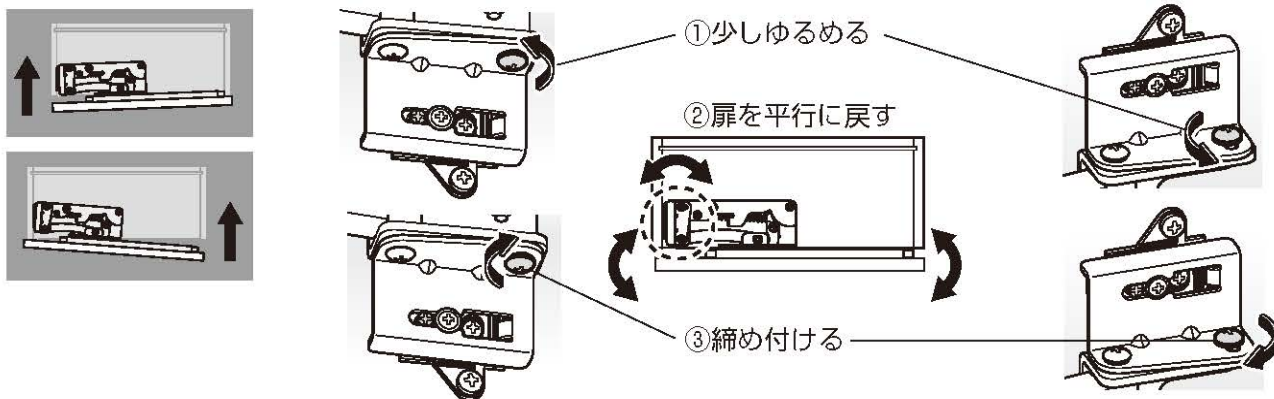


### 扉が傾いている場合

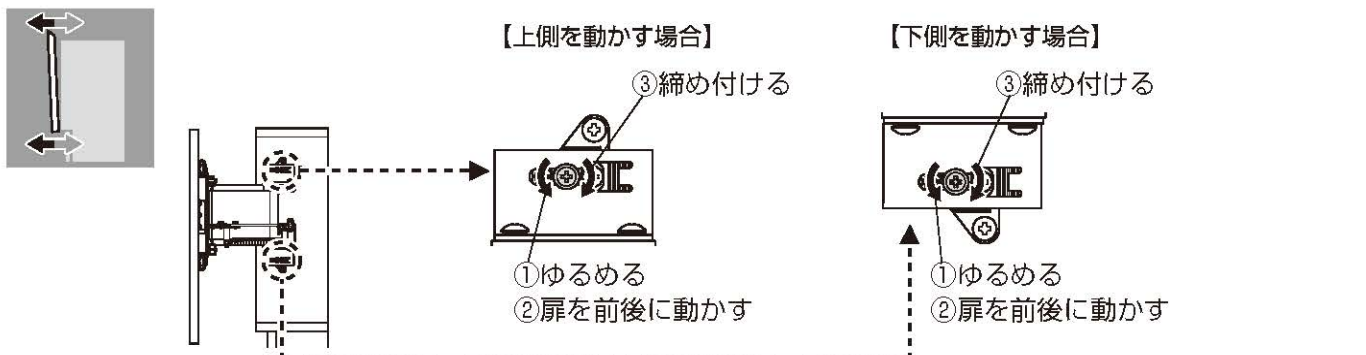
(右下に傾いている場合) ※左下に傾いている場合は②を逆に回す



### 左右にすき間がある場合

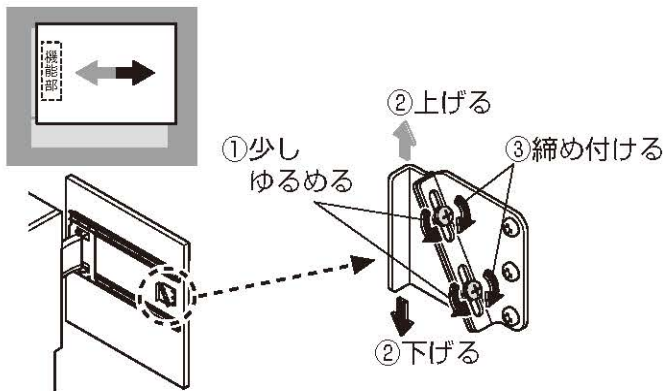


### 上下どちらかを前後に動かす場合

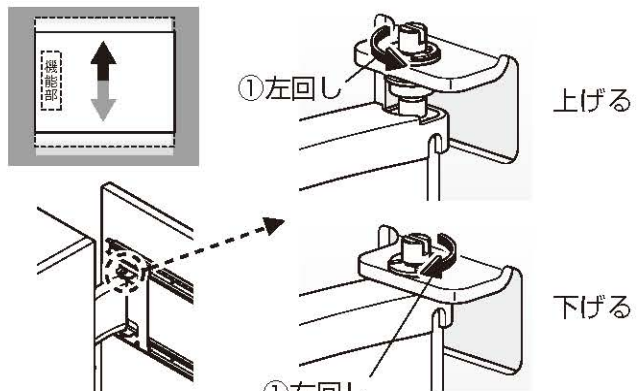


※スライド扉全体を前後に動かす場合は、上側・下側を同時に動かします。

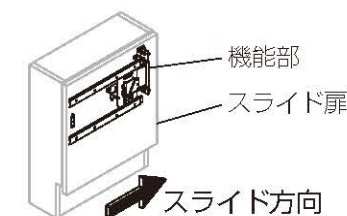
### 左右に動かす場合



### 上下に動かす場合

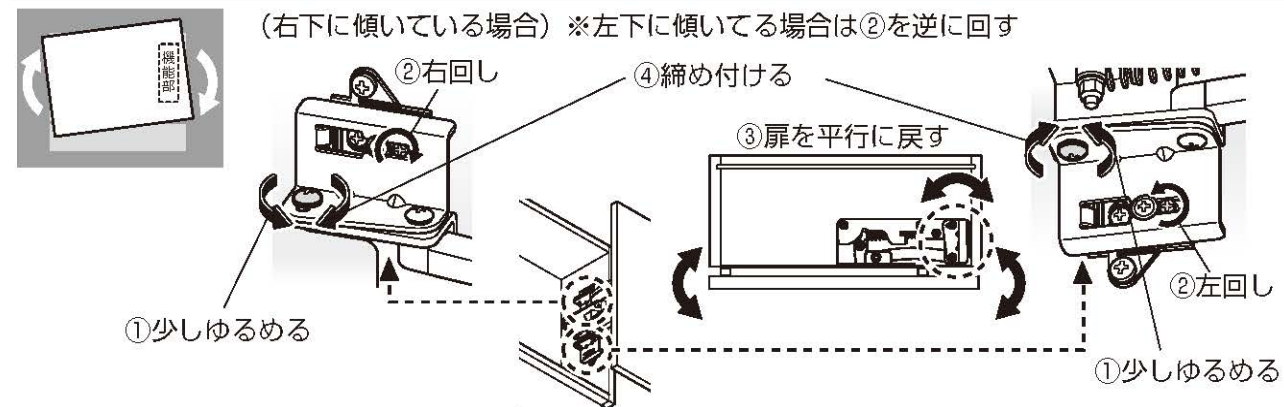


## 右スライド扉

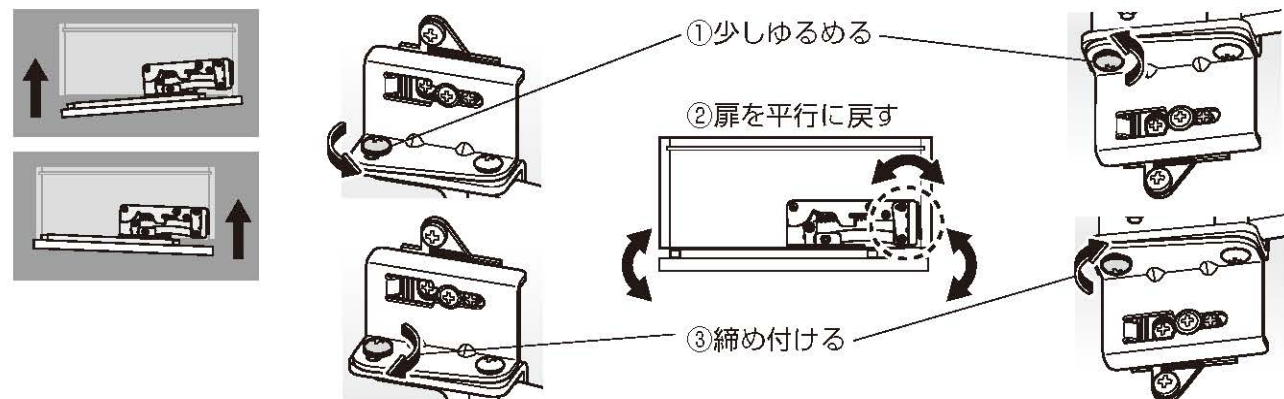


### 扉が傾いている場合

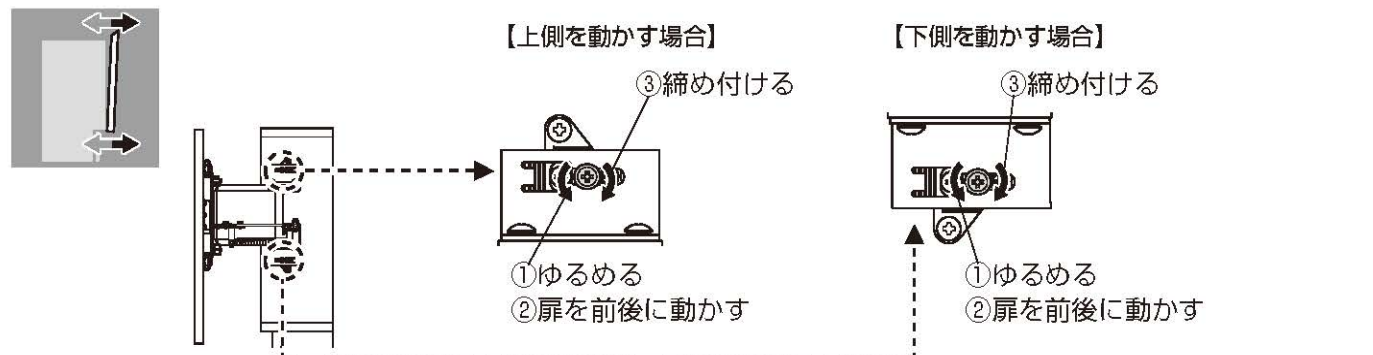
(右下に傾いている場合) ※左下に傾いている場合は②を逆に回す



### 左右にすき間がある場合

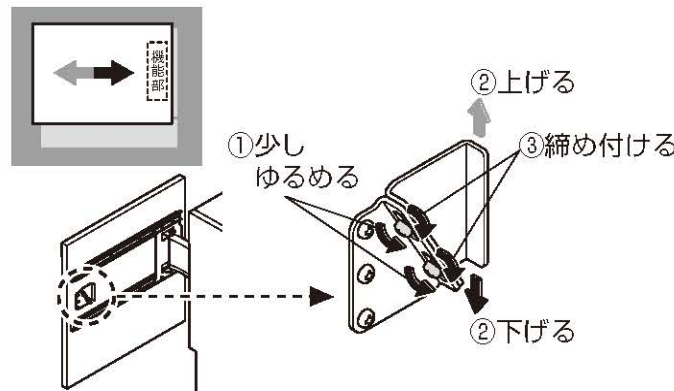


### 上下どちらかを前後に動かす場合

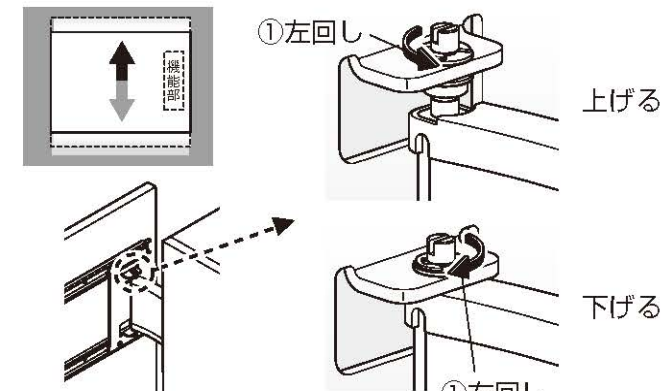


※スライド扉全体を前後に動かす場合は、上側・下側を同時に動かします。

### 左右に動かす場合

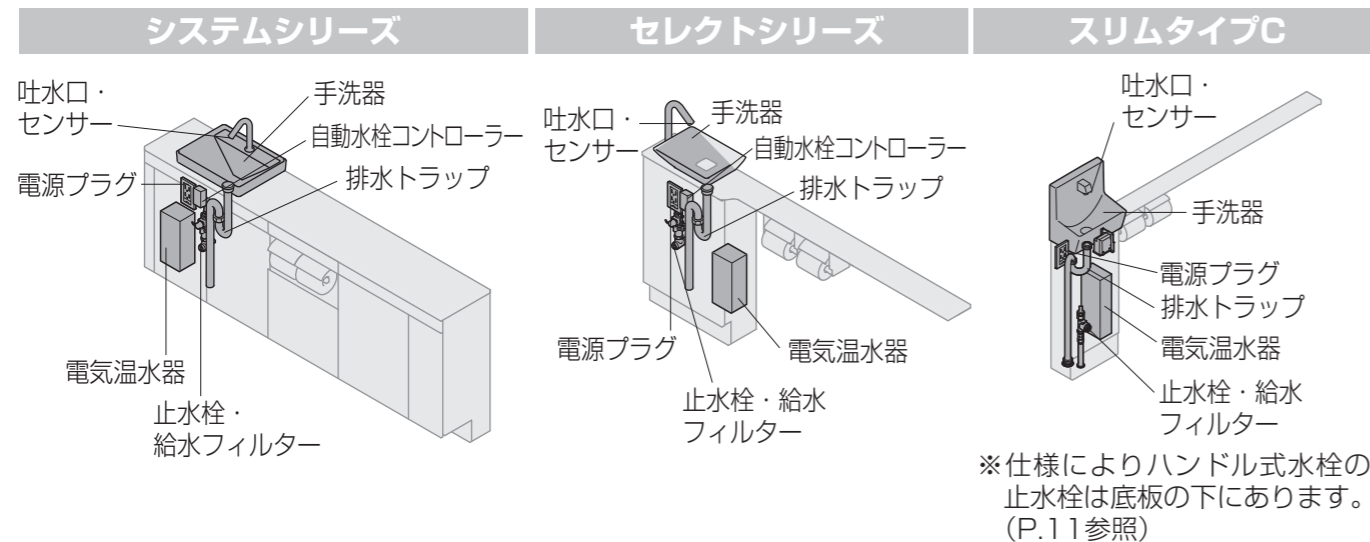


### 上下に動かす場合

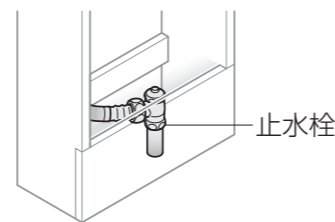


# 故障かな？と思ったら

※電気温水器は搭載品のみ



※仕様によりハンドル式水栓の止水栓は底板の下にあります。(P.11参照)



## ■まず、P.26、27の表をご確認ください

- 電気温水器、システムシリーズ・セレクトシリーズの自動水栓は、専用の取扱説明書参照。
- ビルトインリモコンは、ネオレスト取扱説明書参照。

## ■それでも直らないときは

お取付店、販売店または TOTO メンテナンス (株) 修理受付センター (裏表紙) にご相談ください。

### ⚠注意

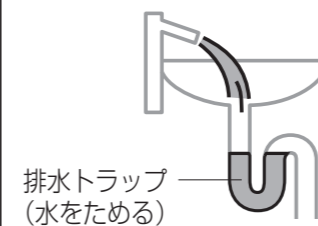


必ず守る

水漏れが発生したときは、止水栓を閉める (家財などをめらす財産損害発生の原因)

こんなときは？	ご確認ください	参照
水が出ない	給水フィルターや吐水口にゴミが詰まっていますか？	P.16、17
	止水栓は十分に開いていますか？	P.11
	停電中または断水中ではありませんか？	—
	電源プラグはコンセントに差し込まれていますか？	P.10
	自動水栓コントローラーは差し込まれていますか？	P.26
	吐水口部のセンサー表面が汚れていませんか？ →掃除する。	P.17
自動水栓	吐水口部のセンサーの前に障害物はありませんか？ →取り除く。	—

こんなときは？	ご確認ください	参照	
流量が少ない	給水フィルターや吐水口にゴミが詰まっていますか？	P.16、17	
	止水栓は十分に開いていますか？	P.11	
※流量が多い (水はねする)	止水栓の調整はできていますか？	P.11	
電気温水器付きなのに お湯にならない	温水器の電源プラグは、コンセントに根元まで差し込まれていますか？	P.10	
	元電源 (ブレーカー) は入っていますか？	—	
	温水器の電源スイッチは入っていますか？	P.10	
	タンクが空のまま、温水器の電源スイッチを入れませんでしたか？ →お取付店か TOTO メンテナンス (株) 修理受付センターにご相談を。	P.10	
	停電中ではありませんか？	—	
	夏場など供給される水の温度が高いとスイッチが入らないことがあります。	—	
水が止まらない	自動水栓	吐水口部のセンサー表面が汚れていませんか？ →掃除する。	P.17
		吐水口部のセンサーの前に障害物はありませんか？ →取り除く。	—
手洗器まわりから水漏れする	手洗器配管接続部のナットがゆるんでいる可能性があります。 →すぐに止水栓を閉め、修理のご依頼を。	P.11	
手洗器からゴボゴボ音がる (大便器洗浄時)	手洗器用排水トラップ内の水位が下がっている可能性があります。 →水栓から約 5 秒水を流してためる。	—	



※スリムタイプCハンドル式水栓の場合

# アフターサービスなど

■ 修理を依頼される前に、「故障かな?と思ったら」(P.26) をご確認ください!

## 保証書

■ ご確認ください!

- この商品は保証書の内容に従って保証されています。取付日・取付店名・扱者印が記入してあることを確認してください。また、保証書の内容をよくお読みのうえ、大切に保管してください。
- 保証期間は保証書をご確認ください。
- ※ この説明書の P.31 が保証書になっています。

## 部品の交換について

- 無料修理により取り外された部品・製品は、TOTO 株式会社の所有となります。

## 保証について

■ 保証期間中は

- 保証書の規定に従って、修理をさせていただきます。保証期間内でも有料になることがありますので保証書の内容をよくご確認ください。例えば、「取扱説明書・施工説明書、貼り付けラベルなどの注意書きに従っていない場合の不具合など」は有料になります。

■ 保証期間を過ぎた場合は?

- 修理すれば使用できる商品についてはご希望により有料で修理させていただきます。(例: パッキンなどの摩耗劣化部品の交換を含む)
- ※ 「修理依頼について」「修理料金のしくみ」(P.29) をご確認ください。

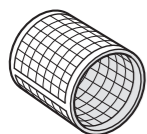
## 補修用性能部品の供給期間

■ 部品の供給期間は?

- 補修用性能部品(注1)の供給期間は製造中止後10年です。(注1)パッキンなどの機能維持に不可欠な部品で、使用期間中に取替の必要が発生する可能性の大きいもの
- ※ 水栓金具・電気温水器などの機器類については専用の取扱説明書をご確認ください。
- ※ 扉などの面材については、製造中止後、2年の供給期間としております。供給期間経過後は、代替品にて供給させていただきますので、ご了承ください。
- ※ 商品のモデルチェンジなどにより、予告なく商品を製造中止とする場合がありますので、あらかじめご了承ください。

## 部品の交換

### 止水栓用給水フィルター



品番	TH66435A
希望小売価格(税抜)	¥400

- 品番や希望小売価格は予告なく変更する場合がありますので、あらかじめご了承ください。
- ウォシュレット・電気温水器・水栓の交換部品については、付属の取扱説明書をご覧ください。
- お問い合わせ先は TOTO メンテナンス(株) TOTO パーツセンター(裏表紙)

## 修理依頼について

■ 修理を依頼されるときは

- 各商品に付属されている「取扱説明書」をもう一度ご確認ください。ご相談の際は、次の事をご連絡ください。

① ご住所・ご氏名・お電話番号	④ ご購入日
② 商品名	⑤ 故障内容、異常内容(できるだけ詳しく)
③ 製品品番(品番ラベルに記載)	⑥ 訪問ご希望日

■ ご不明な点や修理に関するお問い合わせ先

- 「TOTO(株)お客様相談室」または「TOTO メンテナンス(株)」(電話番号は裏表紙を参照してください。)

## 延長保証制度について

- 他の器具にて有料で承っております延長保証については、手洗器部は該当いたしません。

## 修理料金のしくみ

〈TOTO メンテナンス(株)修理受付センターにご依頼の場合〉  
修理により商品の機能が維持できる場合には、ご希望により有料にて修理させていただきます。ただし、補修用部品の保有期間が経過している商品は、修理できない場合がございます。

■ 標準修理料金は

技術料 + 部品代 + 訪問料  
で構成されています

## 定期点検のおすすめ

- 機能部品は、お買い上げ日より3年以上たったものは定期点検をおすすめします。なお、点検は TOTO メンテナンス(株)修理受付センターにご依頼ください。

■ お問い合わせ先

TOTOメンテナンス(株)修理受付センター

TEL ☎ 0120-1010-05

FAX ☎ 0120-1010-02

受付: 年中無休 受付時間: 8:00~19:00  
訪問修理: 年中無休(一部地域を除く) 営業時間: 9:00~18:00

定期点検を行った日付を記入しておきましょう!

	日付	
お買い上げ日	/	/
1回目点検日	/	/
2回目点検日	/	/
3回目点検日	/	/

# 仕様

●自動水栓・電気温水器は、専用の取扱説明書を、ビルトインリモコンは、ネオレストの取扱説明書をご覧ください。

## システムシリーズ

手洗器	陶器（ボウラータイプ・Sサイズ以外） Sサイズ	陶器製セフィオンテクト※ PBT樹脂	エンドスパーサー	PP樹脂
カウンター	木質製カウンター	木質製+シート張り	ビルトイン リモコン	定格電源 AC100V 50/60Hz
	マーブライต์カウンター	不飽和ポリエステル樹脂		
	クリスタルカウンター	エポキシ樹脂		
カウンター幕板	シート	木質製+シート張り		
	アクリル	木質製+アクリル板		
キャビネット	側板：シート張り	木質製+シート張り		
	扉：シート張り	木質製+シート張り		
	扉（塗装）：塗装	木質製+塗装		
	扉：アクリル	木質製+アクリル板		
	けこみ	木質製+シート張り		

※陶器表面の凹凸を100万分の1mmのナノレベルでツルツルにし、イオンパワーで汚れの付着力を弱めるTOTO独自の技術です。

## セレクトシリーズ

手洗器（陶器）	陶器製セフィオンテクト※	キャビネット (Sサイズ丸形用)	扉（シート）	木質製+シート張り	
カウンター	木質製+シート張り		扉（塗装）	木質製+塗装	
			けこみ	ABS	
		側板	木質製+シート張り		
タオル掛け (カウンター 設置用)		キャビネット (Sサイズ角形/ M・Lサイズ用)	扉（シート）	木質製+シート張り	
			扉（塗装）	木質製+塗装	
			けこみ	木質製+シート張り	
			側板	木質製+シート張り	
			タオル掛け (カウンター 設置用)	Sサイズ（丸形）用	ダイキャスト（めっき仕上げ）
				Sサイズ（角形）用、 M・Lサイズ用	ダイキャスト（めっき仕上げ）

※陶器表面の凹凸を100万分の1mmのナノレベルでツルツルにし、イオンパワーで汚れの付着力を弱めるTOTO独自の技術です。

## スリムタイプC

手洗器	陶器製セフィオンテクト※		
手洗器キャビネット：扉	木質製+シート張り		
カウンター	木質製+シート張り		
手洗器キャビネット：本体	木質製+シート張り		
自動水栓 (選択時のみ)	定格電源	AC100V 50/60Hz	
	定格消費電力	常時0.4W（作動時0.6W）	
	給水圧力	最低必要水圧	0.05MPa（流動時）
		最高水圧	0.75MPa（静止時）
	使用可能水質	水道水および飲用可能な井戸水	
	使用環境温度	一般地用：1～40℃	
	感知距離	学習方式による感知距離変化型 (セットアップされる陶器により 自動で感知距離を設定します。)	
	吐水流量	2L/分 定流量弁内蔵	

※陶器表面の凹凸を100万分の1mmのナノレベルでツルツルにし、イオンパワーで汚れの付着力を弱めるTOTO独自の技術です。

## 建築基準法に基づくホルムアルデヒド発散区分などに関する表示（シリーズ共通）

ホルムアルデヒド発散区分	構成材料	ホルムアルデヒド発散建築材料	発散区分	VOC放射性能	4VOC※基準適合（木質建材）
F☆☆☆☆ (住宅部品表示ガイドラインによる)		木質製、接着剤	F☆☆☆☆	表示ルール	住宅部品VOC表示ガイドラインによる

※ 4VOC：トルエン、キシレン、エチルベンゼン、スチレン

# TOTO

## 保証書

この保証書は、保証書の記載内容により無料修理を行うことをお約束するものです。  
お取付日から下記期間中に故障が発生した場合は、この保証書をご提示のうえ、お取付店またはTOTOメンテナンス(株)  
〒105-8306 東京都港区海岸1-2-20 汐留ビルディング  
修理受付センター TEL ☎0120-1010-05 FAX ☎0120-1010-02 に修理をご依頼ください。

お客様	おなまえ		様
	おところ ☎		
取付店名	TEL - -		印
	お取付日		
備考	品名		品番
	保証期間		
		お取付日から 2カ年	お取付日から 1カ年

### お客様へ

本書をお受け取りになるときに、お取付店名・扱者印・お取付日が記入されていることを確認してください。  
本書は再発行いたしませんので、紛失しないよう大切に保管してください。

### 〈無料修理規定〉

- 取扱説明書、本体貼付ラベルなどの注意書にしたがった正常な使用状態で故障した場合は、表記の期間無料修理いたします。
- 保証期間内に故障して無料修理を受ける場合は、お取付店またはTOTOメンテナンス(株)修理受付センターにご依頼のうえ、出張修理に際して本書をご提示ください。
- ご贈答品などで本書に記入してあるお取付店に修理がご依頼できない場合には、TOTOメンテナンス(株)修理受付センターにご相談ください。
- 保証期間内でも次の場合には有料修理になります。

- 本書(この保証書)の提示がない場合
- 本書(この保証書)にお客様名、お取付店名、お取付日(お引き渡し日)の記入のない場合、あるいは字句を書き替えられた場合
- 一般家庭用以外(例えば業務用の長時間・高頻度の使用、車両、船舶などへの設置・搭載)に使用された場合の故障および損傷
- 展示品、見本品
- 指定以外の水質・水圧・水量の供給による不具合
- 異常電圧、指定外の使用電源(電圧・周波数)および送電線・周辺器具など外部から発生する電磁波に起因する不具合
- 凍結に起因する不具合
- 納入後の輸送、落下、保管環境などによる故障および損傷
- 取り付け上の故意、過失や施工説明書記載以外の取り付けによる不具合
- 外観上のキズなどでお引渡し時にお申し出のなかったもの
- 使用上の故意、過失や取扱説明書記載以外の使用または専門業者以外による不当な修理、分解、改造による故障および損傷
- ご使用後の損傷
- お引き渡し後の移設などに起因する故障および損傷
- 塗装の色あせなどの経年変化又は使用に伴う摩耗、さび、カビ、変質、変色などの不具合

- 金属粉、砂、ごみなど異物の配管内流入、および水あか固着に起因する不具合
- 消耗部品(乾電池など)の消耗・劣化による不具合
- 適切な使用、維持管理が行われなかったことに起因する水漏れ、膨れ、汚れ、さび、詰まりなどの不具合
- 日常のお手入れ箇所の磨耗・劣化による不具合(例：止水栓のフィルター・水抜栓などのパッキンやOリングなど)
- ねずみ、昆虫などの動植物に起因する不具合
- 建築躯体の変化や強度不足・強度低下など、商品本体以外の不具合に起因する商品の不具合
- 保証期間経過後に申し出があったもの、または保証該当事項の発生後、速やかに申し出がなかったもの
- 海岸、温泉、工業地、工事現場およびその周辺地域における公害、塩害、ガス害(硫化水素など)、煤煙、金属粉飛散などの特異環境に起因する不具合
- 天災地変(地震、風水害、土砂災害、黄砂、落雷、爆発、噴火、津波、火災、地盤沈下、雪害など)による故障および損傷
- 戦争・暴動など破壊行為や事件・事故に起因する故障および損傷
- お取り付け時、実用化された技術では予防することが不可能な現象またはこれが原因で生じた事故による場合

- 本書は日本国内においてのみ有効です。
- 本書は再発行いたしませんので紛失しないよう大切に保管してください。

### 〈部品交換について〉

無料修理により取りはずされた部品・製品はTOTO(株)の所有となります。

※本書は上記に明示した期間、条件のもとにおいて無料修理をお約束するものです。したがって本書によってお客様の法律上の権利を制限するものではありません。保証期間経過後の修理などについてご不明の場合は、TOTO(株)お客様相談室またはTOTOメンテナンス(株)修理受付センターにお問合わせください。

### 〈メンテナンス記録〉

修理完了時にお渡しする修理伝票は修理内容を記載していますので大切に保管してください。

## TOTO株式会社

〒802-8601 福岡県北九州市小倉北区中島2-1-1  
お客様相談室 TEL ☎0120-03-1010 FAX ☎0120-09-1010