

TOTO

Jシリーズ・スリムタイプC タオル掛け UGA497

製品の機能が十分に発揮されるように、この施工説明書の内容にそって正しく取り付けてください。
取付後は、お客様にご使用方法を十分にご説明ください。

安全上のご注意

お取り付け前にこの「安全上のご注意」をよくお読みの上、正しく取り付けください。
ここに示した注意事項は、安全に関する重要な内容となりますので、必ずお守りください。

●表示と意味はつぎのようになっています。

●お守りいただく内容を絵表示で区分し、説明しています。

警告 誤った取り扱いをすると、「死亡又は重傷を負う可能性が想定される」内容です。

禁止 してはいけない「禁止」の内容です。

注意 誤った取り扱いをすると、「人が傷害を負う可能性および物的損害※の発生が想定される」内容です。

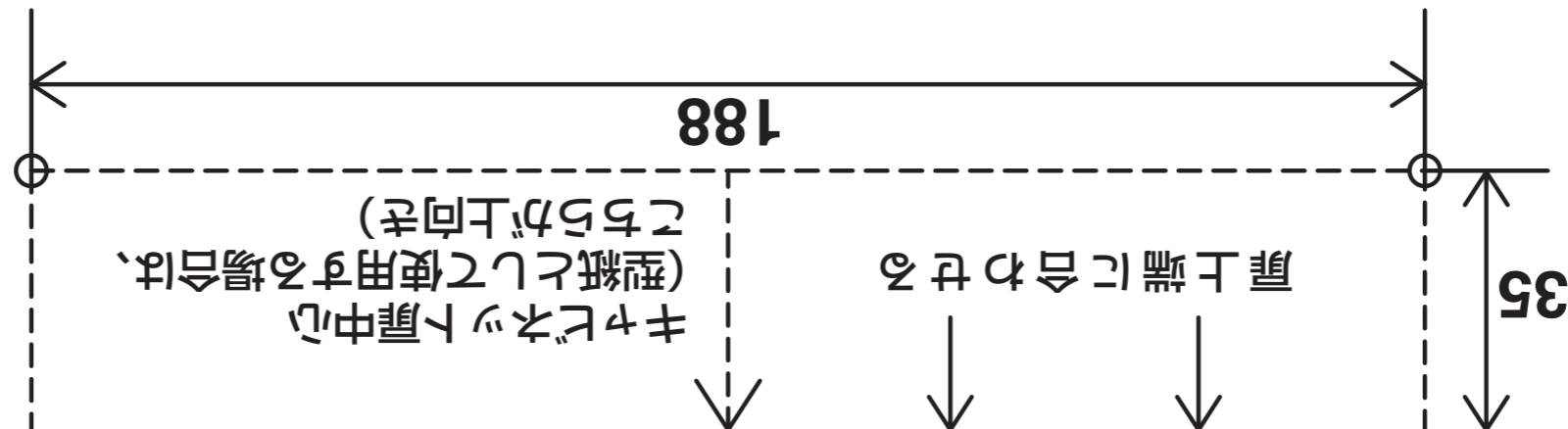
強制 必ず実行していただく「強制」の内容です。

※物的損害とは、家屋・家財および家畜・ペットにかかわる拡大損害を示します。

警告 必ず守る 工事完了後、商品の傾きやがたつきがないか確認する
商品が落下したり、外れたりしてけがやときに死亡の原因となります。

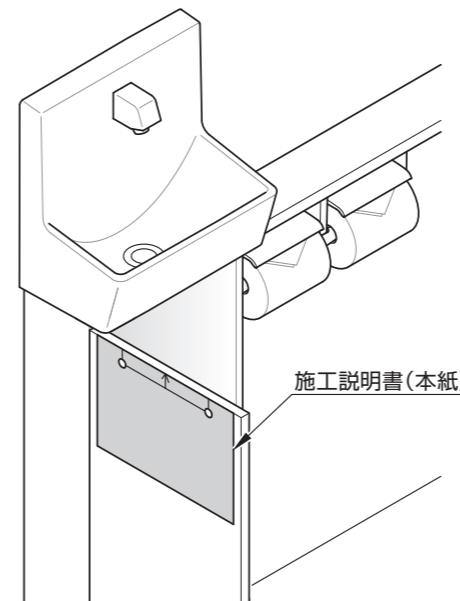
注意 禁止 本製品はJシリーズ・スリムタイプC専用品ですので、それ以外の製品又は直接壁面等に取付けない

部品の確認



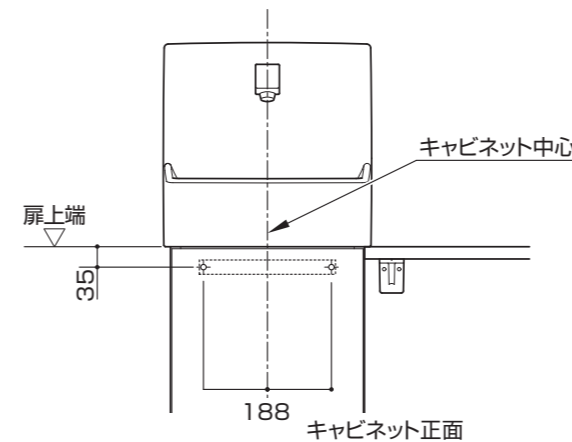
取付方法

①施工説明書(本紙下部)を型紙とし、扉にねじ位置をけがく。



注意 必ず守る
キャビネット扉上端に本紙をあて、キャビネット扉中心に合わせて取付穴位置をけがいてください。

②けがいた位置にφ5穴(突き通し)を開ける。



注意 必ず守る
必ずキャビネット扉を開けた状態で扉の表側から下穴を開けてください。
扉を閉めた状態で下穴を開けると、キャビネット内の部品を傷つけるおそれがあります。
穴のバリは除去してください。

③トラス小ねじM4×25にてキャビネット扉の裏側からタオル掛けを固定する。

