

## レストパルフ

L型 床排水(排水心135mm)・壁排水  
手洗器Mサイズ(UWKEB)  
手洗器Sサイズ(UWKBB)

◆“ウォシュレット”はTOTOの登録商標です。

製品の機能が十分発揮できるように、この施工説明書の内容にそって正しく取り付けてください。  
本書は手洗器が左勝手を基準に説明しております。本書に記載の寸法の単位はmmです。

下記商品の取り付けは、各商品に同梱の施工説明書を参照してください。  
(ウォシュレット・電気温水器・タオル掛け(手洗器下取付タイプ(Sサイズの場合))・手すり・化粧鏡)



## 商品タイプの確認 2

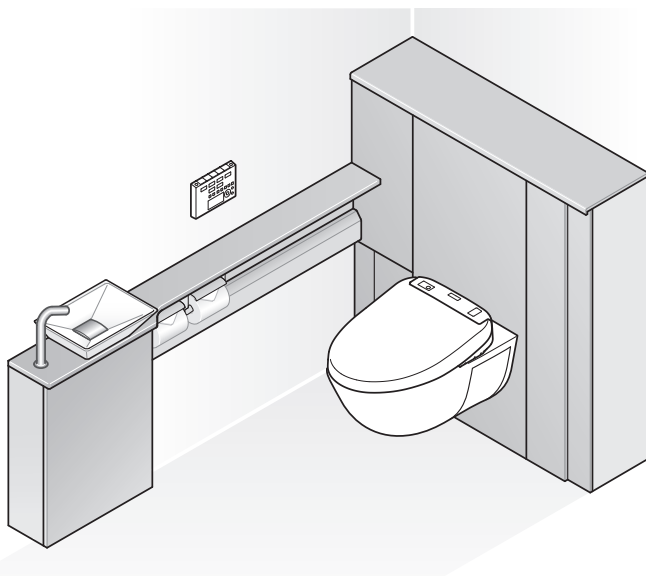
## 情報編

3

- |              |    |
|--------------|----|
| 1. 安全上のご注意   | 4  |
| 2. 取り付け前のご注意 | 6  |
| 3. 部品の確認     | 15 |

## 手順編

21



## 工事店様へ

試運転で必ず実施してください。

便器洗浄をして水たまり面が低下する場合 → P64を参照

排水管に曲がりが多かったり、通気が不十分だったりすると、水たまり面が低下する場合があります。  
※低下すると汚物付着の原因になります。  
水たまり面が低下した場合は、設定変更にて対応してください。

自治体によって洗浄水量の規制がある場合 → P64を参照

- 取扱説明書の最終ページの保証書に、必要事項を記入のうえ、必ずお客様にお渡ししてください。  
お渡しできない場合は、目立つ場所に置いてください。
- 取り付け後、ウォシュレットの機能、使いかたなどについてお客様にご説明をお願いいたします。
- 新築などお客様に引渡すまでに時間があるときは、電源プラグを抜いておいてください。

## 商品タイプの確認

商品タイプにより施工手順が異なります。

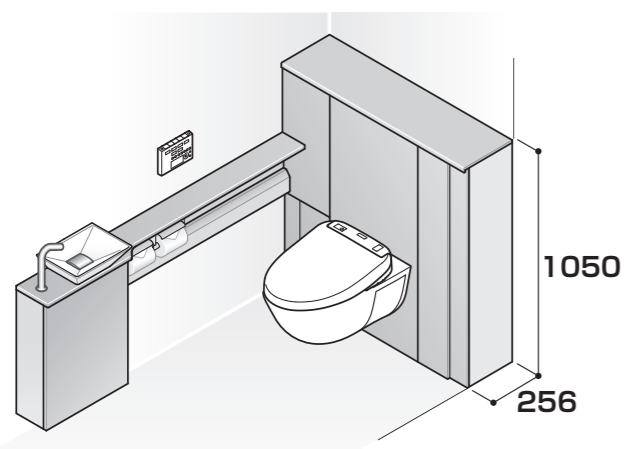
お施主様のお宅は、どのタイプですか？

### 手洗器タイプ

#### Mサイズ

まるごと収納タイプ

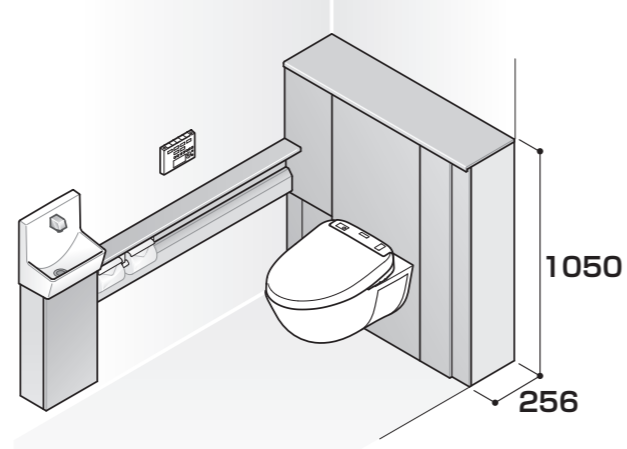
品番:UWKEB~



#### Sサイズ

まるごと収納タイプ

品番:UWKBB~

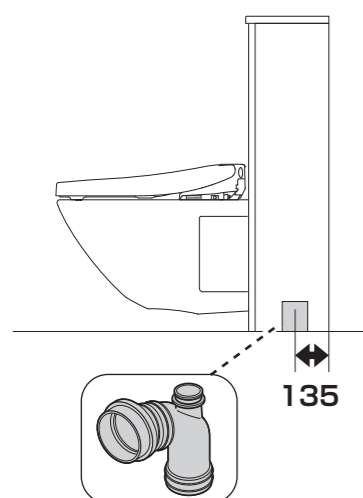


### 床排水タイプ

排水心135mm

給水新設

既存給水流用(リモデル用)

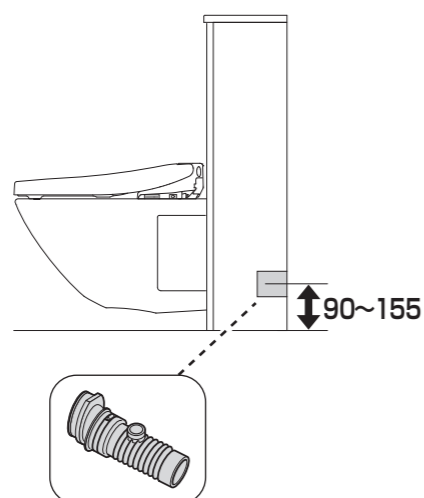


### 壁排水タイプ

後ろ抜き

給水新設

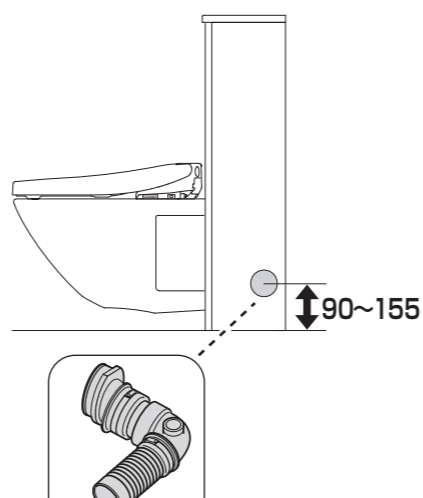
既存給水流用(リモデル用)



左右抜き

給水新設

既存給水流用(リモデル用)



## 情報編

### 1. 安全上のご注意 ▶ 4

### 2. 取り付け前のご注意 ▶ 6

- |    |                             |    |
|----|-----------------------------|----|
| 1  | 設置寸法                        | 6  |
| 2  | キャビネット扉の開閉範囲                | 7  |
| 3  | 排水位置                        | 7  |
| 4  | 給水位置                        | 8  |
| 5  | 寒冷地・水抜方式の場合の水抜栓位置(床排水タイプのみ) | 10 |
| 6  | 補強材位置                       | 10 |
| 7  | 電気配線                        | 12 |
| 8  | 幅木                          | 13 |
| 9  | 窓枠など                        | 14 |
| 10 | 必要工具                        | 14 |
| 11 | 壁裏補強材なしの場合のオプション品           | 14 |

### 3. 部品の確認 ▶ 15

# 1.安全上のご注意










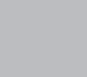

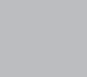

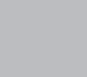
安全のために必ずお守りください。



お取り付け前にこの「安全上のご注意」をよくお読みの上、正しく取り付けてください。  
ここに示した注意事項は、安全に関する重要な内容となりますので、必ずお守りください。






●表示と意味はつぎのようになっています。 ●お守りいただく内容を絵表示で区分し、説明しています。

 <b>警告</b>	誤った取り扱いをすると、「死亡又は重傷を負う可能性が想定される」内容です。		してはいけない「禁止」の内容です。
 <b>注意</b>	誤った取り扱いをすると、「人が傷害を負う可能性および物的損害※の発生が想定される」内容です。		必ず実行していただく「強制」の内容です。









※物的損害とは、家屋・家財および家畜・ペットにかかわる拡大損害を示します。

 分解禁止	修理技術者以外の方は絶対に分解したり、修理・改造は行わない 火災や感電の原因となります。	 ぬれた手禁止	ぬれた手で、電源プラグを抜き差ししない 感電の原因となります。
 アース接地	アース(D種接地)工事がされていることを確認する アース工事がされていないと故障や漏電のとき、感電の原因となります。 アース工事は、お近くの工事店に依頼してください。	 水場使用禁止	浴室など水がかかったり湿気の多い場所には設置しない 火災や感電の原因となります。 商品本体・ねじ類の腐食により、落下してけがやときに死亡の原因となります。
 <b>警告</b>	水道水および飲用可能な井戸水・地下水以外は使用しない 皮膚の炎症などを起こす原因となります。	 禁止	電源プラグやコードが傷んだりコンセントの差し込みがゆるいまま使用しない 火災や感電の原因となります。
	指定する電源(交流100V)以外では使用しない 火災の原因となります。		ガタついているコンセントは使わない 火災や感電の原因となります。
	電源コード・電源プラグが破損するようなことをしない 傷つけたり、加工したり、無理に曲げたり、ねじったり、引っ張ったり、重いものを載せたり、束ねたり、挟み込んだり、加熱したりしない 傷んだまま使用すると、感電・ショート・火災の原因となります。		給水および排水管の真下部にコンセントを設置しない 結露水などにより、コンセントに水がかかり、火災や感電の原因となります。
	屋外および傾斜のあるような壁面、振動の激しい場所に取り付けけない 取り付けが不安定になり、倒れたり落下してけがやときに死亡の原因となります。		器具取付用のねじ固定部の壁裏には、配管・配線を通さない 火災や感電の原因となります。 水漏れして家財などをめらす財産損害発生の原因となります。
 必ず守る	雷が発生しているときは、電源プラグに触れない 感電の原因となります。	 <b>注意</b>	コンセントや配線器具の定格を超える使いかたをしない たこ足配線などで定格を超えると、発熱による火災の原因となります。
ウォシュレットの給水ホースをコンセントに接触させない 結露水などにより、コンセントに水がかかり、火災や感電の原因となります。	商品の取り付け・加工は、本説明書に記載された方法・注意事項を厳守する 商品が破損・落下し、けがのおそれがあります。		商品の壁への固定が完了するまで、もたれたりものを載せたりしないよう十分注意する 商品が倒れたり落下してけがの原因となります。
電源プラグは根元まで確実に差し込む 火災や感電の原因となります。	壁固定ねじ取付位置には、必ず壁裏を補強する 商品の転倒、落下によりけがやときに死亡の原因となります。		推奨位置以外に設置する場合は、安全性を十分に確認する 取り付けが不安定になり、使用中に落下してけがの原因となります。
 必ず守る	コンセント位置・電源コードの取り回しは、本説明書に記載された位置・方法・注意事項を厳守する 結露水などにより、コンセントに水がかかり、火災や感電の原因となります。	 必ず守る	凍結のおそれがある地域では、凍結防止工事を行う 凍結すると器具の一部が破損し、水漏れして家財などをめらす財産損害発生の原因となります。
 必ず守る	電源プラグを抜くときは、必ずプラグ本体を持って引き抜く コードを引っ張るとプラグやコードが傷んで、火災や感電の原因となります。	 必ず守る	商品の壁への固定が完了するまで、もたれたりものを載せたりしないよう十分注意する 商品が倒れたり落下してけがの原因となります。
 必ず守る	工事完了後、商品の傾きやがたつきがないか確認する 商品が落下したり、外れたりしてけがやときに死亡の原因となります。	 必ず守る	商品の壁への固定が完了するまで、もたれたりものを載せたりしないよう十分注意する 商品が倒れたり落下してけがの原因となります。

 <b>警告</b>	 必ず守る	商品を取り付ける柱・間柱は、腐食などで強度不足でないことを確認する 取付物の転倒・落下によりけがやときに死亡の原因となります。	コンセントは水や小水がかからない位置に設置する コンセントに水がかかり、感電・発火の原因となります。
		機器の設置は専門業者が行う また、電気工事は関連する法令・法規に従って有資格者(電気工事士)が行う 火災や感電の原因となります。水漏れして、家財などをめらす財産損害発生の原因となります。 商品の破損や落下によりけがをすおそれがあります。	手洗器用クッション材の張り付け、シリコン系シーリング剤の塗布(コーキング)は確実に 水などがキャビネット内に浸入してコンセントにかかり、火災や感電の原因となります。

 禁止	止水栓を開けたままで給水フィルターをはずさない 水が噴き出し、家財などをめらす財産損害発生の原因となります。	給水ホースが破損するようなことをしない 傷つけたり、加工したり、無理に曲げたり、ねじったり、引っ張ったり、重いものを載せたり、束ねたり、挟み込んだり、加熱したりしない 給水ホースが破損し、水漏れして家財などを濡らす財産損害発生の原因となります。
	商品に強い力や衝撃を与えない 商品の破損や落下によりけがをすおそれがあります。 水漏れして、家財などをめらす財産損害発生の原因となります。	カウンターの上に乗って作業しない カウンターが破損したり落下したりして、けがの原因となります。
 <b>注意</b>	給水フィルター・給水フィルター付水抜栓を取り付けるときは接続部やフィルターふたを確実に締める 水漏れして家財などをめらす財産損害発生の原因となります。 <b>※止水栓は必ず製品同梱の専用止水栓(フィルター付き)を取り付けてください。</b>	設置工事に使用する部材は必ず付属部品および指定部品を使用する 取り付けが不安定になり、使用中に落下してけがの原因となります。水漏れして家財などをめらす財産損害発生の原因となります。
	工事完了後、給排水管から水漏れがないか確認する 水漏れして家財などをめらす財産損害発生の原因となります。	給水・排水接続に関する作業は、本説明書に記載された方法・注意事項を遵守する 水漏れして家財などをめらす財産損害発生の原因となります。
	カットした面は滑らかに仕上げる 滑らかに仕上げないとお客様の手が触れ、けがをす原因となります。	給水ホースと分岐金具を正しく接続する 水漏れして家財などをめらす財産損害発生の原因となります。
	商品の取り付け・加工は、本説明書に記載された方法・注意事項を厳守する 商品が破損・落下し、けがのおそれがあります。	ねじ部の固定については、本説明書に記載された方法・注意事項を遵守する 商品が破損し、けがをす原因となります。
 必ず守る	商品の壁への固定が完了するまで、もたれたりものを載せたりしないよう十分注意する 商品が倒れたり落下してけがの原因となります。	水準器を用いて水平に設置する 収納物が落下してけがの原因となります。
 必ず守る	推奨位置以外に設置する場合は、安全性を十分に確認する 取り付けが不安定になり、使用中に落下してけがの原因となります。	手洗器等、器具周囲のすきま処理は、本説明書に記載された方法・注意事項を厳守する 水が浸入し、家財などをめらす財産損害発生の原因となります。
 必ず守る	凍結のおそれがある地域では、凍結防止工事を行う 凍結すると器具の一部が破損し、水漏れして家財などをめらす財産損害発生の原因となります。	便器の水たまり部を見て、封水が切れていないことを確認する 封水が切れている場合に下水ガスや塩素ガス、硫化水素などによって設備・機器が腐食し、物的損害・傷害の生じるおそれがあります。

マーク表示について

 寒冷地仕様の場合を示します。	 シール シールテープを巻いてください。	 けがき けがきをしてください。
 手締めて 電動ドライバー使用禁止です。 手締めてください。	 カット カットしてください。	 水平確認 水準器で水平・垂直確認してください。
 下穴 下穴をあけてください。 (例:φ3の場合)	 ボードアンカー ボードアンカーを差し込んでください。	

## 2. 取り付け前のご注意

### 取り付け前の確認

- 1 取り付けに必要なトイレスペースを確保する  
▶P.6「設置寸法」参照  
※手洗器キャビネットを設置の際は、ドア枠などの干渉により扉が開かなくなる場合があります。
- 2 給水取出位置・排水管位置およびコンセント位置が所定の位置であることを確認する  
※ウォシュレット用電源コードの長さは約1mです。  
コンセントはこの長さに適した所定の位置に設置しているか確認してください。
- 3 給水圧力  
最低必要水圧：0.05MPa(流動時)  
最高水圧：0.75MPa(静止時)  
この圧力範囲で使用してください。
- 5 キャビネットの表面に指定のクッション材・ラベル以外は張らない  
**参照**  
「水漏れ確認」は、本説明書を参照してください。  
「ウォシュレットへの通電」はウォシュレット施工説明書を参照してください。

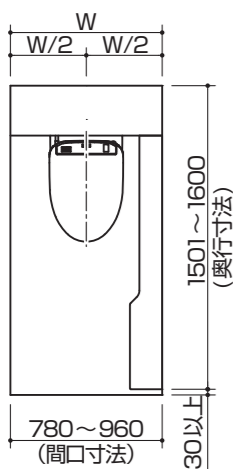
## 1 設置寸法

トイレの広さは以下の寸法を確保してください。  
間口750mm未満には対応できません。

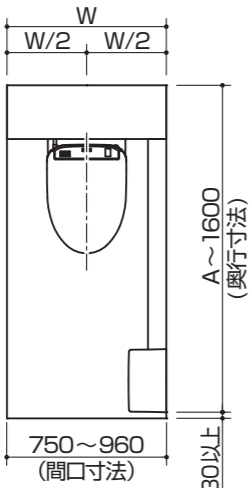
### 間口750~960mm

- ・カウンターは、使い勝手に応じて手洗器位置を設定し、トイレ奥行寸法にあわせて下記の長さにカットできます。

#### 【Mサイズ】



#### 【Sサイズ】

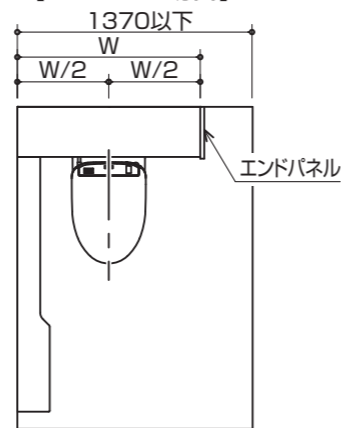


間口	A
750~840	1262
841~960	1187

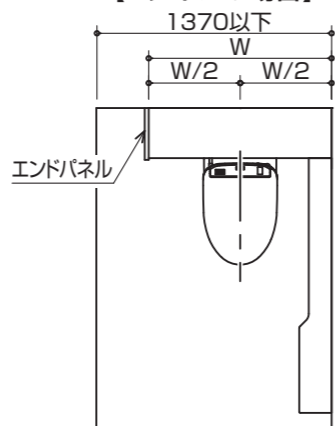
### エンドパネルを使用する場合

- ・エンドパネルを利用して、壁とすき間をあけて設置することもできます。間口は1370mm以下としてください。

#### 【Lタイプの場合】



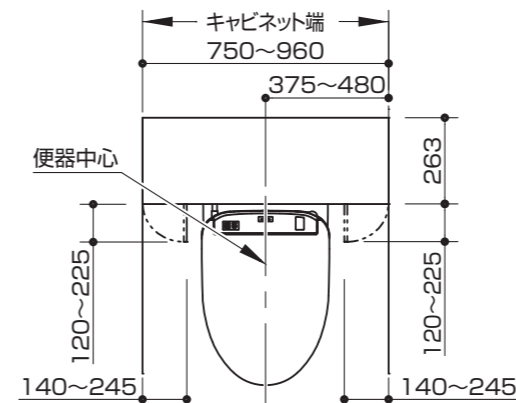
#### 【Rタイプの場合】



## 2 キャビネット扉の開閉範囲

- ・大便器キャビネットの扉、手洗器キャビネットの扉は、下図の範囲で開閉します。
- ・開閉範囲内に障がい物がないことを確認してください。

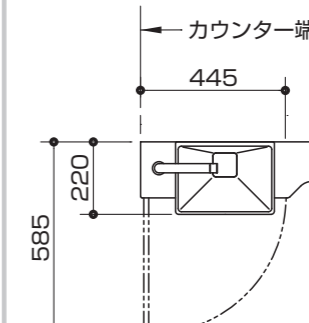
### 大便器キャビネット



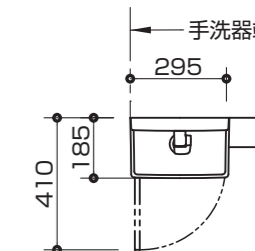
### 手洗器キャビネット

※図は左勝手の場合

#### 【Mサイズ手洗器】



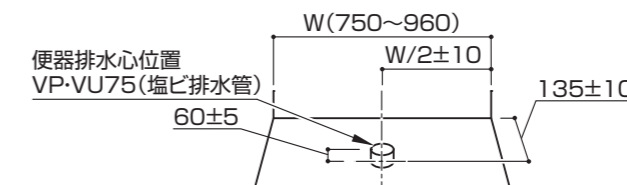
#### 【Sサイズ手洗器】



## 3 排水位置

### 床排水タイプ (排水心135)

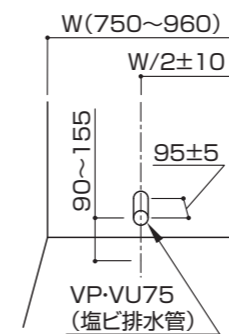
- ・下図の位置に便器の排水心があることを確認してください。
- ・VP-VU75(塩ビ排水管)は床から60±5mmで立ち上げてください。
- ・VP-VU100(塩ビ排水管)には接続できません。



### 壁排水タイプ

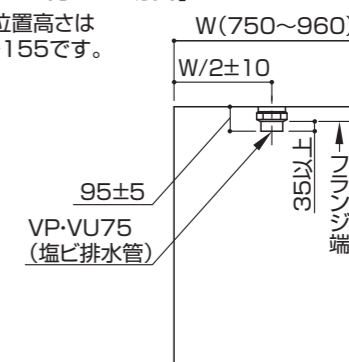
- ・下図の位置に便器の排水管位置があることを確認してください。
- ・排水勾配は必ず1/50以上確保してください。
- ・便器と排水管はジャバラ管(材質:軟質塩ビ)での接続となります。
- ・VP-VU100(塩ビ排水管)には接続できません。

### 後ろ抜きの場合



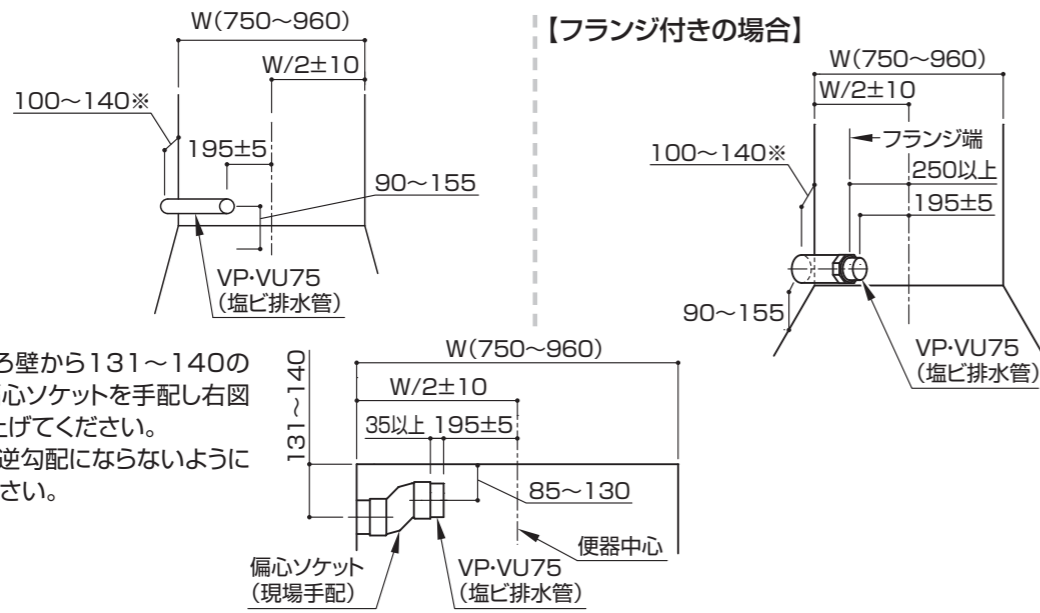
### 【フランジ付きの場合】

排水位置高さは90~155です。



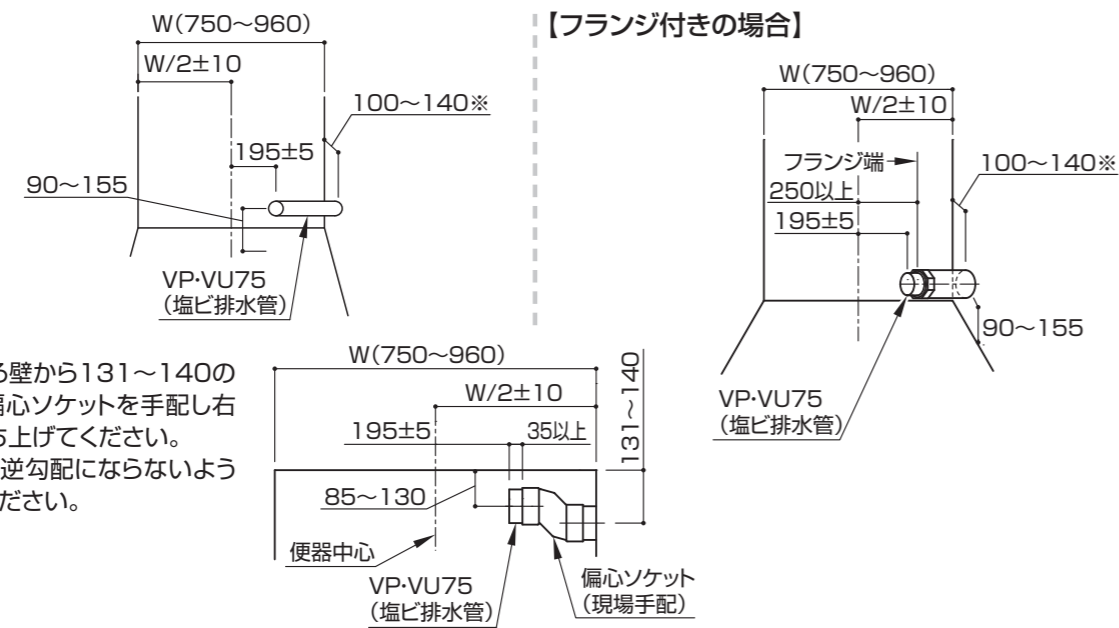
### 壁排水タイプ (つづき)

#### 左抜きの場合



※排水位置が後ろ壁から131~140の場合は、別途偏心ソケットを手配し右図の位置に立ち上げてください。偏心ソケットは逆勾配にならないように取り付けてください。

#### 右抜きの場合



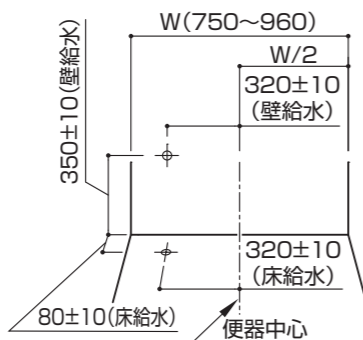
※排水位置が後ろ壁から131~140の場合は、別途偏心ソケットを手配し右図の位置に立ち上げてください。偏心ソケットは逆勾配にならないように取り付けてください。

## 4 給水位置

・下図の位置に仕上面と同一面に給水管 (Rc1/2) を取り出してください。手洗器が左右勝手とも、給水対応位置は共通です。

#### 給水新設の場合

- 【床排水タイプで寒冷地(水抜方式)の場合】  
床給水のみとなります。
- 【壁排水タイプで左右抜きの場合】  
壁給水のみとなります。



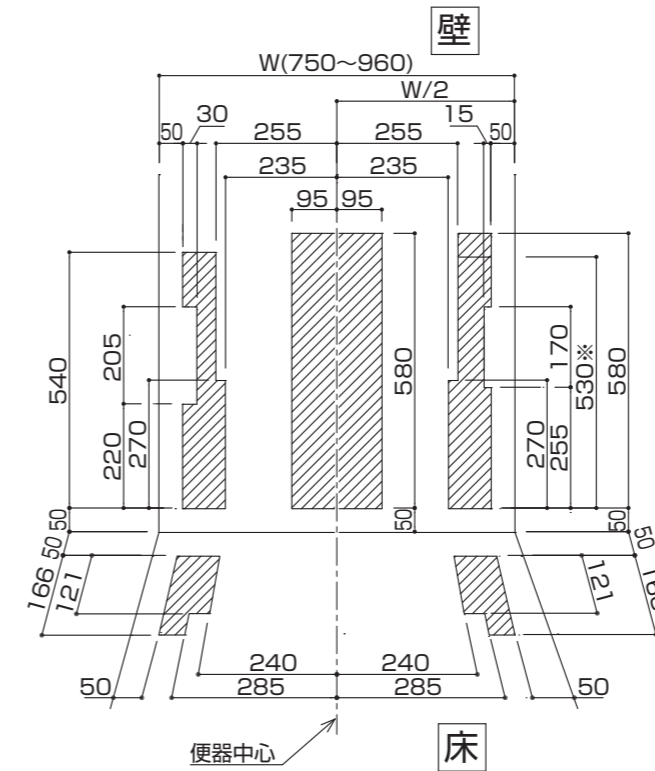
### 既存給水流用の場合

・下図の領域内が対応範囲となります。対応範囲内に給水管 (Rc1/2) の中心があることを確認してください。仕上げ面と同一面に給水管を取り出してください。

#### 床排水タイプ

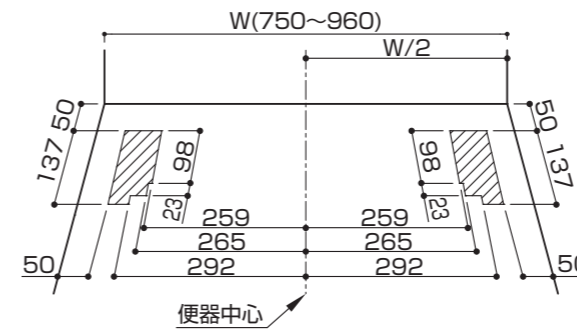
##### 【一般地・流動方式の場合】

- ・給水位置が便器中心より右側の場合は、延長ホース (UGTN98L2X50R) を別途手配してください。
- ※印より上に給水位置がある場合は、棚板が取り付けられません。



##### 【水抜方式の場合】

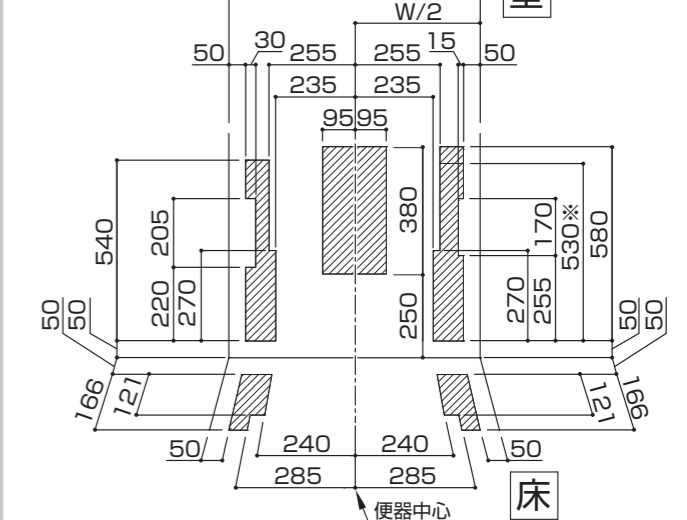
- ・給水位置が便器中心より右側の場合は、延長ホース (TN98L2X30) およびエルボ (D13084W) を別途手配してください。
- ・寒冷地(水抜方式)の場合は、床給水のみとなります。



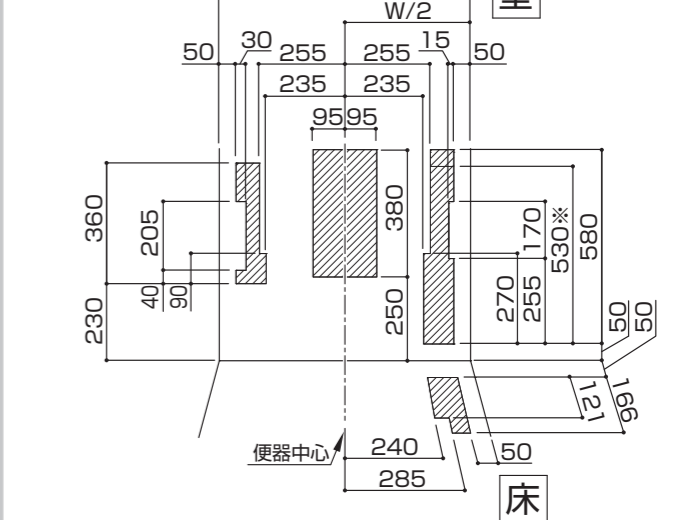
#### 壁排水タイプ

- ・給水位置が便器中心より右側の場合は延長ホース (UGTN98L2X50R) を別途手配してください。
- ※印より上に給水位置がある場合は、棚板が取り付けられません。

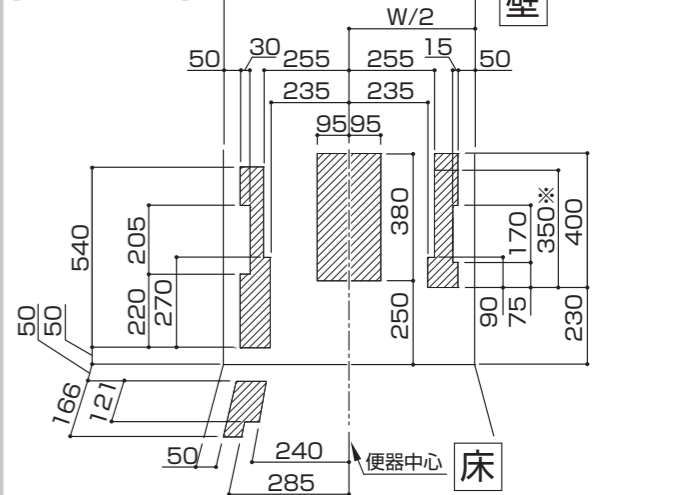
##### 【後ろ抜きの場合】



##### 【左抜きの場合】



##### 【右抜きの場合】

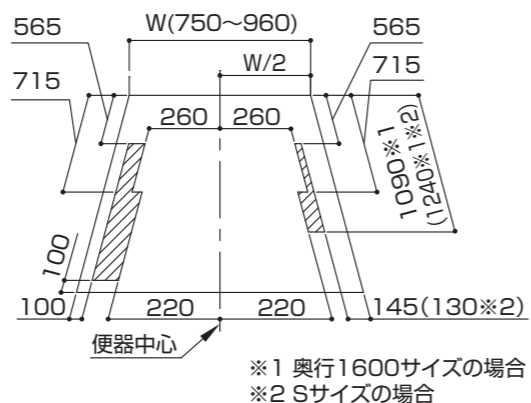


## 5 寒冷地・水抜方式の場合の水抜栓位置(床排水タイプのみ)

- ・水抜栓立ち上げ可能な範囲は右図のとおりです。
- ※図はMサイズ・右勝手の場合です。
- 左手の場合は、右図と逆勝手となります。

### 事前確認

- 紙巻器の設置位置を確認
  - ※水抜栓高さが、450mmを超える場合は、紙巻器に干渉するおそれがあります
- 棚付二連紙巻器や手元収納、足元ダストBOXなどを設置する場合は、棚板や扉などと干渉しないかを確認



## 6 補強材位置(必ず入れる) ねじ位置については下記URL内の「ねじ位置情報」をご覧ください。

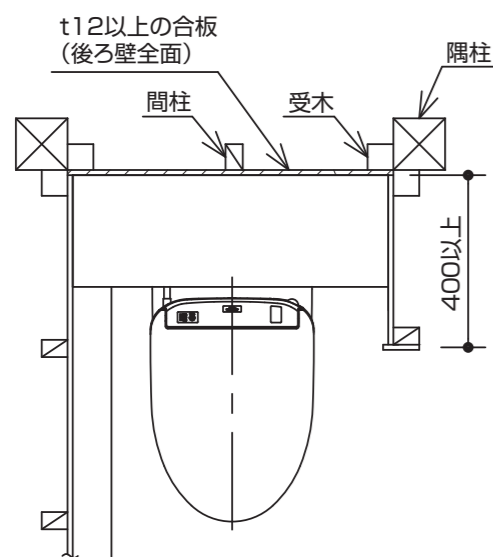
【URL】

<http://search.toto.jp/contents/navi/construction/wl/default.htm>

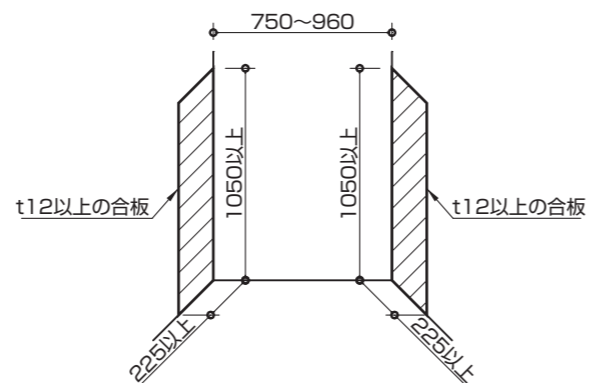
### 大便器キャビネット部

- ・施工にあたっては、下記以上の強度の補強を必ず施してください。
- ・補強合板は間柱および受木に確実に固定してください。
- ・木材や建築部材が腐食などで強度不足でないことをご確認ください。

間口750~960mm



### 【横壁について】

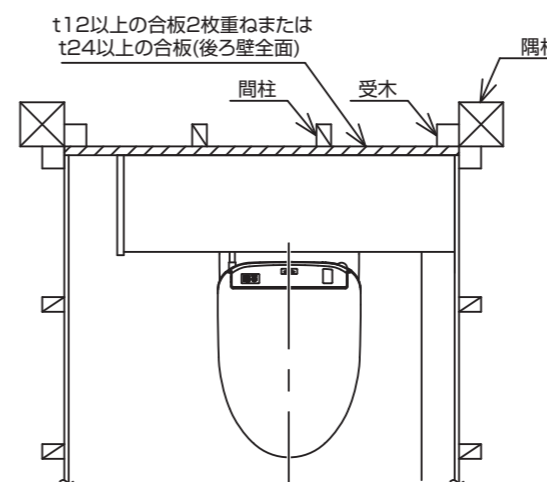


- ・上図の斜線範囲(壁裏)にt12以上の合板(JAS規格相当品)を入れてください。
- ・壁裏補強なしで施工をする場合は、ボードアンカー(オプション:UGA490Bまたは引抜強度200N以上のもの)を使用してください。

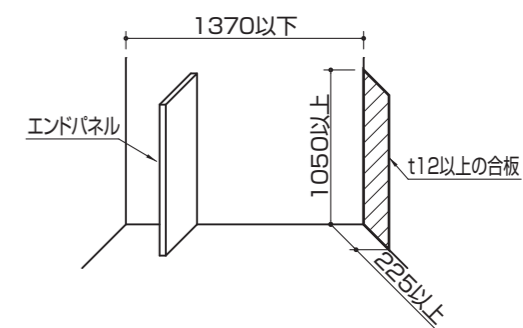
- ・後ろ壁と横壁が、受木/隅柱などを介し、連結されていることを確認してください。
- ・後ろ壁全面(床から天井まで)の壁裏に、t12以上の合板(JAS規格相当品)を必ず入れてください。
- ・横壁に扉がつく場合でも、後ろ壁から400mmは壁を設置してください。
- ※ 軽量鉄骨(LGS)の場合も同様です。

### 大便器キャビネット部(つづき)

エンドパネルを使用する場合(間口1370mm以下)



### 【横壁について】



- ・エンドパネルを使用する場合、間口は1370mm以下としてください。
- ・後ろ壁全面(床から天井まで)の壁裏に、t12以上の合板(JAS規格相当品)を2枚重ね、または、t24以上の合板(JAS規格相当品)を必ず入れてください。

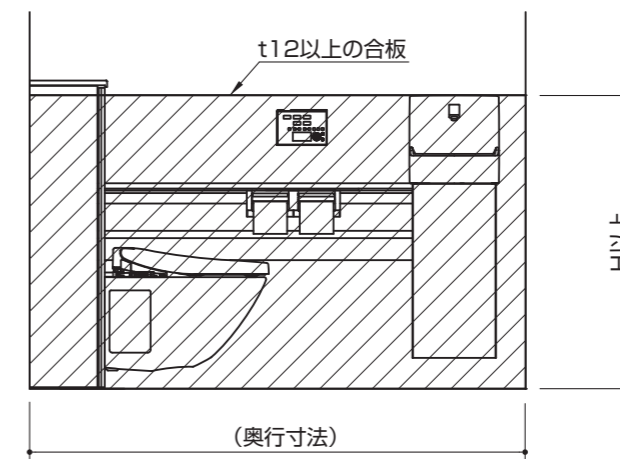
- ・エンドパネルと反対側の横壁(上図の斜線範囲の壁裏)に、t12以上の合板(JAS規格相当品)を入れてください。
- ・壁裏補強なしで施工をする場合は、ボードアンカー(オプション:UGA490Bまたは引抜強度200N以上のもの)を使用してください。

※上図はRタイプのエンドパネルです。Lタイプの場合は逆勝手となります。

エンドパネルの使用の有無にかかわらず、間柱および受木は、奥行き45mm×幅36mm以上のものを、ピッチ455mm以下で入れてください。根太は高さ45mm×幅36mm以上のものを、ピッチ303mm以下で入れてください。また、束などによる支持を、ピッチ910mm以下で入れてください。

### 手洗器部

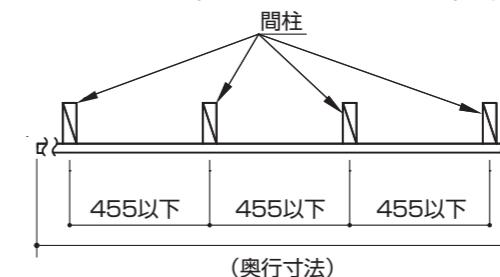
- ・下図の斜線範囲(壁裏)にt12以上の合板(JAS規格相当品)を入れてください。合板は受木または間柱などに固定してください。



H	
Mサイズ	Sサイズ
700	980

### 【Mサイズの場合のみ】

- ・壁裏補強なしで施工をする場合は、間柱にカウンターを固定します。部屋に間柱が所定の位置にあることを確認してください。間柱以外の壁裏補強のない壁面には、ボードアンカー(オプション:UGA490B)を使用してください。



## 7 電気配線

定格消費電力は右表を参照してください。  
(AC100V 50/60Hz共通です。)

定格消費電力	ウォシュレット		ヒーター付タンク (水抜方式)	電気温水器	自動水栓
	1280W (F1A,F2A,F3A)	1282W (F3AW)	2W	505W	0.4W (作動時0.6W)

### 大便器キャビネット部

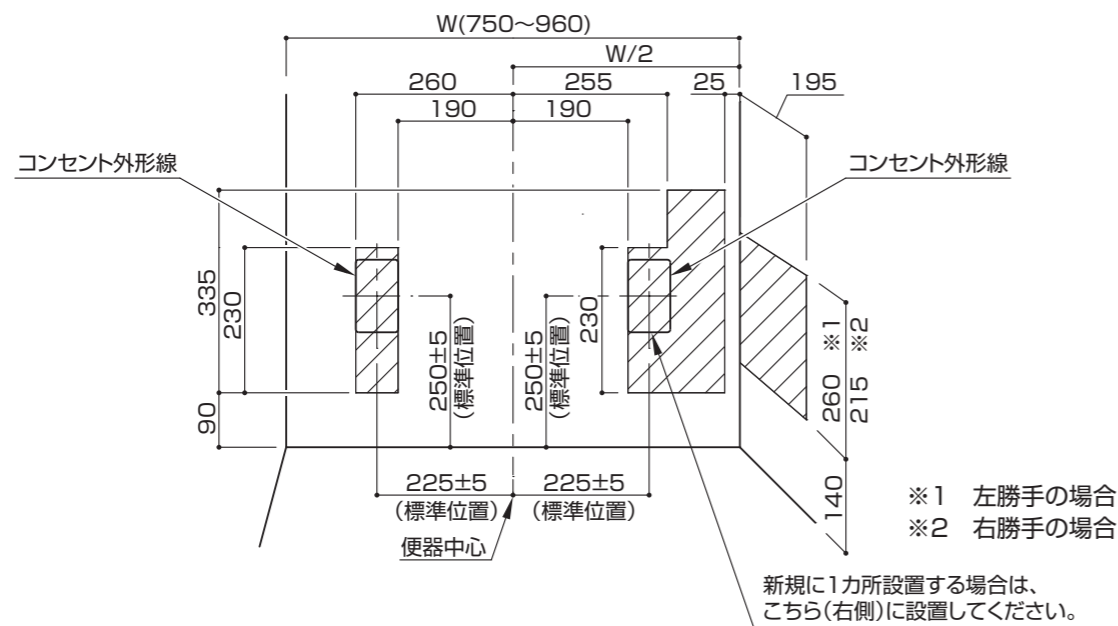
・コンセントは付属品として同梱されておりません。下表をご確認のうえ、必要となるコンセントを現場にて手配してください。

ウォシュレット	ヒーター付タンク (水抜方式)	電気温水器	自動水栓	必要なコンセント
○				接地用端子の付いた接地極付きの壁埋込式コンセント (1カ所)
○		○※1	○※1	接地用端子の付いた接地極付きの壁埋込式2口コンセント (1カ所)
○	○		○	
○	○	○※1	○※1	接地用端子の付いた接地極付きの壁埋込式2口コンセント および 壁埋込式コンセント (合計2カ所)
○	○		○	

※1 電気温水器ありの場合、電気温水器および自動水栓の電源プラグは、別途手洗器キャビネット内に設置のコンセントに差し込んでください。

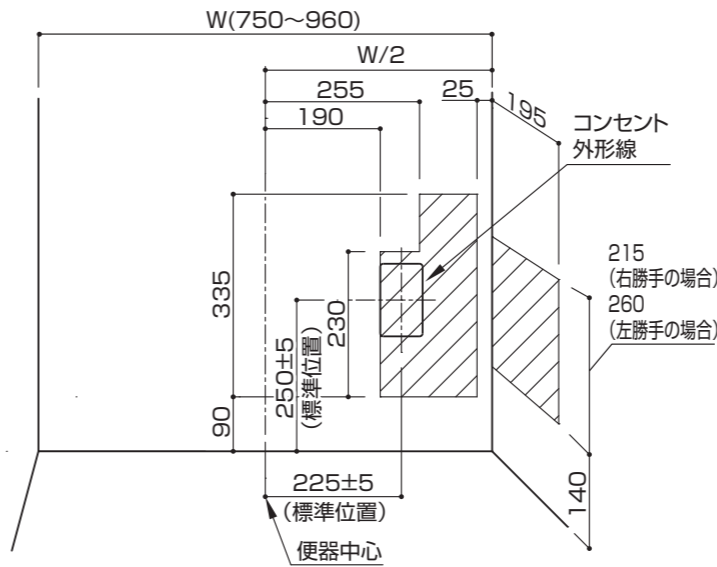
- ・既存のコンセントを使用する場合は、下図の斜線範囲内にコンセントの外形が納まることを確認してください。
- ・新規に設置する場合は、下図の「標準位置」に設置してください。
- ・コンセントの設置が1カ所の場合は向かって右側に設置、2カ所の場合は左右両側に設置してください。
- ・横壁にコンセントがある場合は、コンセントプレートのサイズに側板を開口してください。
- ・向かって右側にエンドパネルを使用する場合は、横壁のコンセントは使用できません。

#### 床排水・壁排水後ろ抜きの場合

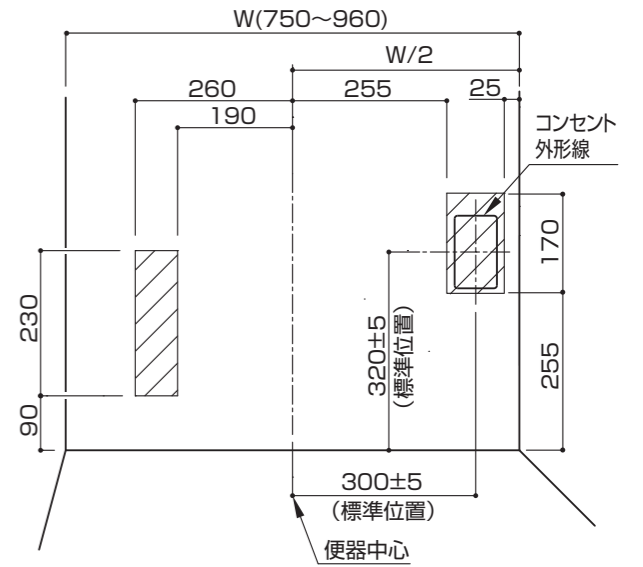


### 大便器キャビネット部 (つづき)

#### 左抜きの場合



#### 右抜きの場合

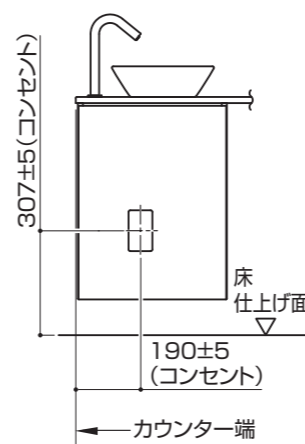


### 手洗器部 (電気温水器ありの場合のみ)

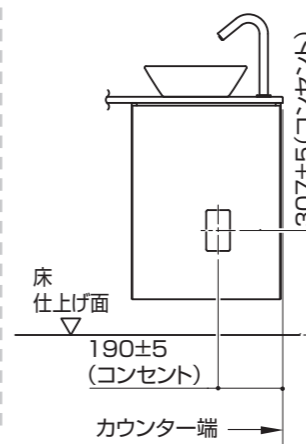
- ・あらかじめ手洗器キャビネット内に別途接地用端子の付いた接地極付きの壁埋込式2口コンセントを、大便器キャビネット内のコンセントとは独立系統で取り付けおいてください。
- ・コンセントは付属品として同梱されておりませんので、現場にて手配してください。

#### Mサイズ

##### 【左勝手の場合】

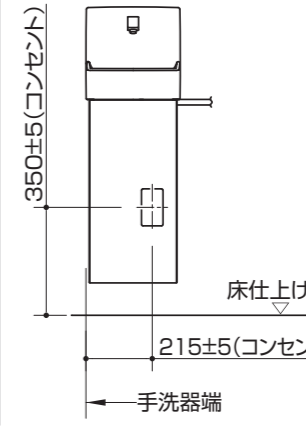


##### 【右勝手の場合】

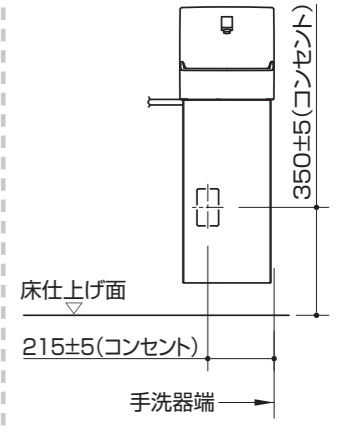


#### Sサイズ

##### 【左勝手の場合】

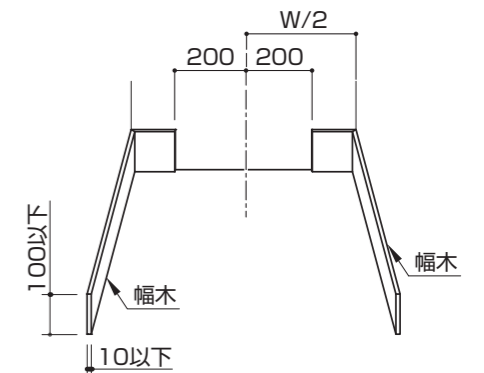


##### 【右勝手の場合】



## 8 幅木

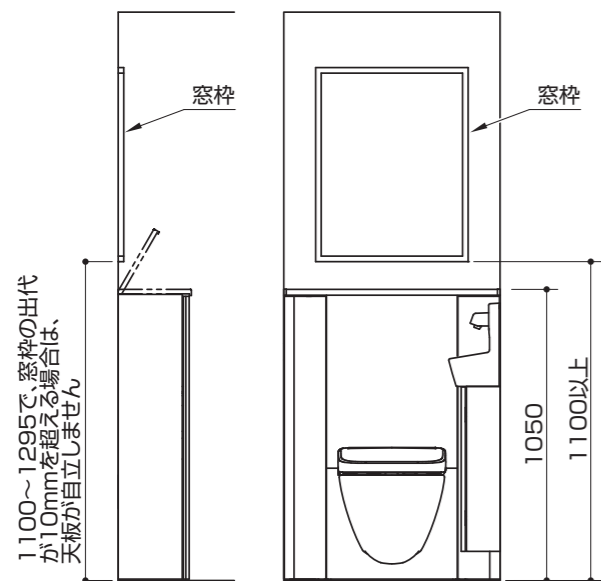
- ・幅木は右図のようにカットしておいてください。
- ・後ろ壁中央部に幅木があると、本商品が設置できません。
- ・幅木の大きさは、高さ100mm以下、厚さ10mm以下としてください。



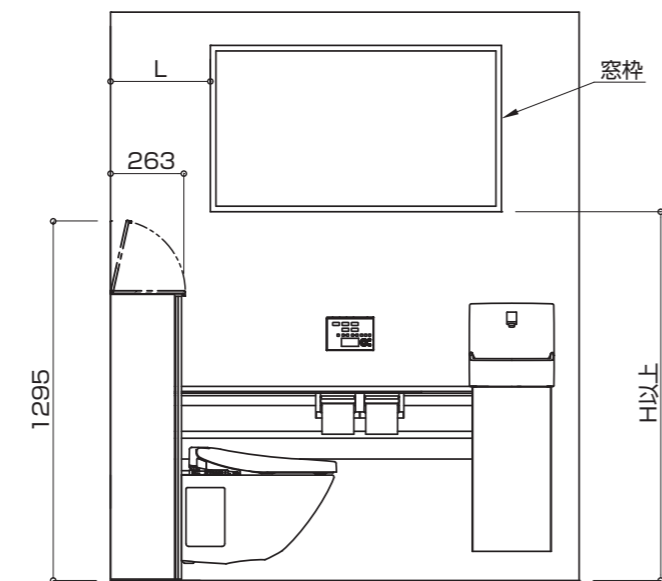
## 9 窓枠など

- ・周辺部材(鏡・手すりなど)を取り付ける場合は、周辺部材の説明書を参照してください。
- ・壁に窓枠や腰壁の見切りなどの突起物などがある場合、下図のような制約が付きます。事前に製品と干渉しないよう窓枠や腰壁の見切りなどの位置を設定してください。

大便器後ろ壁に窓がある場合



大便器横壁に窓がある場合

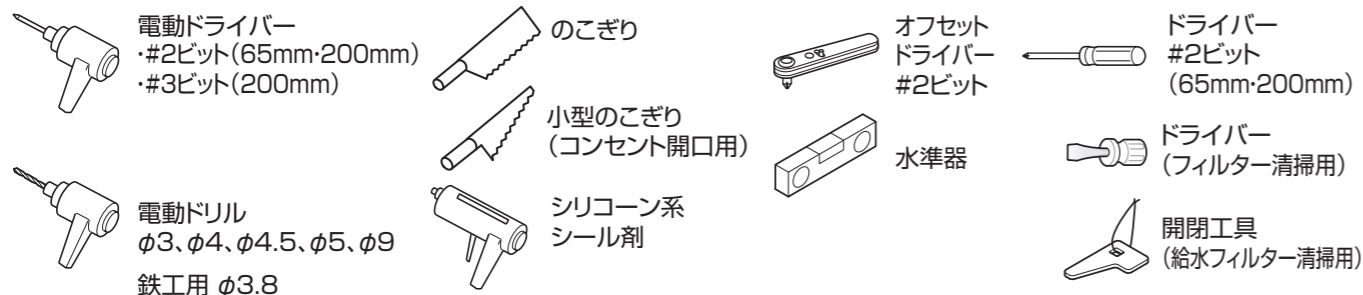


タイプ	L=300以上	L=300未満
	H	
Mサイズ	840	1330
Sサイズ	1040	1330

図は天板の開き方を示しています。

## 10 必要工具

※一般水道工事に使う工具以外に、下記の工具を用意してください。



## 11 壁裏補強材なしの場合のオプション品



※タイプ・現場状況により必要数量が異なります。

## 3.部品の確認

- ・専用の施工説明書が同梱されている商品は、外装箱のみ表記しています。
- ・包装箱の内容は「左勝手」を基本として記載しています。

### コアキャビネットセット

<b>壁側板セット(左)</b> トラストッピンねじ φ4×50(5本) 壁側板	<b>壁側板セット(右)</b> トラストッピンねじ φ4×50(5本) 壁側板	<b>後横棧セット</b> 皿タッピンねじ φ4×50(3本) 後横棧	<b>コアキャビネット</b> 前板(上)
<b>タンク上収納底板セット</b> タンク上収納底板 棚受ダボ(2個) 棚受ダボL 棚受ダボR	<b>施工説明書</b> 本紙 ダイジェスト版 型紙(4枚) ラベル(3枚) クッション(2個)	<b>取扱説明書</b> 取扱説明書 チラン 開閉工具	

### 大便器キャビネット部材

<b>止水栓</b> ※止水栓は必ず製品同梱の専用止水栓(フィルター付き)を取り付けてください。 【給水新設用】 壁給水 床給水	※水抜方式の場合は【床給水】を使用します。 【既存給水流用】 なべ小ねじ M4×8(2本) L型金具 パッキン 座金付タッピンねじ φ4.5×38(2本)	<b>分岐金具</b> パッキン <b>手洗器用給水ホース</b> ニップル パッキン ※手洗器Mサイズハンドル式水栓の場合はニップルは入っていません。	<b>ホースクランプセット</b> 【水抜方式の場合のみ使用】 ホースクランプ(1個) トラストッピンねじ φ4×40(1本)
<b>大便器排水接続管</b> 排水接続管 排水パッキン ホースバンド	<b>スパッド</b> 袋ナット スリップワッシャー パッキン スパッド スカート パッキン ゴムパッキン スリップワッシャー 鍔付ナット	<b>タンク接続管</b> (Image of tank connection pipe)	



## 大便器キャビネット部材 (つづき)

### 排水接続管セット

【後ろ抜きの場合】



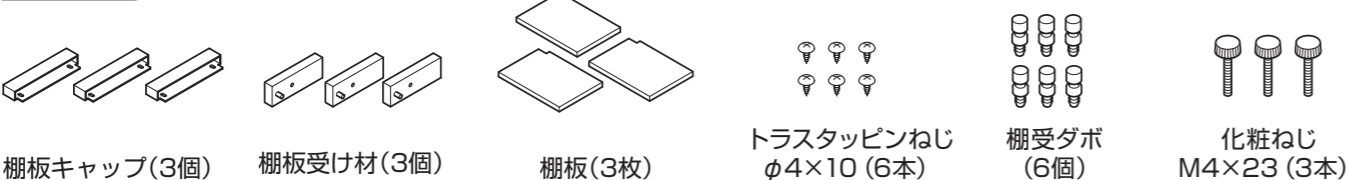
【左右抜きの場合】



### コアキャビネット付属部材セット



### 棚板セット



### 天板開閉部材セット

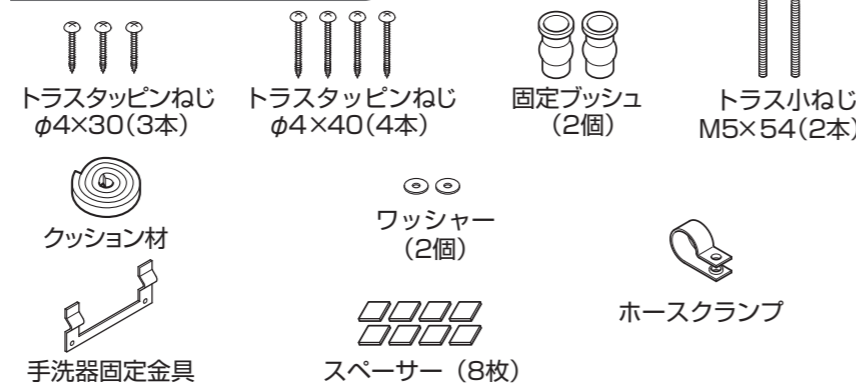


## 手洗器施工用部材・水栓他部材

### 手洗器固定金具セット (Mサイズの場合)



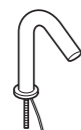
### 施工部材セット (Sサイズの場合)



### 手洗器Mサイズのみに入っているもの

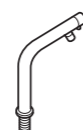
#### 自動水栓

※自動水栓をお選びの場合

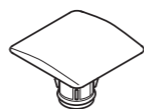


#### ハンドル式水栓

※ハンドル式水栓をお選びの場合



#### 排水目皿



## 手洗器施工用部材・水栓他部材 (つづき)

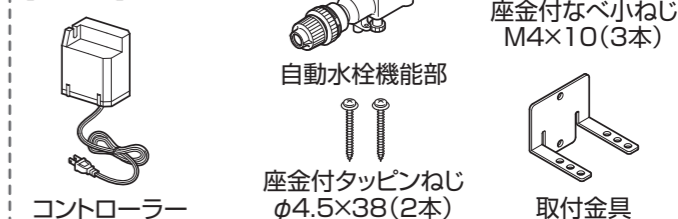
### 自動水栓 / 電気温水器付自動水栓の場合

#### 自動水栓機能部

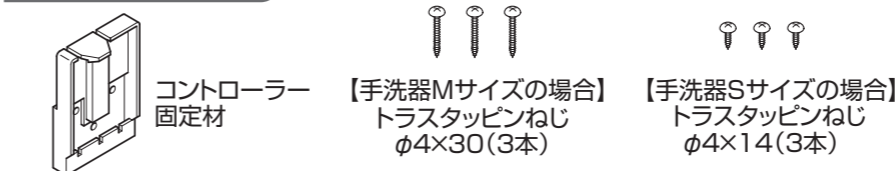
【一般地】



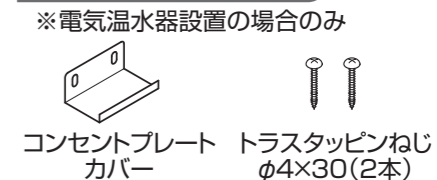
【寒冷地】



#### コントローラー固定材



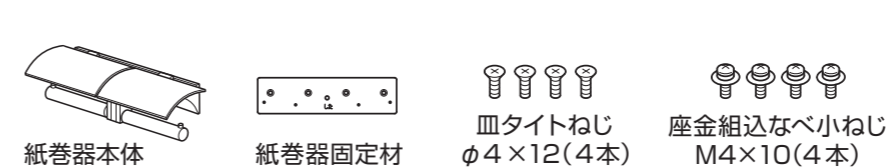
#### コンセントプレートカバー



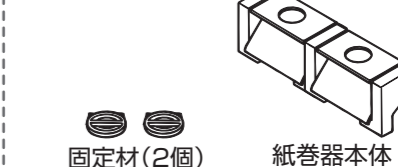
### 商品選択されている場合に入っているもの

#### 紙巻器

【メタル製】



【樹脂製】



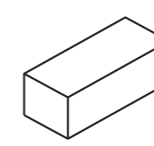
#### タオル掛け

【手洗器下取付タイプ】

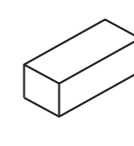
手洗器Mサイズの場合



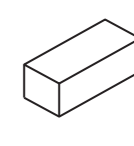
手洗器Sサイズの場合



【壁取付タイプ】



#### ハンドグリップ



MEMO

### 手洗器カウンター部 (Mサイズの場合)

**カウンターセット**

- カウンター本体
- カウンターキャップ
- ブラケットカバー
- トラスタッピンねじ  $\phi 4 \times 40$  (7本)

**配管部材セット**

- 配管カバー
- 配管ブラケット
- 手洗器排水ホース
- クイックファスナー (1個)
- 配管固定材 (2個)
- 皿タッピンねじ  $\phi 4 \times 16$  (1本)
- 皿タッピンねじ  $\phi 4 \times 40$  (1本)
- ホースクランプ (3個)
- トラスタッピンねじ  $4 \times 40$  (3本)
- トラスタッピンねじ  $\phi 4 \times 40$  (5本)
- トラスタッピンねじ  $4 \times 40$  (3本)

**その他部品**

- トラップ排水管
- クイックファスナー
- 排水金具
- 三角パッキン
- スリップワッシャー
- 接続管
- 排水トラップ
- クイックファスナー

### その他包装

#### 扉セット (手洗器設置側)

- 固定扉
- すり割り付ねじ  $M4 \times 16$  (2本)
- 平板金
- 蝶ナット  $M4$  (2個)
- トラスタッピンねじ  $\phi 4 \times 10$  (4本)

- 木口キャップ
- トラスタッピンねじ  $\phi 4 \times 10$  (2本)
- 固定扉木口キャップ下
- トラスタッピンねじ  $\phi 4 \times 10$  (2本)
- カウンター下扉
- トラスタッピンねじ  $\phi 4 \times 18$  (3本) または  $\phi 4 \times 20$  (3本)
- ※1本は「手順編 22.仕上げ」で使用します。
- ※扉表面色により、いずれかのねじが入っています。

#### 扉セット (手洗器設置側と反対側)

- 扉
- トラスタッピンねじ  $\phi 4 \times 18$  (3本) または  $\phi 4 \times 20$  (3本)
- ※1本は「手順編 22.仕上げ」で使用します。
- ※扉表面色により、いずれかのねじが入っています。

#### 天板セット

- 天板
- 天板キャップL
- 天板キャップR
- トラスタッピンねじ  $\phi 4 \times 8$  (4本)

### その他包装 (つづき)

**セットタンク**

- 【流動方式の場合】
- 流動レバー
- レバー止め
- カバー(A)
- カバー(B)
- 固定ナット
- パッキン
- ※ピンはジョイント端ピンに付いています。

**手洗器セット**

- 【Mサイズの場合】
- 【Sサイズの場合】

**スタンド**

- スタンド本体
- 間口調整材 R
- 間口調整材 L
- 皿タッピンねじ  $\phi 4 \times 8$  (4本)
- 幕板
- タンク固定板

- 大便器固定ボルト  $M16 \times 180$  (2本)
- 化粧座金 (外形:  $\phi 42\text{mm}$ )  $M16$  (4枚)
- 平ゴムパッキン (外形:  $\phi 41\text{mm}$ ) (2枚)
- 六角ナット  $M16$  (4個)
- 平座金 (2枚)
- 異形ゴムパッキン (2個)
- 下部受け材  $M10 \times 50$  (1本)
- 便器取り付けボルト  $M10 \times 60$  (2本)
- 下部受け材化粧カバー (ステンレス製)
- 平座金 (外形:  $\phi 30\text{mm}$ )  $M10$  (2枚)
- 平ゴムパッキン (外形:  $\phi 41\text{mm}$ ) (2枚)
- 高さ調整ねじ  $M6 \times 18$  (4本)
- 平座金 (外形:  $\phi 18\text{mm}$ )  $M6$  (2枚)
- なべタッピンねじ  $\phi 6 \times 50$  (16本) (スタンド・壁・床固定用)
- バインドタッピンねじ  $\phi 4 \times 8$  (4本) (幕板取り付け用)
- 蝶ナット  $M6$  (2個)

**大便器**

- サイドカバー (2枚)

**ウォシュレット**

- 分岐金具
- ※ウォシュレットの箱の中に入っています
- 「手順編 4.止水栓」で使用します。

**便器洗浄ユニット**

- ※下記部品は使用しません>
- ワッシャーA
- ワッシャーB
- コードフック
- サンドペーパー (7個)

#### 手洗器キャビネット (Mサイズの場合)

- 手洗器キャビネット
- 固定ねじ  $\phi 4.5 \times 50$  (4本)
- コンセントカバー
- トラスタッピンねじ  $\phi 4 \times 12$  (2本)
- 化粧キャップ (2個)
- 施工補助材 (段ボール)

#### 手洗器キャビネット (Sサイズの場合)

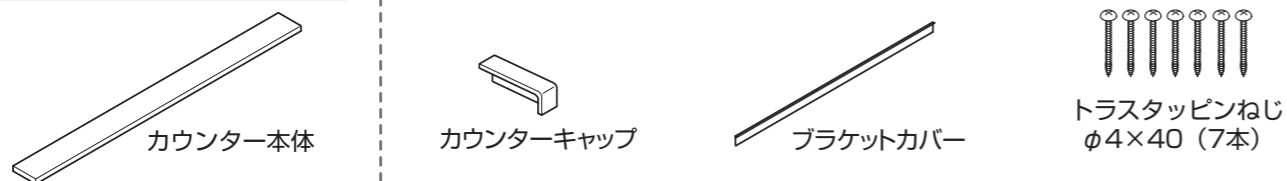
- 手洗器キャビネット
- 施工補助材 (段ボール)

その他包装(つづき)

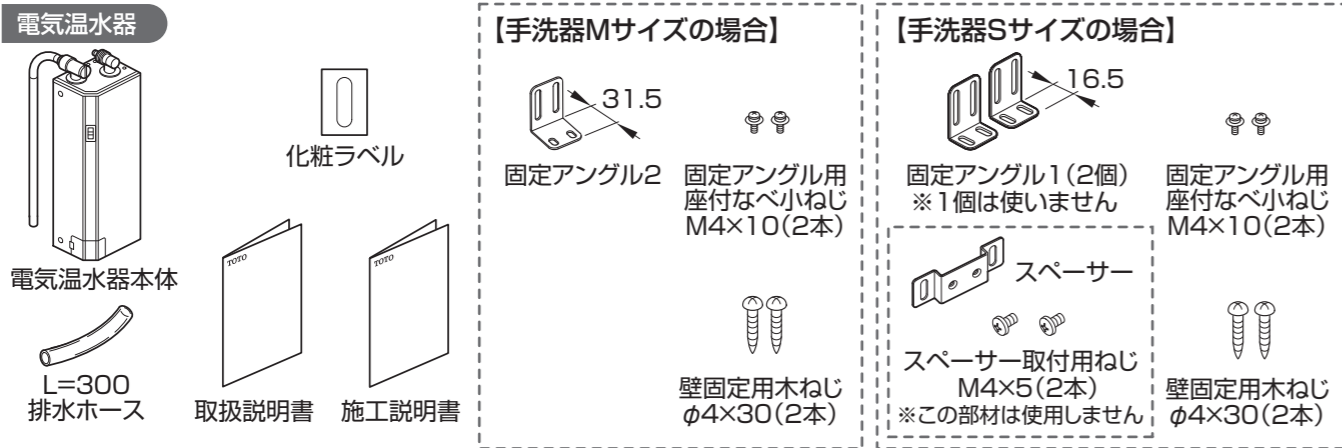
配管部材セット(Sサイズの場合)



カウンターセット(Sサイズの場合)

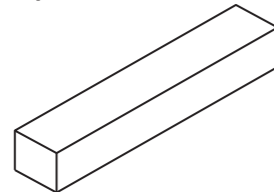


商品選択されている場合に入っているもの



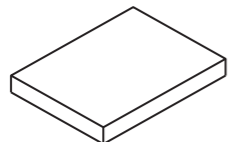
手すり

【インテリア・バー(コンテンポラリタイプ)、天然木手すり】

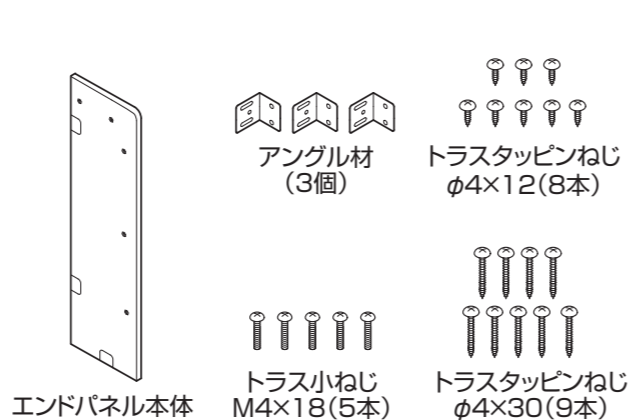


化粧鏡

【アルミフレームタイプ、木製フレームタイプ】



エンドパネル



手順編

0.エンドパネル(オプション)	▶22	7.大便器	▶35
1.後横棧	▶23	8.タンク接続管	▶37
2.スタンド	▶24	9.セットタンク	▶39
3.壁側板	▶25	10.ウォシュレット	▶41
4.止水栓	▶26	11.前板(上)	▶43
5.排水接続管	▶32	12.固定扉	▶44
6.コアキャビネット	▶34	13.棚板・扉	▶45

	手洗器サイズ	
	Mサイズ	Sサイズ
14.手洗器キャビネット・カウンター	▶47	▶55
15.配管ブラケット	▶50	▶57
16.手洗器	▶51	▶58
17.試運転・確認	▶62	
18.流動レバー	▶66	
19.給水フィルターの清掃	▶66	
20.天板	▶67	
21.器具類	▶69	
22.仕上げ	▶70	
引渡し前の点検	▶裏表紙	

# 0. エンドパネル(オプション) 【エンドパネルがない場合】 P.23「1. 後横棧・壁側板」から作業してください。

**1** アングル材の取り付け

▶P.22

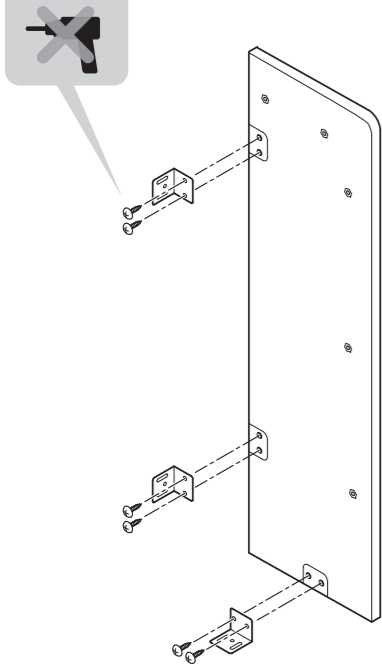
**2** エンドパネルの取り付け

▶P.22

## 1 アングル材の取り付け

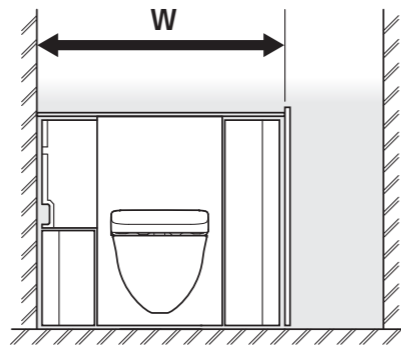
- ① トラストッピンねじ  $\phi 4 \times 12$  (6本)

手締めで



## 2 エンドパネルの取り付け

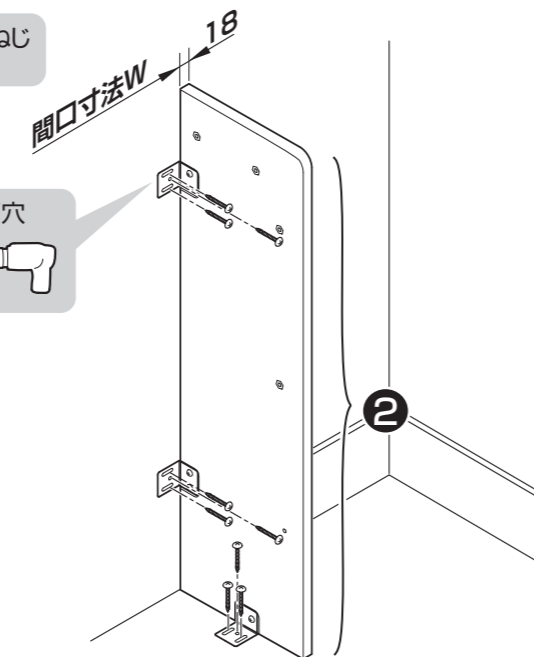
### 間口寸法Wの測定範囲



- トラストッピンねじ  $\phi 4 \times 30$  (9本)

①

けがき → 下穴



※幅木は、エンドパネルで止めてください。

**注意**

商品を設置する側の後壁には幅木を付けないでください。スタンドが設置できなくなります。

必ず守る

# 1. 後横棧

## 1 後横棧の取り付け

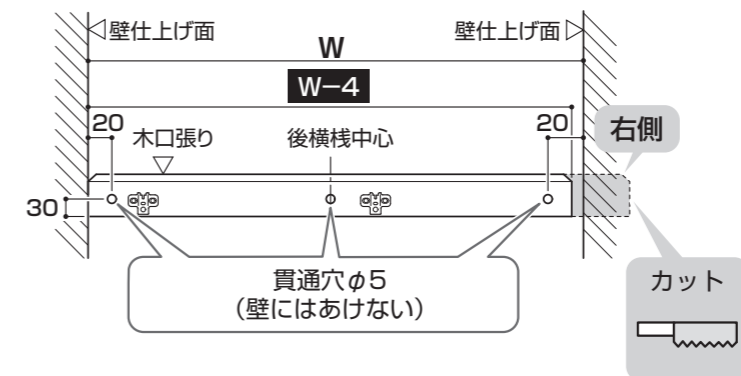
**1** 後横棧の取り付け

① 間口寸法Wの測定範囲

後壁 横壁 200 横壁 200 1030 1030 けがき

エンドパネルなしの場合      エンドパネルありの場合

## 2 後横棧カット・穴あけ



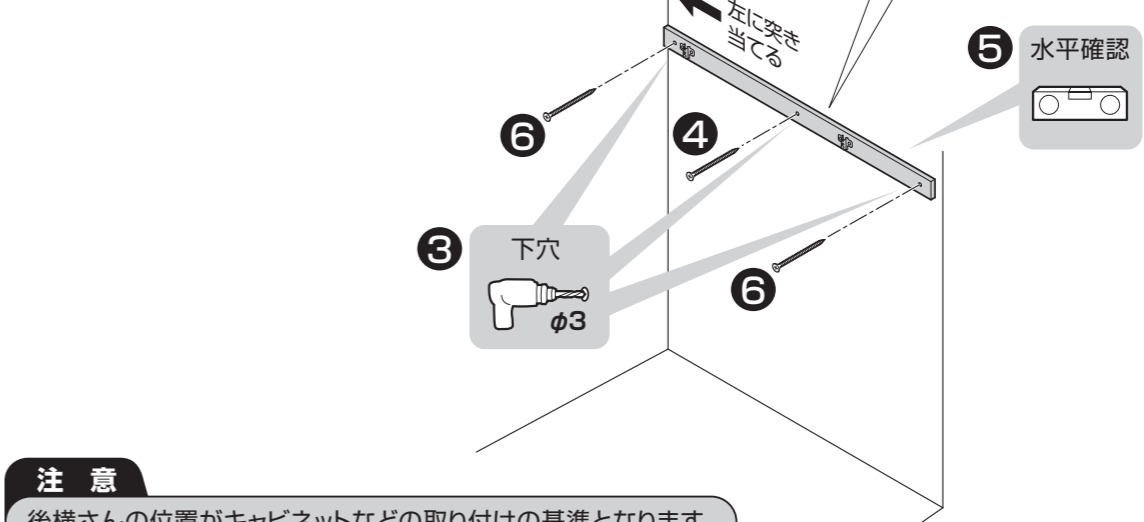
**ポイント**

チッピングに注意!

木口張り

木口張り面からカットする

- 皿タッピンねじ  $\phi 4 \times 50$  (3本)

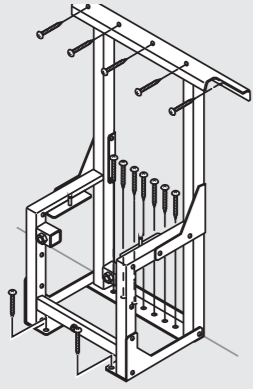


**注意**

後横さんの位置がキャビネットなどの取り付けの基準となります。必ず所定の位置に正しく取り付けてください。

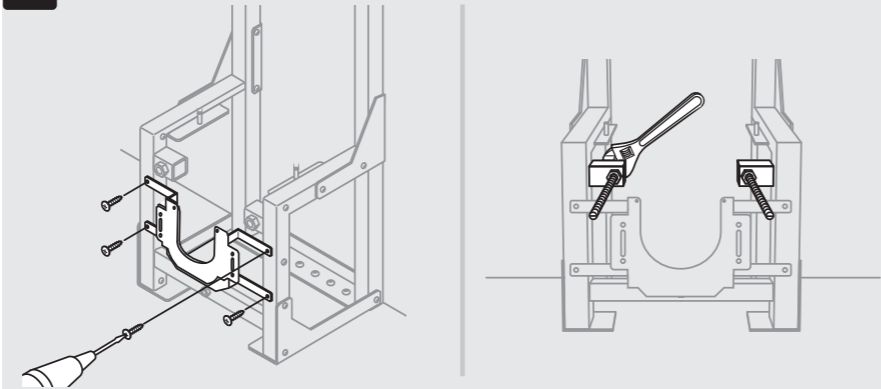
## 2. スタンド

### 1 スタンドの固定



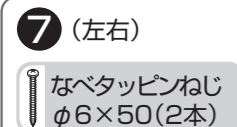
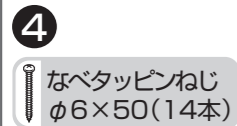
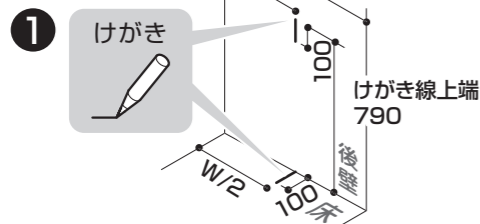
▶P.24

### 2 幕板・大便器固定ボルトの取り付け



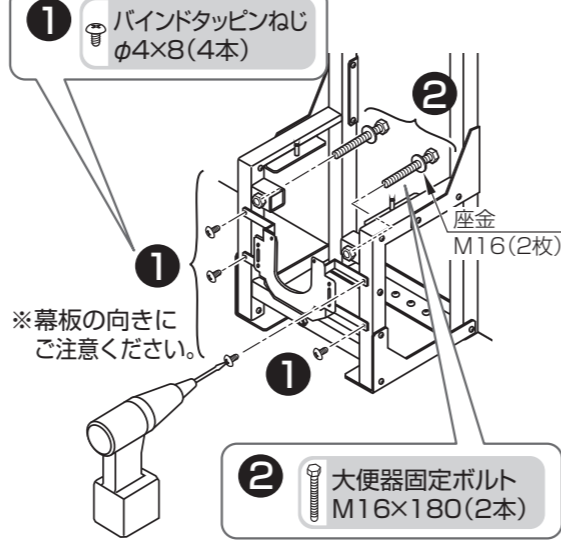
▶P.24

### 1 スタンドの固定

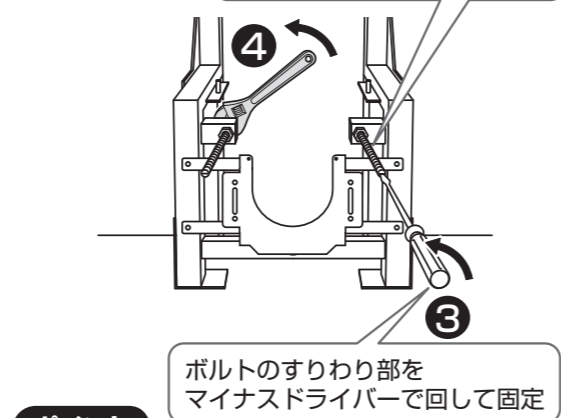


**注意**  
横壁と間口調整材とにすき間があかないようにする  
商品が破損・落下し、けがの恐れがあります。  
必ず守る

### 2 幕板・大便器固定ボルトの取り付け



座金がスタンドに当たるまで  
ねじ込む



**ポイント**  
大便器固定ボルトの頭部分をスパナ  
などの工具でしっかりと締め付ける。

## 3. 壁側板

### 1 左右の壁側板の取り付け

トラスタッピンねじ  
φ4×50(10本)

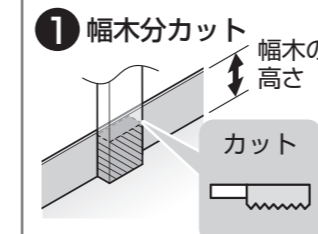
※【下地が石こうボードの場合】  
下穴 → ボードアンカー  
(オプション)



水平確認

垂直確認

【幅木がある場合】



**ポイント**  
チッピングに注意!  
木口張り  
木口張り面から  
カットする

2 後横桟に  
突き当てる

3 後横桟と  
上端あわせ

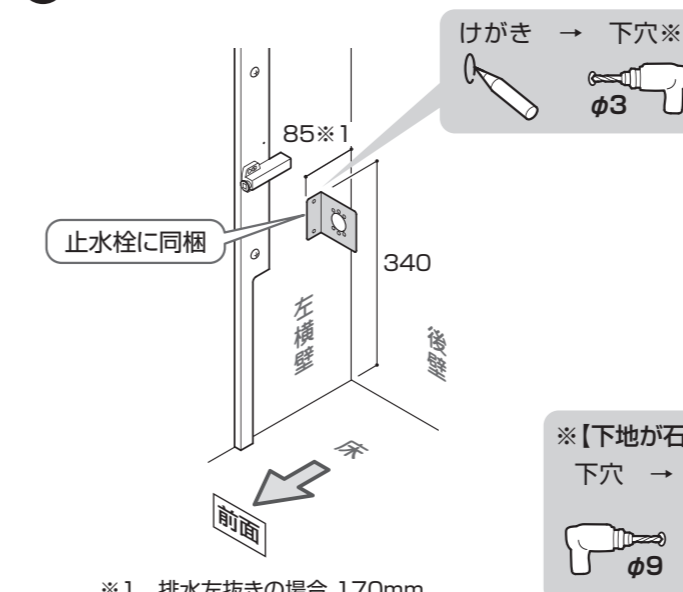
【幅木がある場合】  
壁側板  
幅木  
5mm程度  
すき間があく  
床仕上げ面

【幅木がない場合】  
壁側板  
5mm程度  
すき間があく  
床仕上げ面

**ポイント**  
2個並び  
の穴は使  
用しない  
※棚板取付用

既存給水流用(一般地・流動方式)場合

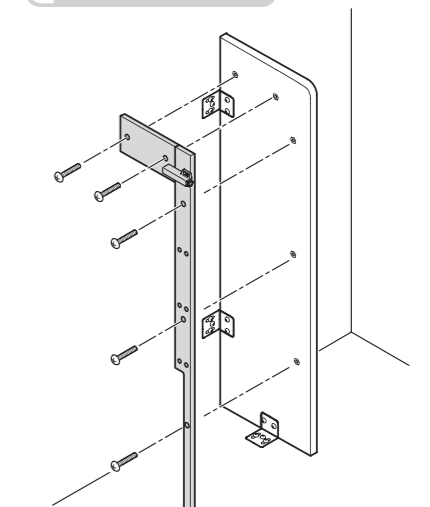
### 1 (左右勝手共通)



※【下地が石こうボードの場合】  
下穴 → ボードアンカー  
(オプション)

エンドパネルの場合

**必ず使用**  
「エンドパネル」に同梱  
トラス小ねじ  
M4×18(5本)

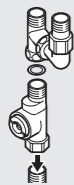


給水新設 既存給水流用

# 4. 止水栓

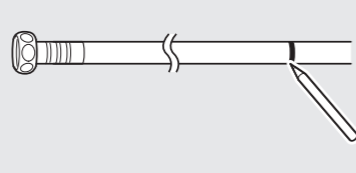
【給水新設】タイプと【既存給水流用】タイプで施工方法が異なります。商品タイプをご確認のうえ、作業を進めてください。

## 1 止水栓・分岐金具の取り付け



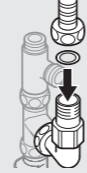
▶P.26

## 2 ホースクランプ固定位置マーク付け



▶P.26

## 3 手洗器用給水ホースの取り付け



▶P.27

給水新設

給水流用

▶P.28 一般地/流動方式  
▶P.30 水抜方式

▶P.28 一般地/流動方式  
▶P.30 水抜方式

▶P.29 一般地/流動方式  
▶P.31 水抜方式

### 給水新設

## 1 止水栓・分岐金具の取り付け

### ポイント

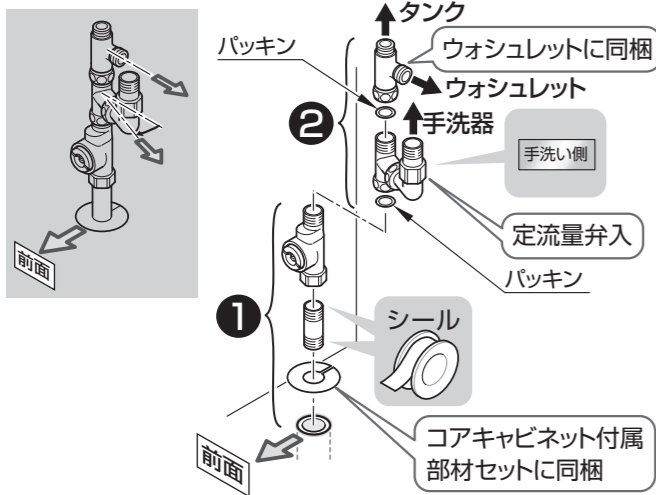
左右勝手とも取り付け位置は正面向かって左

### 注意

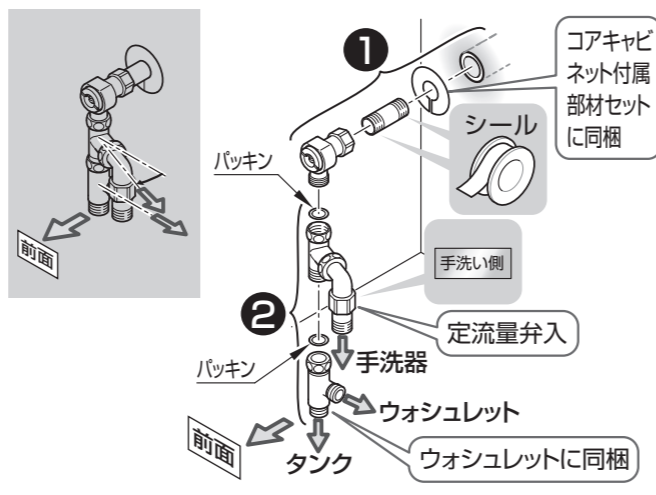
止水栓は必ず製品同梱の専用止水栓（フィルター付き）を取り付けてください

設置いただけない場合、フィルターがないため給水管内の異物が除去されず、ゴミかみや異物詰まりによる止水・吐水不良を起こすおそれがあります。

床給水

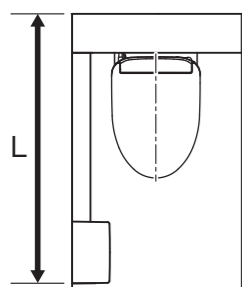


壁給水

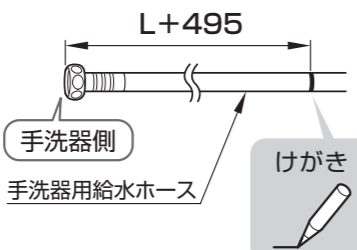


## 2 ホースクランプ固定位置マーク付け（手洗器用給水ホース）

### 奥行寸法Lの測定範囲

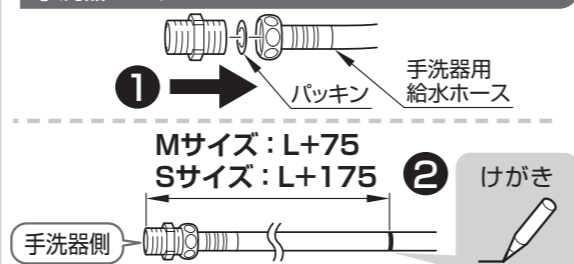


手洗器Mサイズ ハンドル式水栓



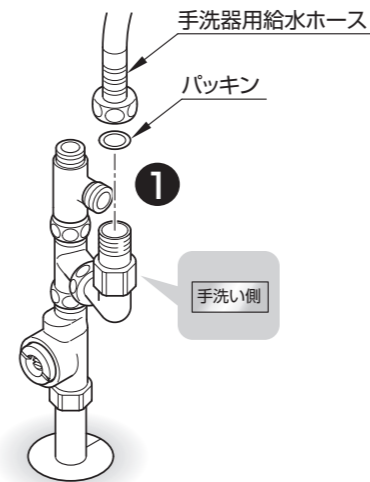
手洗器Mサイズ 自動水栓

手洗器Sサイズ

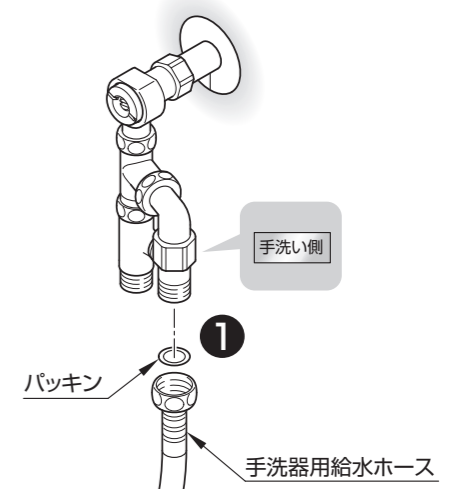


## 3 手洗器用給水ホースの取り付け

床給水



壁給水



2 ホースクランプ(配管部材セットに同梱)で固定する  
※手洗器用給水ホースの取り回しは下欄参照

## 手洗器用給水ホースの取り回し

### 警告

ホースは電源プラグ・コンセントの上を通したり、電源プラグ・コンセントに接触させたりしない  
結露水などにより、電源コンセントに水がかかり、火災や感電の原因となります。

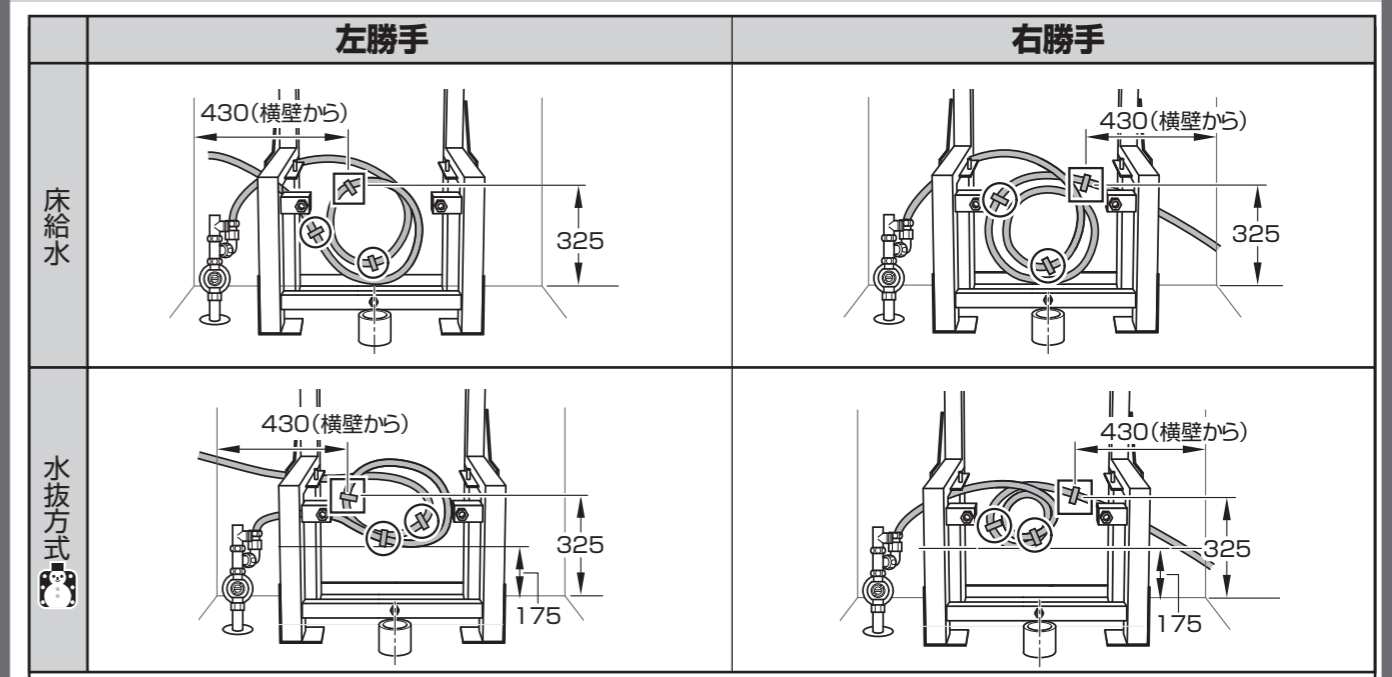
全タイプ共通 注意事項・マーク説明

□: ホース固定位置 (マーク付) ○: ホース固定位置 (任意)

水抜方式の場合

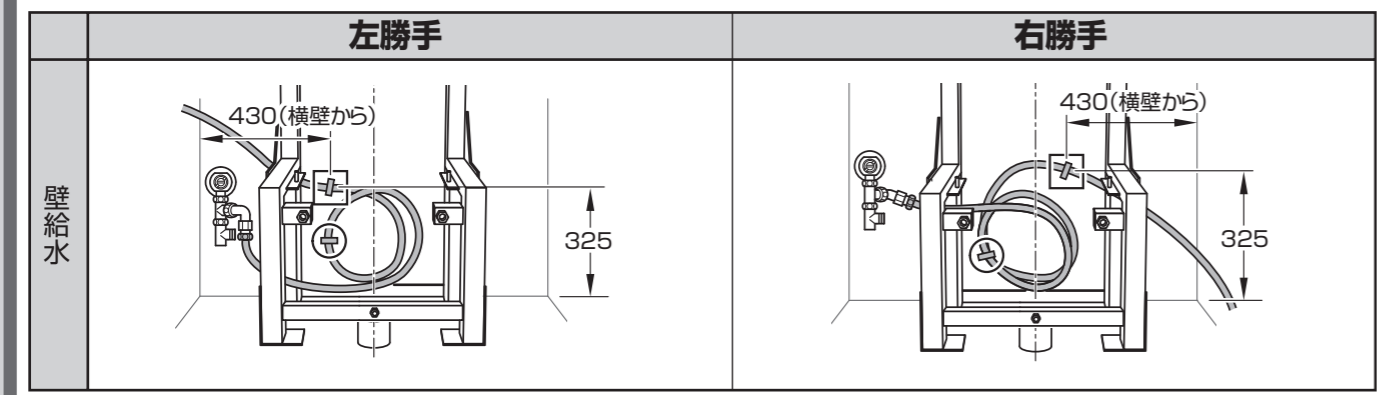
※ホース取り回しは床から175mm以上確保してください。(水が抜けず、凍結する場合があります)

### 床給水



給水新設 既存給水流用

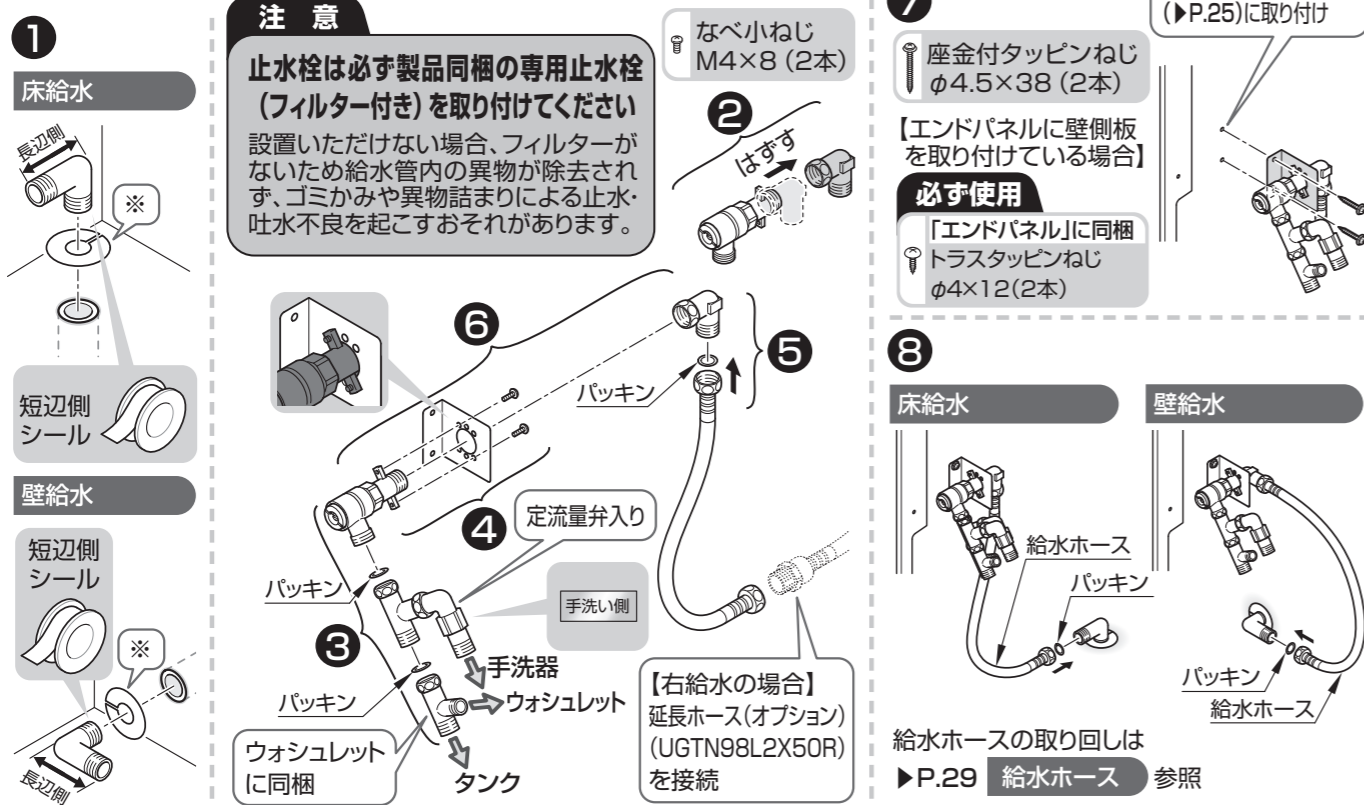
壁給水



既存給水流用 一般地/流動方式

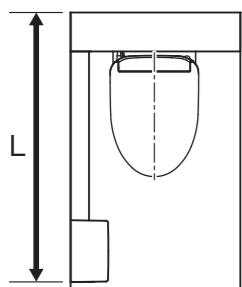
1 止水栓・分岐金具の取り付け

※配管用化粧カバーは「コアキャビネット付属部材セット」にはいっています。

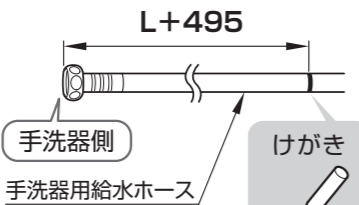


2 ホースクランプ固定位置マーク付け(手洗器用給水ホース)

奥行寸法Lの測定範囲

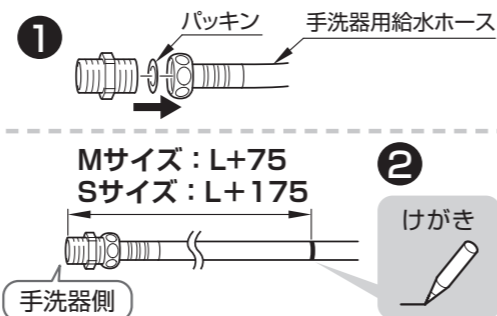


手洗器Mサイズ ハンドル式水栓

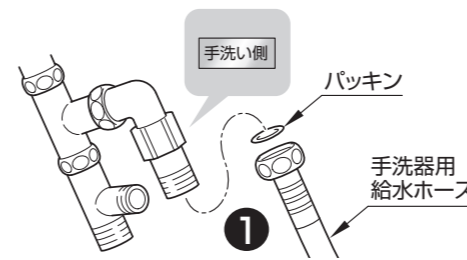


手洗器Mサイズ 自動水栓

手洗器Sサイズ

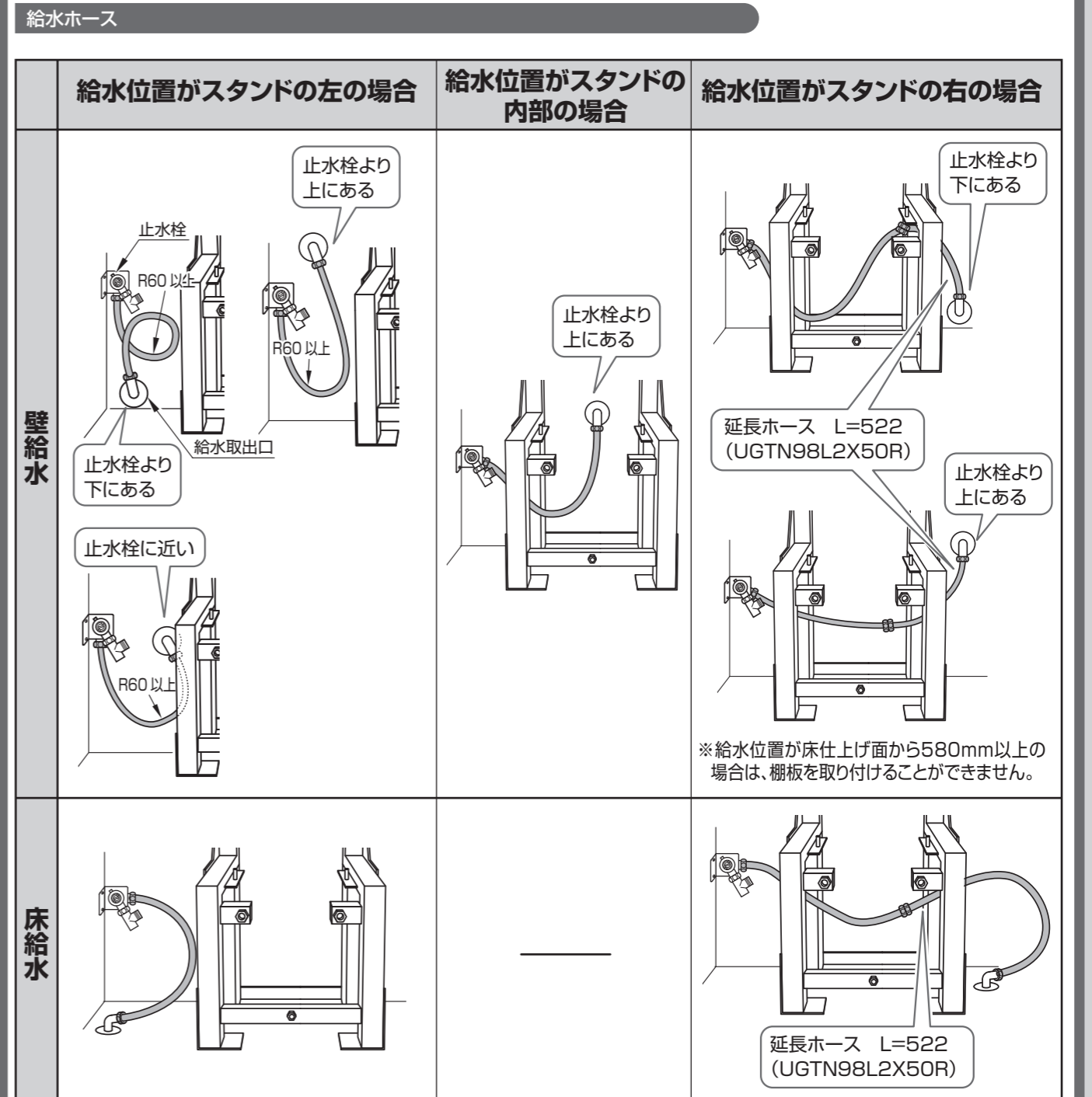


3 手洗器用給水ホースの取り付け



**2** ホースクランプ(配管部材セットに同梱)で固定する  
手洗器用給水ホースの取り回しは ▶P.30 手洗器用給水ホース 参照

給水ホース・手洗器用給水ホースの取り回し



給水新設 既存給水流用

既存給水流用 一般地/流動方式

手洗器用給水ホース



**警告**  
 ホースは電源プラグ・コンセントの上を通したり、電源プラグ・コンセントに接触させたりしない  
 結露水などにより、電源コンセントに水がかかり、火災や感電の原因となります。

□ : ホース固定位置 (マーク付)

○ : ホース固定位置 (任意)

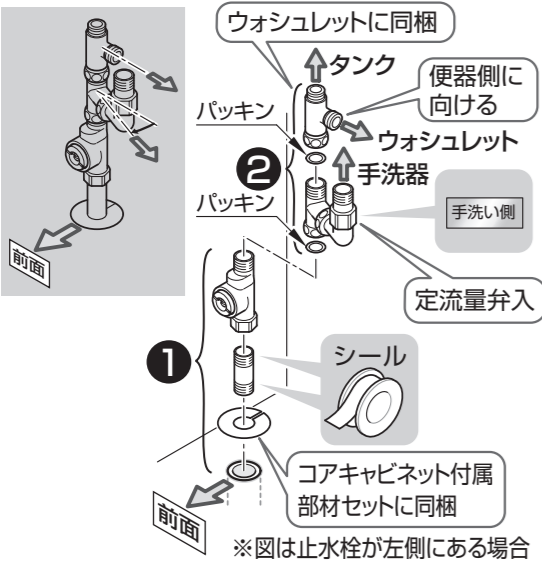
	間口寸法750mmの場合	間口寸法960mmの場合
右勝手		
左勝手		

既存給水流用 水抜方式

1 止水栓・分岐金具の取り付け

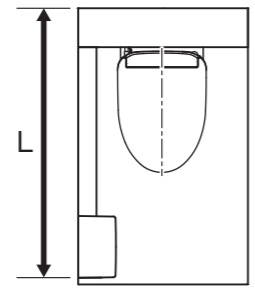
注意

止水栓は必ず製品同梱の専用止水栓 (フィルター付き) を取り付けください  
 設置しただけの場合、フィルターがないため給水管内の異物が除去されず、ゴミかみや異物詰まりによる止水・吐水不良を起こすおそれがあります。

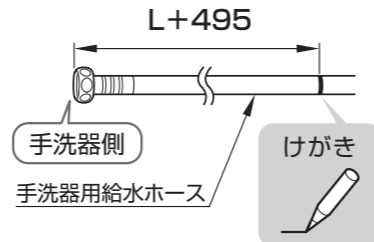


2 ホースクランプ固定位置マーク付け (手洗器用給水ホース)

奥行寸法Lの測定範囲

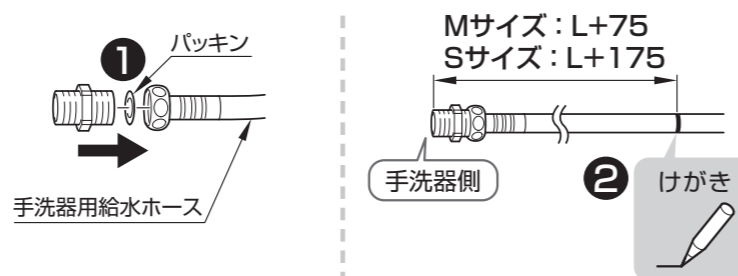


手洗器Mサイズ ハンドル式水栓

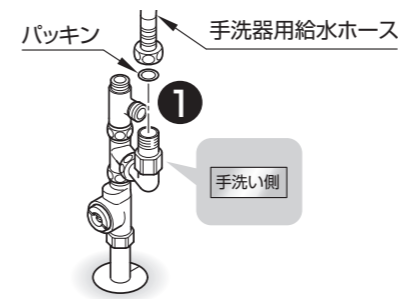


手洗器Mサイズ 自動水栓

手洗器Sサイズ



3 手洗器用給水ホースの取り付け



2 ホースクランプ(配管部材セットに同梱)で固定する  
 手洗器用給水ホース取り回しは下欄参照



手洗器用給水ホースの取り回し

□ : ホース固定位置 (マーク付)

○ : ホース固定位置 (任意)

※ホース取り回しは床から175mm以上確保してください。(水が抜けず、凍結する場合があります)



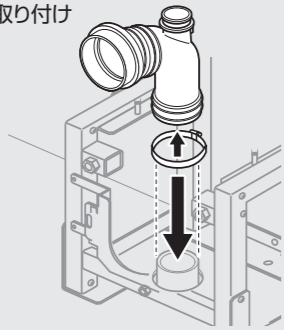
**警告**  
 ホースは電源プラグ・コンセントの上を通したり、電源プラグ・コンセントに接触させたりしない  
 結露水などにより、電源コンセントに水がかかり、火災や感電の原因となります。

	間口寸法750mmの場合	間口寸法960mmの場合
右勝手 水抜方式		
給水が左側		
給水が右側		
左勝手 水抜方式		
給水が左側		
給水が右側		



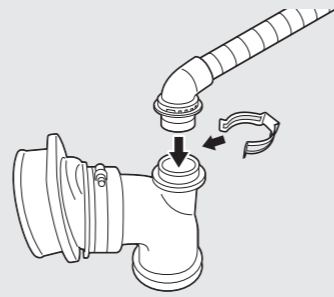
# 5.排水接続管

## 1 排水接続管の取り付け



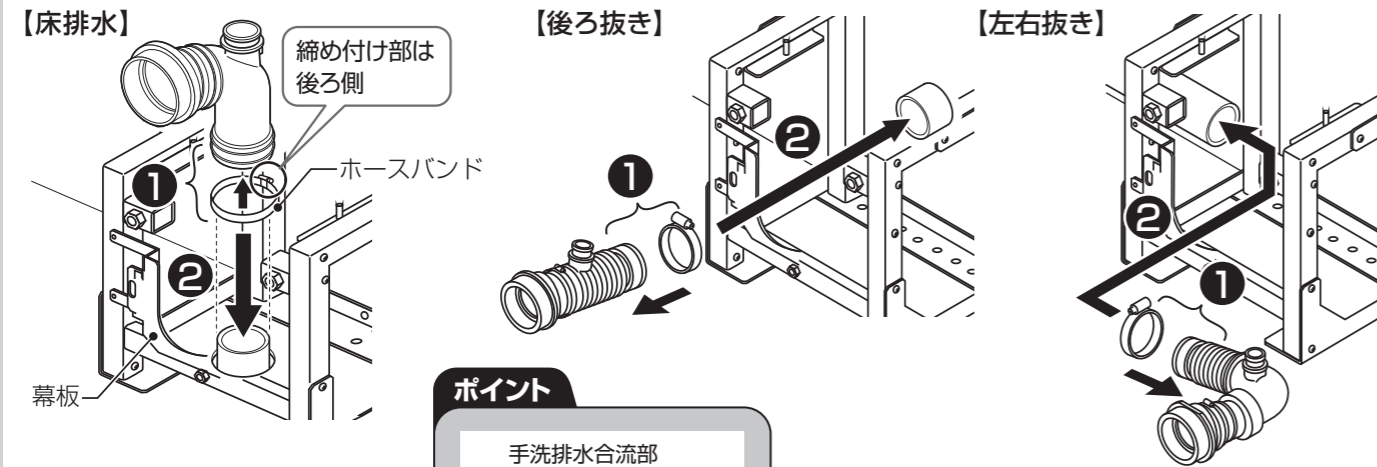
▶P.32

## 2 手洗器用排水ホースの取り付け



▶P.33

## 1 排水接続管の取り付け

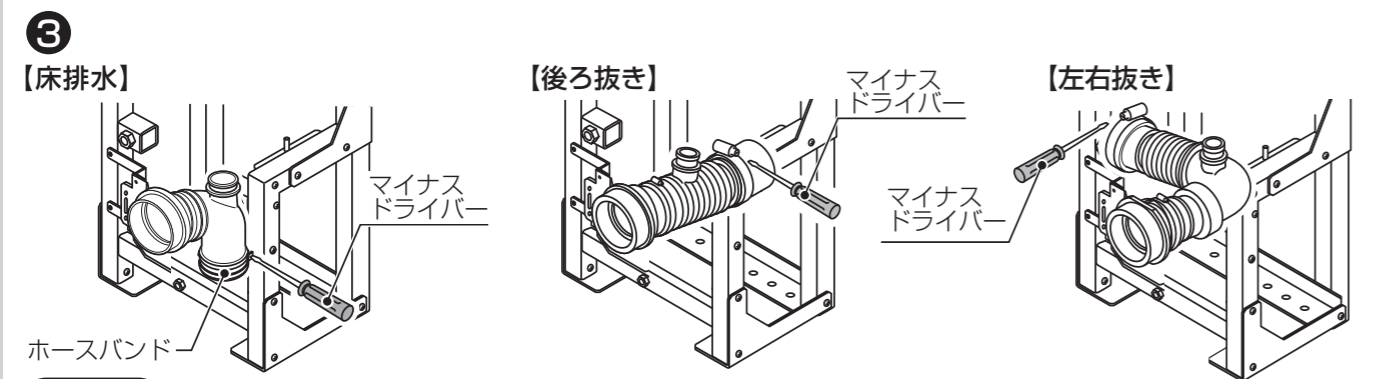


**ポイント**

手洗排水合流部  
この凹部分を幕板に差し込む

**注意**

手洗排水合流部が真上になるように、排水接続管を接続する  
排水接続管が水平にならず、逆勾配になることがあります。



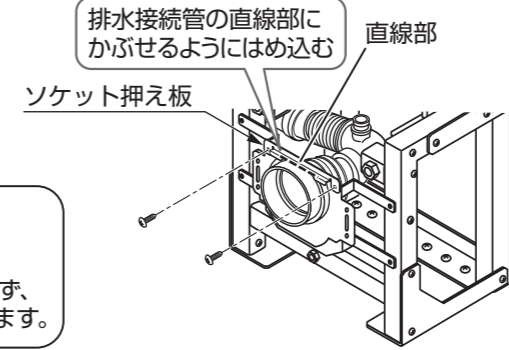
**注意**

ホースバンドは、電動ドライバーで締め付けない  
排水接続管にしわがよったり破れたりして、水漏れし、家財などをめらす財産損害発生の原因となります。

【左右抜きの場合のみ】

## 4 ソケット押え板を取り付け

パインドタッピンねじ  
φ4×8(2本)



**ポイント**

折り曲げ部を手前に取り付ける  
折り曲げ部

**注意**

ソケット押え板を正しく取り付ける  
必ず守る 排水接続管が水平にならず、逆勾配となることがあります。

## 2 手洗器用排水ホースの取り付け

**注意**

クイックファスナーの全周にツバが掛かっていることを確認する  
クイックファスナー

クイックファスナーがスムーズに1回転することを確認する  
必ず守る 水漏れして家財などをめらす財産損害発生の原因となります。

間口	B寸法
750~800	545
801~850	570
851~900	595
901~960	625

設置間口により、マーク位置が異なります。上の表を目安にして、マークをつけてください。

※図は手洗器が左勝手の場合です。右勝手の場合は、左右反転となります。

**4** 配管固定材を側板に取り付け  
皿タッピンねじ φ4×16(1本) 手締めで

**5** ホースを配管固定材に固定  
マーク

**6** 配管固定材を後壁に取り付けて、ホースを固定  
皿タッピンねじ φ4×40(1本)

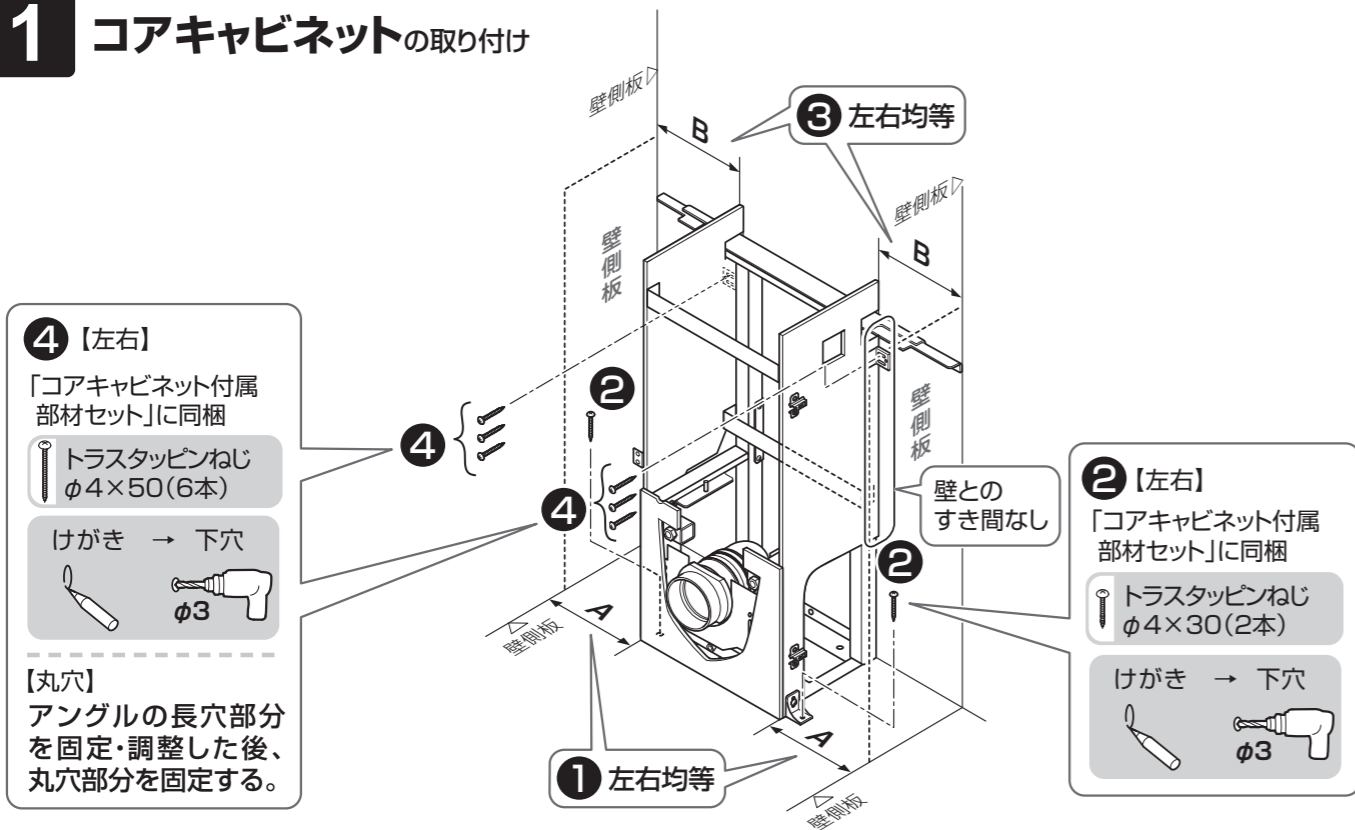
275 中心線  
下穴φ2.5  
360(床より)

**逆勾配注意**

手洗器排水ホースがたるまないように固定する  
手洗器から異音発生のおそれがあります。

## 6. コアキャビネット

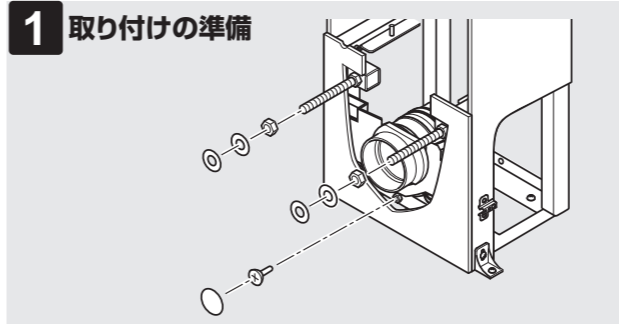
### 1 コアキャビネットの取り付け



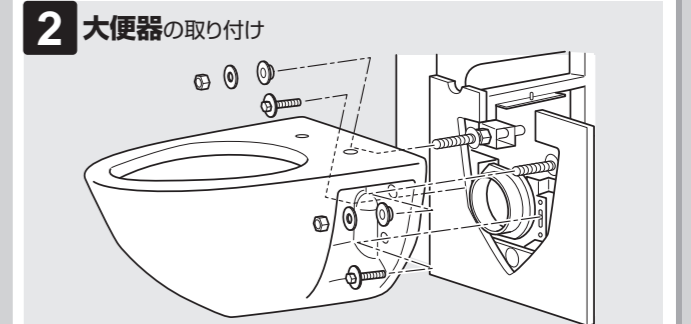
## MEMO

## 7. 大便器

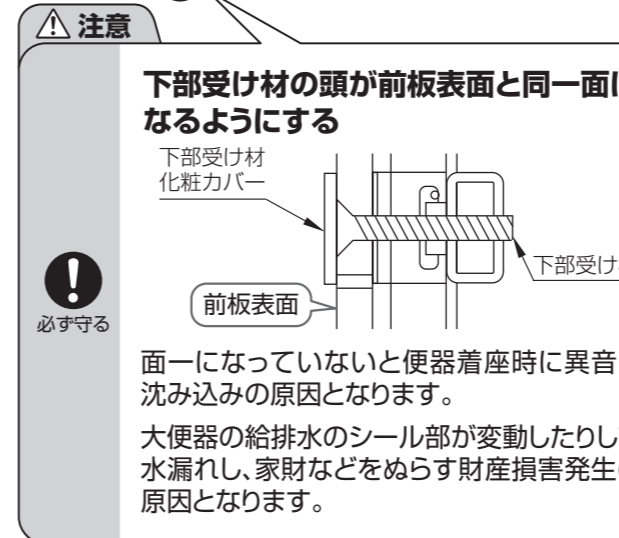
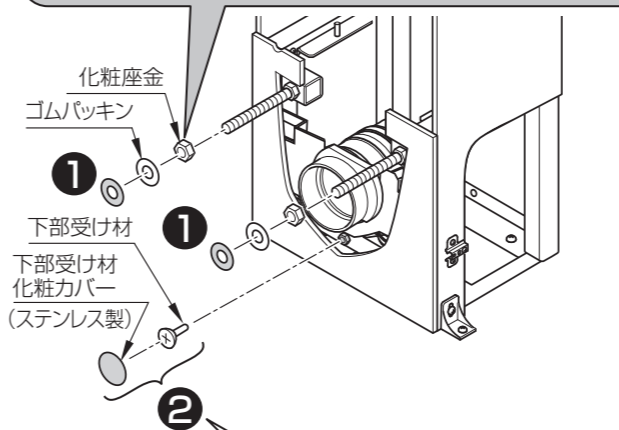
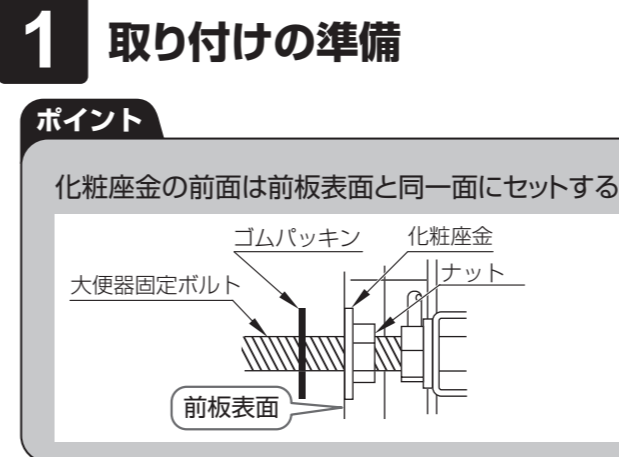
### 1 取り付けの準備



### 2 大便器の取り付け

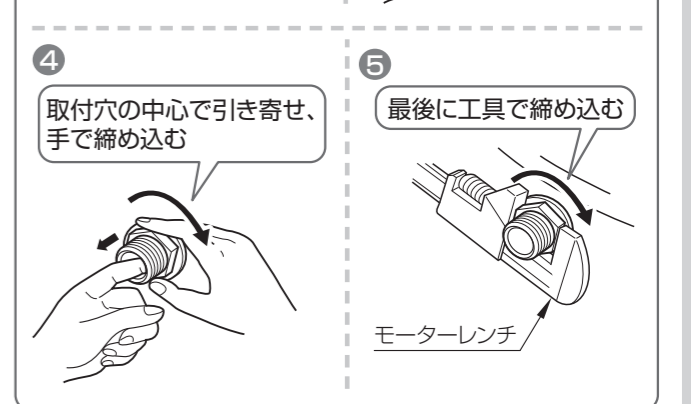
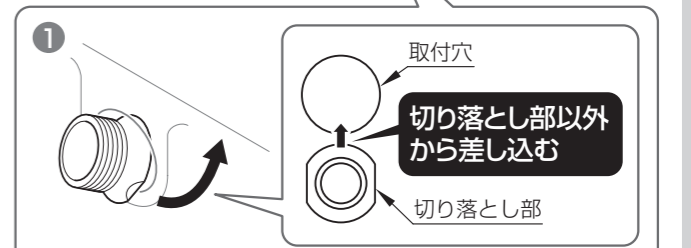
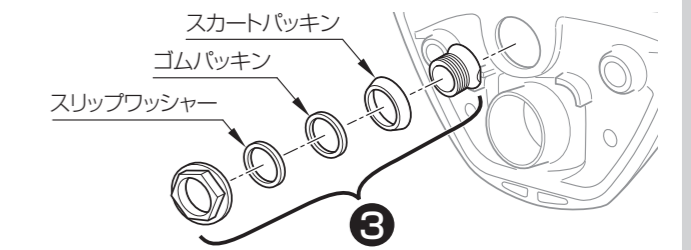


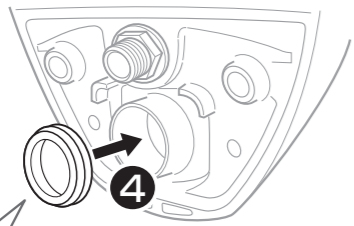
### 1 取り付けの準備



### ポイント

大便器の底に張っている養生シールは大便器の取り付けが完了するまではがさない





排水パッキン

排水ソケット側 ◀ ▶ 大便器排水口装着側

大便器排水口外周の汚れを取り除き、装着する

**注意**

排水パッキン表面に必ず水または石けん水をつけてから差し込み、グリスは使用しない  
劣化し水漏れして家財などをぬらす財産損害発生の原因となります。

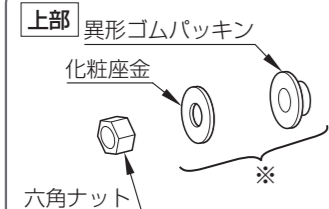
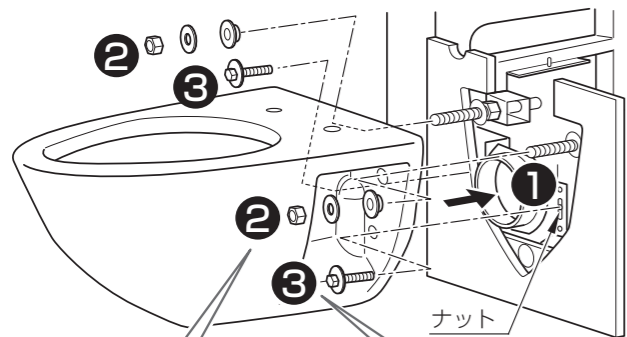
排水パッキンは大便器排水口に密着するまで押し込む  
水漏れして家財などをぬらす財産損害発生の原因となります。

密着するまで押し込む

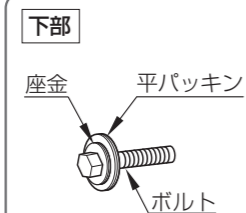
## 2 大便器の取り付け

※前板(下)に養生シートが張ってある場合は、大便器を取り付ける前にはがしてください。

**仮固定**



※重ねてから差し込むとスムーズに取り付けできます。



## 4 排水接続管が逆勾配にならないように確認・調整

**本固定**

### 5 上部の六角ナットを交互に締め付け本固定

**ポイント**

適切な締め付けトルクで締め付けるため  
六角ナット・・・中モンキー  
ボルト・・・小モンキー  
の使用をおすすめします。

**ポイント**

便器の先端を押して、前板と便器のすき間が目立たないことを確認する

**注意**

パッキンの擦れる音がしたら、六角ナットの締め込みすぎです。

### 6 下部のボルトを交互に締め付け本固定

**ポイント**

パッキンに弾力が残る程度まで締め付ける

**注意**

便器下端を必ず下部受け材化粧カバー(ステンレス製)に接触させ、便器にかかる荷重を2本の大便器固定ボルトと下部受け材の3点で支持するようにする  
3点でバランスよく支持しないと便器に荷重がかかった際に便器が割れ、けがの原因となります。

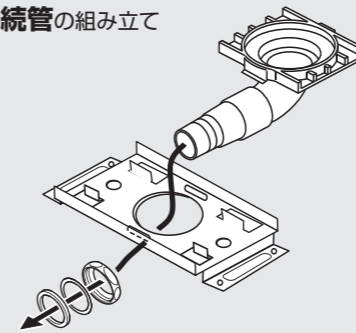
### 7 ぐらつきおよび異音有無の確認

便器先端に両手で荷重をかけ  
 便器がぐらつかないこと  
 異音発生のないこと



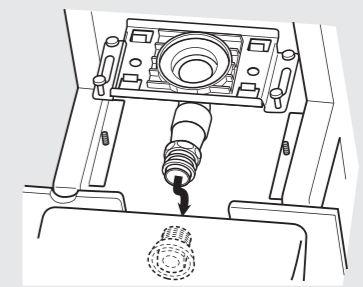
## 8.タンク接続管

### 1 タンク接続管の組み立て



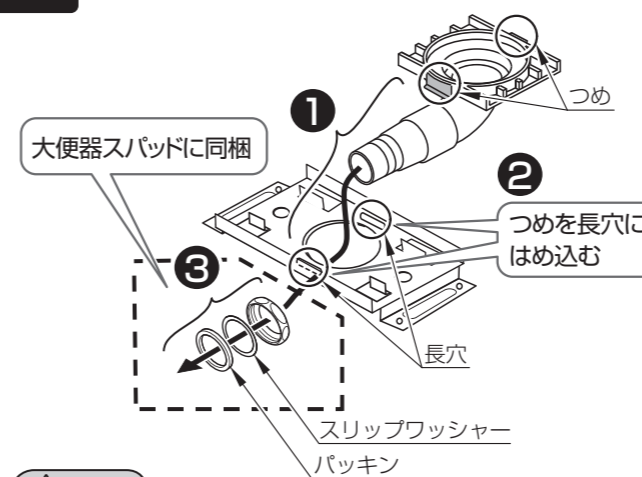
▶P.37

### 2 タンク接続管の取り付け



▶P.37

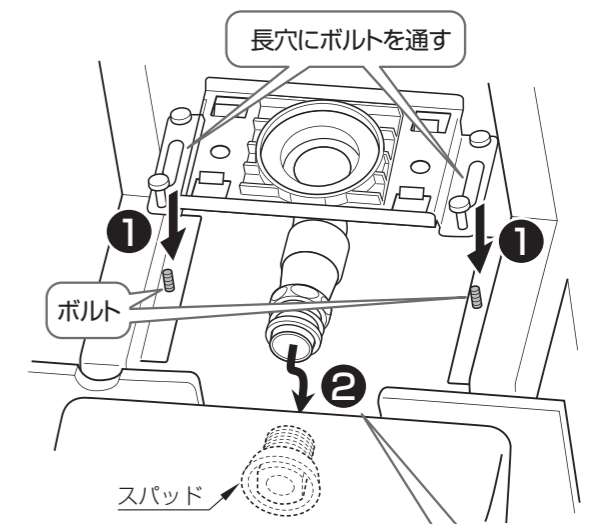
### 1 タンク接続管の組み立て



**注意**

袋ナット・スリップワッシャー・パッキンの取り付け順番を間違えないようにする  
水漏れして、家財などをぬらす財産損害発生の原因となります。

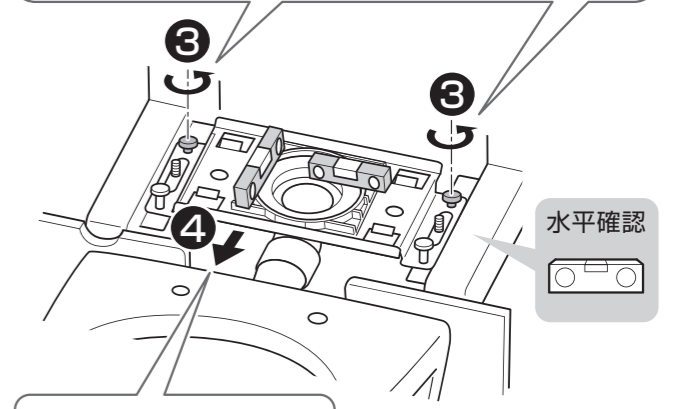
### 2 タンク接続管の取り付け



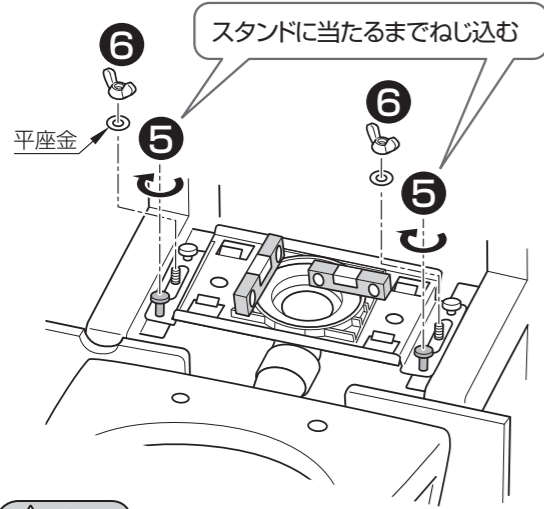
差し込む  
タンク固定板が傾いているため、接続管はスパッドには先端しか入らないので、無理に押し込まない

**ゆるめて前後・左右水平に調整**

高さ調整ねじを緩めても水平にならない場合は、タンク接続管をスパッドから外して、軽く差し込んで、再度調整してください。



奥に突き当たるまで差し込む



**注意**

平座金は水平にセットすること  
タンク固定板の固定が不十分となり便器着座時の異音発生の原因となります。



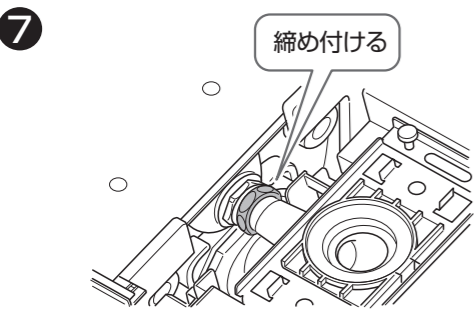
必ず守る

蝶ナットはしっかりと締め付ける  
タンク接続部から、水漏れして、家財などをぬらす  
財産損害発生の原因となります。

**ポイント**

下記内容を確認してください。

- ・タンク接続管がスパッドの奥にあまっていること
- ・タンク接続管が前後左右水平であること
- ・蝶ナット、高さ調整ねじにゆるみ、ガタつきがないこと
- ※タンク接続管が水平でない場合、後でタンクを設置した際、タンクが傾きキャビネット・スタンドと干渉します。

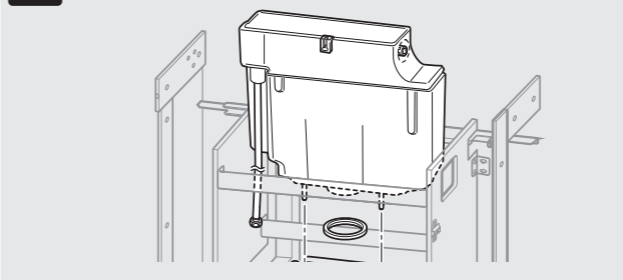


MEMO

MEMO

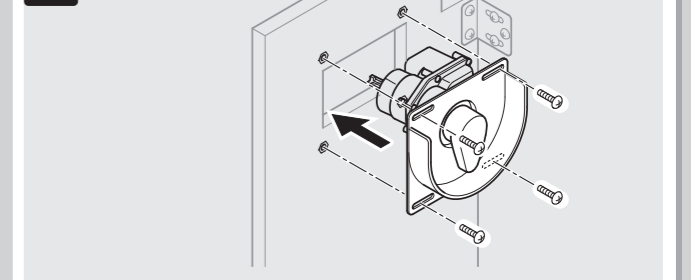
9. セットタンク

1 セットタンクの取り付け



▶P.39

2 洗浄レバーの取り付け



▶P.40

1 セットタンクの取り付け

2 タンク接続管にのせる

**注意**

必ず守る

タンクにパッキンが  
セットされていること  
を確認する  
水漏れして家財など  
をぬらす財産損害発生  
の原因となります。

**ポイント**

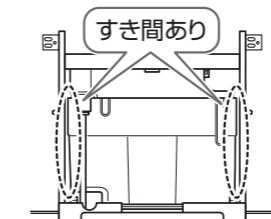
セットタンクの給水ホースは  
スタンドとコアキャビネット側板  
のすき間を通す

4 すき間確認

□タンク接続管とタンク下部  
の板金(黒)との間

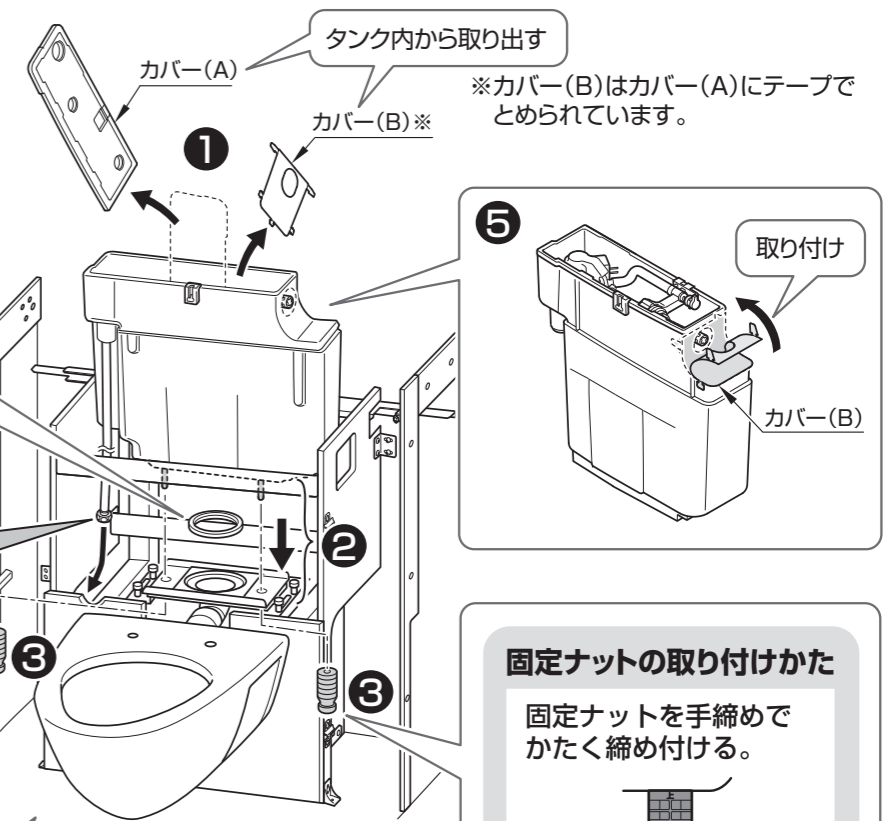


□タンクとコアキャビネット  
側板の間



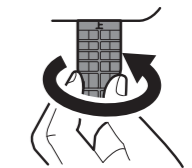
□タンクとスタンドの間

※タンクがキャビネット側板に干渉している場合は、タンクを外して、タンク接続管が傾いていないか、確認してください。



固定ナットの取り付けかた

固定ナットを手締めで  
かたく締め付ける。



**注意**

必ず守る

左右の固定ナットを確実に締める  
水漏れして家財などをぬらす財産損害  
発生のおそれがあります。

**注意**

工具使用禁止

固定ナットを締め付けるときは  
必ず手で行う  
工具を使用すると破損するおそれ  
があります。

## 2 洗浄レバーの取り付け

※便器洗浄ユニットと同梱の説明書とは、取り付け向きが異なります。ワッシャーA、ワッシャーBは使用しません。

●印を奥壁側に向ける

1 しっかり締め付ける

2

皿ねじ φ3×10(1本)

●印が奥壁側

カチッ

シールの張り付け

シールを張る

大 小 シール

**注意**  
ガタツキがないようにしっかり締め付けること

3

トラス小ねじ M4×10(4本)

手締めで

排水弁

切替弁

洗浄レバーカバー

コードはコアキャビネット内側に垂らす

**ポイント**

【間口が狭い場合】

斜めに差し込む

カバー(B)に干渉しないように洗浄レバーカバーを位置調整する

カバー(B)

## 4 ジョイントからピンを取り外す

ピン (ジョイント端に付属)

6

5

ジョイント

**ポイント**  
ジョイントが抜けないことを確認

ピン固定位置

## 7 作動確認

- レバーが「大」側、「小」側へ正常に作動すること
- 「大」側に回し、排水弁のみが引き上がること
- 「小」側に回し、排水弁・切替弁が引き上がること

8

7

排水弁

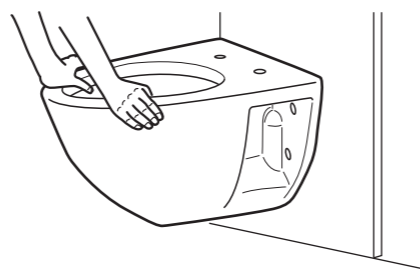
切替弁

小洗浄

大洗浄

## 9 ぐらつきおよび異音有無の確認

- 便器先端に両手で荷重をかけ
- 便器がぐらつかないこと
  - 異音発生のないこと



# 10.ウォシュレット

1 ウォシュレットの設置 ▶ウォシュレット施工説明書

2 ホース・コードのはめ込み ▶P.41

3 ホースの接続 ▶P.41

4 リモコンの設定の作動確認 ▶P.42

## 1 ウォシュレットの設置 ▶ウォシュレット施工説明書 作業がしやすいようにウォシュレットを手前に引き出しておく。

## 2 ホース・コードのはめ込み

1

2

裏側 ▶ 前板(下) ◀ 表側

ホース

電源コード

便器洗浄コード

3 取り出す

4 根元まで確実に差し込む

5 下向きに回す

プラグ (便器洗浄ユニット)

## 3 ホースの接続

**ポイント**

セットタンク給水ホース

ウォシュレット給水ホース

### 水抜方式

止水栓が右側にある場合

逆勾配注意

ホースがたるまないように固定する。

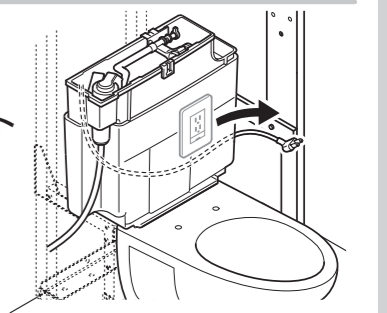
別売品 給水ホース(TN98L2X30) エルボ(D13084W) バックン

後ろ壁に固定

バックン

便器中心

**電源コード取り直し**  
タンク用ヒーターの電源コードをコンセント側に取り回しておく

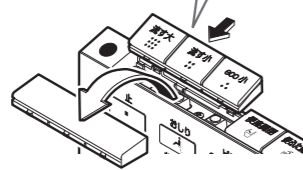


## 4 リモコンの設定・作動確認

① 電源プラグの差し込み  
※ノズルがいったん出て戻る初期動作を行うか確認

② 流すボタンの取り付け  
▶流すボタン取付説明書

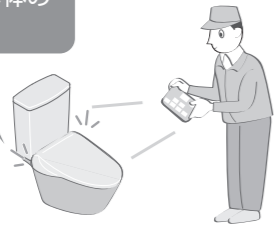
流すボタン(便器洗浄ユニットに同梱)



### 注意

リモコンには流すボタンが取り付けられていません。必ず取り付けてください。

リモコンをウォシュレット本体の受信部に向ける



③ 止 10秒以上押す

便器洗浄モード 1/10  
1. 便器洗浄モード1  
2. 便器洗浄モード2  
◆で選ぶ⇒[決定]押す

④

便器洗浄モード 8/10  
7. 便器洗浄モード7  
8. 便器洗浄モード8  
◆で選ぶ⇒[決定]押す

選択

決定  
便器洗浄モード8に設定しました

ピッ

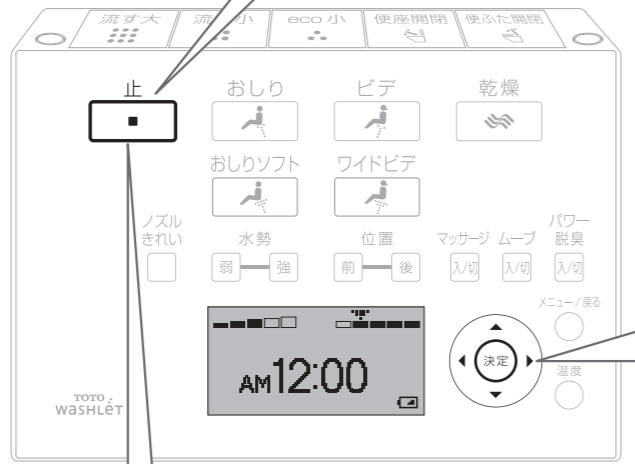


決定後確認 ◀表示

8. 便器洗浄モード8

### 注意

モード設定はウォシュレット本体を取り付け、電源を入れた後に行ってください。  
※取り付けずにモード設定をしても設定はされておりません。



⑤ 止 → 設定完了

※機種によってデザインなどが異なります。

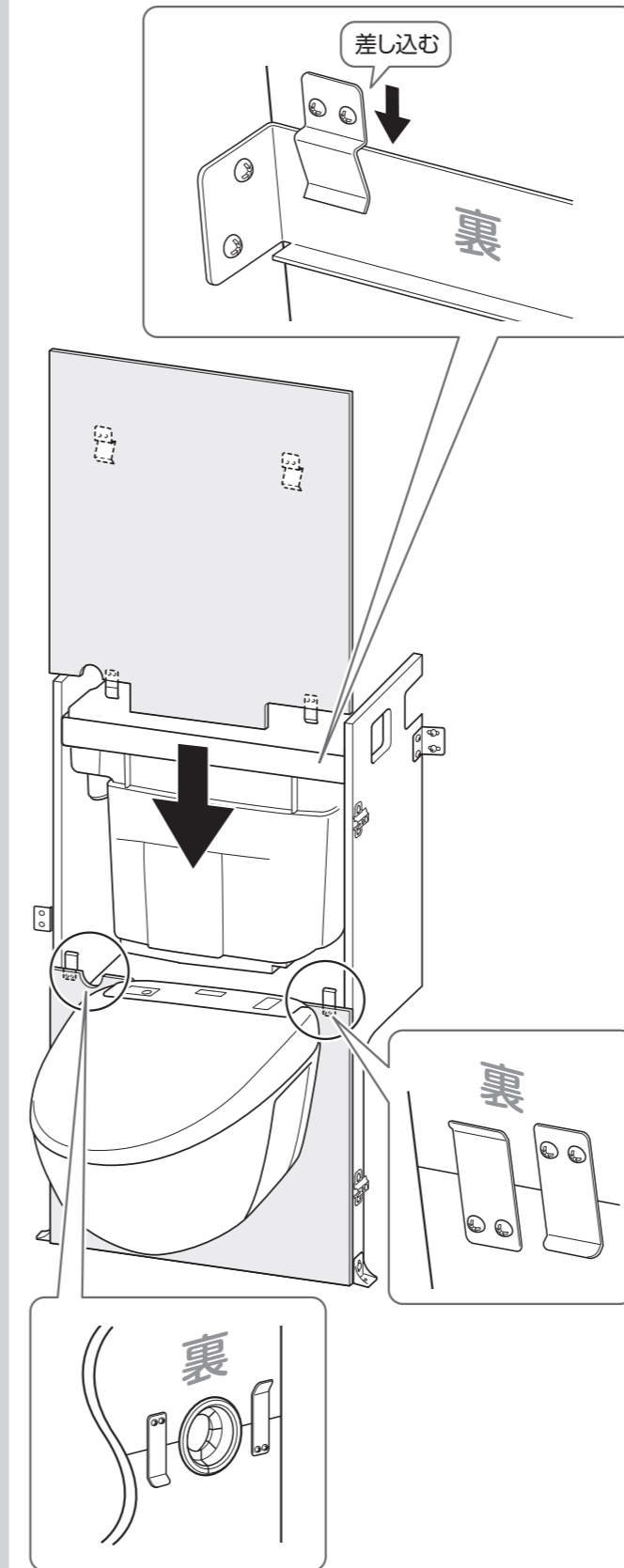
⑥ 作動確認  
※連続して流すボタンを押しても作動しません。約10秒たってから、もう一度ボタンを押してください。



■正しく作動しない場合は、再度手順③から設定してください

## MEMO

## 11.前板(上)



## MEMO

## 12. 固定扉

**1** 固定扉のカット

▶P.44

**2** すり割り付ねじ・木口キャップの取り付け

▶P.44

**3** 固定扉の取り付け

▶P.44

**1** 固定扉のカット

**注意** 仕上げ面を上にしてカットすること

【左勝手】

1 カット

【右勝手】

1 カット

**2** すり割り付ねじ・木口キャップの取り付け

手締めで

トラスタッピンねじ φ4×10(2本)

トラスタッピンねじ φ4×10(4本)

ポイント

手で締める (工具は使用しない)

すり割り付ねじ M4×16(2本)

W1=W2

**3** 固定扉の取り付け

仕上げ状態(目安)

※部材に養生シートがある場合ははがす

トラスタッピンねじ φ4×10(2本)

手締めで

## 13. 棚板・扉

**1** 棚板の取り付け

▶P.45

**2** 扉の組み立て

▶P.46

**1** 棚板の取り付け

棚板設置場所

手洗器側 ←

**注意** 【右給水で給水高さが580mm以上の場合】 棚板を取り付けできません

580 以上

**1** カット

木口張り

トラスタッピンねじ φ4×10(2本)

手締めで

【左側の棚板】

2

木口張り

【右側の棚板】

木口張り

棚受ダボ

化粧ねじ

化粧ねじ

棚板受け材

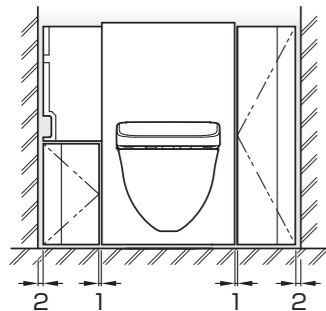
※棚板が傾く、ガタつく場合は、化粧ねじをゆるめて棚板受け材を調整

棚板キャップで調整

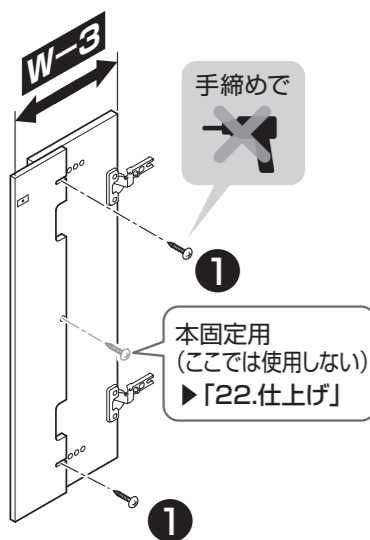
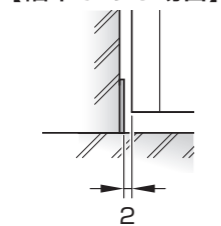
すき間なし

## 2 扉の組み立て

### 仕上げ状態 (目安)

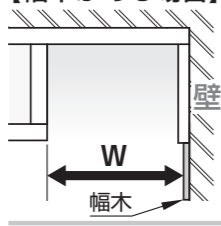


【幅木がある場合】

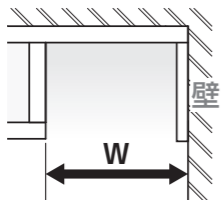


トラスタッピンねじ  
φ4×18または  
φ4×20(2本)

【幅木がある場合】



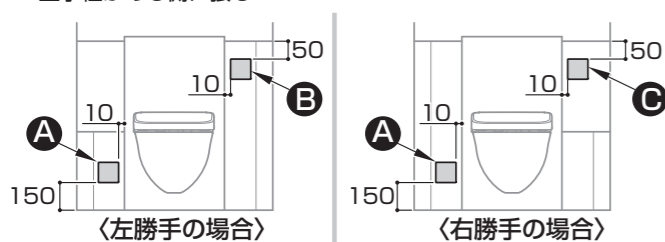
【幅木がない場合】



※図は右扉セットの場合  
※養生シートがある場合は  
取り付け前にシートをはがす

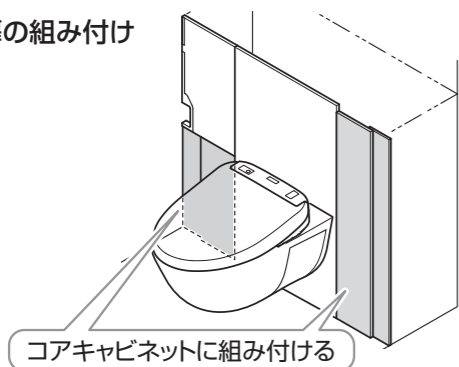
### 2 ラベルの張り付け

- A 止水栓ラベル (GH04207Z)
  - B 便器洗浄ラベル (GH04208V)
  - C 便器洗浄ラベル (GH04209V)
- 止水栓がある側に張る



張付位置(参考)

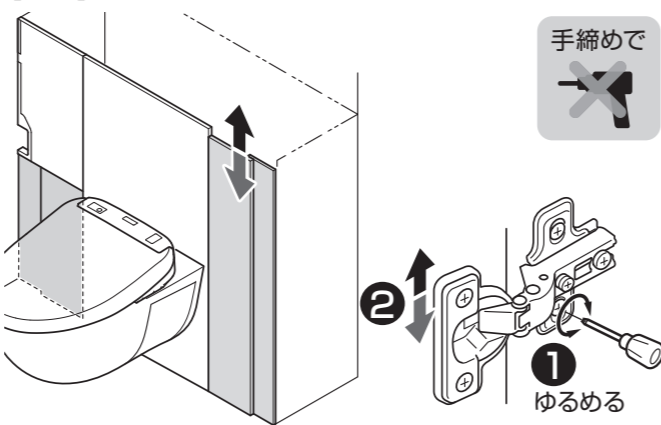
### 3 扉の組み付け



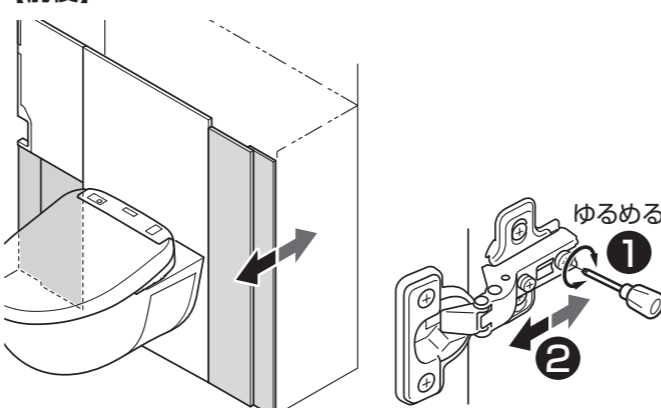
コアキャビネットに組み付ける

### 扉の調整

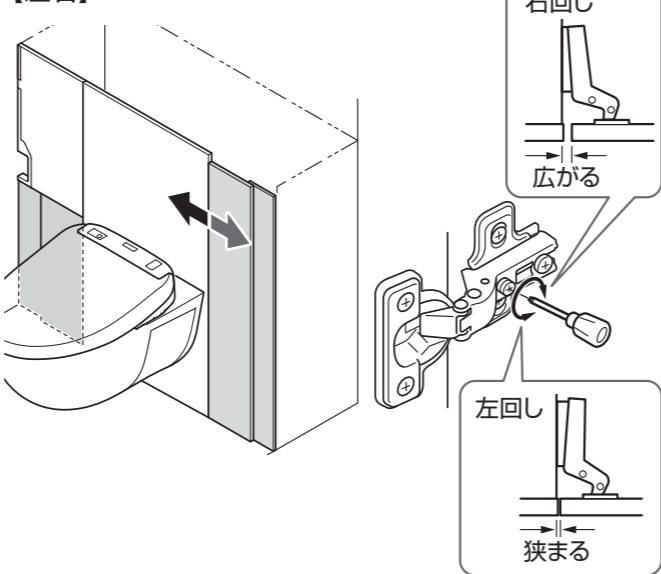
#### 【上下】



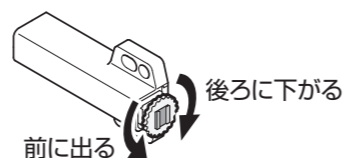
#### 【前後】



#### 【左右】



※プッシュラッチ部も前後調整できます



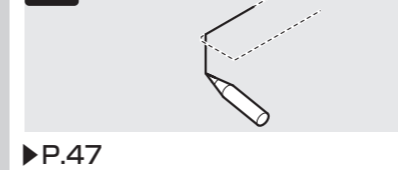
【お引渡し前に】  
扉の本固定と調整を必ず行ってください。▶P.71

## 手洗器 M サイズ

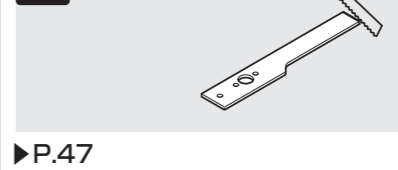
# 14-M.手洗器キャビネット・カウンター

「手洗器Sサイズ」の場合  
P.55を参照してください。

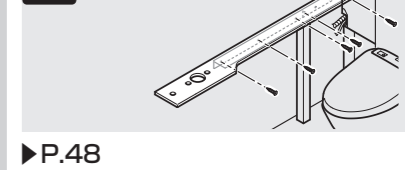
### 1 取付位置のけがき



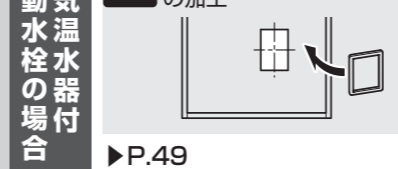
### 2 カウンター類の加工



### 3 カウンターの取り付け



### 4 手洗器キャビネットの加工



### 5 手洗器キャビネットの取り付け

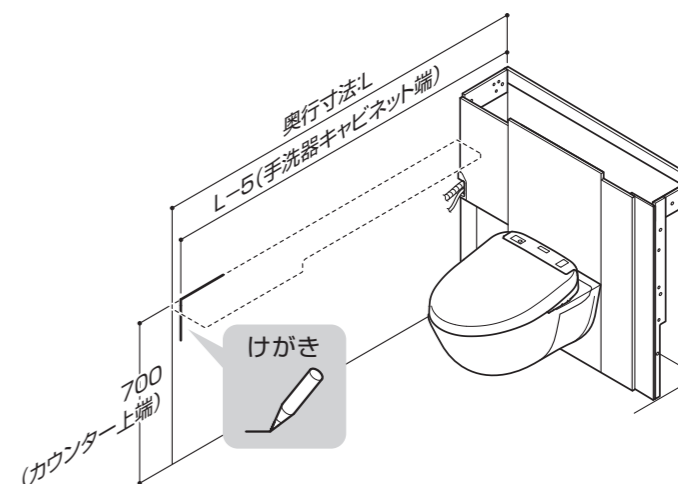
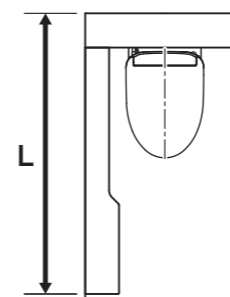


### 6 手洗器キャビネットとカウンターの連結



## 1 取付位置のけがき

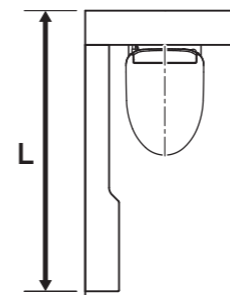
### 奥行寸法Lの測定範囲



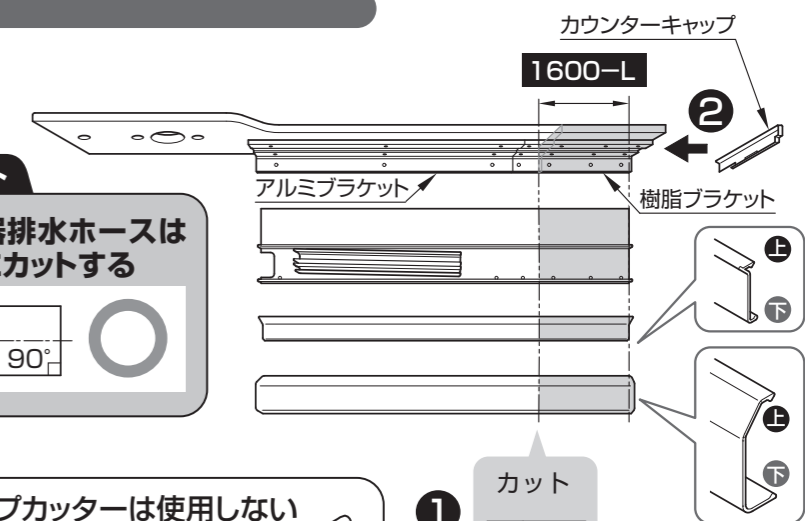
## 2 カウンター類の加工

### カウンターをカットする場合

### 奥行寸法Lの測定範囲



**ポイント**  
手洗器排水ホースは  
垂直にカットする

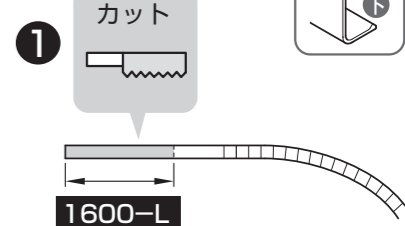


### 注意

ホースカット時、押切タイプのパイプカッターは使用しない  
ホースの断面が変形し、水漏れして家財などをぬらす財産損害  
発生の原因となります。

必ず守る

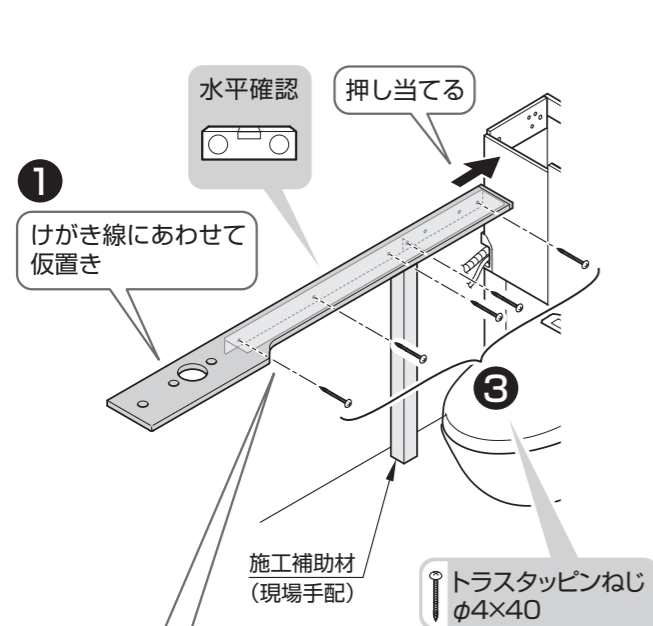
カット面は滑らかに仕上げる  
お客様の手が触れ、けがをするおそれがあります。





### 3 カウンターの取り付け

#### 壁裏補強ありの場合

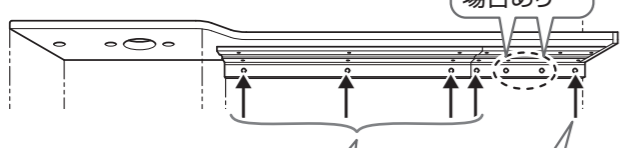


#### 2 「↑」部分(4~5カ所)

けがき → 下穴

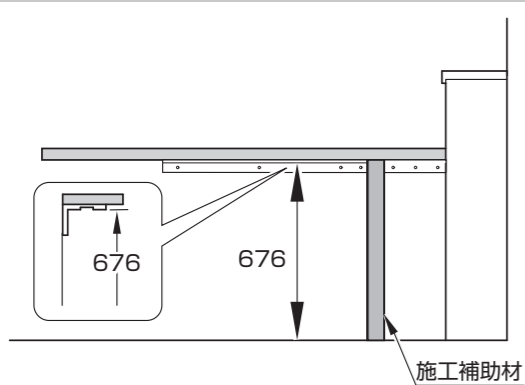


固定しない場合あり

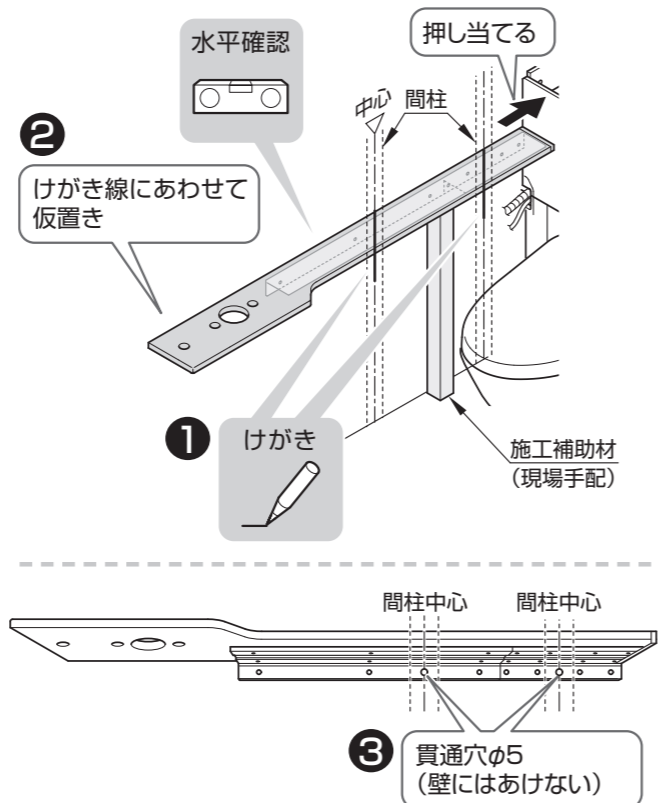


#### ポイント

施工補助材(現場手配)を用いると作業しやすい



#### 壁裏補強なしの場合



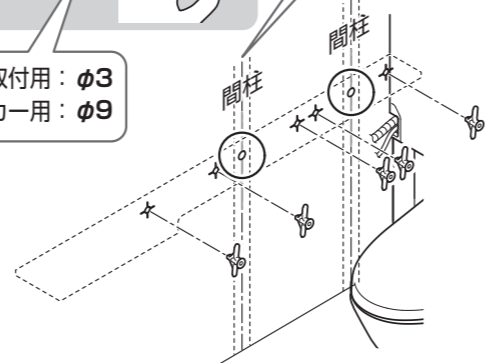
#### 4

けがき → 下穴 → ボードアンカー (オプション)



間柱にはねじ固定 (ボードアンカーは取り付けない)

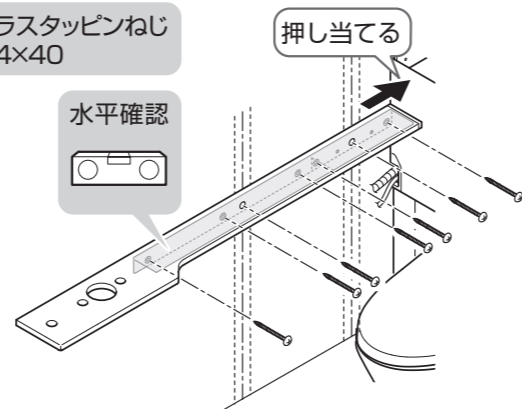
ねじ取付用: φ3  
ボードアンカー用: φ9



#### 5

トラスタッピンねじ φ4×40

水平確認



#### 電気温水器付自動水栓の場合

### 4 手洗器キャビネットの加工

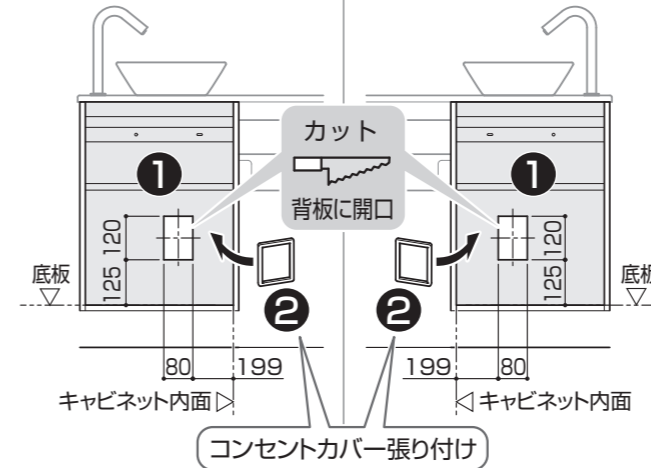
#### ポイント

あらかじめ扉を外しておくとう作業しやすい

#### コンセント用 穴加工

【左勝手】

【右勝手】



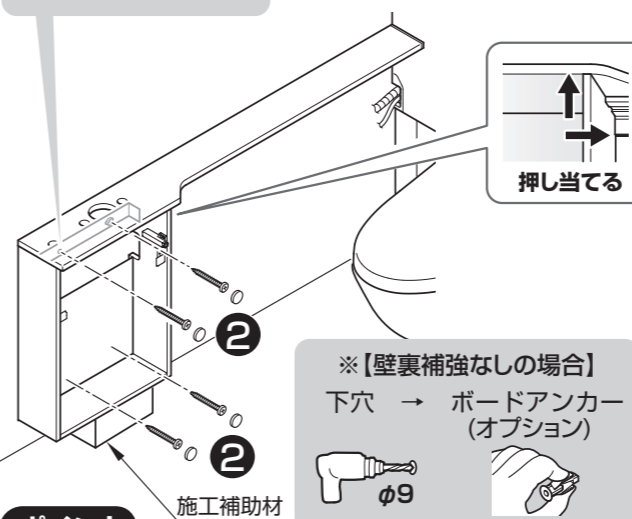
### 5 手洗器キャビネットの取り付け

#### 1

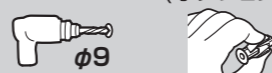
けがき → 下穴※



固定ねじ φ4.5×50(4本)

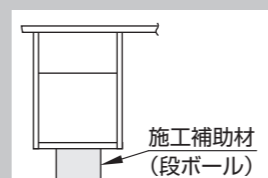


※【壁裏補強なしの場合】  
下穴 → ボードアンカー (オプション)



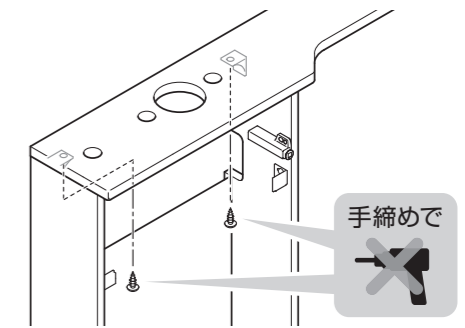
#### ポイント

施工補助材(手洗器キャビネットに同梱)を用いるとけがきやすい



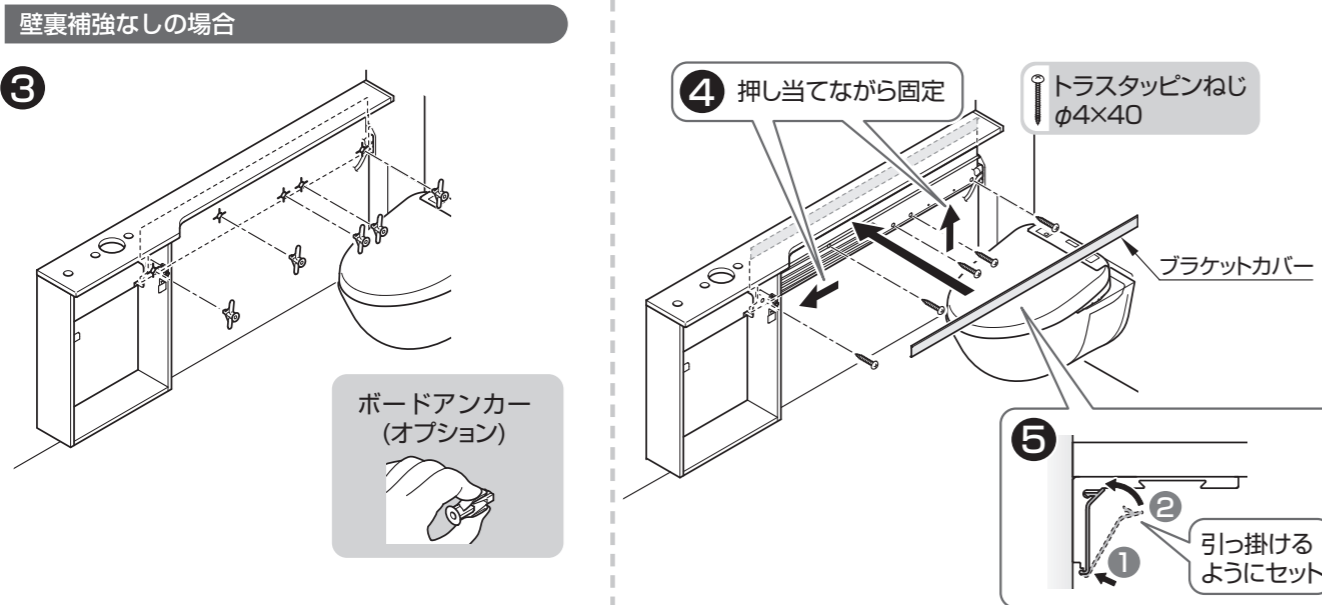
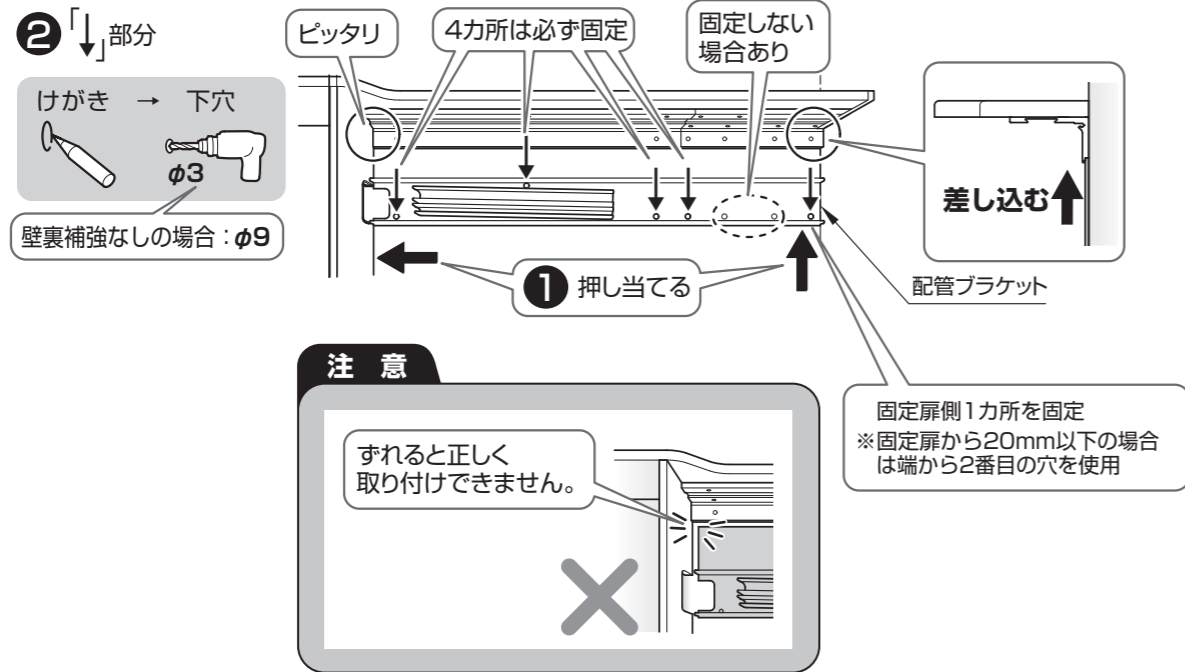
### 6 手洗器キャビネットとカウンターの連結

トラスタッピンねじ φ4×12(2本)



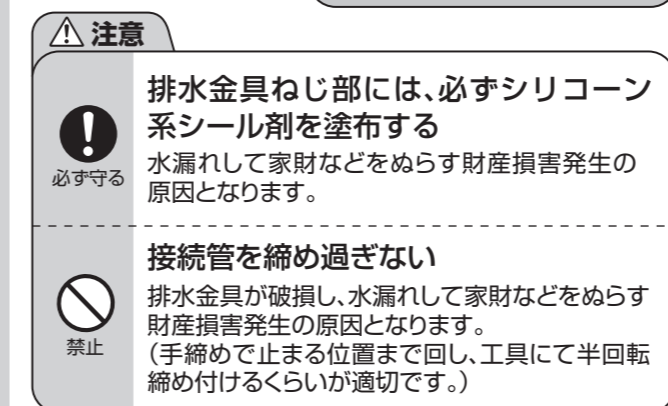
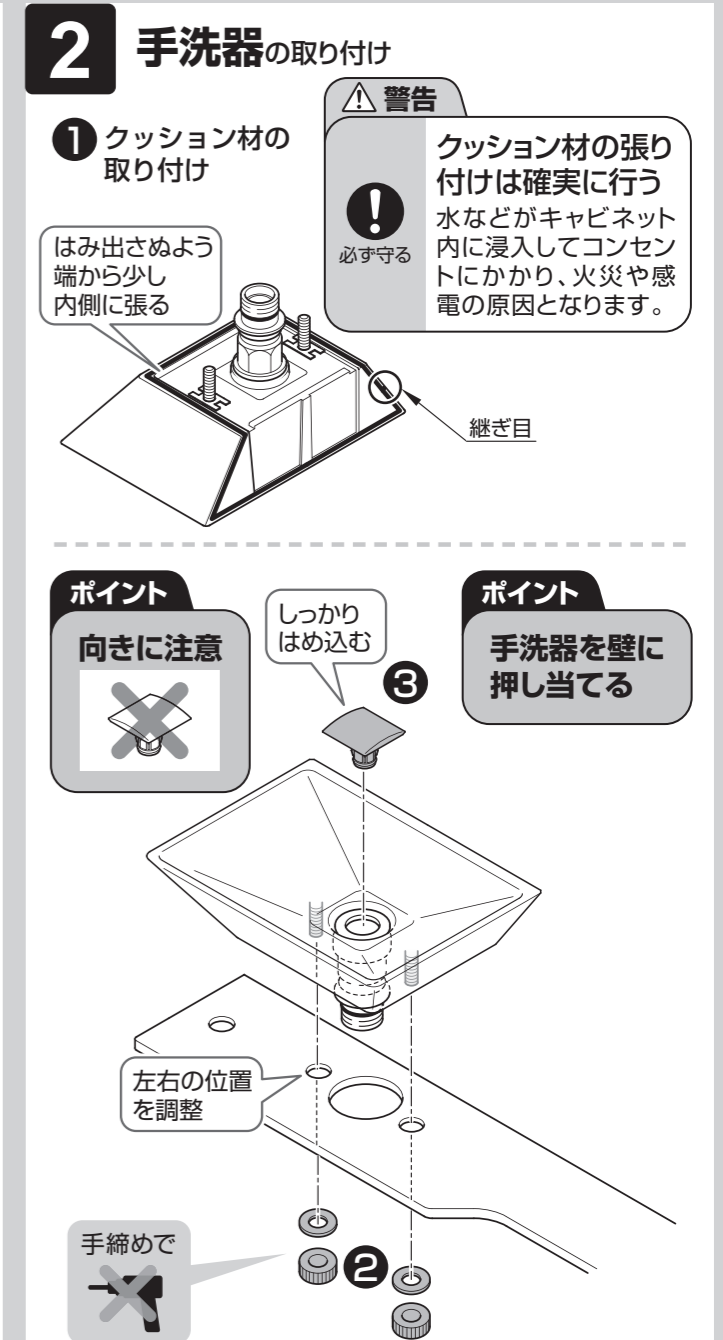
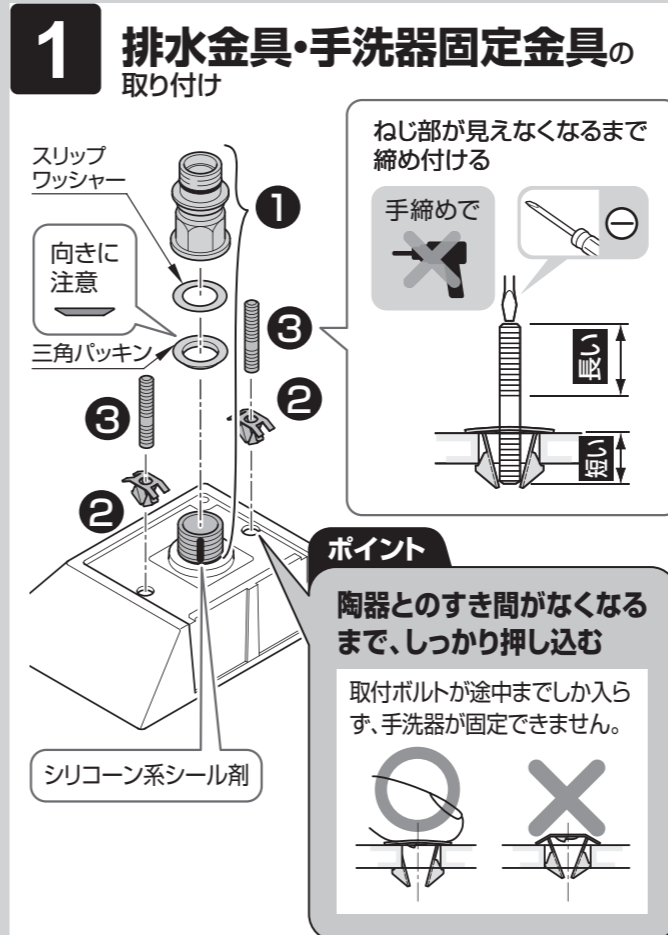
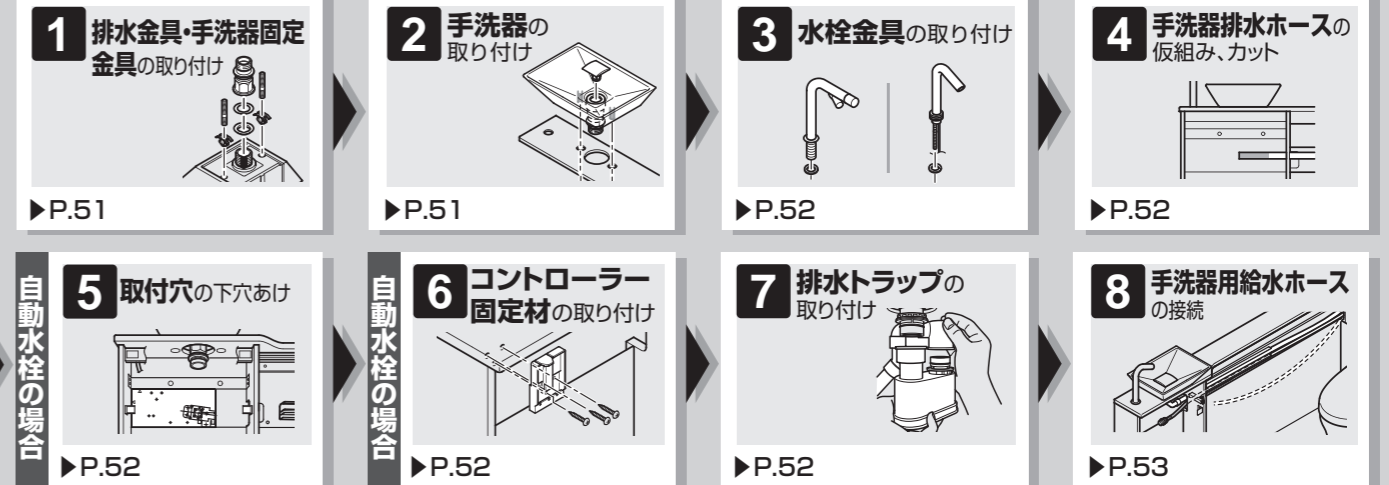
## MEMO

# 15-M. 配管ブラケット



## MEMO

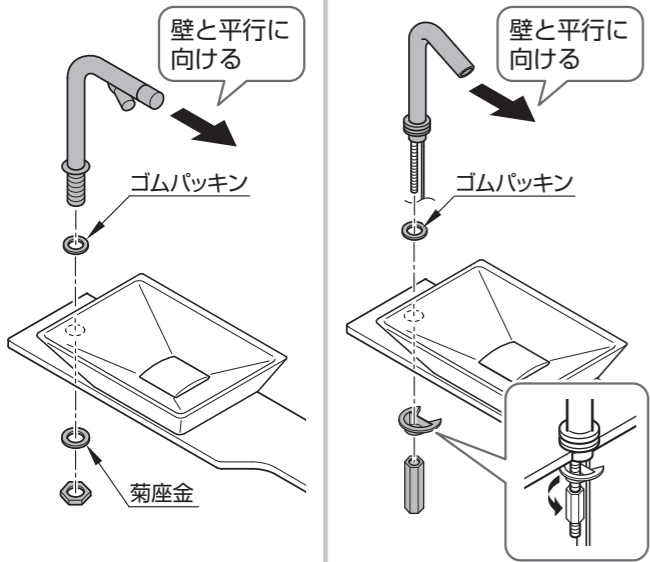
# 16-M. 手洗器



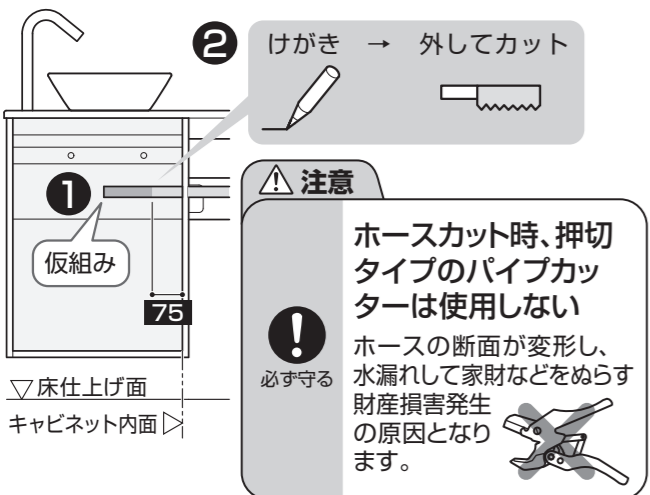
### 3 水栓金具の取り付け

ハンドル式水栓

自動水栓

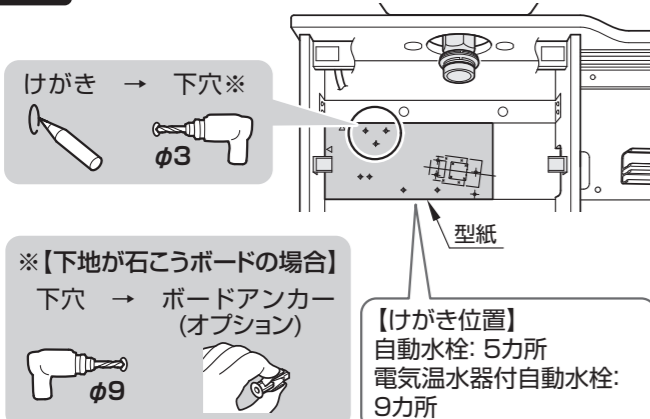


### 4 手洗器排水ホースの仮組み、カット



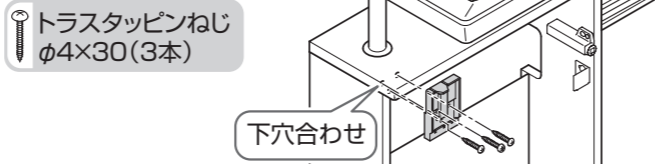
自動水栓の場合

### 5 取付穴の下穴あけ

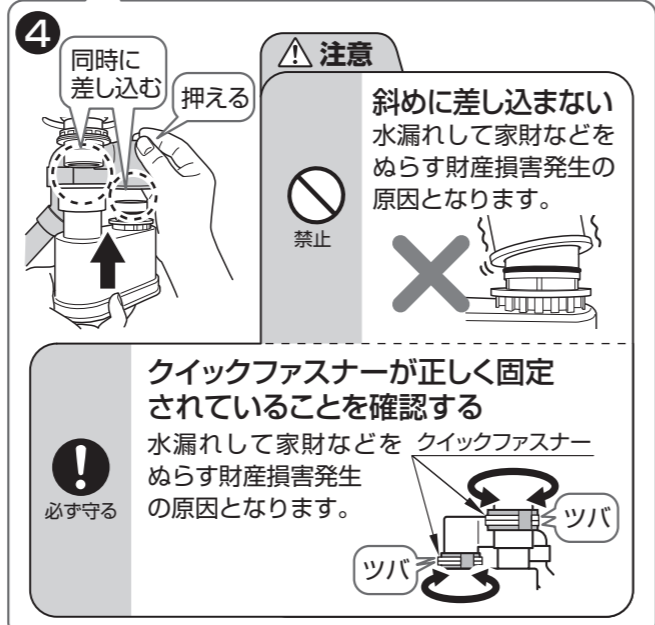
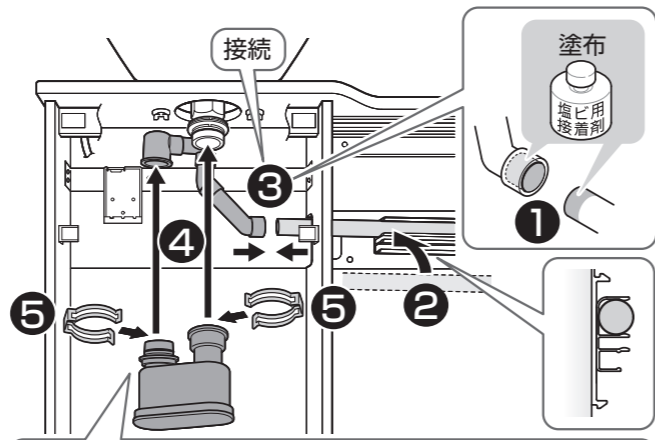
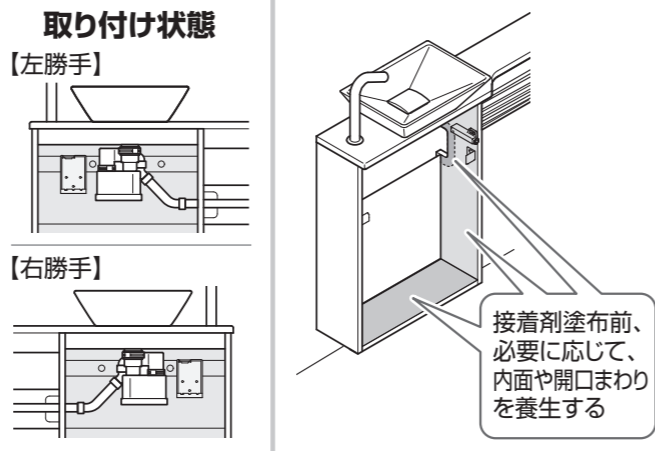


自動水栓の場合

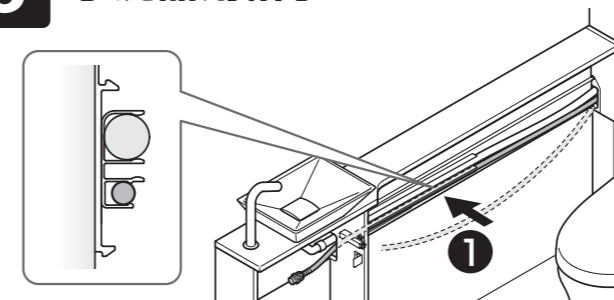
### 6 コントローラー固定材の取り付け



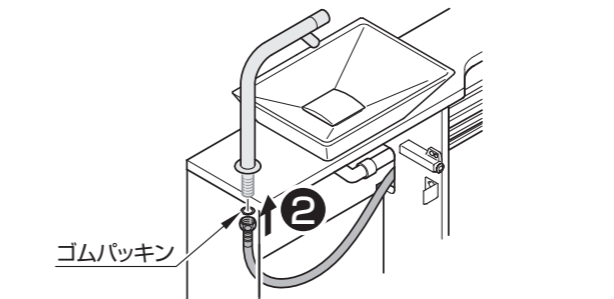
### 7 排水トラップの取り付け



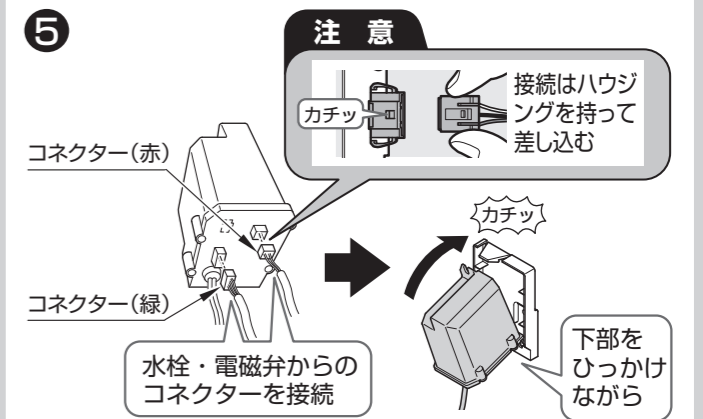
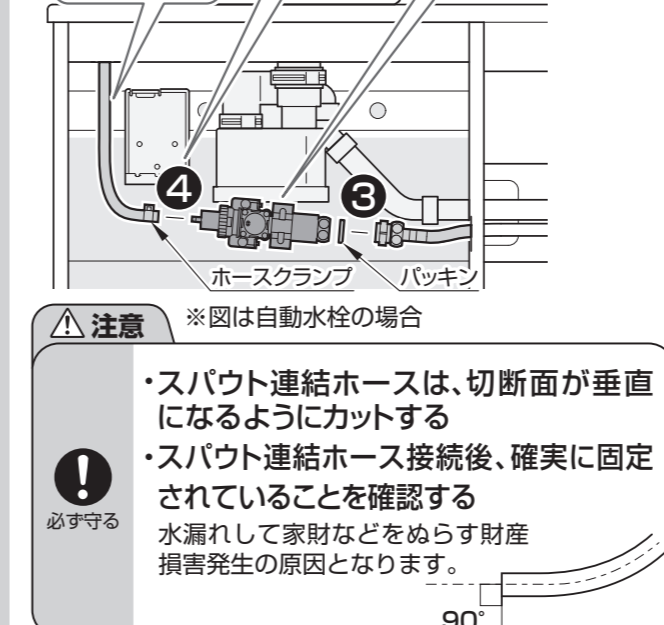
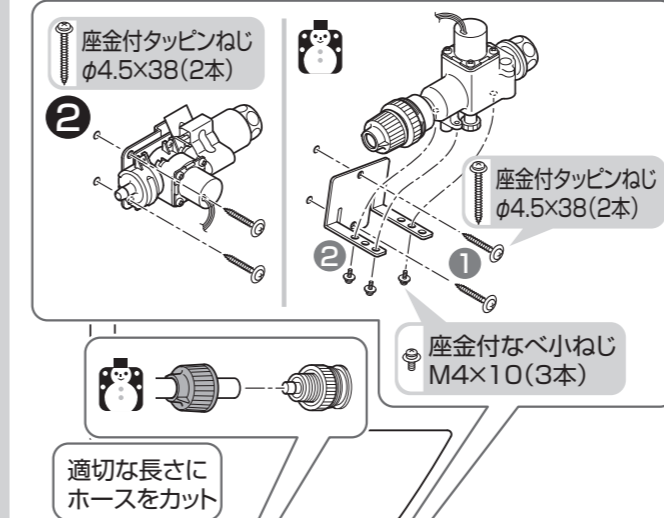
### 8 手洗器用給水ホースの接続



ハンドル式水栓

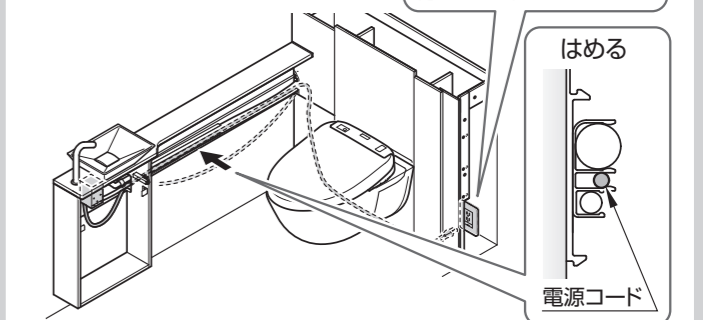


自動水栓・電気温水器付自動水栓



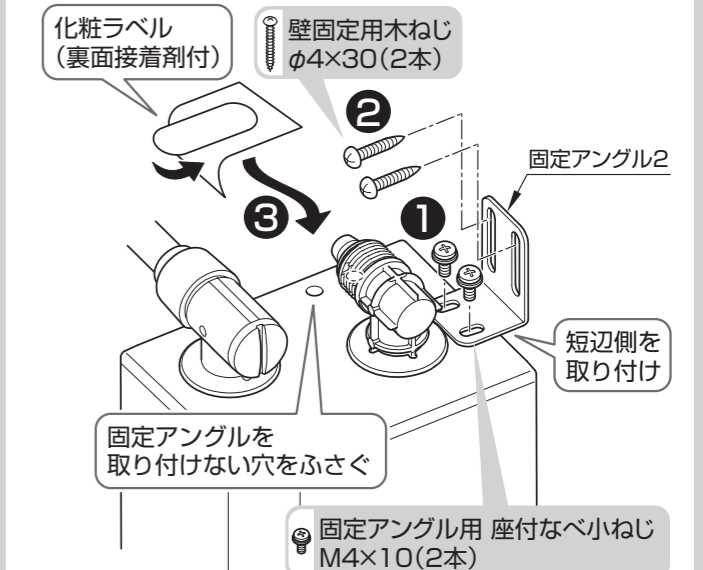
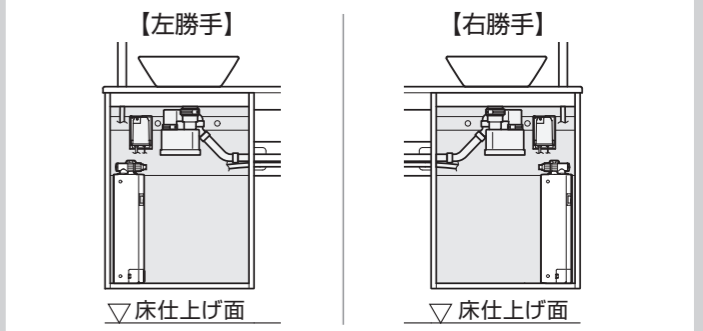
### 6 電源コード配置

※電気温水器付の場合不要



電気温水器付自動水栓

### 電気温水器施工説明書 電気温水器取付位置



### 手洗器 S サイズ

## 14-S.手洗器キャビネット・カウンター

「手洗器Mサイズ」の場合 P.47を参照してください。

**1** 取付位置のけがき

▶P.55

**2** カウンター類の加工

▶P.55

**3** カウンターの取り付け

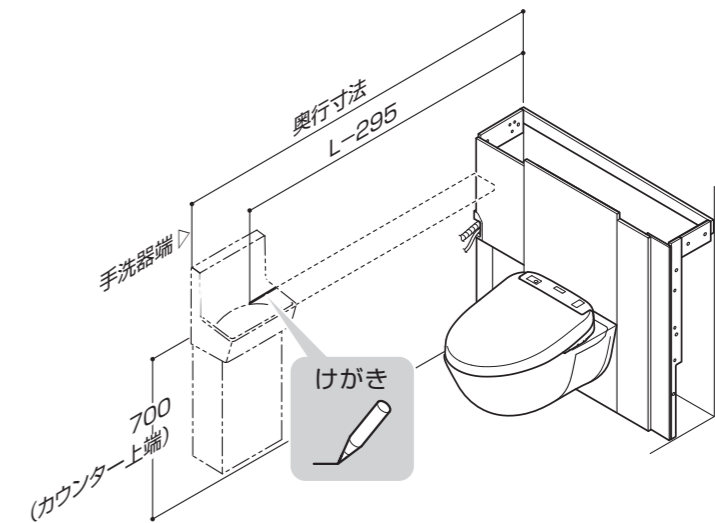
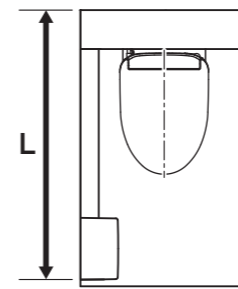
▶P.56

**4** 手洗器キャビネットの取り付け

▶P.56

### 1 取付位置のけがき

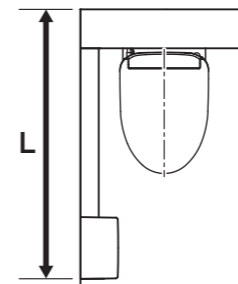
#### 奥行寸法Lの測定範囲



### 2 カウンター類の加工

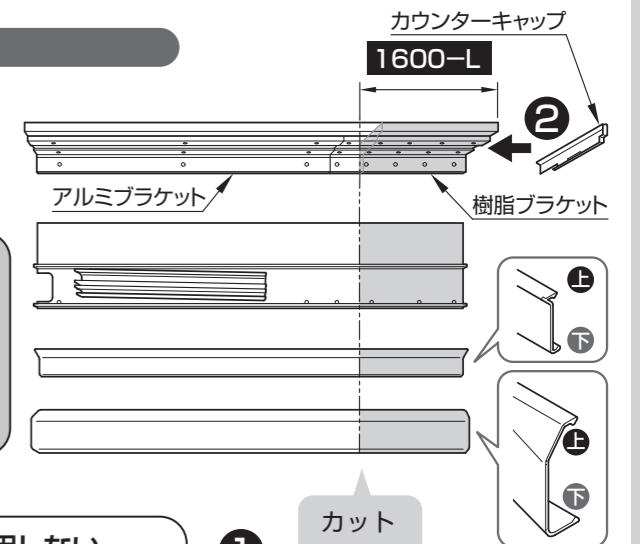
カウンターをカットする場合

#### 奥行寸法Lの測定範囲



**ポイント**

手洗器排水ホースは垂直にカットする

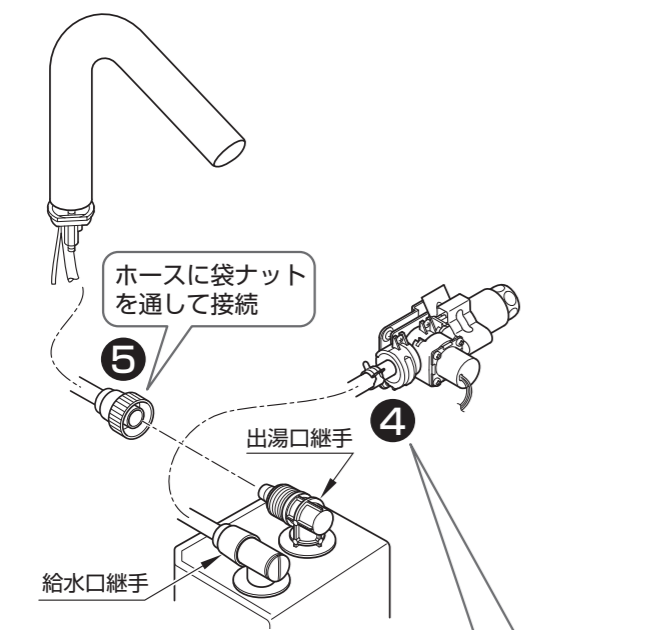


**注意**

ホースカット時、押切タイプのパイプカッターは使用しない  
ホースの断面が変形し、水漏れして家財などをめらす財産損害発生の原因となります。

必ず守る

カット面は滑らかに仕上げる  
お客様の手が触れ、けがをするおそれがあります。

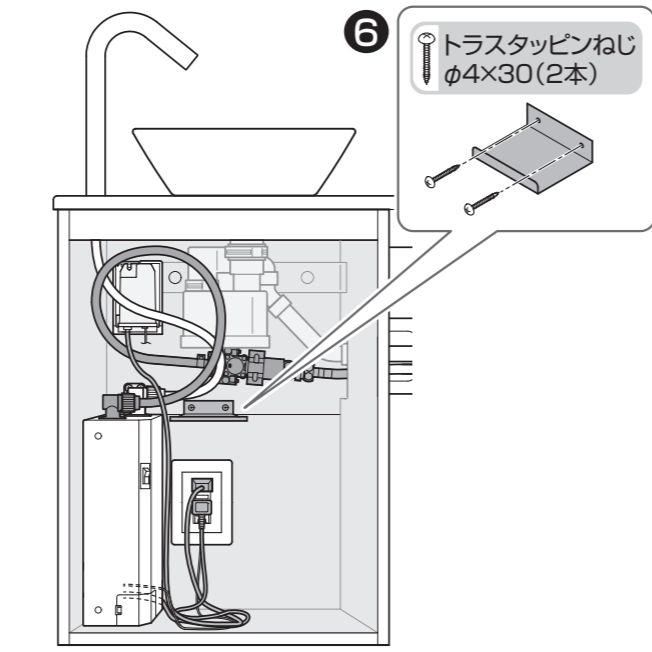


注意

- ホースが確実に差し込まれているか確認する
- ホースが折れ曲がらないよう注意する

必ず守る

水漏れして家財などをめらす財産損害発生の原因となります。



警告

電源コード・アース線は、キャビネットと電気温水器との間や、扉に挟まない  
コードが傷つき、火災や感電の原因となります。

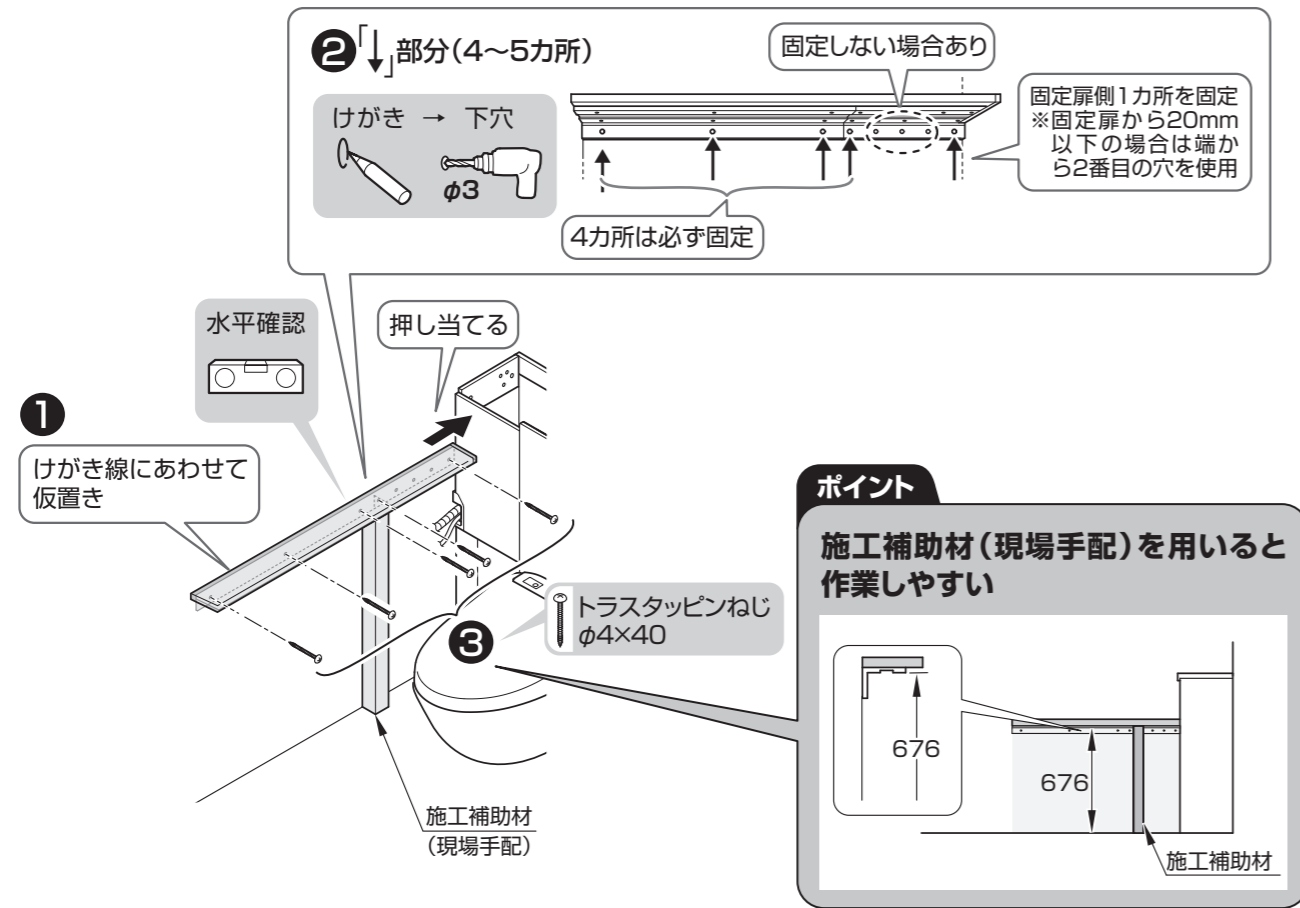
電源コードはコンセントプレートカバーの上を通さない  
結露水がコードを伝わりコンセントにかかり、火災や感電のおそれがあります。

禁止

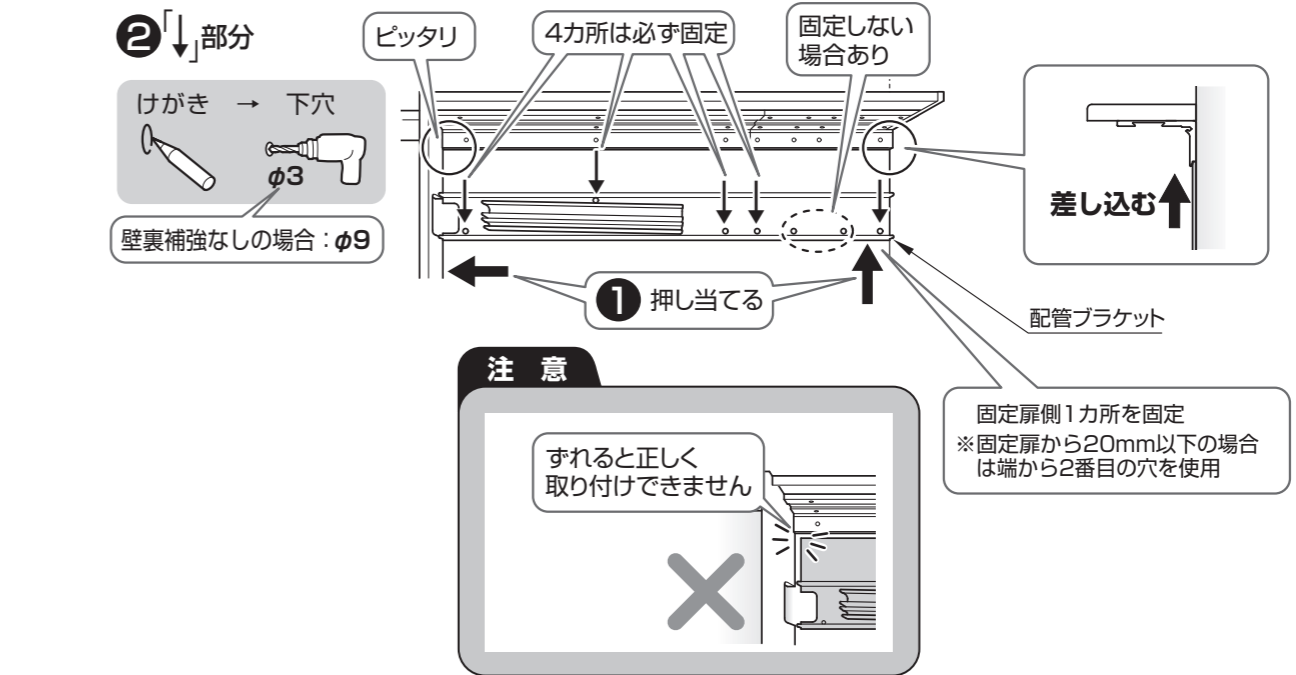
コンセントプレートカバー

## MEMO

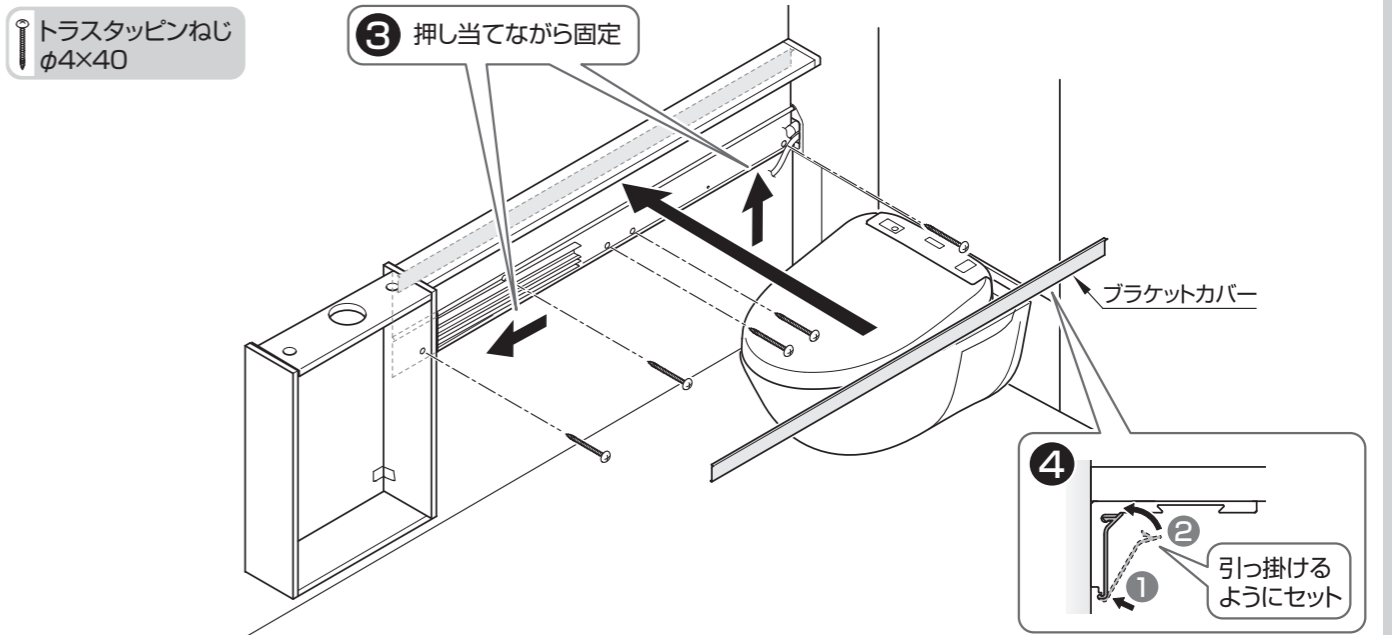
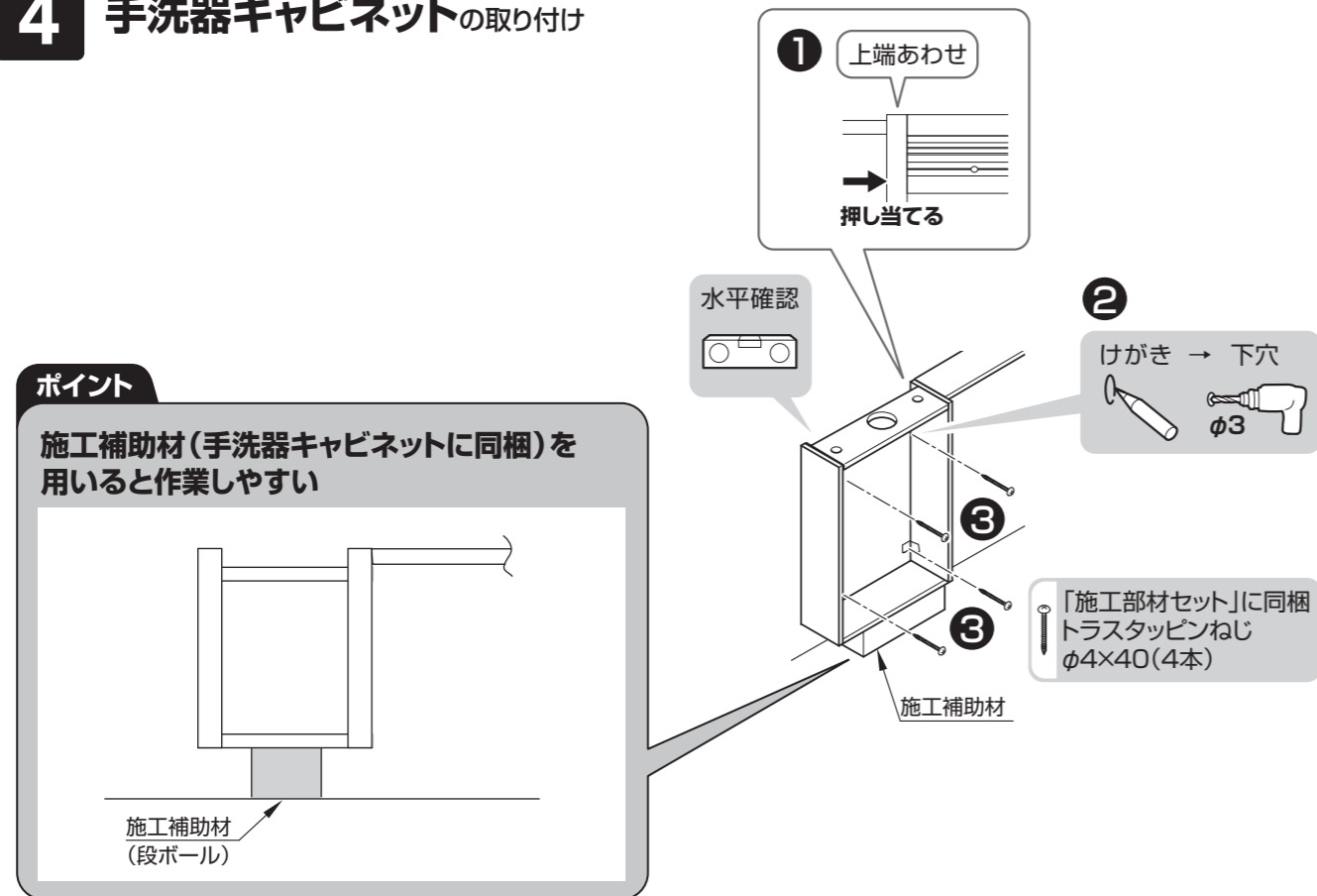
### 3 カウンターの取り付け



### 15-S. 配管ブラケット



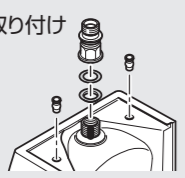
### 4 手洗器キャビネットの取り付け



MEMO

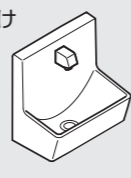
# 16-S. 手洗器

## 1 排水金具の取り付け



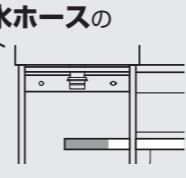
▶P.58

## 2 手洗器の取り付け



▶P.58

## 3 手洗器排水ホースの仮組み、カット



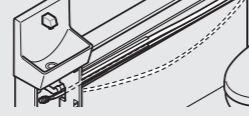
▶P.59

## 4 排水トラップの取り付け



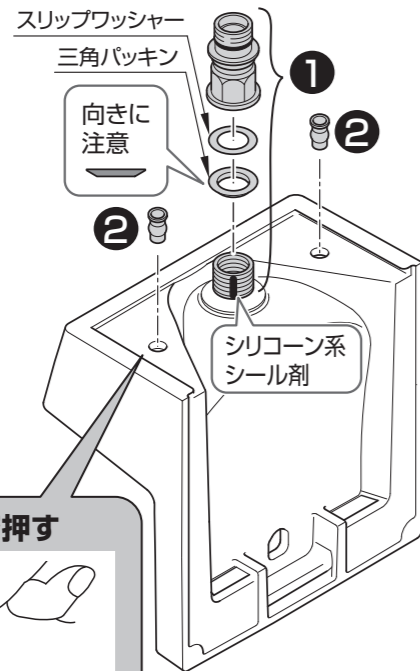
▶P.59

## 5 手洗器用給水ホースの接続

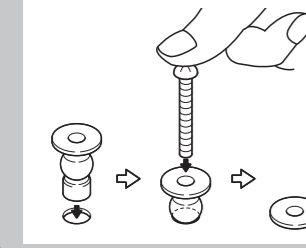


▶P.60

## 1 排水金具の取り付け



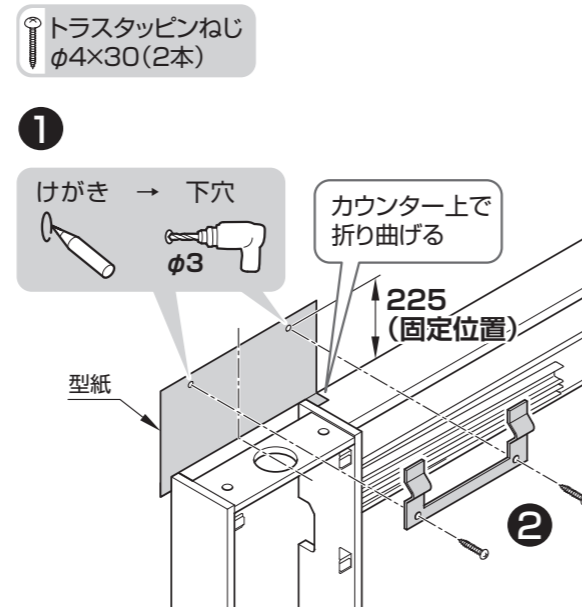
**ポイント**  
取り付けねじで押す



**注意**  
排水金具ねじ部には、必ずシリコン系シーラントを塗布する  
水漏れして家財などをぬらす財産損害発生の原因となります。

**禁止**  
接続管を締め過ぎない  
排水金具が破損し、水漏れして家財などをぬらす財産損害発生の原因となります。  
(手締めで止まる位置まで回し、工具にて半回転締め付けるくらいが適切です。)

## 2 手洗器の取り付け



トラスタッピンねじ  
φ4×30(2本)

トラスタッピンねじ  
φ4×14(3本)  
※自動水栓の場合

トラス小ねじ  
M5×54(2本)

けがき → 下穴  
φ3

カウンター上で  
折り曲げる

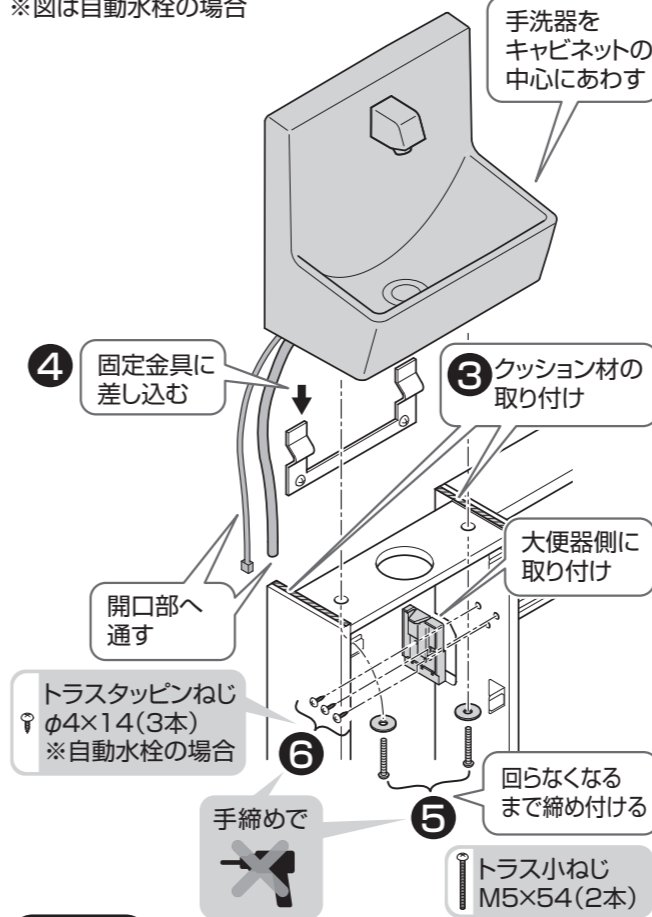
225  
(固定位置)

手締めで

### 警告

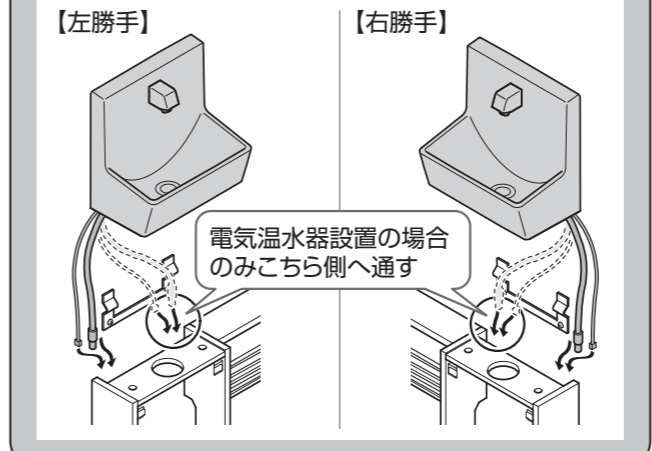
❗ **必ず守る**  
クッション材の張り付けは確実に  
水などがキャビネット内に浸入してコンセントに  
かかり、火災や感電の原因となります。

※図は自動水栓の場合



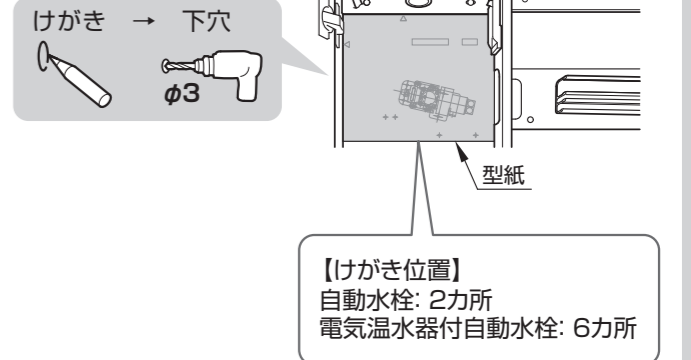
### ポイント

#### 開口部にホース類を通す際の注意点

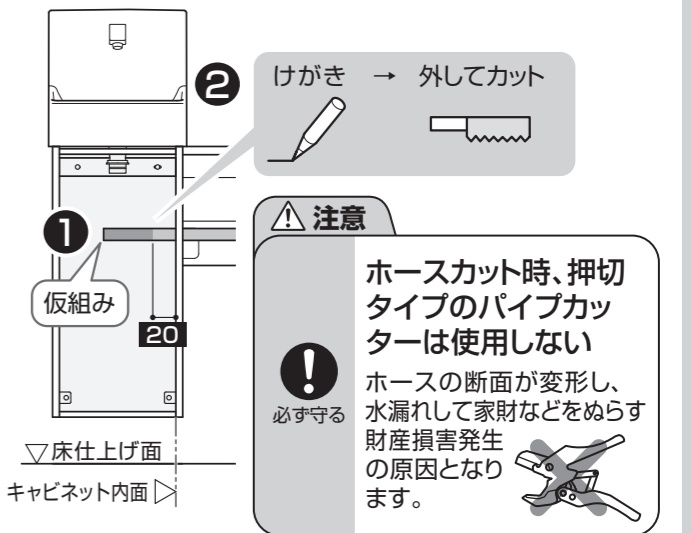


## MEMO

### 自動水栓の場合

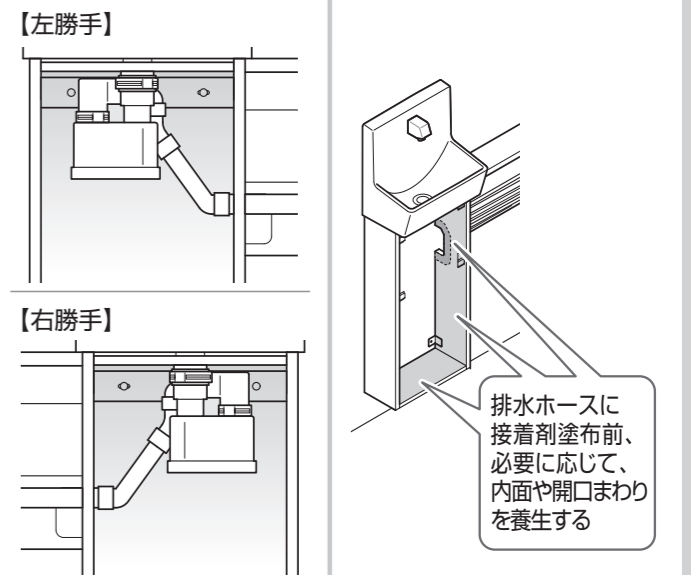


## 3 手洗器排水ホースの仮組み、カット



## 4 排水トラップの取り付け

### 取り付け状態



**1** 塗布  
塩ビ用接着剤

**2** はめる

**3** 接続

**4** 同時に差し込む 押える

**5** 接続

**注意**  
斜めに差し込まない  
水漏れして家財などをめらす財産損害発生の原因となります。

**注意**  
クイックファスナーが正しく固定されていることを確認する  
全周にツバがかかっていることを確認する  
水漏れして家財などをめらす財産損害発生の原因となります。

クイックファスナー  
ツバ

**5** 手洗器用給水ホースの接続

**1** はめる

手洗器に給水ホース

ハンドル式水栓

**1** 1回巻く

**2** トラストッピンねじ φ4×30

**3** パッキン

自動水栓・電気温水器付自動水栓

**1** 座金付タッピンねじ φ4.5×38(2本)

**2** 座金付タッピンねじ φ4.5×38(2本)

座金付なべ小ねじ M4×10(3本)

適切な長さにホースをカット

**1** トラストッピンねじ φ4×30(2本)

**2** 座金付なべ小ねじ M4×10(3本)

**3** パッキン

**4** ホースクランプ

**注意**  
・スパウト連結ホースは、切断面が垂直になるようにカットする  
・スパウト連結ホース接続後、確実に固定されていることを確認する  
水漏れして家財などをめらす財産損害発生の原因となります。

90°

**5** **注意**

コネクター(赤)

コネクター(緑)

水栓・電磁弁からのコネクターを接続

接続はハウジングを持って差し込む

カチッ

カチッ

下部をひっかけながら

**6** 電源コードの配置

※電気温水器付の場合不要

自動水栓のプラグを大便器側のコンセント付近まで配置

**1** はめる

電源コード

電気温水器付自動水栓

▶電気温水器施工説明書

**電気温水器取り付け位置**

【左勝手】 【右勝手】

▽床仕上げ面

▽床仕上げ面

化粧ラベル(裏面接着剤付)

**1** 壁固定用木ねじ φ4×30(2本)

**2** 固定アングル1

**3** 短辺側を取り付け

固定アングルを取り付けない穴をふさぐ

固定アングル用 座付なべ小ねじ M4×10(2本)

ホースに袋ナットを通して接続

**4** ホースクランプ

給水口継手

出湯口継手

**注意**

ホースに袋ナットを通す

差し込む

・ホースが確実に差し込まれているか確認する  
・ホースが折れ曲がらないよう注意する  
水漏れして家財などをめらす財産損害発生の原因となります。

必ず守る

トラストッピンねじ φ4×30(2本)

**6**

**警告**

電源コード・アース線は、キャビネットと電気温水器との間や、扉に挟まないように取り回す  
コードが傷つき、火災や感電の原因となります。

電源コードはコンセントプレートカバーの上を通さない  
結露水がコードを伝わりコンセントにかかり、火災や感電のおそれがあります。

コンセントプレートカバー

禁止

床仕上げ面

# 17. 試運転・確認

**1 水栓の吐水確認**  
▶P.62

**2 ウォシュレット**  
▶ウォシュレット施工説明書

**3 電気温水器**  
▶電気温水器施工説明書

**4 便器洗浄の確認**  
▶P.62

**5 大便器・配管類の水漏れ確認**  
▶P.63

**6 水位確認**  
▶P.63

### 試運転前に

止水栓を開ける ※内側だけを回す

開 → 閉 → 確認後閉める

でも可

### 1 水栓の吐水確認

**注意**

【吐水量が少ない場合】

- パッキン交換 (付属)
- 流量調整

1 外す 2 調整 3 手洗器側

### ハンドル式水栓

【Mサイズ】

【左勝手】 【右勝手】

【Sサイズ】

### 自動水栓

- リモコン
- センサー

【Mサイズ】 【Sサイズ】

### 2 ウォシュレット

吐水確認をする  
▶ウォシュレット施工説明書

### 3 電気温水器

吐水確認をする  
▶電気温水器施工説明書

### 4 便器洗浄の確認

洗浄レバー

【確認ポイント】

- 大・小洗浄とも正常に行われるか
- スムーズに回転するか

**注意**

正常に作動しない場合、洗浄レバーカバーの取付位置を確認してください。

### リモコン

流すボタンが取り付けられているか  
▶流すボタン取付説明書

流すボタン

作動確認

【確認のポイント】

- 「大」・「小」・「eco小」のボタンを押して、それぞれの洗浄が正常に行われるか

※連続して押すと作動しません。  
約10秒たってから、もう一度ボタンを押してください。

流す大 → 大側へ  
流す小 → 小側へ  
eco小 → 小側で約3秒間停止 (重要)  
戻る

※機種によってデザインなどが異なります。

試運転完了後、「運転入/切」が、「入」になっていることを確認する (「運転ランプ」点灯)

「切」のときは、電源プラグをコンセントに差し込んでもウォシュレットは作動しません。  
※お客様に引き渡すまでに時間があっても「運転入/切」を切らないでください。

### 5 大便器・配管類の水漏れ確認

2~3度洗浄させて、水漏れなどがいないことを確認する

タンク

配管の接合部

大便器

# 必ず実施してください

### 6 水位確認

**正常な状態**  
設定変更不要です。

この面まで水がたまっている

設定を行うと、洗浄不良になる場合があります。

**水たまり面が低い**  
設定変更してください。  
▶P.64  
「水たまり面が低い場合の対応方法」

この面(斜線部分)まで水がたまっていない

汚物付着の原因になります。  
(水たまり面 低下の理由)  
・排水管に曲がりが多い  
・通気が不十分

〈水たまり面の判断に迷ったときは…〉  
ペットボトルやバケツなどで徐々に水をたし、水たまり面が上昇しない場合は正常です。

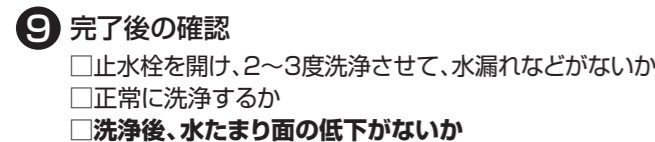
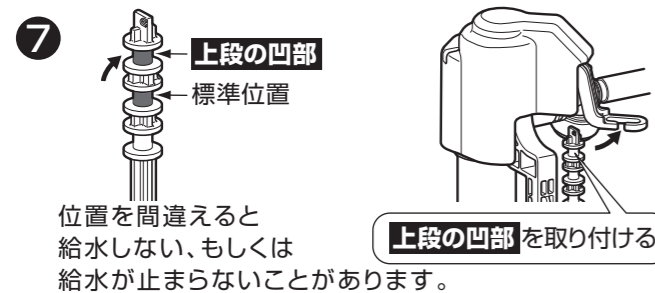
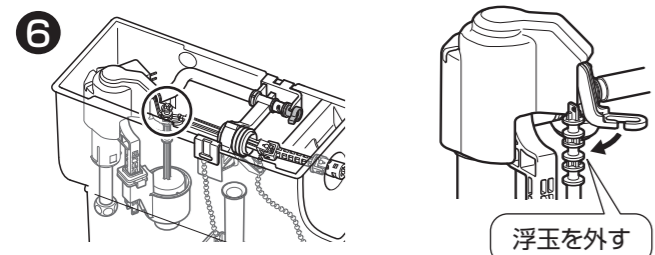
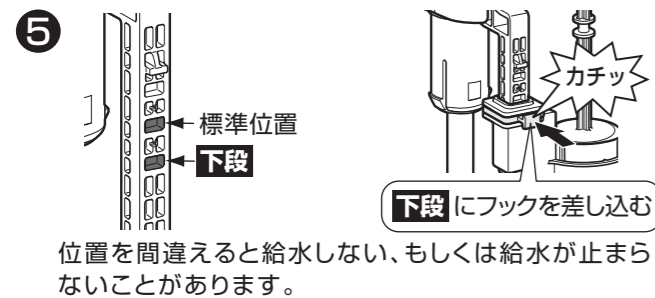
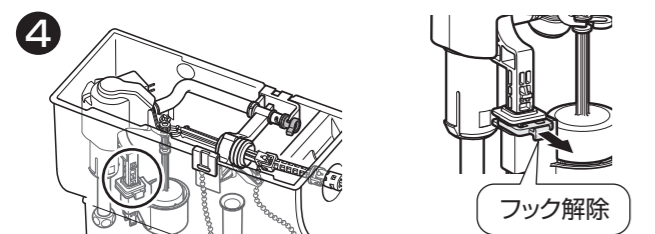
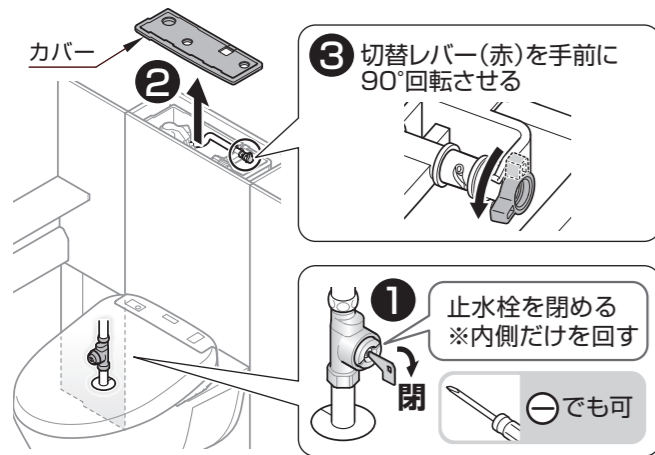
### タンク内を調整する際のご注意

漏水防止カバーを外さない

制御筒に力を加えない  
排水弁が浮いて、水が流れっぱなしになるおそれがあります。



### 水たまり面が低い場合の対応方法



### 自治体によって洗浄水量の規制がある場合

【変更前】

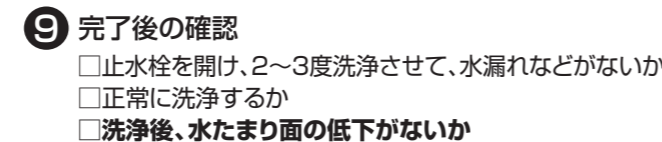
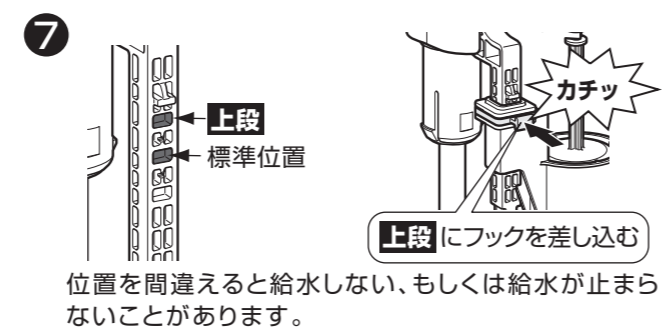
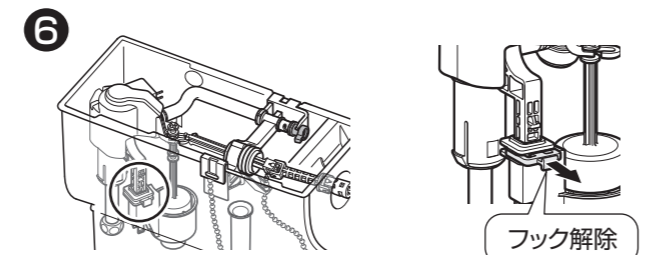
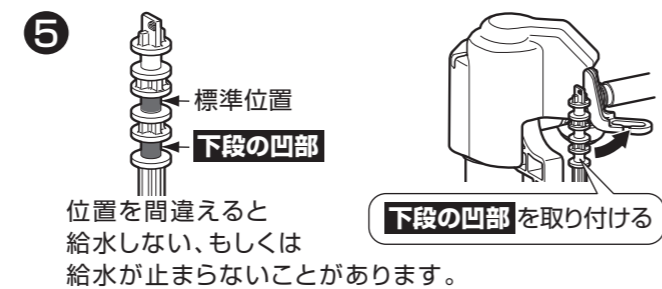
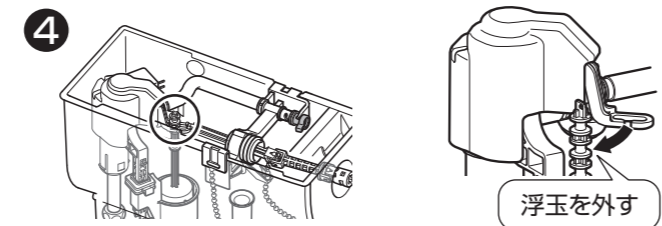
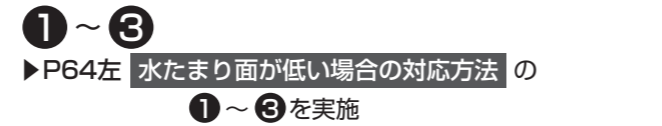
大洗浄	4.8L
小洗浄	3.6L
eco小洗浄	3.4L

変更  
できます。

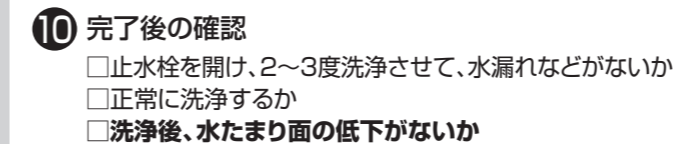
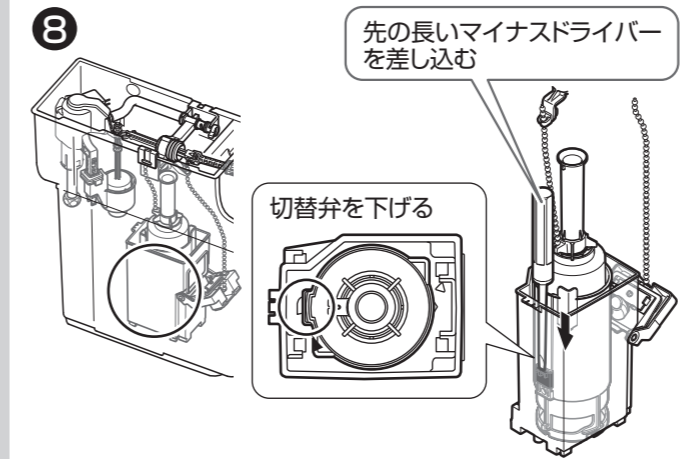
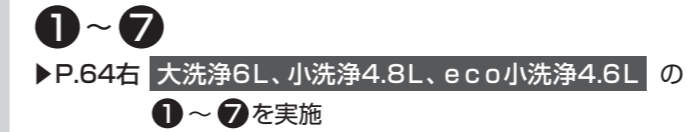
大洗浄	6L
小洗浄	4.8L
eco小洗浄	4.6L

大洗浄	8L
小洗浄	7.5L
eco小洗浄	7L

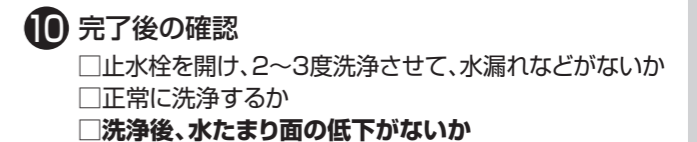
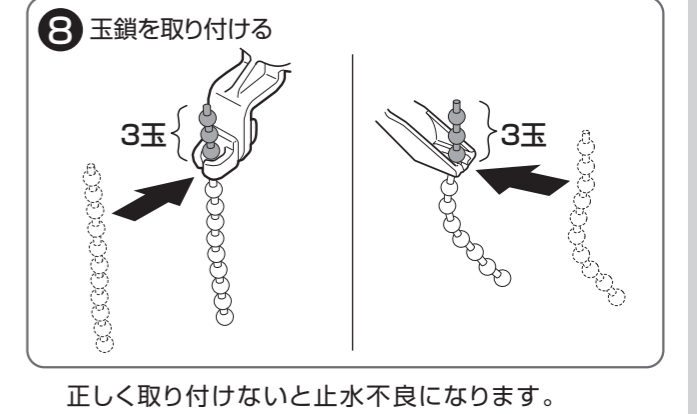
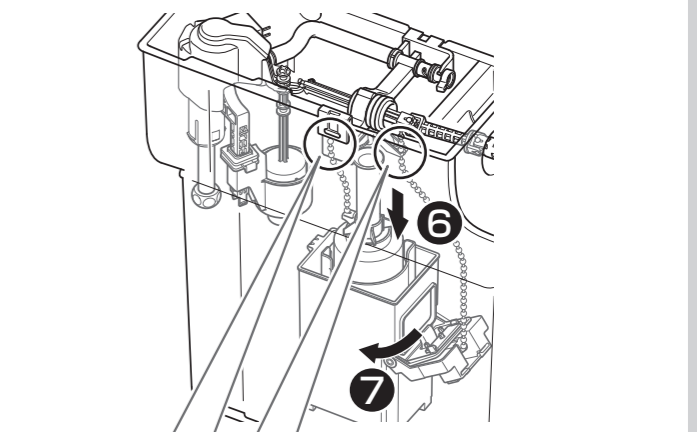
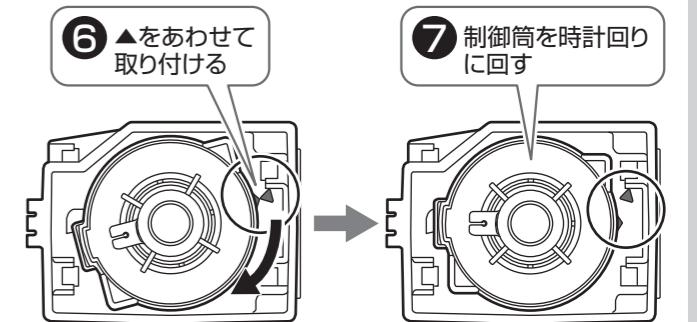
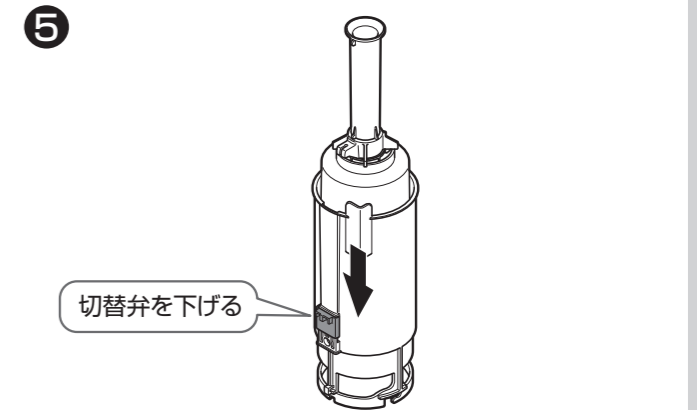
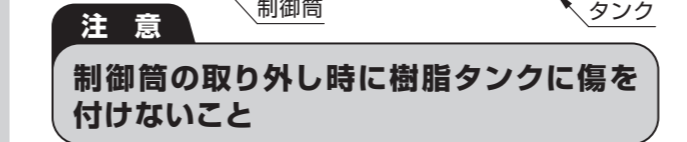
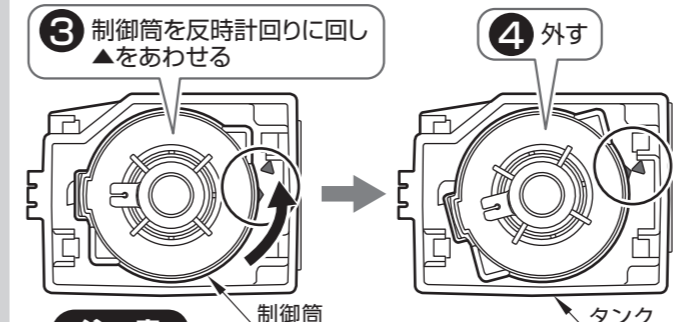
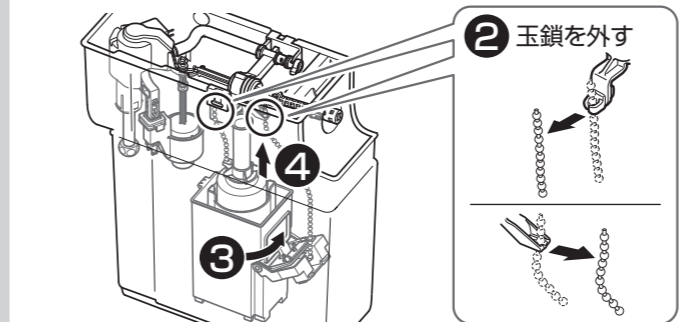
### 大洗浄6L、小洗浄4.8L、eco小洗浄4.6L への切替方法



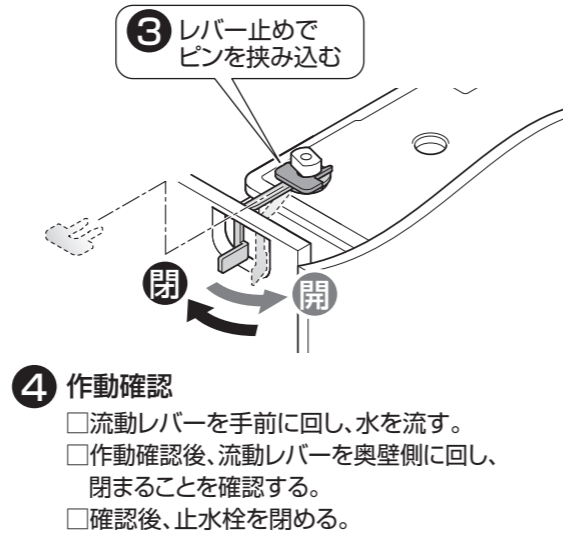
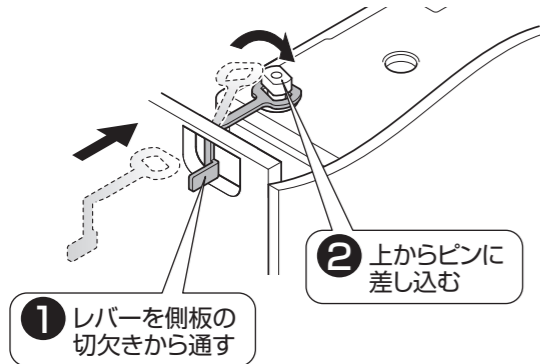
### 大洗浄8L、小洗浄7.5L、eco小洗浄7L への切替方法



### 切替弁を下げられなかった場合

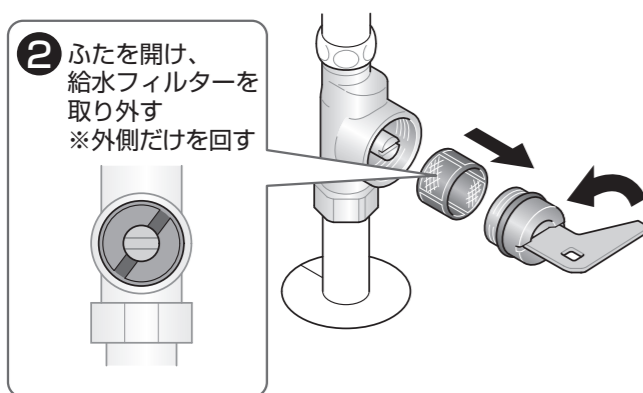
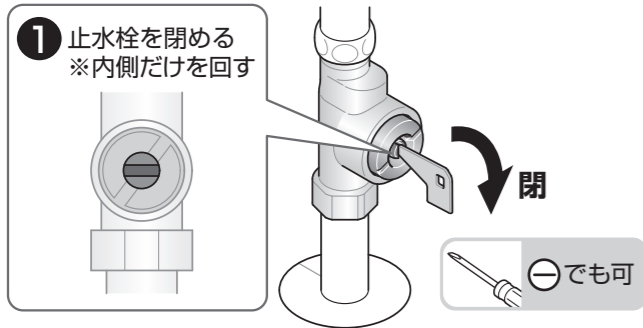


## 18. 流動レバー

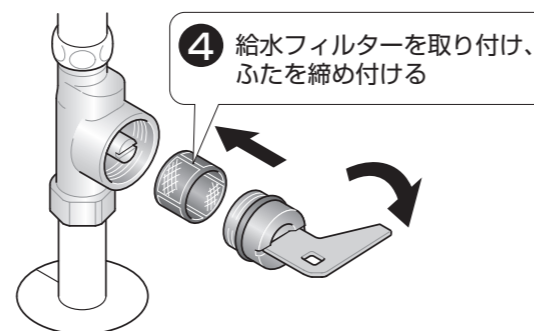


## 19. 給水フィルターの清掃

必ず実施してください



※止水栓は必ず製品同梱の専用止水栓(フィルター付き)を取り付けてください。

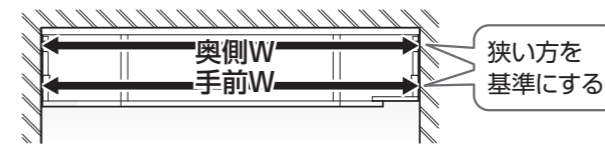


## 20. 天板

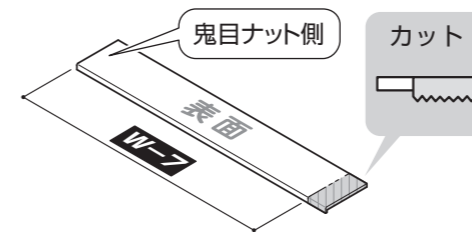


### 1 天板の加工

#### ① W寸法測定



#### ② 天板のカット

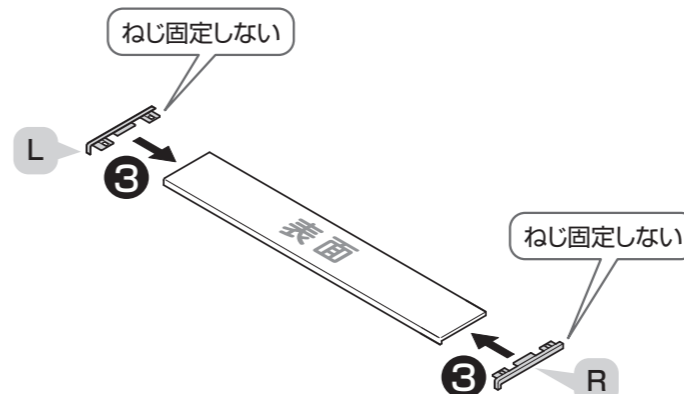


#### ポイント

鬼目ナット側はカットしない

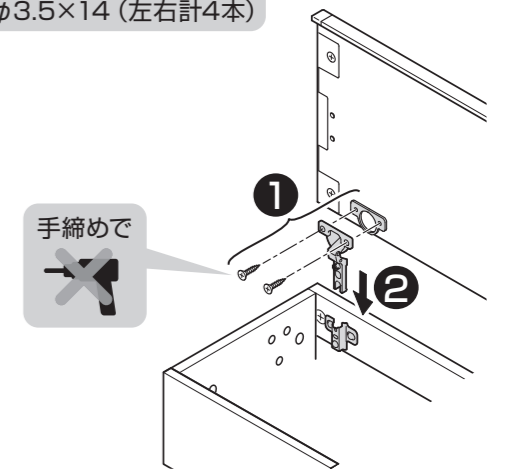


チッピングに注意!

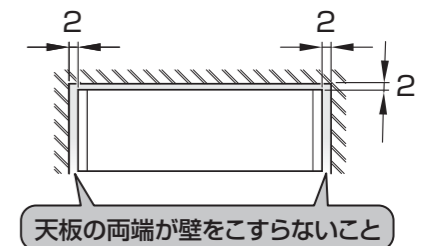


### 2 天板の取り付け

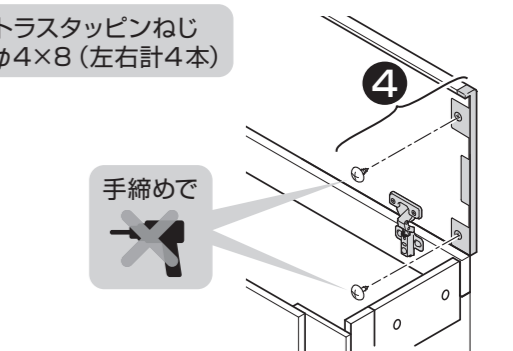
皿タッピンねじ  
φ3.5×14 (左右計4本)



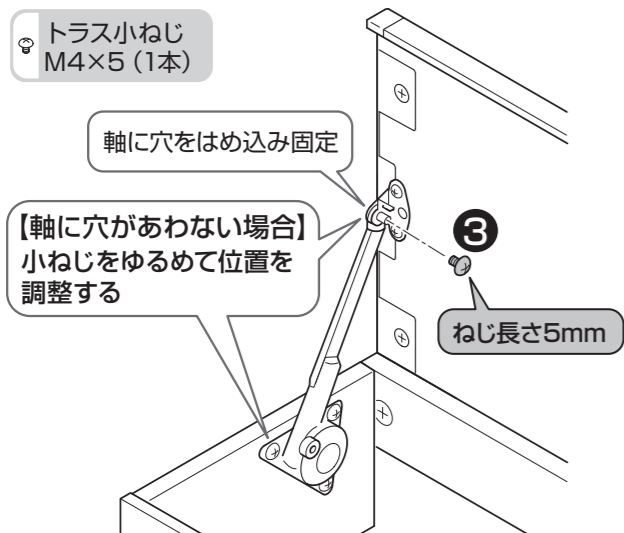
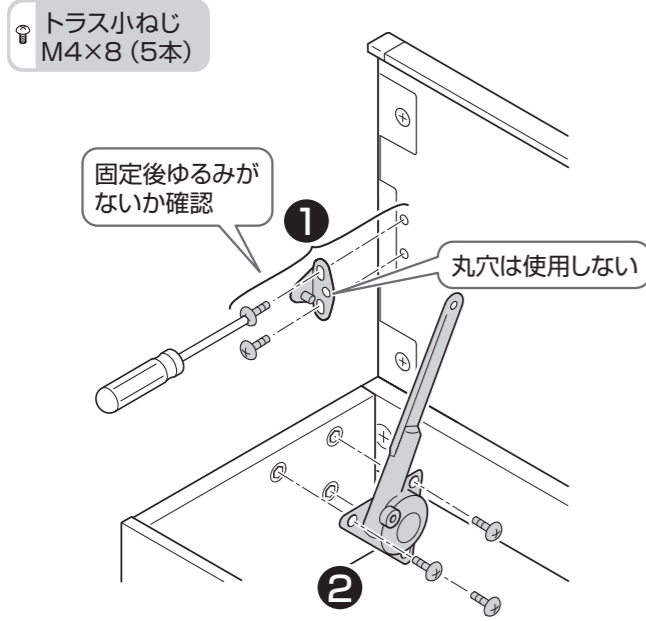
#### ③ 調整



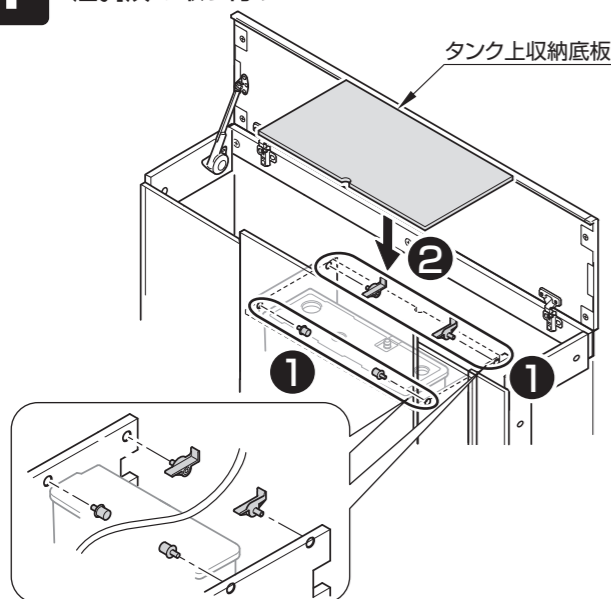
トラスタッピンねじ  
φ4×8 (左右計4本)



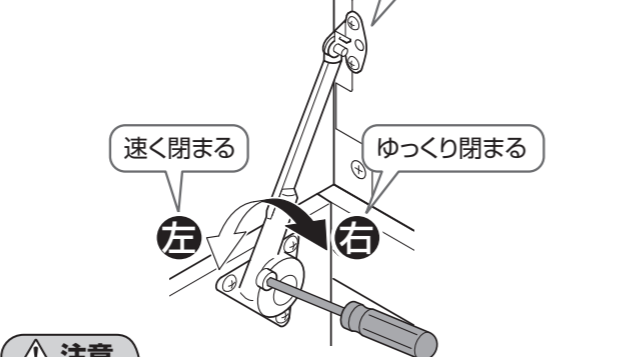
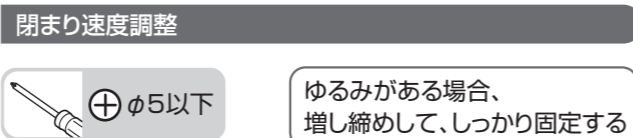
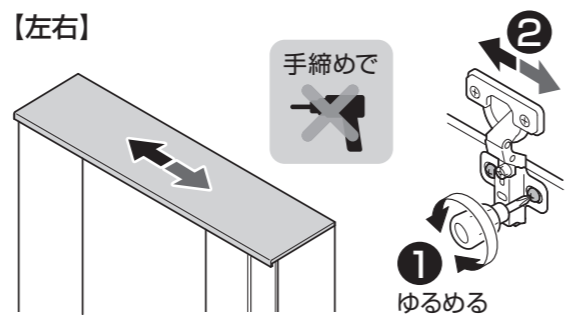
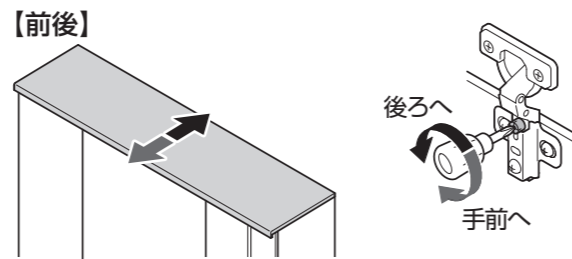
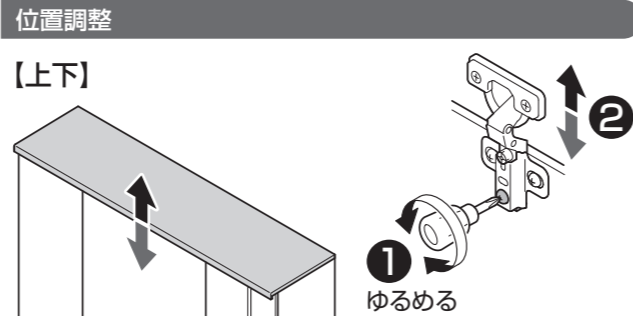
### 3 ダンパーの取り付け



### 4 底板の取り付け



### 5 天板の調整



**注意**

調整時に弱めすぎない  
天板が速く閉まり、けがの原因となります。

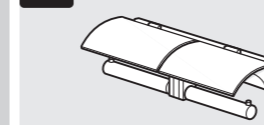
禁止  
分解、改造をしない  
器具が破損し、けがの原因となります。

※速度調節部は、限度以上に回さないでください。  
※温度によりダンパーの作用速度が変わることがありますが、故障ではありません。

【お引渡し前に】  
天板の調整を必ず行ってください。

## 21. 器具類

### 1 メタル製紙巻器



▶P.69

### 2 樹脂製紙巻器



▶P.69

### 3 タオル掛け

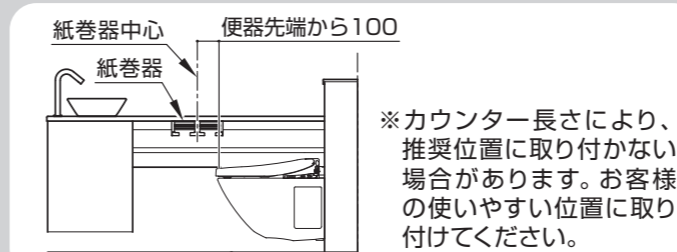


▶P.69

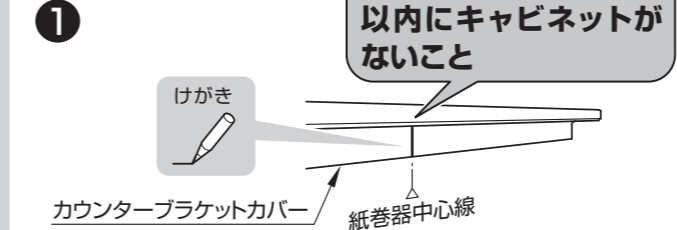
### 4 リモコン

▶ウォシュレット  
施工説明書

### 紙巻器取り付け推奨位置

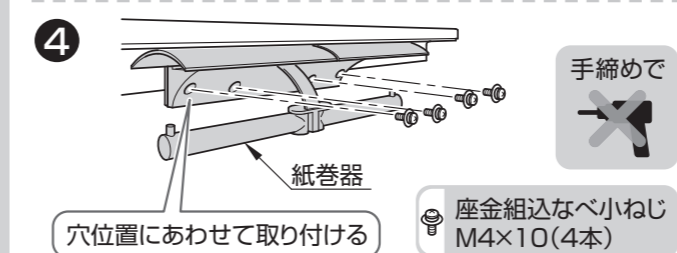
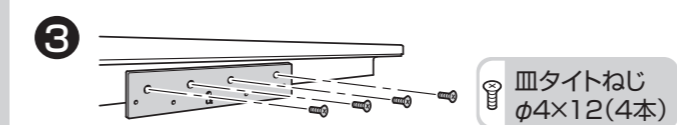
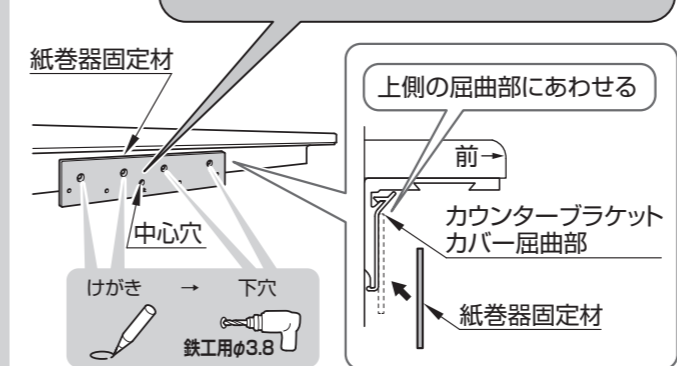


### 1 メタル製紙巻器

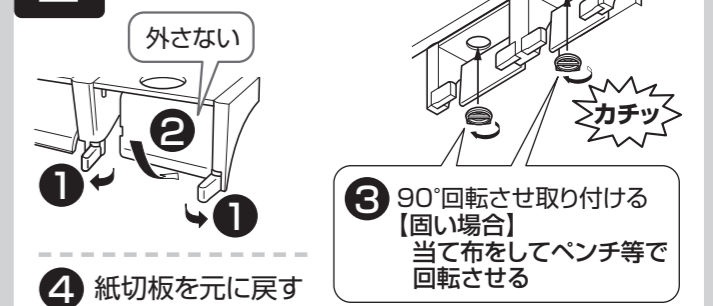


### 2 ポイント

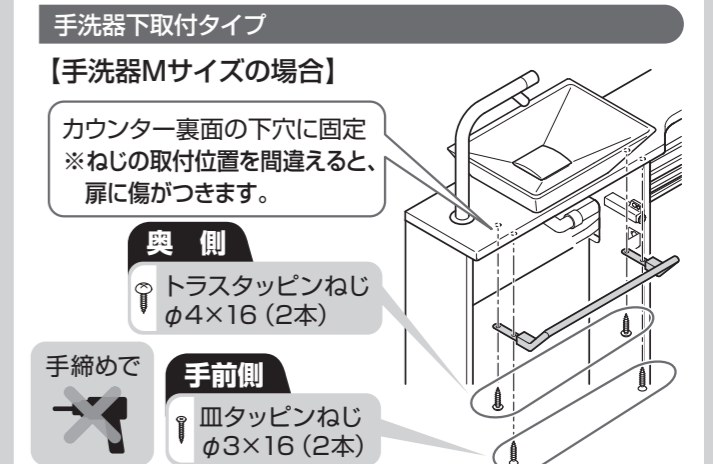
中心穴を紙巻器中心位置にあわせる



### 2 樹脂製紙巻器



### 3 タオル掛け



壁取付タイプ ▶専用施工説明書

### 4 リモコン

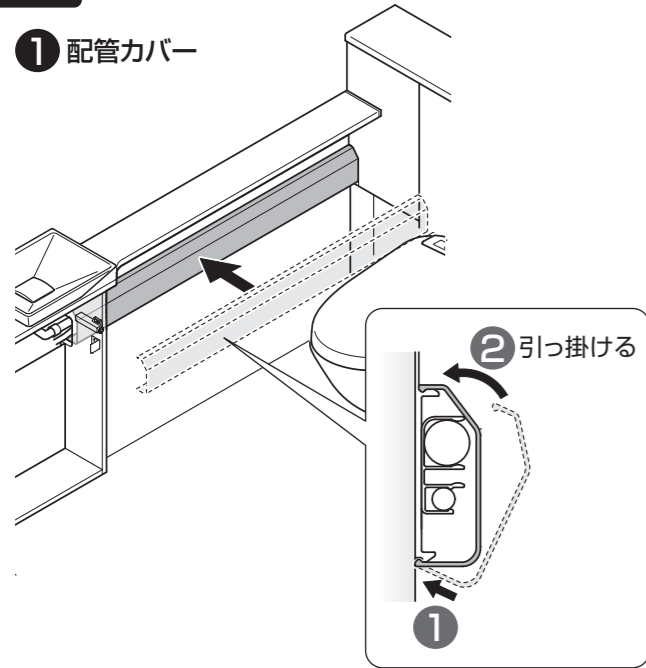


# 22.仕上げ

<b>1</b> カバー類の取り付け ▶P.70	<b>2</b> シリコン系シーラントの取り付け ▶P.70	<b>3</b> クッションの張り付け ▶P.71	<b>4</b> 扉の本固定 ▶P.71
-----------------------------	-----------------------------------	------------------------------	-------------------------

## 1 カバー類の取り付け

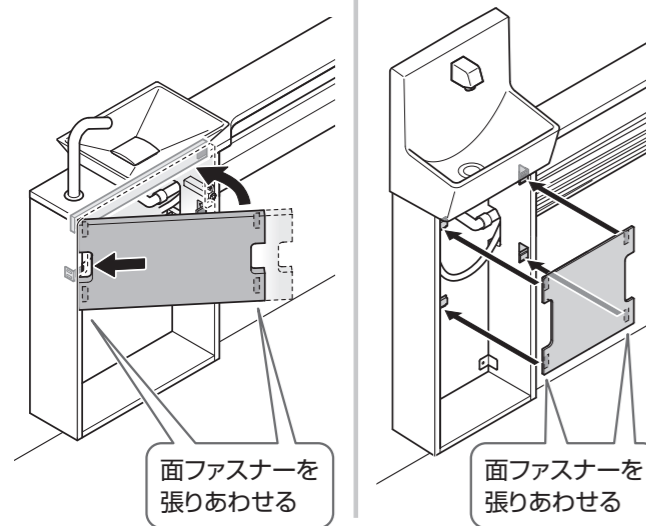
### 1 配管カバー



### 2 キャビネットカバー

手洗器Mサイズ

手洗器Sサイズ



#### 注意

❗ 取り付け時は強く押し込む  
落下してけがの原因となります。  
必ず守る

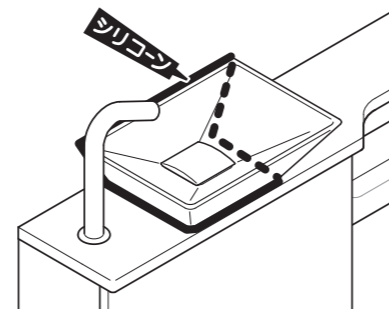
## 2 シリコン系シーラントの塗布

※TOTOおすすめシリコン系シーラント(別途手配)  
メジール(クリア) : YG903S

手洗器 Mサイズ

#### 警告

❗ シリコン系シーラントの塗布  
(コーキング)は確実に  
水などがキャビネット内に浸入してコンセント  
にかかり、火災や感電の原因となります。  
必ず守る

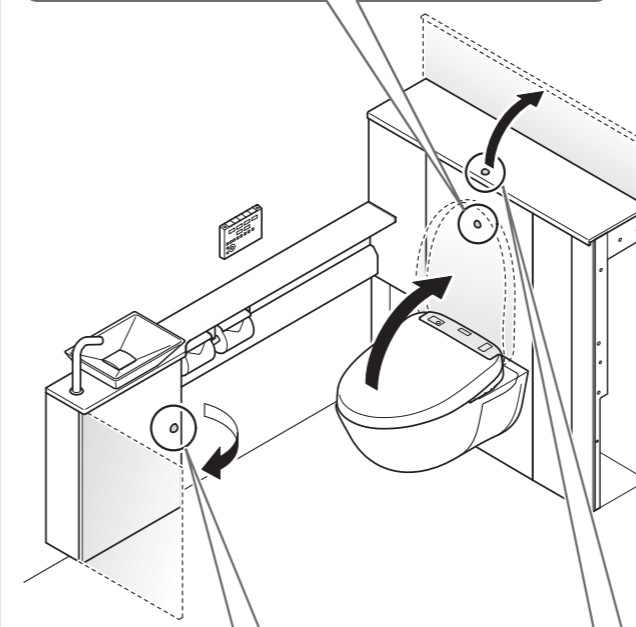
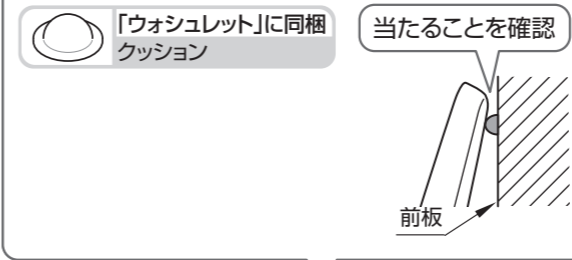


## MEMO

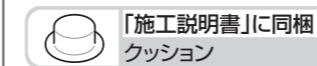
## 3 クッションの張り付け

#### ポイント

張付面は水拭きし、乾燥後張り付ける



天板や扉を開けた時、壁などと当たる場合は張り付ける

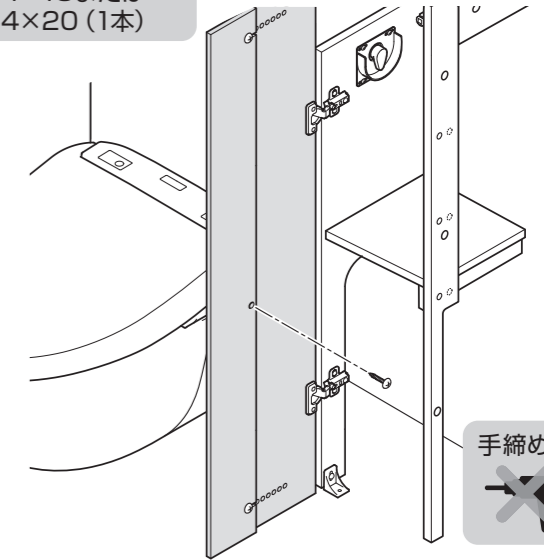


※お使いにならない場合は、取扱説明書と一緒にお客様に渡してください。

## MEMO

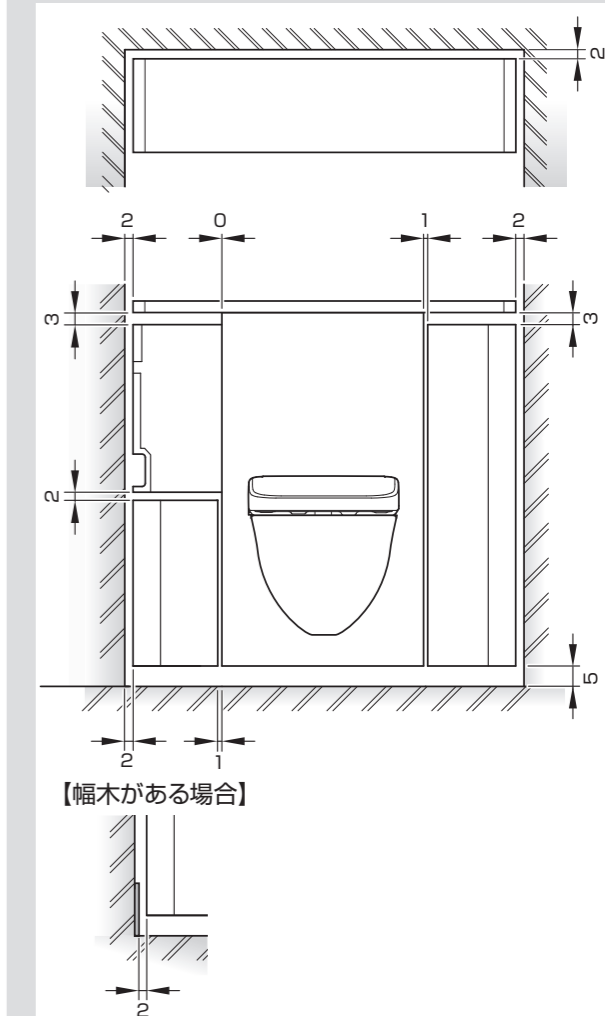
## 4 扉の本固定

トラスタッピンねじ  
φ4×18または  
φ4×20 (1本)

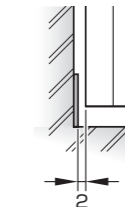


□扉の調整 ▶P.46  
□天板の調整 ▶P.68

### 仕上げ状態(目安)



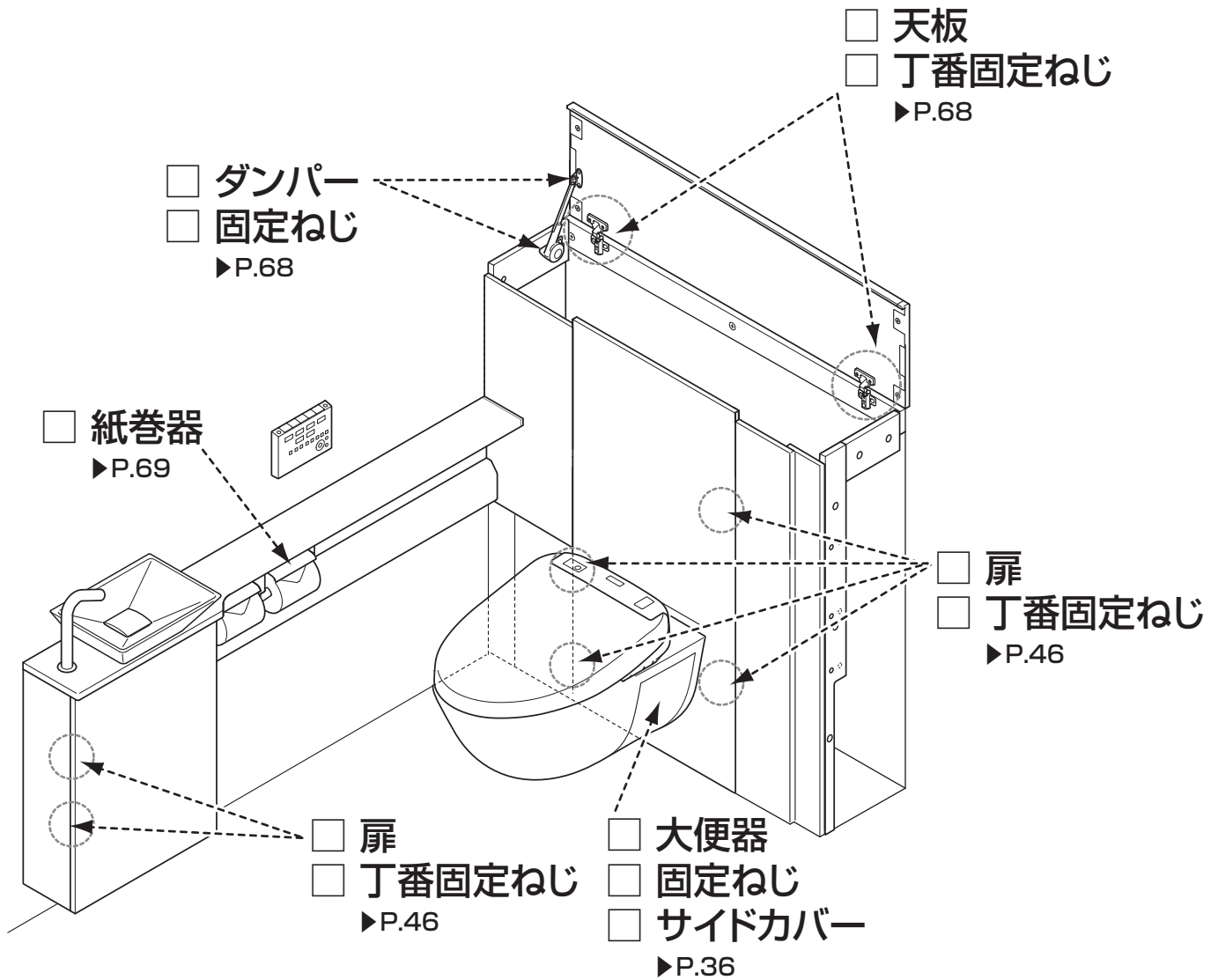
【幅木がある場合】



# 引渡し前の点検

お引渡し前に、必ず確認してください。

- 大便器や配管類から水漏れなどありませんか? ▶P.63
- フィルター付止水栓のフィルターを清掃しましたか? ▶P.66
- 以下の箇所にゆるみ・ガタはありませんか?



工事店様へ

このたびはレストパルFを施工いただき、ありがとうございました。

UGX1111S

