

メーカー
管理用です。

TOTO

フロア収納キャビネット 露出タイプ

UGLD02S
UYC02L/RS・UYC03L/RS

商品の機能が十分に発揮されるように、この施工説明書の内容に沿って正しく取り付けてください。取り付け後は、お客様にご使用方法を十分にご説明ください。本書に記載の寸法の単位は mm です。

安全に関するご注意

お取り付け前にこの「安全に関するご注意」をよくお読みの上、正しく取り付けてください。ここに示した注意事項は、安全に関する重要な内容となりますので、必ずお守りください。

●表示と意味はつぎのようになっています。

●お守りいただく内容を絵表示で区分し、説明しています。



警告

誤った取り扱いをすると、「死亡または重傷を負う可能性が想定される」内容です。



してはいけない「禁止」の内容です。



注意

誤った取り扱いをすると、「人が傷害を負う可能性および物的損害※の発生が想定される」内容です。



必ず実行していただく「強制」の内容です。

※物的損害とは、家屋・家財および家畜・ペットにかかわる拡大損害を示します。

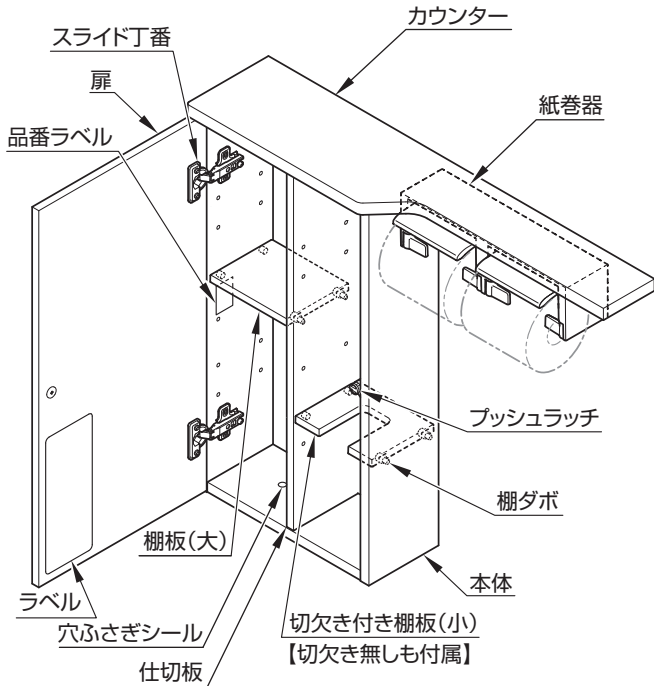
警告		浴室など水がかかったり湿気が多い場所には設置しない 商品本体・ねじ類の腐食により、落下してけがやときに死亡の原因となります。
		屋外および傾斜のあるような壁面、振動の激しい場所には取り付けない 取り付けが不安定になり、落下してけがやときに死亡の原因となります。
		器具取付用のねじ固定部の壁裏には、配管・配線をしない 火災や感電の原因となります。 水漏れして家財などをぬらす財産損害発生の原因となります。
必ず守る		商品の取付位置には壁裏に補強する 取付物の転倒、落下によりけがの原因となります。
		取付面がタイル・コンクリート壁の場合は、コンクリート用プラグ(現場手配)を使用する 取り付けが不安定になり、落下によりけがやときに死亡の原因となります。

注意		商品に強い力や衝撃を与えない 商品が破損し、故障の原因となります。
		フロア収納キャビネットは壁への固定が完了するまで、十分注意する 倒れやすく、けがの原因となります。
		工事完了後、キャビネットの固定にがたつき・扉の傾き・丁番のゆるみがないか確認する 倒れやすく、けがの原因となります。
		設置工事に使用する部材は必ず付属部品および指定部品を使用する 取り付けが不安定になり、使用中に落下してけがの原因となります。
		推奨位置以外に設置する場合は、安全性を十分に確認する 落下によりけがの原因となります。
		水準器を用いて水平に設置する 収納物が落下してけがの原因となります。

各部のなまえ

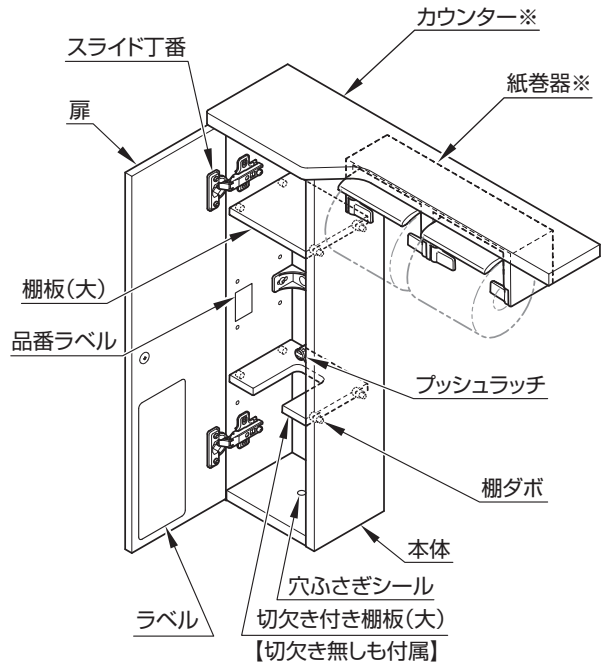
※印はカウンタータイプのみ
 ・図は左勝手の場合（右勝手は左右反転となります。）

【ワイドタイプ】



【スリムタイプ】

図はUYC03LS



商品寸法

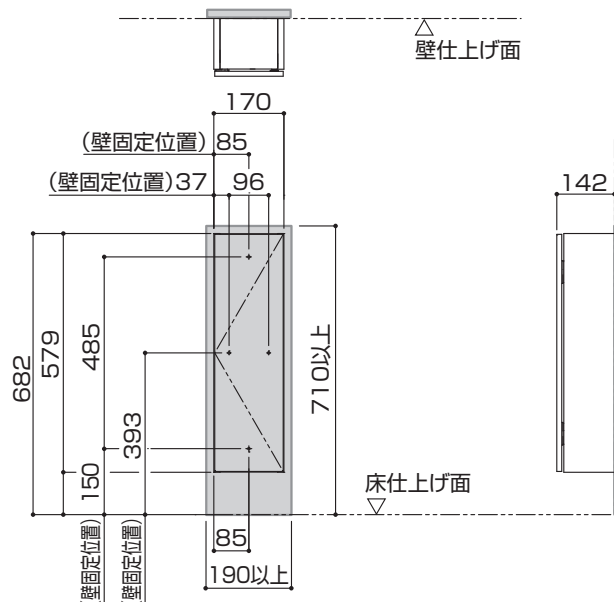
- ・必ず強度のある壁に取り付けてください。
- ・壁自体に強度がない場合は厚さ12mm以上の合板 (JAS規格相当) に取り付けるか、t30mm以上の補強木を設けてください。

キャビネット単体タイプ

※  は補強材取付け位置です。

※扉左右の勝手違いは上下反転で設置します。
 (扉の開く側が便器に向くように設置ください。)
 ・図は左勝手の場合 (右勝手は左右反転となります。)

UGLD02S



商品寸法 (つづき)

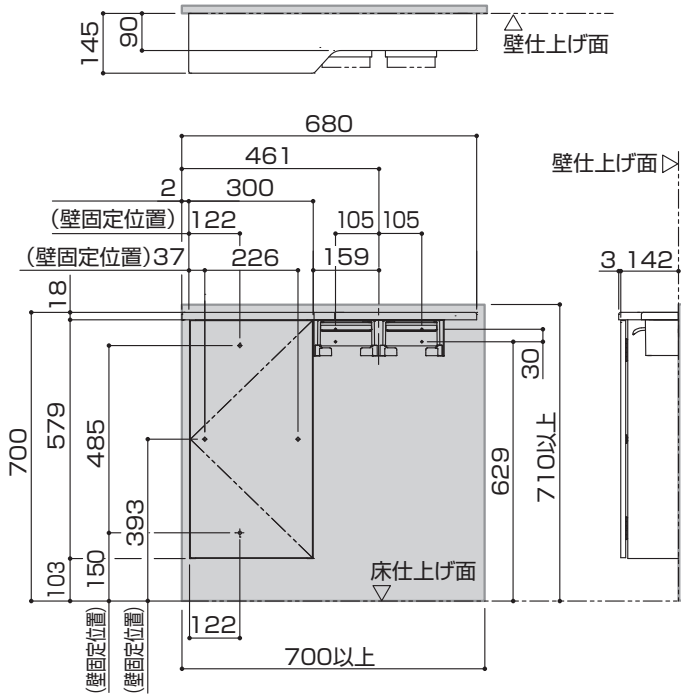
カウンタータイプ

※  は補強材取付け位置です

・図は左勝手の場合 (右勝手は左右反転となります)

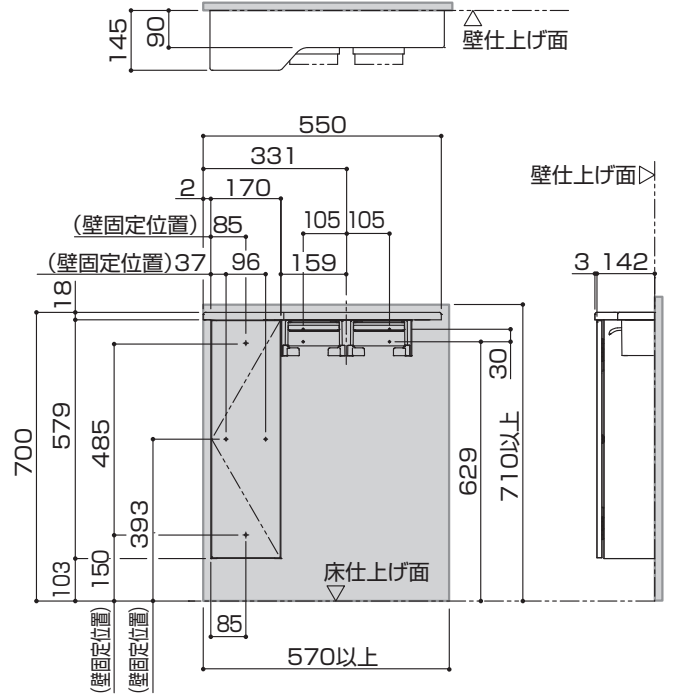
【ワイドタイプ】(カウンター680mm)

UYC02LS



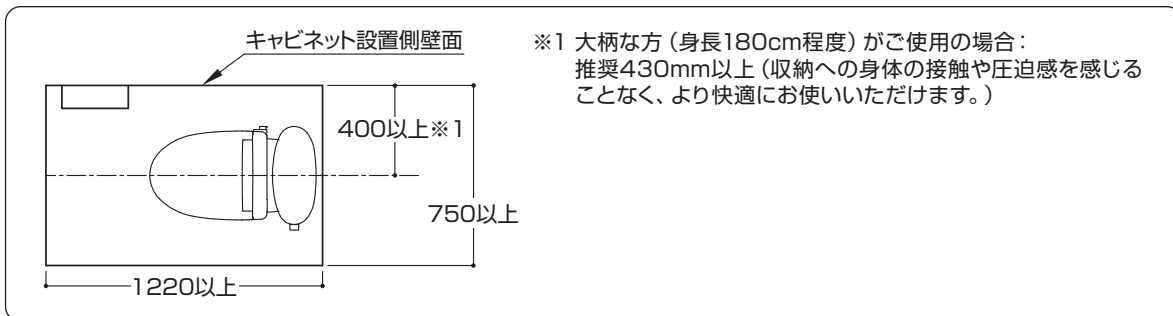
【スリムタイプ】(カウンター550mm)

UYC03LS



事前施工情報

・下図寸法のトイレに設置可能です。

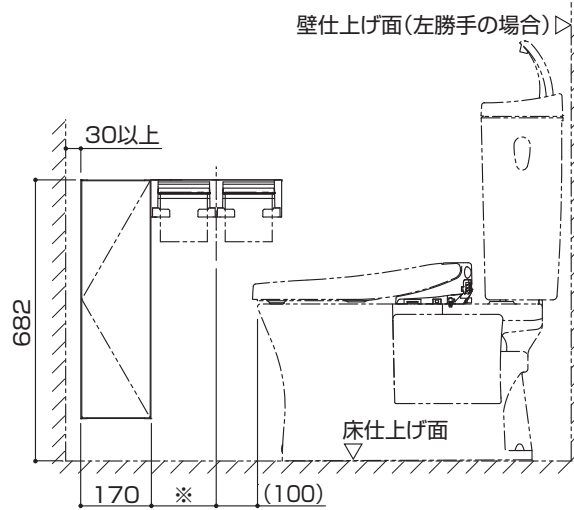


取付位置

- 大便器の先端位置と紙巻器の中心が100mmを目安にキャビネットの設置位置を決めてください。
- キャビネット単体タイプは、商品のキャビネットの天地を逆にすることにより、右勝手、左勝手に対応できるようになっております。図を参考に、商品の扉の吊元を選定ください。
- 図は左勝手の場合(右勝手は左右反転となります。)

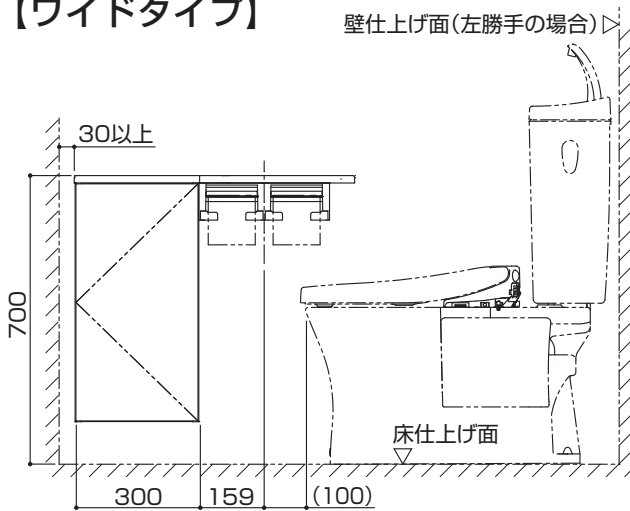
キャビネット単体タイプの場合(紙巻器は別途手配)

※寸法は紙巻器により異なります。

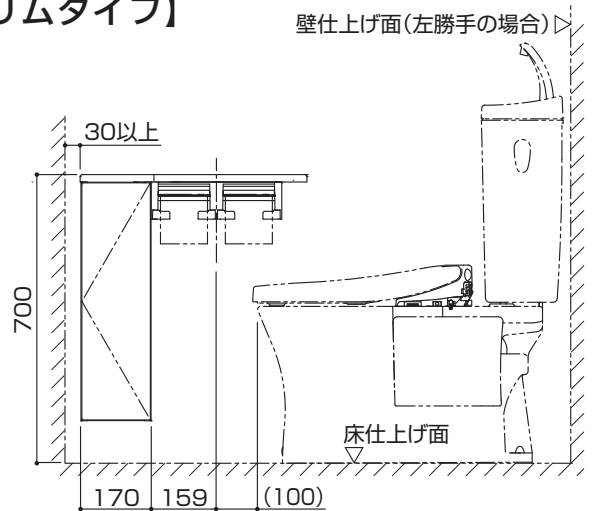


カウンタータイプの場合

【ワイドタイプ】



【スリムタイプ】



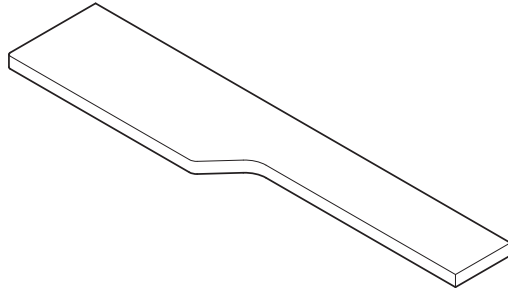
付属部品の確認

• キャビネットと次の部品があることを確認してください。

カウンターセットの場合のみ

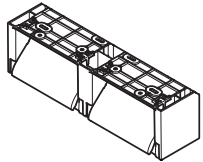
カウンター

※タイプにより形状が異なります。



紙巻器(カウンタータイプの場合)

※ねじセットの番号は各袋に記載の番号です。



コーナー
スペーサー：2個

ねじセット①



なべタッピンねじ
φ4.5×40：4本



平座金：4個

ねじセット④



トラスタッピンねじ
φ4×14：4本

〈下記の部品は使用しません〉



ねじ穴ふさぎシール：1枚



上面スペーサー：4個

ねじセット②



ドリルねじ
φ4×16：4本

<p>棚板切欠き付き(大) スリムタイプ：1個 ワイドタイプ：なし</p>	<p>棚板切欠き付き(小) スリムタイプ：なし ワイドタイプ：1個</p>	<p>棚板用ダボ：8個</p>
<p>穴ふさぎシール：1枚</p>	<p>施工補助材 (段ボール)</p>	<p>樹脂キャップ：4個</p>
<p>穴ふさぎシール：1枚</p>	<p>ラベル：1枚</p>	<p>壁取付ねじ：4本 (平頭タッピンねじφ4.5×50)</p>
<p>※扉内側に必ず張り付けしてください。</p>		<p>トラスタッピンねじ φ4×25：1本</p> <p>※キャビネット単体タイプは使用しません。</p>

必要工具

※一般水道工事に使う工具以外に、下記の工具を用意してください。



電動ドライバー
#2ビット
(65mm・200mm)



電動ドリル
φ3・φ5



ドライバー
#2

取付方法 (キャビネット)

スリムタイプの場合 (キャビネット単体タイプ・カウンタータイプ共通)

1 下穴(φ3)をあけた後、付属のねじで確実に固定する

壁取付ねじ(平頭タッピンねじ) φ4.5×50 (4本)

樹脂キャップ (4本)

棚板(大)

水平確認

3 棚板用ダボ(8個)をセットする

棚板用ダボ (8個)

ポイント
施工補助材にのせると施工しやすい

施工補助材

4 棚板(2枚)をセットする

※切欠き付き棚板は付属の切欠き無しの棚板に入れ替えることができます。(同時設置は不可)

棚板(大)
切欠き付きまたは切欠き無し

5 穴ふさぎシールを張り付ける

※図はUGLD02

6 ラベルを張り付ける

※ラベルは必ず図の位置に張り付けてください。

ワイドタイプの場合 (カウンタータイプ)

1 下穴(φ3)をあけた後、付属のねじで確実に固定する

壁取付ねじ(平頭タッピンねじ) φ4.5×50 (4本)

樹脂キャップ (4本)

棚板(大)

水平確認

3 棚板用ダボ(8個)をセットする

棚板用ダボ (8個)

ポイント
施工補助材にのせると施工しやすい

施工補助材

4 棚板(2枚)をセットする

棚板(大)

5 穴ふさぎシールを張り付ける

6 ラベルを張り付ける

※ラベルは必ず図の位置に張り付けてください。

棚板(小)
切欠き付きまたは切欠き無し

※切欠き付き棚板は付属の切欠き無しの棚板に入れ替えることができます。(同時設置は不可)

※図はUYC02L

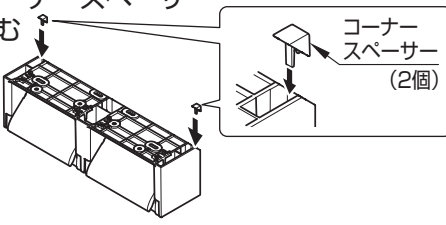
取付方法 (カウンター)

カウンターの水平について

カウンターが水平となるように、スペーサーなど(現場手配)で必ず調整してください。
壁仕上げの状態(垂直、目地、鏡面など)によって、カウンターの見え方に影響が出ることがあります。

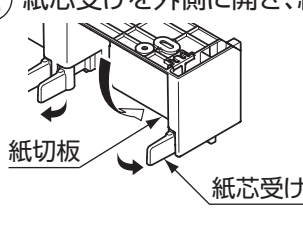
カウンタータイプの場合

① 紙巻器の左右にコーナースペーサーを上側から差し込む



コーナースペーサー (2個)

② 紙芯受けを外側に開き、紙切板を奥に倒す

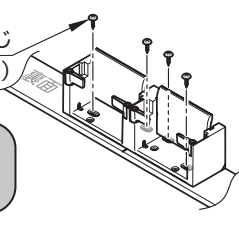


紙切板
紙芯受け

注意

紙切板は外さない
紙切板が動作不良を起こすことがあります。

③ 紙巻器を下穴に固定する
カウンター裏面の下穴に紙巻器を固定して紙切板を元に戻す。
ねじセット④
トラスタッピンねじ
φ4×14(4本)

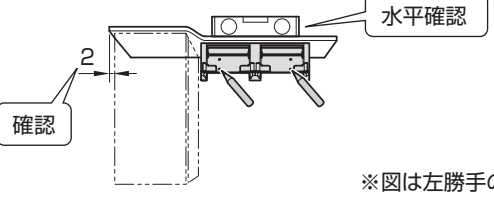


ポイント

長穴中心でドライバーにて手締めする

④ カウンター固定前にキャビネット内下穴(上面)をφ5で貫通穴にする(⑦の図参照)

⑤ カウンターをキャビネットへのせて水平確認を行い壁に紙巻器固定用下穴の位置をけがく(カウンターはキャビネットより2mm出ます。)



水平確認
確認

※図は左勝手の場合

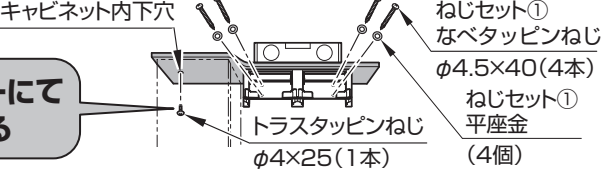
⑥ カウンターを外し、壁に下穴(φ3)をあける

⑦ カウンターを固定する

※図は左勝手の場合

ポイント

ドライバーにて手締めする

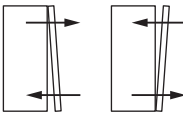
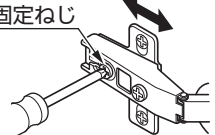
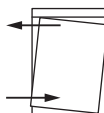
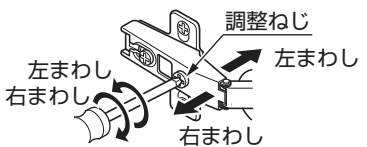



キャビネット内下穴
ねじセット①
なべタッピンねじ
φ4.5×40(4本)
ねじセット①
平座金
(4個)
トラスタッピンねじ
φ4×25(1本)

扉の調整

キャビネット据え付け後、扉のすき間が不均一だった場合以下の手順にしたがってご自身で調整いただくか、取付店にご相談ください。なお、TOTOメンテナンス(株)においても扉調整を承っておりますが有料作業になります。

スライド丁番の調整方法

前後調整		調整ねじをゆるめて前後調整し、次に調整ねじを締め直す。	 <p>固定ねじ</p>
左右調整		調整ねじを回して左右の傾きを調整する。	 <p>調整ねじ 左まわし 右まわし 左まわし 右まわし</p>
上下調整		調整ねじを緩めて、金具を上下に調整する。 ねじを回し過ぎると、ねじがきかなくなります。	