

TOTO

フロア収納キャビネット 露出タイプ

UGLD01・UGLD02
UYC01L/R・UYC02L/R・UYC03L/R

製品の機能が十分に発揮されるように、この施工説明書の内容にそって正しく取り付けてください。
取り付け後は、お客様にご使用方法を十分にご説明ください。

安全上のご注意

お取り付け前にこの「安全上のご注意」をよくお読みの上、正しく取り付けてください。
ここに示した注意事項は、安全に関する重要な内容となりますので、必ずお守りください。

●表示と意味はつぎのようになっています。

●お守りいただく内容を絵表示で区分し、説明しています。



警告

誤った取り扱いをすると、「死亡又は重傷を負う可能性が想定される」内容です。



してはいけない「禁止」の内容です。



注意

誤った取り扱いをすると、「人が傷害を負う可能性および物的損害※の発生が想定される」内容です。



必ず実行していただく「強制」の内容です。

※物的損害とは、家屋・家財および家畜・ペットにかかわる拡大損害を示します。

 警告	 水場使用禁止	浴室など水がかかったり湿気の多い場所には設置しない 製品本体・ねじ類の腐食により、落下してけがやときに死亡の原因となります。
	 禁止	屋外および傾斜のあるような壁面、振動の激しい場所には取り付けない 取り付けが不安定になり、落下してけがやときに死亡の原因となります。 ----- 器具取付用のねじ固定部の壁裏には、配管・配線をしない 火災や感電の原因となります。 水漏れして家財などをめらす財産損害発生の原因となります。
	 必ず守る	製品の取付位置には壁裏に補強する 取付物の転倒、落下によりけがの原因となります。 ----- 取付面がタイル・コンクリート壁の場合は、コンクリート用プラグ(現場手配)を使用する 取り付けが不安定になり、落下によりけがやときに死亡の原因となります。

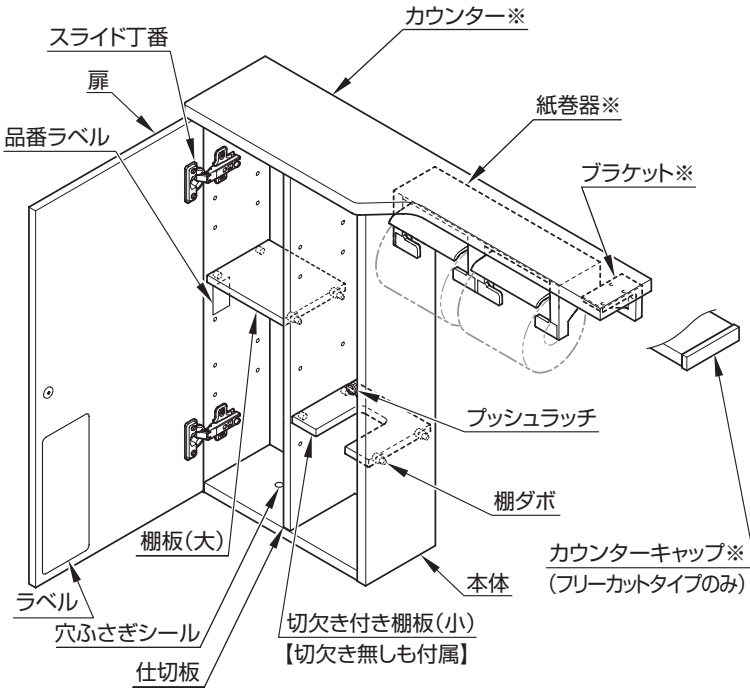
 注意	 禁止	製品に強い力や衝撃を与えない 製品が破損し、故障の原因となります。
	 必ず守る	フロア収納キャビネットは壁への固定が完了するまで、十分注意する 倒れやすく、けがの原因となります。
		工事完了後、キャビネットの固定にがたつき・扉の傾き・丁番のゆるみがないか確認する 倒れやすく、けがの原因となります。
		設置工事に使用する部材は必ず付属部品および指定部品を使用する 取り付けが不安定になり、使用中に落下してけがの原因となります。
	推奨位置以外に設置する場合は、安全性を十分に確認する 落下によりけがの原因となります。	水準器を用いて水平に設置する 収納物が落下してけがの原因となります。

各部のなまえ

※印はカウンタータイプのみ
 ・図は左勝手の場合（右勝手は左右反転となります。）

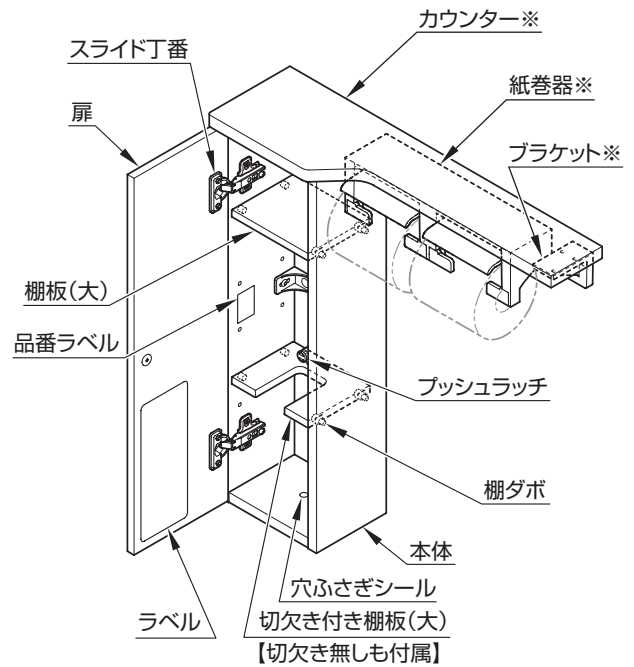
【ワイドタイプ】

図はUYC02L



【スリムタイプ】

図はUYC03L



商品寸法

- 必ず強度のある壁に取り付けてください。
- 壁自体に強度がない場合は厚さ12mm以上の合板 (JAS規格相当) に取り付けるか、t30mm以上の補強木を設けてください。

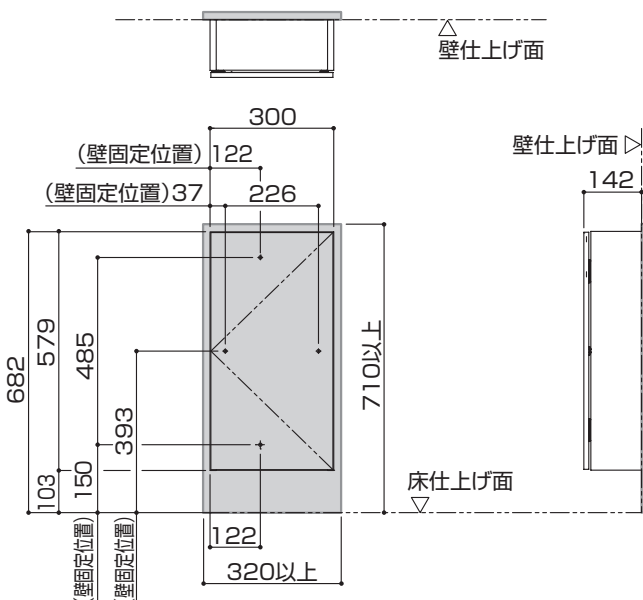
キャビネット単体タイプ

※ は補強材取付け位置です。

※扉左右の勝手違いは上下反転で設置します。
 (扉の開く側が便器に向くように設置ください。)
 ・図は左勝手の場合 (右勝手は左右反転となります。)

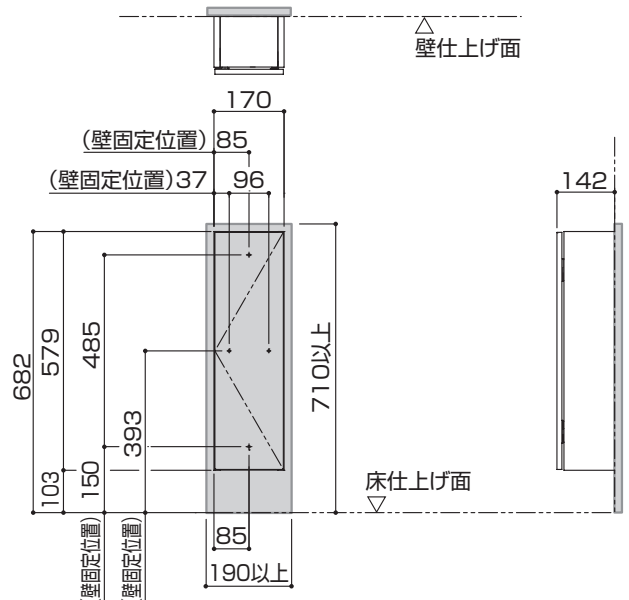
【ワイドタイプ】

UGLD01



【スリムタイプ】

UGLD02



商品寸法 (つづき)

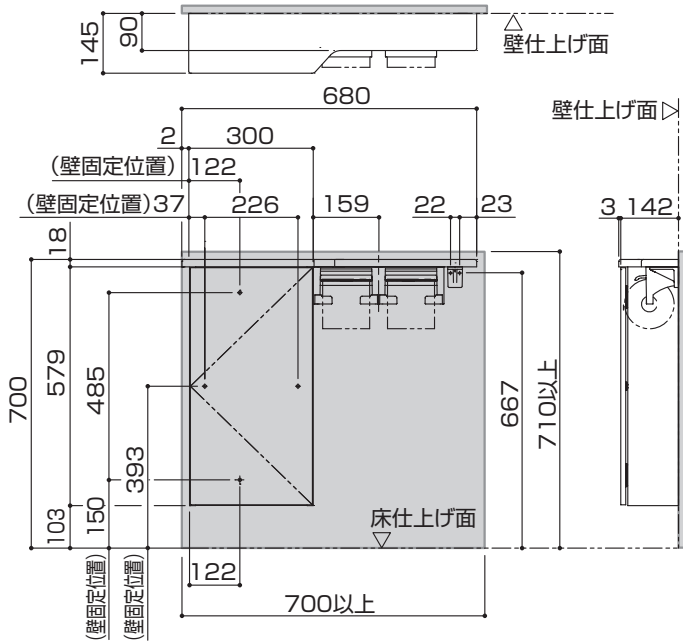
カウンタータイプ

※  は補強材取付け位置です

・図は左勝手の場合 (右勝手は左右反転となります)

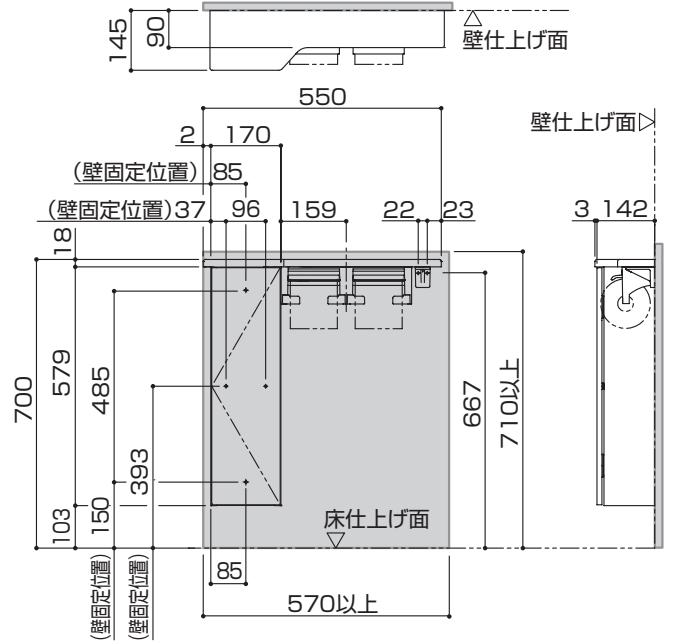
【ワイドタイプ】(カウンター680mm)

UYC02L



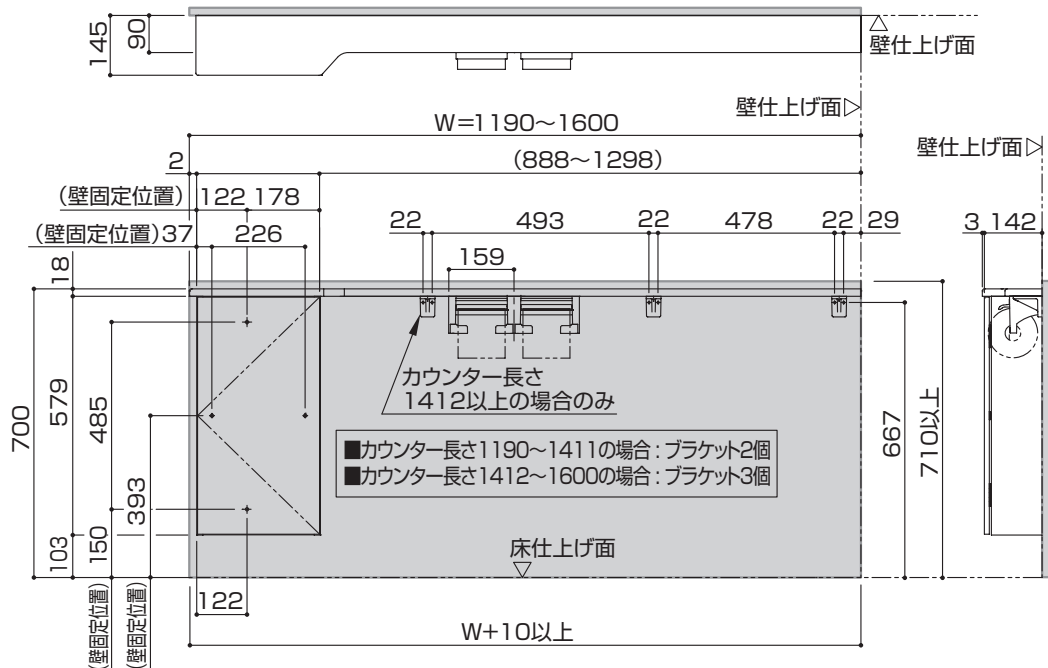
【スリムタイプ】(カウンター550mm)

UYC03L



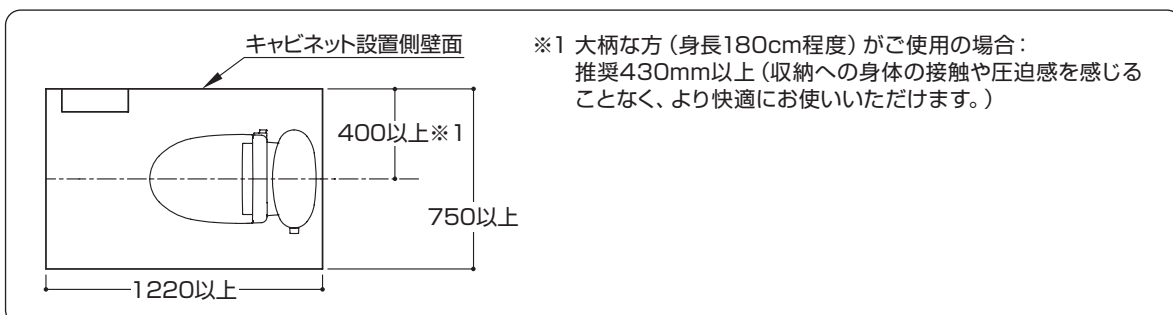
【ワイドタイプ】(カウンター1600mm)

UYC01L



事前施工情報

・下図寸法のトイレに設置可能です。

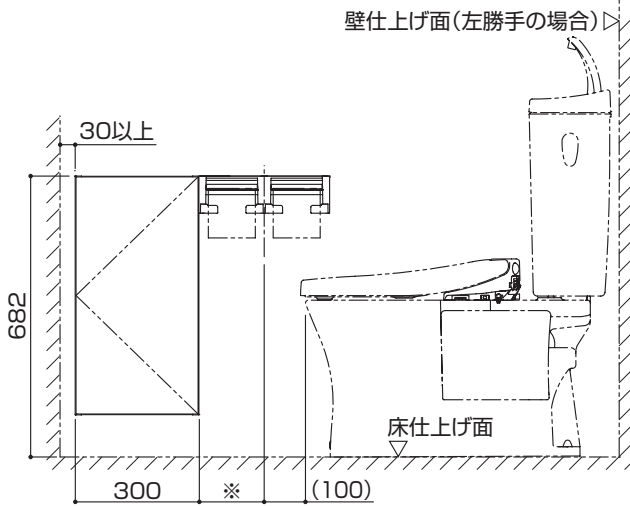


取り付け位置

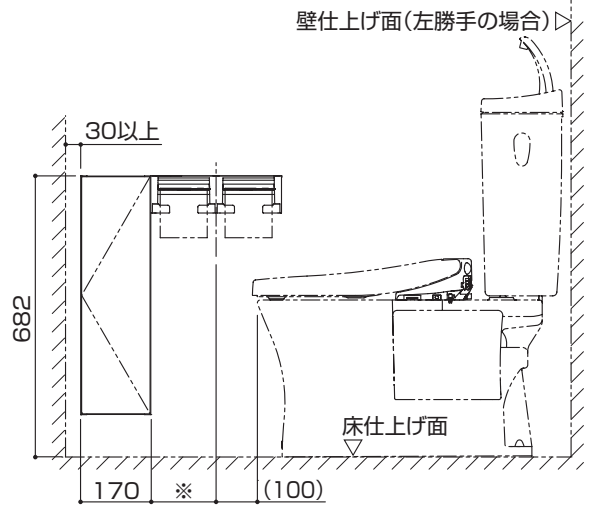
- ・大便器の先端位置と紙巻器の中心が100mmを目安にキャビネットの設置位置を決めてください。
- ・キャビネット単体タイプは、製品のキャビネットの天地を逆にすることにより、右勝手、左勝手に対応できるようになっております。図を参考に、商品の扉の吊元を選定ください。
- ・図は左勝手の場合(右勝手は左右反転となります。)

キャビネット単体タイプの場合(紙巻器は別途手配)

【ワイドタイプ単体】※寸法は紙巻器により異なります。

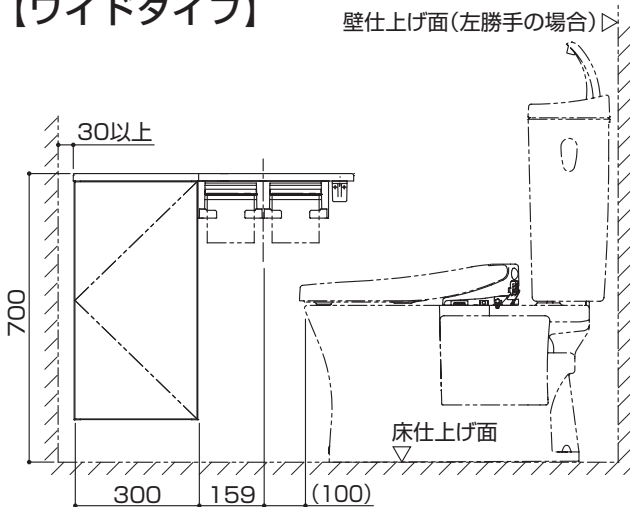


【スリムタイプ単体】※寸法は紙巻器により異なります。

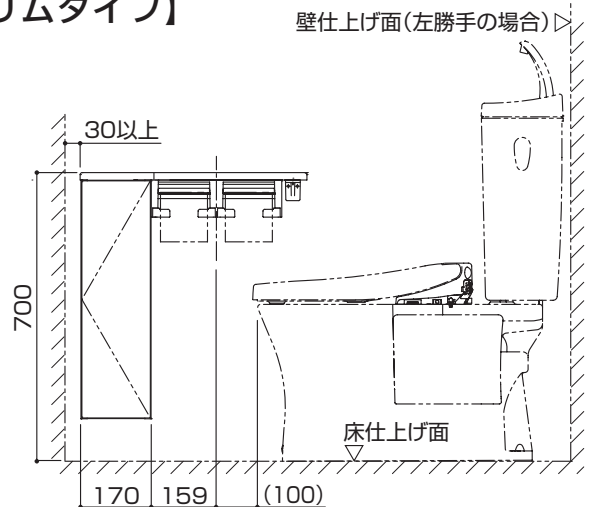


カウンタータイプ(680mm/550mm)の場合

【ワイドタイプ】



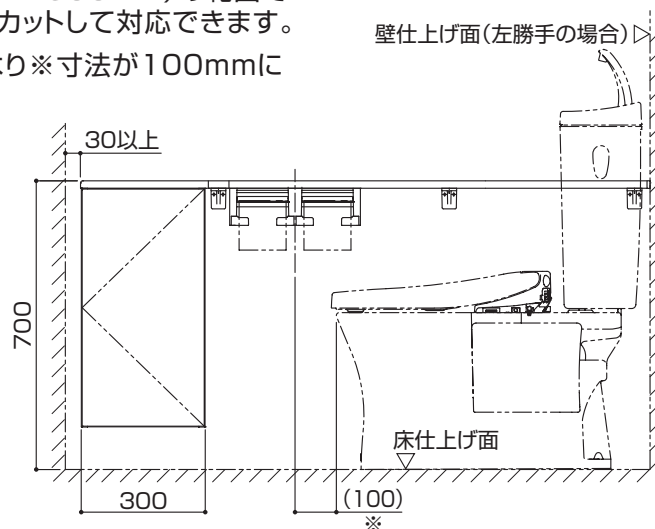
【スリムタイプ】



カウンタータイプ(1600mm)の場合

カウンター長さ(1190mm ~ 1600mm)の範囲で大便器側のカウンター端部をカットして対応できます。

- ・ブラケット位置や大便器により※寸法が100mmにできない場合があります。



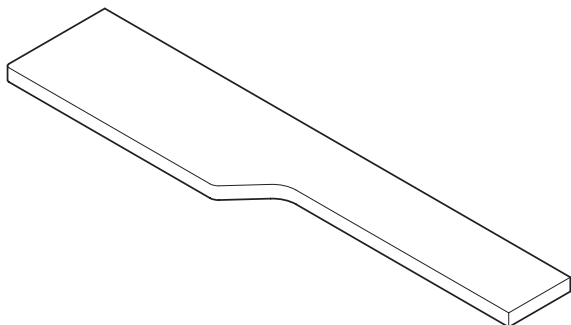
付属部品の確認

• キャビネットと次の部品があることを確認してください。

カウンターセットの場合のみ

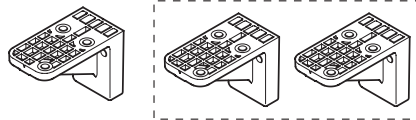
カウンター

※タイプにより形状が異なります。

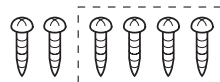


カウンターブラケット

※()内はフリーカットタイプの場合



カウンターブラケット：1個 (3個)



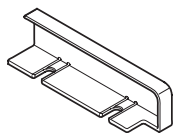
トラスタッピンねじ
φ4×40：2本 (6本)



トラスタッピンねじ
φ4×16：3本 (9本)

カウンターキャップ(1600mmのみ)

※カウンターをカットしない場合は使用しません。

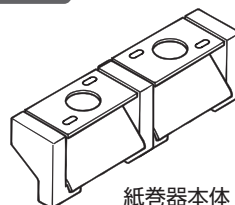


カウンターキャップ：1個



トラスタッピンねじ
φ4×10：2本

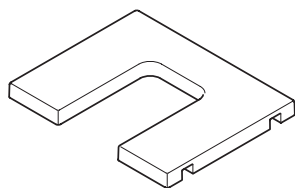
紙巻器



紙巻器本体

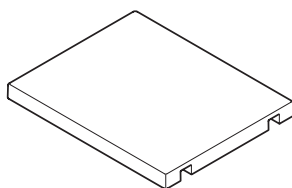


トラスタッピンねじ
φ4×16：4本
【カウンタータイプの場合】



棚板切欠き付き(大)
スリムタイプ：1個
ワイドタイプ：なし

棚板切欠き付き(小)
スリムタイプ：なし
ワイドタイプ：1個



棚板(大)
スリムタイプ：2個
ワイドタイプ：1個

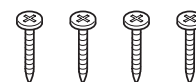
棚板(小)
スリムタイプ：なし
ワイドタイプ：1個



棚板用ダボ：8個



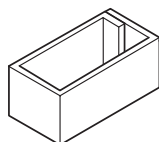
樹脂キャップ：4個



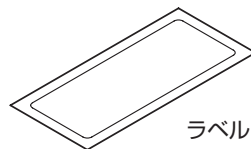
壁取付ねじ：4本
(平頭タッピンねじφ4.5×50)



穴ふさぎシール：1枚



施工補助材
(段ボール)



ラベル：1枚

※扉内側に必ず貼り付けしてください。



トラスタッピンねじ
φ4×25：1本

※キャビネット単体タイプは使用しません。

必要工具

※一般水道工事に使う工具以外に、下記の工具を用意してください。



電動ドライバー
#2ビット
(65mm・200mm)



電動ドリル
φ3・φ5



のこぎり



ドライバー
#2

取り付け方法 (キャビネット)

スリムタイプの場合 (キャビネット単体タイプ・カウンタータイプ共通)

1 付属のねじで確実に固定する

壁取付ねじ(平頭タッピンねじ) $\phi 4.5 \times 50$ (4本)

樹脂キャップ (4本)

棚板(大)

2 付属の樹脂キャップ(4個)をはめ込む

水平確認

3 棚板用ダボ(8個)をセットする

棚板用ダボ (8個)

ポイント
施工補助材にのせると施工しやすい

施工補助材

4 棚板(2枚)をセットする

※切欠き付き棚板は付属の切欠き無しの棚板に入れ替えることができます。(同時設置は不可)

棚板(大)
 切欠き付きまたは切欠き無し

5 穴ふさぎシールを貼り付ける

※図はUGLD02

6 ラベルを貼り付ける

※ラベルは必ず図の位置に貼り付けてください。

ワイドタイプの場合 (キャビネット単体タイプ・カウンタータイプ共通)

1 付属のねじで確実に固定する

壁取付ねじ(平頭タッピンねじ) $\phi 4.5 \times 50$ (4本)

樹脂キャップ (4本)

棚板(大)

2 付属の樹脂キャップ(4個)をはめ込む

水平確認

3 棚板用ダボ(8個)をセットする

棚板用ダボ (8個)

ポイント
施工補助材にのせると施工しやすい

施工補助材

4 棚板(2枚)をセットする

棚板(大)

5 穴ふさぎシールを貼り付ける

6 ラベルを貼り付ける

※ラベルは必ず図の位置に貼り付けてください。

棚板(小)
 切欠き付きまたは切欠き無し

※切欠き付き棚板は付属の切欠き無しの棚板に入れ替えることができます。(同時設置は不可)

※図はUGLD01

取り付け方法（カウンター）

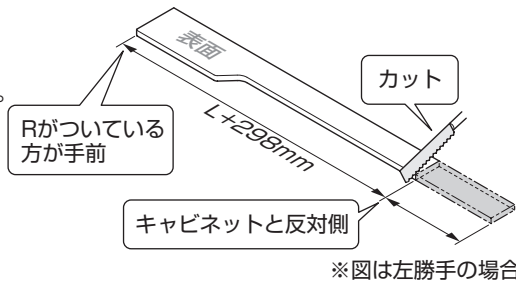
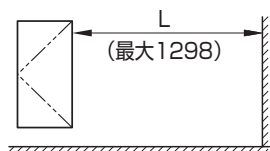
カウンターの水平について

ブラケットおよびカウンターが水平となるように、スペーサーなど（現場手配）で必ず調整してください。壁仕上げの状態（垂直、目地、鏡面など）によって、カウンターの見ばえに影響が出ることがあります。

カウンタータイプ(1600mm)の場合

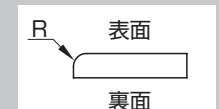
① カウンターをカットする

キャビネット上端の高さにて後壁とキャビネット側板までの寸法Lを測り、L+298mmの寸法にカウンターをカットする。
※カウンター長さ1600の場合はカットしません。



ポイント

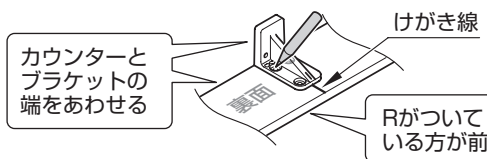
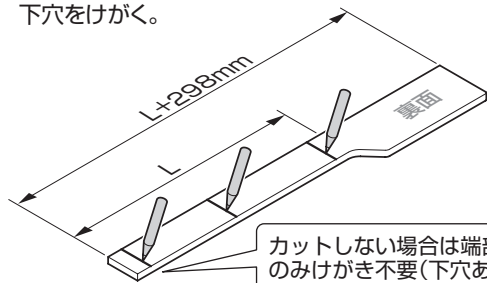
表面を上にしてカットする



※図は左勝手の場合

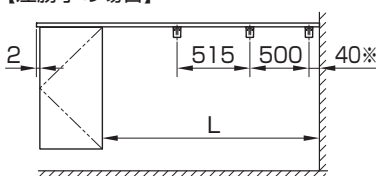
② ブラケット下穴位置をけがく

けがいた「けがき線」にブラケット中心をあわせ、下穴をけがく。

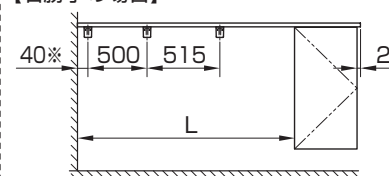


L=1298~1106の場合（ブラケット3個使用）※カウンター端からの寸法（壁からの寸法ではありません）

【左勝手の場合】

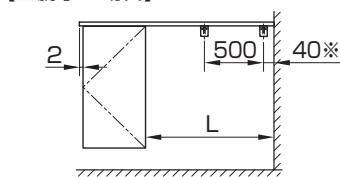


【右勝手の場合】

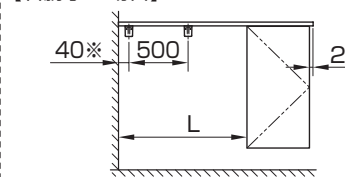


L=888~1105の場合（ブラケット2個使用）※カウンター端からの寸法（壁からの寸法ではありません）

【左勝手の場合】



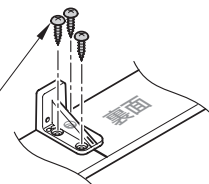
【右勝手の場合】



③ ブラケットを固定する

カウンター裏面にブラケットを固定する。（下穴φ3）

トラスタッピンねじ
φ4×16(各3本)



ポイント

下穴の深さは5mmであける
ねじはドライバーにて手締めする

④ キャップをはめて仮固定する

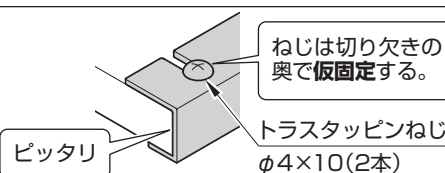
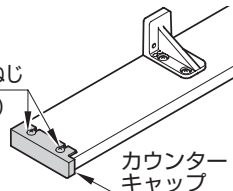
カウンターをカットした側にキャップをはめて仮固定する。

※キャップが軽く動く程度に固定する。

※図は左勝手の場合

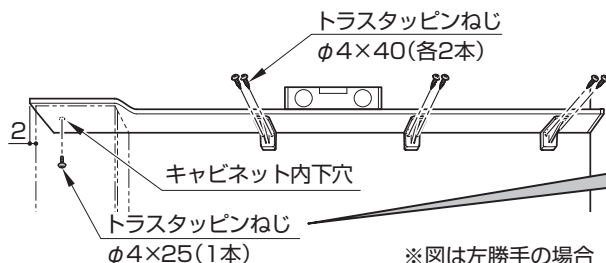
※カウンター1600(カットなし)の場合は使用しません。

トラスタッピンねじ
φ4×10(2本)



⑤ カウンター固定前にキャビネット内下穴(上面)をφ5で貫通穴にする

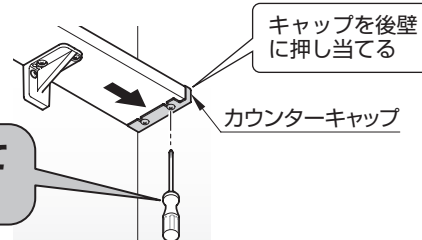
⑥ カウンターをキャビネットへの上せて水平確認をおこない壁にブラケット固定用下穴(φ3)をあけてねじ固定する(カウンターはキャビネットより2mm出ます。)



※図は左勝手の場合

⑦ カウンターキャップを固定する キャップを後壁へ押し当てて本固定する。

ポイント
ドライバーにて手締めする

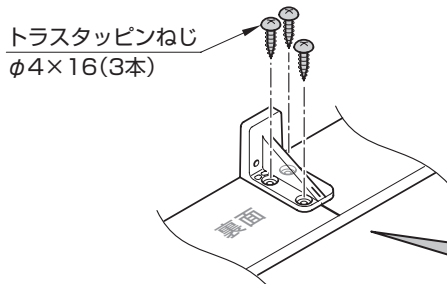


※図は左勝手の場合

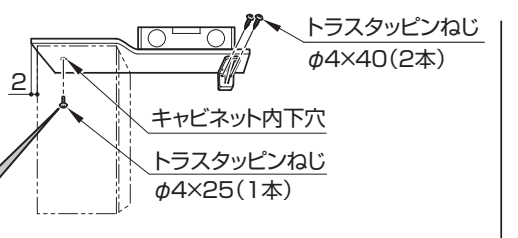
取り付け方法（カウンター）

カウンタータイプ（680mm/550mm）の場合

- ① ブラケットを下穴に固定する
カウンター裏面の下穴にブラケットを固定する。
- ② カウンター固定前にキャビネット内下穴（上面）をφ5で貫通穴にする
- ③ カウンターをキャビネットへおこさない壁にブラケット固定用下穴（φ3）をあけてねじ固定する
（カウンターはキャビネットより2mm出ます。）



ポイント
ねじはドライバーにて手締めする

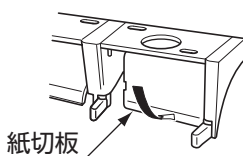
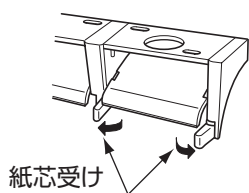


※図は左勝手の場合

取り付け方法（紙巻器）

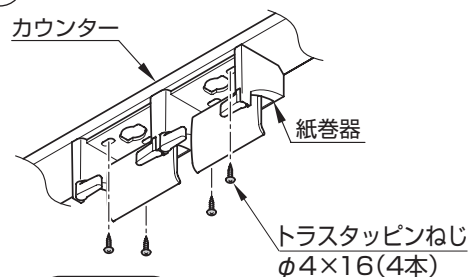
カウンター680mm/550mmの場合は下穴位置に、カウンター1600mmの場合はP4の図の位置を参考に、紙巻器を取り付けてください。

- ① 紙芯受けを、外側に開く
- ② 紙切板を奥に倒す
- ③ 紙巻器をビスでカウンターに固定する



注意

紙切板は外さない
紙切板が動作不良を起こすことがあります。



ポイント

紙巻器は壁に押しあててドライバーにて手締めする

扉の調整

キャビネット据え付け後、扉のすき間が不均一だった場合以下の手順にしたがって調整してください。

スライド丁番の調整方法

前後調整		調整ねじをゆるめて前後調整し、次に調整ねじを締め直す。	
左右調整		調整ねじを回して左右の傾きを調整する。	
上下調整		調整ねじを緩めて、金具を上下に調整する。 ねじを回し過ぎると、ねじがきかなくなります。	