

TOTO

取扱説明書 保証書付

フロア収納キャビネット

 UGLD01・UGLD02・UGLD03
 UYC01L/R・UYC02L/R・UYC03L/R
 UYC04L/R・UYC05

安全に関するご注意

お取り付け、ご使用前にこの「安全に関するご注意」をよくお読みの上、正しくお取り付け、お使いください。
 この説明書では、製品を安全に正しくお使いいただき、あなたや他の人々への危害や財産への損害を未然に防止するために、いろいろな表示をしています。
 その表示と意味はつぎのようになっています。


警告

誤った取り扱いをすると、「死亡又は重傷を負う可能性が想定される」内容です。


注意

誤った取り扱いをすると、「人が傷害を負う可能性及び物的損害の発生が想定される」内容です。



してはいけない「禁止」の内容です。



必ず実行していただく「強制」の内容です。

※物的損害とは家屋・家財および家畜・ペットにかかわる拡大損害を示します。


警告


火気禁止

製品にたばこなどの火気類を近づけない

- 火災の原因となります。
- 変形、変色及び破損するおそれがあります。


注意


禁止

製品の上に乗ったり、重いものを載せない

割れてけがをする原因となります。

製品に強い力や衝撃を与えない

製品が破損し、けがをする原因となります。

棚に手をつかない

棚がはずれてけがの原因となります。



必ず守る

中に収納するものは4kg以内にする

落下してけがをする原因となります。

使用上のご注意

キャビネット内に洗剤類を収納する場合には、必ずキャップを閉める

トイレブラシ収納時は付いている洗剤類をよく洗う
 洗剤類の液漏れや気化ガスがキャビネット内を侵し、故障・腐食の原因となります。

棚やキャビネットに消臭剤や芳香剤、石けんや洗剤などを噴霧したり、こぼしたりしない

表面材を侵し、ひび割れ・変色のおそれがあります。万一付着した場合は、よく絞った柔らかい布などですみやかにふき取ってください。

棚やキャビネットに水や洗剤をかけたままにしない

木質でできているため、表面材のはがれや変形の原因となります。水や洗剤などがかった場合は、すぐにふき取ってください。

異常高温になる使いかたはさける

ストーブなど近づけないように注意してください。ヘアドライヤーの熱風を直接あてないでください。変形・変色の原因となります。

直射日光が当たらないようにする

変色の原因となります。

収納キャビネットは乾いた布やトイレットペーパーなどでふかない

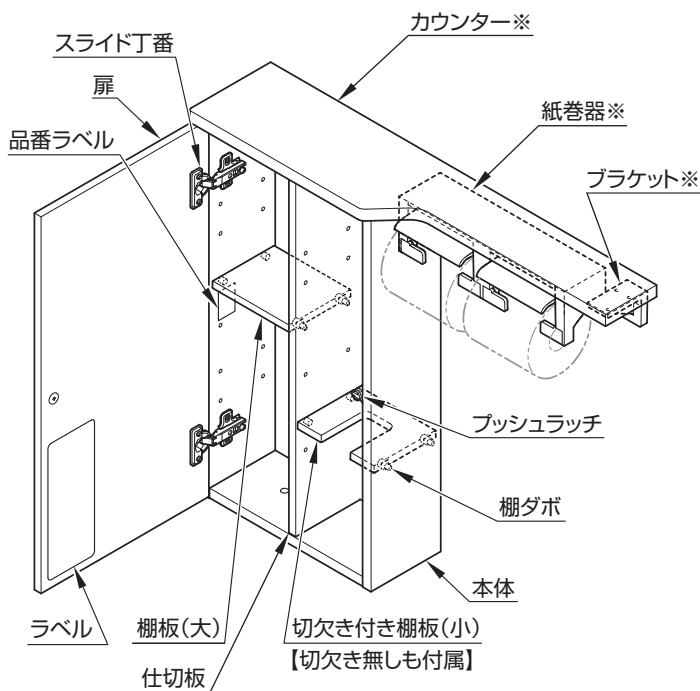
傷つきの原因となります。

各部のなまえ

※印はカウンタータイプのみ
 ・図は左勝手の場合（右勝手の場合は左右反転）

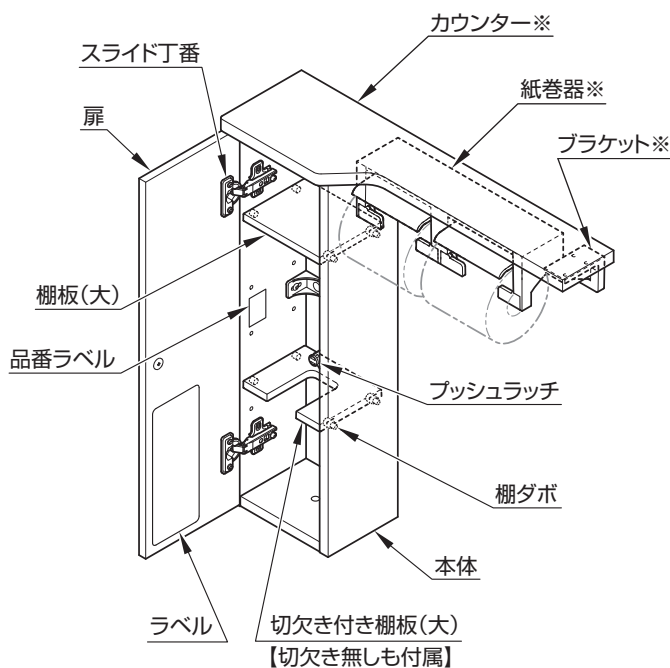
ワイドタイプ 露出

図はUYC02L



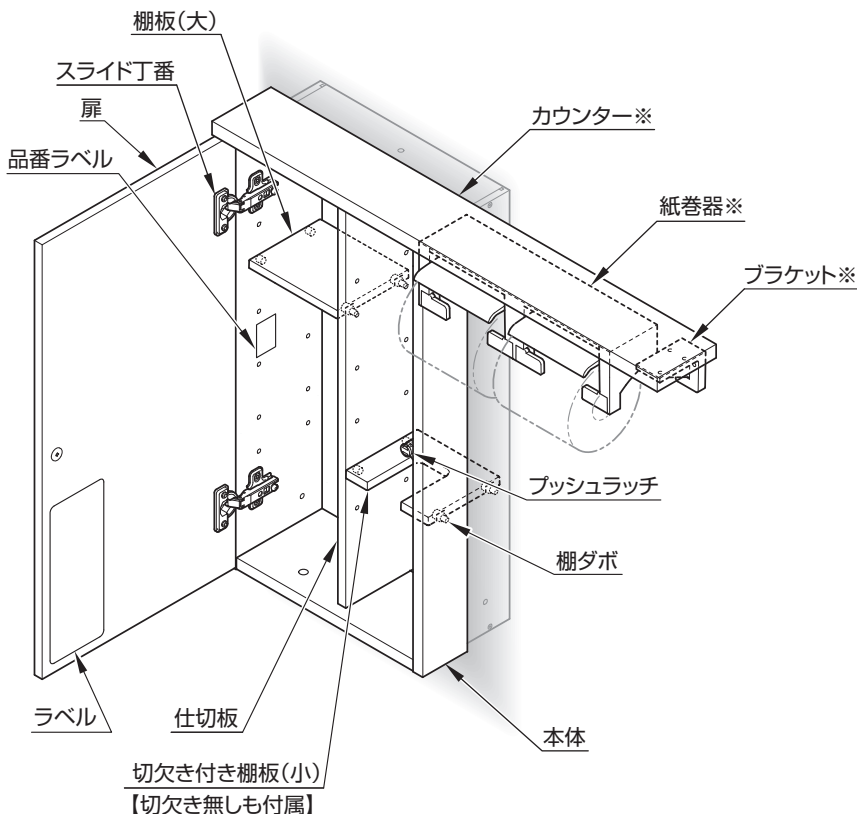
スリムタイプ 露出

図はUYC03L



ワイドタイプ 埋込

図はUYC05



ご注意

ワイドタイプは仕切の左右で幅が違います。
 棚板を左右入れ替えてご使用することはできません。

切欠き付き棚板は付属の切欠き無しの棚板に入れ替えてご使用することができます。

扉の調整について

扉の調整方法については、扉ラベルに記載しています。

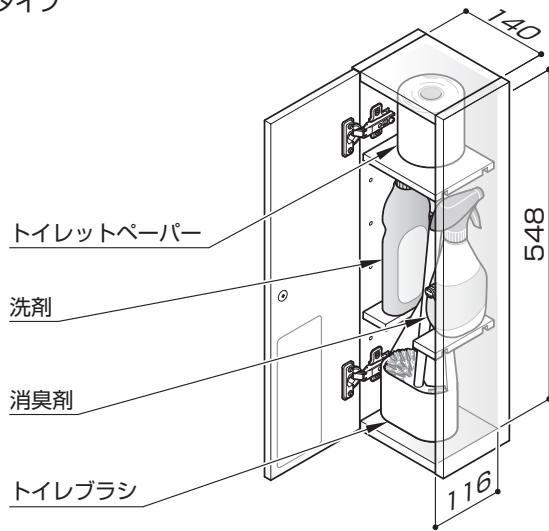
使いかた

- 扉はプッシュラッチ式です。扉を押して開閉してください。
- 棚板は棚ダボの取付け位置を変えて高さを変更することができます。
- 切欠き付き棚板は付属の切欠き無しの棚板に入れ替えてご使用することができます。
(トイレブラシを収納しない場合にご使用ください。)

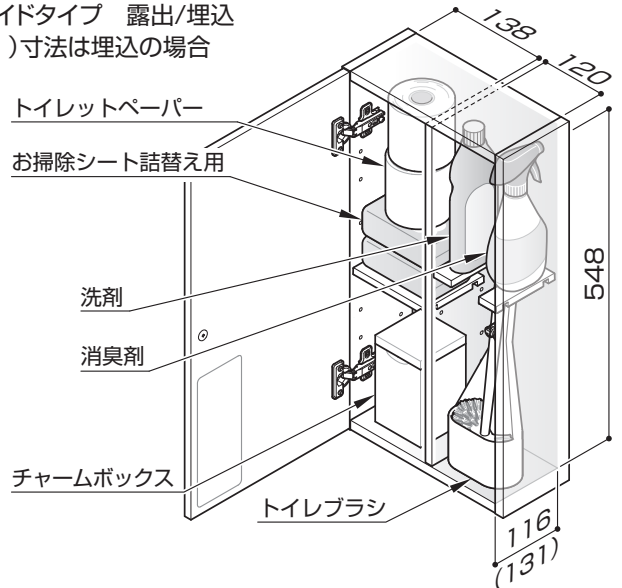
【収納例】

トイレブラシ収納時 (切欠き付きの棚板を使用)

スリムタイプ

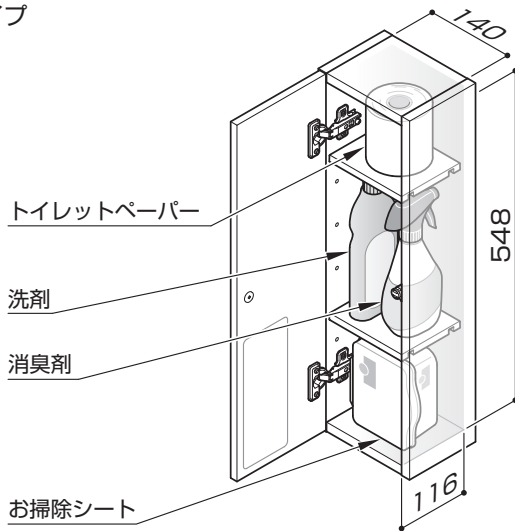


ワイドタイプ 露出/埋込
()寸法は埋込の場合

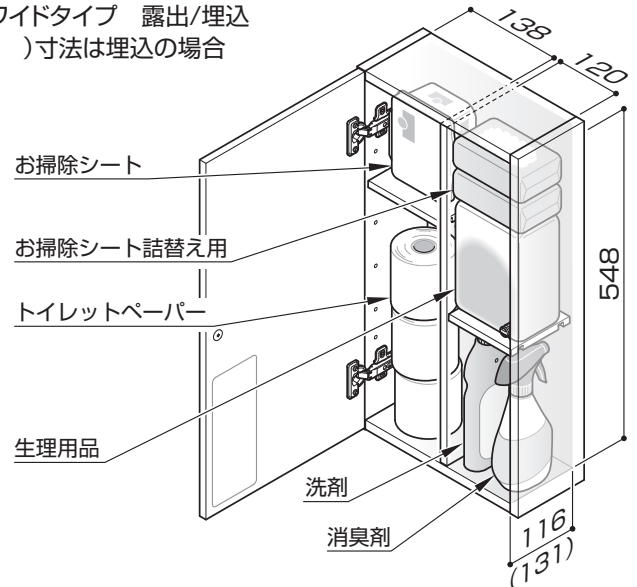


トイレブラシを収納しない場合 (切欠き無しの棚板を使用)

スリムタイプ



ワイドタイプ 露出/埋込
()寸法は埋込の場合



お手入れのしかた

通常のお手入れのしかた

水または、ぬるま湯に浸した布をかたく絞ってからふいてください。

汚れがひどいときのお手入れのしかた

適量にうすめた中性洗剤を含ませた布でふき取ったあと、水ぶきし乾いた布などで水分をきれいにふき取ってください。それでも落ちない油性の汚れは、エチルアルコール(薬用アルコール 薬局で購入できます)でふいてください。

お手入れの際の注意事項

商品表面を傷つける以下のものは使用しないでください。

- ・酸性洗剤、アルカリ性洗剤、塩素系漂白剤
- ・シンナー、ベンジンなどの溶剤
- ・クレンザー、磨き粉など粗い粒子を含んだ洗剤
ナイロンたわし、ブラシなど

TOTO

保証書

この保証書は、保証書の記載内容により無料修理を行うことをお約束するものです。お取付日から下記期間中に故障が発生した場合は、この保証書をご提示のうえ、お取付店またはTOTOメンテナンス(株)修理受付センター〒105-8306 東京都港区海岸1-2-20 汐留ビルディング TEL ☎0120-1010-05 FAX ☎0120-1010-02 に修理をご依頼ください。

お客様	おなまえ	様
	おところ ㊦	
お取付店名		㊦
	㊦ TEL - -	
お取付日		年 月 日

品名	フロア収納キャビネット
品番	UGLD01・UGLD02・UGLD03 UYC01L/R・UYC02L/R UYC03L/R・UYC04L/R・UYC05
保証期間	本体
	お取付日から2ヵ年

お客様へ

本書をお受け取りになるときに、お取付店名・扱者印・お取付日が記入されていることを確認してください。本書は再発行いたしませんので、紛失しないよう大切に保管してください。

〈無料修理規定〉

- 取扱説明書、本体貼付ラベルなどの注意書にしたがった正常な使用状態で故障した場合は、表記の期間無料修理いたします。
- 保証期間内に故障して無料修理を受ける場合は、お取付店またはTOTOメンテナンス(株)修理受付センターにご依頼のうえ、出張修理に際して本書をご提示ください。
- ご贈答品などで本書に記入してあるお取付店に修理がご依頼できない場合には、TOTOメンテナンス(株)修理受付センターにご相談ください。
- 保証期間内でも次の場合には有料修理になります。
 - 使用上の不注意、過失による不具合および不当な修理や改造による故障及び損傷
 - お取付後の移設などに起因する故障及び損傷
 - 火災、地震、水害、落雷、その他の天災地変、公害やガス害(硫化水素ガス)、塩害による故障及び損傷
 - 一般家庭用以外(例えば業務用の長時間使用、車輛、船舶への搭載)に使用された場合の故障及び損傷
 - 本書の提示がない場合
 - 本書にお客様名、お取付店名、お取付日の記入がない場合、あるいは字句を書替えられた場合
- 本書は日本国内においてのみ有効です。
- 本書は再発行いたしませんので紛失しないよう大切に保管してください。

〈部品交換について〉

無料修理により取りはずされた部品・製品はTOTO(株)の所有となります。

※ 本書は上記に明示した期間、条件のもとにおいて無料修理をお約束するものです。したがって本書によってお客様の法律上の権利を制限するものではありません。保証期間経過後の修理などについてご不明の場合は、TOTO(株)お客様相談室またはTOTOメンテナンス(株)修理受付センターにお問合わせください。

〈メンテナンス記録〉

修理完了時にお渡しする修理伝票は修理内容を記載していますので大切に保管してください。

TOTO株式会社

〒802-8601 福岡県北九州市小倉北区中島2-1-1
お客様相談室 TEL ☎0120-03-1010 FAX ☎0120-09-1010

お客様専用窓口



商品のお問い合わせは

TOTO(株)お客様相談室へ

TEL ☎ 0120-03-1010

FAX ☎ 0120-09-1010

受付時間：9:00～17:00

(夏期休暇・年末年始を除く)



修理のご用命は

安心・信頼のTOTOメンテナンス(株)
修理受付センターへ

ホームページ <http://www.tom-net.jp/>

TEL ☎ 0120-1010-05

FAX ☎ 0120-1010-02

受付：年中無休

受付時間：8:00～19:00

訪問修理：年中無休(一部地域を除く)

営業時間：9:00～18:00



交換部品・別売品の
ご購入は

TOTOメンテナンス(株)
TOTOパーツセンターへ

TEL ☎ 0120-8282-55

FAX ☎ 0120-8272-99

受付時間：平日 9:00～18:00

土・日・祝日 10:00～18:00

(夏期休暇・年末年始を除く)

※インターネットでの部品購入はTOTOWebショップへ(24時間受付)

<http://www.toto.jp/ec/html/index.htm>

お客様からお預かりした個人情報、関連法令および社内諸規定に基づき慎重かつ適切に取り扱います。詳細はTOTOホームページをご覧ください。

TOTOホームページ <http://www.toto.co.jp/>