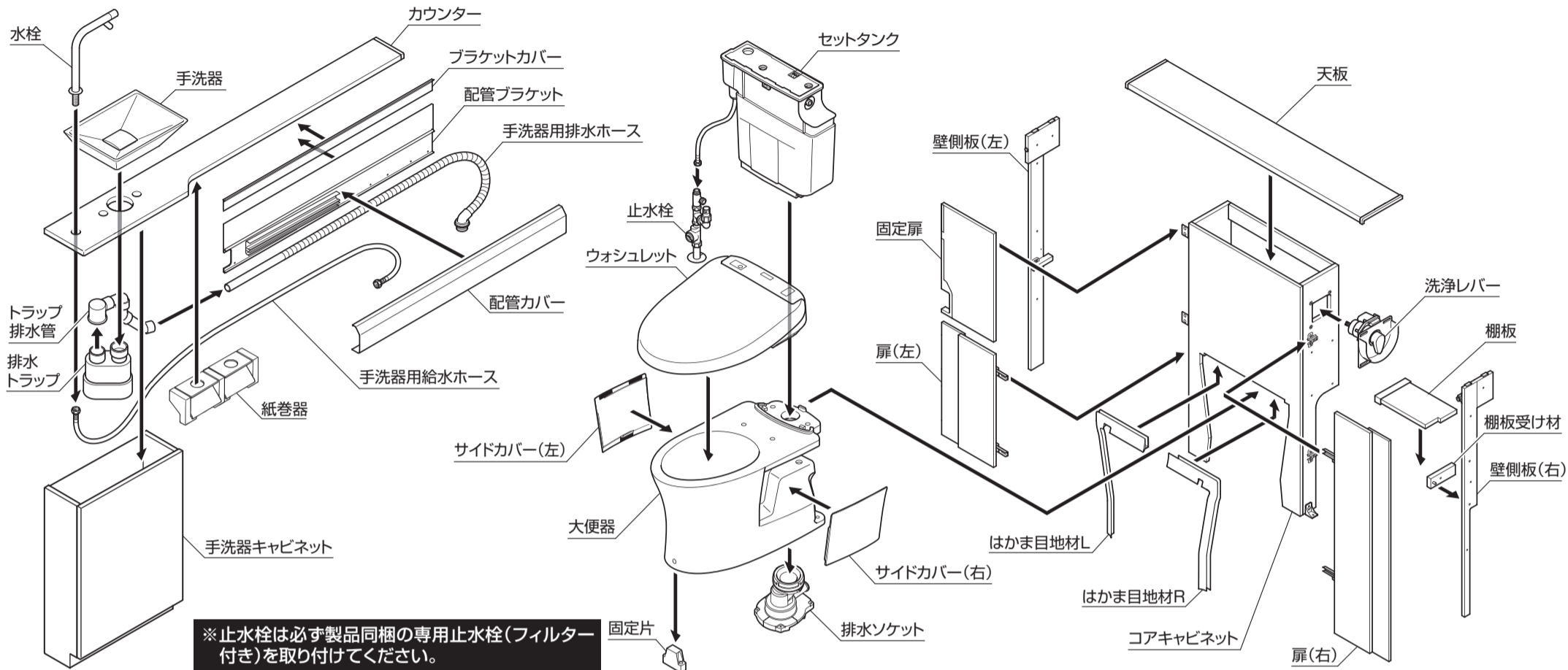


TOTO

レストパル L型 床排水

UWBEA / UWBEB / UWBBA / UWBBB

このダイジェスト版は、おおよその施工の流れをご理解いただくためのものです。
 施工にあたっては、施工説明書本編とあわせてご確認ください。
 施工説明書本編にある安全上のご注意、施工上のご注意を必ずお守りください。



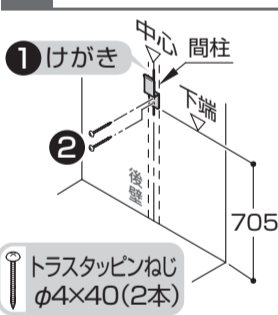
※止水栓は必ず製品同梱の専用止水栓(フィルター付き)を取り付けてください。

※図はMサイズスリム収納タイプ左勝手の場合。

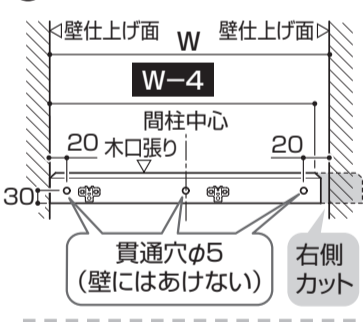
ステップ1 **1 後横棧・壁側板** **2 止水栓** **本編 P.23 ▶ P.31** ステップ2 ステップ3 ステップ4 ステップ5 ステップ6 ステップ7

まるごと収納タイプ

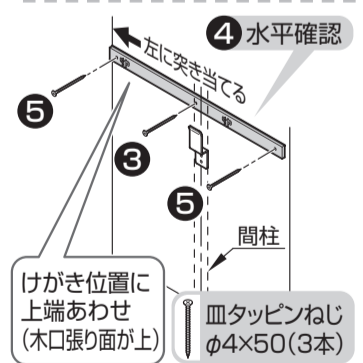
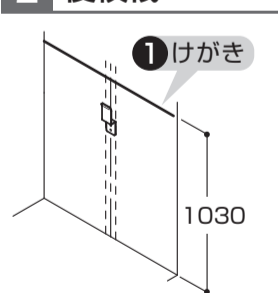
1 後横棧固定金具



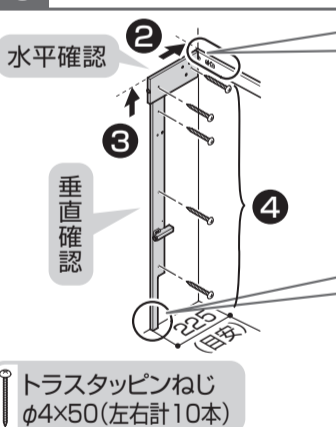
2 後横棧カット・穴あけ



2 後横棧



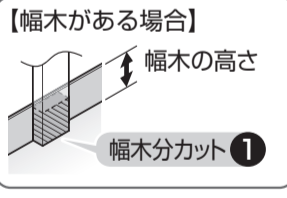
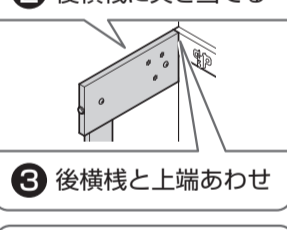
3 左右の壁側板



既存給水流用の場合

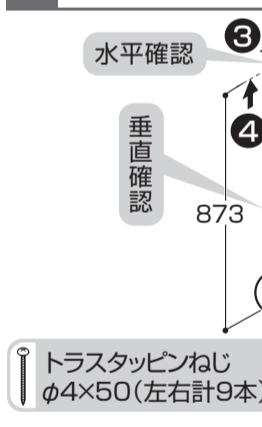


2 後横棧に突き当てる

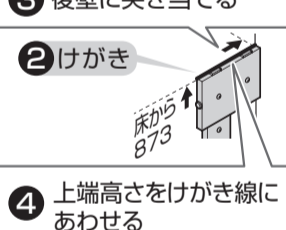


スリム収納タイプ

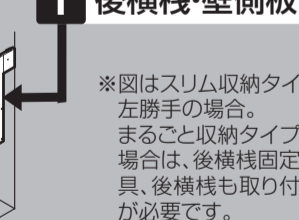
1 左右の壁側板



3 後壁に突き当てる



1 後横棧・壁側板



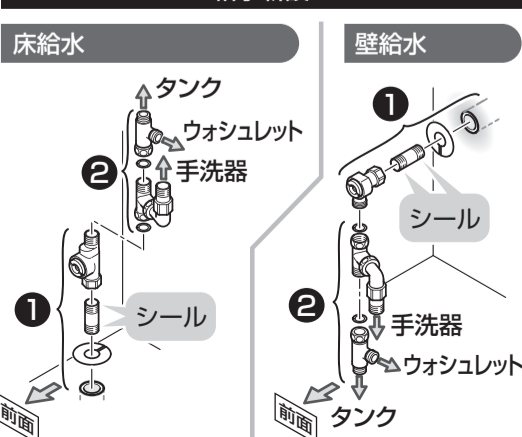
既存給水流用の場合



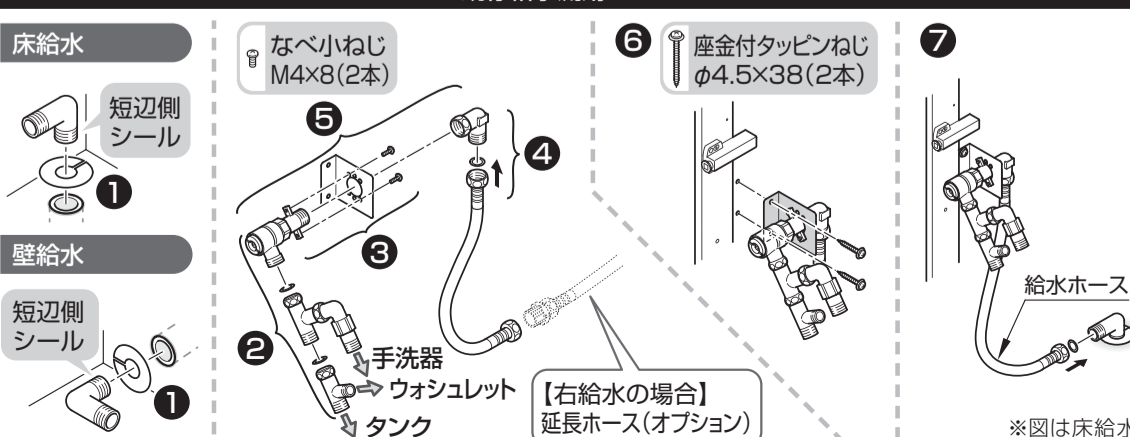
1 止水栓・分岐金具

※手洗器用給水ホースの固定・取り回しは本編参照 ※止水栓は必ず製品同梱の専用止水栓(フィルター付き)を取り付けてください。

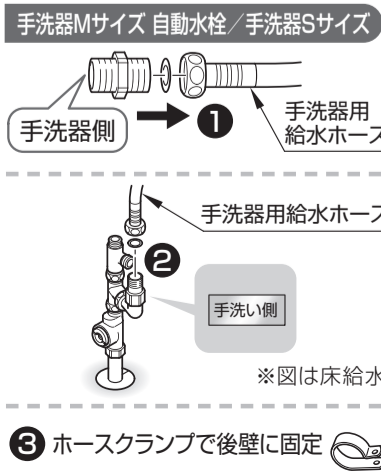
給水新設



既存給水流用

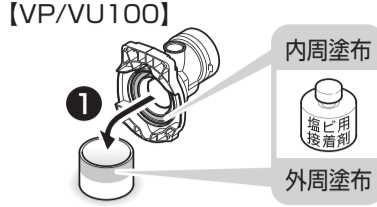
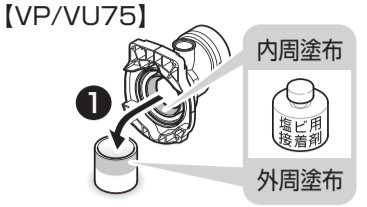


2 手洗器用給水ホース

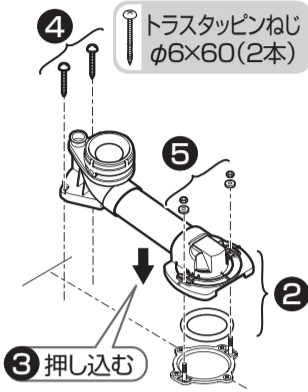
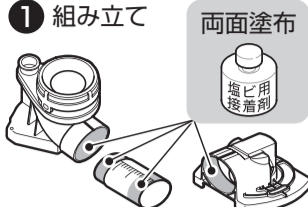


1 排水ソケット ※位置決めシート参照

排水心200mm

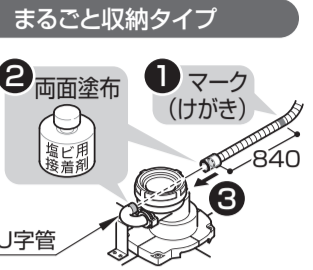


排水心可変

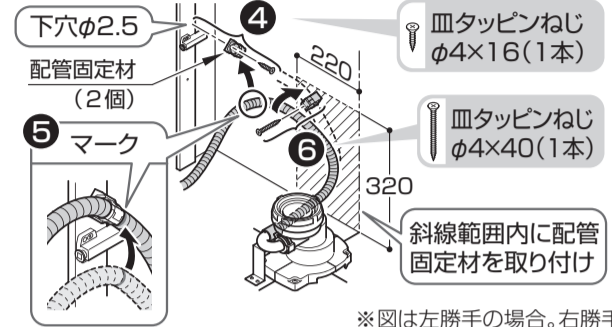
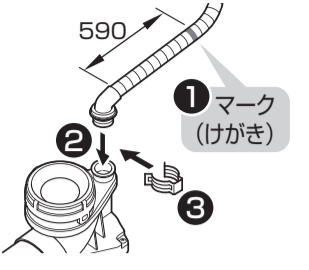


2 手洗器排水ホース

排水心200mm

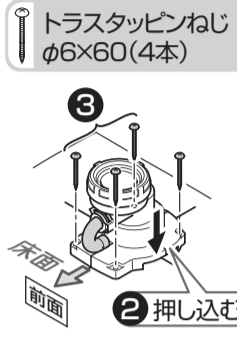


排水心可変



※図は左勝手の場合。右勝手の場合は左右反転。

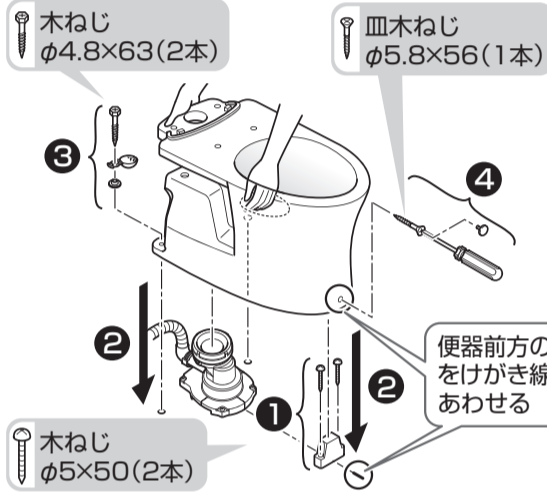
まるごと収納タイプ



スリム収納タイプ



1 大便器

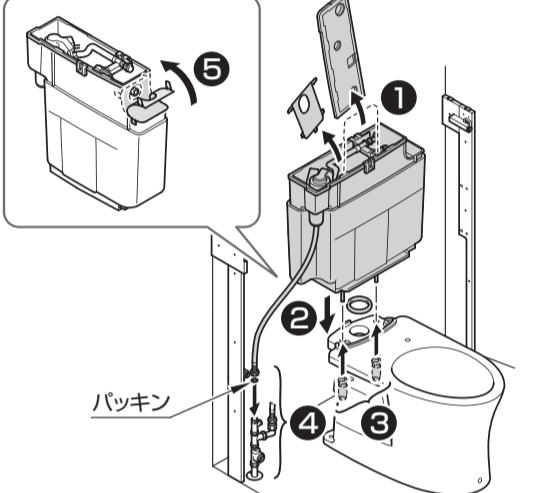


3 排水部材

4 大便器

5 セットタンク

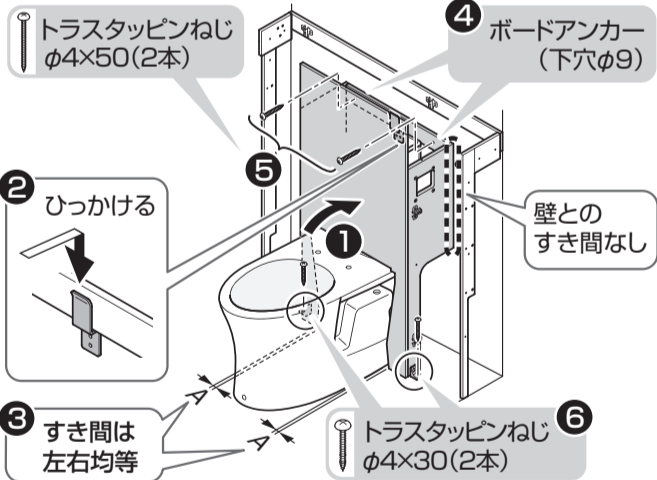
1 セットタンク



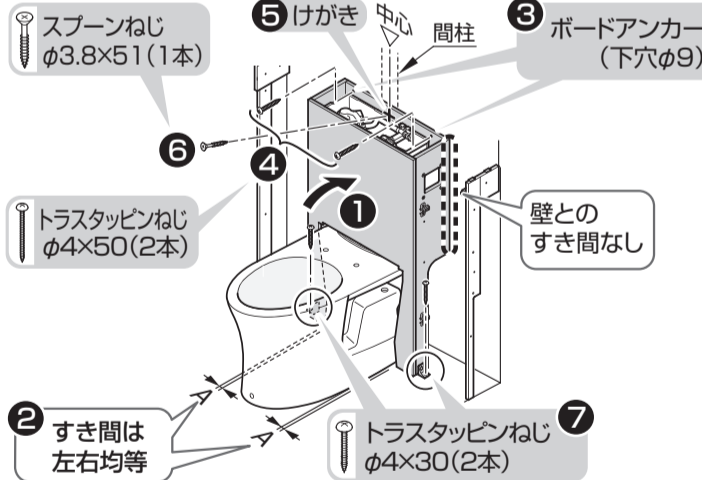
※図はスリム収納タイプ左勝手の場合。

1 コアキャビネット

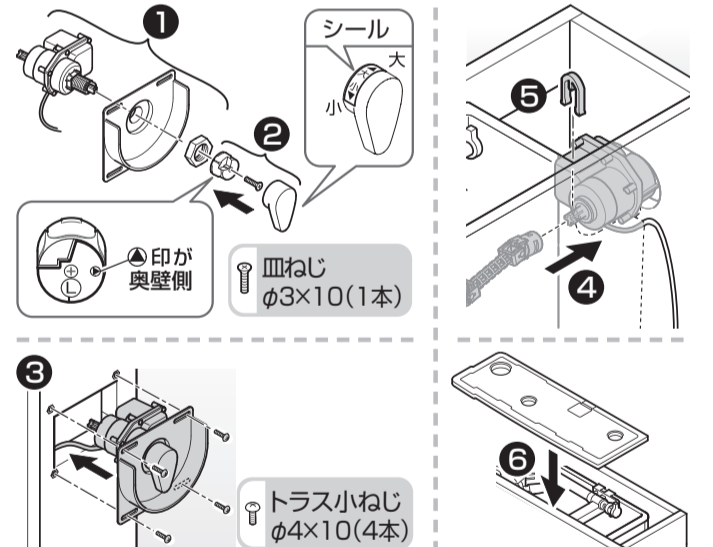
まるごと収納タイプ



スリム収納タイプ

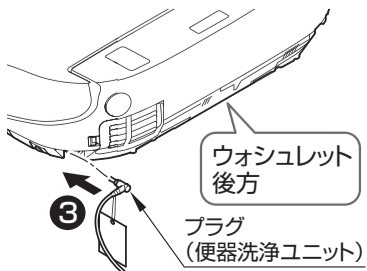
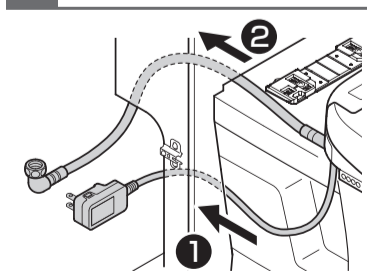


2 洗浄レバー

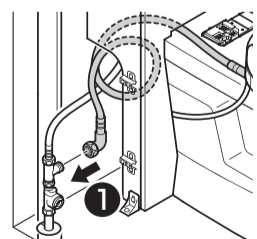


1 ウォシュレットの設置

2 プラグ・ホースの差し込み



3 ホースの接続



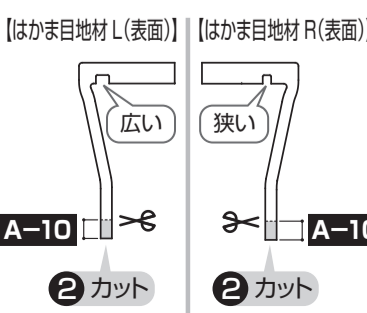
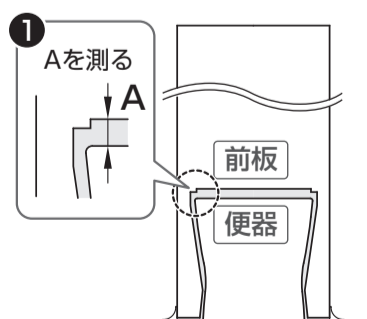
4 リモコンの設定・作動確認

▶本編 P.44

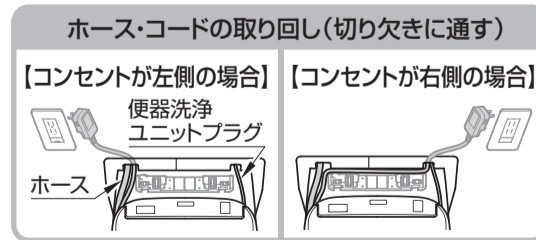
5 サイドカバー



6 はかま目地材



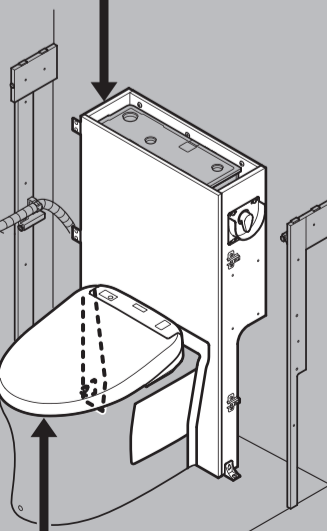
3 「はかま目地材L」挟み込み



4 「はかま目地材R」挟み込み(Lと同様)



6 コアキャビネット



7 ウォシュレット

※図はスリム収納タイプ左勝手の場合。

1 固定扉

1 カット **2 カット**

木口張り
型紙

壁
W
前板

まるごと収納タイプ

トラスタッピンねじ $\phi 4 \times 10$ (2本)

すり割り付ねじ M4 \times 16 (4本)

トラスタッピンねじ $\phi 4 \times 10$ (4本)

仕上げ状態(目安)

トラスタッピンねじ $\phi 4 \times 10$ (2本)

※図は左勝手

1 棚板

棚板設置場所

まるごと収納タイプ

手洗器側 ←

1 カット

木口張り

トラスタッピンねじ $\phi 4 \times 10$ (2本)

木口張り

スリム収納タイプ

手洗器側 ←

棚受ダボ

化粧ねじ

棚板受け材

※図は右側の棚板

※図はスリム収納タイプ

2 扉

仕上げ状態(目安)

【幅木がある場合】

2 1 1 2

壁
W
前板
幅木

本固定用(ここでは使用しない)

13 仕上げ

トラスタッピンねじ $\phi 4 \times 18$ または $\phi 4 \times 20$ (2本)

8 固定扉

9 棚板・扉

組み付ける

※図はスリム収納タイプ左勝手の場合。

3 扉の組み付け

組み付ける

1 けがき

奥行寸法L

奥行き寸法L

L-5(手洗器キャビネット)

700(カウンター上端)

けがき

2 コンセント用穴加工

電気温水器付自動水栓の場合のみ

※図は左勝手

カット(背側に開口) **1**

コンセントカバー張り付け **2**

120

120

80

199

大便器側内面

3 仮固定

1 けがき位置に仮置き 水平確認

2 長穴に仮固定

【幅木がある場合】キャビネットまたは幅木をカット

固定ねじ $\phi 4.5 \times 50$

4 カウンター類の加工

カウンターをカットする場合のみ

1 カット **1600-L**

カウンターキャップ **2**

5 手洗器キャビネット・カウンター

1 カウンターを仮置き 押し当てる

水平確認

2

3

4

固定ねじ $\phi 4.5 \times 50$

トラスタッピンねじ $\phi 4 \times 40$

押し当てる

6 連結

1 押し当てながら固定

トラスタッピンねじ $\phi 4 \times 12$ (2本)

トラスタッピンねじ $\phi 4 \times 40$

ブラケットカバー

8 排水金具・固定金具

三角パッキン向きに注意

1 **2** **3**

手洗器

シリコン系シーラント

9 手洗器

1 クッション材を取り付け

押し当てる

2 **3**

10 水栓金具

ハンドル式水栓

壁と平行

ゴムパッキン

自動水栓

壁と平行

ゴムパッキン

菊座金

11 手洗器排水ホースのカット

1 仮組み **75**

2 カット

大便器側内面

12 下穴あけ

自動水栓の場合のみ

下穴($\phi 3$)

自動水栓: 5カ所

電気温水器付自動水栓: 9カ所

13 コントローラー固定材

自動水栓の場合のみ

トラスタッピンねじ $\phi 4 \times 30$ (3本)

14 排水トラップ

接続

塗布

塩ビ用接着剤

1 **2** **3** **4** **5**

15 手洗器給水ホース

ハンドル式水栓

パッキン

1 **2**

自動水栓・電気温水器付自動水栓

※図は自動水栓の場合

適切な長さにカット

座金付タッピンねじ $\phi 4.5 \times 38$ (2本)

1 **2** **3** **4**

ホースクランプ

パッキン

5 コネクター(赤)

コネクター(緑)

※電気温水器付の場合不要

電源コード(自動水栓)

6

電気温水器付自動水栓

▶電気温水器施工説明書

電気温水器設置位置

壁固定用木ねじ $\phi 4 \times 30$ (2本)

穴をふさぐ

固定アングル2

固定アングル用座付なべ小ねじ M4 \times 10 (2本)

水栓側

※図は左勝手

1 **2** **3** **4** **5**

6

トラスタッピンねじ $\phi 4 \times 30$ (2本)

10-M 手洗器Mサイズ

※図はスリム収納タイプ左勝手の場合。

1 けがき

奥行寸法L

奥行寸法L
L-10(手洗器キャビネット側)

けがき

2 仮固定

1 けがき位置に仮置き 水平確認

2 長穴に仮固定

【幅木がある場合】キャビネットまたは幅木をカット

固定ねじ φ4×40

3 カウンター類の加工

カウンターをカットする場合のみ

A-2 カウンターキャップ

アルミブラケット

樹脂ブラケット

1 カット

キャビネット間寸法A

まるごと収納タイプ 1050-A

スリム収納タイプ 1150-A

4 手洗器キャビネット・カウンター

1 カウンターを仮置き

押し当てる

水平確認

2

上端あわせ

押し当てる

固定ねじ φ4×40(3本)

トラスタッピンねじ φ4×40

5 配管ブラケット

1 押し当てながら固定

トラスタッピンねじ φ4×40

2

ブラケットカバー

6 排水金具

三角パッキン 向きに注意

1

2

手洗器

シリコン系シーラント

7 手洗器

型紙

225 (固定位置)

1

コントローラー固定材取付位置

トラスタッピンねじ φ4×30(2本)

※図は自動水栓の場合

大便器側

※図は左勝手

3 固定金具に差し込む

クッション材を取り付け

※図は左勝手

4

トラス小ねじ M5×54(2本)

【自動水栓の場合】トラスタッピンねじ φ4×14(3本)

電気温水器設置の場合のみ 大便器側へ通す

8 下穴あけ

自動水栓の場合のみ

型紙

下穴(φ3)

自動水栓: 2カ所

電気温水器付自動水栓: 6カ所

9 手洗器排水ホースのカット

1 仮組み

2 カット

20

大便器側内面

10 排水トラップ

接続

1

2

3

4

5

塗布

塗布用接着剤

11 手洗器給水ホース

1

ハンドル式水栓

1 巻く

2

3

パッキン

トラスタッピンねじ φ4×30

自動水栓・電気温水器付自動水栓

※図は自動水栓の場合

座金付タッピンねじ φ4.5×38(2本)

2

3

適切な長さにカット

4

5

ホースクランプ

パッキン

コネクター(赤)

コネクター(緑)

※電気温水器付の場合不要

電源コード (自動水栓)

電気温水器付自動水栓

電気温水器施工説明書

電気温水器設置位置

壁固定用木ねじ φ4×30(2本)

穴をふさぐ

固定アングル1

2

3

1

大便器から遠い側

固定アングル用座付なべ小ねじ M4×10(2本)

※図は左勝手

4

5

6

トラスタッピンねじ φ4×30(2本)

10-S 手洗器Sサイズ

※図はスリム収納タイプ左勝手の場合。

まるごと収納タイプ

1 加工

1 W寸法測定

奥側W

手前W

狭い方を基準にする

3

鬼目ナット側

2 カット

3

2 天板

皿タッピンねじ φ3.5×14(左右計4本)

1

2

3 調整

2

2

2

天板の両端が壁をこすらないこと

4

トラスタッピンねじ φ4×8(左右計4本)

スリム収納タイプ

3 ダンパー

トラス小ねじ M4×8(5本)

トラス小ねじ M4×5(1本)

1

2

3

軸に穴をはめ込み固定

4 底板

1

2

スリム収納タイプ

1 加工

1 W寸法測定

奥側W

手前W

狭い方を基準にする

3

2 カット

4

3

4

トラスタッピンねじ φ4×8(4本)

5

面ファスナー (7カ所)

2 天板

1

仕上げ状態(目安)

2

2

2

11 天板

※図はスリム収納タイプ左勝手の場合。

12 器具類

紙巻器・タオル掛け・リモコン ▶ 本編 P.73

13 仕上げ

1 カバー類

1

2

※図はMサイズ

2 シリコン系シーラント

手洗器Mサイズ

3 クッション

【まるごと収納タイプ】前板

【スリム収納タイプ】天板前面

当てることを確認

4 扉の本固定

トラスタッピンねじ φ4×18または φ4×20(1本)

お引き渡し前に、本編裏表紙に従って、必ず点検してください。