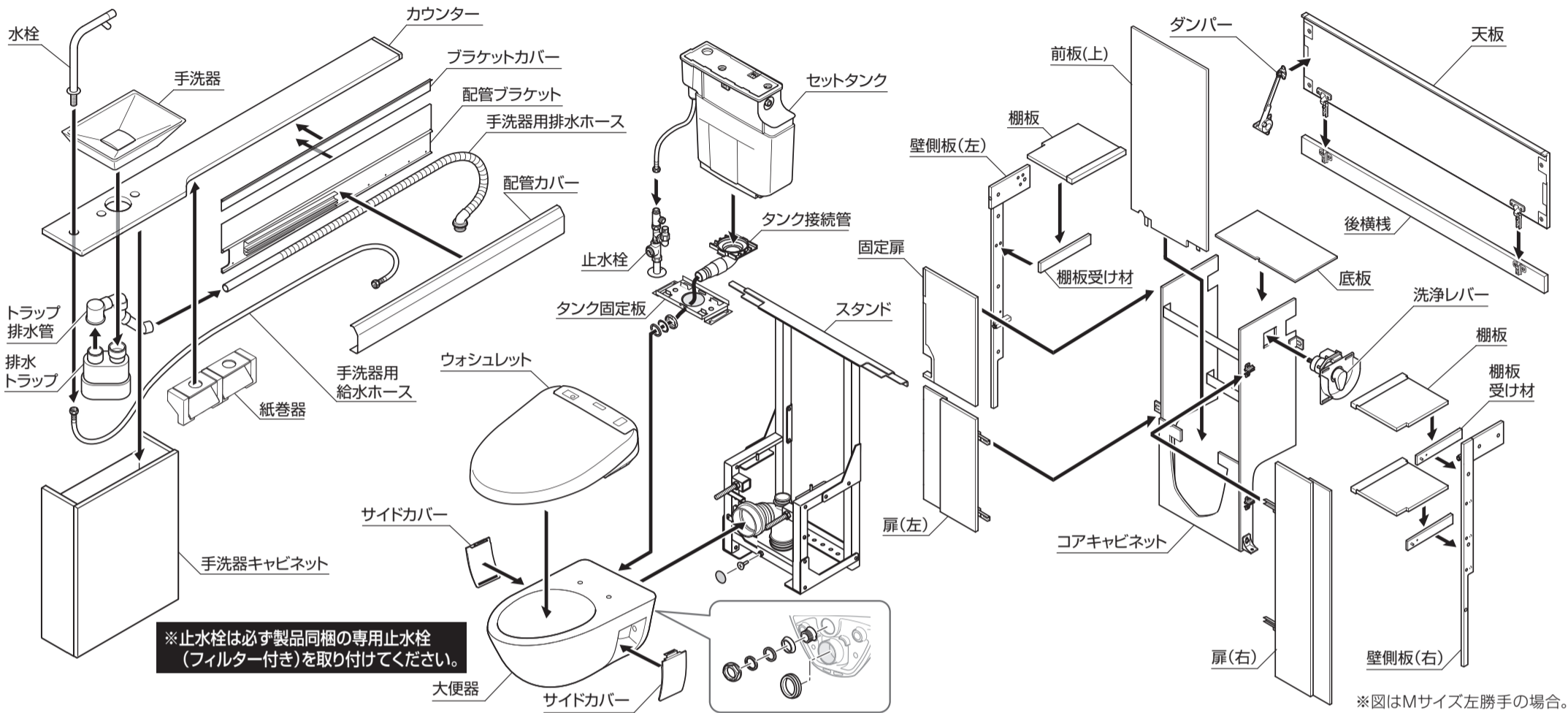


TOTO

レストパルフ L型

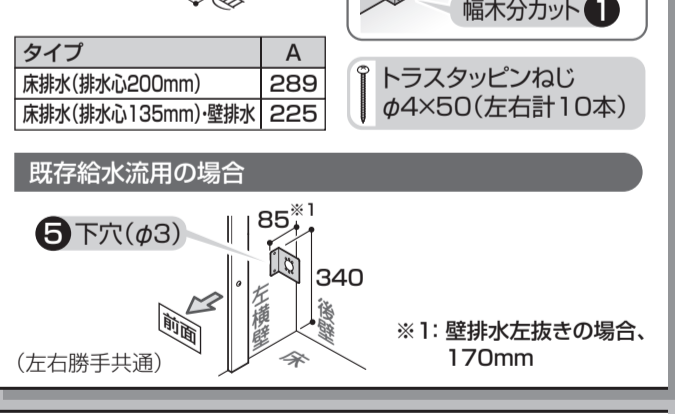
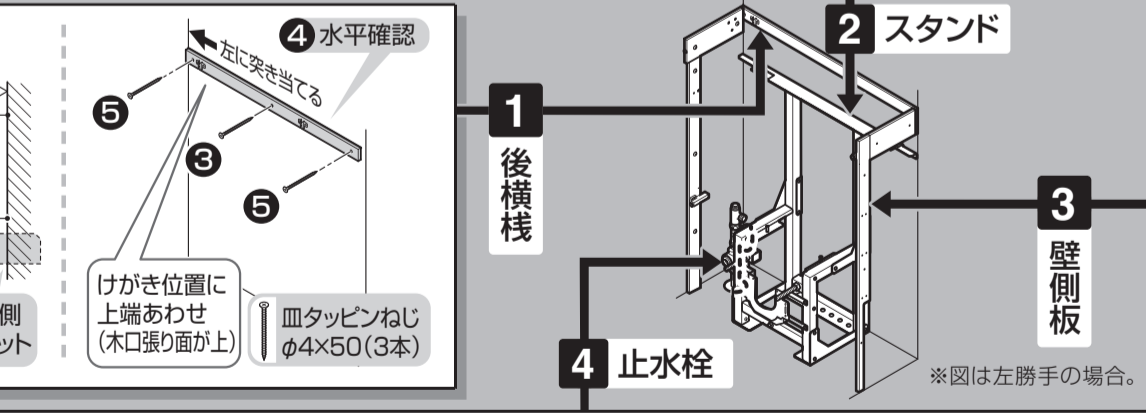
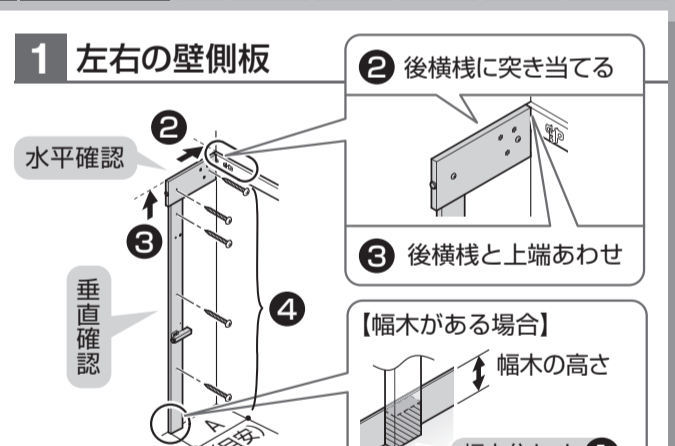
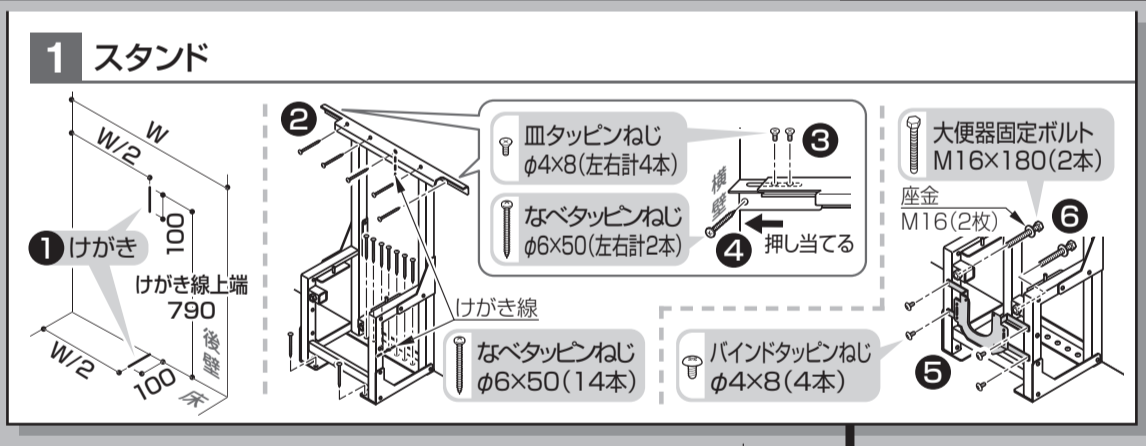
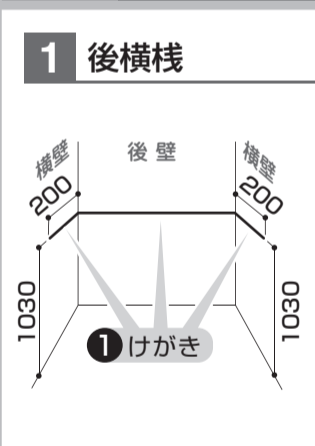
UWKEA/UWKEB/UWKBA/UWKBB

このダイジェスト版は、おおよその施工の流れをご理解いただくためのものです。
 施工にあたっては、施工説明書本編とあわせてご確認ください。
 施工説明書本編にある安全上のご注意、施工上のご注意を必ずお守りください。

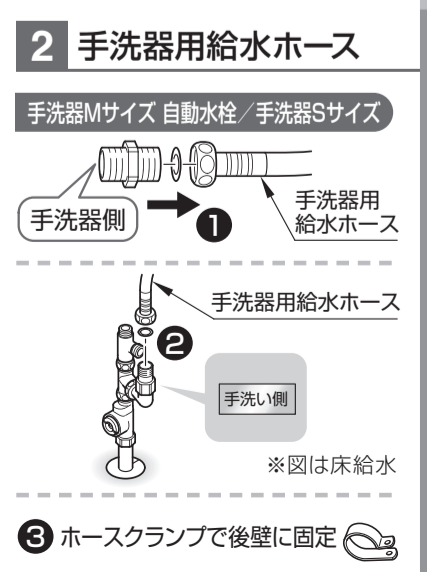
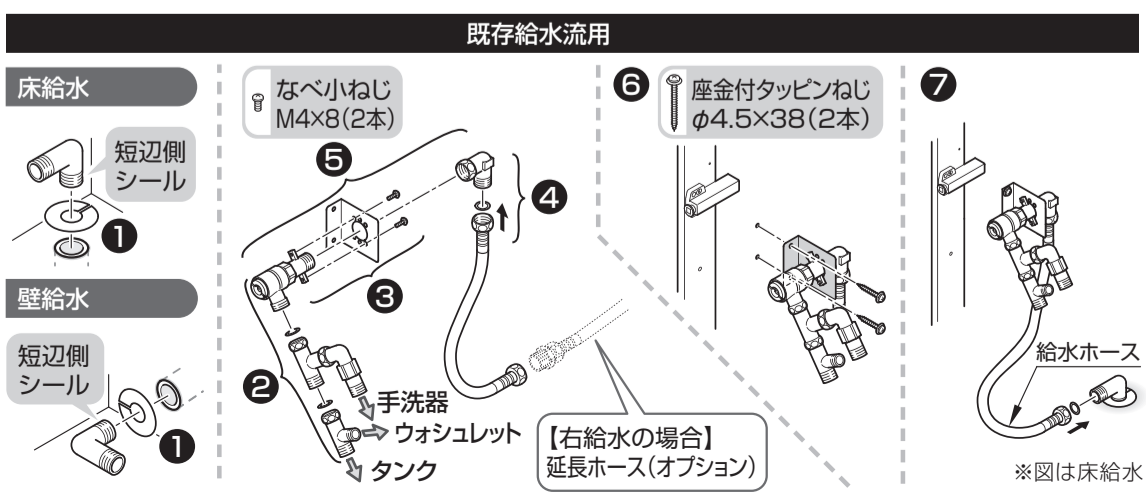
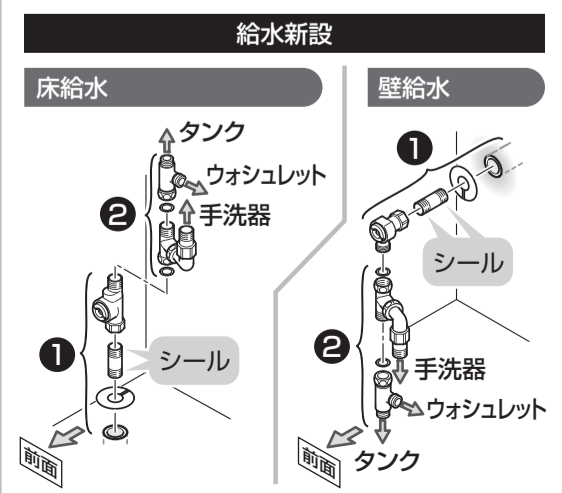


ステップ1 1 後横棧 2 スタンド 3 壁側板 4 止水栓

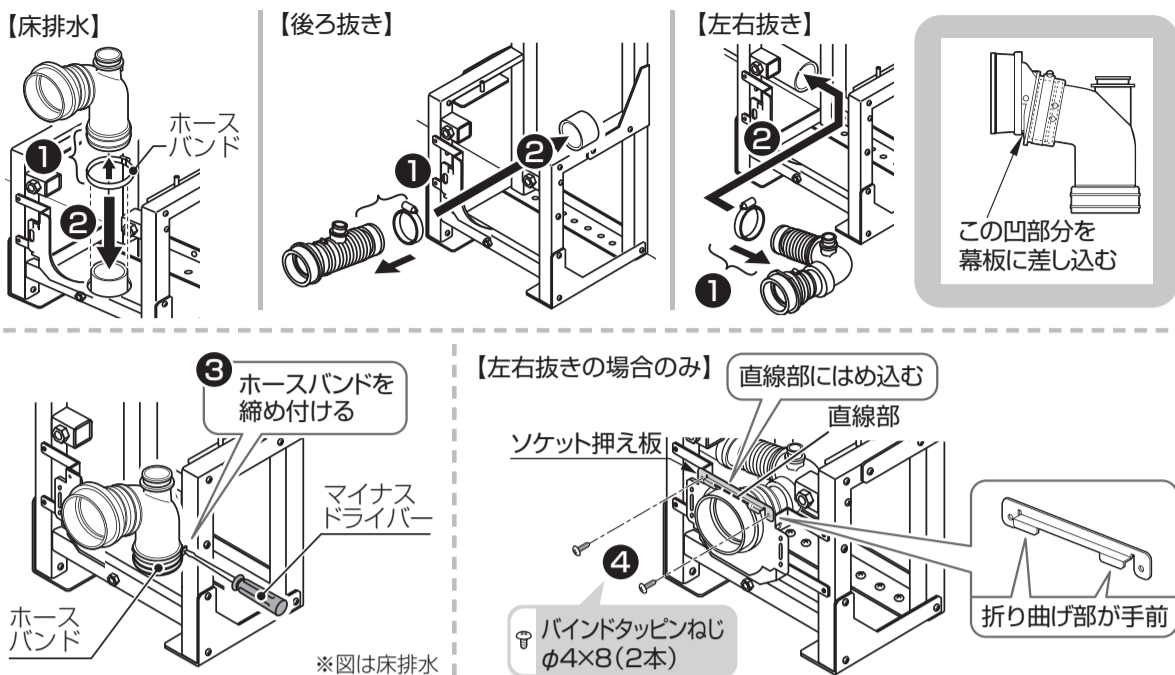
床排水(排水心200mm) P.23▶P.32
 床排水(排水心135mm)・壁排水 P.23▶P.31



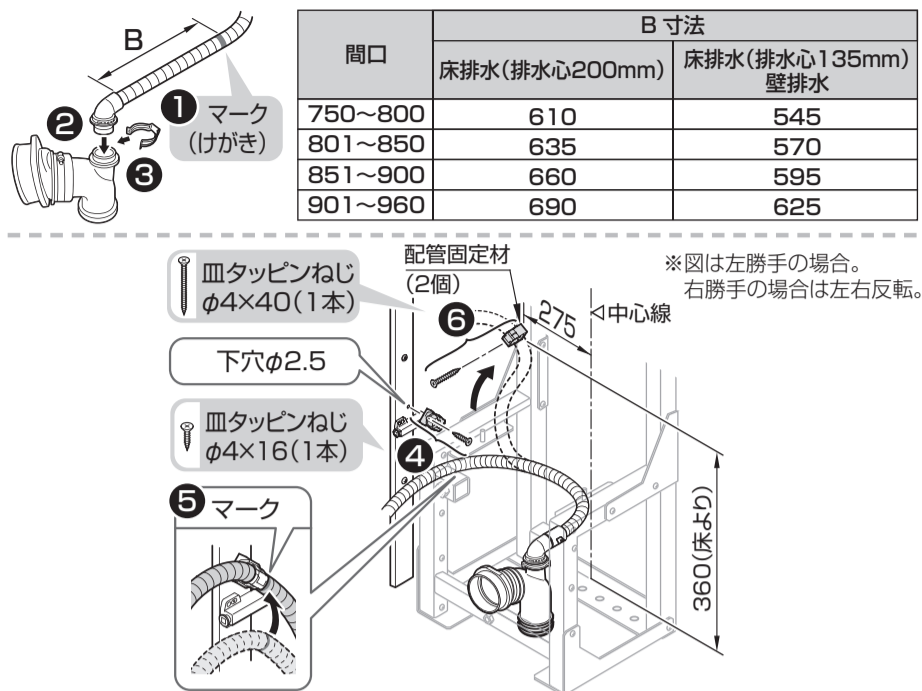
1 止水栓・分岐金具 ※手洗器用給水ホースの固定・取り回しは本編参照 ※止水栓は必ず製品同梱の専用止水栓(フィルター付き)を取り付けてください。



1 排水接続管



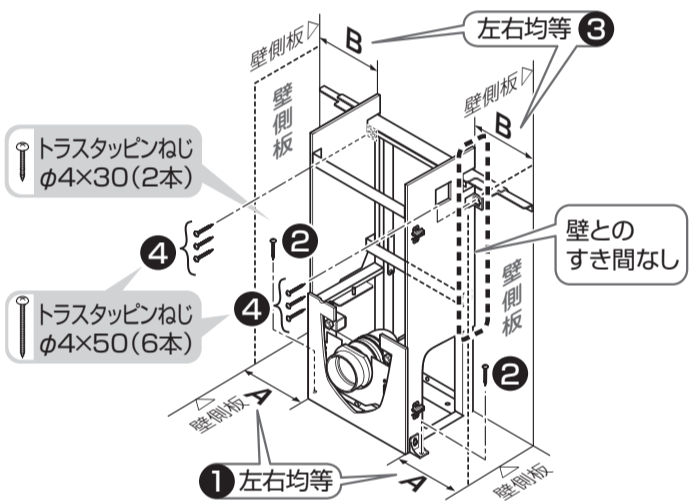
2 手洗器排水ホース



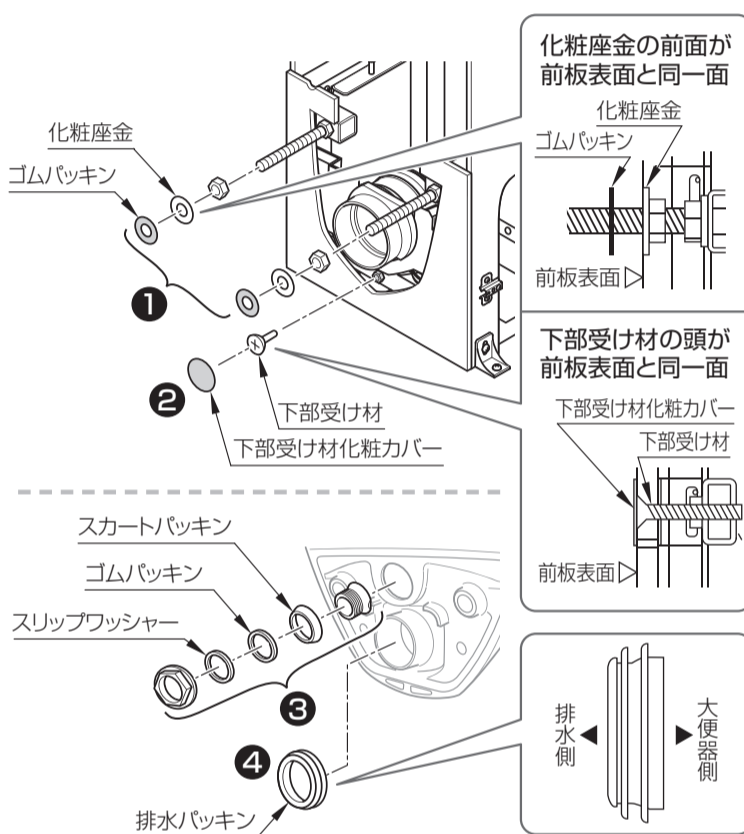
6 コアキャビネット



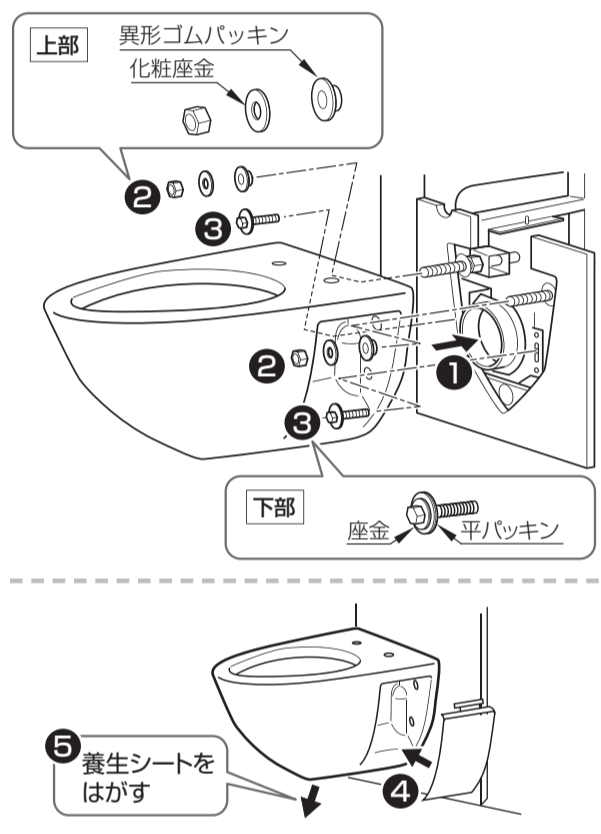
1 コアキャビネット



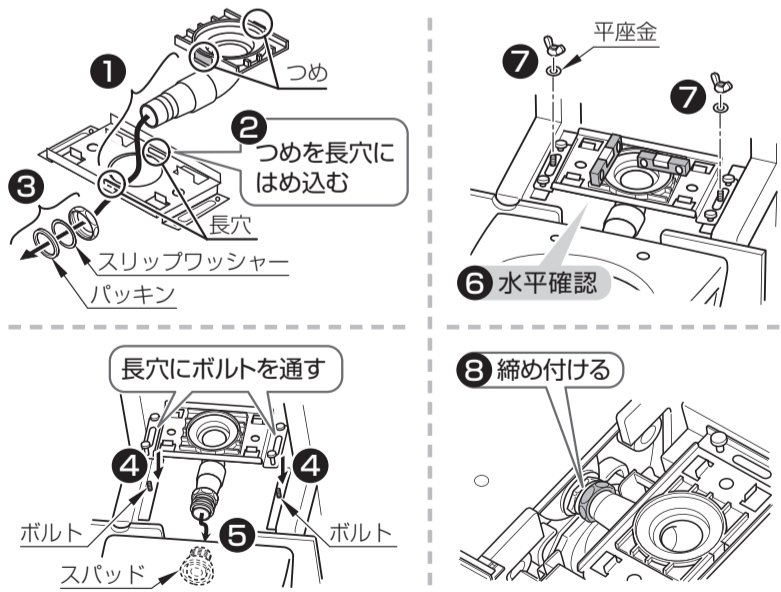
1 取り付けの準備



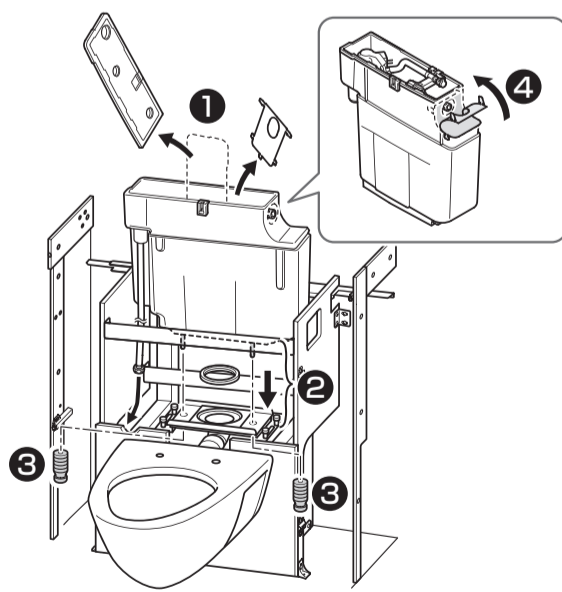
2 大便器



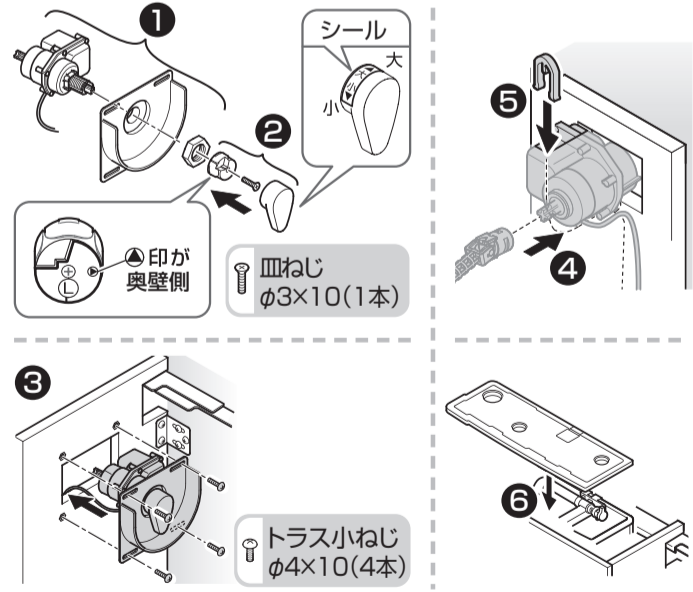
1 タンク接続管



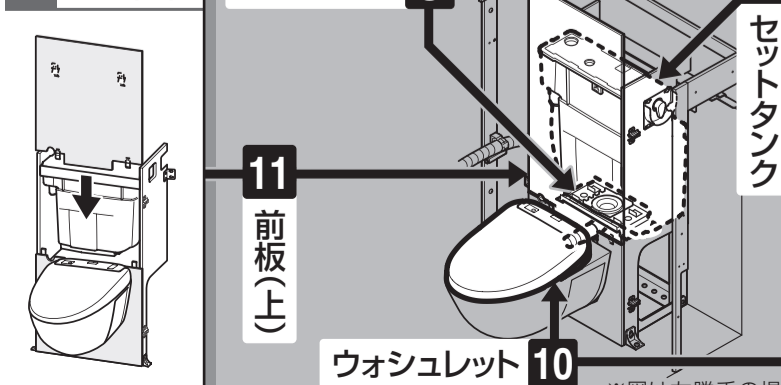
1 セットタンク



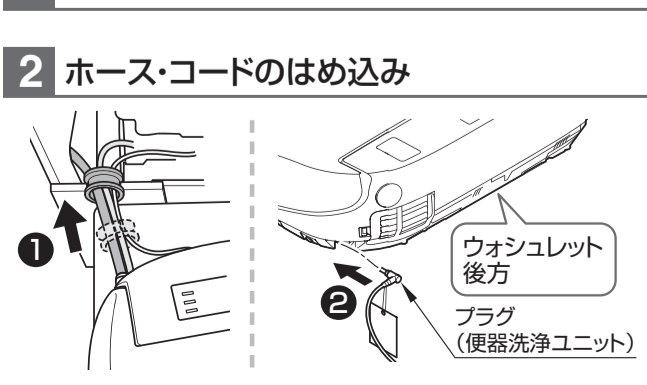
2 洗浄レバー



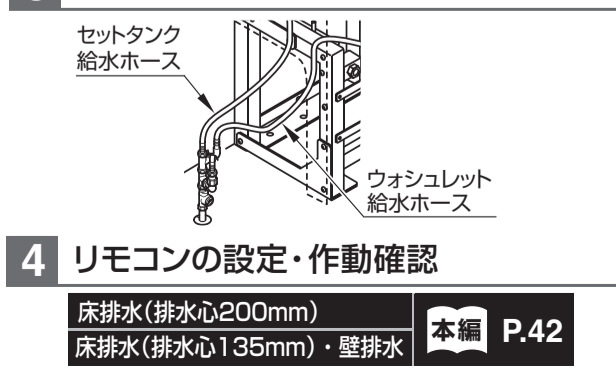
1 前板(上)



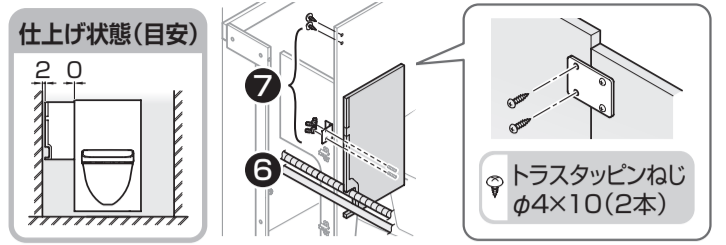
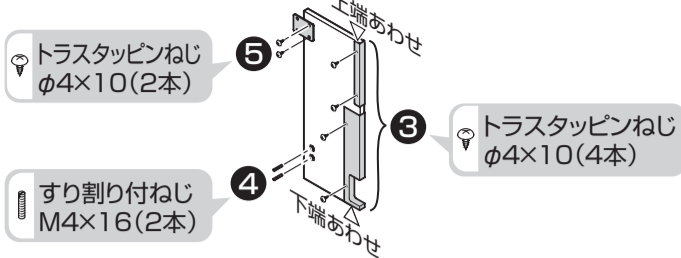
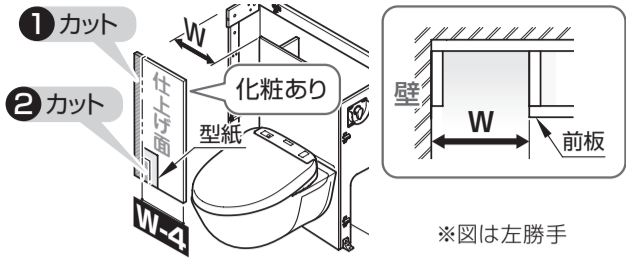
1 ウォシュレットの設置



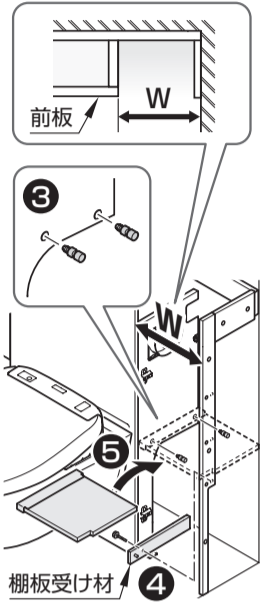
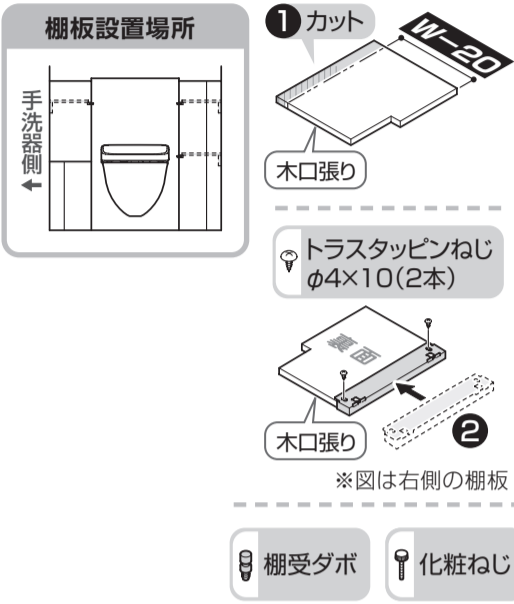
3 ホースの接続



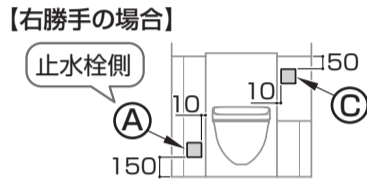
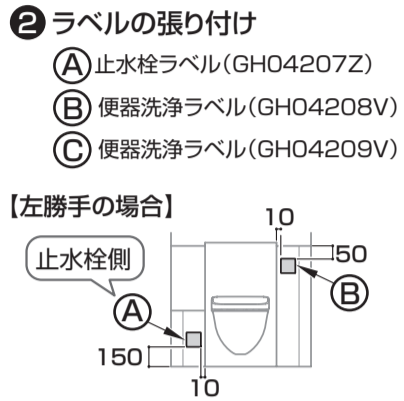
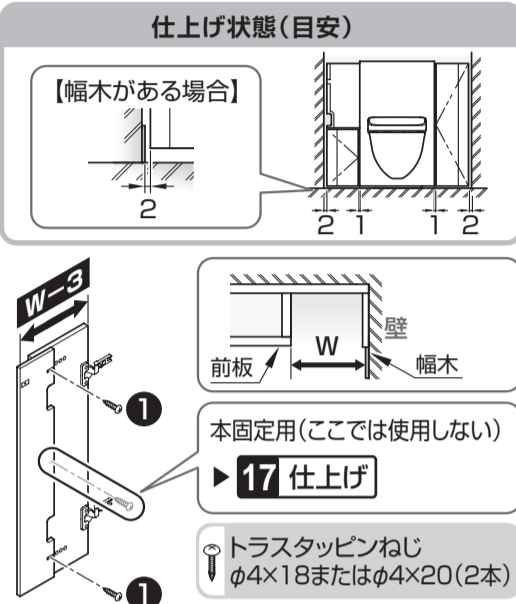
1 固定扉



1 棚板



2 扉



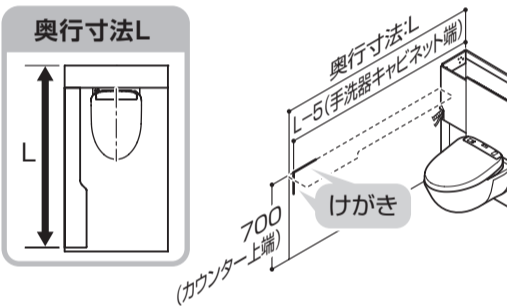
12 固定扉



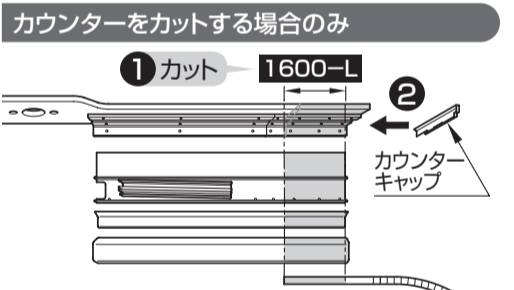
3 扉の組み付け



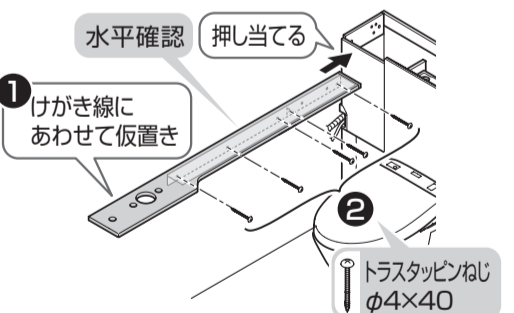
1 けがき



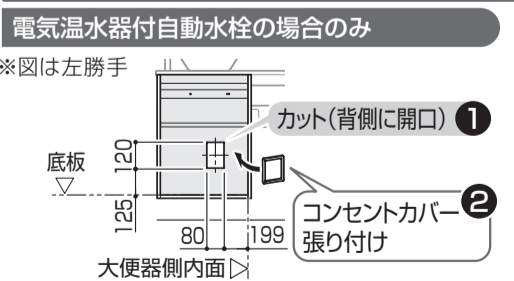
2 カウンター類の加工



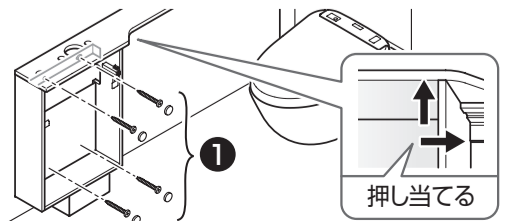
3 カウンター



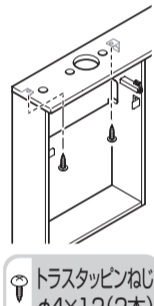
4 コンセント用穴加工



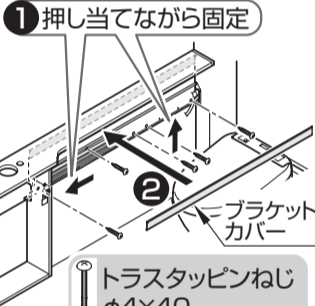
5 手洗器キャビネット



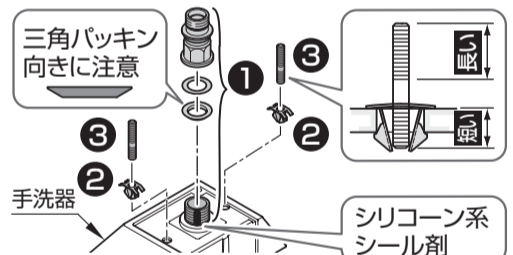
6 連結



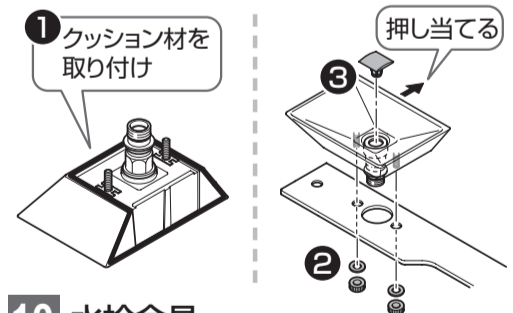
7 配管ブラケット



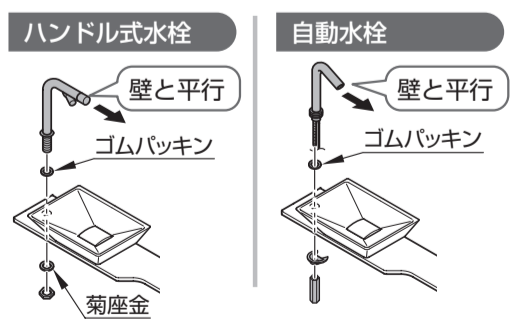
8 排水金具・固定金具



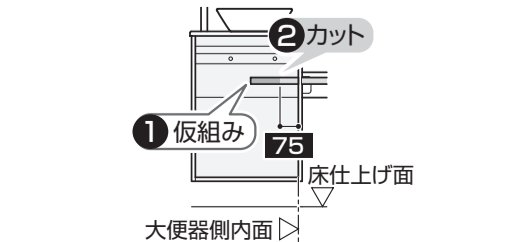
9 手洗器



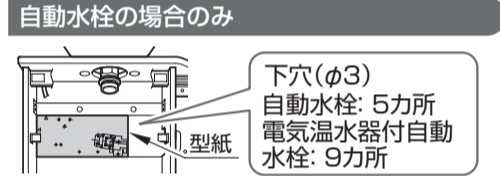
10 水栓金具



11 手洗器排水ホースのカット



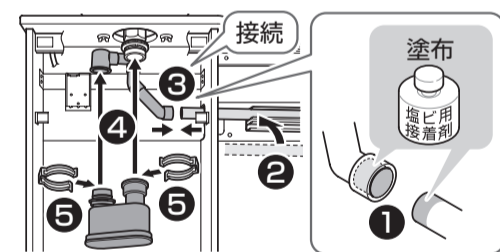
12 下穴あけ



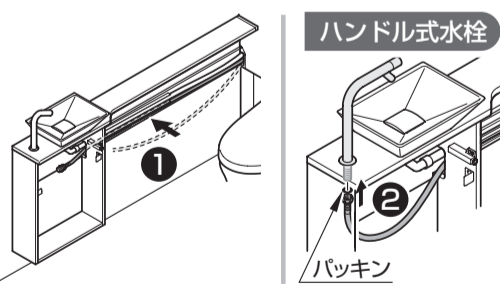
13 コントローラー固定材



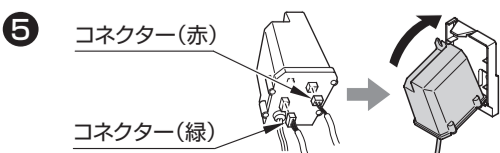
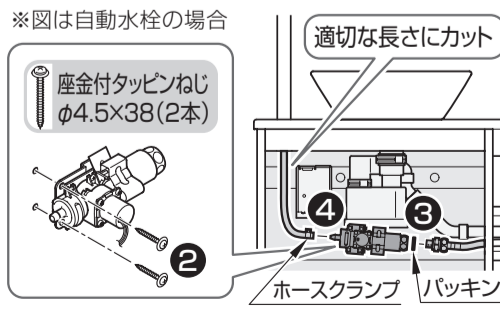
14 排水トラップ



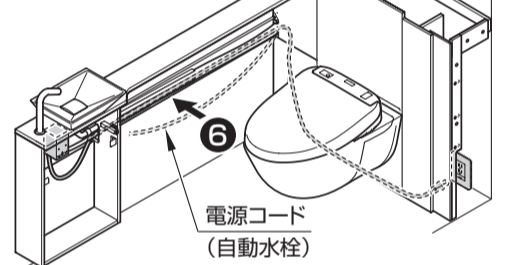
15 手洗器給水ホース



自動水栓・電気温水器付自動水栓



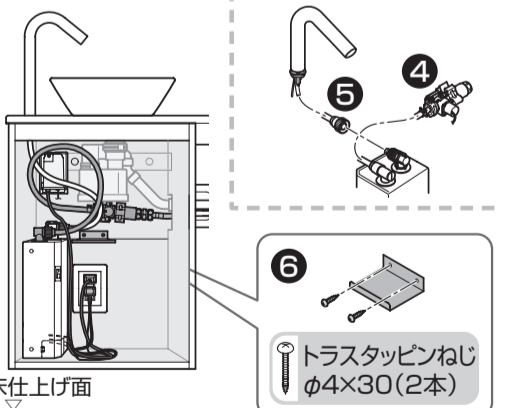
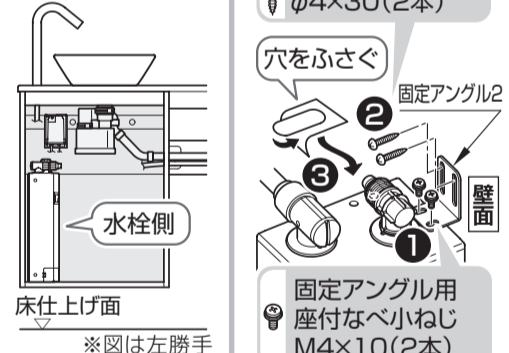
※電気温水器付の場合不要



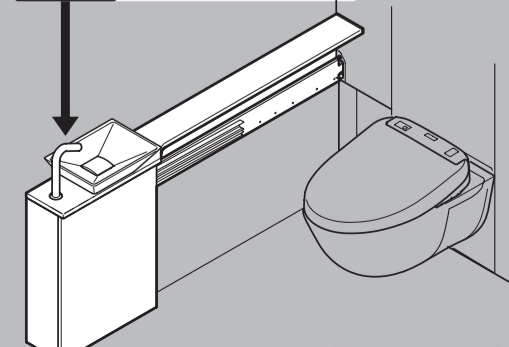
電気温水器付自動水栓

▶電気温水器施工説明書

電気温水器設置位置

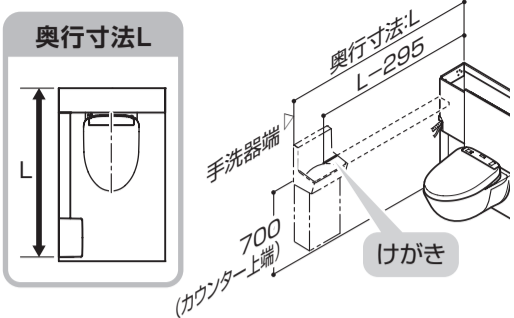


14-M 手洗器Mサイズ



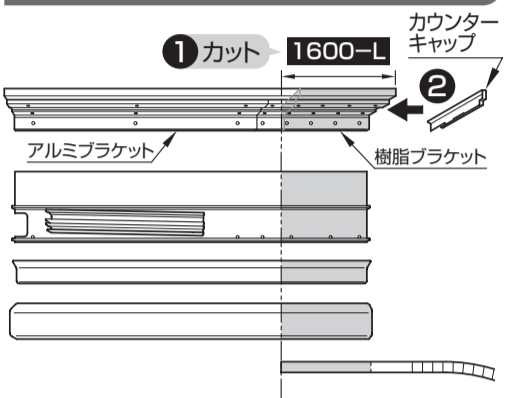
1 けがき

奥行寸法L

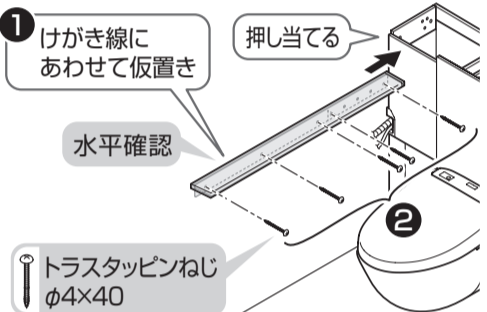


2 カウンター類の加工

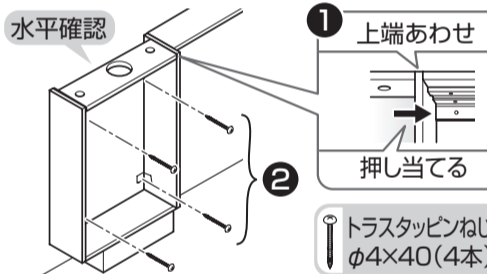
カウンターをカットする場合のみ



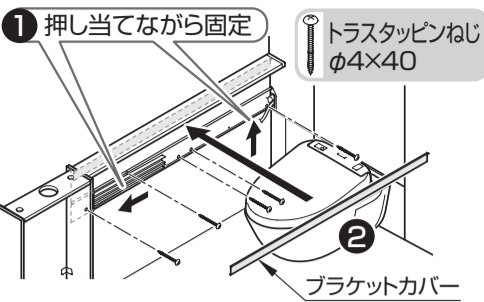
3 カウンター



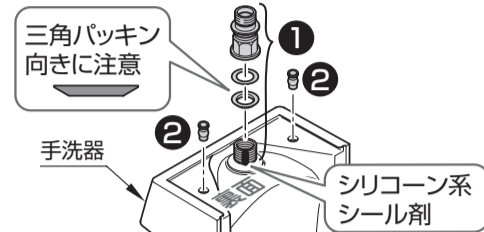
4 手洗器キャビネット



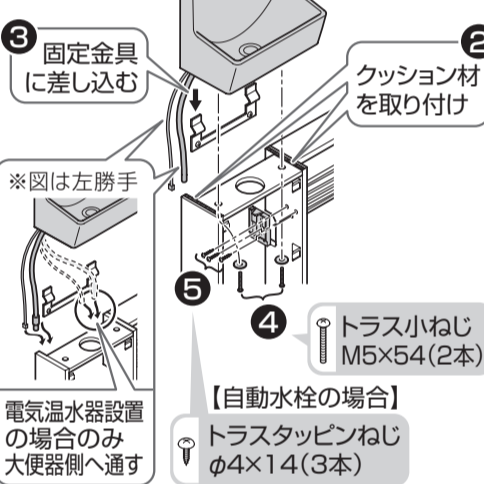
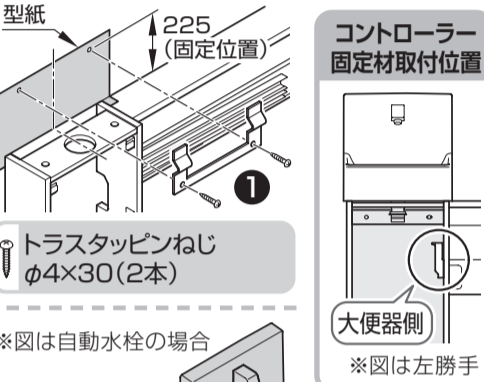
5 配管ブラケット



6 排水金具

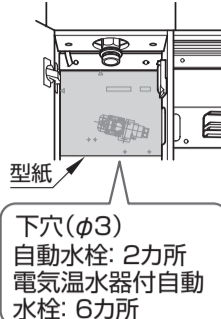


7 手洗器



8 下穴あけ

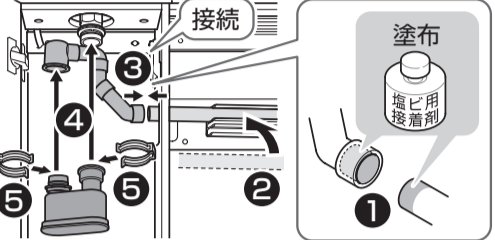
自動水栓の場合のみ



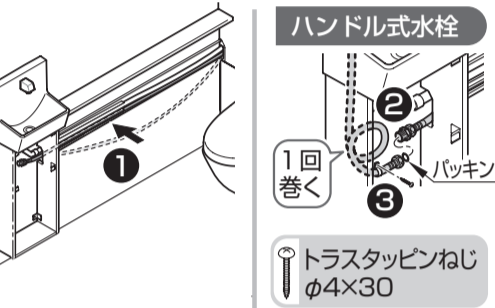
9 手洗器排水ホースのカット



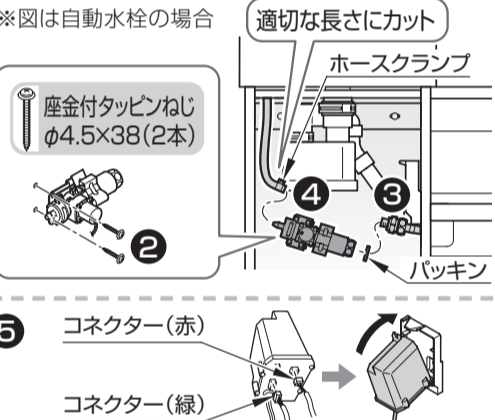
10 排水トラップ



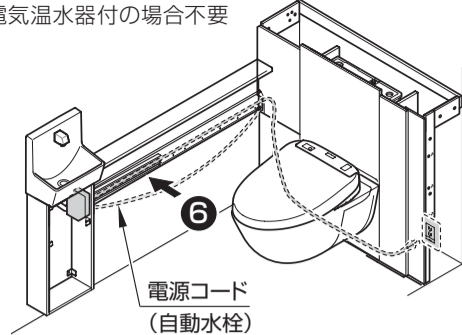
11 手洗器給水ホース



自動水栓・電気温水器付自動水栓



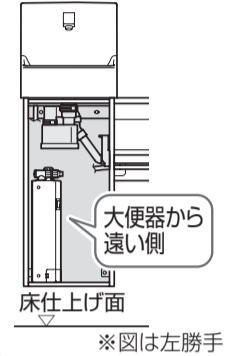
※電気温水器付の場合不要



電気温水器付自動水栓

▶電気温水器施工説明書

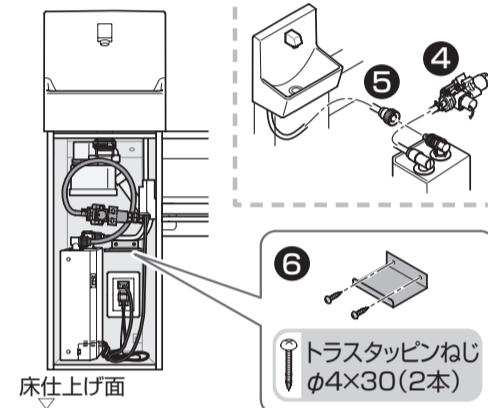
電気温水器設置位置



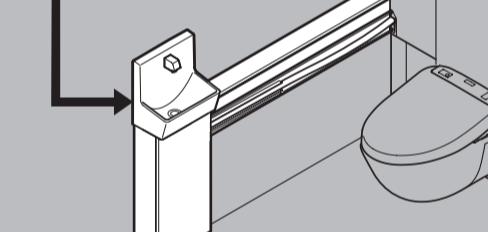
壁固定用木ねじ φ4×30(2本)



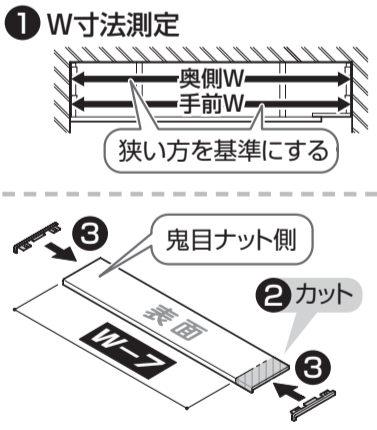
固定アングル用座付なべ小ねじ M4×10(2本)



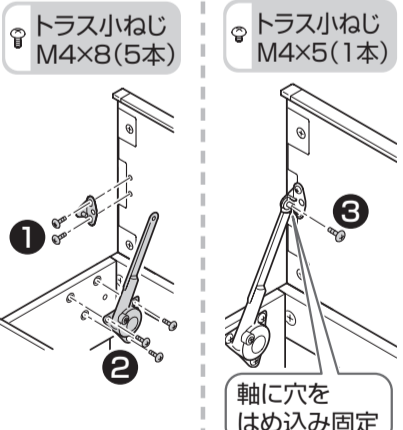
14-S 手洗器Sサイズ



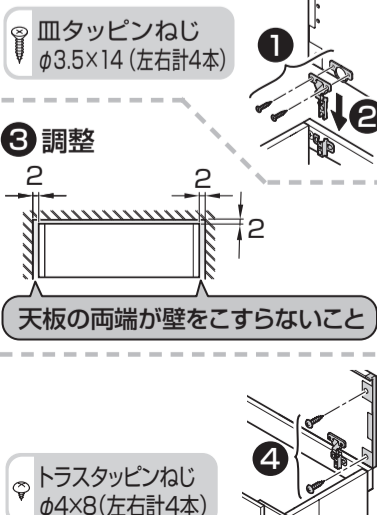
1 加工



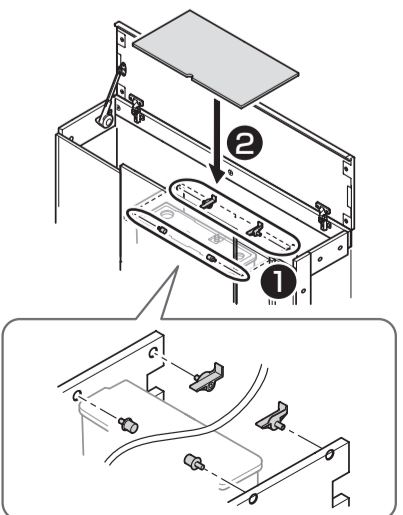
3 ダンパー



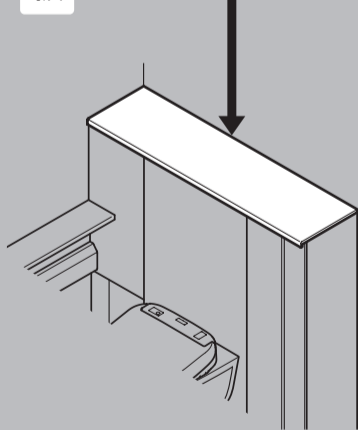
2 天板



4 底板



15 天板



16 器具類

紙巻器・タオル掛け・リモコン

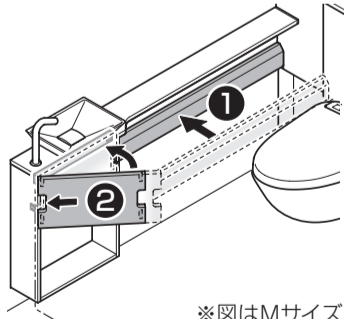
床排水(排水心200mm)

床排水(排水心135mm)・壁排水

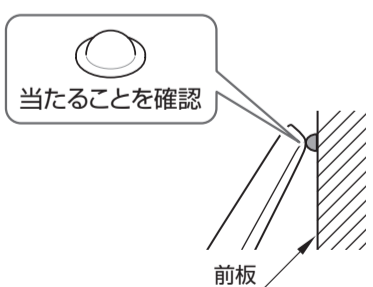
本編 P.69

17 仕上げ

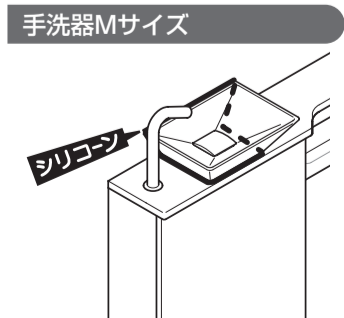
1 カバー類



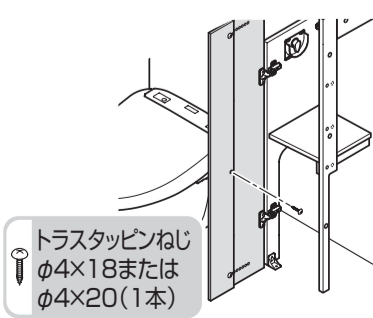
3 クッション



2 シリコン系シーラント



4 扉の本固定



お引き渡し前に、本編裏表紙に従って、必ず点検してください。