

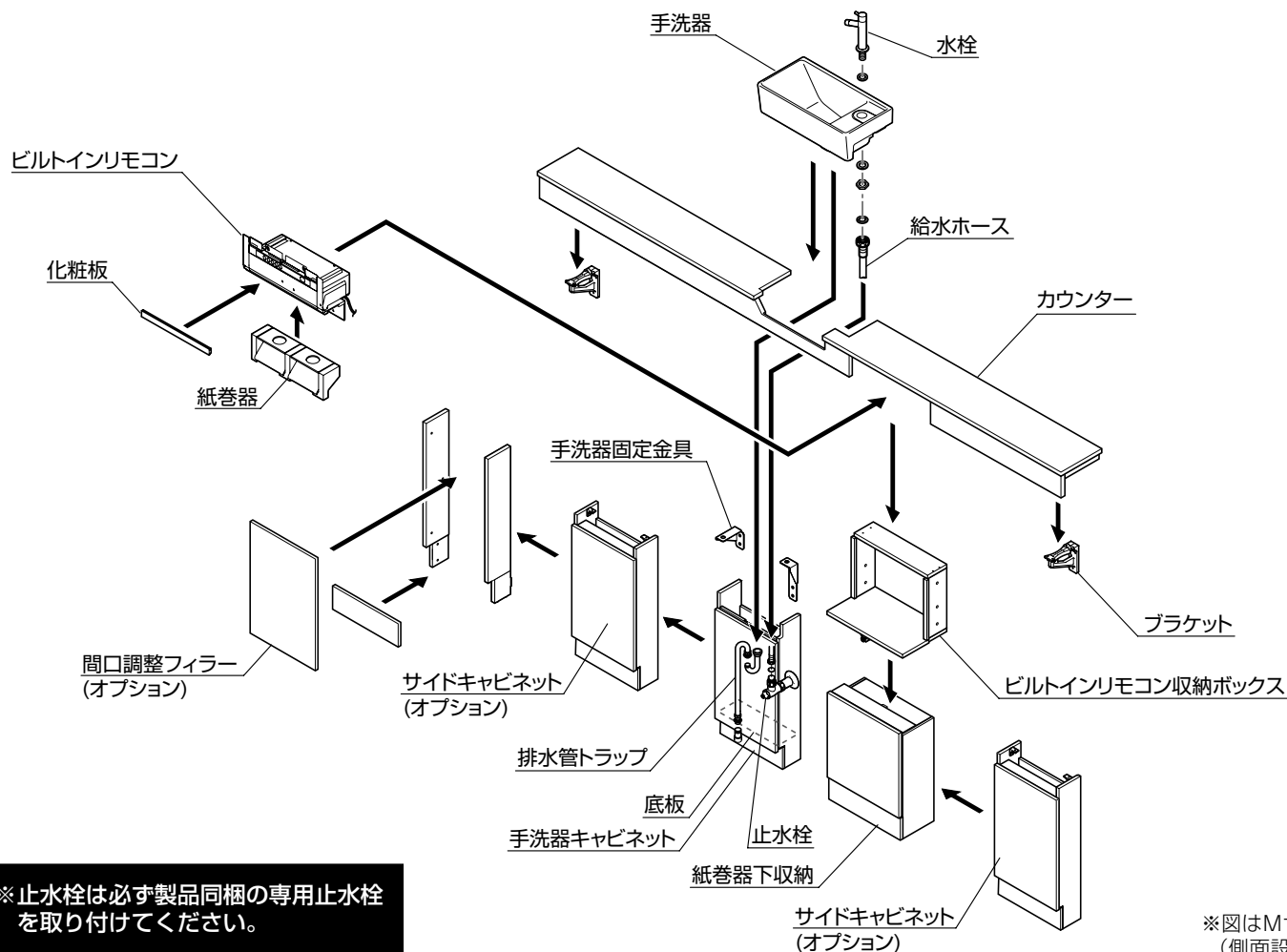
TOTO

レストルームドレッサー システムシリーズ

Mサイズ/Lサイズ キャビネットタイプ (ULF 2B/2C/2D/2E/3B/3C/3D/3E/4B/4C/4D/4E/5D/6D)

このダイジェスト版は、おおよその施工の流れをご理解いただくためのものです。
施工にあたっては、施工説明書本編とあわせてご確認ください。
施工説明書本編にある安全上のご注意、施工上のご注意を必ずお守りください。

※右に示すイラストは、本商品の一例です。
トイレ寸法や商品選定タイプ、オプション選択有無により、部材の形状や設置位置、取付方法などが異なります。
なお、オプションの間口調整フィルター・サイドキャビネットの取り付けについては、本編をご参照ください。



※止水栓は必ず製品同梱の専用止水栓を取り付けてください。

※図はMサイズ左勝手(側面設置)の場合。

工事店様へ

□スライド扉を閉める際、扉が途中で止まる場合は、いったん全開にしてください。

左スライドの時 右スライドの時

全開

【Mサイズの場合】
□カウンターの養生ダンボールは、切欠部保護のため、カウンターを取り付ける直前まで外さないでください。

養生ダンボール カウンター

ステップ1 1 施工前の準備 2 給排水管 3 ブラケット 4 オプション部材 5 手洗器キャビネット 6 止水栓 本編 P.24▶P.44 ステップ2 ステップ3 ステップ4

1 施工前の準備 (けがき)

▶本編P.24~25参照

1 排水ソケット (床排水の場合のみ)

【VU40の場合】 【VP40の場合】

排水ソケット (設備側)

2 給水管・止水栓 (床給水ハンドル式水栓の場合のみ)

※止水栓は必ず製品同梱の専用止水栓を取り付けてください。

止水栓 シール 給水取出(Rc1/2)

【Mサイズ左勝手の例】 壁仕上げ面
【Mサイズ右勝手の例】 壁仕上げ面

排水管よりも後ろに向ける

4 間口調整フィルター・サイドキャビネット(オプション)

※側面設置で手洗器よりも前方に設置する場合
※対面設置で手洗器に向かって左側に設置する場合
▶本編P.30~35参照

1 ブラケット

▶取付位置は本編P.27~29参照

水平確認

トラスタッピンねじ φ5×50(3本)

2 Mサイズ用手洗器固定金具 (Mサイズの場合のみ)

▶A寸法は本編P.24参照

水平確認

トラスタッピンねじ φ4×50(4本)

基準線 720 手洗器中心 型紙 下穴(φ3) A

2 給水管・排水ソケット・止水栓

3 ブラケット・Mサイズ用手洗器固定金具

5 手洗器キャビネット

6 止水栓

1 給排水・コンセント用の穴あけ

商品タイプに応じた現場の給排水・コンセント位置にあわせて、手洗器キャビネットの背板に穴をあける。
▶穴位置は本編P.36~38参照

2 手洗器キャビネット

固定ねじ φ4.5×50(2本)

水平確認 けがき線

押し当てる

【幅木がある場合】キャビネットまたは幅木をカット

① スペースで調整

③ コンセントカバー張り付け

1 止水栓

壁給水 床給水(自動水栓の場合)

給水取出(Rc1/2) シール 背板 配管用化粧カバー

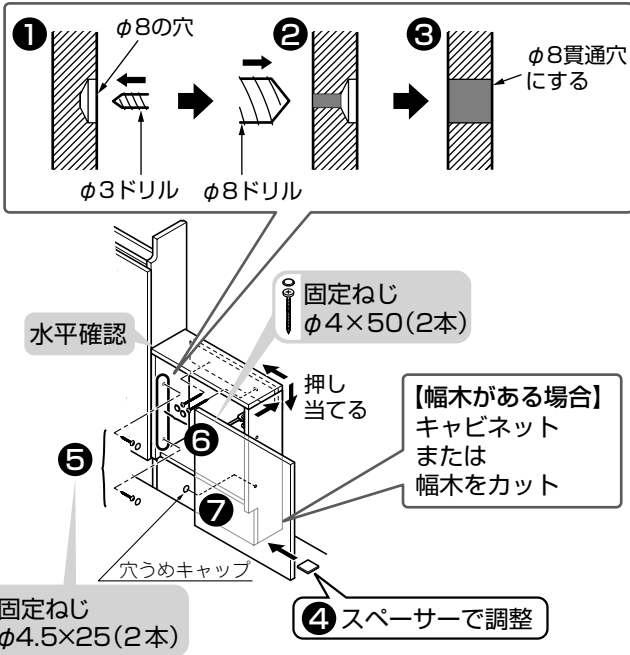
給水取出(Rc1/2) シール 配管用化粧カバー 排水管接続後に接着

上向きに

※図はMサイズ左勝手(側面設置)の場合。

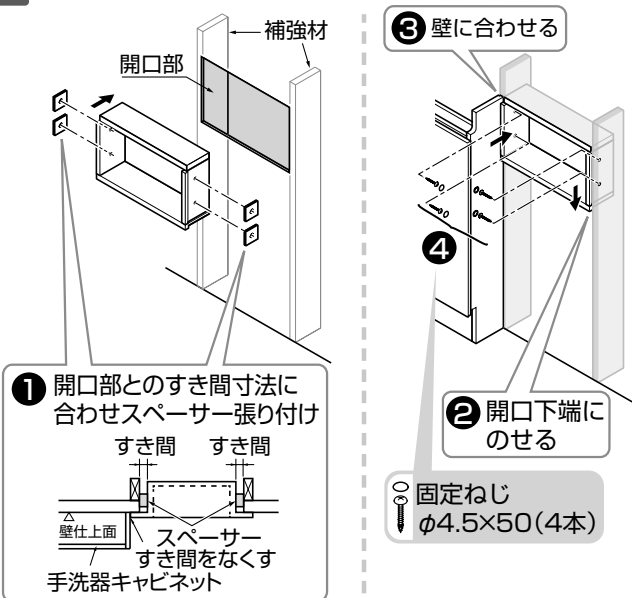
紙巻器下収納のみの場合

1 紙巻器下収納



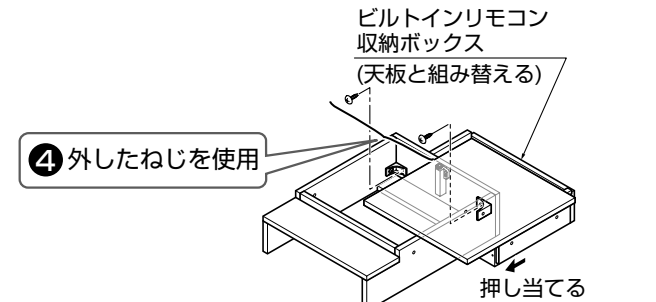
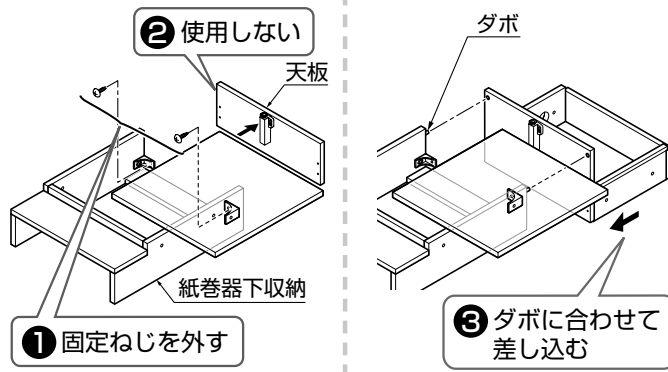
ビルトインリモコン収納ボックスのみの場合

1 ビルトインリモコン収納ボックス

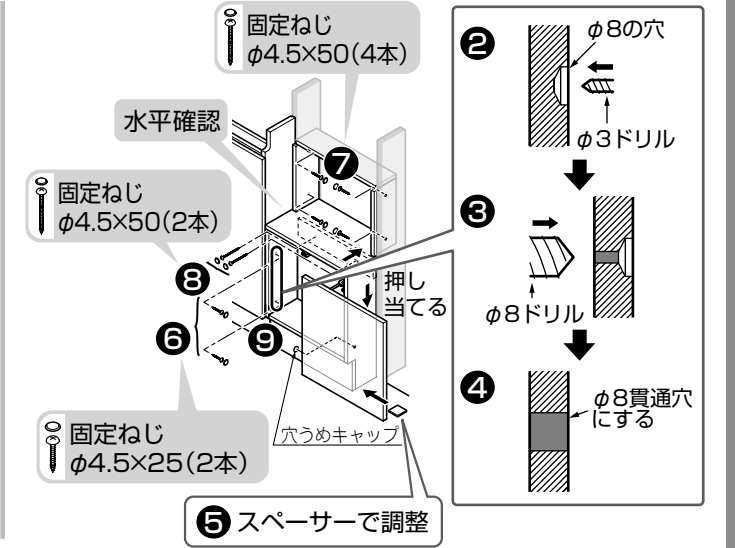
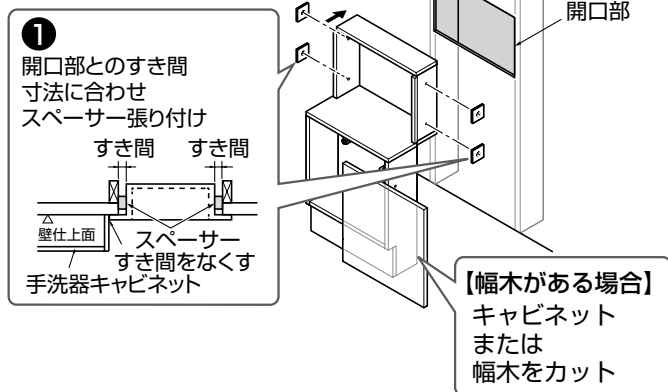


紙巻器下収納・ビルトインリモコン収納ボックスの場合

1 紙巻器下収納・ビルトインリモコン収納ボックスの組み立て



2 紙巻器下収納・ビルトインリモコン収納ボックスの取り付け



8 間口調整フィルター・サイドキャビネット(オプション)

※側面設置で手洗器よりも後方に設置する場合
※対面設置で手洗器に向かって右側に設置する場合
▶本編P.48~59参照

7

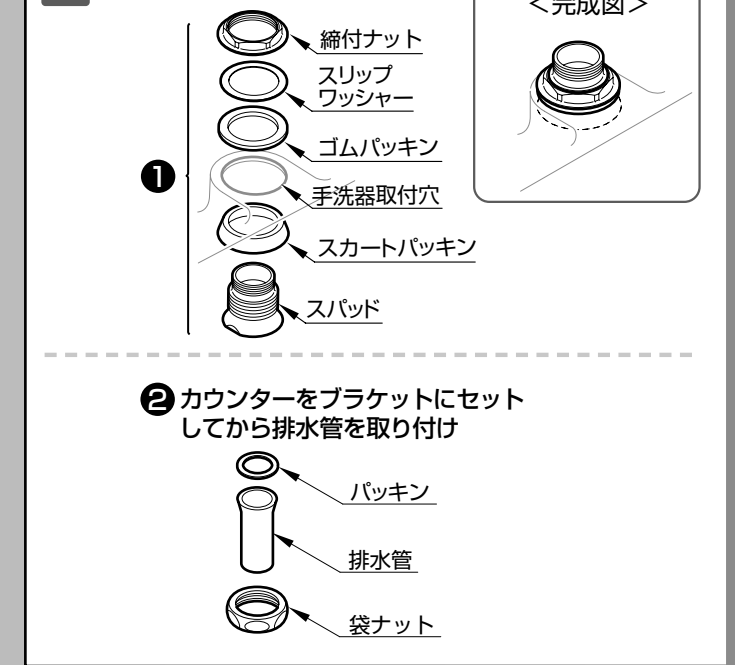
紙巻器下収納・ビルトインリモコン収納ボックス

10

カウンター

9 排水金具(ボウル一体タイプ)

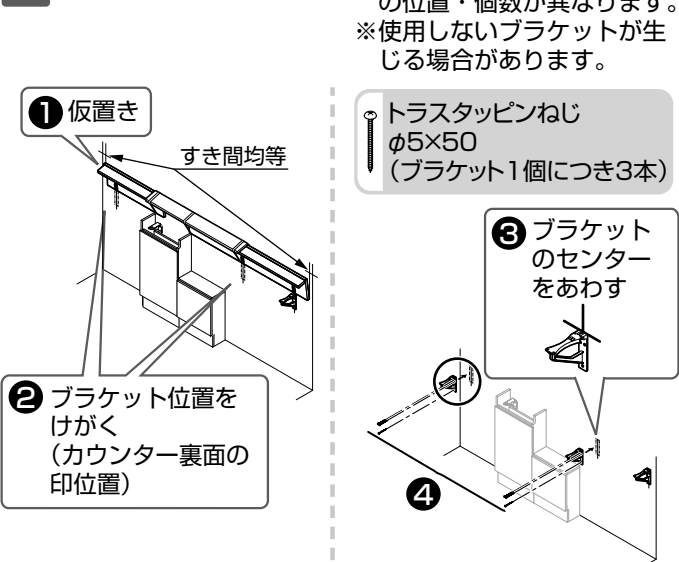
1 排水金具



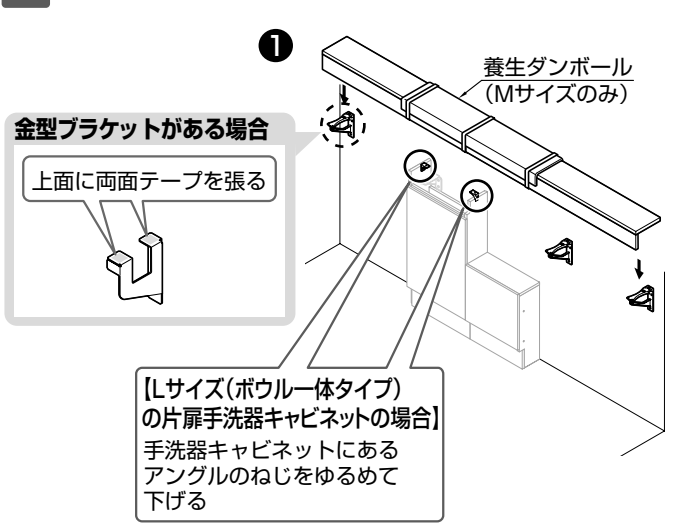
Mサイズ パッケージタイプ(ショート)の場合



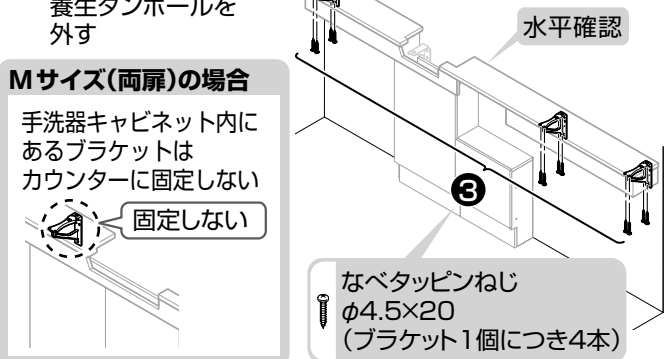
1 ブラケット



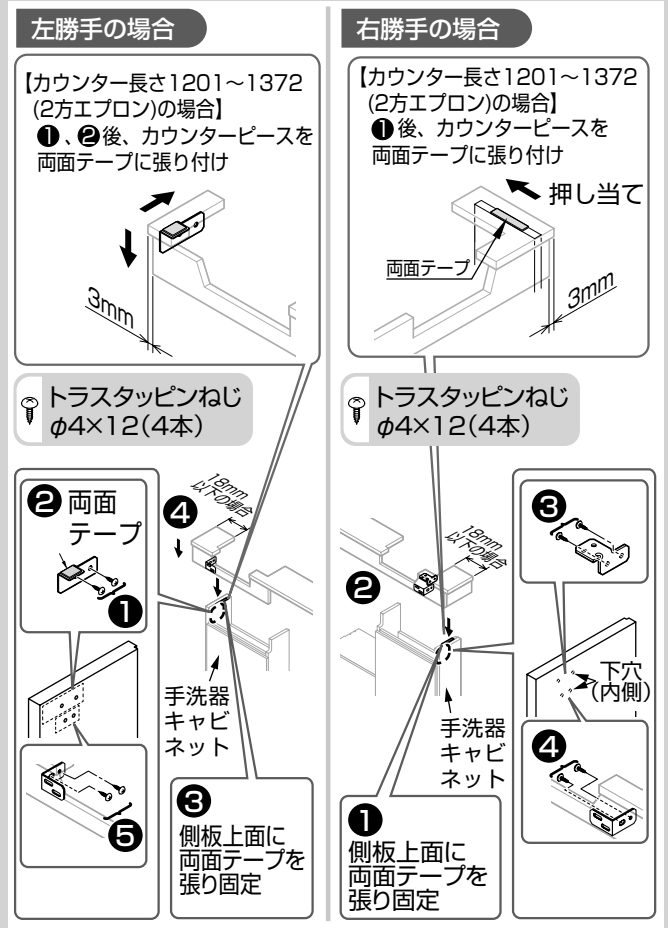
2 カウンターの本固定



2

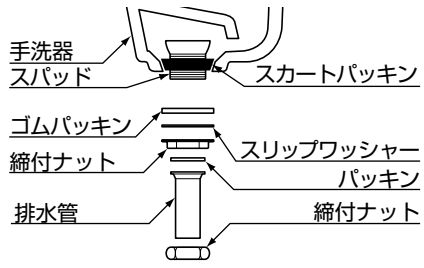


Mサイズの場合



1 排水金具

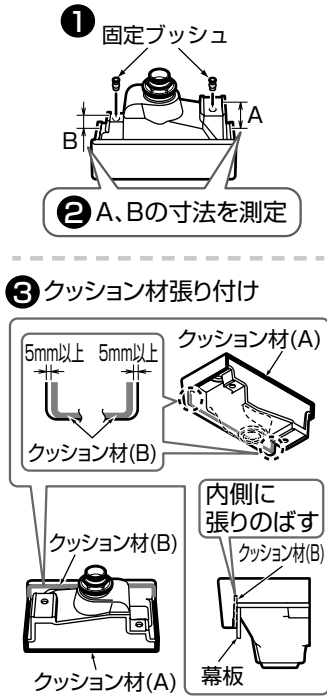
※Mサイズ・Lサイズ(ベッセルタイプ)の場合のみ



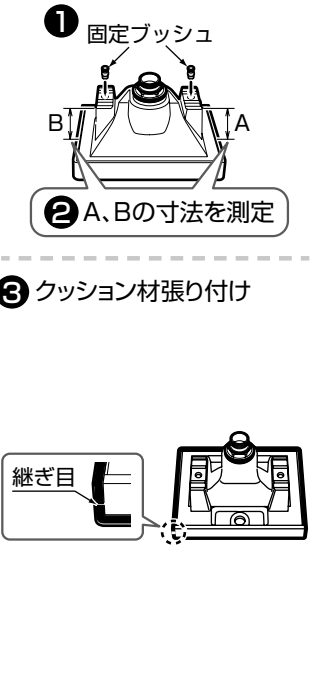
2 手洗器・水栓金具

※Lサイズ(ポウル一体タイプ)の場合は水栓金具のみ

Mサイズの場合

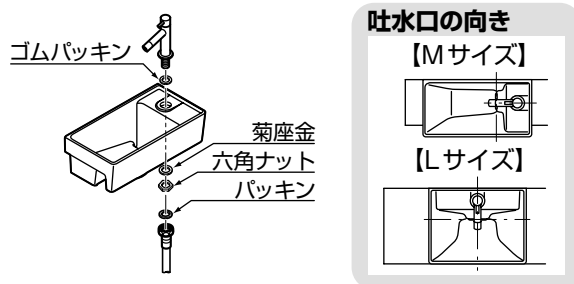


Lサイズ(ベッセルタイプ)の場合



4 水栓本体の取り付け(全タイプ共通)

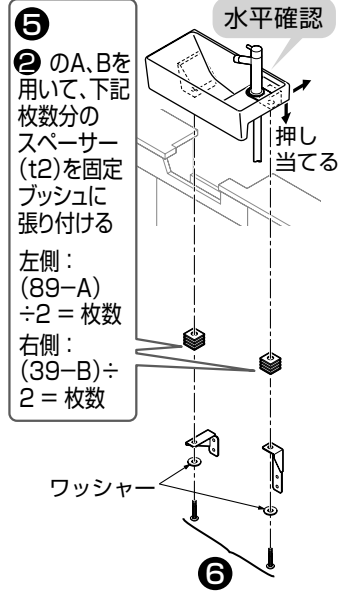
ハンドル式水栓の場合



参照 自動水栓の取り付けは、自動水栓施工説明書参照

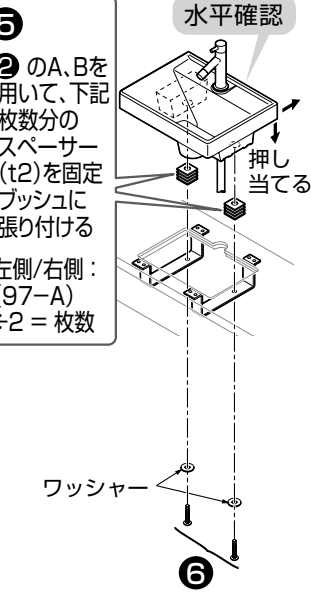
Mサイズの場合

トラス小ねじ φ5×52 (2本)

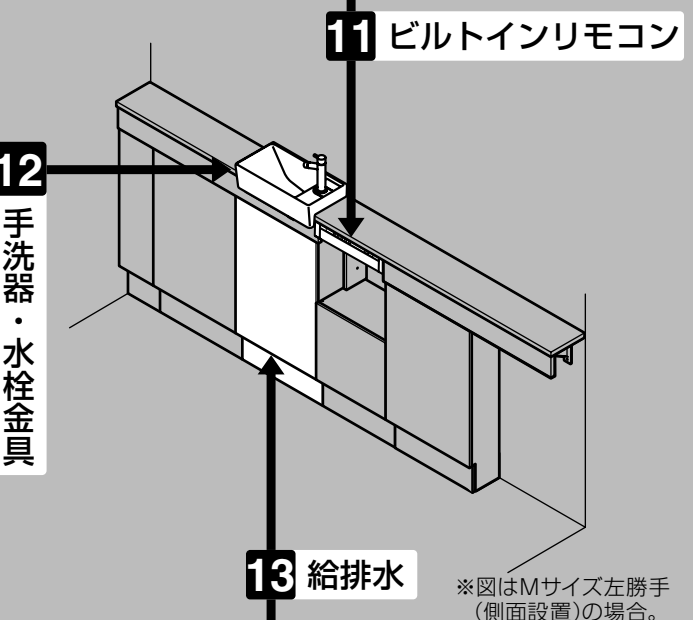
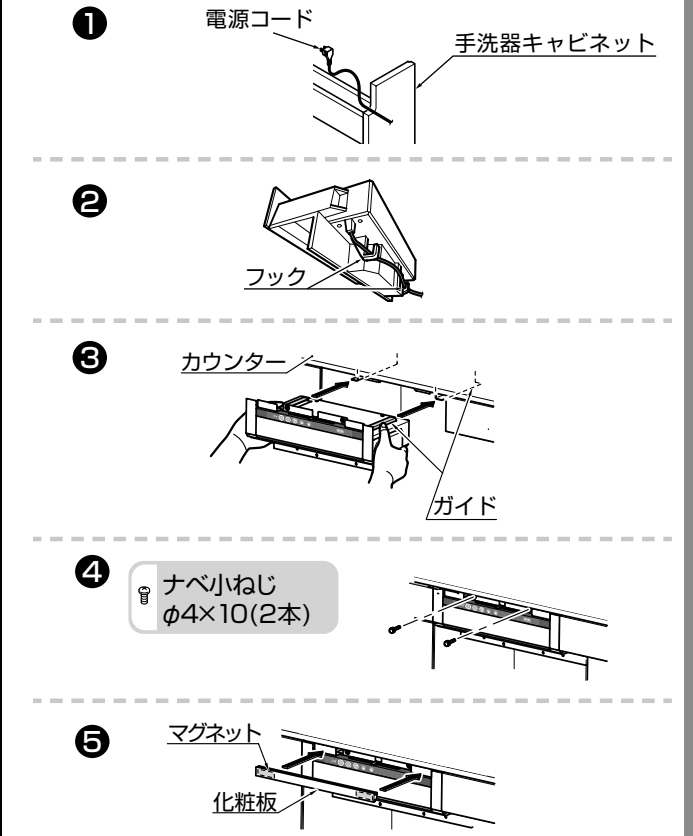


Lサイズ(ベッセルタイプ)の場合

トラス小ねじ φ5×52 (2本)



1 ビルトインリモコン



12 手洗器・水栓金具

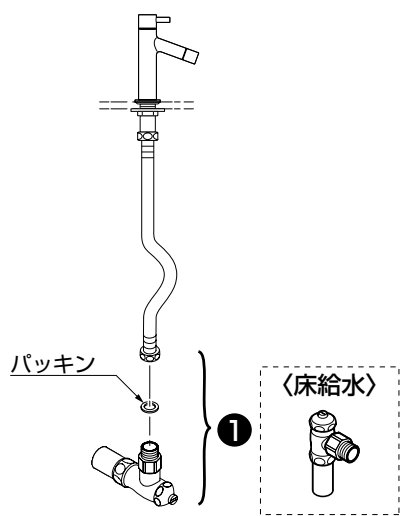
13 給排水

※図はMサイズ左勝手(側面設置)の場合。

参照 電気温水器・自動水栓の取り付けは、それぞれに同梱の施工説明書参照

ハンドル式水栓の場合

1 給水ホース

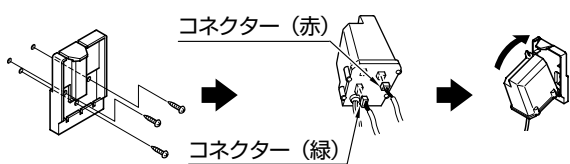


自動水栓の場合

2 コントローラー固定材

▶取付位置は本編P.70参照

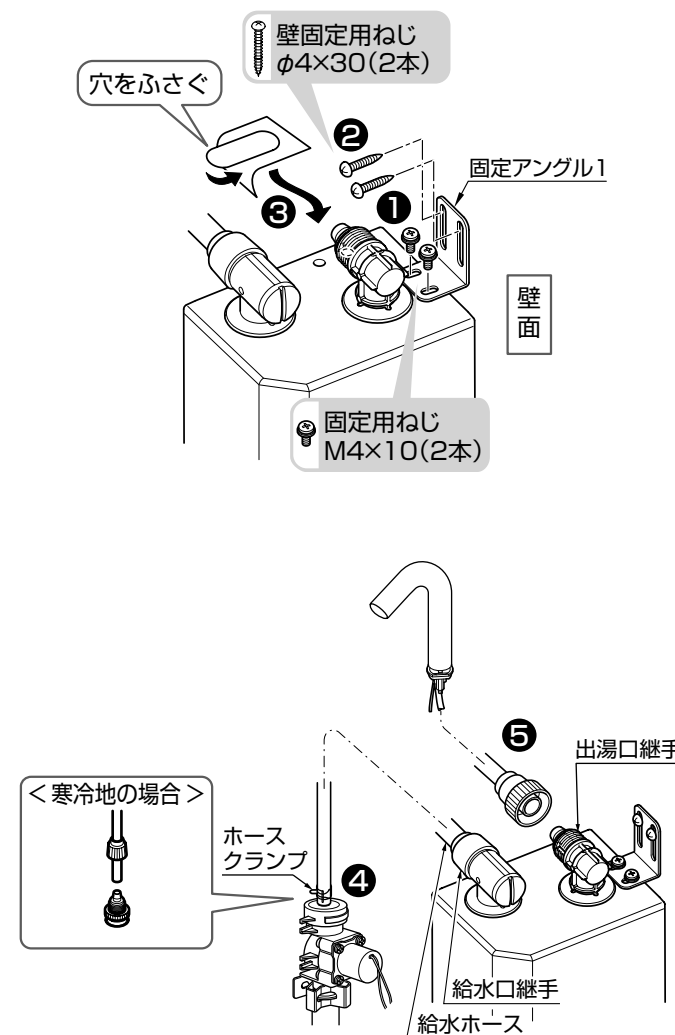
トラスタッピンねじ φ4×14 (3本)



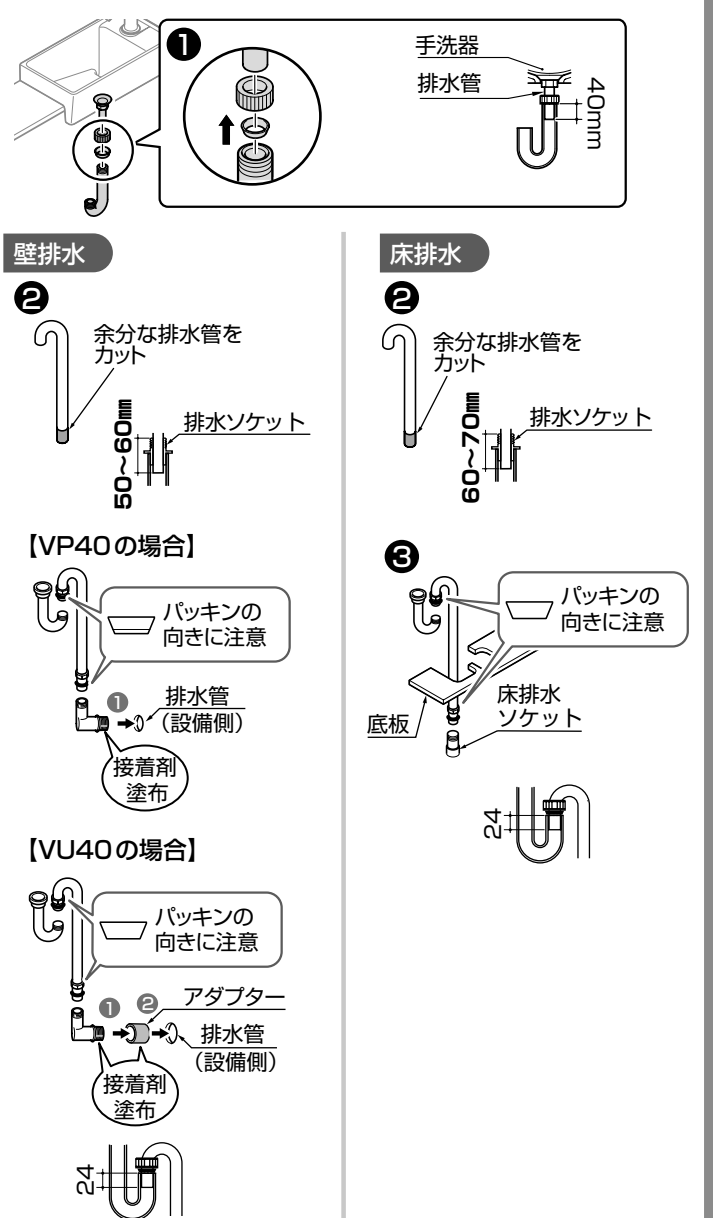
電気温水器付自動水栓の場合

3 電気温水器

▶取付位置は本編P.71~72参照



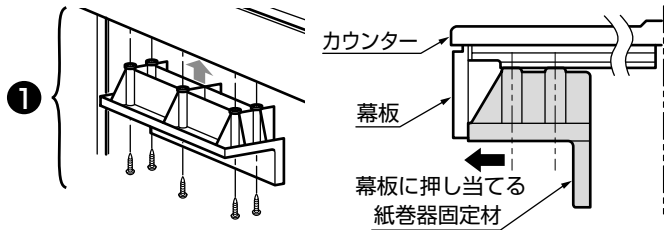
4 排水管の接続



▶紙巻器設置位置は本編P.8参照

1 紙巻器固定材 (ビルトインリモコンなしの場合のみ)

トラスタッピンねじ
φ4×16(5本)

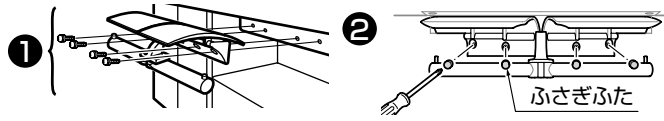


2 紙巻器 (ビルトインリモコンあり/なし共通)

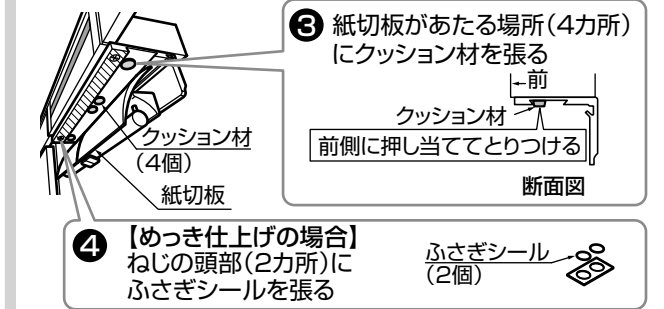
メタル製紙巻器

なべ座金組込小ねじ
M4×10(4本※)

※ビルトインリモコンありの場合は3本固定



ビルトインリモコンありの場合



樹脂製紙巻器

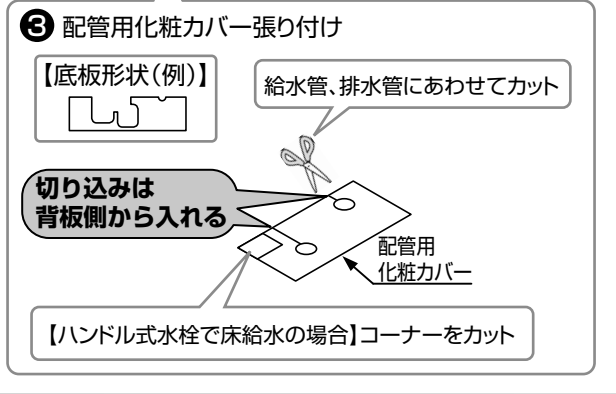


14 紙巻器

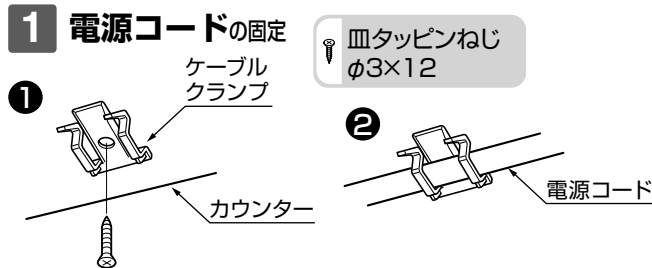
15 配管用化粧カバー

※図はMサイズ左勝手(側面設置)の場合。

1 配管用化粧カバー



17 ビルトインリモコン組み合わせ設定



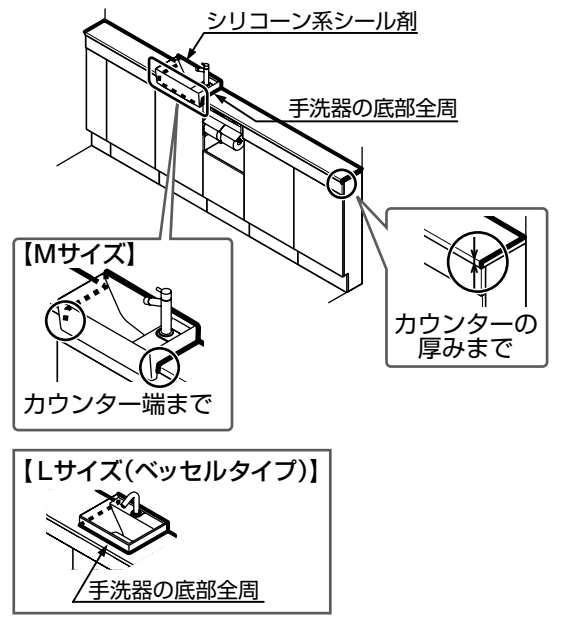
2 組み合わせ設定

▶本編P.83参照

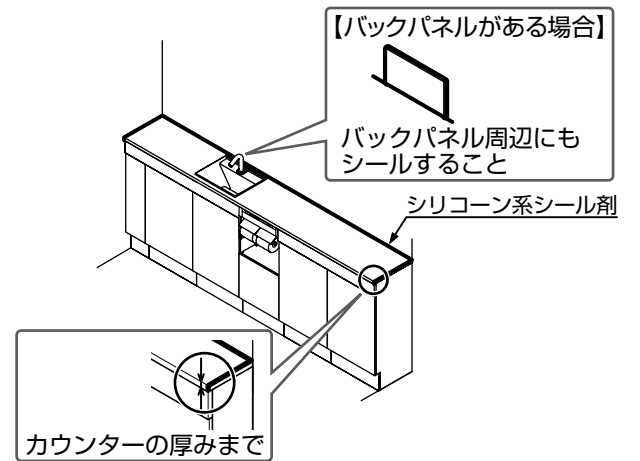
16 シリコン系シーラント

1 シリコン系シーラント

Mサイズ・Lサイズ(ベッセルタイプ)



Lサイズ(ポウルー体タイプ)



お引き渡し前に、必ず点検してください。