

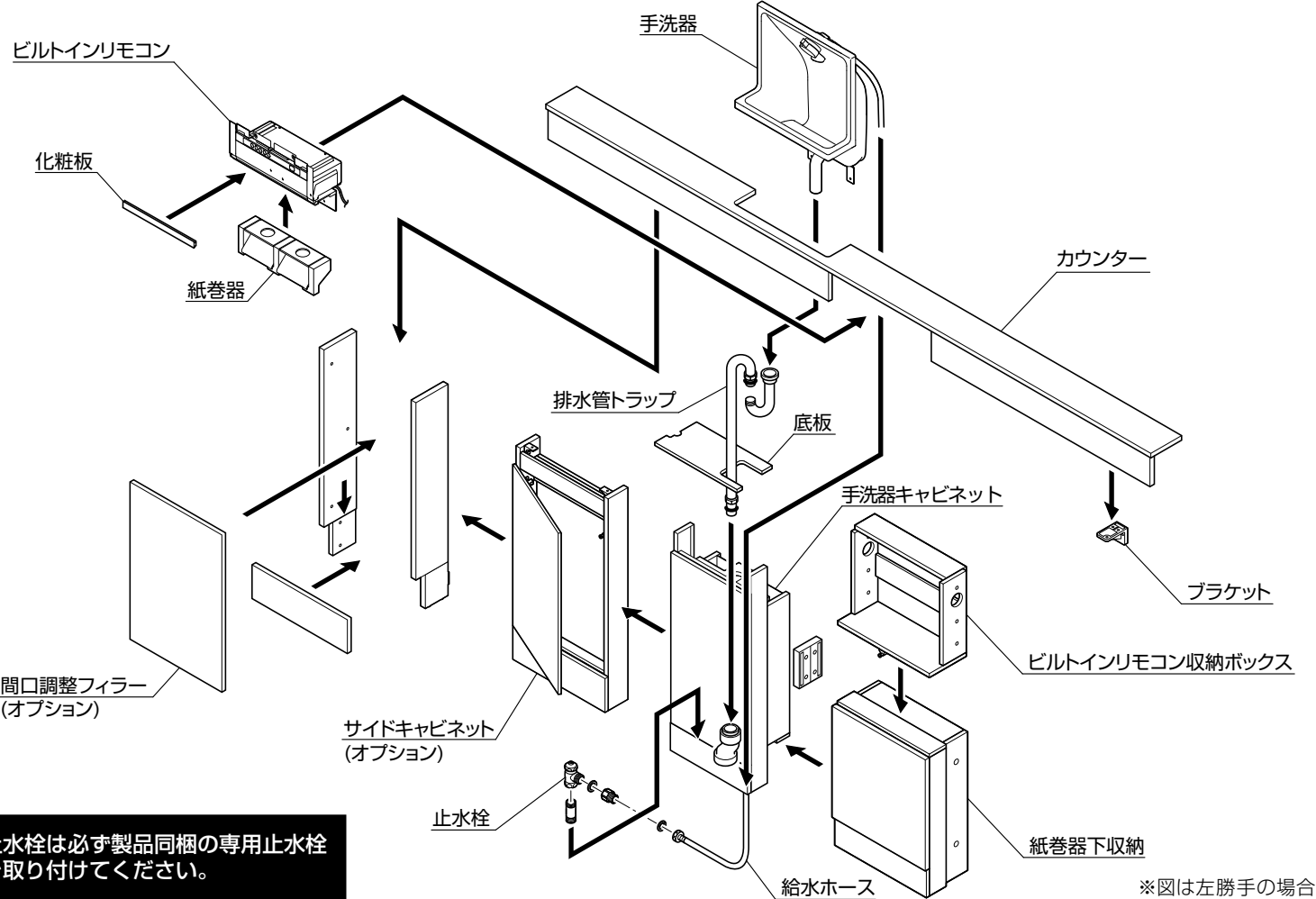
TOTO

レストルームドレッサー システムシリーズ

Sサイズ (ULF 1B/1C)

このダイジェスト版は、おおよその施工の流れをご理解いただくためのものです。
 施工にあたっては、施工説明書本編とあわせてご確認ください。
 施工説明書本編にある安全上のご注意、施工上のご注意を必ずお守りください。

※右に示すイラストは、本商品の一例です。
 トイレ寸法や商品選定タイプ、オプション選択有無により、部材の形状や設置位置、取付方法などが異なります。
 なお、オプションの間口調整フィラー・サイドキャビネットの取り付けについては、本編をご参照ください。

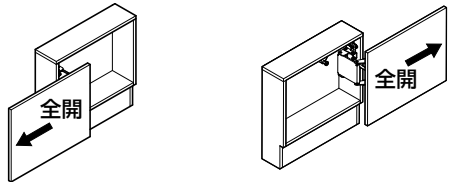


※図は左勝手の場合。

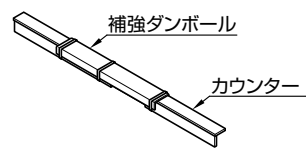
工事店様へ

□スライド扉を閉める際、扉が途中で止まる場合は、いったん全開にしてください。

左スライドの時 右スライドの時



□カウンターの補強ダンボールは、切欠部保護のため、カウンターをねじで仮固定するまで外さないでください。



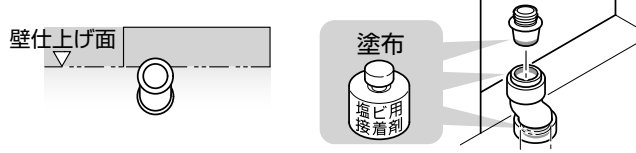
※止水栓は必ず製品同梱の専用止水栓を取り付けてください。

ステップ1 1 施工前の準備 2 給排水管 3 ブラケット 4 オプション部材 本編 P.22▶P.30 ステップ2 ステップ3 ステップ4 ステップ5

1 施工前の準備 (けがき)

▶本編P.22~23参照

1 排水ソケット

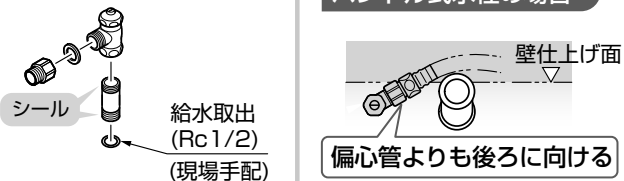


2 給水管・止水栓

※止水栓は必ず製品同梱の専用止水栓を取り付けてください。

※図はハンドル式水栓の場合

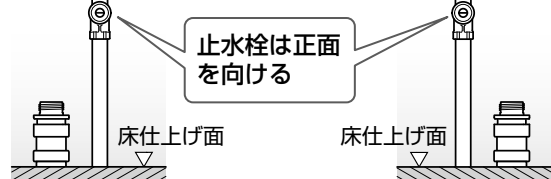
ハンドル式水栓の場合



自動水栓の場合

【左勝手の場合】

【右勝手の場合】



2 排水ソケット・給水管・止水栓

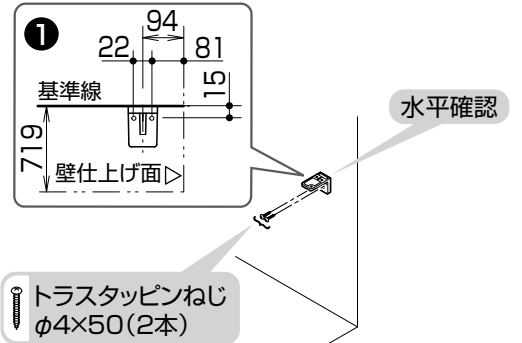
4 間口調整フィラー・サイドキャビネット (オプション)

▶本編P.26~30参照

3 ブラケット

1 ブラケット

※プランによってブラケットの位置・個数が異なります。
 ※使用しないブラケットがある場合は、廃棄してください。

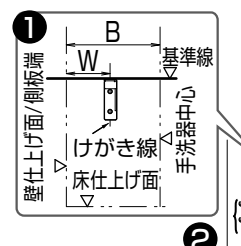


前方にブラケットがつく場合

【金属ブラケット (ブラケット小)※1】

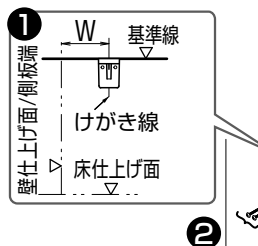
トラスタッピンねじ φ4×50(2本)

▶B寸法は本編P.23参照



【樹脂ブラケット※2】

トラスタッピンねじ φ4×50(2本)

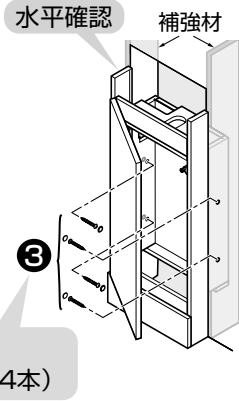
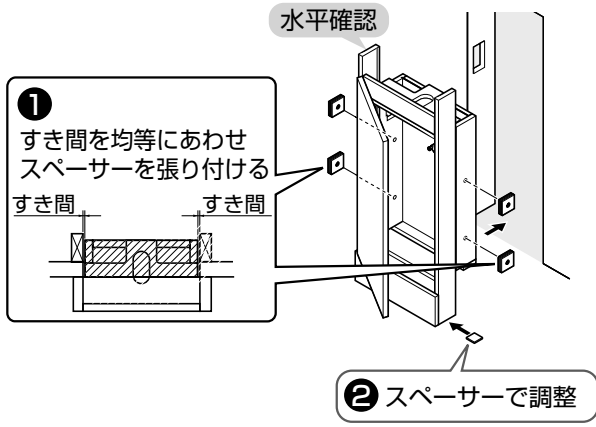


W寸法	1方エプロン	2方エプロン
金属ブラケット(ブラケット小)	B-166	33
樹脂ブラケット	79	62

※1 カウンター長さ: 1227~1479(1方エプロン)、1378~1468(2方エプロン)、1791~1916(2方エプロン)
 ※2 カウンター長さ: 1480~1521(1方エプロン)、1469~1790(2方エプロン)

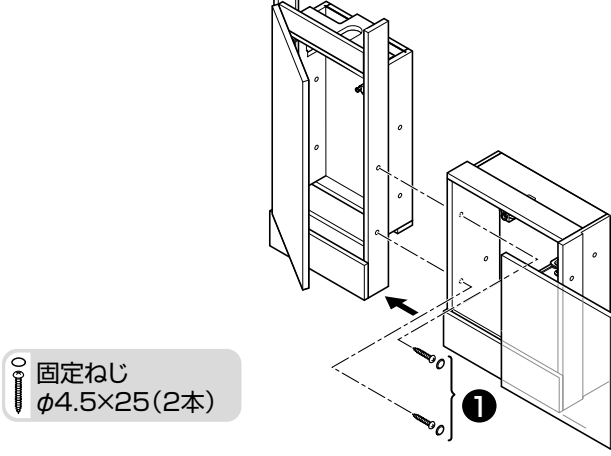
手洗器キャビネットのみの場合

1 手洗器キャビネット

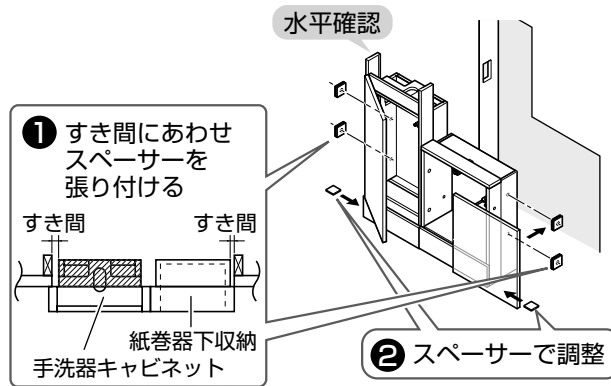


手洗器キャビネット・紙巻器下収納の場合

1 部材の組み立て



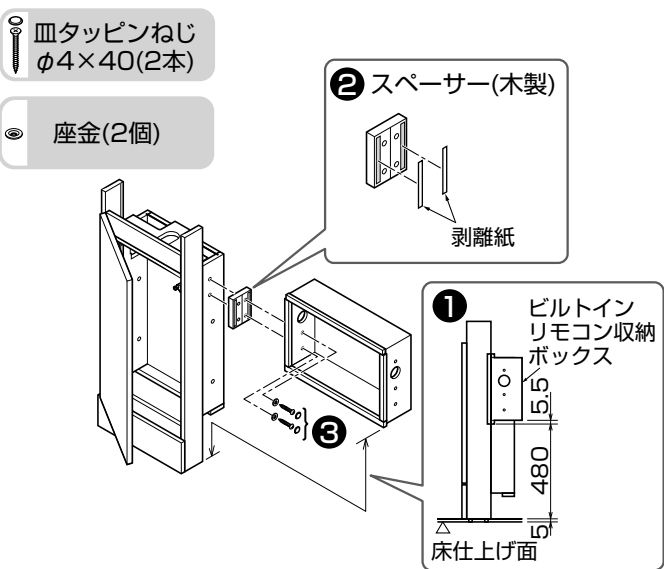
2 部材の取り付け



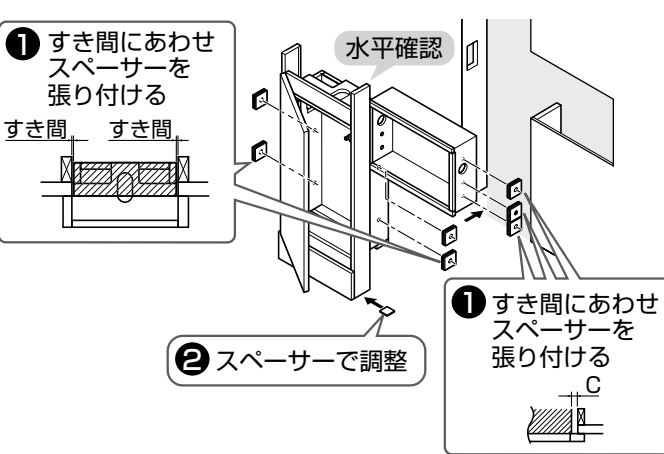
固定ねじ
φ4.5×50 (4本)

手洗器キャビネット・ビルトインリモコン収納ボックスの場合

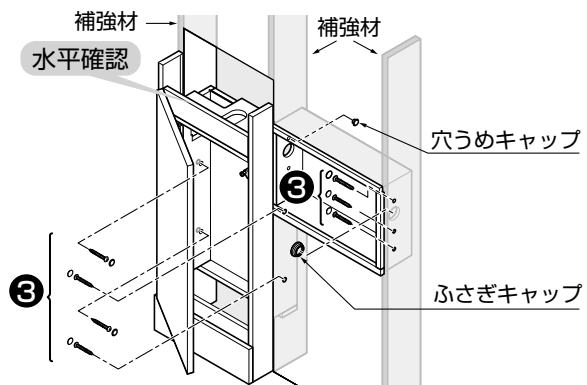
1 部材の組み立て



2 部材の取り付け

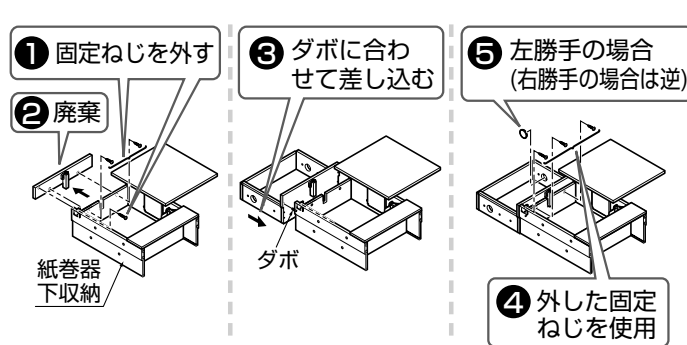


固定ねじ
φ4.5×50 (7本)

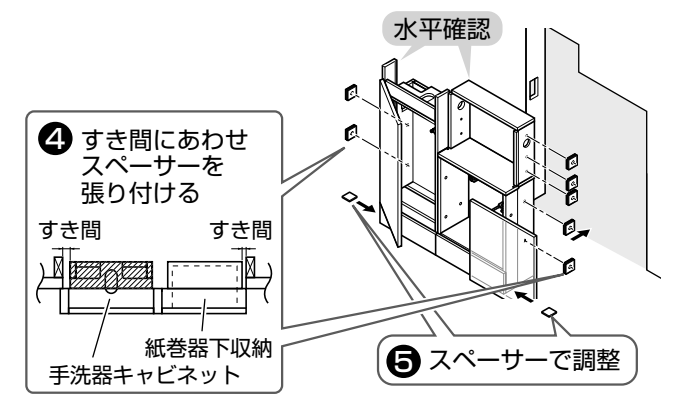
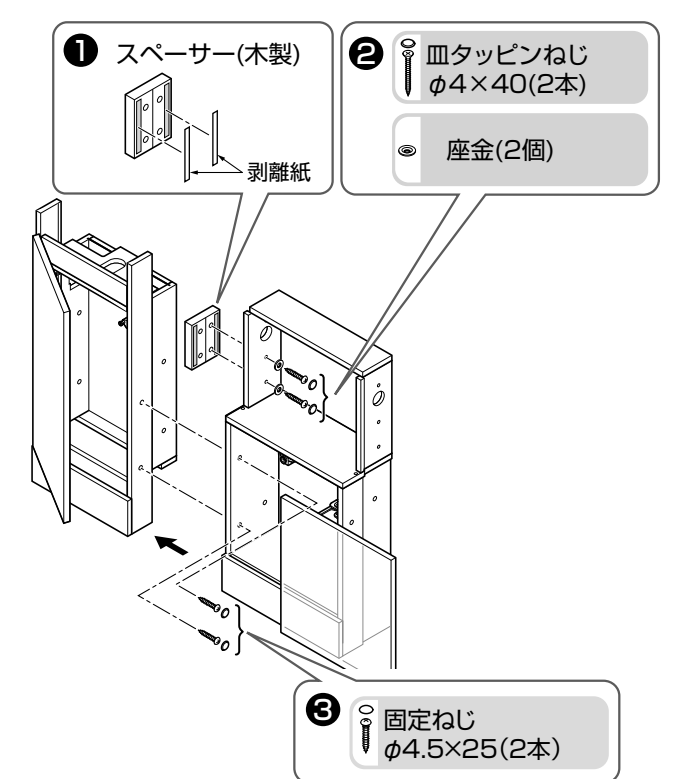


手洗器キャビネット・紙巻器下収納・ビルトインリモコン収納ボックスの場合

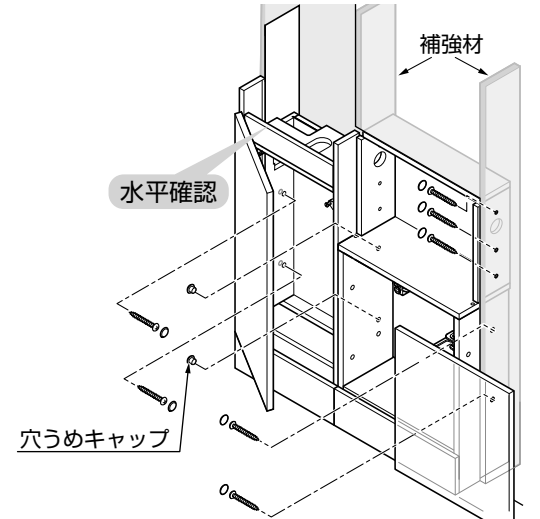
1 部材の組み立て



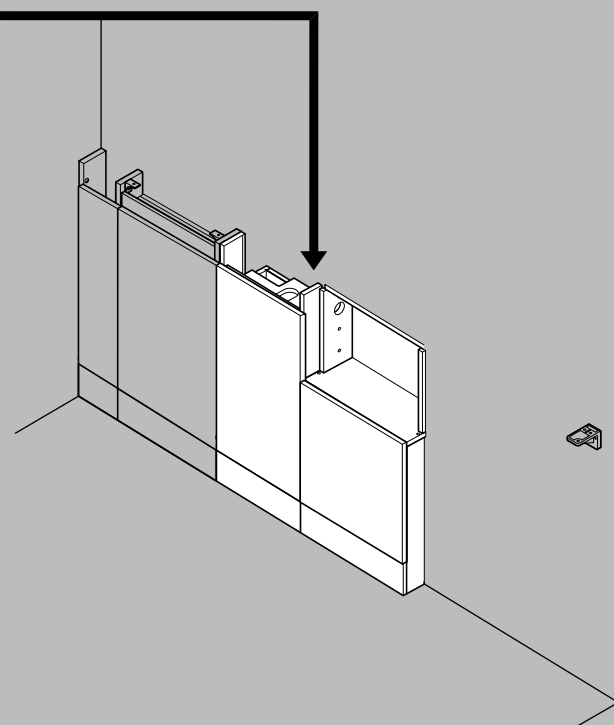
2 部材の取り付け



固定ねじ
φ4.5×50 (7本)



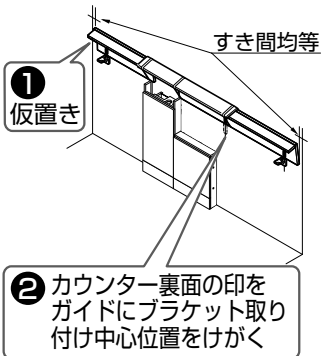
5 手洗器キャビネット・紙巻器下収納・ビルトインリモコン収納ボックス



※図は左勝手の場合。

1 中間ブラケットの取り付け

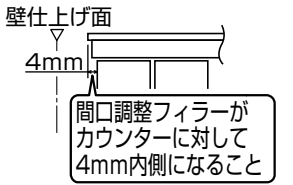
1方エプロンの場合



3 ブラケットのセンターをあわせる

4 トラスタッピンねじ
φ4×50
(ブラケット1個につき2本)

2方エプロンの場合



間口調整フィラーがない場合
カウンターの両端のすき間が均等になるように調整

カウンター長さ:1201~1454の場合
※間口調整フィラーがない場合も同様

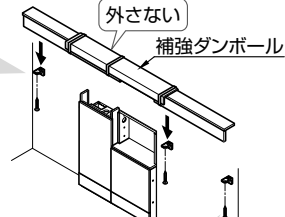


2 カウンターの仮固定

1 補強ダンボールをつけたまま乗せて各ブラケットとねじ1本で仮固定する
※プランによってブラケット、アングル材の位置・個数が異なります。
※使用しないブラケットがある場合は、廃棄してください。

金型ブラケットがある場合

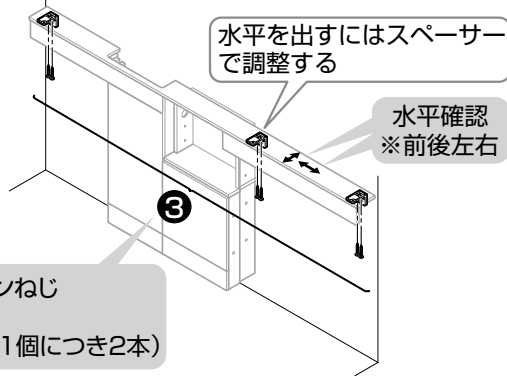
上面に両面テープを張る



3 カウンターの本固定

1 固定テープを切り補強ダンボールを外す
2 カウンターの水平を確認する
3 各ブラケットにねじ2本を加えて本固定する

トラスタッピンねじ
φ4×16
(ブラケット1個につき1本)

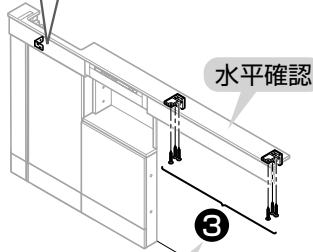


なべタッピンねじ
φ4×16
(ブラケット1個につき2本)

1方エプロン・2方エプロン
(カウンター長さ:1201~1454)の場合

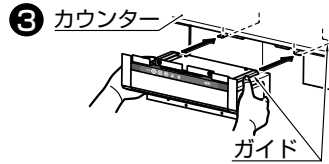
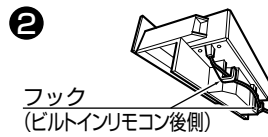
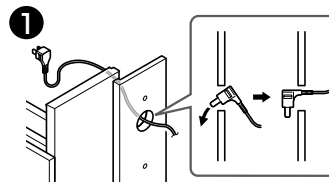
※間口調整フィラーがない場合も同様

4 トラスタッピンねじ
φ4×12(2本)



トラスタッピンねじ
φ4×16
(ブラケット1個につき3本)

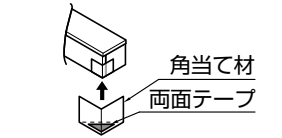
3 ビルトインリモコン



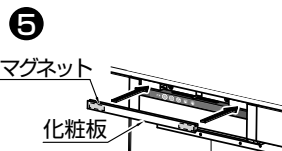
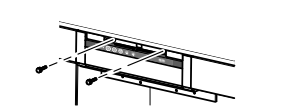
2方エプロン・ブラケットがない場合



パッケージタイプ(ショート)の場合



4 ナベ小ねじ
φ4×10(2本)



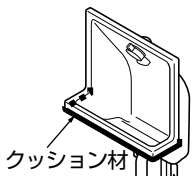
1 手洗器固定金具

1 カウンターに乗せる
左
右
型紙
※左右で型紙の向きを変える

2 トラスタッピンねじ
φ4×20(4本)

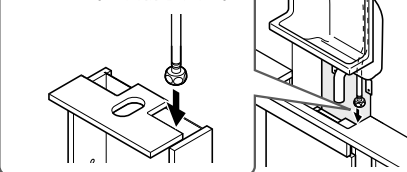
2 手洗器

1 手洗器裏面にクッション材を張る。



ハンドル式水栓の場合

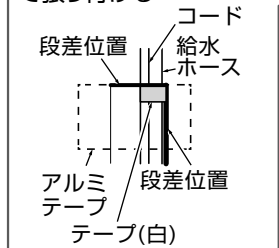
2 給水ホースを右側から通す(左右勝手共通)



自動水栓の場合

2 梱包時の給水ホースの固定テープを外す
※給水ホースをまとめているテープ(白)は外さない。

3 手洗器裏面横の段差位置とテープ(白)の角をあわせ、アルミテープで張り付ける



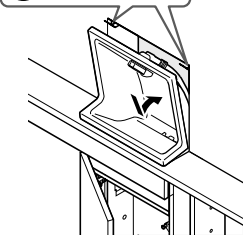
5 給水ホース・コードを通す
左勝手の場合
右勝手の場合

4 給水ホース・コードが手洗器の裏側に行かないよう処理する

※図は左勝手。右勝手の場合は反対側。

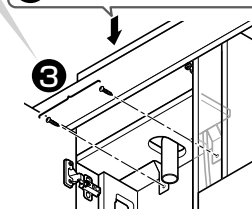
ハンドル式水栓 / 自動水栓共通

1 引っ掛ける



トラスタッピンねじ
φ4×20(2本)

2 手洗器を押しつける



7 手洗器

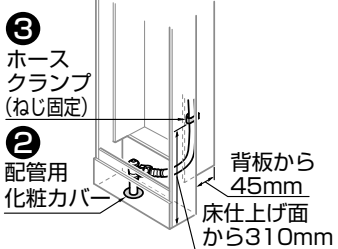
6 カウンター

8 給排水

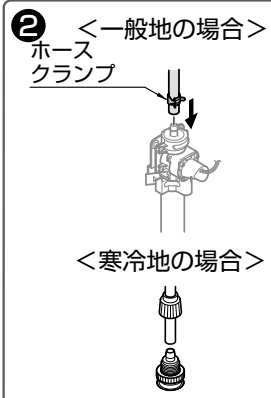
※図は左勝手の場合。

1 水栓給水管

ハンドル式水栓の場合

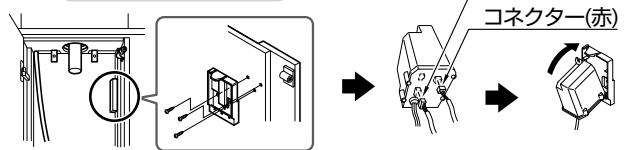


自動水栓の場合



2 コントローラー固定材

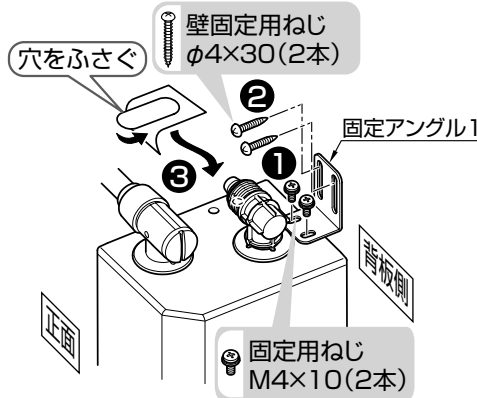
1 トラスタッピンねじ
φ4×14(3本)



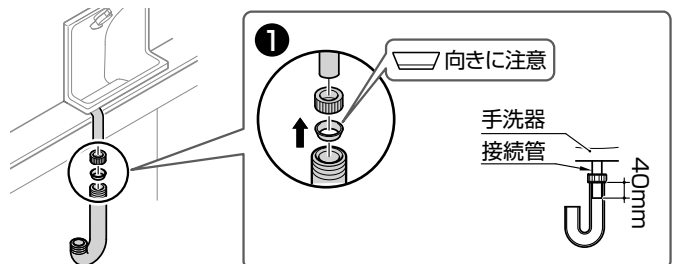
電気温水器付自動水栓の場合

3 電気温水器

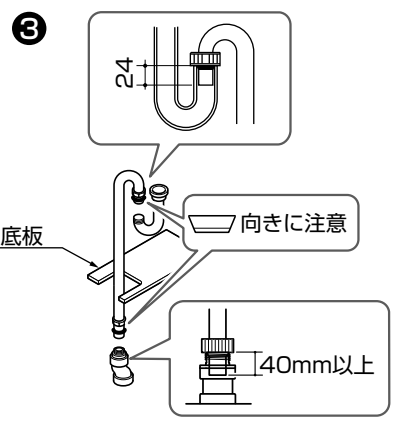
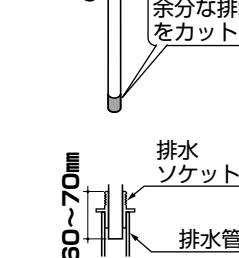
▶取付位置は本編P.47参照
電気温水器が付く場合は底板を先に付けてください。



4 排水管の接続



2 余分な排水管をカット

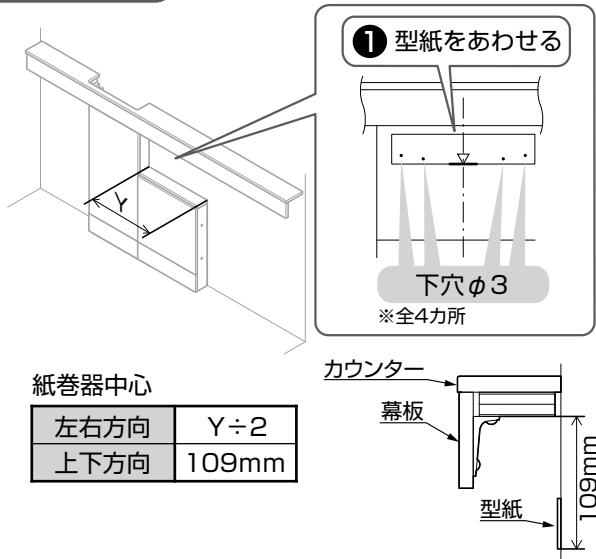


1 紙巻器

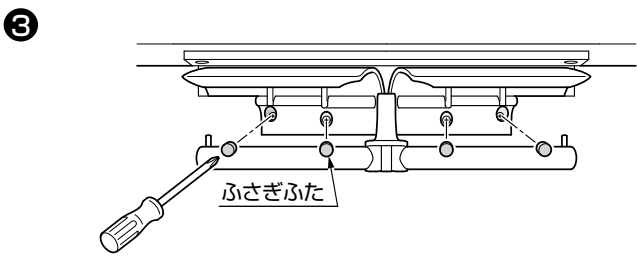
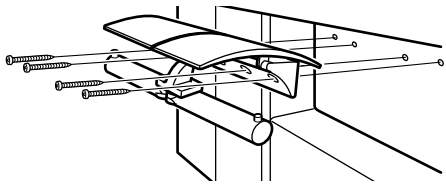
▶紙巻器設置位置は本編P.7参照

ビルトインリモコンなしの場合

メタル製紙巻器

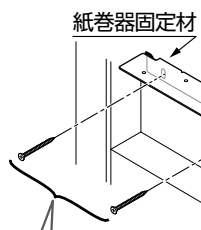


2 トラストッピンねじ φ4×40(4本)



樹脂製紙巻器

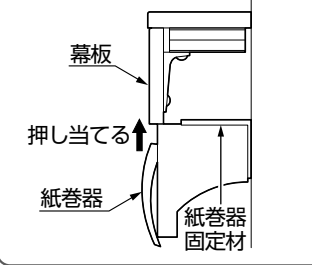
1 紙巻器固定材を幕板下端と重なる位置にあわせる



2 上下に動かせる程度に仮止め
皿タッピンねじ φ4×40(2本)



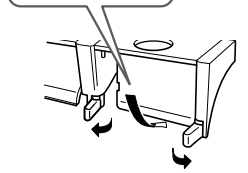
3 紙巻器を紙巻器固定材に当てた状態で、幕板下端に押し当てて固定位置を決める



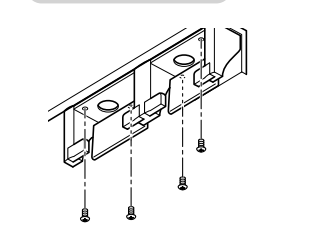
4 eのねじを本固定

5 皿タッピンねじ φ4×40(1本)

6 奥に倒す



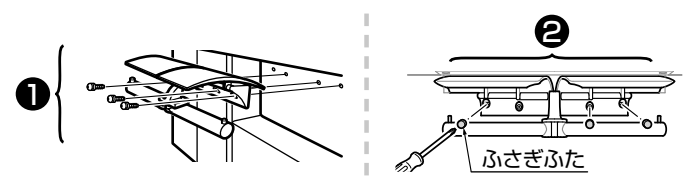
7 なべ小ねじ M4×10(4本)



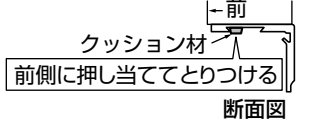
ビルトインリモコンありの場合

メタル製紙巻器

なべ座金組込小ねじ M4×10(3本)

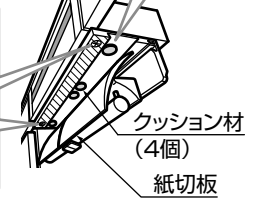


3 紙切板があたる位置(4カ所)にクッション材を張る



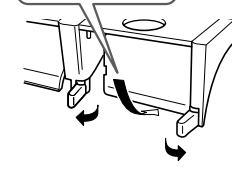
【めっき仕上げの場合】

4 ねじの頭部(2カ所)にふさぎシールを張る(映り込み防止)

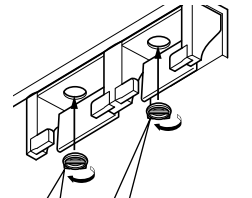


樹脂製紙巻器

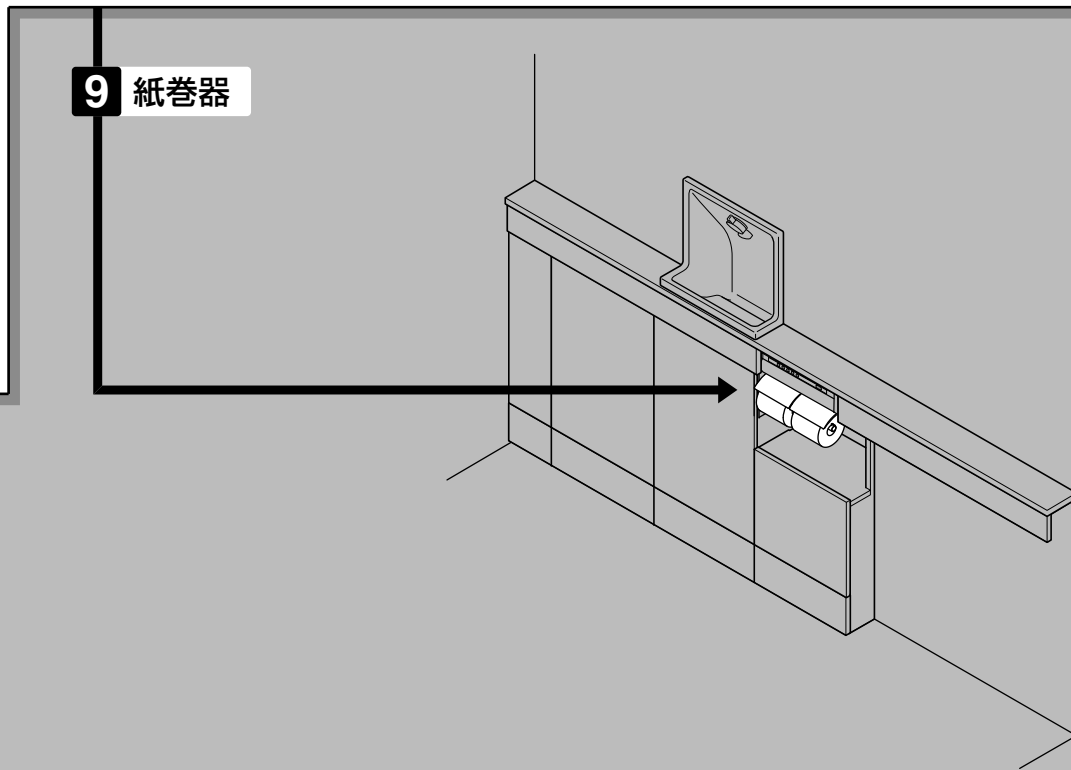
1 奥に倒す



2 90°回転させ取り付ける



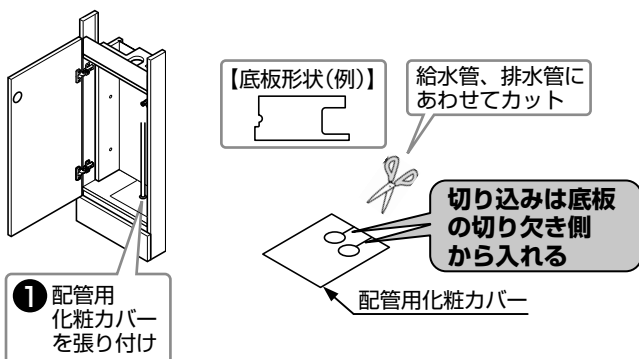
9 紙巻器



※図は左勝手の場合。

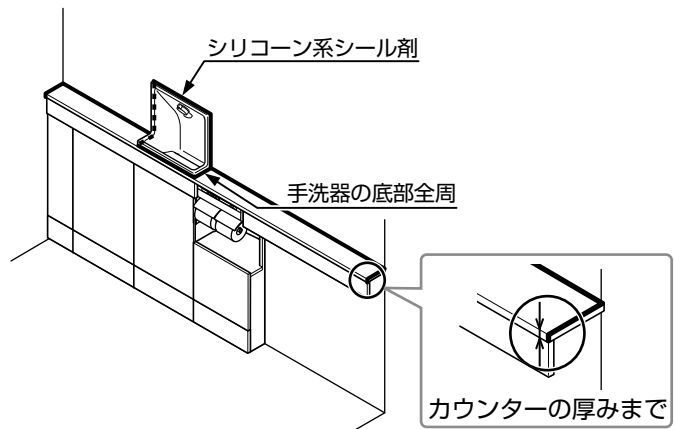
10 配管用化粧カバー

1 配管用化粧カバー



11 シリコン系シール剤

1 シリコン系シール剤



12 ビルトインリモコン組み合わせ設定

1 組み合わせ設定

▶本編P.59参照