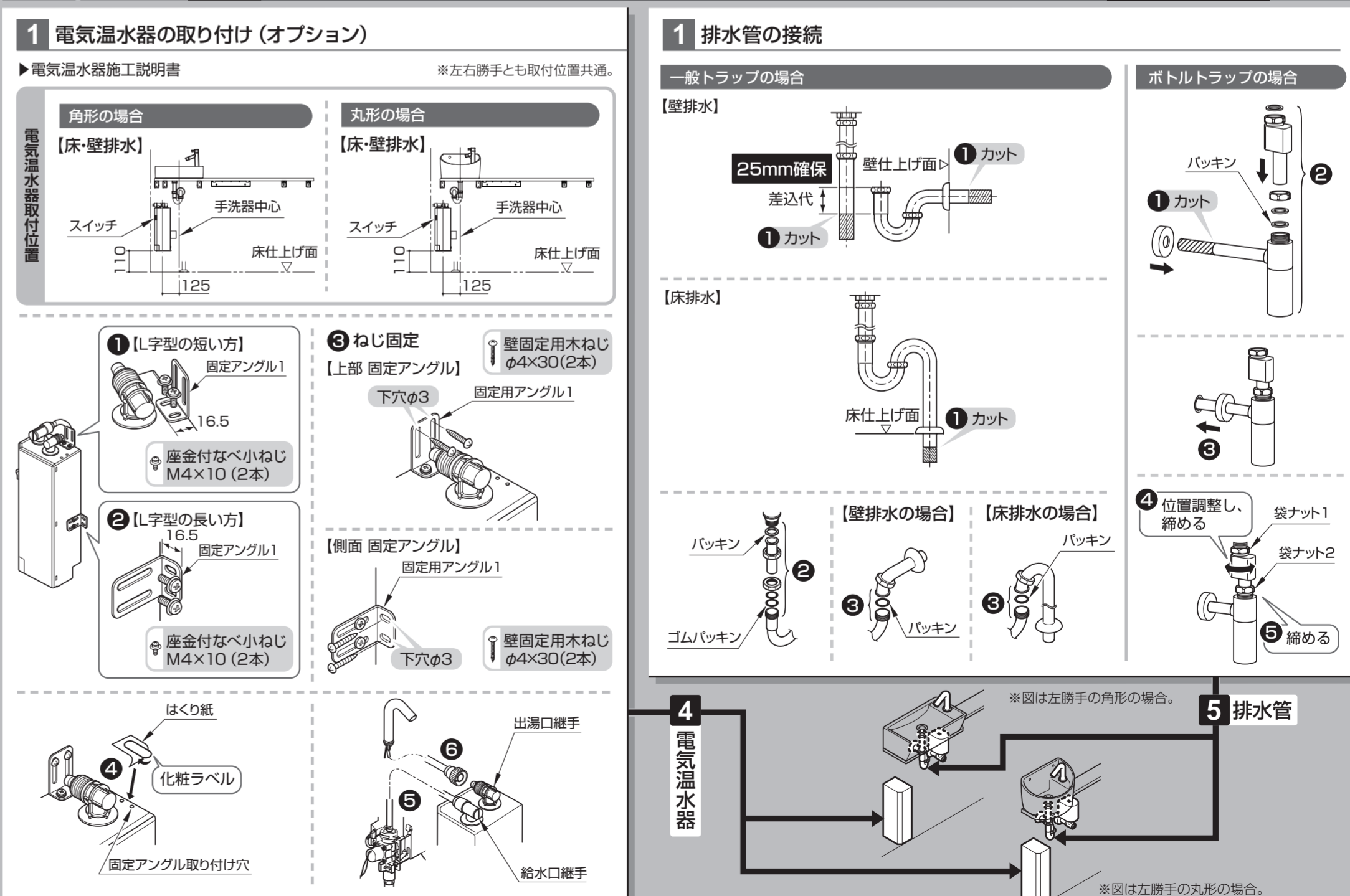
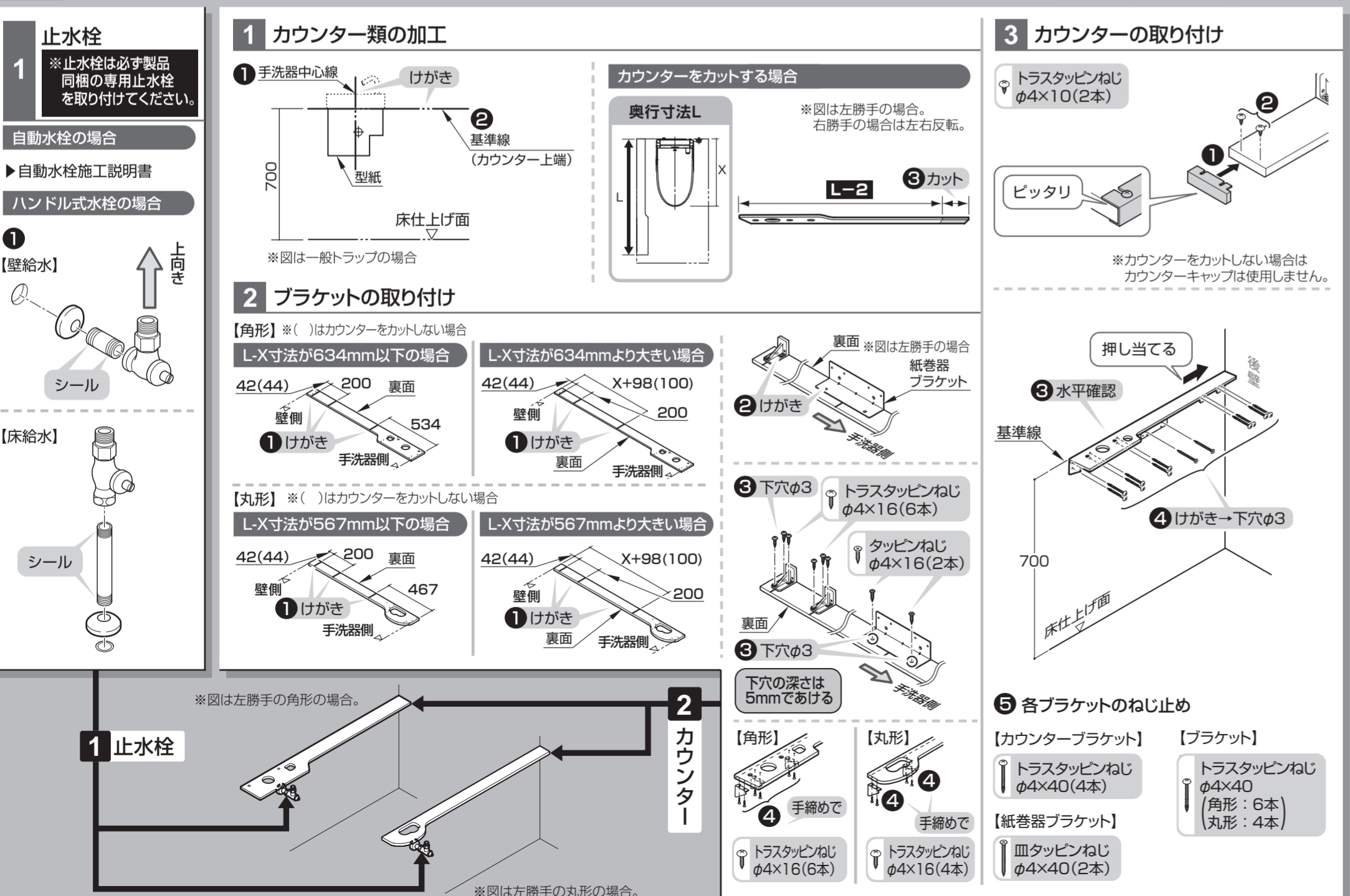
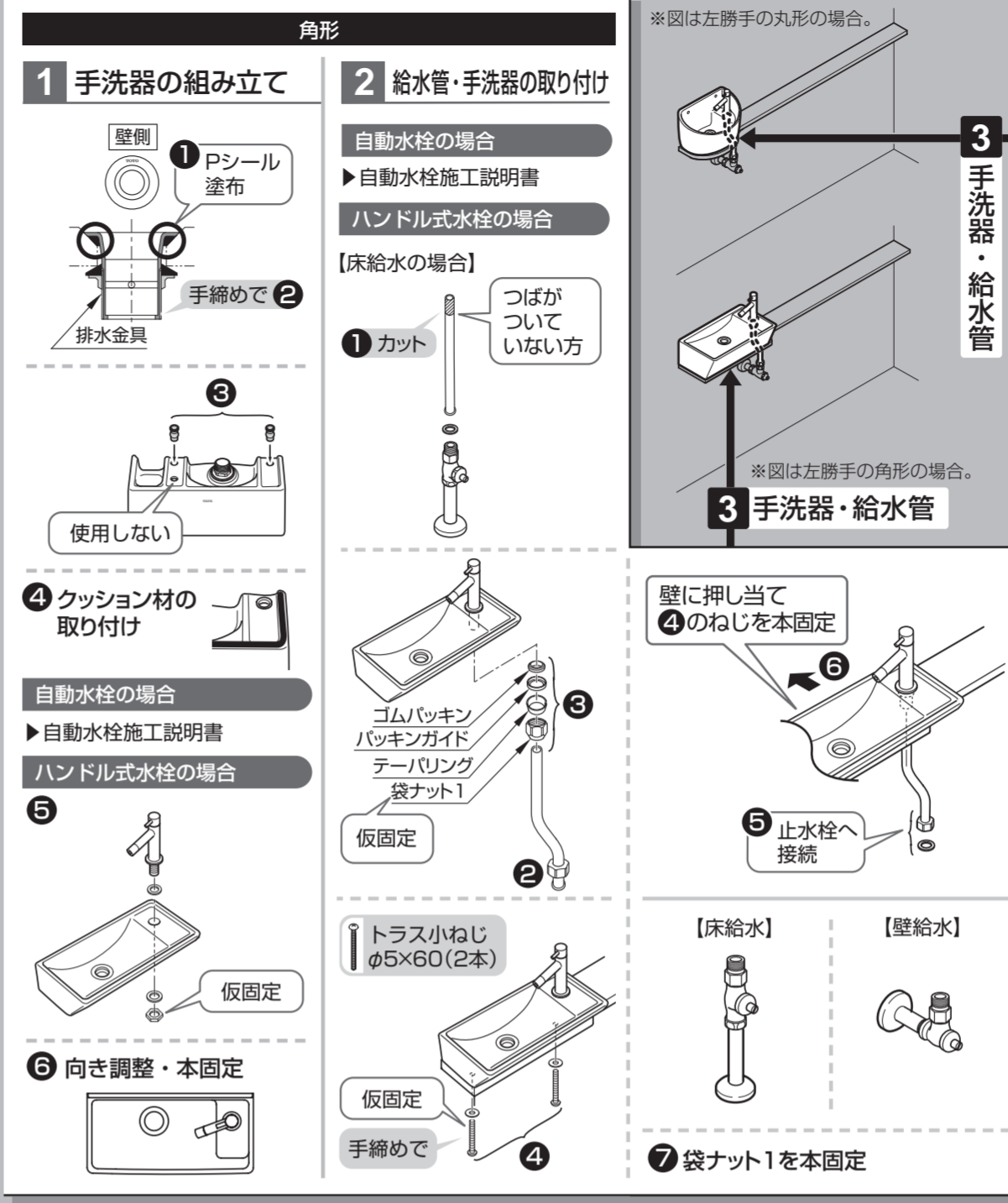
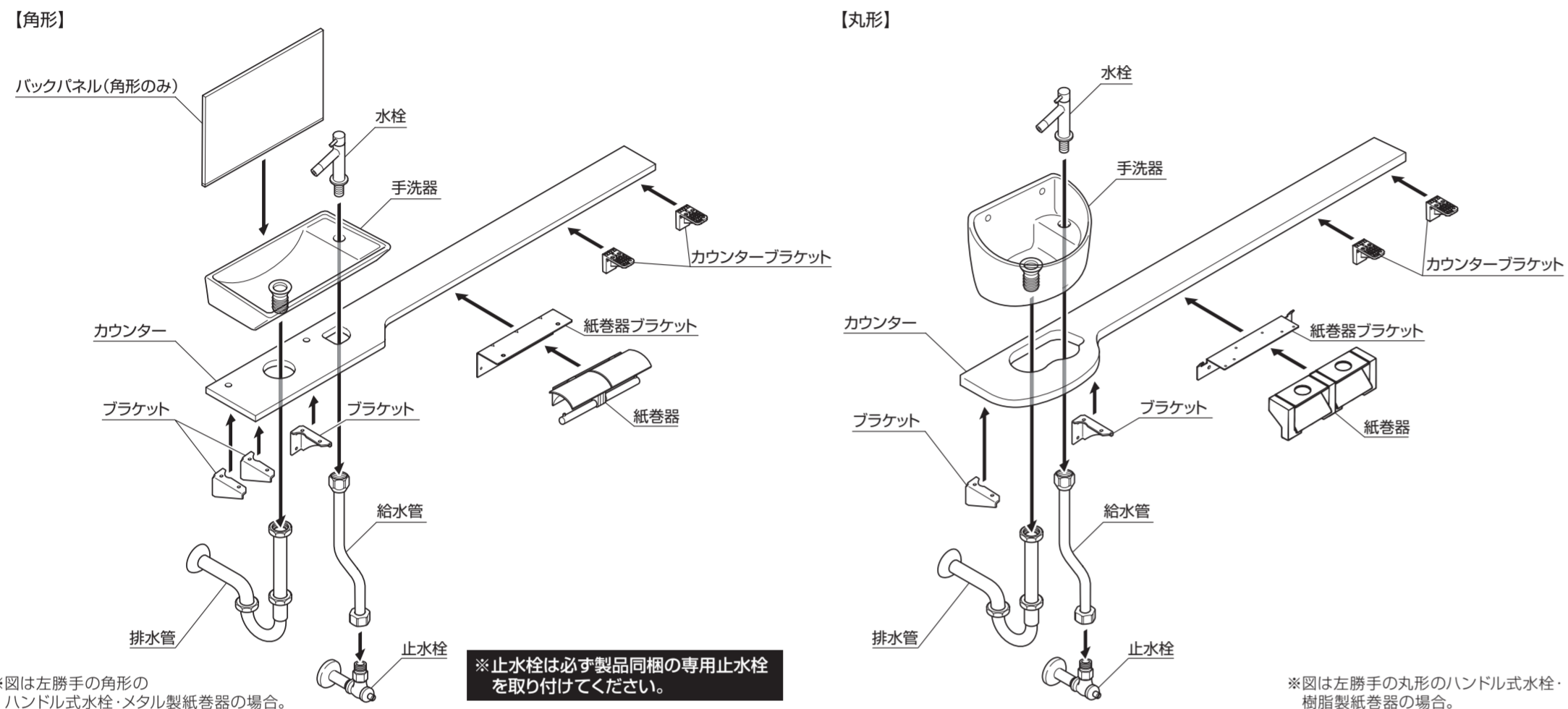


TOTO

レストルームドレッサー セレクトシリーズ

Sサイズ(角形・丸形)カウンタータイプ

このダイジェスト版は、おおよその施工の流れをご理解いただくためのものです。施工にあたっては、施工説明書本編とあわせてご確認ください。施工説明書本編にある安全上のご注意、施工上のご注意を必ずお守りください。



MEMO

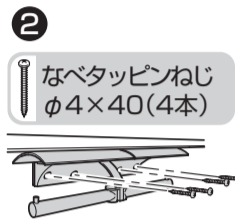
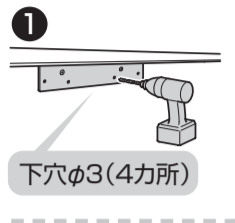
6 バックパネル

1 バックパネルの取り付け (角形の場合)

▶バックパネル施工説明書

1 紙巻器の取り付け

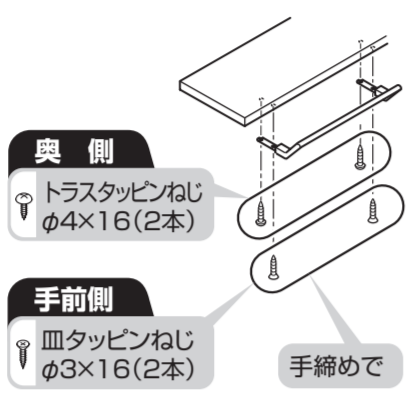
メタル製紙巻器の場合



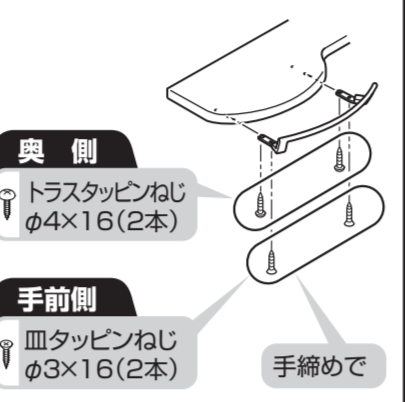
2 タオル掛け

▶タオル掛け(壁付タイプ)・手すり・鏡は、各商品に同梱の施工説明書参照

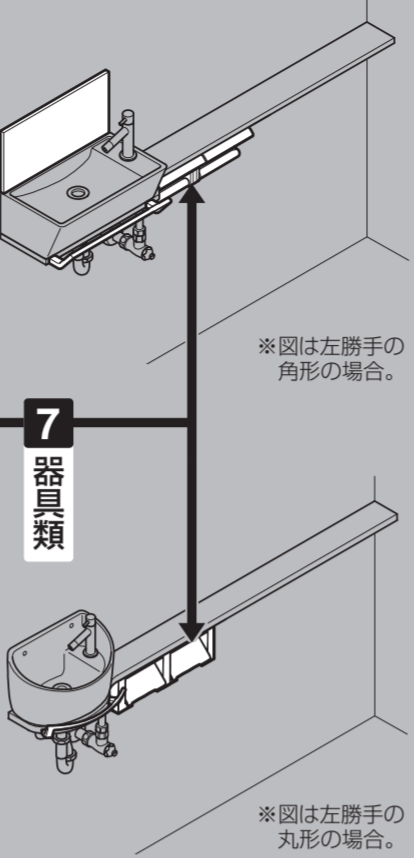
角形の場合



丸形の場合



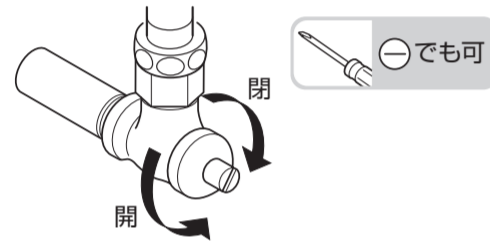
7 器具類



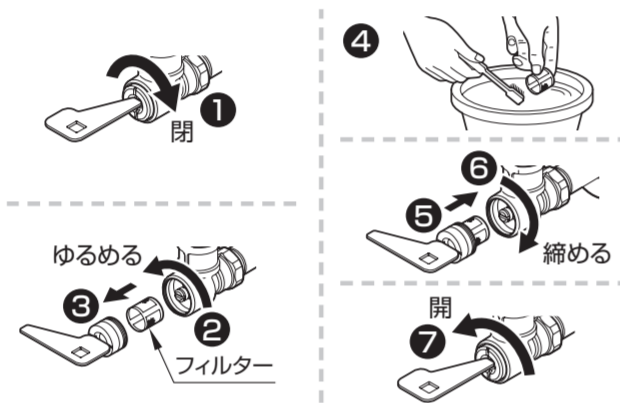
8 確認・仕上げ

1 吐水・水漏れの確認

ハンドル式水栓の場合

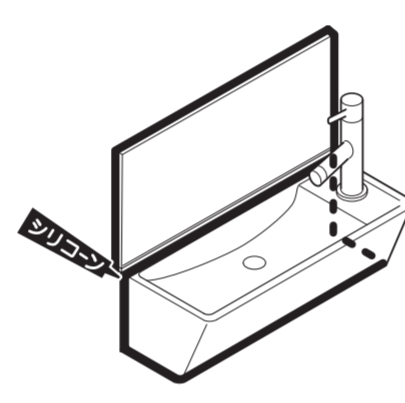


自動水栓の場合

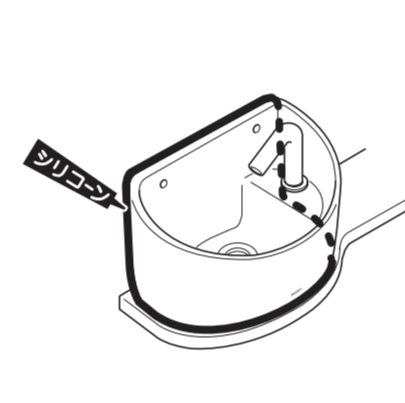


2 シリコン系シーラ材の塗布

角形の場合



丸形の場合



MEMO

MEMO