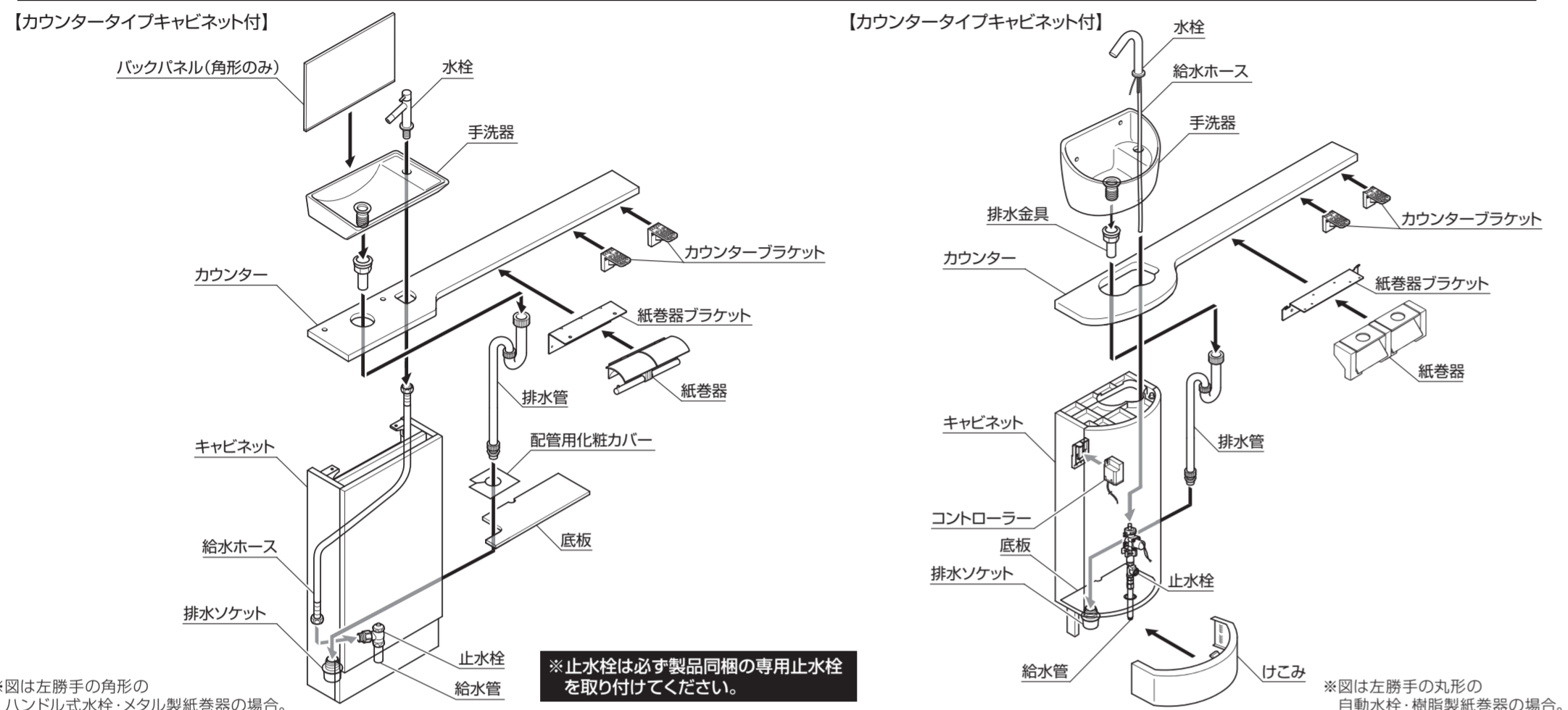


TOTO

レストルームドレッサー セレクトシリーズ

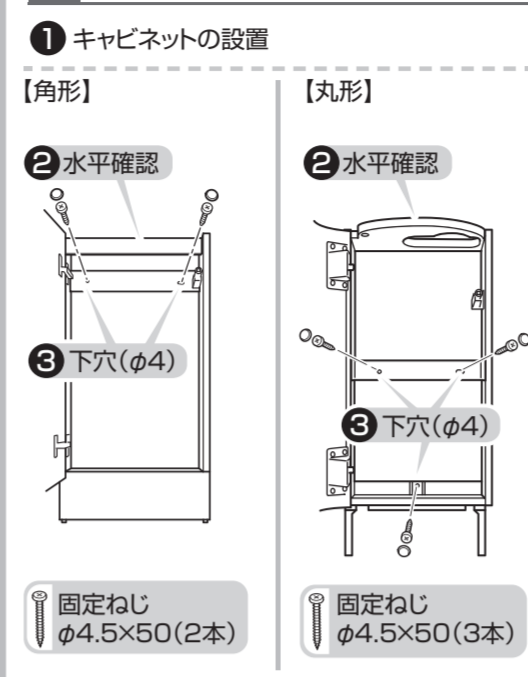
Sサイズ(角形・丸形)単体タイプキャビネット付 / Sサイズ(角形・丸形)カウンタータイプキャビネット付

このダイジェスト版は、おおよその施工の流れをご理解いただくためのものです。施工にあたっては、施工説明書本編とあわせてご確認ください。施工説明書本編にある安全上のご注意、施工上のご注意を必ずお守りください。

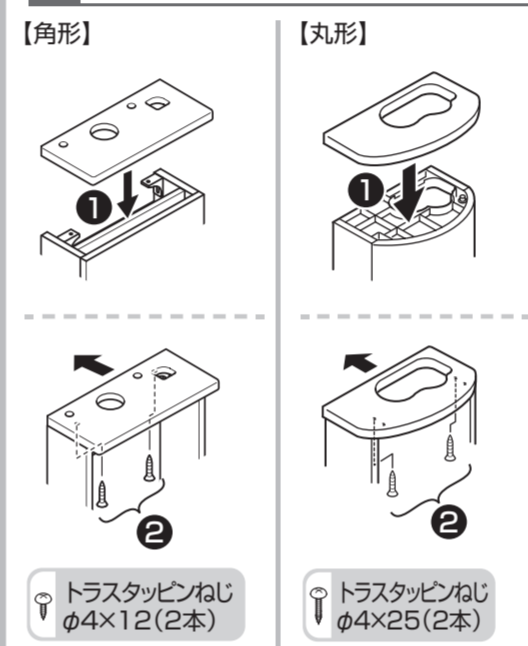


単体タイプ

1 手洗器用キャビネット

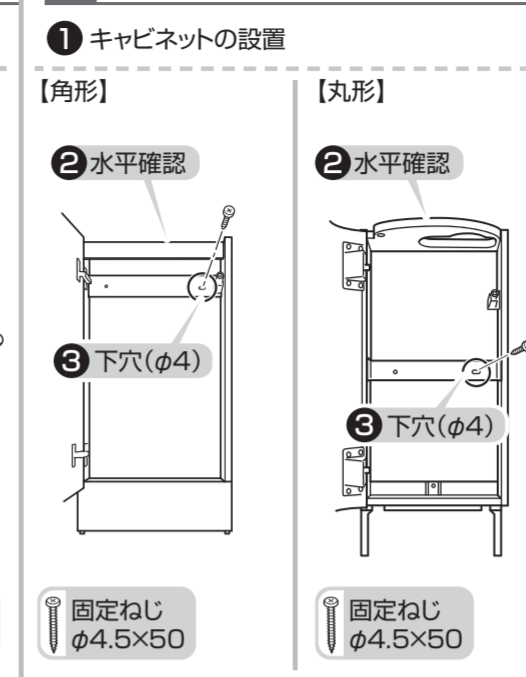


2 カウンター

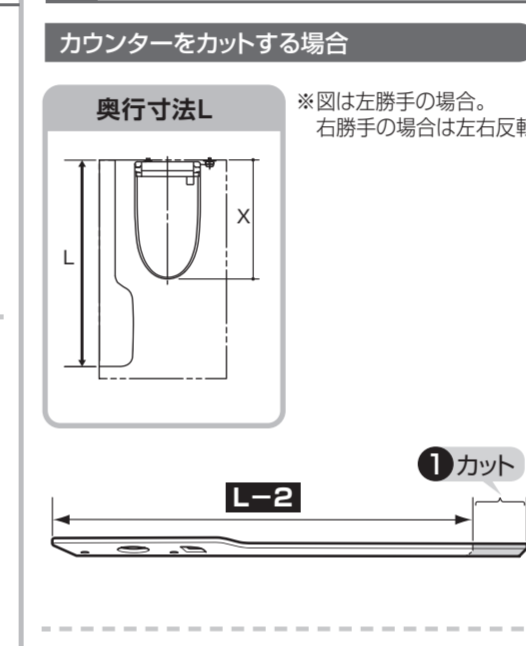


カウンタータイプ

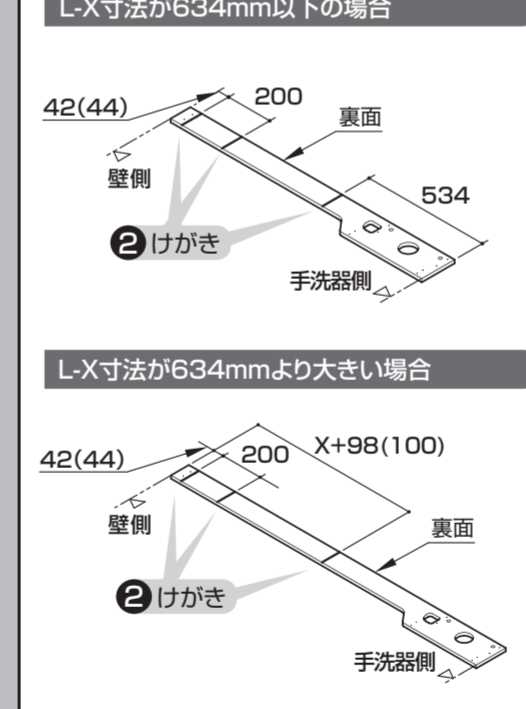
1 手洗器用キャビネット



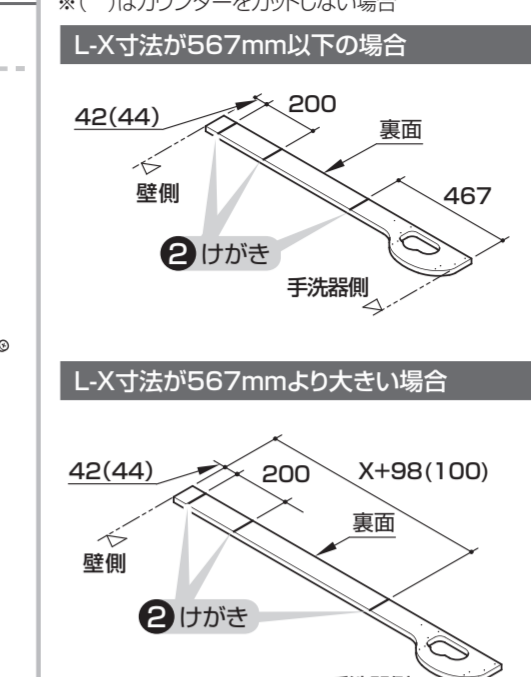
2 カウンター



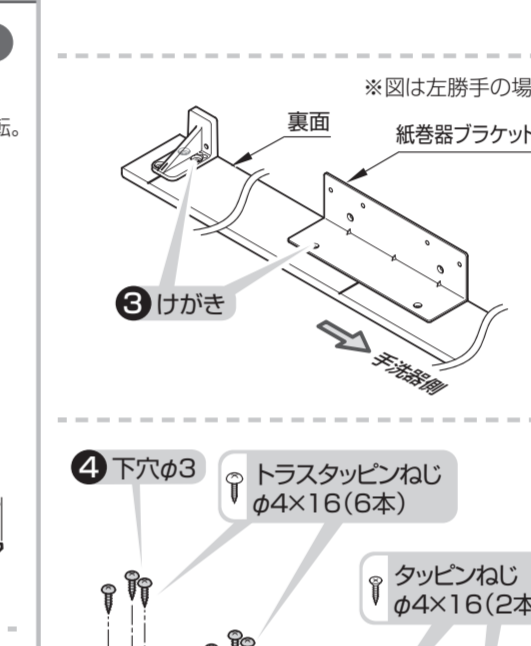
【角形】※()はカウンターをカットしない場合



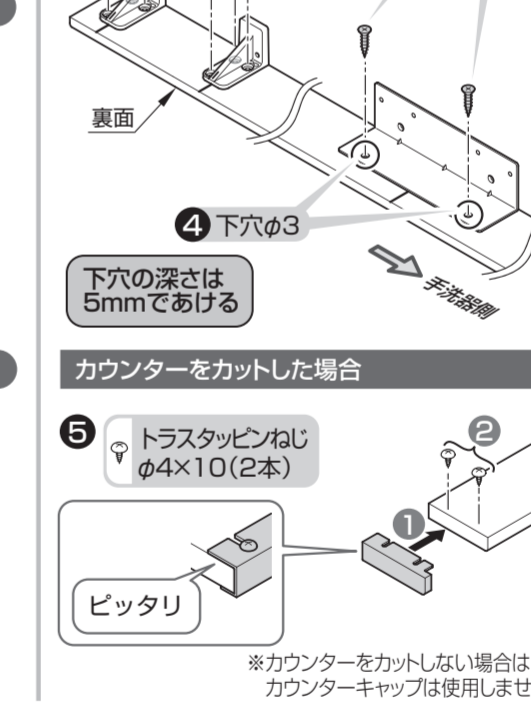
【丸形】



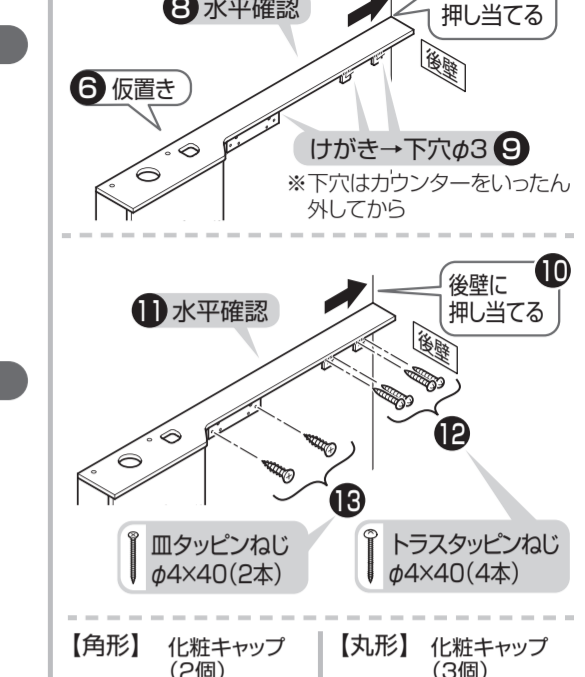
【角形】化粧キャップ(2個)



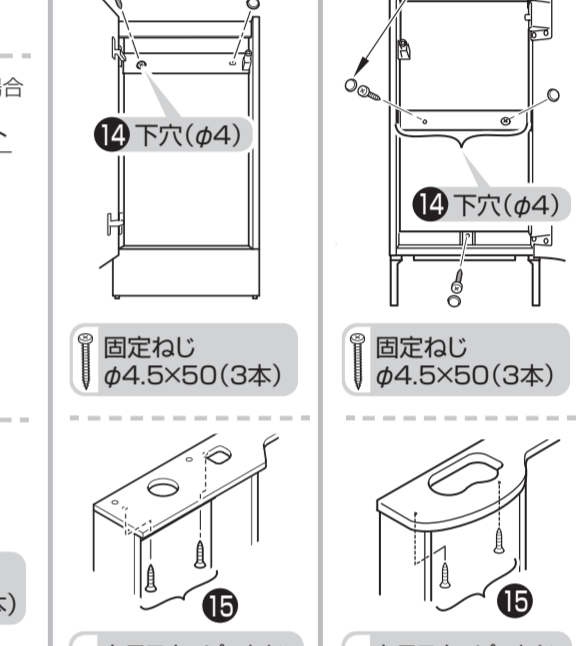
【丸形】化粧キャップ(3個)



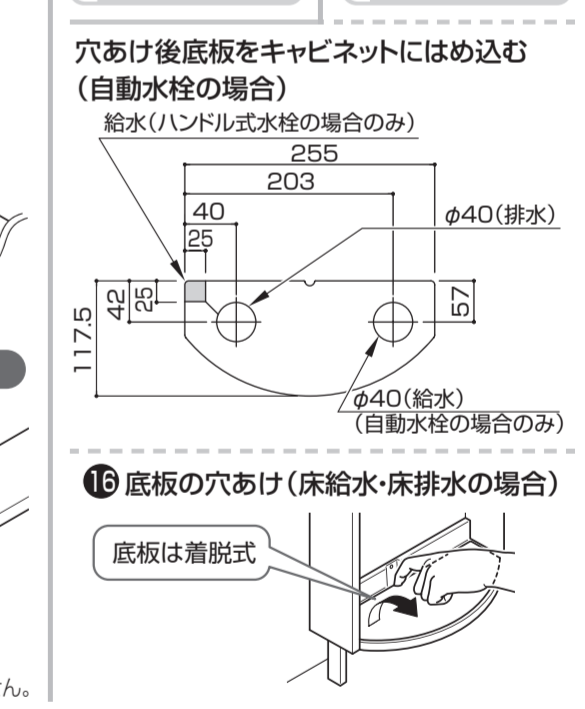
7 後壁に押し当てる



【角形】化粧キャップ(2個)



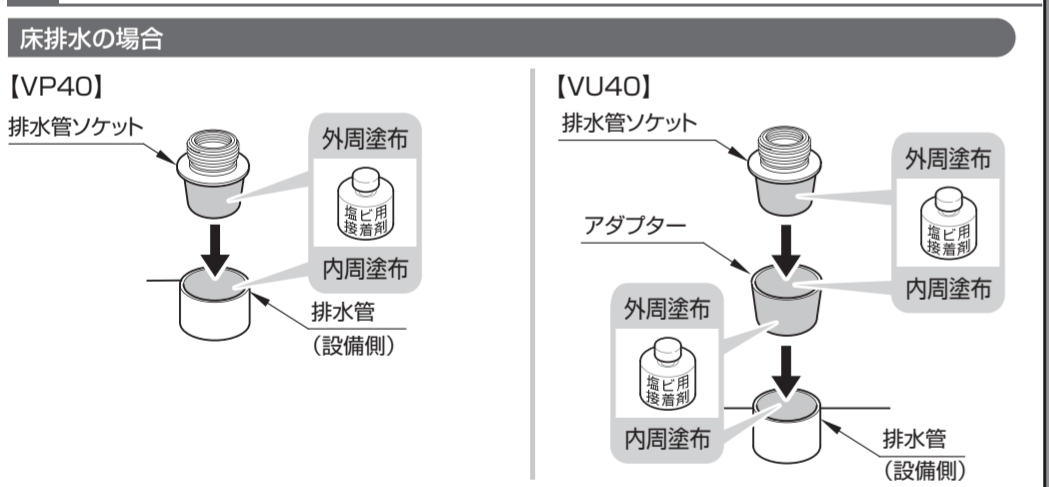
穴あけ後底版をキャビネットにはめ込む(自動水栓の場合)



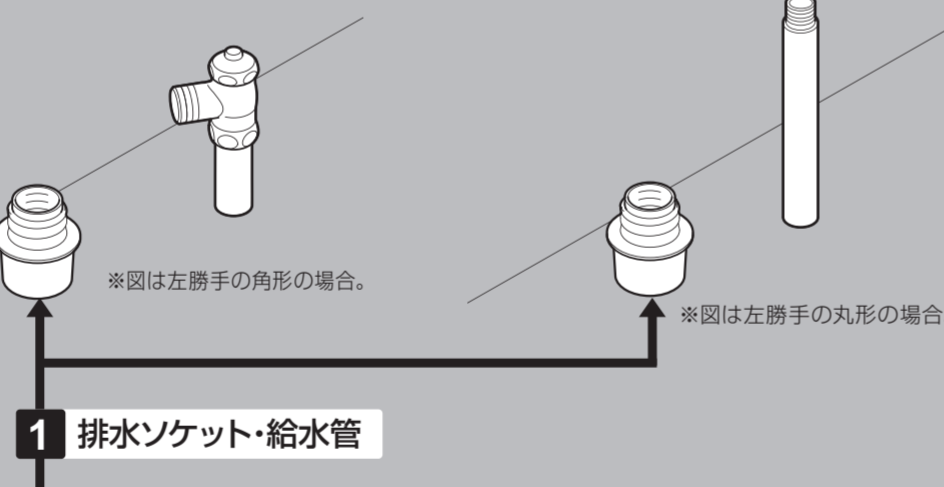
ステップ1 1 排水ソケット・給水管

本編 P.14 ステップ2 ステップ3 ステップ4 ステップ5 ステップ6

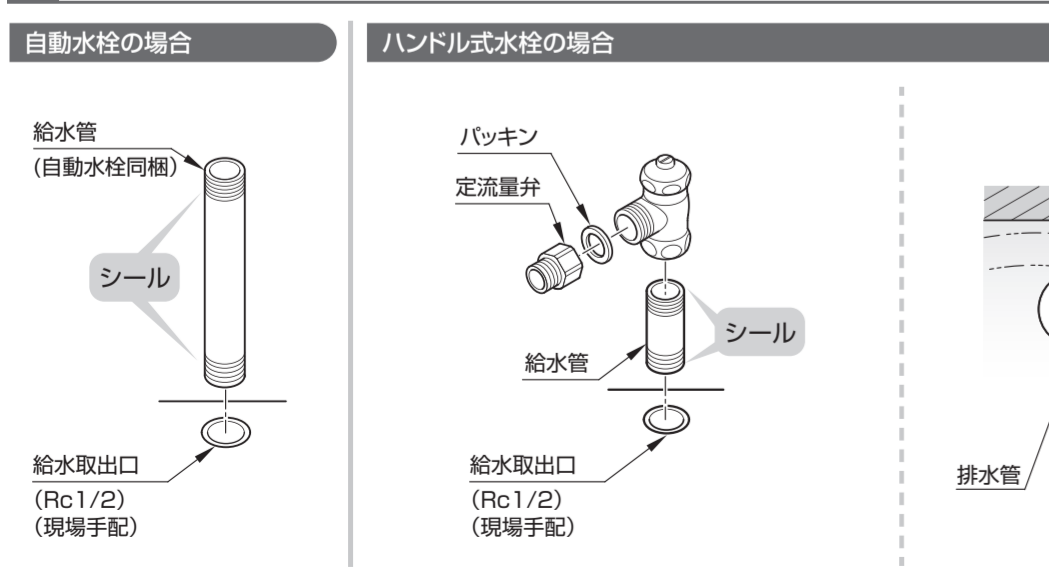
1 排水ソケット



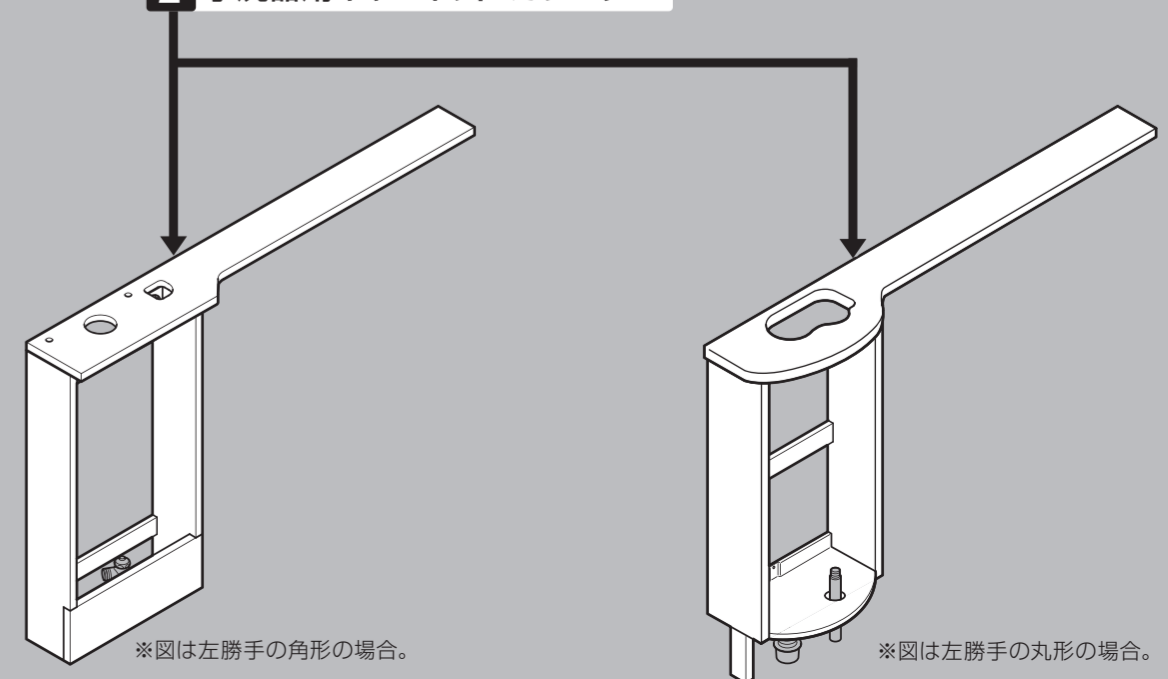
1 排水ソケット・給水管



2 給水管・止水栓の取り付け ※止水栓は必ず製品同梱の専用止水栓を取り付けてください。

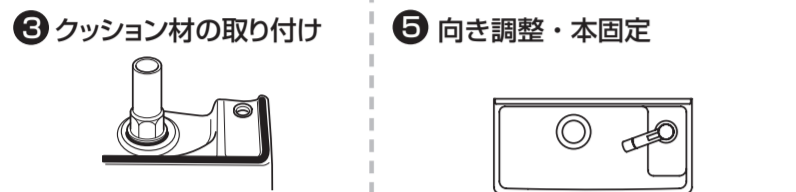
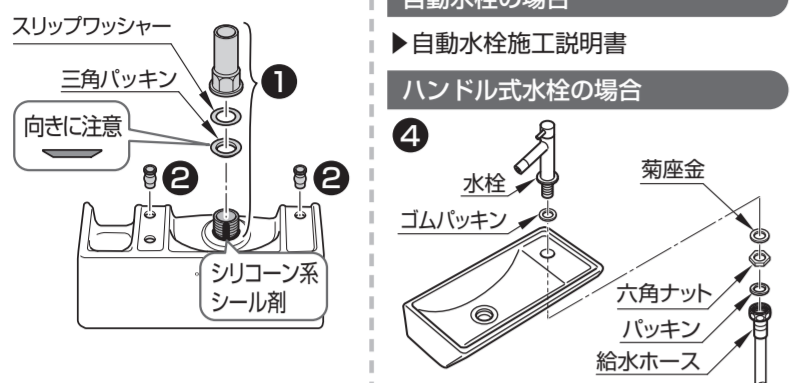


2 手洗器用キャビネット・カウンター

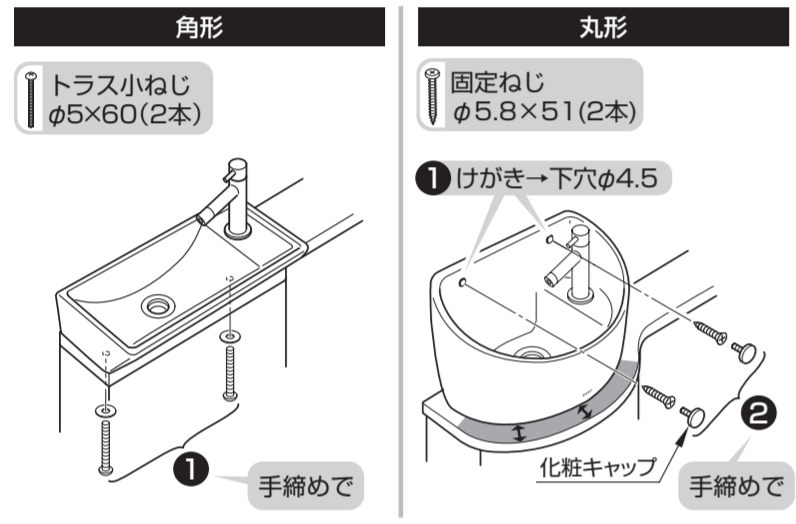


1 手洗器・給水管

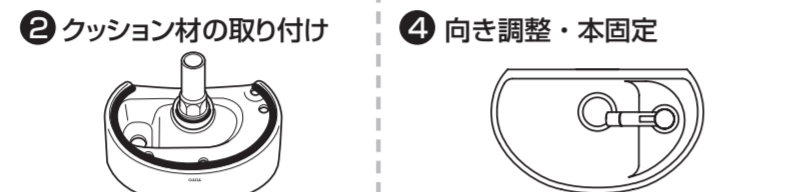
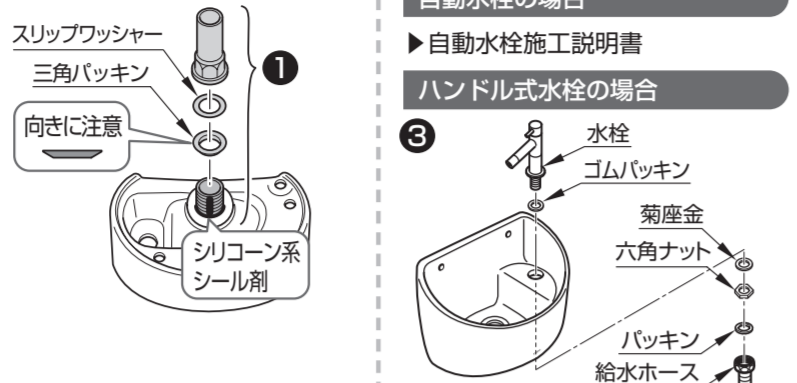
角形



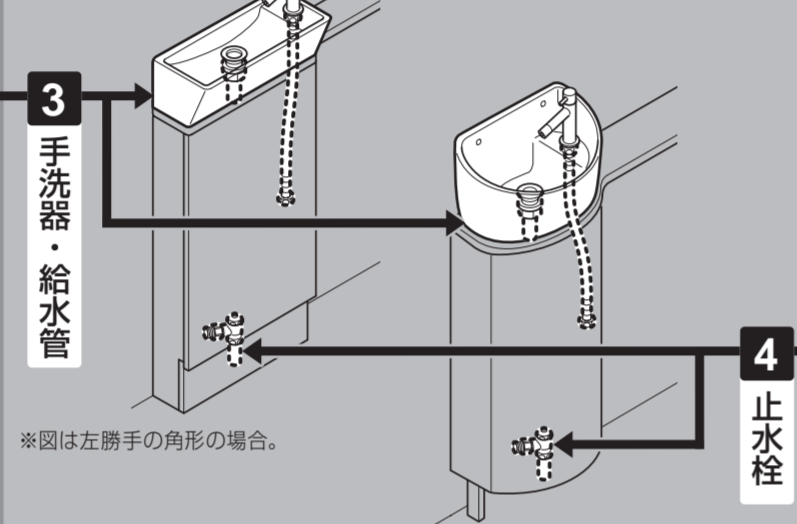
2 固定



丸形



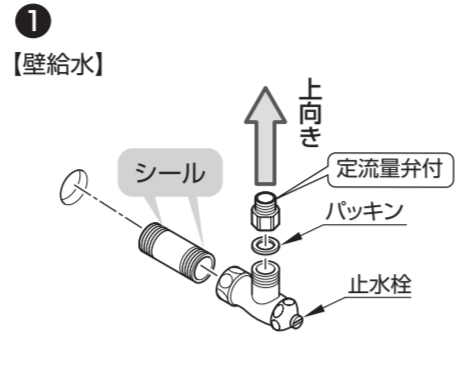
2 固定



※図は左勝手の手洗器の場合。

1 止水栓

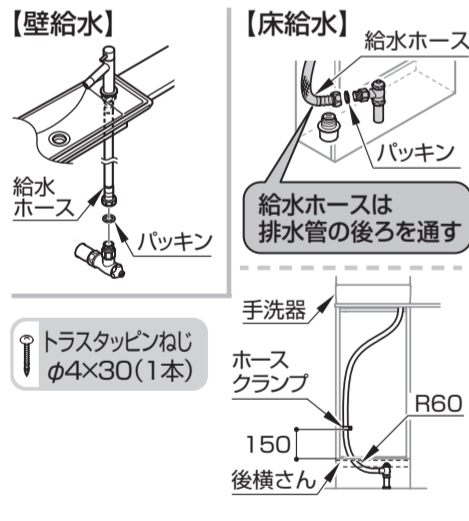
※止水栓は必ず製品同梱の専用止水栓を取り付けてください。



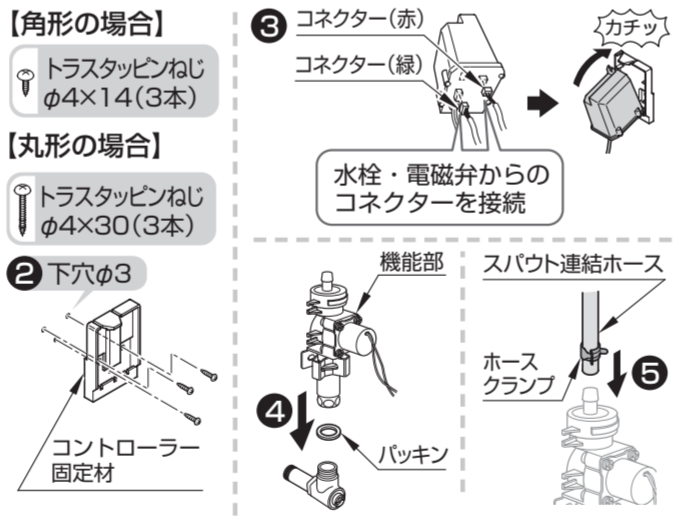
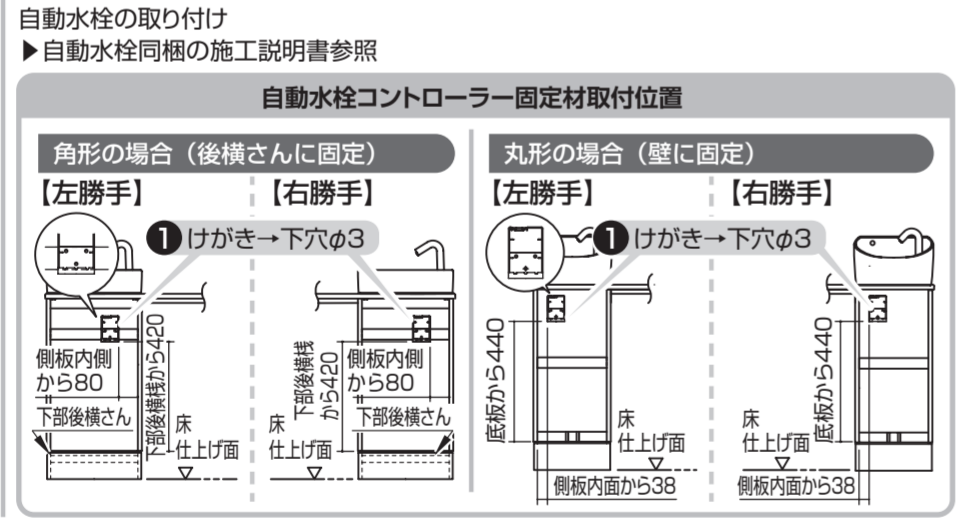
※図は左勝手の手洗器の場合。

1 給水ホース

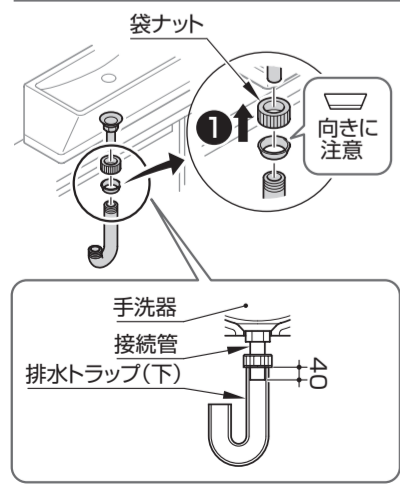
ハンドル式水栓の場合



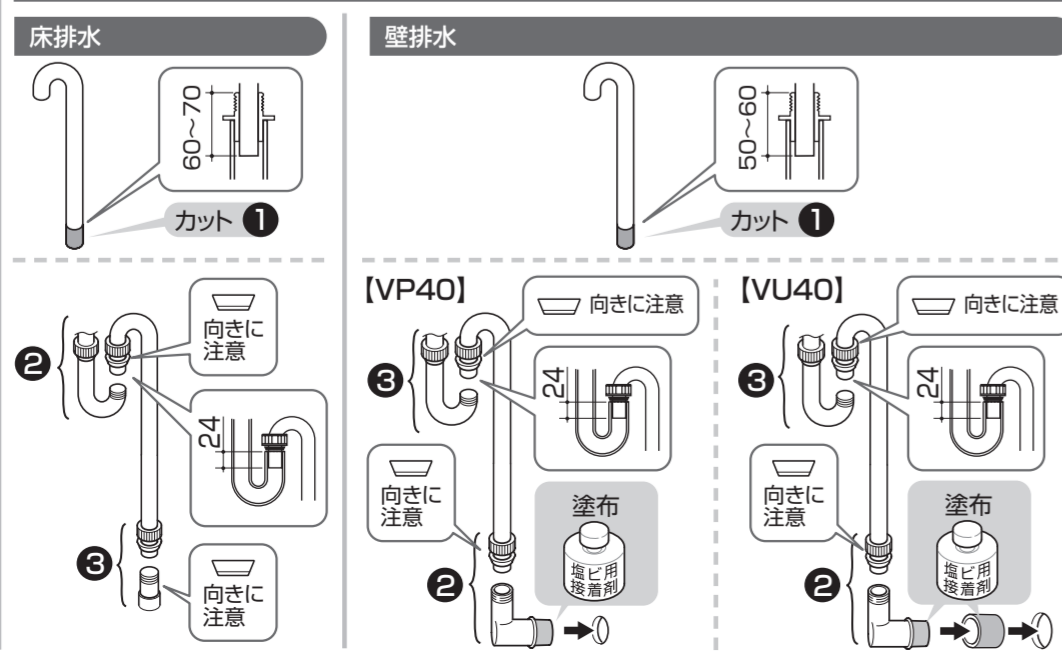
自動水栓の場合



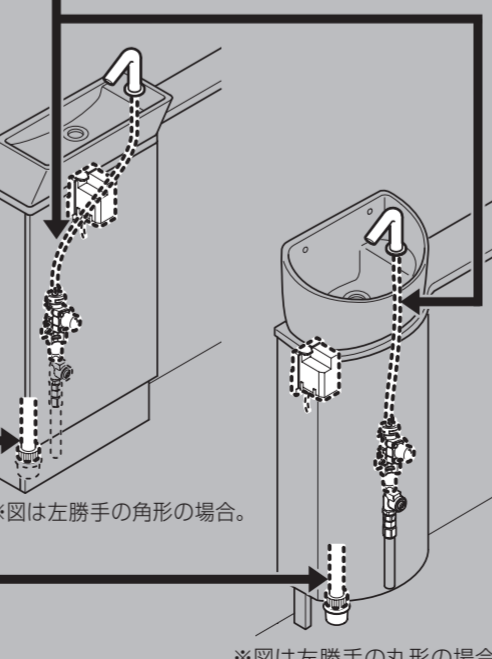
1 接続管の仮固定



2 排水管の接続



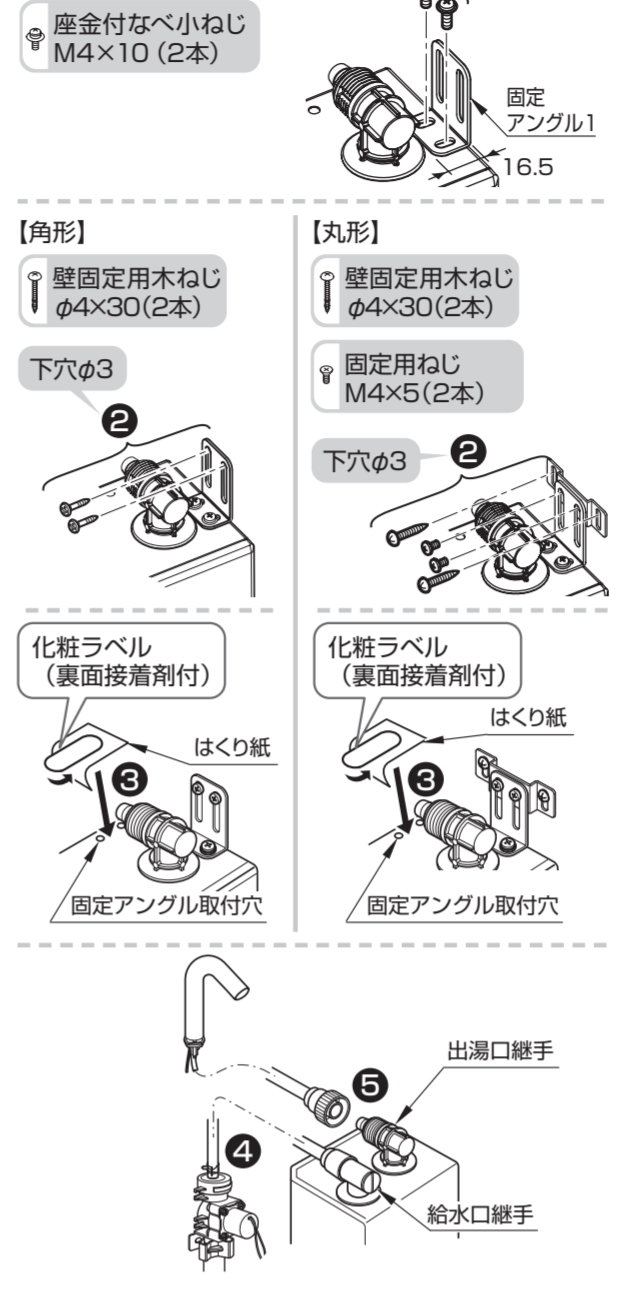
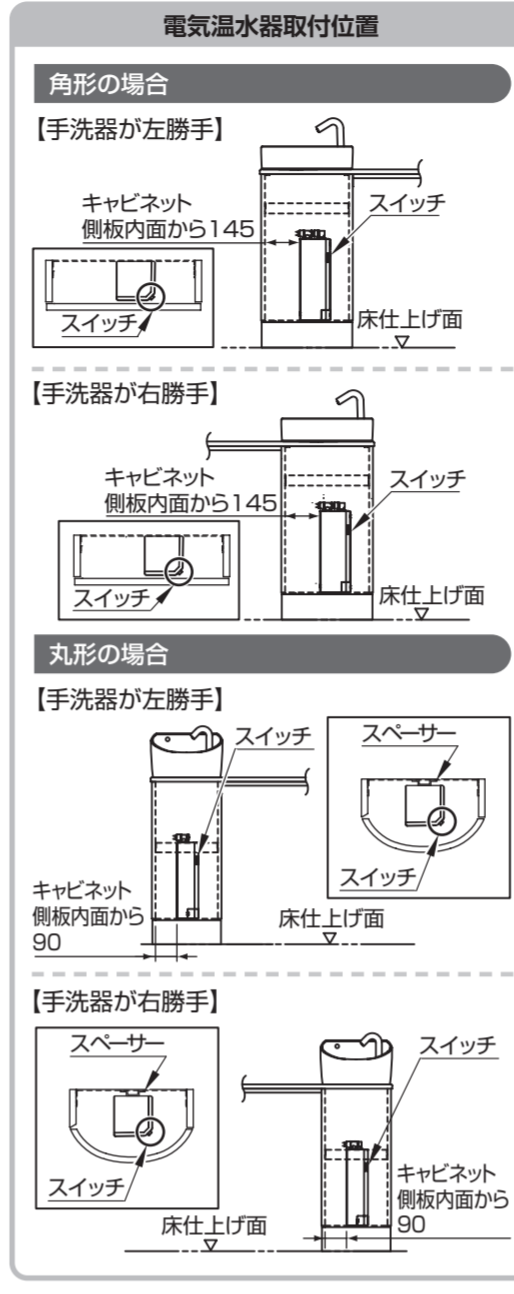
5 給水ホース



※図は左勝手の手洗器の場合。

1 電気温水器(オプション) ▶ 角形の場合 10 確認・仕上げ 4 底板 を先に取り付けてください。

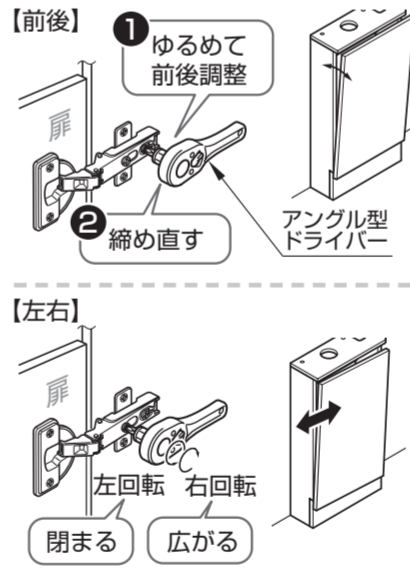
▶電気温水器施工説明書



1 吐水・水漏れの確認



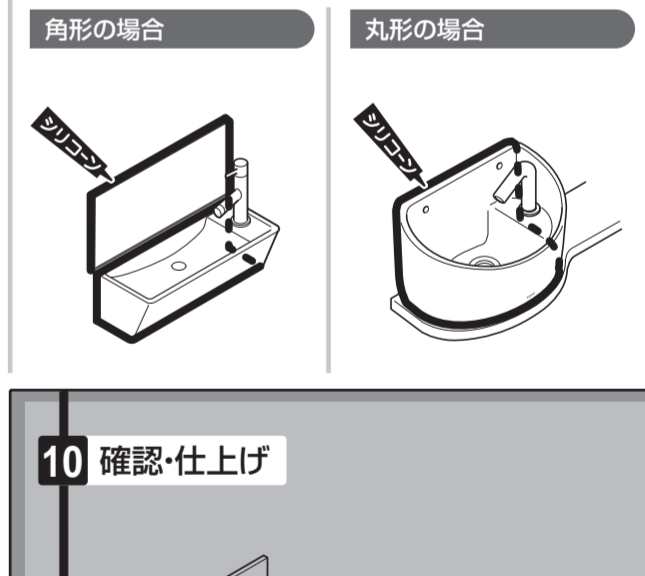
2 扉の調整



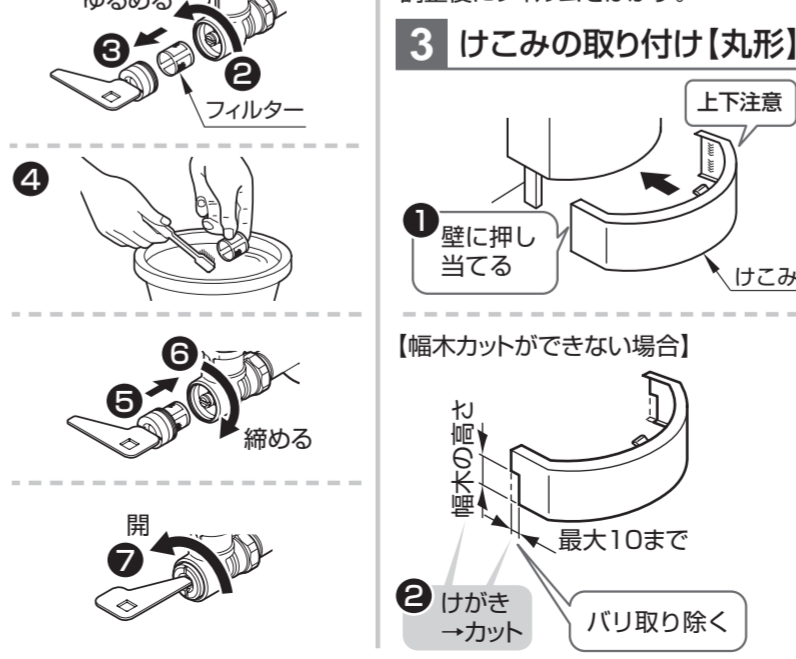
4 底板・配管用化粧カバーの取り付け



5 シリコン系シール材の塗布



3 けこみの取り付け【丸形】



3 【床給排水の場合】



10 確認・仕上げ

