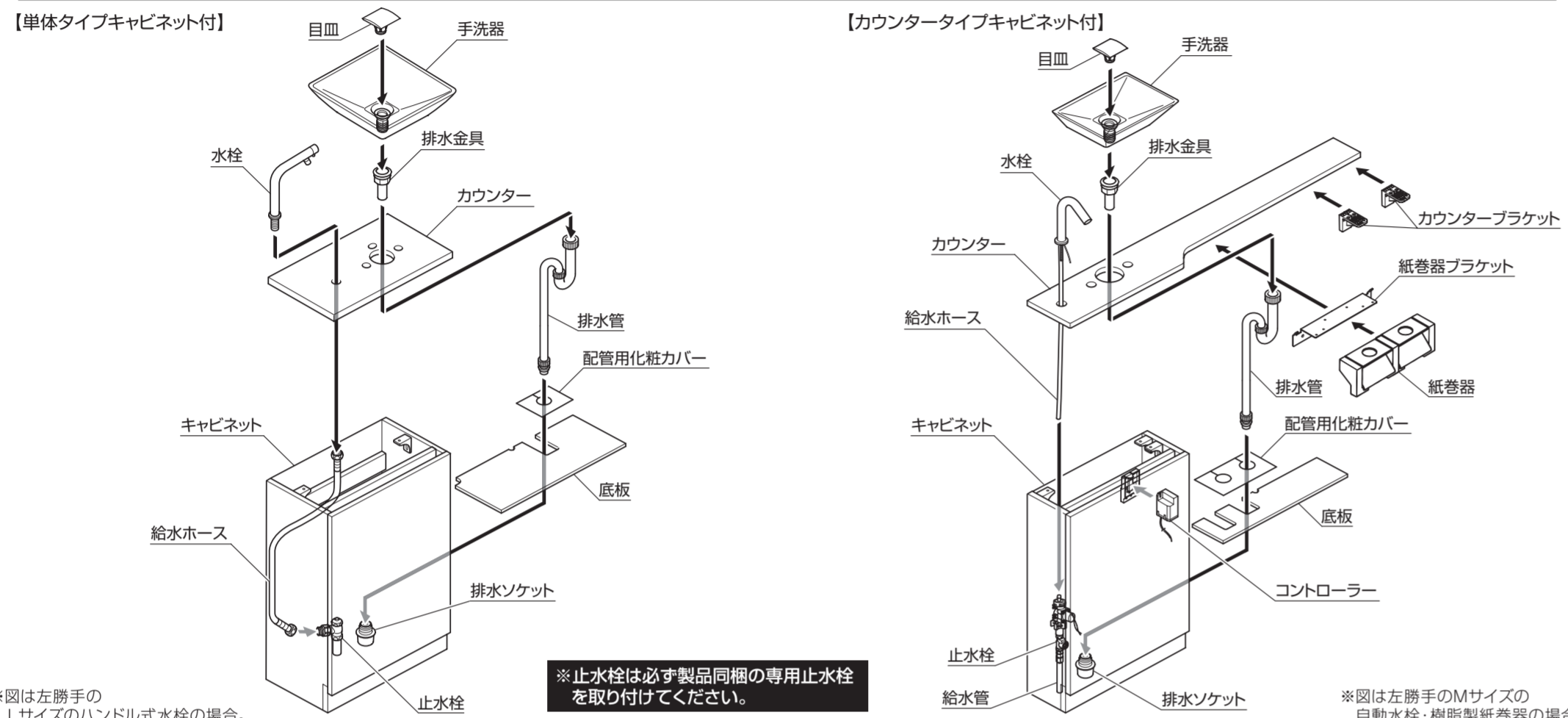


# TOTO

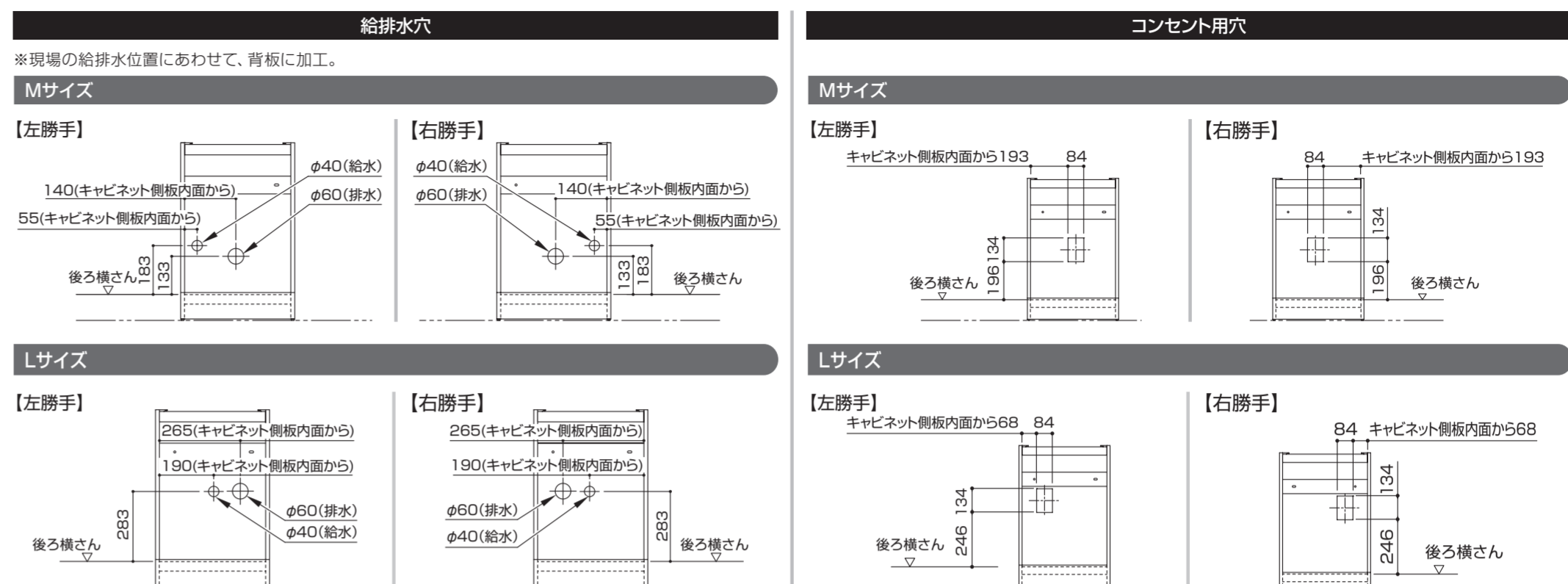
## レストルームドレッサー セレクトシリーズ

Mサイズ単体タイプキャビネット付／カウンタータイプキャビネット付  
Lサイズ単体タイプキャビネット付／単体タイプ飾り棚付キャビネット付

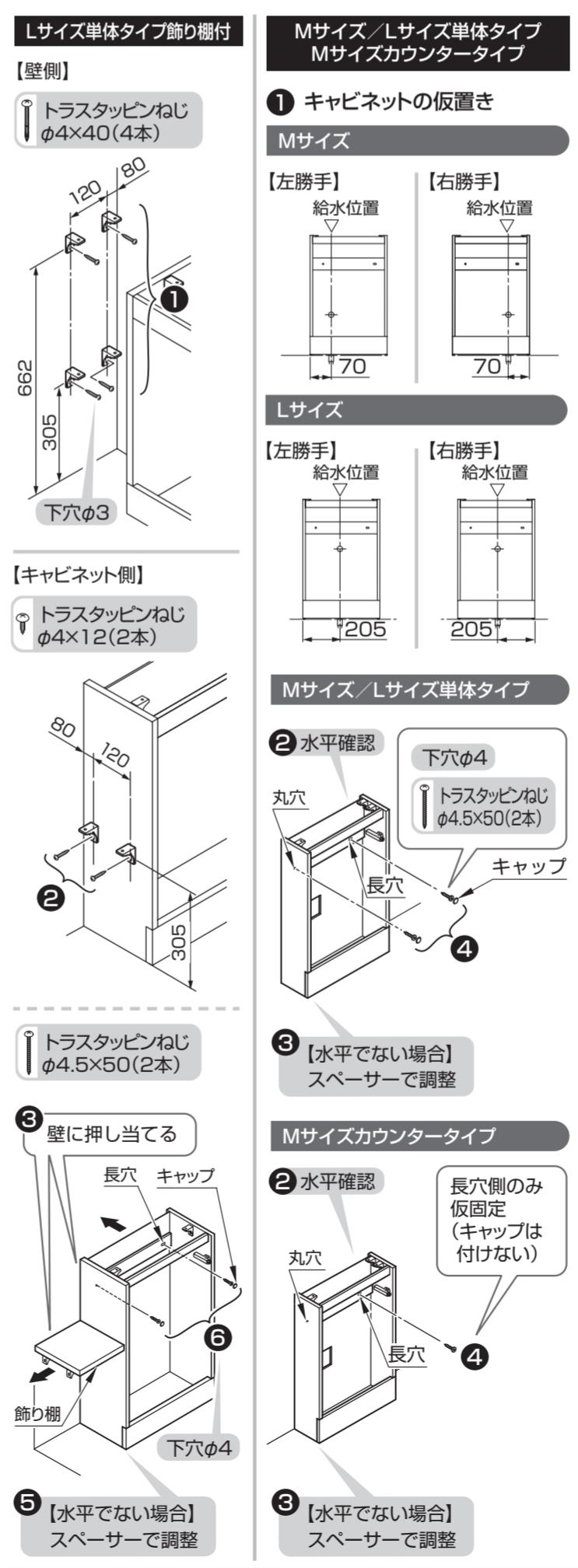
このダイジェスト版は、おおよその施工の流れをご理解いただくためのものです。  
施工にあたっては、施工説明書本編とあわせてご確認ください。  
施工説明書本編にある安全上のご注意、施工上のご注意を必ずお守りください。



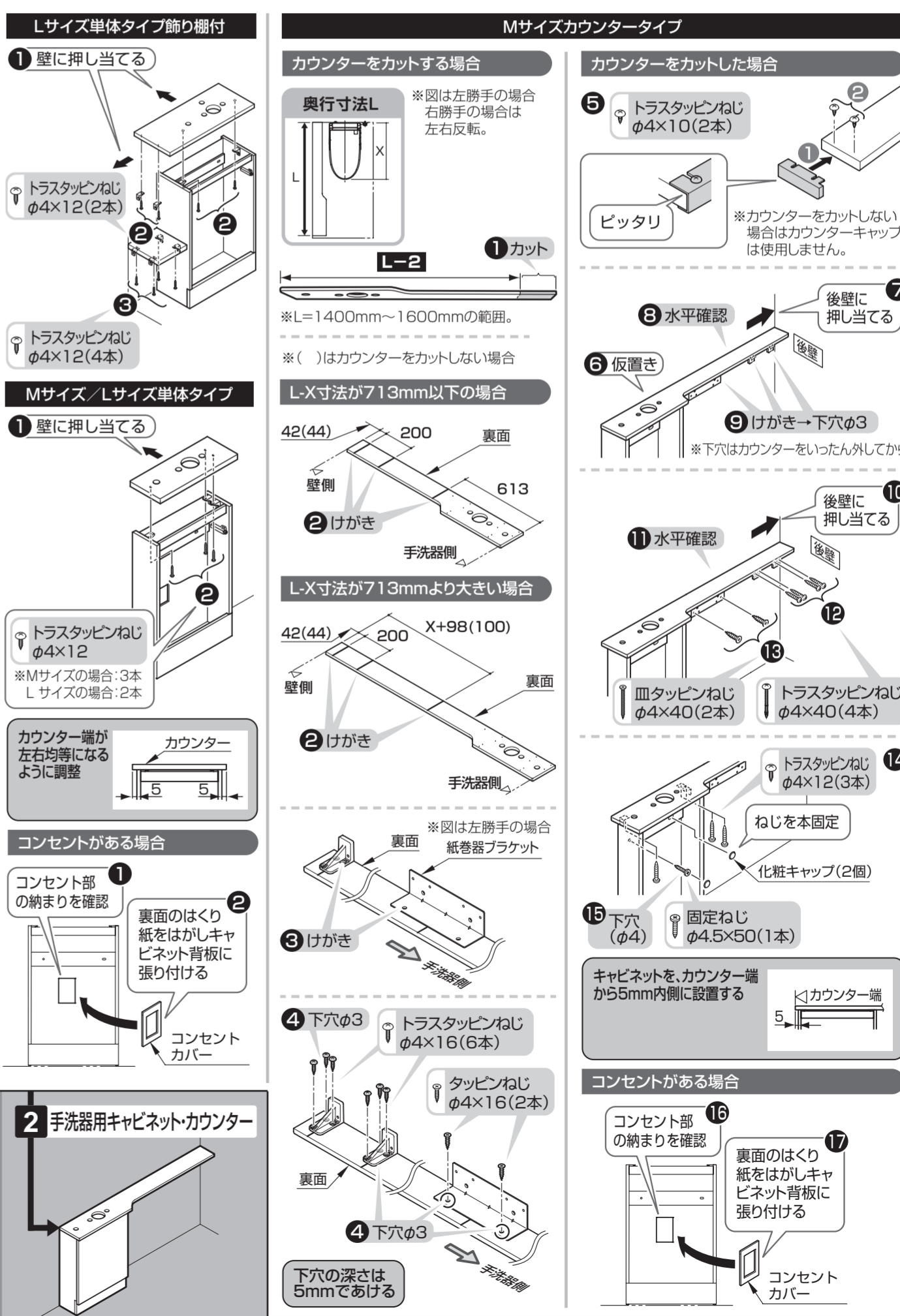
### 1 手洗器用キャビネットの加工



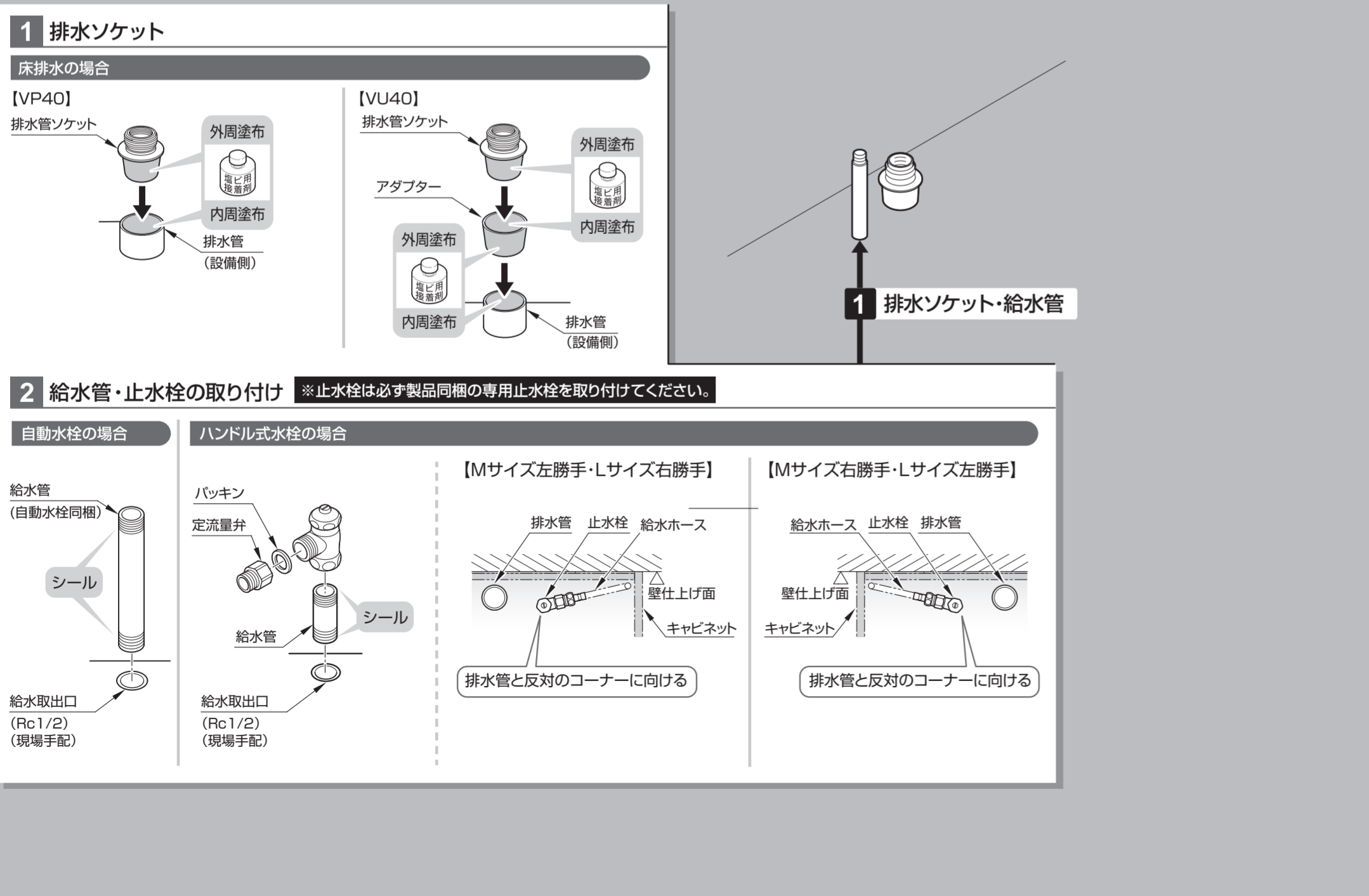
### 2 手洗器用キャビネットの取り付け



### 3 カウンターの取り付け

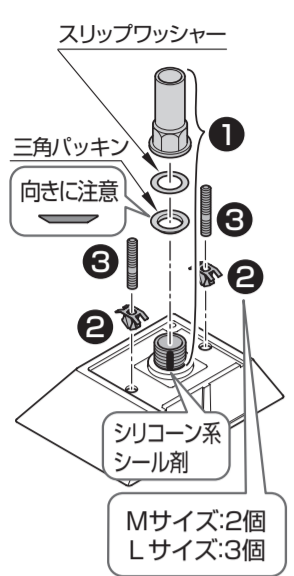


ステップ1 **1 排水ソケット・給水管** 本編 P.16 ステップ2 ステップ3 ステップ4 ステップ5 ステップ6

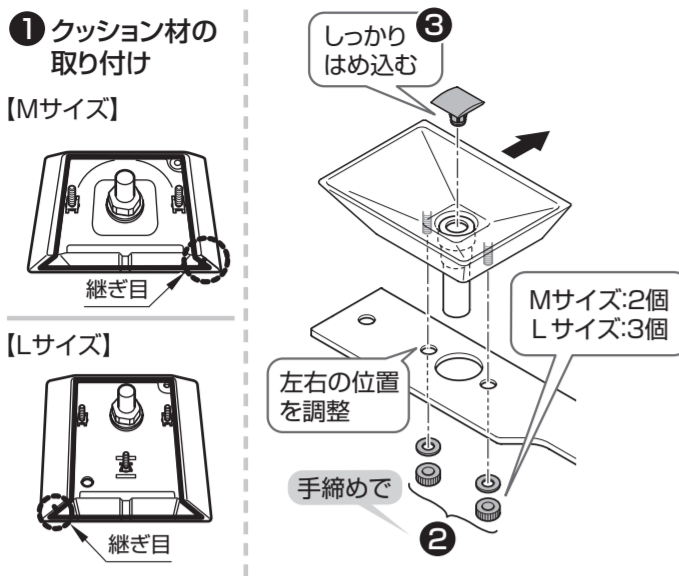




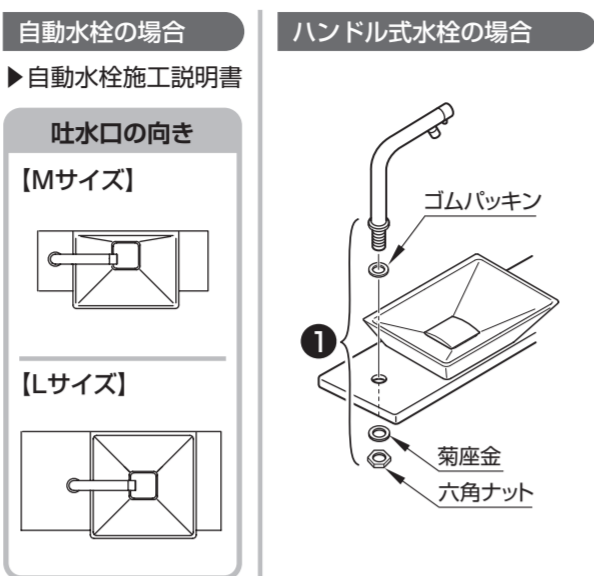
**1** 手洗器の組み立て



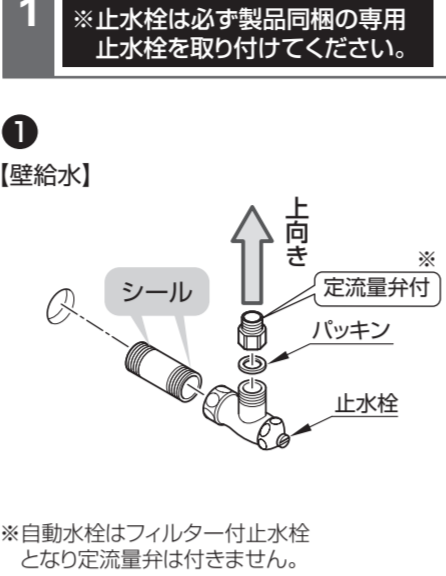
**2** 手洗器の取り付け



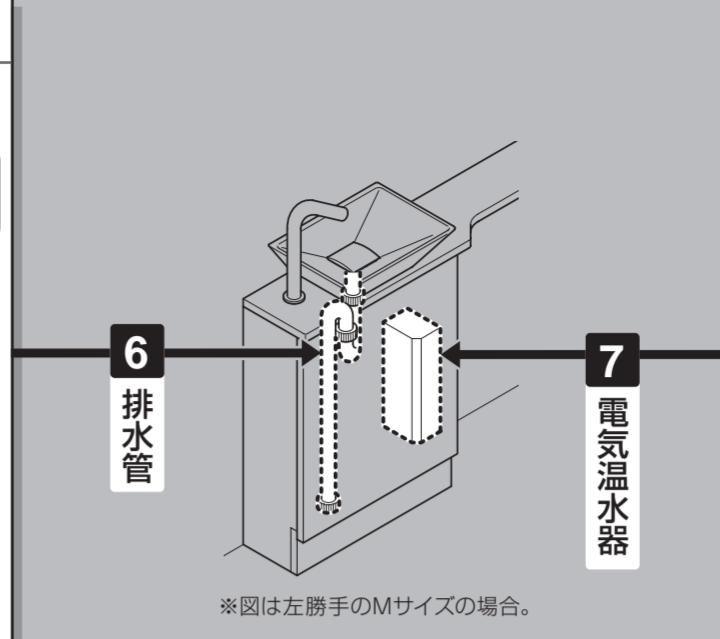
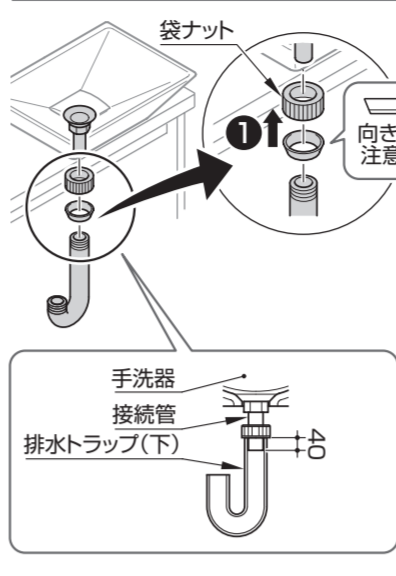
**3** 水栓金具の取り付け



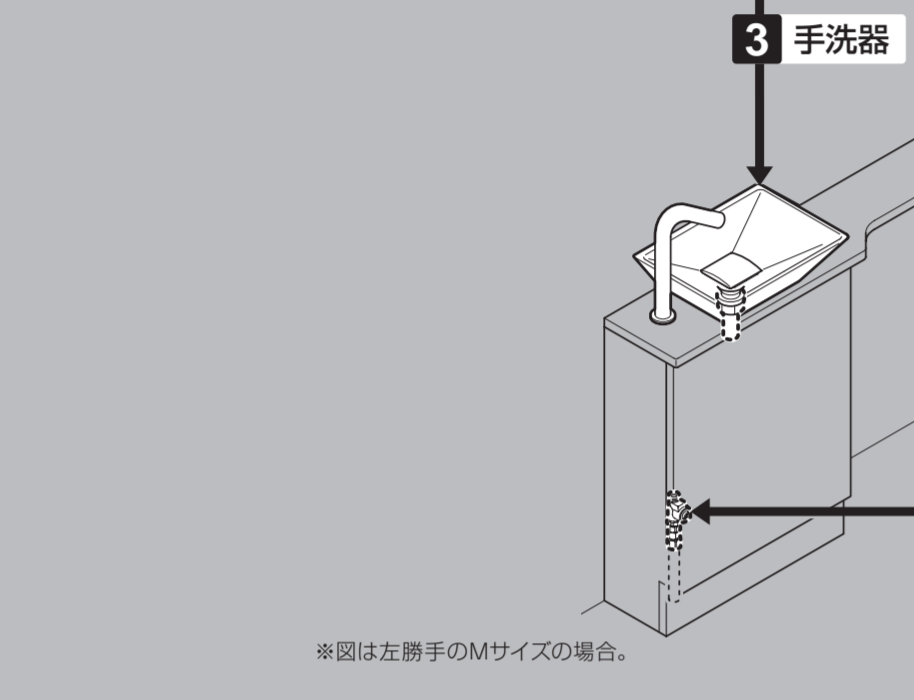
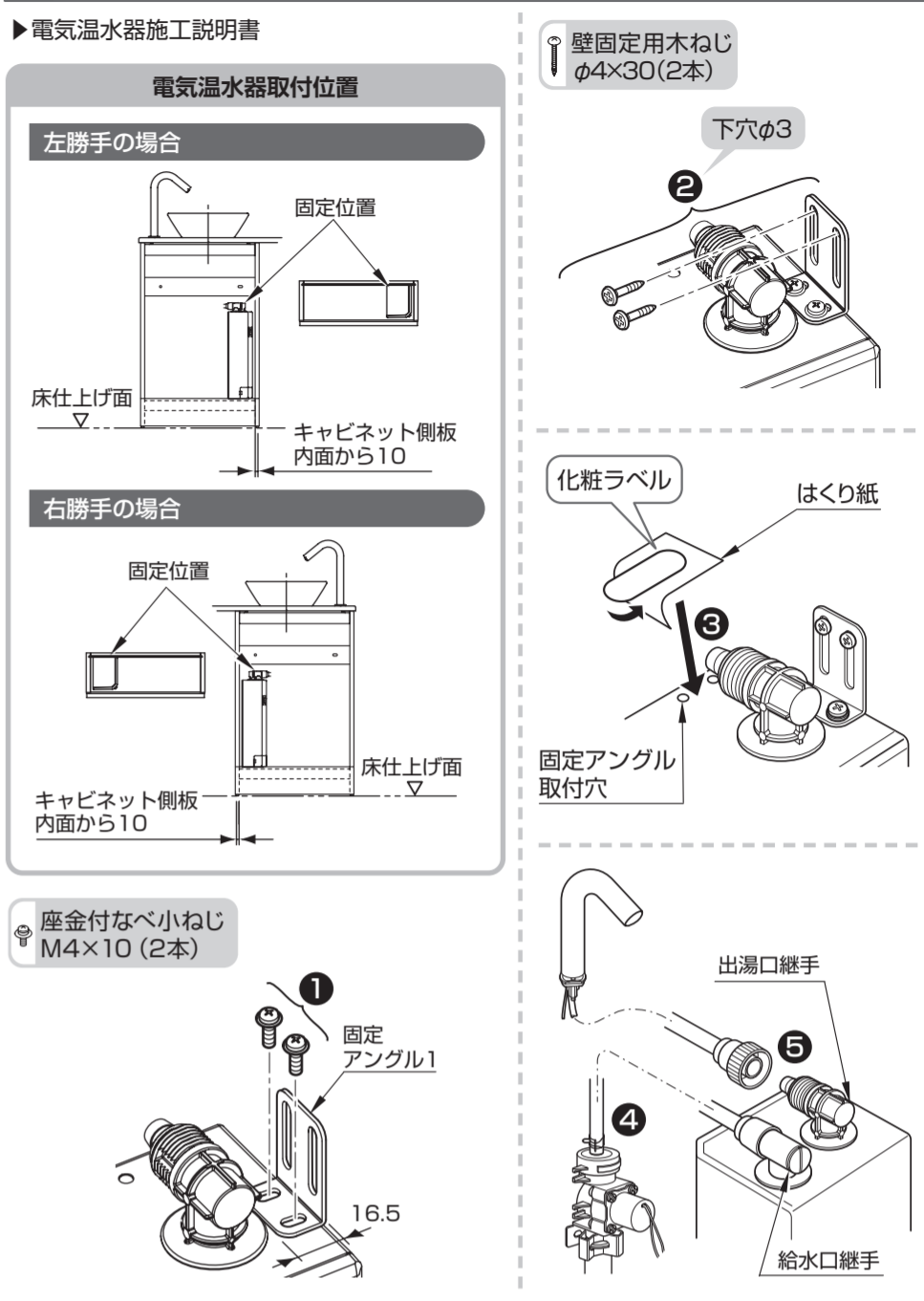
**1** 止水栓



**1** 接続管の仮固定

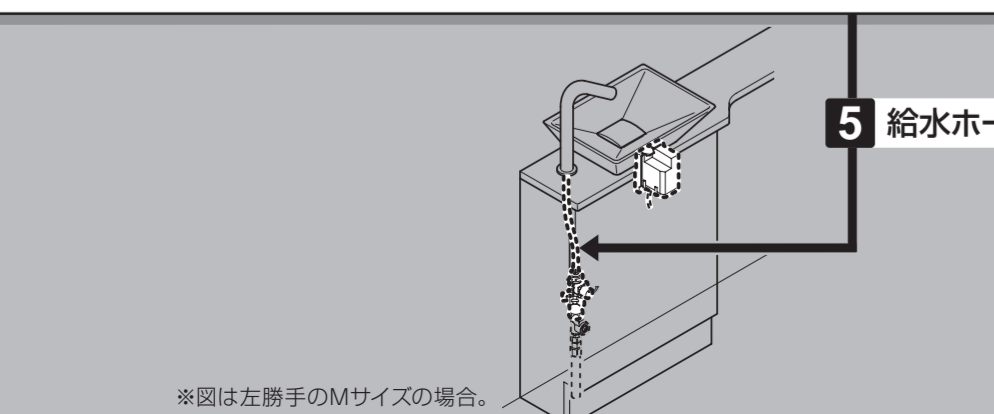
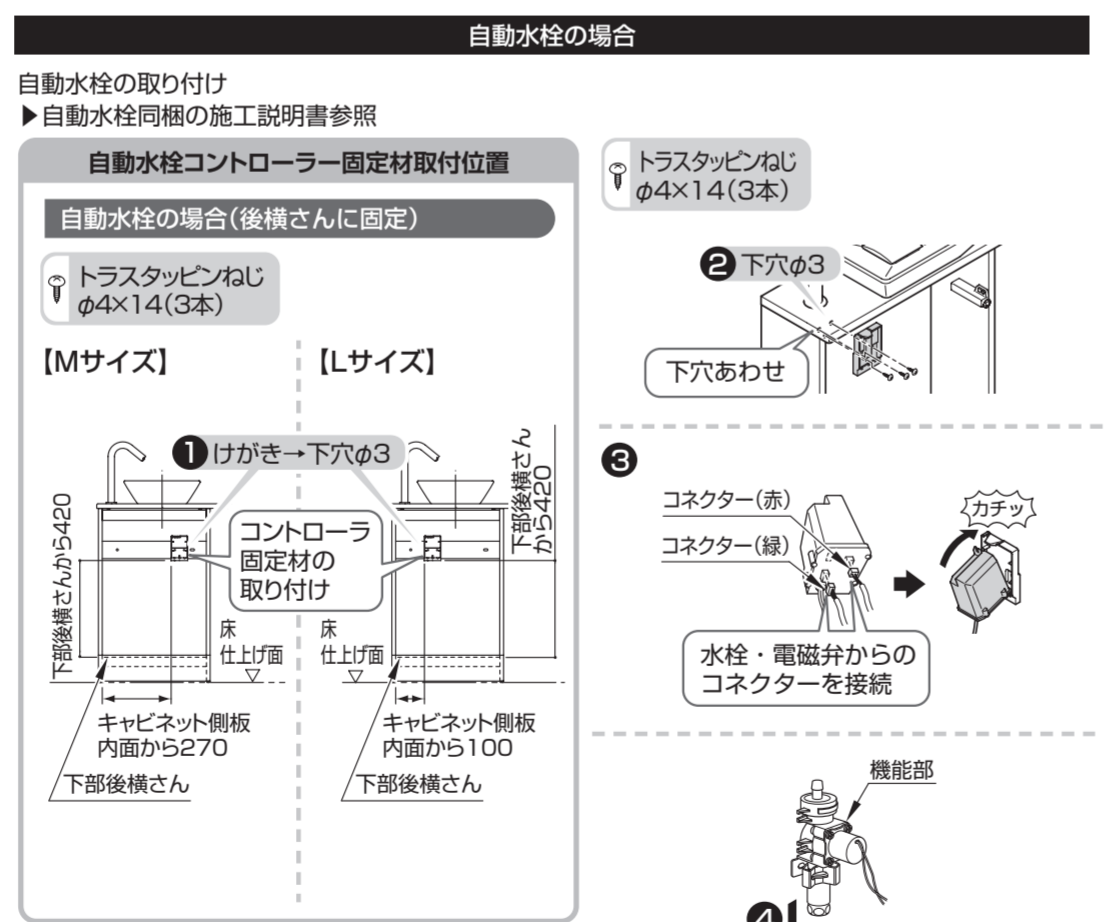
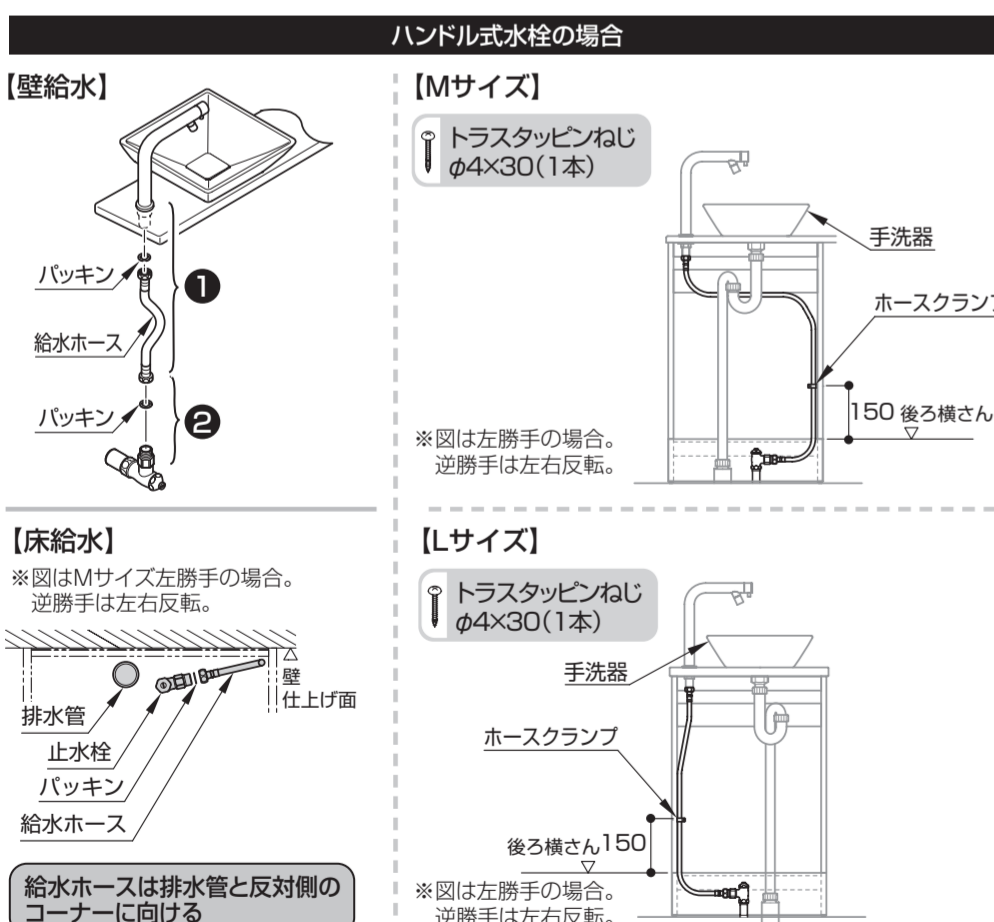


**1** 電気温水器(オプション) ▶ **9** 確認・仕上げ **3** 底板を先に取り付けてください。



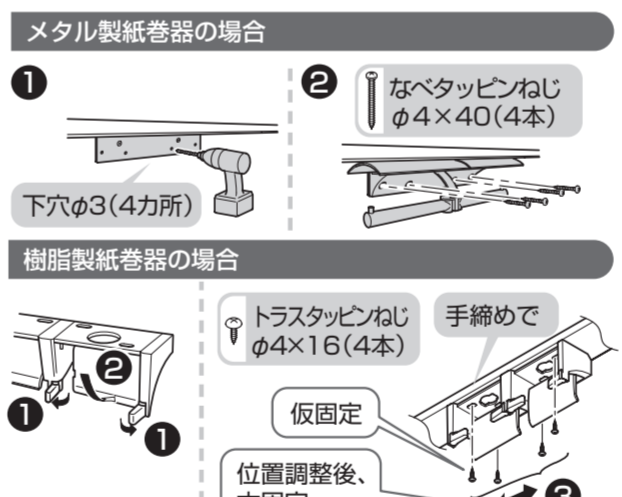
※図は左勝手Mサイズの場合。

**1** 給水ホース

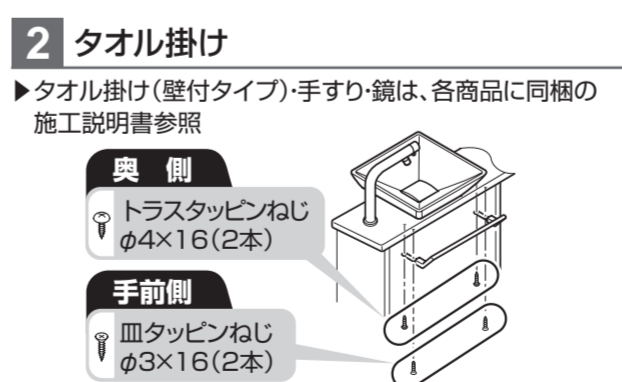


※図は左勝手Mサイズの場合。

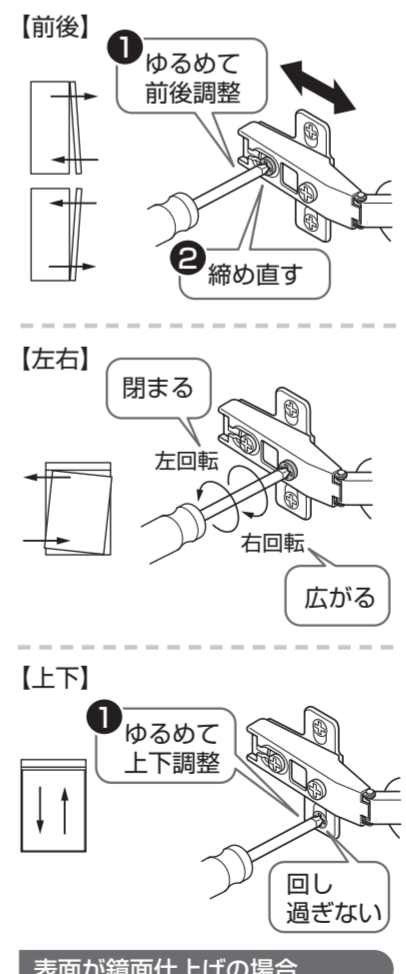
**1** 紙巻器



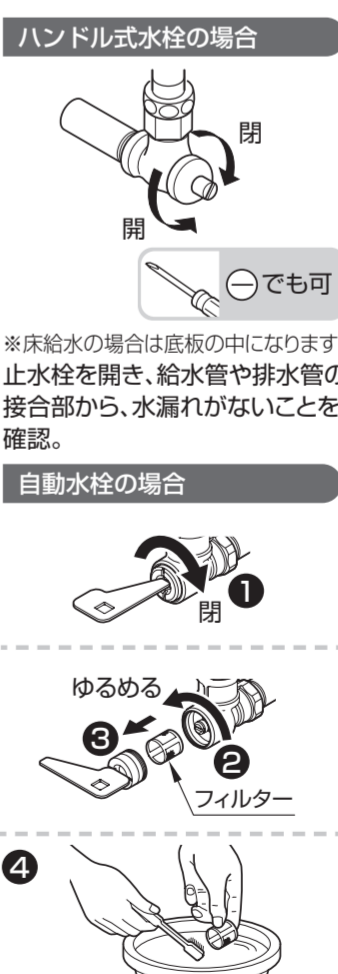
**2** タオル掛け



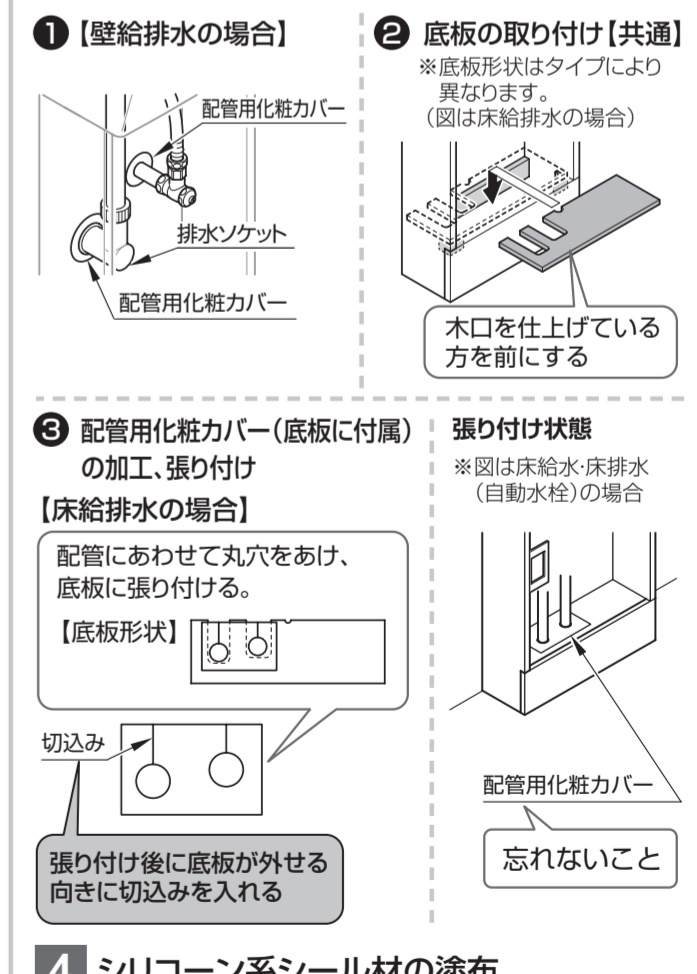
**1** 扉の調整



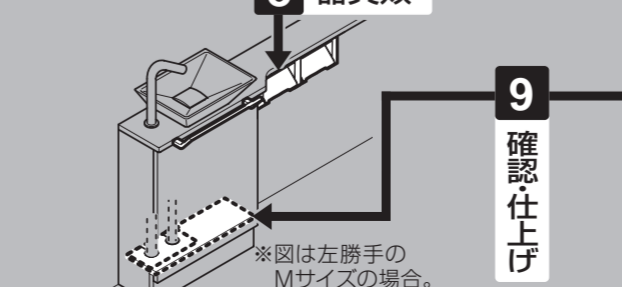
**2** 吐水・水漏れの確認



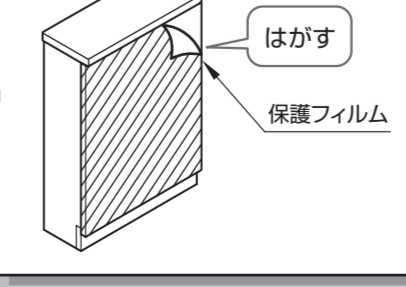
**3** 底板・配管用化粧カバーの取り付け



**8** 器具類



**9** 確認・仕上げ



**4** シリコン系シーラ材の塗布

