

## レストパル

## I型 床排水

手洗器あり／収納タイプ(UWCCB)、スリム収納タイプ(UWCCC)

手洗器なし／まるごと収納タイプ(UWCDA)、スリム収納タイプ(UWCDC)

◆“ウォシュレット”はTOTOの登録商標です。

商品の機能が十分に発揮されるように、この施工説明書の内容に沿って正しく取り付けてください。  
取付後は、お客様にご使用方法を十分にご説明ください。本書に記載の寸法の単位はmmです。

本書とあわせて、各部材に付属の説明書やチラシをご確認のうえ、正しく取り付けてください。



## 商品タイプの確認 2



## 情報編

3

- |            |    |
|------------|----|
| 1. 安全上のご注意 | 4  |
| 2. 取付前のご注意 | 6  |
| 3. 部品の確認   | 12 |

## 手順編

17

## 動画を見る

## 施工の流れ

当社のウェブサイトから、施工動画をご確認いただけます。

※通信料がかかります。

※ご利用環境によって閲覧できない場合があります。



## 工事店様へ

試運転で必ず実施してください。

便器洗浄をして水たまり面が低下する場合

→ P41 を参照

排水管に曲がりが多かったり、通気が不十分だったりすると、水たまり面が低下する場合があります。

※低下すると汚物付着の原因になります。

水たまり面が低下した場合は、設定変更にて対応してください。

自治体によって洗浄水量の規制がある場合

→ P41 を参照

取扱説明書の最終ページの保証書に、必要事項を記入のうえ、必ずお客様にお渡ししてください。

お渡しできない場合は、目立つ場所に置いてください。

取付後、ウォシュレットの機能、使いかたなどについてお客様にご説明をお願いいたします。

新築などでお客様に引渡すまでに時間があるときは、電源プラグを抜いておいてください。

# 商品タイプの確認

商品タイプにより施工手順が異なります。

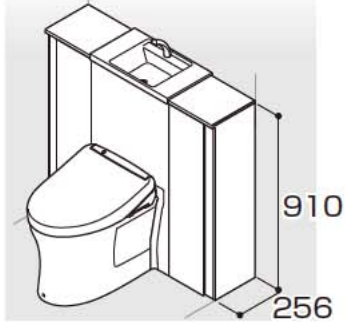
お施主様のお宅は、どのタイプですか？

## 手洗器タイプ

### 手洗器あり

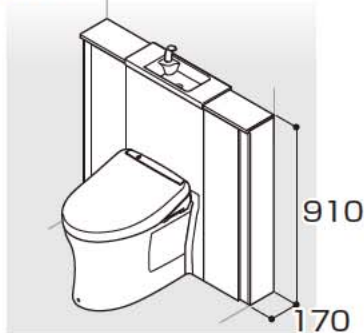
#### 収納タイプ

品番:UWCCB~



#### スリム収納タイプ

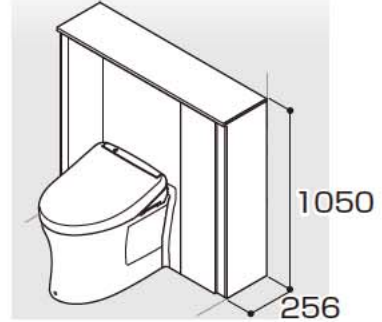
品番:UWCCC~



### 手洗器なし

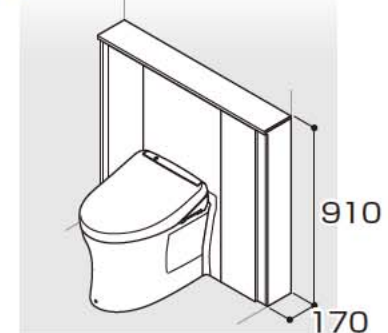
#### まるごと収納タイプ

品番:UWCDA~



#### スリム収納タイプ

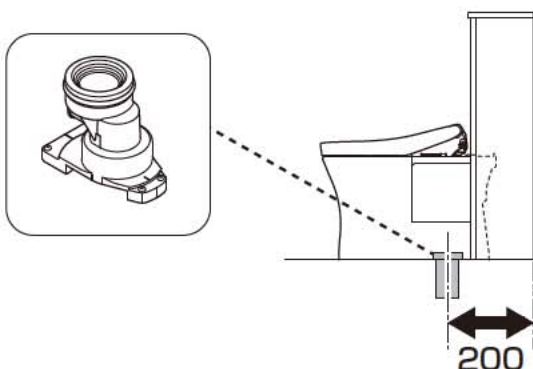
品番:UWCDC~



## 給排水タイプ

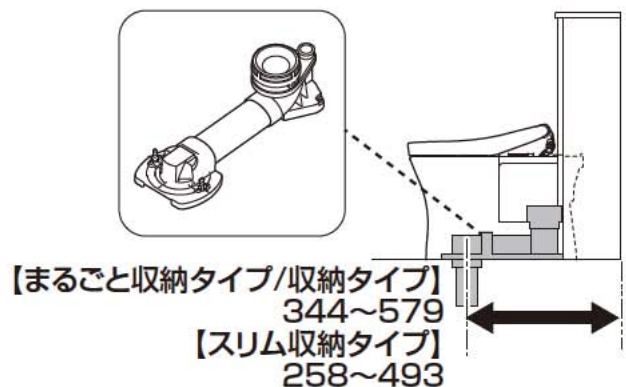
### 排水心200mm

給水新設 | 既存給水流用(リモデル用)



### 排水心可変

既存給水流用(リモデル用)



# 情報編

## 1. 安全上のご注意 ▶ 4

---

## 2. 取付前のご注意 ▶ 6

<b>1</b>	設置寸法	6
<b>2</b>	キャビネット扉の開閉範囲	6
<b>3</b>	排水位置	7
<b>4</b>	寒冷地・水抜方式の場合の水抜栓位置	7
<b>5</b>	給水位置	8
<b>6</b>	補強材位置	9
<b>7</b>	電気配線	10
<b>8</b>	幅木	10
<b>9</b>	窓枠など	11
<b>10</b>	必要工具	11
<b>11</b>	壁裏補強材なしの場合のオプション品	11

---

## 3. 部品の確認 ▶ 12

---



# 1.安全上のご注意

安全のために必ずお守りください。

お取付前にこの「安全上のご注意」をよくお読みのうえ、正しく取り付けてください。  
ここに示した注意事項は、安全に関する重要な内容となりますので、必ずお守りください。

●表示と意味はつぎのようになっています。

●お守りいただく内容を絵表示で区分し、説明しています。



**警告**

誤った取り扱いをすると、「死亡または重傷を負う可能性が想定される」内容です。



してはいけない「禁止」の内容です。



**注意**

誤った取り扱いをすると、「人が傷害を負う可能性および物的損害※の発生が想定される」内容です。








必ず実行していただく「強制」の内容です。

※物的損害とは、家屋・家財および家畜・ペットにかかわる拡大損害を示します。










 分解禁止	修理技術者以外の人には絶対に分解したり、修理・改造は行わない 火災や感電の原因となります。	 ぬれ手禁止	ぬれた手で、電源プラグを抜き差ししない 感電の原因となります。
	 アース接続		アース(D種接地)工事がされていることを確認する アース工事がされていないと故障や漏電のとき、感電の原因となります。 アース工事は、お近くの工事店に依頼してください。
 <b>警告</b>	 禁止	指定する電源(交流100V)以外では使用しない 火災の原因となります。	電源プラグやコードが傷んだりコンセントの差し込みがゆるいまま使用しない 火災や感電の原因となります。
		電源コード・電源プラグが破損するようなことをしない 傷つけたり、加工したり、無理に曲げたり、ねじったり、引っ張ったり、重い物を載せたり、束ねたり、挟み込んだり、加熱したりしない 傷んだまま使用すると、感電・ショート・火災の原因となります。	ガタついているコンセントは使わない 火災や感電の原因となります。
		屋外および傾斜のあるような壁面、振動の激しい場所に取り付けけない 取り付けが不安定になり、倒れたり落下してけがやときに死亡の原因となります。	給水および排水管の真下部にコンセントを設置しない 結露水などにより、コンセントに水がかかり、火災や感電の原因となります。
		雷が発生しているときは、電源プラグに触れない 感電の原因となります。	器具取付用のねじ固定部の壁裏には、配管・配線を通さない 火災や感電の原因となります。 水漏れして家財などをぬらす財産損害発生の原因となります。
		ウォシュレットの給水ホースをコンセントに接触させない 結露水などにより、コンセントに水がかかり、火災や感電の原因となります。	コンセントや配線器具の定格を超える使いかたをしない たこ足配線などで定格を超えると、発熱による火災の原因となります。
		電源プラグは根元まで確実に差し込む 火災や感電の原因となります。	壁固定ねじ取付位置には、必ず壁裏を補強する 商品の転倒、落下によりけがやときに死亡の原因となります。
 必ず守る	コンセント位置・電源コードの取り回しは、本説明書に記載された位置・方法・注意事項を厳守する 結露水などにより、コンセントに水がかかり、火災や感電の原因となります。	電源プラグを抜くときは、必ずプラグ本体を持って引き抜く コードを引っ張るとプラグやコードが傷んで、火災や感電の原因となります。	
	取付面がタイル・コンクリート壁の場合は、コンクリート用プラグ(現場手配)を使用する 取り付けが不安定になり、落下によりけがやときに死亡の原因となります。	工事完了後、商品の傾きやがたつきがないか確認する 商品が落下したり、外れたりしてけがやときに死亡の原因となります。	



 <p><b>警告</b></p>	 <p>必ず守る</p>	<p>石こうボードの場合は指定のボードアンカーを使用する 取り付けが不安定になり、落下によりけがやときに死亡の原因となります。</p> <p>商品を取り付ける柱・間柱は、腐食などで強度不足でないことを確認する 取付物の転倒・落下によりけがやときに死亡の原因となります。</p>	<p>機器の設置は専門業者が行う また、電気工事は関連する法令・法規に従って有資格者(電気工事士)が行う 火災や感電の原因となります。水漏れして、家財などをめらす財産損害発生の原因となります。 商品の破損や落下によりけがをするおそれがあります。</p> <p>コンセントは水や小水がかからない位置に設置する コンセントに水がかかり、感電・発火の原因となります。</p>
---	---	--	--

 <p><b>注意</b></p>	 <p>禁止</p>	<p>水道水および飲用可能な井戸水・地下水以外 は使用しない 皮膚の炎症などを起こす原因となります。</p> <p>止水栓を開けたままで給水フィルターを外さない 水が噴き出し、家財などをめらす財産損害発生の原因 となります。</p> <p>商品に強い力や衝撃を与えない 商品の破損や落下によりけがをするおそれがあります。 水漏れして、家財などをめらす財産損害発生の原因 となります。</p>	<p>給水ホースが破損するようなことをしない 傷つけたり、加工したり、無理に曲げたり、 ねじったり、引っ張ったり、重い物を載せたり、 束ねたり、挟み込んだり、加熱したりしない 給水ホースが破損し、水漏れして家財などをめらす財 産損害発生の原因となります。</p> <p>カウンターの上に乗って作業しない カウンターが破損したり落下したりして、けがの原因 となります。</p>
	 <p>必ず守る</p>	<p>給水フィルター・給水フィルター付水抜栓を 取り付けるときは接続部やフィルターふたを 確実に締める 水漏れして家財などをめらす財産損害発生の原因 となります。</p> <p><b>※止水栓は必ず商品同梱の専用止水栓(フィルター 付き)を取り付けてください。</b></p> <p>工事完了後、給排水管から水漏れがないか 確認する 水漏れして家財などをめらす財産損害発生の原因 となります。</p> <p>カットした面は滑らかに仕上げる 滑らかに仕上げないとお客様の手が触れ、けがをする 原因となります。</p> <p>商品の取り付け・加工は、本説明書に記載された 方法・注意事項を厳守する 商品が破損・落下し、けがのおそれがあります。</p> <p>商品の壁への固定が完了するまで、もたれたり 物を載せたりしないよう十分注意する 商品が倒れたり落下してけがの原因となります。</p> <p>推奨位置以外に設置する場合は、安全性を十分 に確認する 取り付けが不安定になり、使用中に落下してけがの原因 となります。</p> <p>凍結のおそれがある地域では、凍結防止工事 を行う 凍結すると器具の一部が破損し、水漏れして家財など をめらす財産損害発生の原因となります。</p>	<p>設置工事に使用する部材は必ず付属部品および 指定部品を使用する 取り付けが不安定になり、使用中に落下してけがの原因 となります。水漏れして家財などをめらす財産損害発生 の原因となります。</p> <p>給水・排水接続に関する作業は、本説明書に 記載された方法・注意事項を遵守する 水漏れして家財などをめらす財産損害発生の原因と なります。</p> <p>給水ホースと分岐金具を正しく接続する 水漏れして家財などをめらす財産損害発生の原因と なります。</p> <p>ねじ部の固定については、本説明書に記載された 方法・注意事項を遵守する 商品が破損し、けがをする原因となります。</p> <p>水平器を用いて水平に設置する 収納物が落下してけがの原因となります。</p> <p>手洗器など、器具周囲のすき間処理は、本説明書 に記載された方法・注意事項を厳守する 水が浸入し、家財などをめらす財産損害発生の原因と なります。</p> <p>便器の水たまり部を見て、封水が切れていない ことを確認する 封水が切れている場合に下水ガスや塩素ガス、硫化 水素などによって設備・機器が腐食し、物的損害・傷害 の生じるおそれがあります。</p>

**マーク表示について**

 <p>寒冷地仕様の場合を 示します。</p>	 <p>シール シールテープを 巻いてください。</p>	 <p>けがき けがきを してください。</p>
 <p>手締めで 電動ドライバー 使用禁止です。 手締めしてください。</p>	 <p>カット カットしてください。</p>	 <p>水平確認 垂直確認 水平器で水平・垂直確認 してください。</p>
 <p>下穴 下穴をあけてください。 (例:φ3の場合)</p>	 <p>ボードアンカー ボードアンカーを 差し込んでください。</p>	 <p>内周塗布 塩ビ用接着剤を塗布 してください。 (例:内周塗布の場合)</p>



## 2.取付前のご注意

施工や運搬、清掃時に触れる可能性のある金属類は、陶器と接触しないようにしてください。  
金属類が陶器表面をこすり、スジ状の跡が付くおそれがあります。

### 取付前の確認

- 1 取り付けに必要なトイレスペースを確保する  
▶P.6「設置寸法」参照
- 2 給水取出位置・排水管位置およびコンセント位置が所定の位置であることを確認する  
※ウォシュレット用電源コードの長さは約1mです。  
コンセントはこの長さに適した所定の位置に設置しているか確認してください。
- 3 給水条件  
最低必要水圧：0.05MPa(流動時)  
最高水圧：0.75MPa(静止時)  
給水温度：40℃以下  
この圧力範囲で使用してください。
- 4 キャビネットの表面に指定のクッション材・ラベル以外のはらない
- 5 ボードアンカーは、引抜強度200N以上のものを使用して、正しい施工方法で取り付ける
- 6 排水アジャスターを組み立てる際は、塩ビ用接着剤を**全周に十分塗布**し、最後まできちんと**押し込む**こと  
※水漏れのおそれがあります。

#### 参照

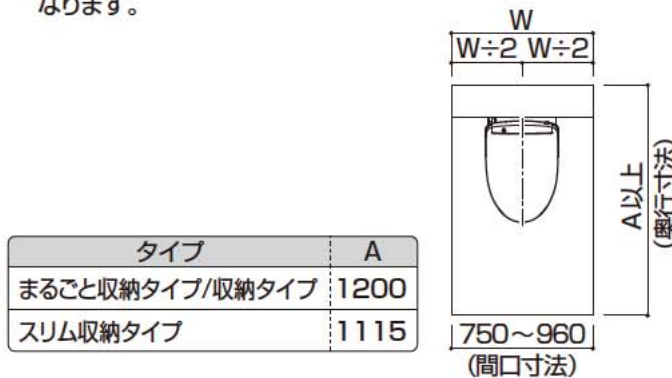
「水漏れ確認」は、本説明書を参照してください。  
「ウォシュレットへの通電」はウォシュレット施工説明書を参照してください。

## 1 設置寸法

トイレの広さは以下の寸法を確保してください。  
間口750mm未満には対応できません。

間口750~960mm

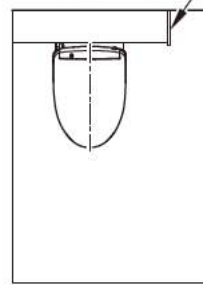
※まるごと収納タイプおよび収納タイプとスリム収納タイプでは、便器前出寸法が異なるため、設置できるトイレの寸法が異なります。



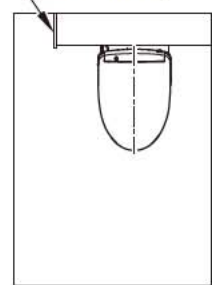
エンドパネルを使用する場合

- ・エンドパネルを利用して、壁とすき間を空けて設置することもできます。
- ・両側設置はできません。

【Lタイプの場合】  
エンドパネル



【Rタイプの場合】  
エンドパネル

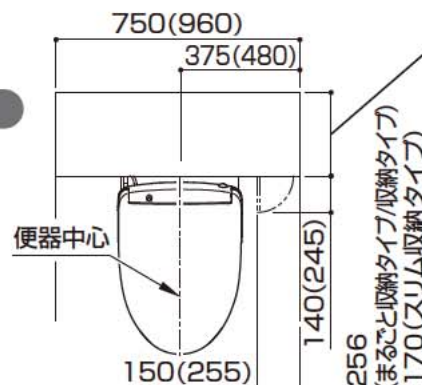


## 2 キャビネット扉の開閉範囲

- ・大便器キャビネットの扉は下図の範囲で開閉します。
- ・開閉範囲内に障がい物がないことを確認してください。

大便器キャビネット

図は間口750mm-960mmで表記  
( )内は間口960mmの場合





### 3 排水位置

・下図の位置に便器の排水心があることを確認してください。

#### 排水心200タイプ

- ・排水管(VP・VU75またはVP・VU100)は床から $60\pm 5\text{mm}$ で立ち上げてください。
- ・排水管の材質および高さが下図と異なる場合、下記の必要部材を別途手配してください。
- また、フランジを利用する場合も必要に応じて下記部材を別途手配してください。

##### 必要部材

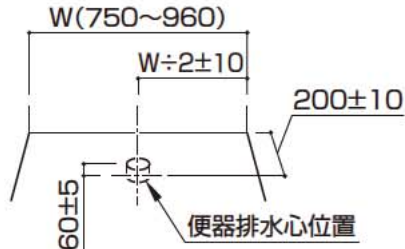
##### ●排水心 200mm

排水管	排水管高さ	
	0~55mm未満	55mm以上
VP・VU 75/100	60mm立ち上げアダプター (HH01001R)	—
鉛管 $\phi 75/100$	排水ソケット (T90SW75/100) にて 立ち上げ直しが必要	

##### ●排水心 200mm(フランジ利用)

VP・VU 75/100	取り替えアダプター(HH01003R) フランジ(HP430-7/HP430-1)※
鉛管 $\phi 75/100$	取り替えアダプター(HH01003R) フランジ(T53WR75/T53WR100)※

※ 既設フランジが使用できない場合



#### 排水心可変タイプ

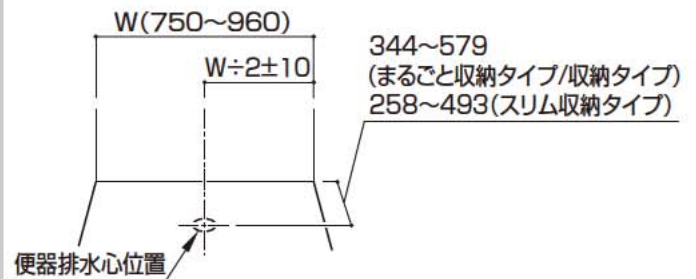
- ・既設フランジを利用します。
- ・既設フランジが使用できない場合は、下記の必要部材を別途手配ください。

##### 必要部材

##### ●排水心 258 ~ 579mm リモデル

排水管	VP・VU 75/100	フランジ(HP430-7/HP430-1)※
	鉛管 $\phi 75/100$	フランジ(T53WR75/T53WR100)※

※ 既設フランジが使用できない場合

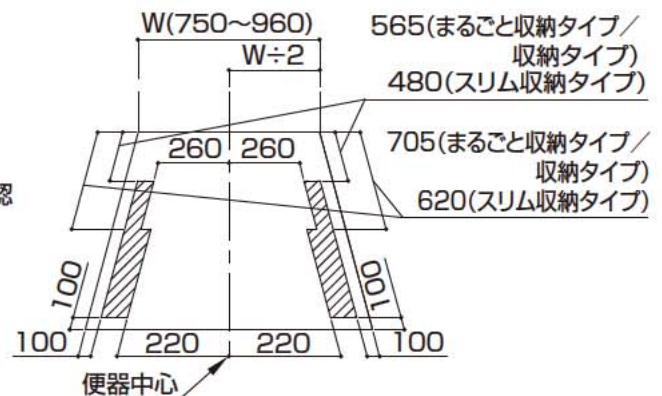


### 4 寒冷地・水抜方式の場合の水抜栓位置

・水抜栓立ち上げ可能な範囲は右図のとおりです。

##### 事前確認

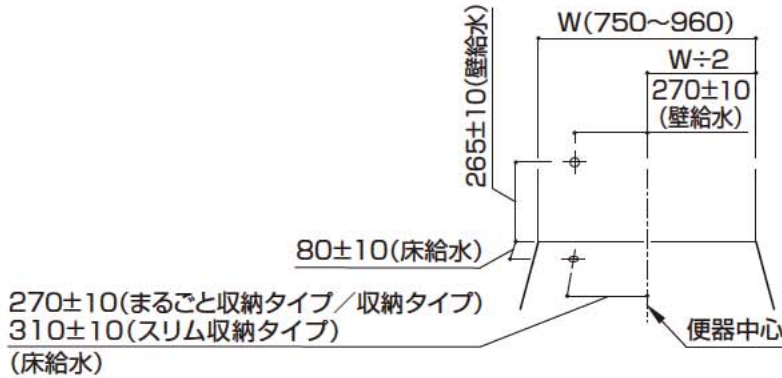
- 紙巻器の設置位置を確認
  - ※水抜栓高さが、450mmを超える場合は、紙巻器に干渉するおそれがあります。
- 棚付二連紙巻器を設置する場合は、棚板などと干渉しないかを確認



# 5 給水位置

## 給水新設の場合

- ・ 下図の位置に仕上面と同一面に給水管 (Rc 1/2) を取り出してください。
- ・ 寒冷地 (水抜方式) の場合は、床給水のみとなります。



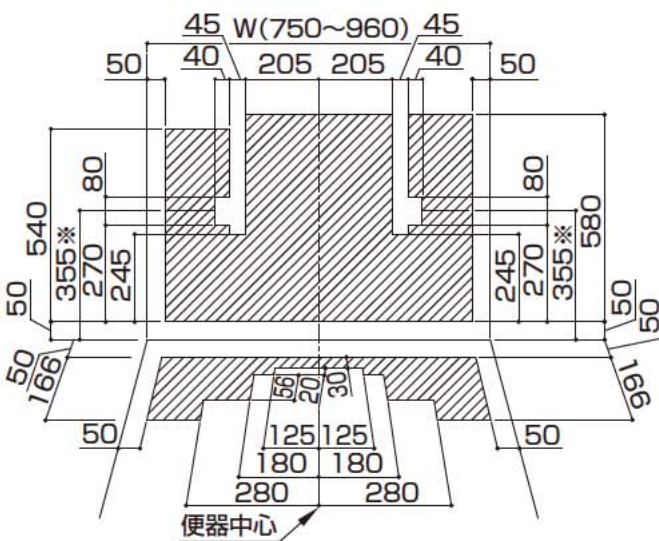
## 既存給水流用の場合

- ・ 下図の領域内が対応範囲となります。
- ・ 対応範囲内に給水管 (Rc 1/2) の中心があることを確認してください。仕上げ面と同一面に給水管を取り出してください。

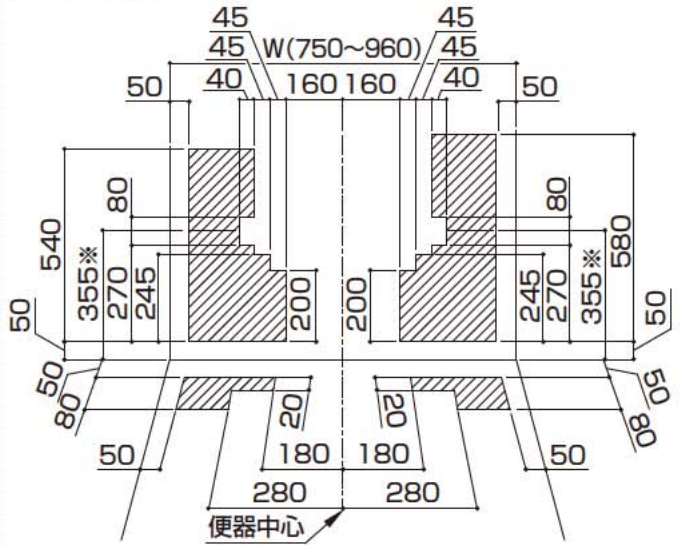
### 一般地・流動方式の場合

- ・ 給水位置が便器中心より右側の場合は、延長ホース (UGTN98L2X50R) を別途手配してください。
- ・ ※印より上に給水位置がある場合は、棚板が取り付けられません。

### 【まるごと収納タイプ/収納タイプ】



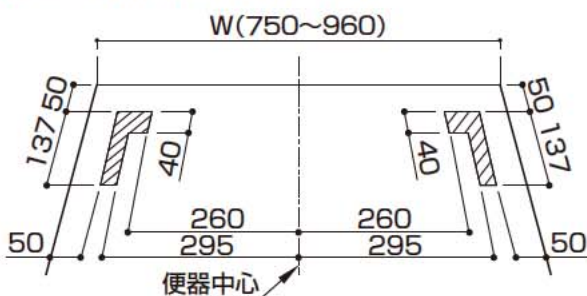
### 【スリム収納タイプ】



### 水抜方式の場合

- ・ 給水位置が便器中心より右側の場合は、延長ホース (TN98L2X30) および給水アダプター (TN48) を別途手配してください。

### 【まるごと収納タイプ/収納タイプ】



### 【スリム収納タイプ】





# 6 補強材位置(必ず入れる)

ねじ位置については下記URL内の「ねじ位置情報」をご覧ください。  
 [URL]  
<https://search.toto.jp/contents/navi/construction/eito/kinejichijoho/kinejichijoho.htm>

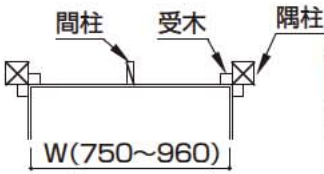


## 大便器キャビネット部

### 【後壁について】

#### 壁裏補強なしの場合

- ・大便器キャビネットを間柱、受木に固定します。



部屋に間柱および受木が所定の位置にあることを確認してください。

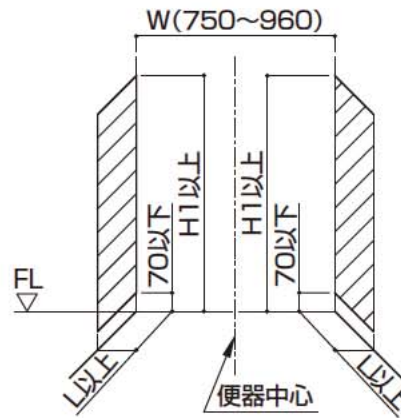
### 【横壁について】

#### 壁裏補強なしの場合

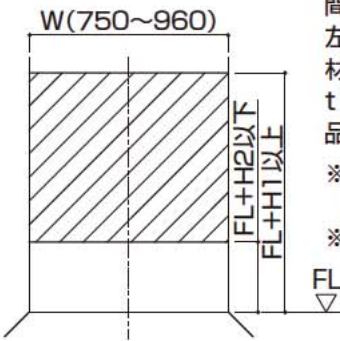
- ・壁裏補強なしで施工をする場合は、ボードアンカー(オプション: UGA490A)を使用してください。

#### 壁裏補強ありの場合

- ・下図の斜線範囲(壁裏)(周辺部材を設置する場合は取付面)にt12以上の普通合板(JAS規格品)を入れてください。  
 ※周辺部材に関しては各説明書をご参照ください。



#### 壁裏補強ありの場合



間柱および受木がない場合は、左図の斜線範囲(壁裏)(周辺部材を設置する場合は取付面)にt12以上の普通合板(JAS規格品)を入れてください。

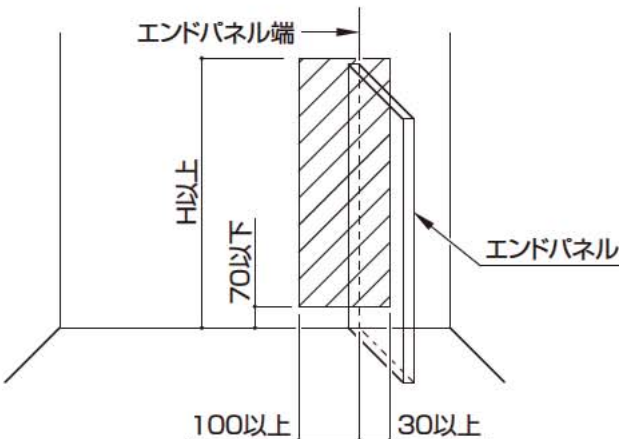
- ※軽量鉄骨(LGS)の場合も同様です。
- ※周辺部材に関しては各説明書をご参照ください。

タイプ	まるごと収納タイプ			収納タイプ			スリム収納タイプ		
	H1	H2	L	H1	H2	L	H1	H2	L
手洗器あり	-	-	-	920	200	225	920	200	140
手洗器なし	1050	200	225	-	-	-	920	200	140

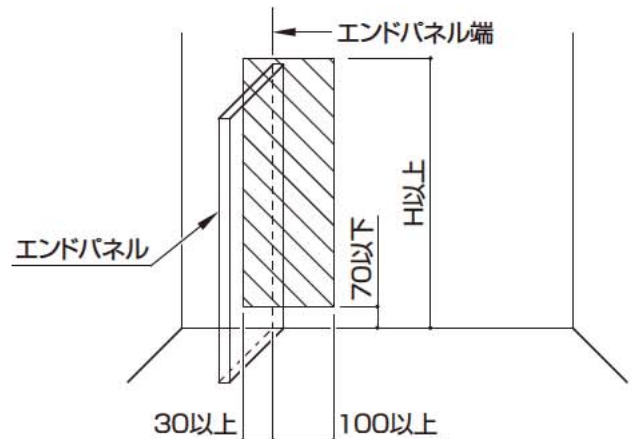
## エンドパネル部

- ・取付位置に、あらかじめ下図に示す補強が必要です。斜線範囲(壁裏)にt12以上の普通合板(JAS規格品)を入れてください。

### 【Lタイプの場合】



### 【Rタイプの場合】



タイプ	H		
	まるごと収納タイプ	収納タイプ	スリム収納タイプ
手洗器あり	-	920	920
手洗器なし	1050	-	920

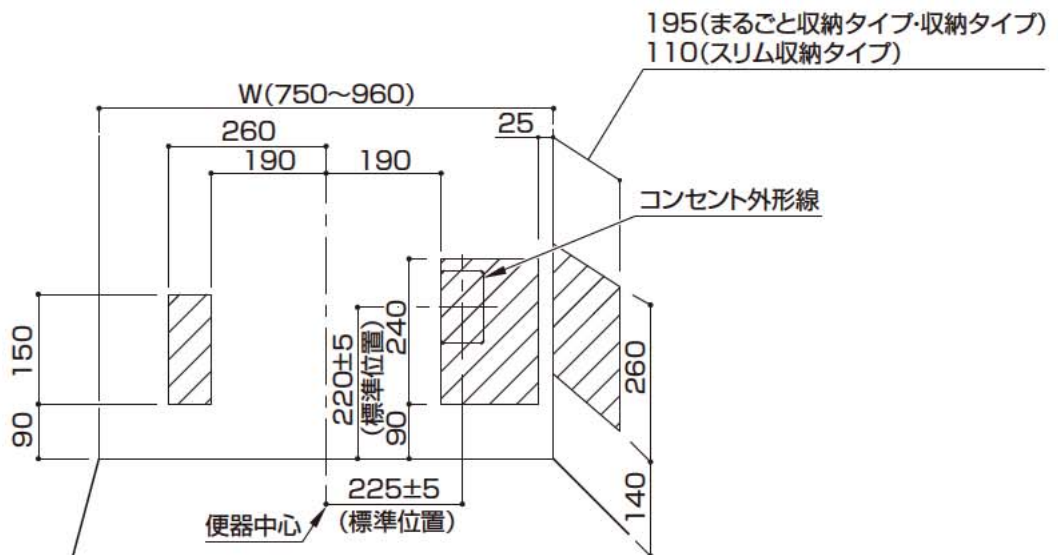
## 7 電気配線

定格消費電力は右表を参照してください。  
(AC100V 50/60Hz共通です。)

定格消費電力	ウォシュレット			ヒーター付便器 (水抜方式)	ヒーター付セットタンク (水抜方式)
		1278W (F1A,F2A)	1279W (F3A)	1281W (F3AW)	35W

### コンセント設置位置

- ・コンセントは接地用端子の付いた接地極付きの壁埋込式コンセント(水抜方式の場合は、接地用端子の付いた接地極付きの壁埋込式2口コンセント)を設置してください。
- ・既存のコンセントを使用する場合は、下記の斜線範囲内にコンセントの外形が納まることを確認してください。
- ・新規に設置する場合は、下図の「標準位置」に設置してください。
- ・向かって右側にエンドパネルを使用する場合は、横壁のコンセントは使用できません。
- ・コンセントは付属品として同梱されておりませんので、現場にて手配してください。
- ・コンセントは給水管の下にならない位置に設置してください。



## 8 幅木

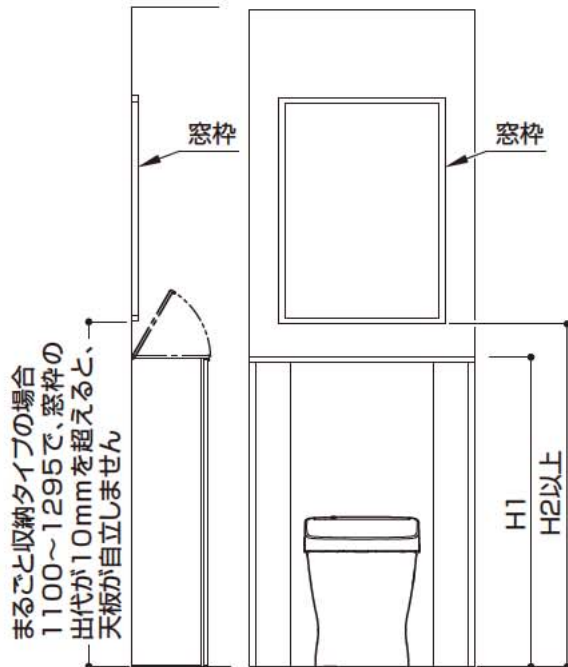
- ・幅木の大きさは、高さ100mm以下、厚さ10mm以下としてください。
- ・本商品は幅木カット不要で設置できます。



## 9 窓枠など

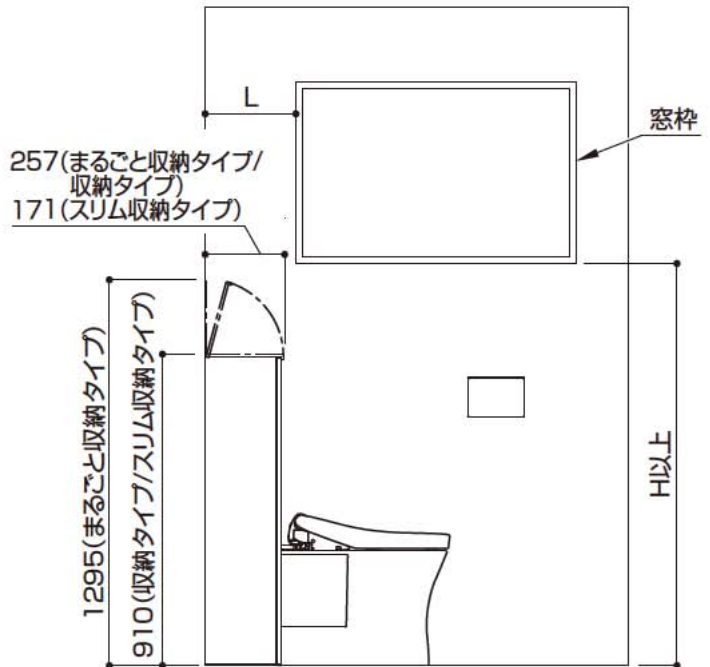
・壁に窓枠や腰壁の笠木などの突起物などがある場合、下図のような制約が付きます。事前に商品と干渉しないよう窓枠の位置を設定してください。

### 大便器後壁に窓がある場合



タイプ	まるごと収納タイプ/収納タイプ		スリム収納タイプ	
	H1	H2	H1	H2
手洗器あり	910	1020	910	1020
手洗器なし	1050	1100	910	930

### 大便器横壁に窓がある場合

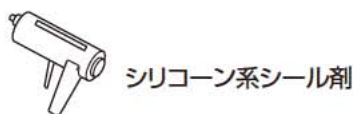
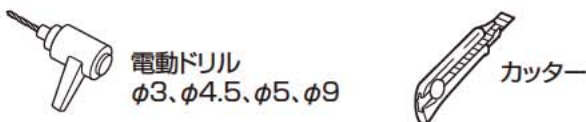
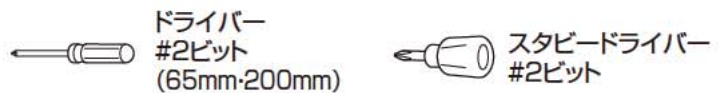


タイプ	まるごと収納タイプ/収納タイプ		スリム収納タイプ	
	L=300以上	L=300未満	L=210以上	L=210未満
手洗器あり	—	1020	—	1020
手洗器なし	—	1330	—	930

図はまるごと収納タイプの天板の開き方を示しています。

## 10 必要工具

※一般水道工事に使う工具以外に、下記の工具を用意してください。



## 11 壁裏補強材なしの場合のオプション品



※タイプ・現場状況により必要数量が異なります。

# 3. 部品の確認

- ・専用の施工説明書が同梱されている商品は、外装箱のみ表記しています。
- ・包装箱の内容は収納タイプを基本として記載しています。

## コアキャビネットセット

### 壁側板セット(左)

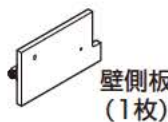


壁側板  
(1枚)



トラスタッピンねじ  
4x40(2本)

### 壁側板セット(右)

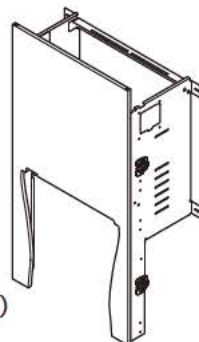


壁側板  
(1枚)



トラスタッピンねじ  
4x40(2本)

### コアキャビネット



(1台)

### 引き出しラック

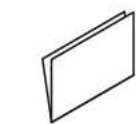


(1台)

### 施工説明書



本紙  
(1冊)



ダイジェスト版  
(1枚)



ラベル  
(2枚)



クッション  
(1個)

### 取扱説明書



取扱説明書チラシ  
(1枚)



開閉工具  
(1個)

### 棚板セット

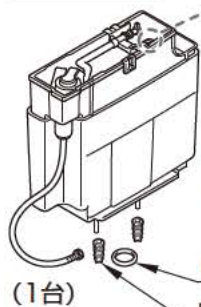


棚板  
(4枚)



支持材  
(4個)

### セットタンク



(1台)

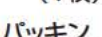
ピン(1個)  
※ピンはジョイント端に付いています。



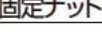
カバー(A)  
(1枚)



カバー(B)  
(1枚)



パッキン



固定ナット

### 【流動方式の場合】



流動レバー  
(1個)



レバー止め  
(1個)

### タンク上収納底板セット(まるごと収納タイプの場合)



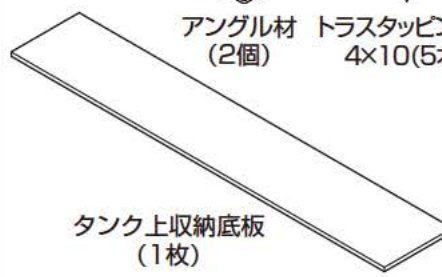
アングル材  
(2個)



トラスタッピンねじ  
4x10(5本)



トラスタッピンねじ  
4x40(2本)



タンク上収納底板  
(1枚)

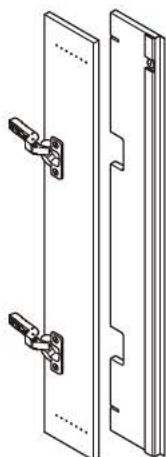


底板支持材  
(1個)



キャップ  
(1個)

### 左扉セット

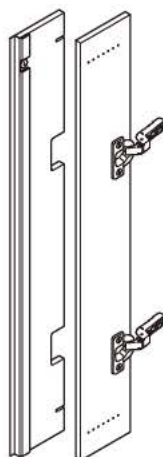


扉

トラスタッピンねじ  
4x20(3本)  
※1本は

「**手順編** 16.仕上げ」で使用します。

### 右扉セット



扉

トラスタッピンねじ  
4x20(3本)  
※1本は

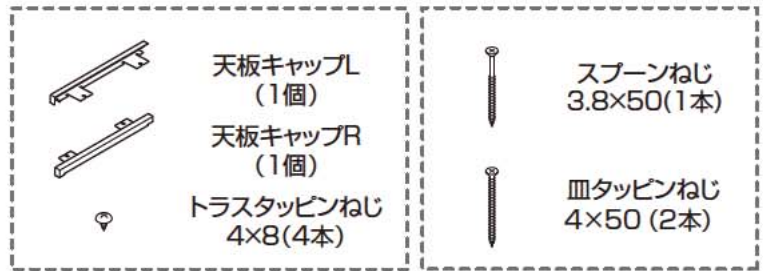
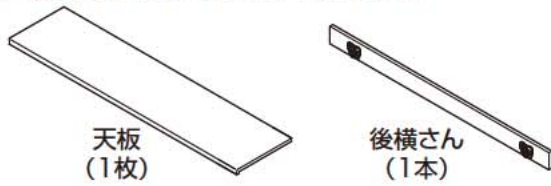
「**手順編** 16.仕上げ」で使用します。



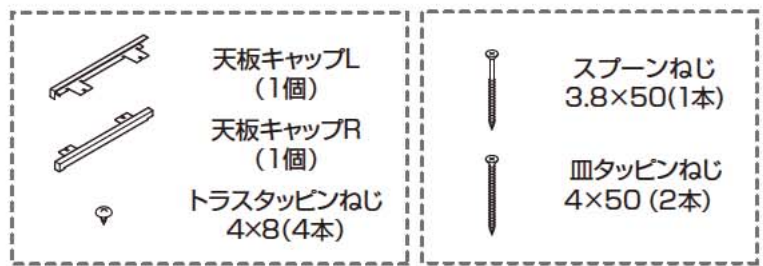
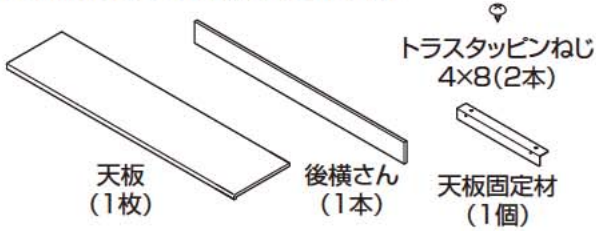
# コアキャビネットセット (つづき)

## 天板セット

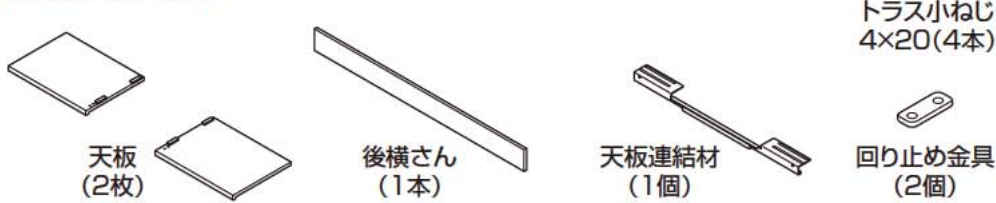
【手洗器なし まるごと収納タイプの場合】



【手洗器なし スリム収納タイプの場合】



【手洗器ありの場合】



## その他部材の詰めあわせ

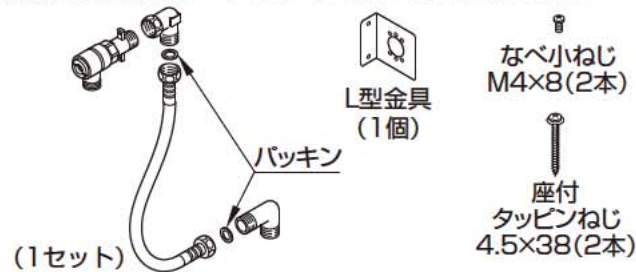
### 止水栓

※止水栓は必ず商品同梱の専用止水栓(フィルター付き)を取り付けてください。

【給水新設用】

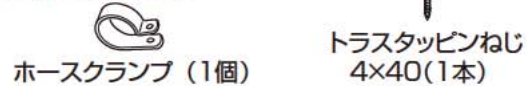


【既存給水流用】 ※水抜方式の場合は【床給水】を使用します。



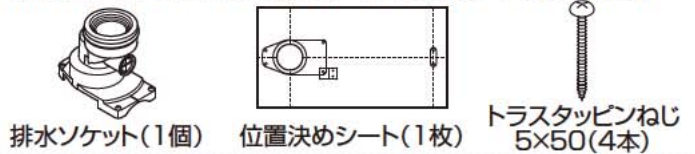
### ホースクランプセット

【水抜方式の場合】

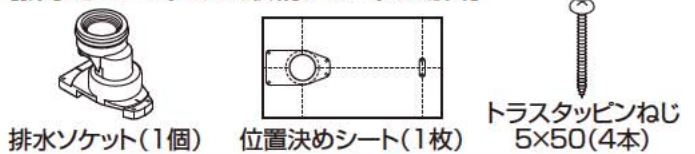


### 排水ソケットセット

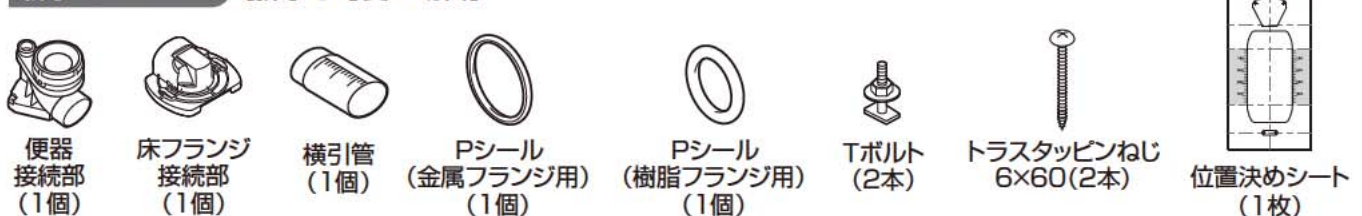
【排水心200(まるごと収納タイプ/収納タイプ)の場合】



【排水心200(スリム収納タイプ)の場合】




### 排水ソケットセット 【排水心可変の場合】



## その他部材の詰めあわせ (つづき)


### 天板開閉部材セット(まるごと収納タイプの場合)




皿タッピンねじ  
3.5×14(4本)



スライド丁番  
(2個)




丁番用スペーサー  
(2個)




トラス小ねじ  
M4×8(5本)



ダンパー 本体  
(1個)




ダンパー 座金  
(1個)




トラス小ねじ  
M4×5(1本)

### コアキャビネット付属部材セット



はかま目地材L  
(1個)




はかま目地材R  
(1個)




はかま目地材用  
両面テープ  
(1個)




配管用  
化粧カバー  
(1個)




洗浄レバー  
カバー(1個)



洗浄レバー  
補助カバー(1個)



トラス小ねじ  
M4×10(4本)

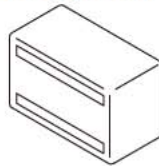


コアキャビネット固定材  
(1個)




トラスタッピンねじ  
4×40(2本)


### 【手洗器あり(収納タイプ)の場合】




たおれ防止材(1個)




バインドタッピンねじ  
4×8(2本)




ボードアンカー  
(4本)



トラスタッピンねじ  
4×40(4本)



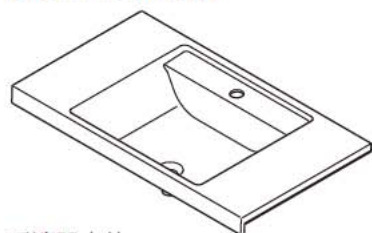
トラスタッピンねじ  
4×30(2本)



アングル材  
(2個)

### 手洗器セット(手洗器ありの場合)


#### 【収納タイプの場合】



手洗器本体  
(1個)



手洗い金具固定用ナット  
(1個)



パッキン(手洗い金具用)  
(1個)



手洗い金具  
(1個)

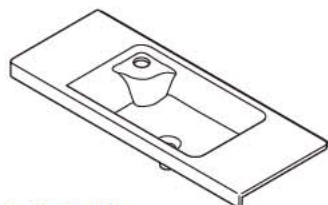


排水受け皿  
(1個)




給水ホース  
(1本)


#### 【スリム収納タイプの場合】



手洗器本体  
(1個)



手洗い金具固定用ナット  
(1個)



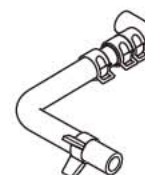
パッキン(手洗い金具用)  
(1個)



手洗い金具  
(1個)



排水受け皿  
(1個)



給水ホース  
(1本)

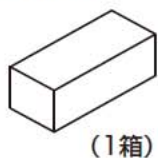


## その他部材の詰めあわせ (つづき)

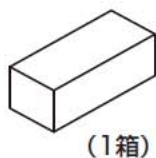
商品選択されている場合に入っているもの

### 紙巻器

【メタル製】

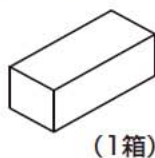


【樹脂製】



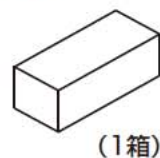
### 手すり

【ハンドグリップ】



### タオル掛け

【壁取付タイプ】

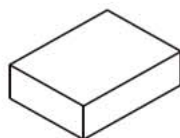


## その他包装

### ウォシュレット



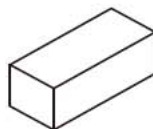
分岐金具※  
(1個)



※ウォシュレットの箱の中に入っています。

「**手順編** 2.止水栓」で使用します。

### 便器洗浄ユニット



<下記部品は使用しません>



ワッシャーA  
(1個)



ワッシャーB  
(1個)



コードフック  
(7個)



サンドペーパー  
(1枚)

### 大便器



サイドカバー(左)  
(1枚)



サイドカバー(右)  
(1枚)



皿木ねじ  
5.8×56(1本)



木ねじ  
4.8×63(2本)



化粧キャップ(後)  
(2個)



固定片  
(1個)



化粧キャップ(前)  
(1個)



木ねじ  
(固定片用)  
5×50(2本)



ワッシャー  
(後部固定用)  
(2枚)

商品選択されている場合に入っているもの

### エンドパネル



トラス小ねじ  
M4×18(2本)



アングル材  
(3個)



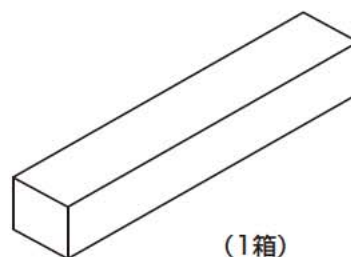
トラススタッピンねじ  
4×30(9本)



トラススタッピンねじ  
4×12(8本)

### 手すり

【インテリア・バー】  
【木製手すり】



# MEMO



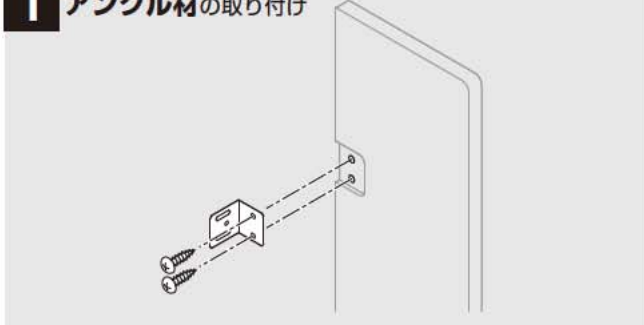
## 手順編

0.エンドパネル（オプション）	▶18						
1.固定金具	▶19						
2.止水栓	▶20						
3.排水部材	▶22						
4.大便器	▶25						
5.セットタンク	▶27						
6.コアキャビネット	▶28						
7.後横さん・壁側板	▶30						
8.ウォシュレット	▶32						
9.棚板・タンク上収納底板用アングル材	▶35						
10.扉	▶37						
11.試運転・確認	▶39						
12.流動レバー	▶43						
13.給水フィルターの清掃	▶43						
	<table><thead><tr><th>手洗器</th><th>あり</th><th>なし</th></tr></thead><tbody><tr><td>14.天板</td><td>▶44</td><td>▶49</td></tr></tbody></table>	手洗器	あり	なし	14.天板	▶44	▶49
手洗器	あり	なし					
14.天板	▶44	▶49					
15.リモコン	▶52						
16.仕上げ	▶52						
引渡し前の点検	▶裏表紙						

# 0.エンドパネル(オプション)

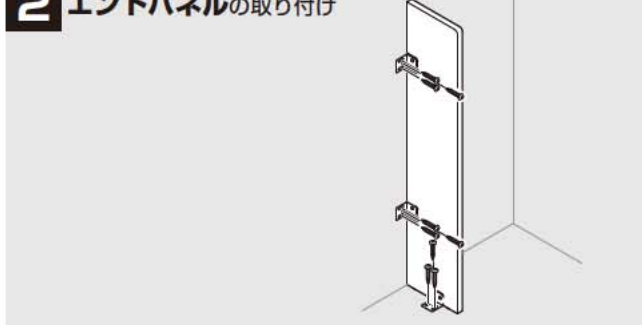
【エンドパネルがない場合】  
P.19「1.固定金具」から作業してください。

## 1 アンクル材の取り付け



▶P.18

## 2 エンドパネルの取り付け



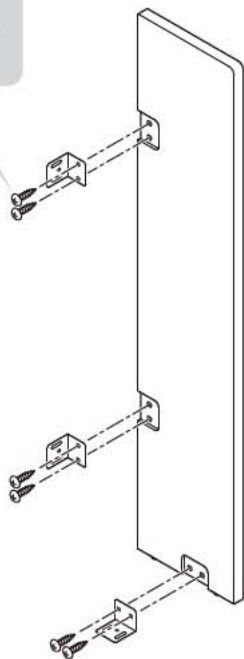
▶P.18

## 1 アンクル材の取り付け

①

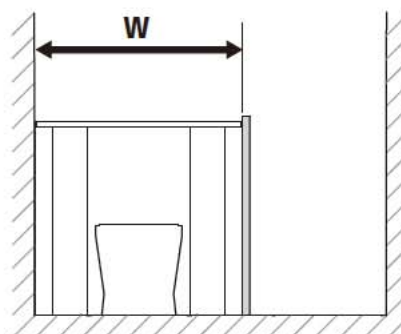
トラスタッピンねじ  
4×12(6本)

手締めで



## 2 エンドパネルの取り付け

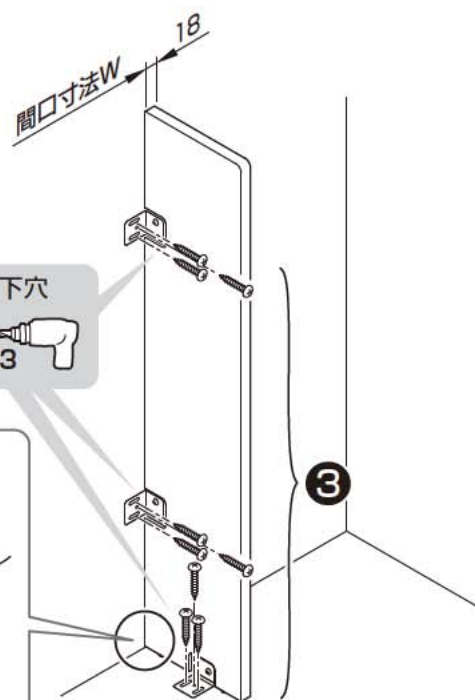
### 間口寸法Wの測定範囲



トラスタッピンねじ  
4×30(9本)

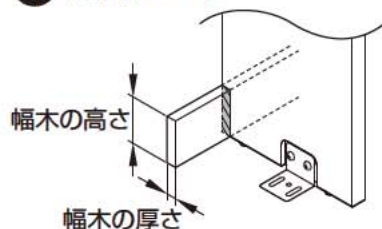
②

けがき → 下穴



【幅木がある場合】

### ① 幅木分カット

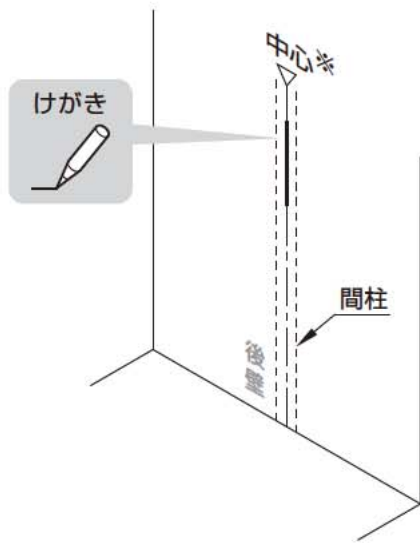




# 1. 固定金具

## 1 固定金具の取り付け

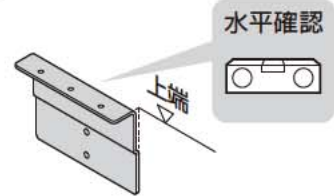
- ①
- ※【壁裏補強なしの場合】  
間柱中心
  - 【壁裏補強ありの場合】  
間口中心



### 注意

固定金具の水平が出ていないと、キャビネット全体が傾き、扉の開閉ができなくなる可能性があります

### ② 上端の高さをあわせる



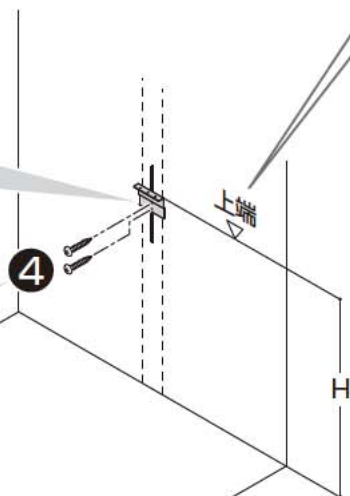
### ③

けがき → 下穴



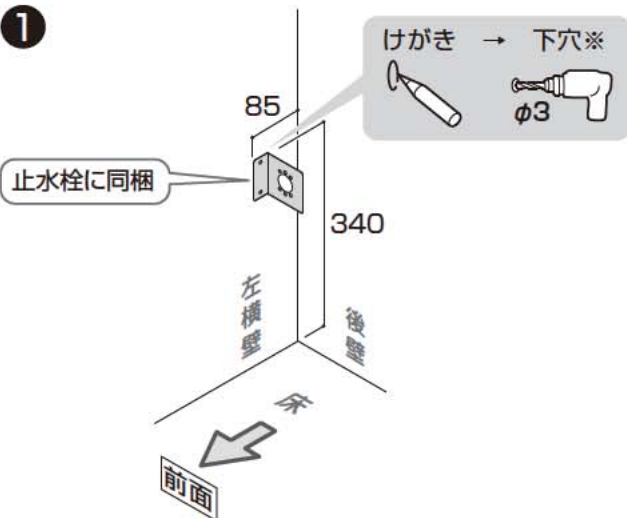
### ④

トラスタッピンねじ  
4×40(2本)



タイプ	H
スリム収納タイプ	825
上記以外	790

### 既存給水流用の場合



- ※【壁裏補強なしの場合】  
下穴 → ボードアンカー  
(オプション)



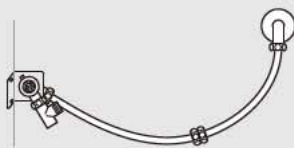
# 2. 止水栓

【給水新設】タイプと【既存給水流用】タイプで施工方法が異なります。商品タイプをご確認のうえ、作業を進めてください。

## 1 止水栓・分岐金具の取り付け



【既存給水流用(一般地/流動方式)場合】



給水新設

▶P.20

既存給水流用

▶P.20 一般地/流動方式  
▶P.21 水抜方式

## ⚠ 注意



止水栓は必ず商品同梱の専用止水栓(フィルター付き)を取り付ける

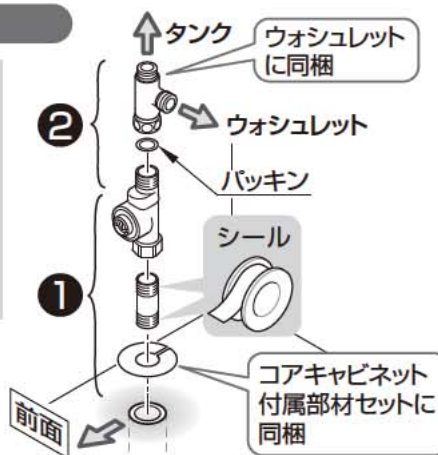
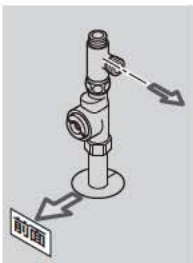
設置だけの場合、フィルターがないため給水管内の異物が除去されず、ゴミかみや異物詰まりによる止水・吐水不良を起こすおそれがあります。

必ず守る

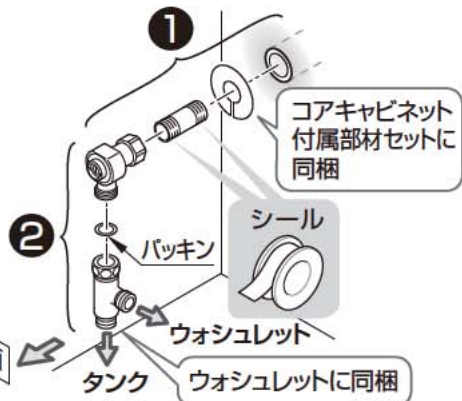
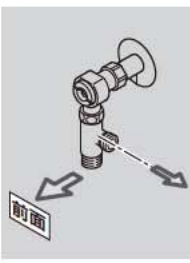
### 給水新設

## 1 止水栓・分岐金具の取り付け

床給水



壁給水



### 既存給水流用 一般地/流動方式

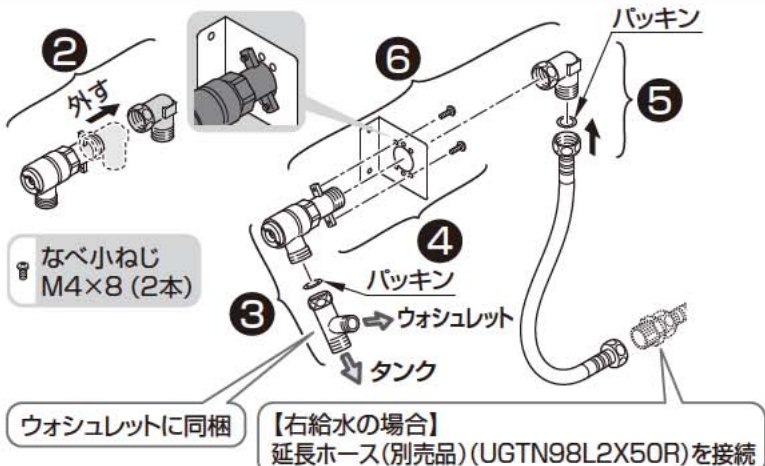
## 1 止水栓・分岐金具の取り付け

1

床給水



壁給水





7

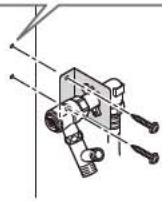
座金付タッピンねじ  
4.5×38 (2本)

【エンドパネルに壁側板を  
取り付けている場合】

**必ず使用**

「エンドパネル」に同梱  
トラスタッピンねじ  
4×12 (2本)

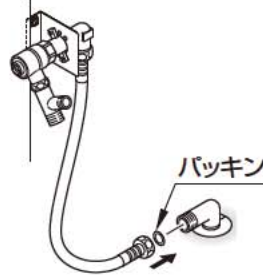
事前にあけた  
左横壁下穴(▶P.19)に  
取り付け



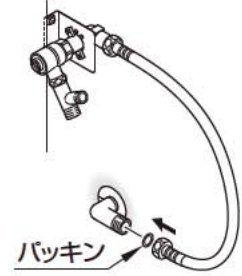
8

※給水ホースの取り回しは下欄参照

床給水



壁給水



## 給水ホースの取り回し

	左給水	右給水
壁給水	<p>止水栓より上にある</p> <p>止水栓に近い</p> <p>R60以上</p> <p>R60以上</p> <p>止水栓</p> <p>止水栓より下にある</p> <p>給水取出口</p>	<p>別売品 延長ホース (UGTN98L2X50R)</p>
床給水	<p>便器側に向ける</p>	<p>別売品 延長ホース (UGTN98L2X50R)</p> <p>便器側に向ける</p>

既存給水流用 水抜方式

## 1 止水栓・分岐金具の取り付け

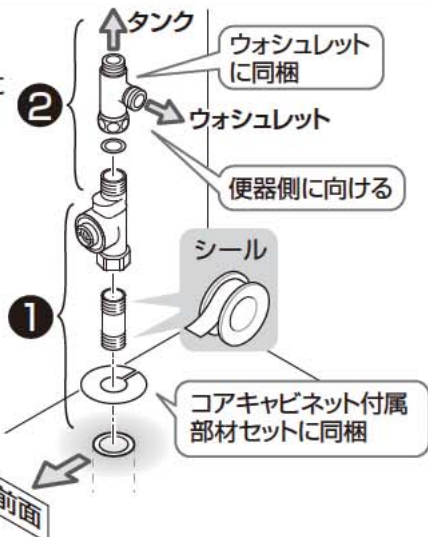
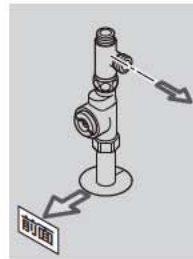
### ⚠️ 注意



必ず守る

止水栓は必ず商品同梱の専用止水栓  
(フィルター付き)を取り付ける  
設置しただけの場合、フィルターがないため給水  
管内の異物が除去されず、ゴミかみや異物詰まり  
による止水・吐水不良を起こすおそれがあります。

※図は止水栓が左側  
にある場合

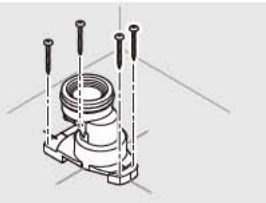


# 3.排水部材

【排水心200mmの場合】と【排水心可変の場合】で施工方法が異なります。商品タイプをご確認のうえ、作業を進めてください。

排水心200mmの場合

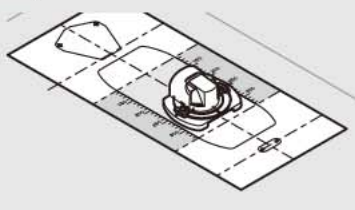
## 1 排水ソケットの取り付け



▶P.22

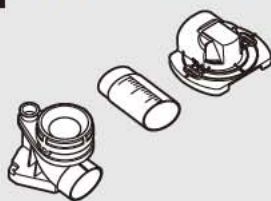
排水心可変の場合

## 1 床フランジ接続部の仮置き



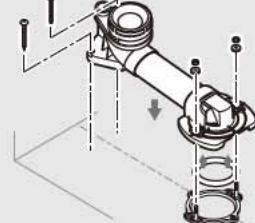
▶P.23

## 2 排水ソケットの組み立て



▶P.24

## 3 排水ソケットの取り付け



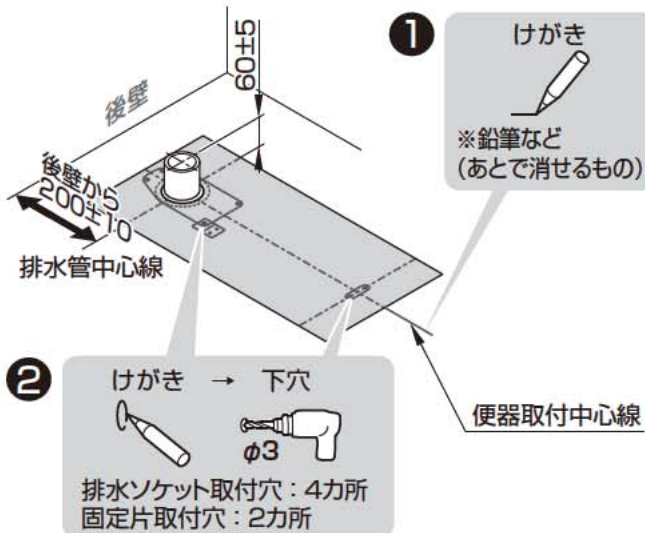
▶P.24

### 排水心200mmの場合

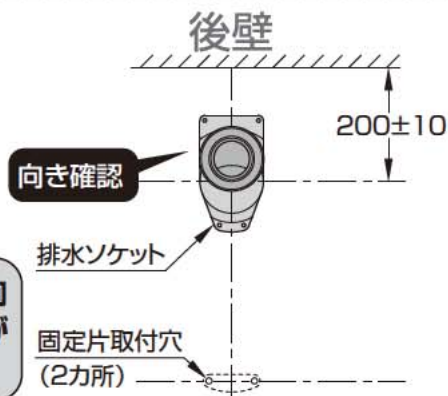
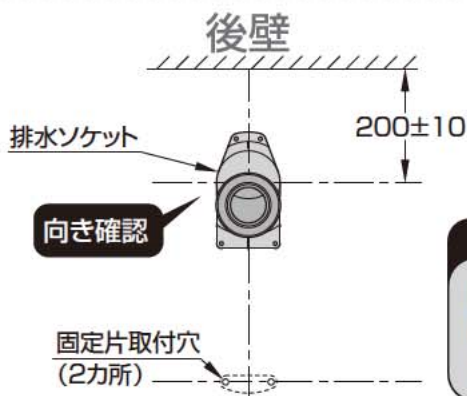
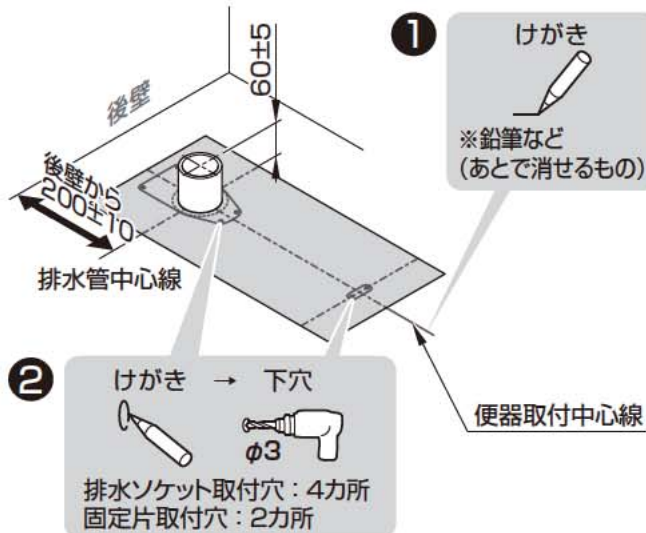
## 1 排水ソケットの取り付け

※位置決めシートの配置は図を参照ください。

まるごと収納タイプ/収納タイプ



スリム収納タイプ



### 注意

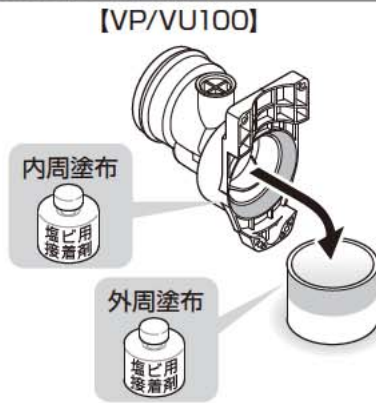
排水ソケットを間違った方向に取り付けると、便器の施工ができなくなります。

3 排水部材



## 排水心200mmの場合

まるごと収納タイプ/収納タイプ/スリム収納タイプ 共通



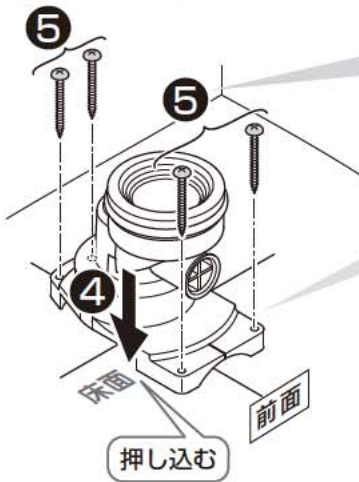
**⚠ 注意**

**必ず守る**

接着剤は必ず、排水socketと排水管の両方の正しい位置に塗布する。水漏れして家財などをめらす財産損害発生の原因となります。また、臭気漏れの原因となります。

まるごと収納タイプ/収納タイプ

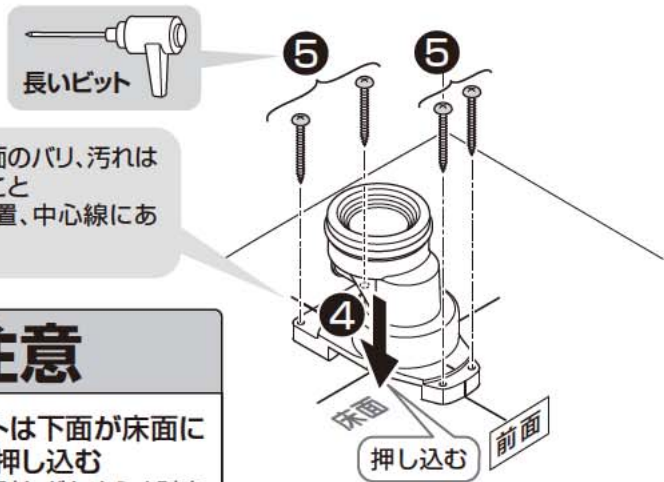
トラスタッピンねじ  
5×50(4本)



・排水管の切断面のバリ、汚れは必ず除去すること  
・けがいた穴位置、中心線にあわせる

スリム収納タイプ

トラスタッピンねじ  
5×50(4本)



**⚠ 注意**

**必ず守る**

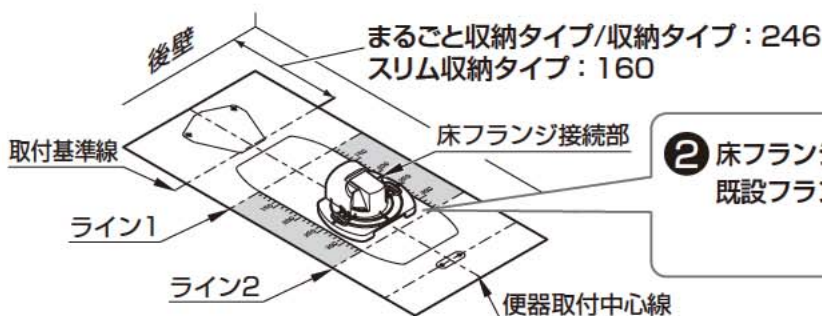
排水socketは下面が床面に当たるまで押し込む。水漏れして家財などをめらす財産損害発生の原因となります。また、臭気漏れの原因となります。

## 排水心可変の場合

### 1 床フランジ接続部の仮置き

**1** 既設の便器を外し、Pシールを取り除く

※位置決めシートの配置は図を参照ください。



**2** 床フランジ接続部を既設フランジの上に仮置き

床フランジ接続部中心線



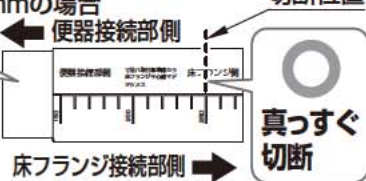
排水心 200mm | 排水心可変

### 排水心可変の場合

## 2 排水ソケットの組み立て

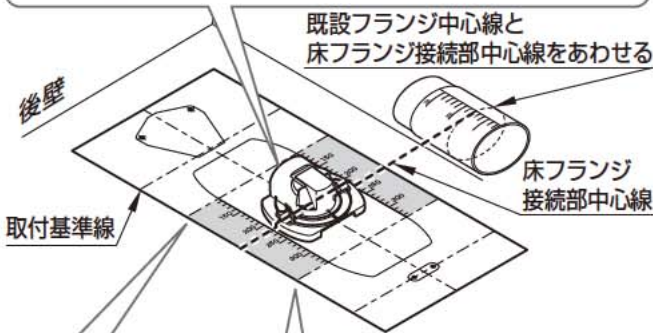
① 同じ目盛り位置で横引管を真っすぐに切断する  
(例)測定寸法が250mmの場合

✕ 切断しない



⚠ 注意

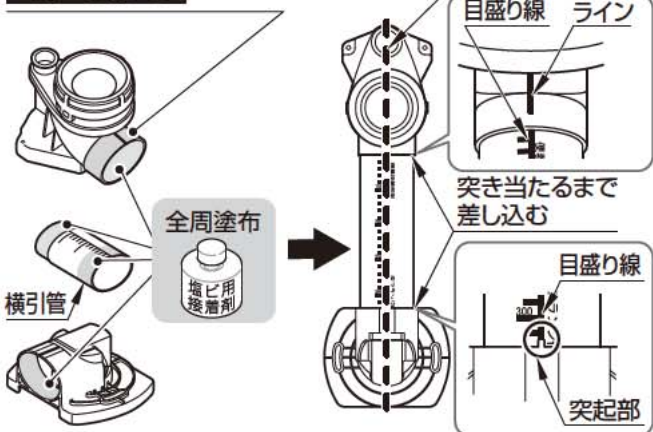
切断後、バリを取り除く  
水漏れして家財などをめらす財産損害発生の原因となります。



【ライン1の場合】横引管は不要  
【ライン2の場合】横引管のカットは不要

### ② 排水ソケットの組み立て

【横引管を使用しない場合】  
この面にも塩ビ用接着剤を  
全周に十分塗布する。



② 床フランジ接続部を仮置きして、  
がたつきがないか必ず確認する

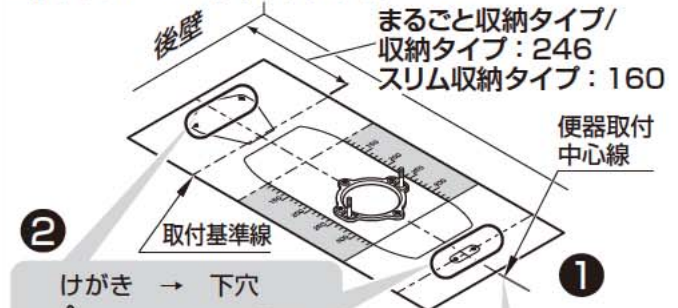
⚠ 注意

横引管は中心をあわせ、最後まできちんと押し込む  
水漏れして家財などをめらす財産損害発生の原因となります。

床面に対してがたつきがないように接着する  
水漏れして家財などをめらす財産損害発生の原因となります。

## 3 排水ソケットの取り付け

※位置決めシートの配置は図を参照ください。



②

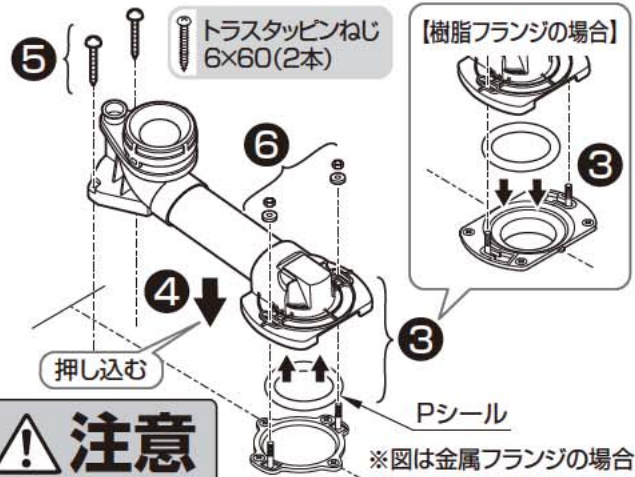
けがき → 下穴



排水ソケット取付穴: 2カ所  
固定片取付穴: 2カ所

けがき

※鉛筆など  
(あとで消せるもの)



⚠ 注意

※図は金属フランジの場合

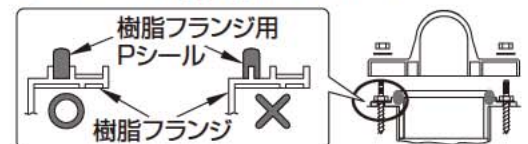
### Pシール取り扱い上の注意

・既設の床フランジのタイプにあわせ、金属フランジ用Pシールまたは、樹脂フランジ用Pシールを使用する  
・既設のフランジタイプによって、Pシールの取付方法が異なるので注意する

Pシールを間違えて取り付けると、洗浄不良などの不具合や便器が詰まり、汚水があふれたり、水漏れして家財などをめらす財産損害発生の原因となります。

(樹脂フランジ用)

Pシールは必ずフランジ側にセットしてから、排水ソケットを上から押し付けてください。



⚠ 必ず守る

Pシールは溝にきちんと取り付けてください。

(金属フランジ用)

Pシールは必ず床フランジ接続部(排水アジャスター)にはめてから、フランジに押し付けてください。



(床フランジ接続部裏面)

※図は金属フランジの場合  
Pシール

注意

斜線内にはみ出させない

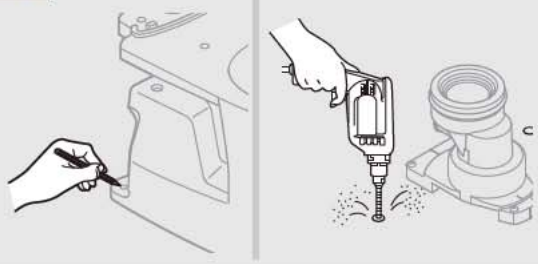
3 排水部材



# 4.大便器

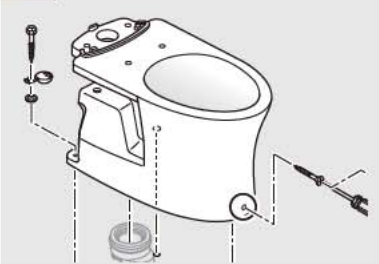
手順は排水心200mmのイラストで記載しています。

## 1 大便器固定の準備



▶P.25

## 2 大便器の固定

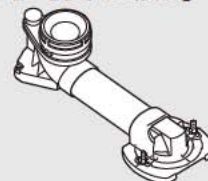


▶P.25

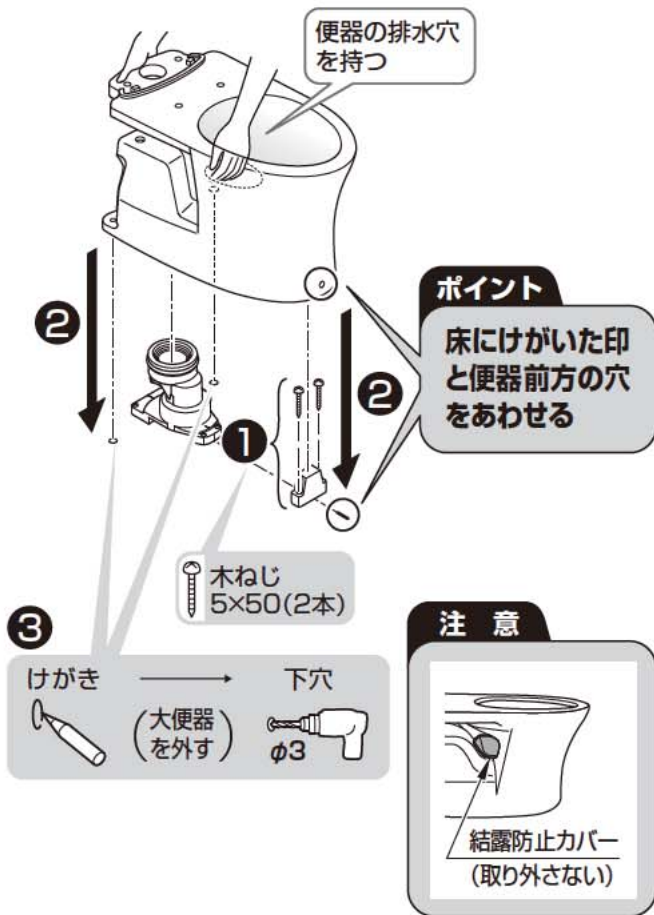
【排水心200mmの場合】



【排水心可変の場合】

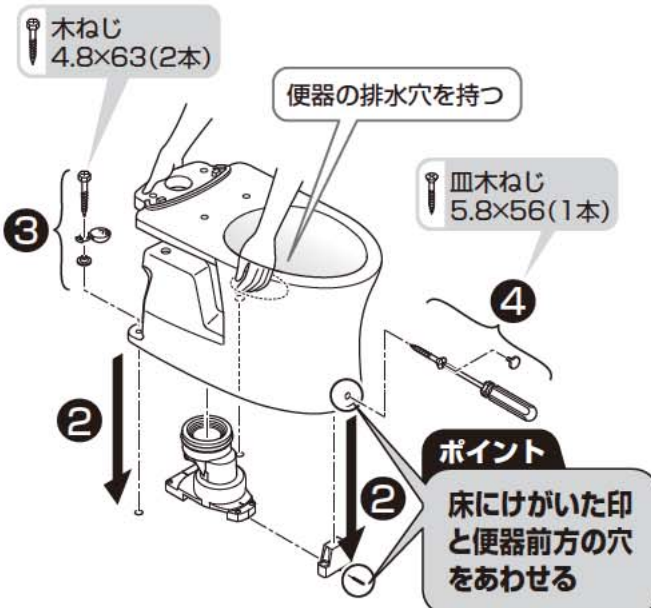
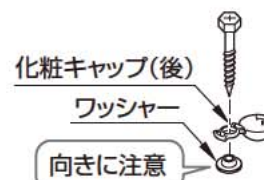


## 1 大便器固定の準備



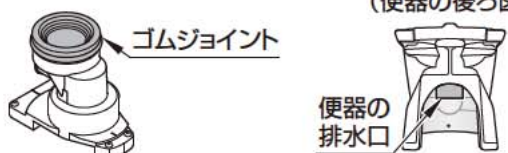
### 注意

締め過ぎて便器を割らないこと



## 2 大便器の固定

① 排水口、排水ソケットの接続部周辺の汚れ除去 (便器の後ろ図)



### 注意

必ず守る 便器後部の固定を必ず先に行う 前側の固定を先に行くと便器が後方へスライドし、ゴムジョイント部から水漏れして家財などをめらす 財産損害発生の原因となります。

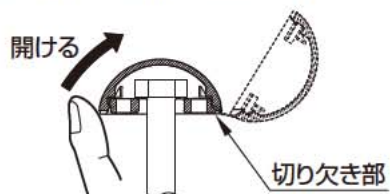
### 注意

最後の締め増しは、手締めにより行い、大便器を割らないように注意すること

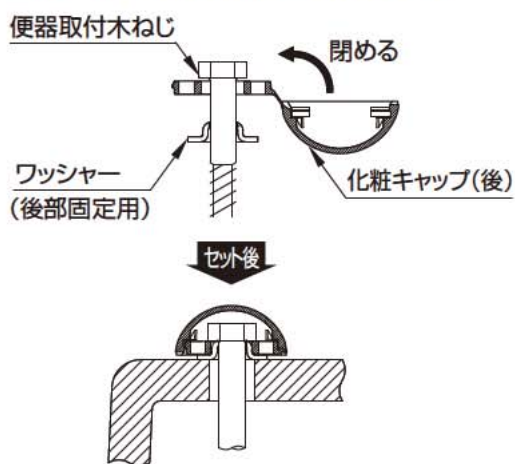
### 化粧キャップ付きねじの固定方法

#### 【取り付けかた】

- 化粧キャップを開ける  
木ねじを手で持ち、切り欠き部をよけて化粧キャップの下部を矢印の方向に指で押し上げる。

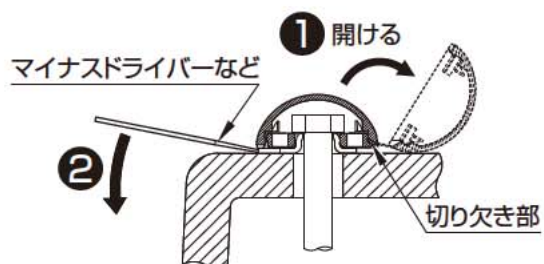


- 木ねじを取付後、化粧キャップを矢印の方向に曲げて、「パチッ」と音がするまで押し込む。



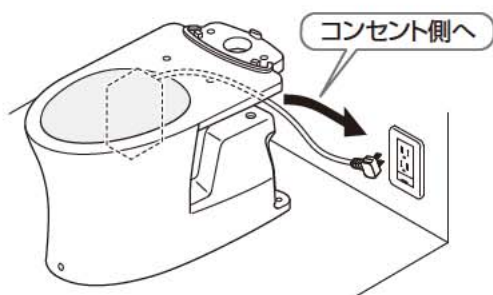
#### 【取り外しかた】

化粧キャップの切り欠き部をよけて下部に差し込み、矢印の方向に押さえて開く。



### 🐼 ヒーター付便器の場合

#### 電源コード取り回し



# MEMO



# 5. セットタンク

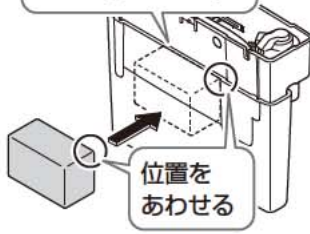
## 1 セットタンクの取り付け

※手洗器あり 収納タイプの場合のみ

① はく離紙をはがす



② はり付ける (上あわせ)



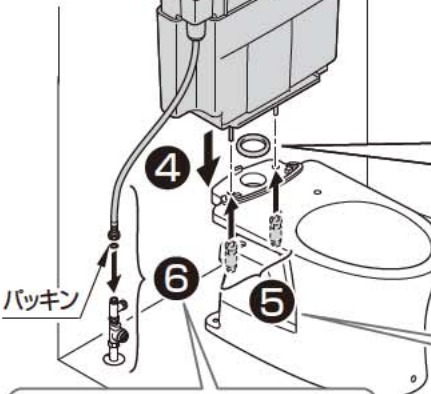
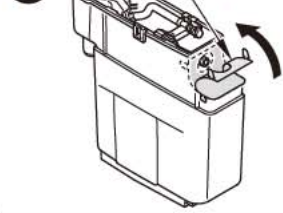
タンク内から取り出す

カバー(A)

③

カバー(B)

⑦ カバー(B)



### 注意

必ず守る  
パッキンがセットされていることを確認する  
水漏れして家財などをめらす財産損害発生の原因となります。

### 固定ナットの取り付けかた

### 注意

左右の固定ナットを確実に締める  
水漏れして家財などをめらす財産損害発生の原因となります。



必ず守る

固定ナットを締め付けるときは必ず手で行う  
工具を使用すると破損するおそれがあります。

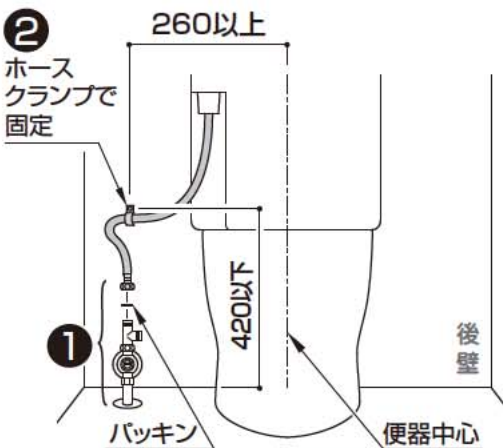
固定ナットを手締めでかたく締め付ける。



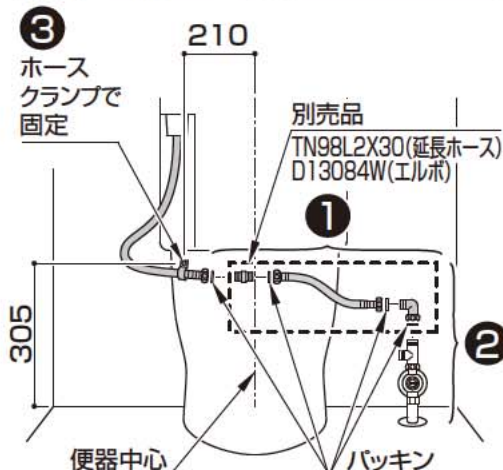
水抜方式 の場合は下図参照

## 水抜方式

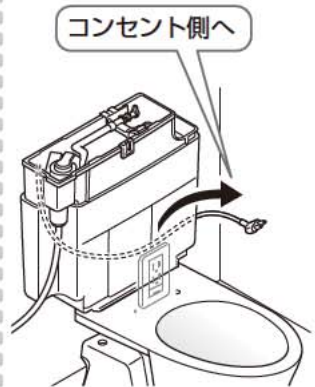
### 止水栓が左側にある場合



### 止水栓が右側にある場合



### 電源コード取り回し

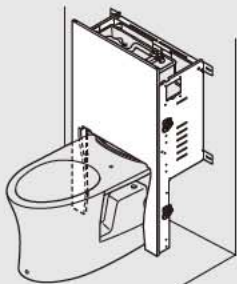


逆勾配注意

ホースがたるまないように固定する

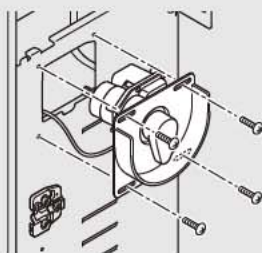
# 6. コアキャビネット

## 1 コアキャビネットの設置



▶P.28

## 2 洗淨レバーの取り付け

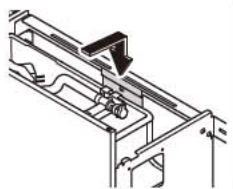


▶P.29

## 1 コアキャビネットの設置

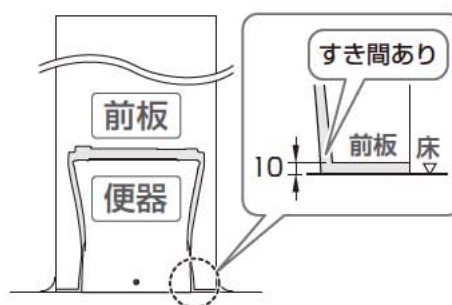
※タイプにより、コアキャビネットの形状が異なります。

### 1 引っ掛ける



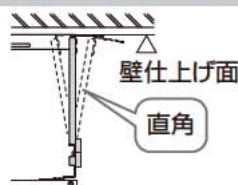
### 2 すき間を左右均等

床から浮く



### 注意

ねじ固定時に側板が曲がらないようにすること



### 5

けがき → 下穴※  
 φ3

トラスタッピンねじ  
 4×40(4本)

※【壁裏補強なしの場合】

下穴 → ボードアンカー  
 φ9

3 バインドタッピンねじ  
 4×8(2本)

4 水平確認

6 アンゲル材を側板に当て、床に固定  
 (側板への固定は不要)(左右2カ所)

6-2 がたつかないようねじで確実に固定する

端あわせ

6-1 側板に押し当てる

### 注意

アンゲル材を側板に押し当てる

押し当てないと、かま目地材をつけたときにコアキャビネットの下部が広がり、前板と扉のすき間が不均一になる場合があります。

### 注意

側板へ固定しない



けがき → 下穴

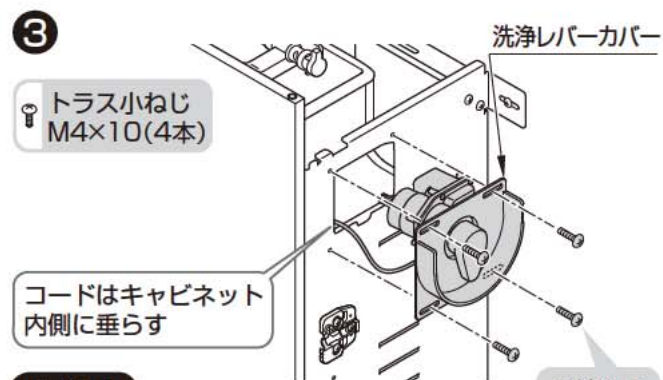
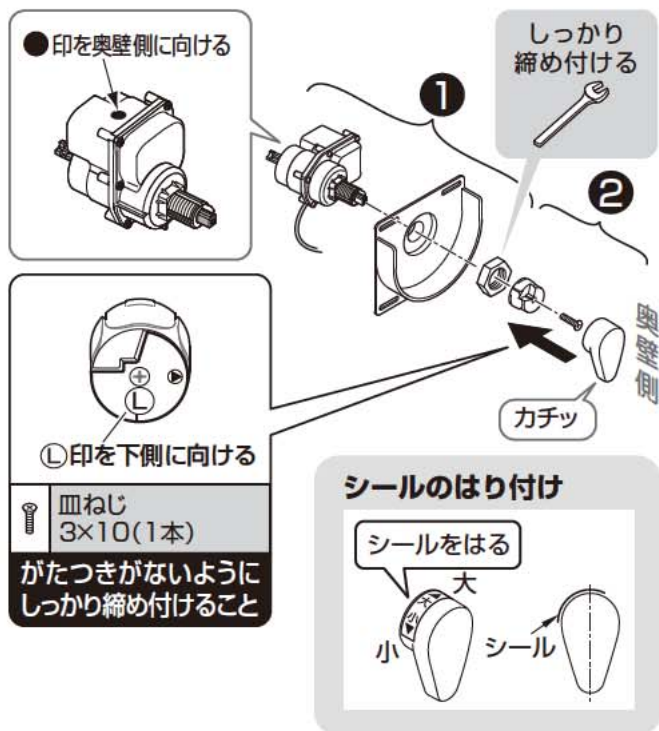


トラスタッピンねじ  
 4×30(2本)



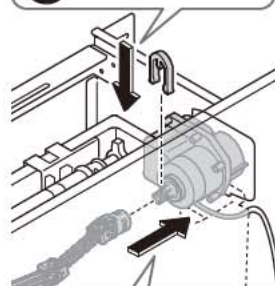
## 2 洗浄レバーの取り付け

※便器洗浄ユニットと同梱の説明書とは、取り付け向きが異なります。ワッシャーA、ワッシャーBは使用しません。



### 4 ジョイントからピンを取り外す

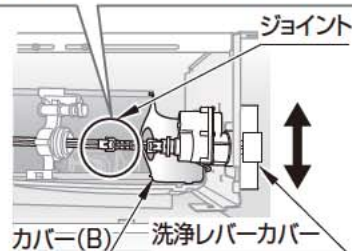
### 6 ピンを差し込む



### 5 ジョイントを差し込む

#### ポイント

ジョイントがカバー(B)に干渉しないように  
洗浄レバーカバーを位置調整



#### ポイント

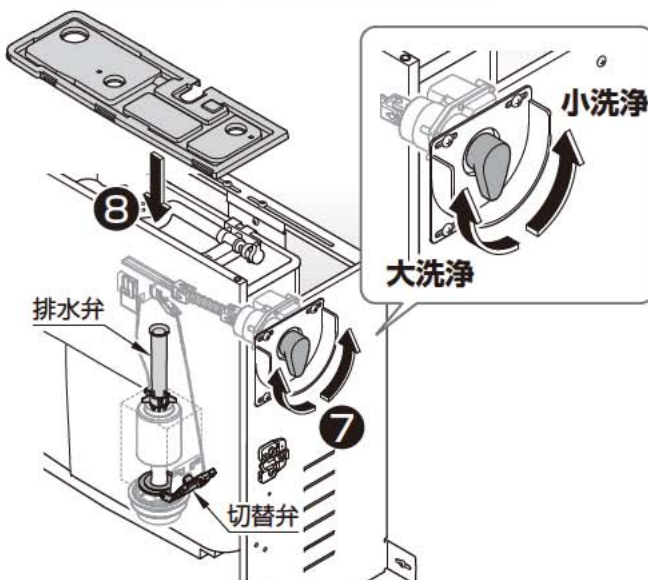
ジョイントが  
抜けないことを確認

ピン固定位置

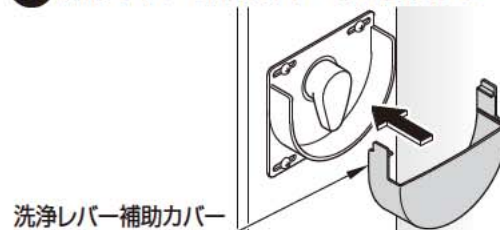


### 7 作動確認

- レバーが「大」側、「小」側へ正常に作動すること
- 「大」側に回し、排水弁のみが引き上がること
- 「小」側に回し、排水弁・切替弁が引き上がること
- 洗浄後、レバーが正規の位置に戻る



### 9 洗浄レバー補助カバーを取り付ける



# 7. 後横さん・壁側板

**1** 後横さんの取り付け

▶P.30

**2** 壁側板の取り付け

▶P.31

## 1 後横さんの取り付け

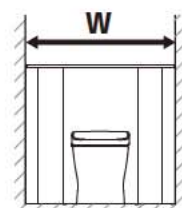
### 1 後横さんカット・穴あけ

#### ポイント

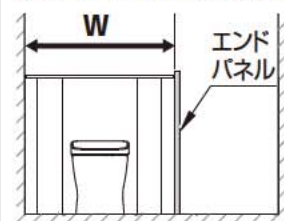
チッピングに注意!



#### 間口寸法Wの測定範囲

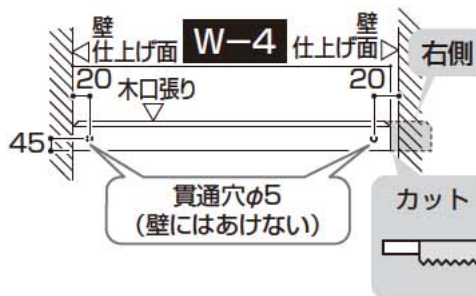
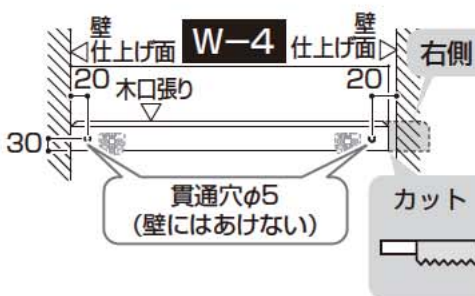


【エンドパネルありの場合】



まるごと収納タイプ/スリム収納タイプの場合

収納タイプの場合



まるごと収納タイプの場合

収納タイプ/スリム収納タイプの場合

**5** スプーンねじ 3.8×50(1本)

**4** 水平確認

**6** けがき → 下穴

皿タッピンねじ 4×50(2本)

**3**

**2** けがき

225

※壁裏補強なしの場合は間柱中心

**4** スプーンねじ 3.8×50(1本)

**2** コアキャビネットとのすき間なし

**5** けがき → 下穴

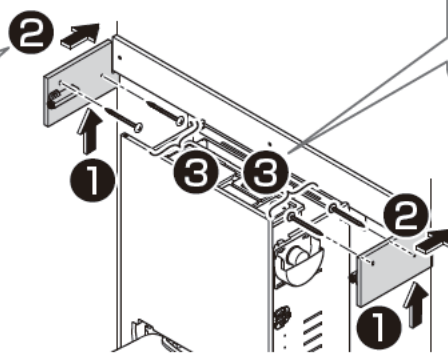
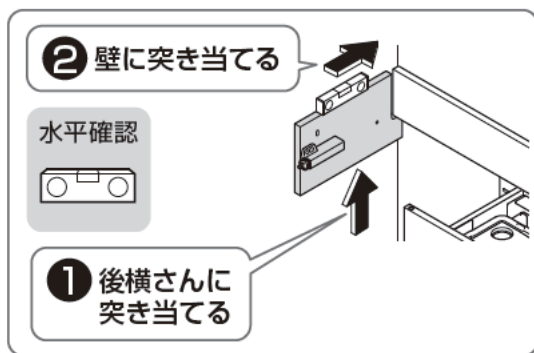
皿タッピンねじ 4×50(2本)

**3** 水平確認

※壁裏補強なしの場合は間柱中心



## 2 壁側板の取り付け



③ けがき → 下穴※  

 φ3

トラスタッピンねじ  
 4×40(4本)

※【壁裏補強なしの場合】  
 下穴 → ボードアンカー  
 (オプション)

φ9

エンドパネルの場合

**必ず使用**

「エンドパネル」に同梱  
 トラス小ねじ  
 M4×18(2本)

# MEMO

# 7

後横さん・壁側板

# 8.ウォシュレット

## 1 ウォシュレットの設置

▶ウォシュレット施工説明書

## 2 プラグ・ホースの差し込み

▶P.32

## 3 ホースの接続

▶P.32

## 4 リモコンの設定・作動確認

▶P.33

## 5 サイドカバーの取り付け

▶P.34

## 6 はかま目地材の取り付け

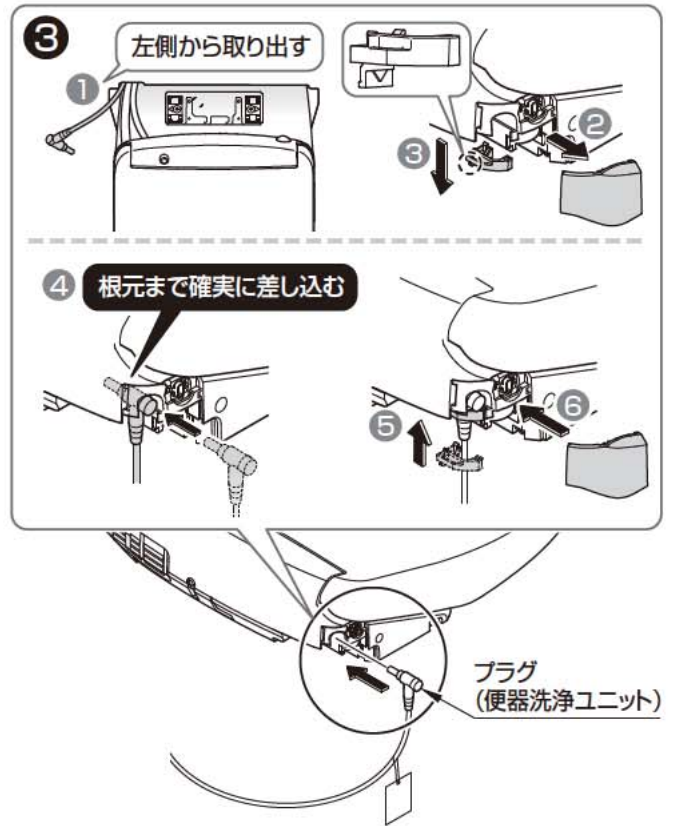
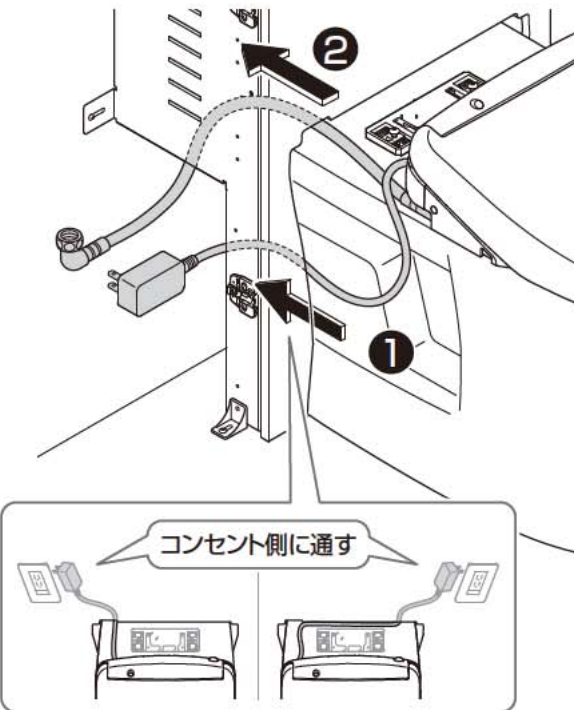
▶P.34

## 1 ウォシュレットの設置

▶ウォシュレット施工説明書

作業がしやすいようにウォシュレットを手前に引き出しておく。

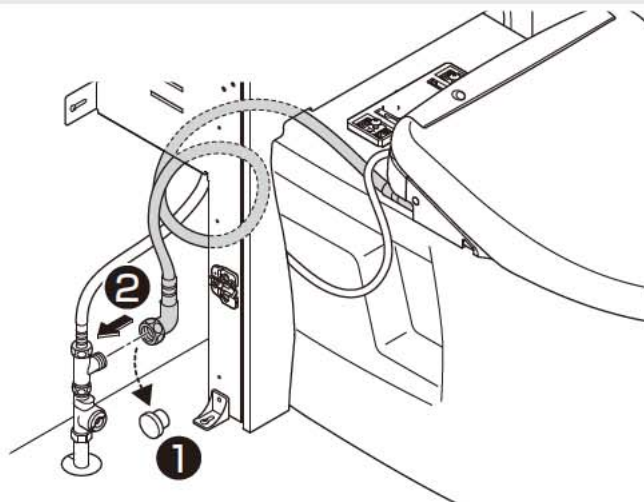
## 2 プラグ・ホースの差し込み



## 3 ホースの接続

### 注意

ホースを折り曲げたり  
つぶしたりしない





## 4 リモコンの設定・作動確認

### 1 電源プラグの差し込み

※ノズルがいったん出て戻る初期動作を行うか確認

### 2 流すボタンの取り付け

▶流すボタン取付説明書

流すボタン(便器洗浄ユニットに同梱)



#### 注意

リモコンには流すボタンが取り付けいていません。  
必ず取り付けてください。

### 3 止 10秒以上押す

施工者モード 1/2

1. 便器洗浄モード

2. 本体 連立設定確認

◆で選ぶ⇒[決定]押す

決定

便器洗浄モード 1/10

1. 便器洗浄モード 1

2. 便器洗浄モード 2

◆で選ぶ⇒[決定]押す

### 4

便器洗浄モード 8/10

7. 便器洗浄モード 7

8. 便器洗浄モード 8

◆で選ぶ⇒[決定]押す

選択

決定

便器洗浄モード 8  
に設定しました

ピッ

決定後確認

◀表示

8. 便器洗浄モード 8

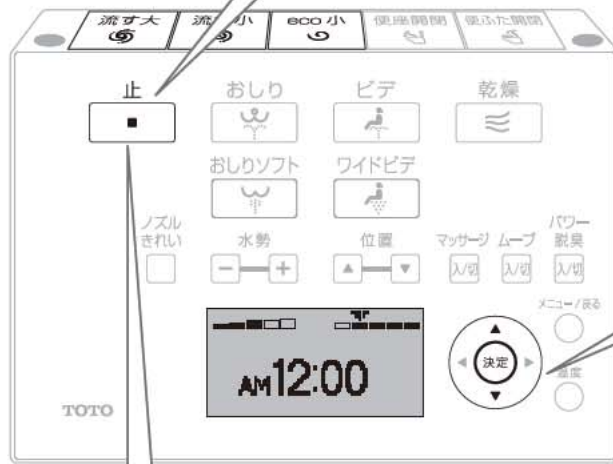
リモコンを  
ウォシュレット本体の  
受信部に向ける



#### 注意

モード設定はウォシュレット本体を取り付け、電源を入れたあとに行ってください。

※ウォシュレット本体の電源が入っていないと設定を受け付けません。



### 5 止 設定完了

※機種によってデザインなどが異なります。

### 6 作動確認

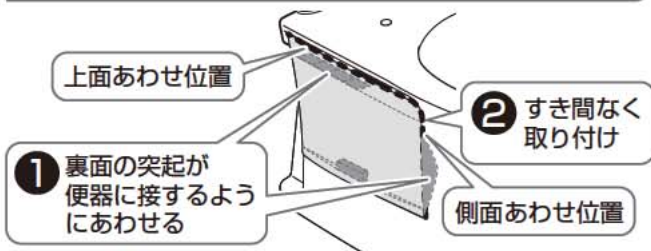
※連続して流すボタンを押しても作動しません。約10秒たってから、もう一度ボタンを押してください。



■正しく作動しない場合は、再度手順③から設定してください

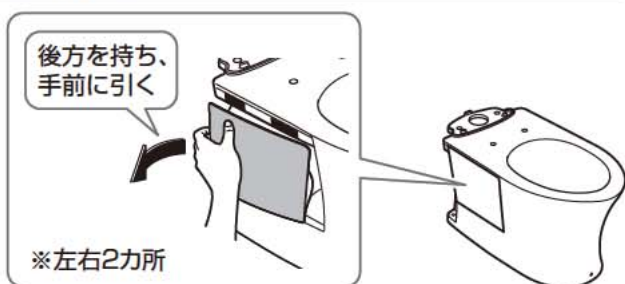
## 5 サイドカバーの取り付け

### 取り付けかた



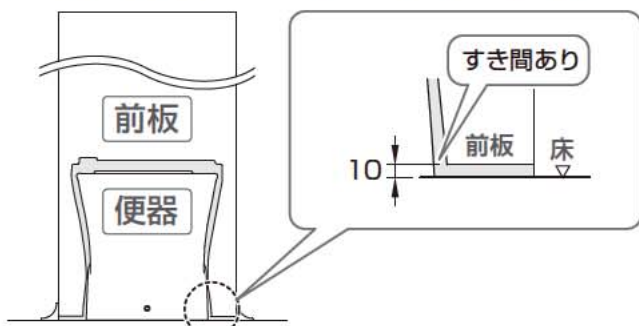
※面ファスナー部(3カ所)をしっかり押さえて、サイドカバーが外れないことを確認してください。

### 取り外しかた



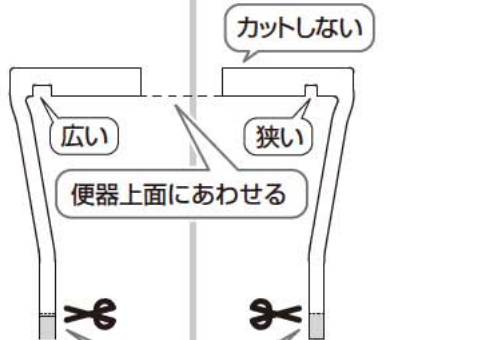
## 6 はかま目地材の取り付け

- 作業がしやすいようにウォシュレットを手前に引き出しておく。



【はかま目地材 L(表面)】

【はかま目地材 R(表面)】

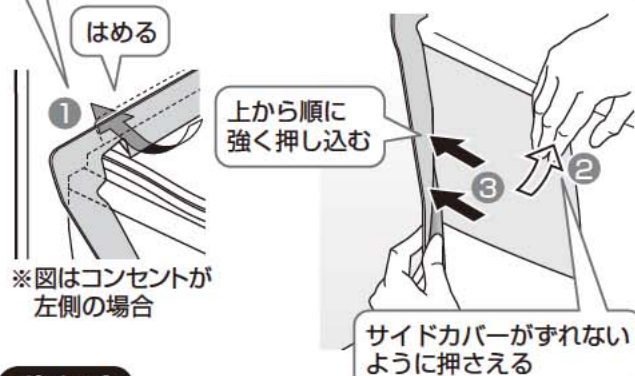
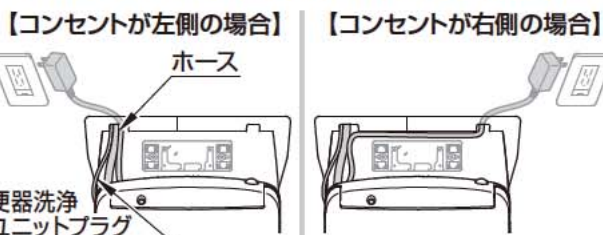


### 注意

はかま目地材下端は必ず前板とあわせてカットする  
はかま目地材が床に突き当たりシワや浮きの原因となります。

## 3 「はかま目地材L」 挟み込み

### ホース・コードの取り回し(切り欠きに通す)



### ポイント

#### コーナー部を曲げない



## 4 「はかま目地材R」 挟み込み (Lと同様)

- はかま目地材上部の浮き・すき間が気になる場合は同梱の「はかま目地材用両面テープ」をはり付ける  
※両面テープに同梱の「施工手順書」参照

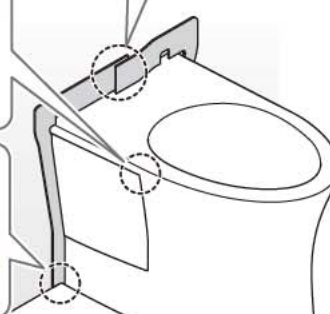
### ポイント

#### 仕上がりは浮き・すき間がないこと

すき間・ぐらつきがないこと  
サイドカバーが確実にハマっていないと目地材が外れることがあります。

「はかま目地材R」を上重ねる

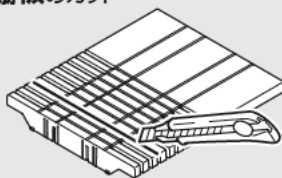
床に当たっていないこと  
目地材が当たっていると浮き・すき間ができます。できた場合はカットしてください。





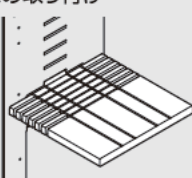
# 9. 棚板・タンク上収納底板用アンゲル材(まるごと収納タイプ)

## 1 棚板のカット



▶P.35

## 2 棚板の取り付け



▶P.36

## 3 アンゲル材の取り付け



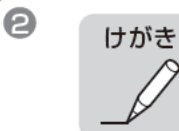
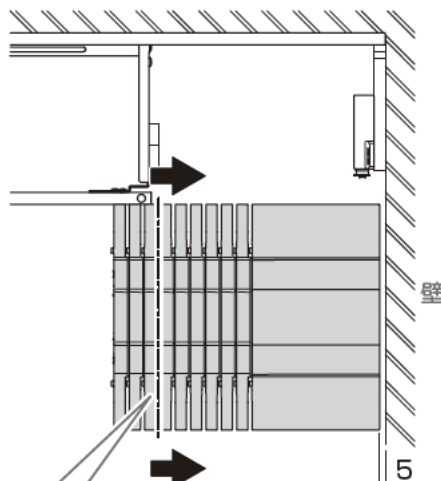
▶P.36

まるごと収納タイプ

## 1 棚板のカット

### ① 設置寸法の測定

【上図】



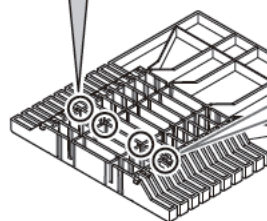
けがき

前板の端から壁側寄りにある一番近い溝

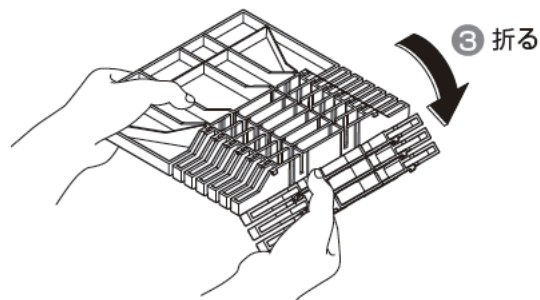
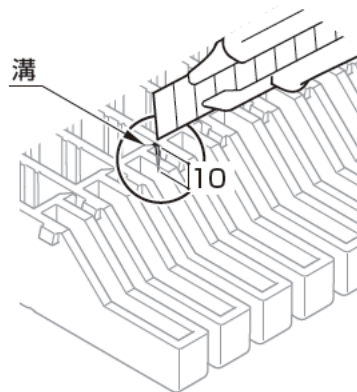
① 5mm程度すき間を空けて、前板に当てる

【裏面】

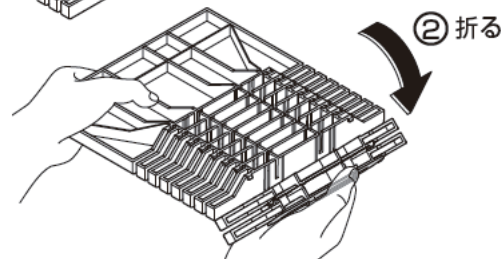
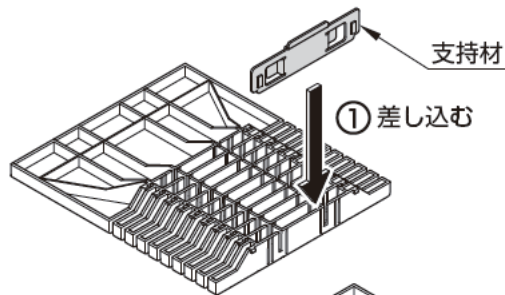
けがいた位置を確認(4カ所)



② リブの溝にあわせて切り込みを入れる(4カ所)

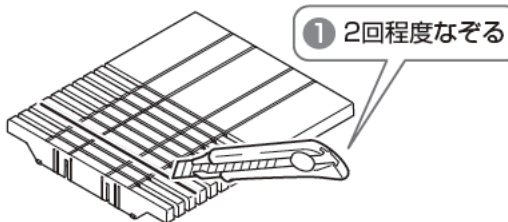


棚板のカット寸法が小さく折りづらい場合

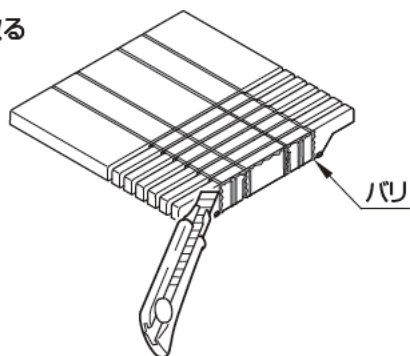


## ② 棚板のカット

【上面】



4 バリを取る



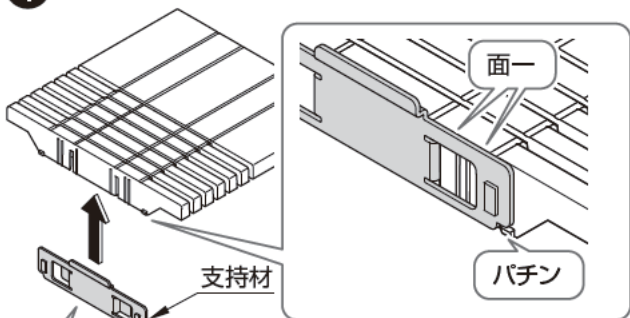
注意

棚板を切断したあとは必ずバリを取る

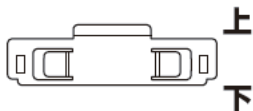
バリ取りが不十分な場合は、切断面でけがをするおそれがあります。

2 棚板の取り付け

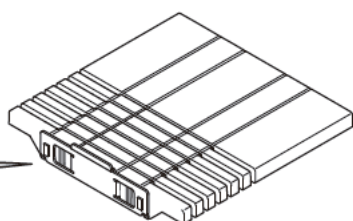
1 支持材の取り付け



支持材の上下に気を付ける



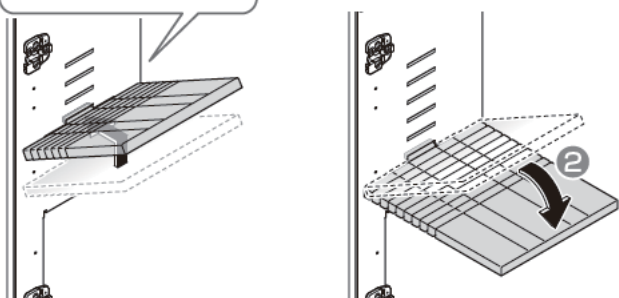
完成図



支持材が外れないことを確認

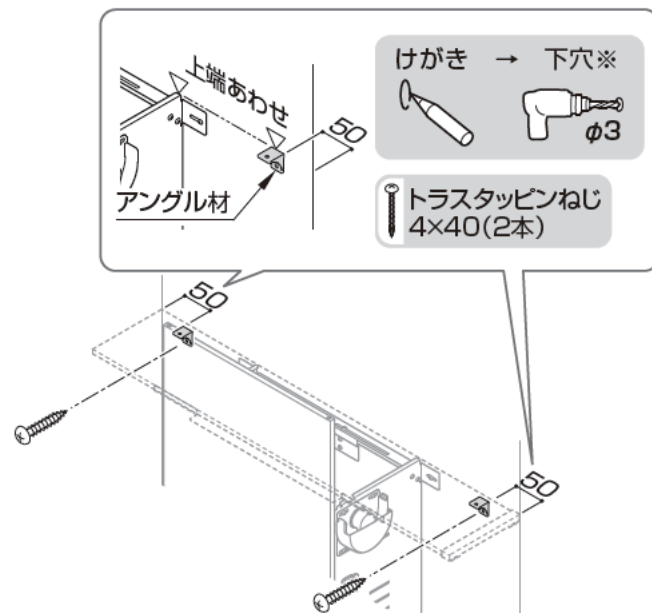
2 棚板の取り付け

1 溝に棚板の支持材を差し込む



まるごと収納タイプ

3 アンゲル材の取り付け



※【壁裏補強なしの場合】

下穴 → ボードアンカー (オプション)



MEMO



## 10.扉

2 扉の取り付け 調整については下記URL内の「扉の調整」をご覧ください。  
[URL] [https://jp.toto.com/support/repair/solution\\_t/08\\_02.htm](https://jp.toto.com/support/repair/solution_t/08_02.htm)

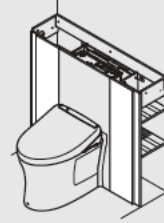


## 1 扉の組み立て



▶P.37

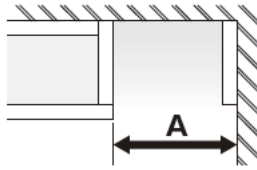
## 2 扉の取り付け



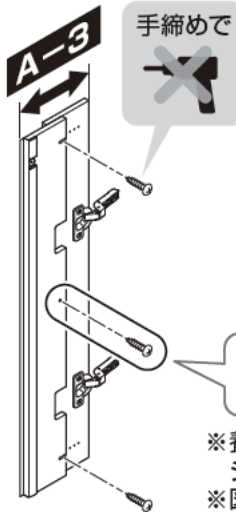
▶P.37

## 1 扉の組み立て

## ① 設置寸法の測定



## ② 扉の組み立て



手締めで

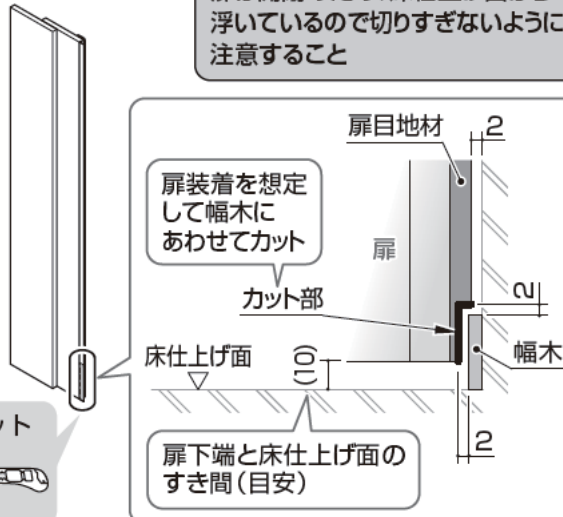
トラスタッピンねじ  
4×20(2本)本固定用(ここでは使用しない)  
▶「16.仕上げ」

※養生シートがある場合は取付前にシートをはがす  
※図は右扉セットの場合

## 幅木がある場合

## ③ 扉目地材のカット

扉は開閉のため、床仕上げ面から浮いているので切りすぎないように注意すること

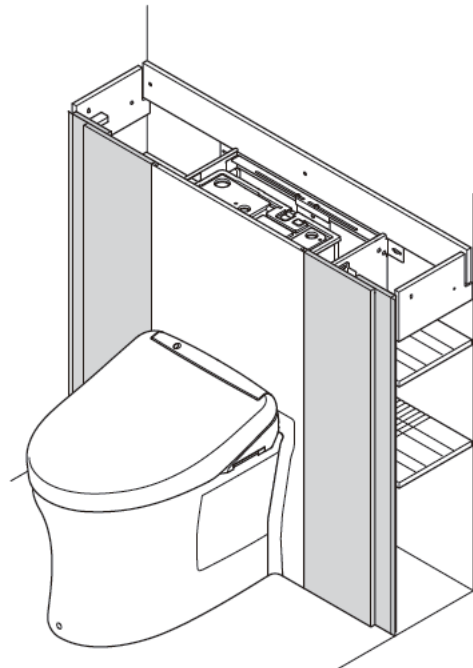


カット

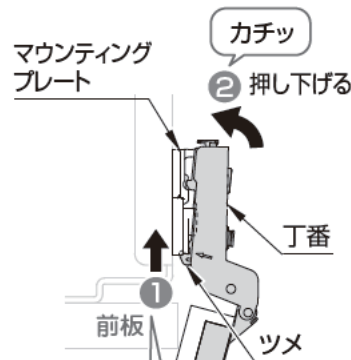
扉下端と床仕上げ面の  
すき間(目安)

## 2 扉の取り付け

## ① 扉をコアキャビネットの丁番に取り付け



## 取り付けかた

マウンティング  
プレート

カチッ

② 押し下げる

丁番

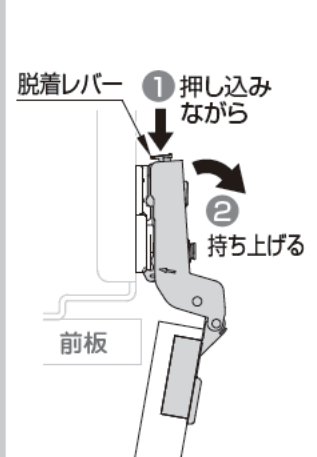
前板

ツメ

マウンティングプレート  
先端にツメを引っ掛ける

丁番本体がきちんと  
マウンティングプレートに  
装着されているか確認する

## 取り外しかた

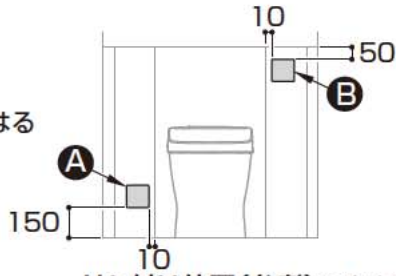
脱着レバー ① 押し込み  
ながら

② 持ち上げる

前板

## ② ラベルのはり付け

- A** 止水栓ラベル  
止水栓がある側にはる
- B** 便器洗浄ラベル



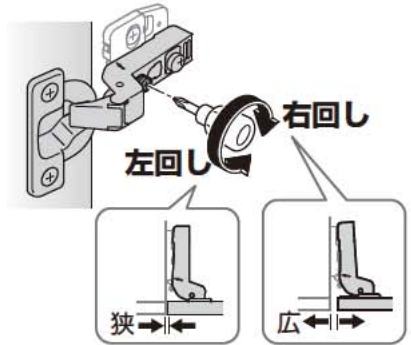
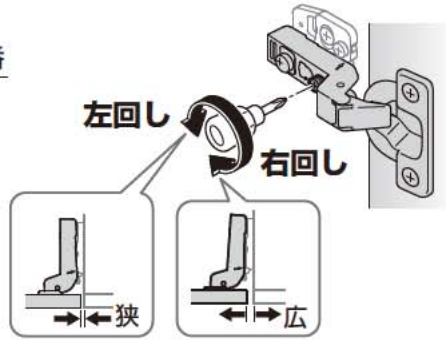
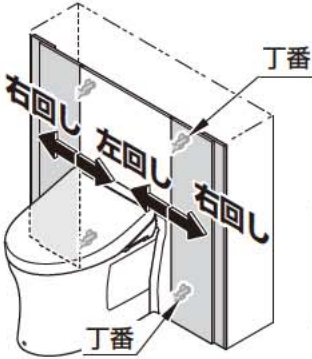
はり付け位置(参考) ※左右勝手共通

### 扉の調整

【左右】

【左扉の場合】

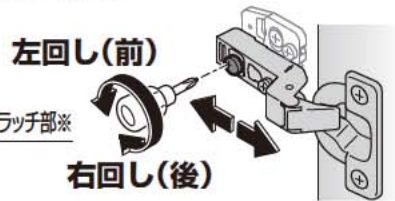
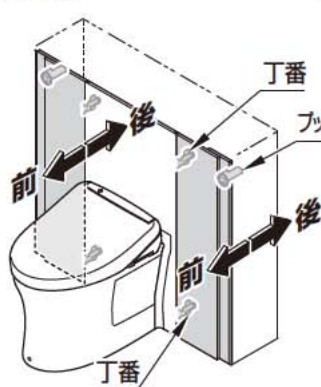
【右扉の場合】



【前後】

【左扉の場合】

【右扉の場合】



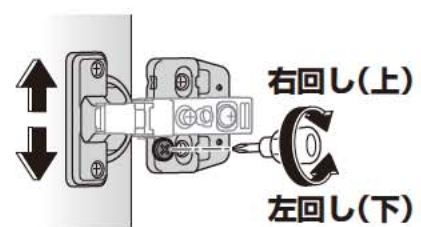
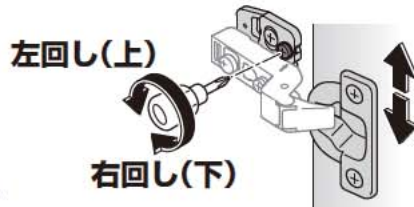
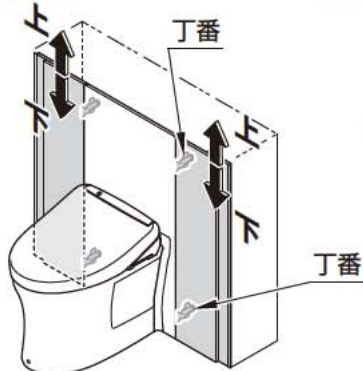
※プッシュラッチ部も  
前後調整できます。



【上下】

【左扉の場合】

【右扉の場合】



### 注意

扉の上下調整は上下2つの丁番の移動方向をあわせる  
逆方向に移動すると扉の動きがかたくなる、また扉が反ることがあります。

※扉の向きによって調整ねじ位置が変わります。

【お引渡し前に】

扉の本固定と調整を必ず行ってください。▶P.53

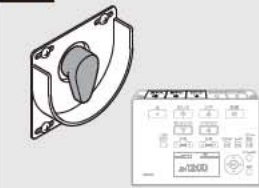


# 11. 試運転・確認

## 1 ウォシュレット

▶ウォシュレット  
施工説明書

## 2 便器洗浄の確認



▶P.39

## 3 大便器・配管類 の水漏れ確認



▶P.40

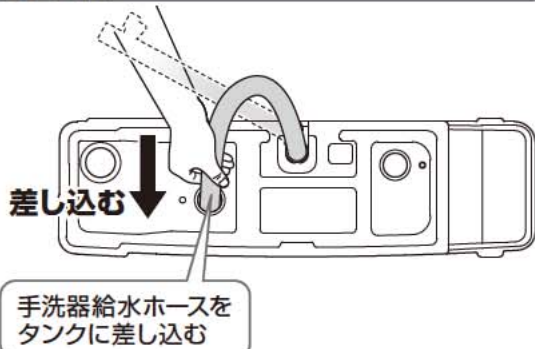
## 4 水位確認



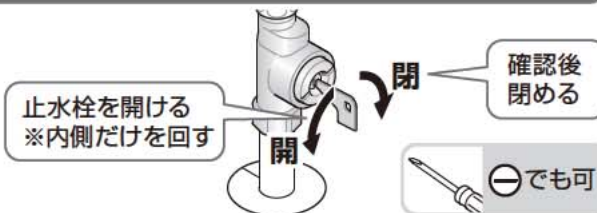
▶P.40

### 試運転前に

手洗器ありの場合



共通



### 洗浄レバー

【確認ポイント】

- 大・小洗浄とも正常に行われるか
- スムーズに回転するか



### 注意

正常に作動しない場合、洗浄レバーカバーの取付位置を確認してください。

洗浄レバー補助カバーを取り付ける

### リモコン

流すボタンが  
取り付けられているか  
▶流すボタン取付説明書



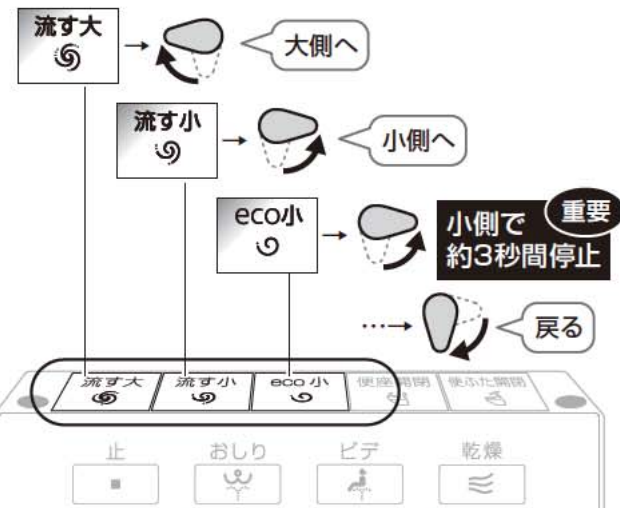
### 作動確認

【確認のポイント】

- 「大」・「小」・「eco小」のボタンを押して、それぞれの洗浄が正常に行われるか

※連続して押すと作動しません。

約10秒たってから、もう一度ボタンを押してください。



※機種によってデザインなどが異なります。

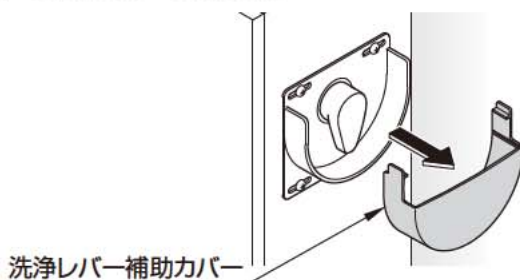
## 1 ウォシュレット

吐水確認をする  
▶ウォシュレット施工説明書

## 2 便器洗浄の確認

洗浄レバー補助カバー

洗浄レバー補助カバーを取り外す



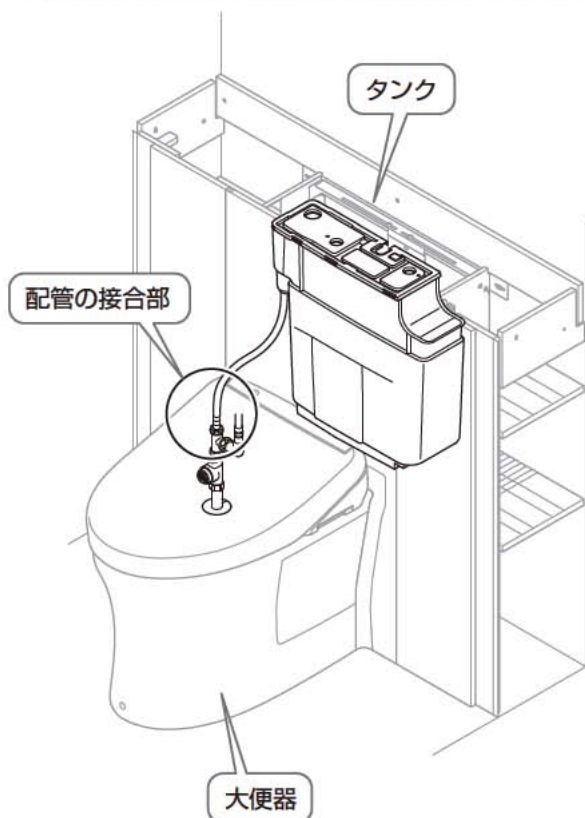
試運転完了後、「運転入/切」が、「入」になっていることを確認する（「運転ランプ」点灯）

「切」のときは、電源プラグをコンセントに差し込んでもウォシュレットは作動しません。

※お客様に引き渡すまでに時間があっても「運転入/切」を切らないでください。

### 3 大便器・配管類の水漏れ確認

2～3度洗浄させて、水漏れなどが無いことを確認する



## 必ず実施してください

### 4 水位確認

**正常な状態**  
設定変更不要です。



設定を行うと、洗浄不良になる場合があります。

**水たまり面が低い**  
設定変更してください。  
▶P.41  
「水たまり面が低い場合の対応方法」



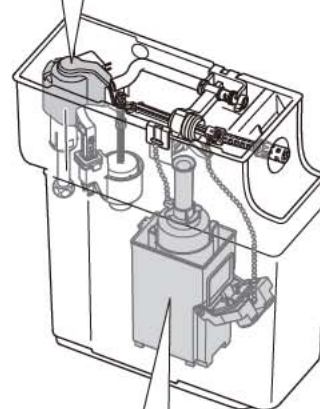
汚物付着の原因になります。  
〈水たまり面 低下の理由〉  
・排水管に曲がりが多い  
・通気が不十分

〈水たまり面の判断に迷ったときは…〉

ペットボトルやバケツなどで徐々に水を足し、水たまり面が上昇しない場合は正常です。

#### タンク内を調整する際のご注意

漏水防止カバーを外さない

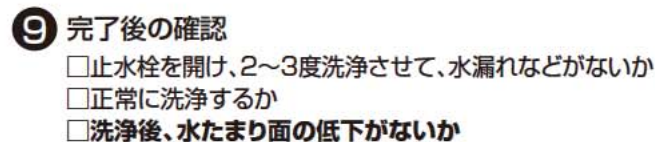
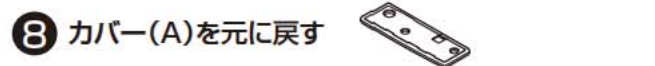
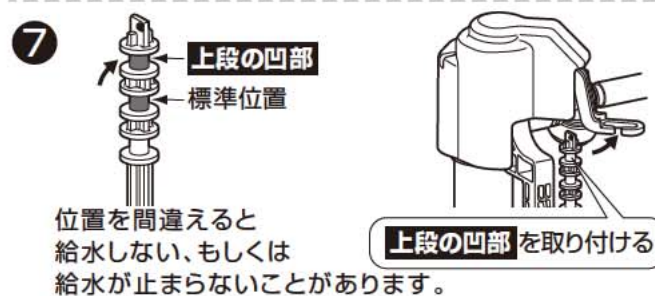
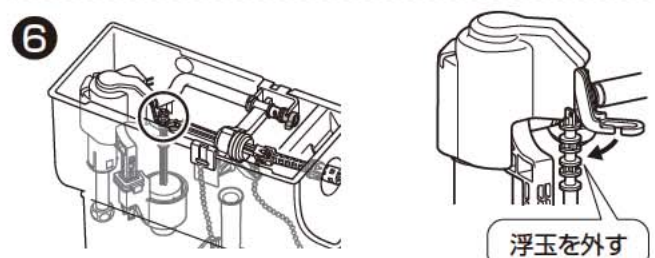
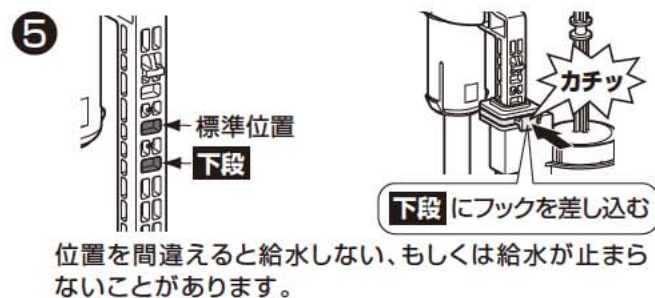
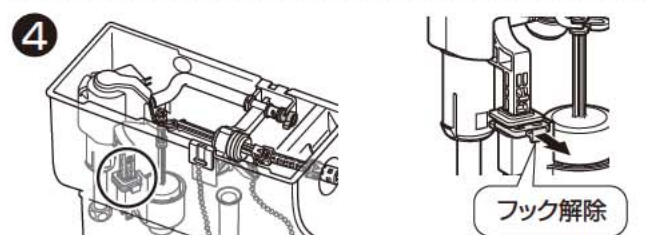


制御筒に力を加えない  
排水弁が浮いて、水が流れっぱなしになるおそれがあります。

## MEMO



## 水たまり面が低い場合の対応方法

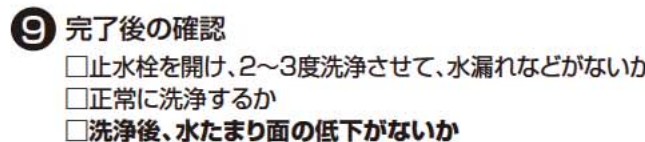
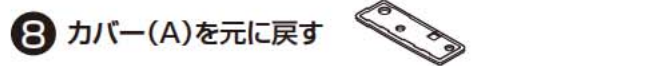
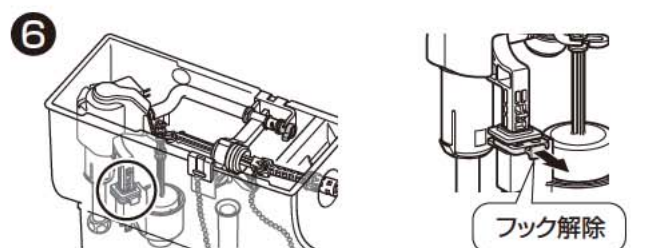
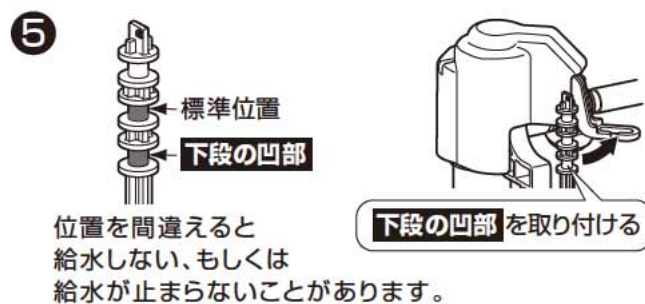
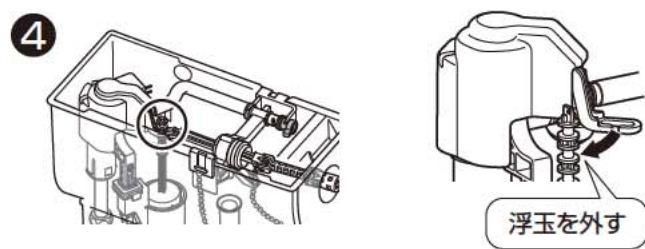


## 自治体によって洗浄水量の規制がある場合

【変更前】		変更できます。	
大洗浄	4.8L	大洗浄	6L
小洗浄	3.6L	小洗浄	4.8L
eco小洗浄	3.4L	eco小洗浄	4.6L
		大洗浄	8L
		小洗浄	7.5L
		eco小洗浄	7L

## 大洗浄6L、小洗浄4.8L、eco小洗浄4.6L への切替方法

① ~ ③  
▶ P.41左 水たまり面が低い場合の対応方法 の  
① ~ ③ を実施



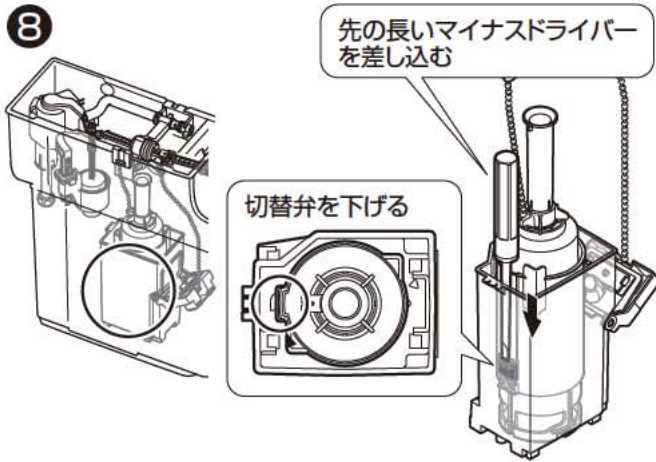


## 大洗浄8L、小洗浄7.5L、eco小洗浄7L への切替方法

①～⑦

▶P.41右 大洗浄6L、小洗浄4.8L、eco小洗浄4.6L の  
①～⑦を実施

⑧



⑨

カバー(A)を元に戻す

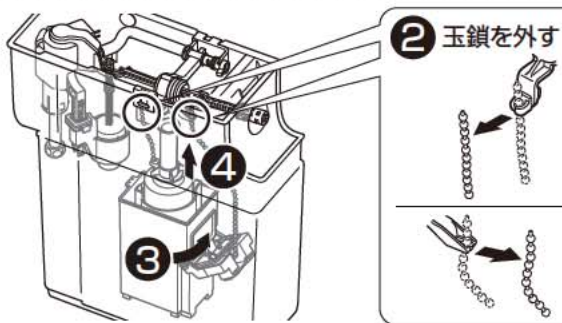
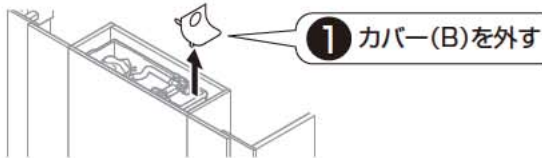


⑩

完了後の確認

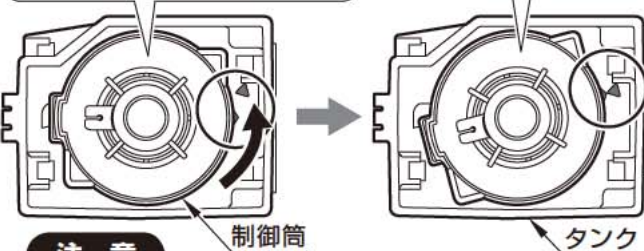
- 止水栓を開け、2～3度洗浄させて、水漏れなどがないか
- 正常に洗浄するか
- 洗浄後、水たまり面の低下がないか

切替弁を下げられなかった場合



③ 制御筒を反時計回りに回し ▲をあわせる

④ 外す



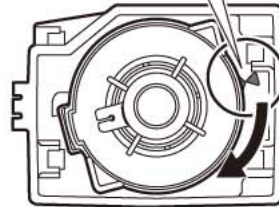
**注意**

制御筒の取り外し時に樹脂タンクに傷を付けないこと

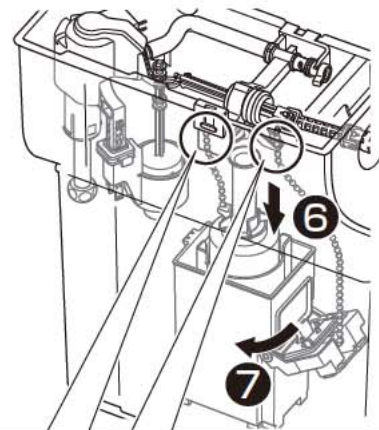
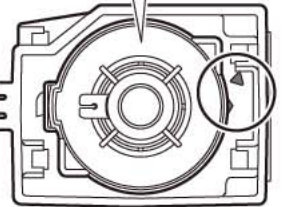
⑤



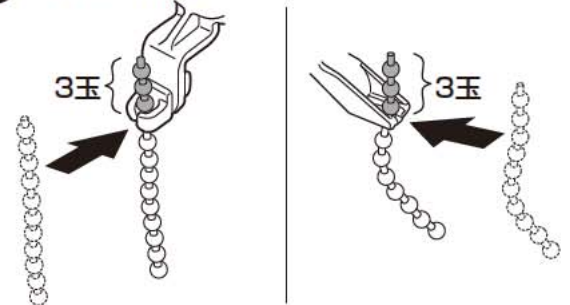
⑥ ▲をあわせて取り付ける



⑦ 制御筒を時計回りに回す



⑧ 玉鎖を取り付ける



正しく取り付けないと止水不良になります。

⑨

カバー(2個)を元に戻す



⑩

完了後の確認

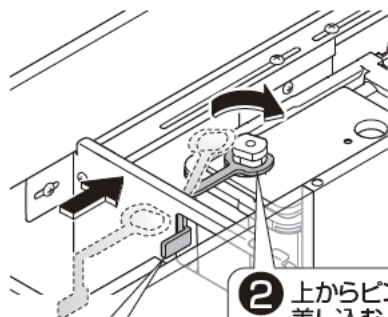
- 止水栓を開け、2～3度洗浄させて、水漏れなどがないか
- 正常に洗浄するか
- 洗浄後、水たまり面の低下がないか



## 12. 流動レバー

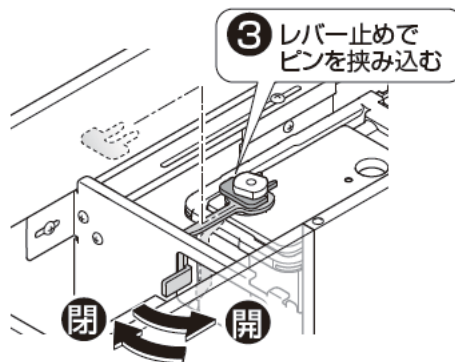


寒冷地の場合



① レバーを側板の  
切り欠きから通す

② 上からピンに  
差し込む



③ レバー止めで  
ピンを挟み込む

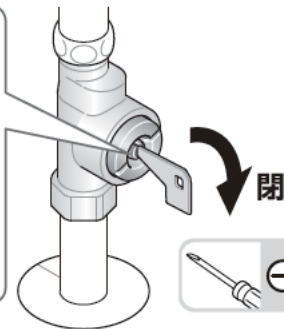
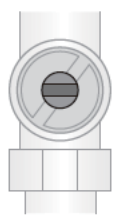
④ 作動確認

- 流動レバーを手前に回し、水を流す。
- 作動確認後、流動レバーを奥壁側に回し、閉まることを確認する。
- 確認後、止水栓を閉める。

## 13. 給水フィルターの清掃

必ず実施してください

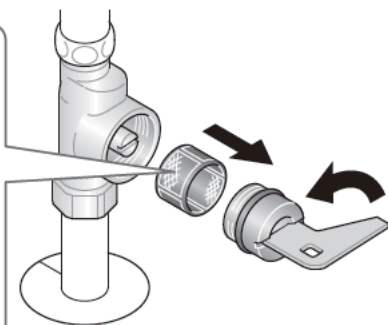
① 止水栓を閉める  
※内側だけを回す



閉

⊖でも可

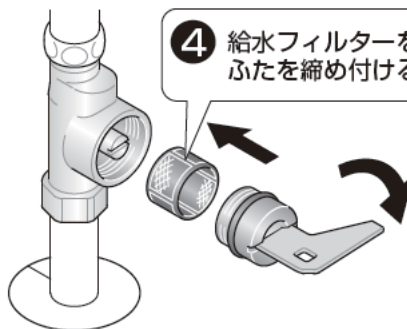
② ふたを開け、  
給水フィルターを  
取り外す  
※外側だけを回す



③ 給水フィルターの清掃



④ 給水フィルターを取り付け、  
ふたを締め付ける



※ 止水栓は必ず商品同梱の専用止水栓(フィルター付き)を取り付けてください。

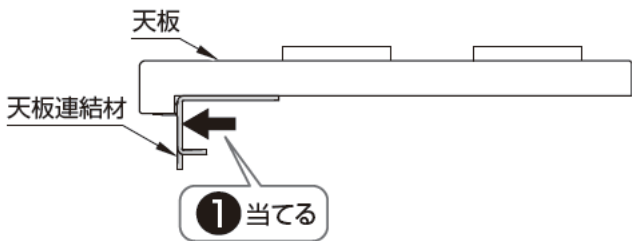
# 14-1. 天板 【手洗器あり】

「手洗器なし」の場合は、P.49を参照してください。

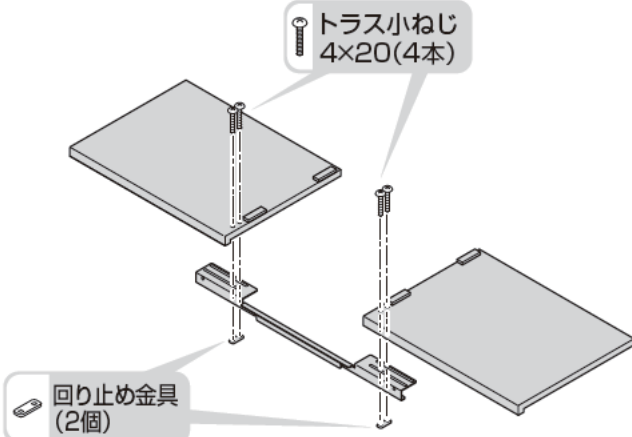
収納タイプ	<b>1 天板の組み立て (仮固定)</b>  ▶P.44	<b>2 天板の取り付け・調整</b>  ▶P.44	<b>3 手洗器の取付準備</b>  ▶P.45	<b>4 手洗器の取り付け</b>  ▶P.46
	<b>1 天板の組み立て (仮固定)</b>  ▶P.46	<b>2 天板の取り付け・調整</b>  ▶P.46	<b>3 手洗器の取付準備</b>  ▶P.47	<b>4 手洗器の取り付け</b>  ▶P.48

## 収納タイプ

### 1 天板の組み立て (仮固定)

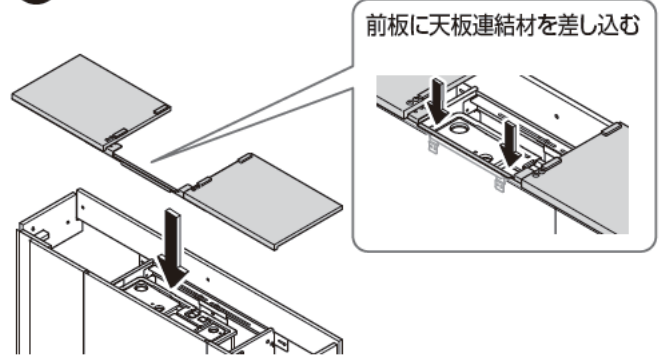


### 2 仮固定



### 2 天板の取り付け・調整

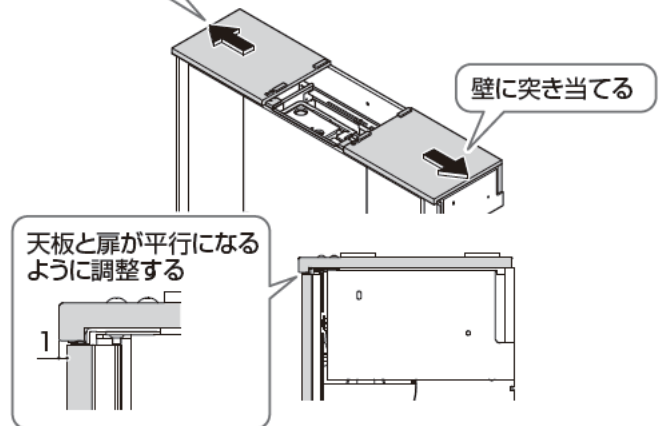
#### ① 天板の取り付け



#### ② 天板の調整

左右の天板を間口にあわせて横方向にスライドする

壁に突き当てる



#### ③ 本固定

天板を調整して①のねじを本固定する

手締めで





収納タイプ

スリム収納タイプ

収納タイプ

3 手洗器の取付準備

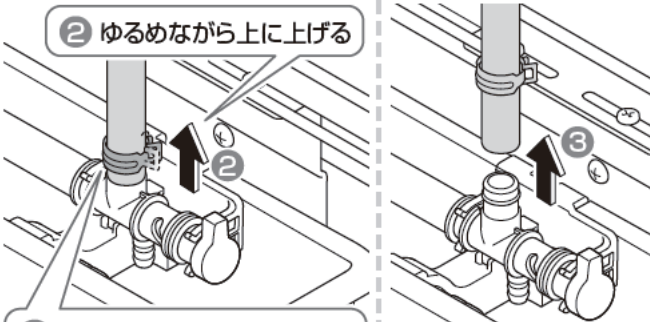
① カバー(A)を取り外す



② 給水ホースを取り外す

※外したホースは使用しません。

② ゆるめながら上に上げる



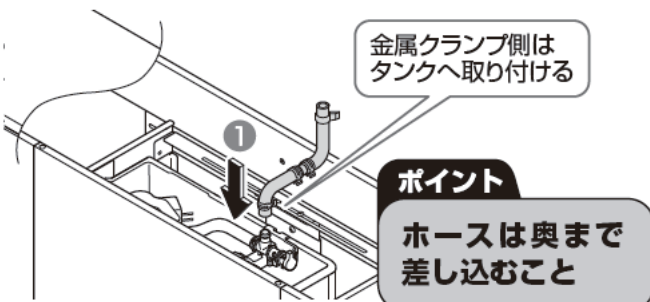
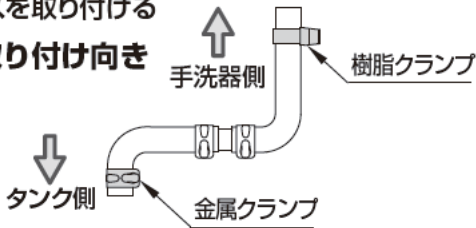
① ホースクランプをゆるめる

ラジオペンチ



③ 給水ホースを取り付ける

給水ホース取り付け向き



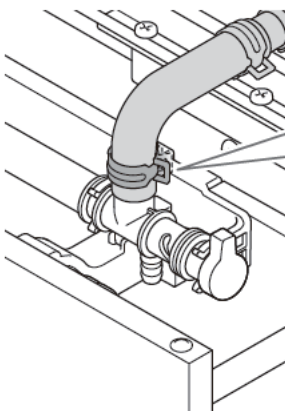
ポイント

ホースは奥まで差し込むこと

② ホースクランプをゆるめ、固定する



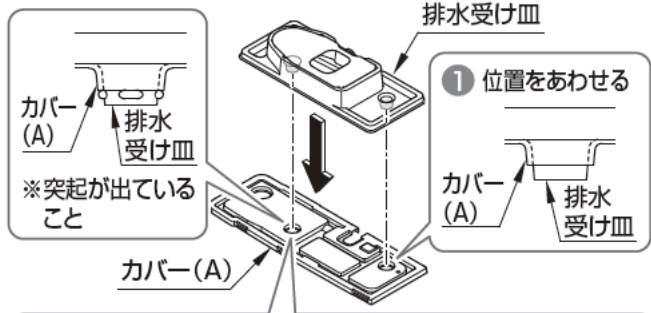
ゆるむ



つまみ部は後壁に向ける

後壁

④ カバー(A)に排水受け皿を差し込む



排水受け皿

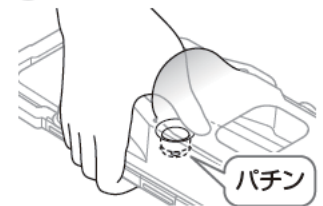
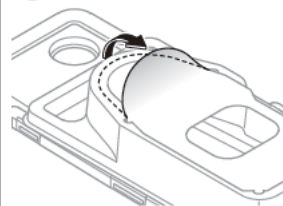
① 位置をあわせる

カバー(A)  
排水受け皿  
※突起が出ていること



② カバーを持ち上げる

③ 排水口のまわりを押す



パチン

注意



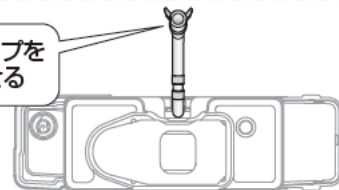
しっかり差し込まれていることを確認  
必ず守る 水漏れして家財などをめらす財産損害発生の原因となります。

⑤ セットタンクへ④を設置する



給水ホースを挟まないようによける

⑥ 樹脂クランプを端部に寄せる

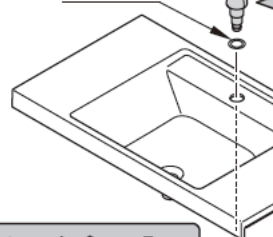


⑦ 手洗い金具の取り付け

手洗い金具  
パッキン

ポイント

排水口の中心に向けて固定



ナット

注意



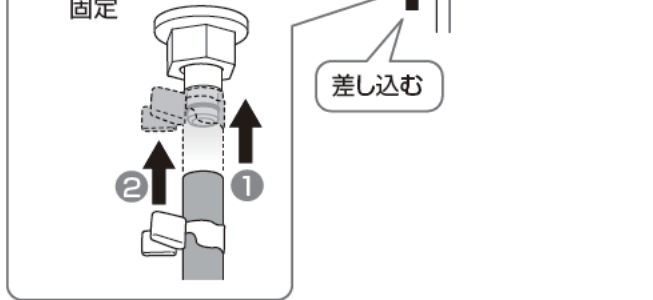
締め付け過ぎない  
必ず守る 破損して水漏れし家財などをめらす財産損害発生の原因となります。

## 収納タイプ

### 4 手洗器の取り付け

#### ① 手洗い金具と給水ホースの接続

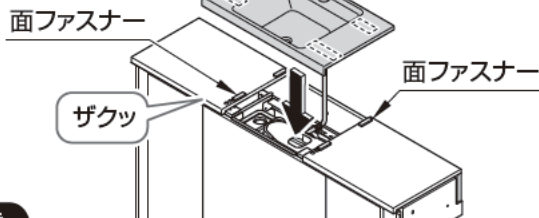
- ① 奥まで差し込む
- ② ホースクランプで固定



## 注意

**必ず守る** 給水ホースは手洗い金具の根元までしっかり差し込む  
水漏れして家財などをぬらす財産損害発生の原因となります。

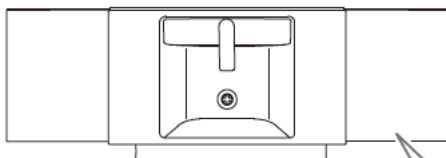
#### ② 手洗器の取り付け



### 注意

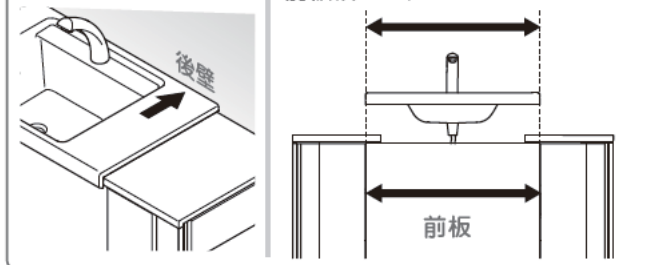
給水ホースが折れ曲がらないように、注意して手洗器を取り付ける

給水ホースがねじれていないこと、給水ホースと排水受け皿が干渉していないことを確認してください。



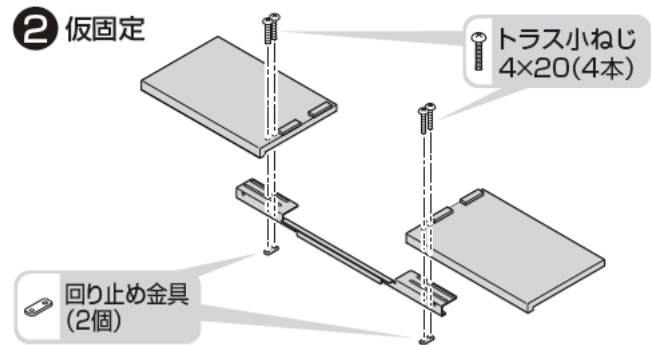
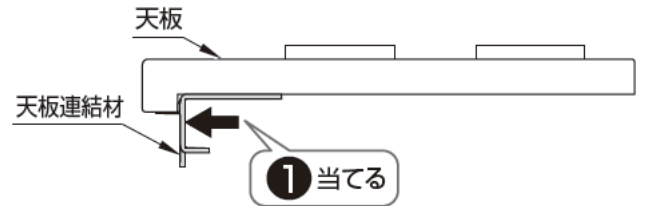
後壁に押し付ける

前板幅にあわせる



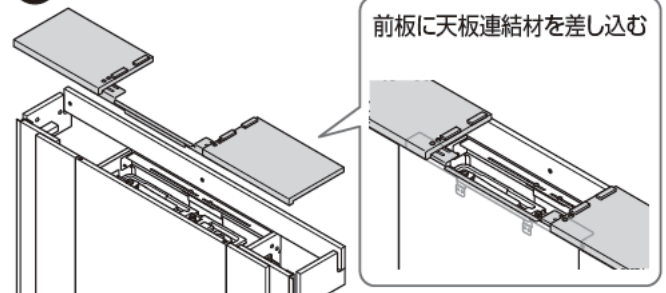
## スリム収納タイプ

### 1 天板の組み立て (仮固定)



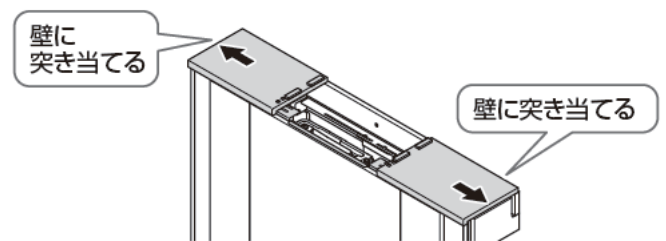
### 2 天板の取り付け・調整

#### ① 天板の取り付け



#### ② 天板の調整

左右の天板を間口にあわせて横方向にスライドする



天板と扉が平行になるように調整する



#### ③ 本固定

天板を調整して ① のねじを本固定する

手締めで





収納タイプ

スリム収納タイプ

スリム収納タイプ

3 手洗器の取付準備

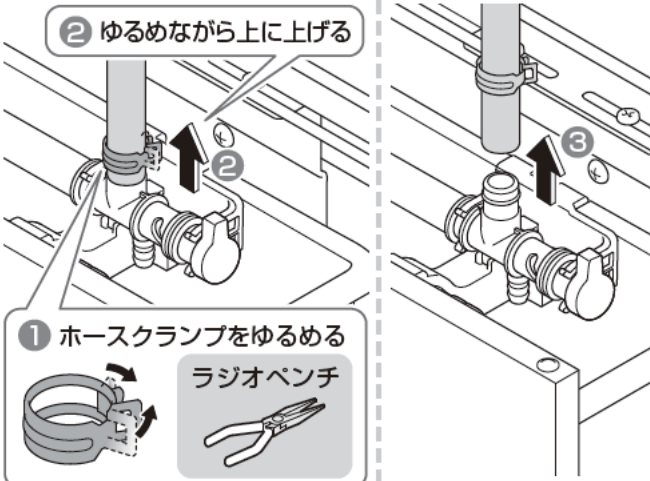
① カバー(A)を取り外す



② 給水ホースを取り外す

※外したホースは使用しません。

② ゆるめながら上に上げる



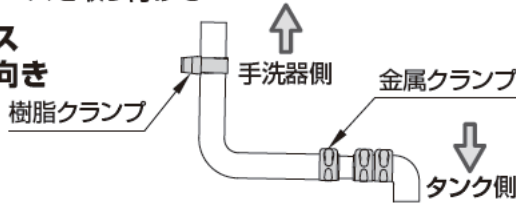
① ホースクランプをゆるめる

ラジオペンチ



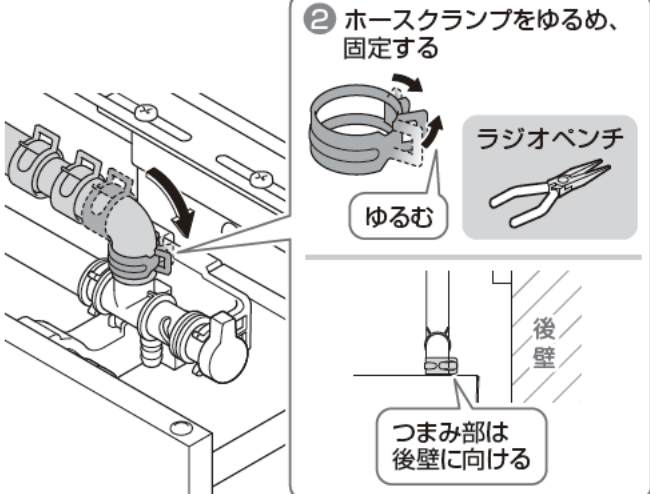
③ 給水ホースを取り付ける

給水ホース  
取り付け向き



左側に向ける  
金属クランプ側は  
タンクへ取り付ける

① **ポイント**  
ホースは奥まで  
差し込むこと



② ホースクランプをゆるめ、  
固定する



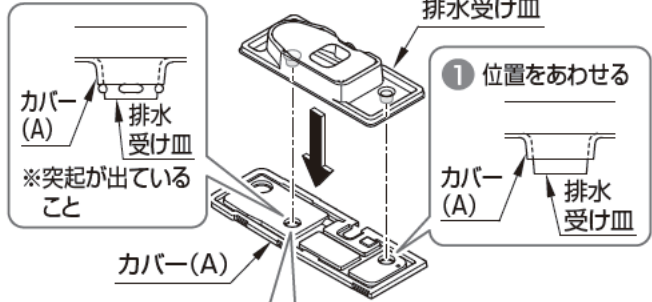
ゆるむ

ラジオペンチ

後壁

つまみ部は  
後壁に向ける

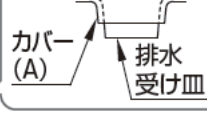
④ カバー(A)に排水受け皿を差し込む



排水受け皿

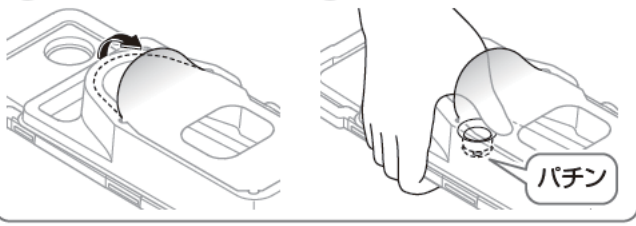
① 位置をあわせる

カバー(A)  
排水受け皿  
※突起が出ている  
こと



② カバーを持ち上げる

③ 排水口のまわりを押す



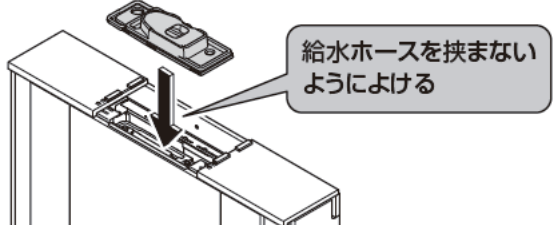
パチン

注意



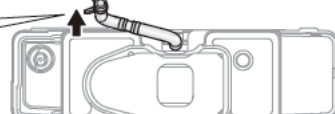
しっかり差し込まれていることを確認  
水漏れして家財などをぬらす財産損害発生の原因  
となります。

⑤ セットタンクへ④を設置する

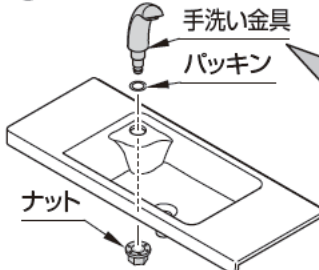


給水ホースを挟まない  
ようによける

⑥ 端に寄せる

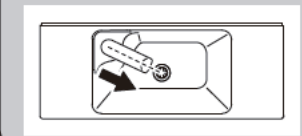


⑦ 手洗い金具の取り付け



ポイント

排水口の中心に向けて  
固定



注意



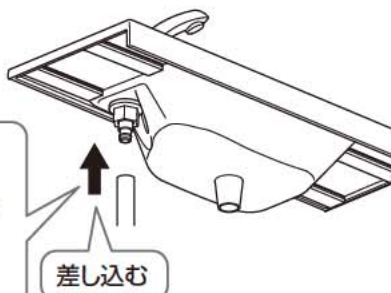
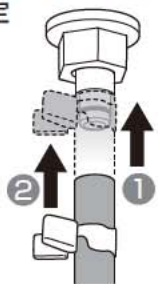
締め付け過ぎない  
破損して水漏れし家財などをぬらす財産損害発生  
の原因となります。

スリム収納タイプ

4 手洗器の取り付け

① 手洗い金具と給水ホースの接続

- ① 奥まで差し込む
- ② ホースクランプで固定



**注意**

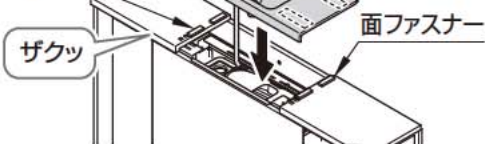


必ず守る

給水ホースは手洗い金具の根元までしっかり差し込む  
水漏れして家財などをめらす財産損害発生の原因となります。

② 手洗器の取り付け

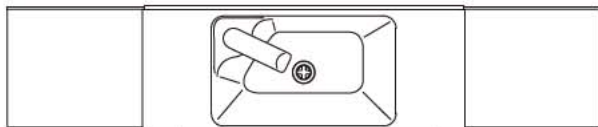
面ファスナー



**注意**

給水ホースが折れ曲がらないように、注意して手洗器を取り付ける

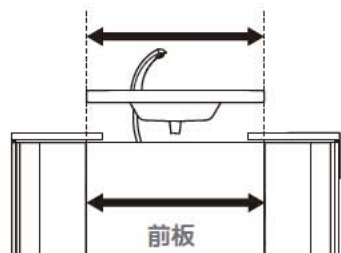
給水ホースがねじれていないこと、給水ホースと排水受け皿が干渉していないことを確認してください。



後壁に押し付ける



前板幅にあわせる



MEMO



収納タイプ

スリム収納タイプ

まるごと収納タイプ

スリム収納タイプ

# 14-2. 天板【手洗器なし】

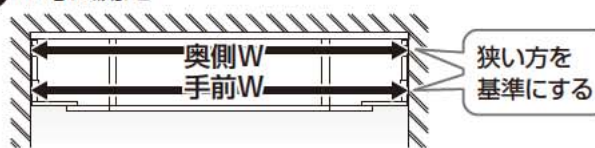
「手洗器あり」の場合は、  
P.44を参照してください。

まるごと収納タイプ	<b>1 天板の加工</b> ▶P.49	<b>2 天板の取り付け</b> ▶P.49	<b>3 ダンパーの取り付け</b> ▶P.50	<b>4 タンク上収納 底板の取り付け</b> ▶P.50	<b>5 天板の調整</b> ▶P.50
	<b>1 天板の加工</b> ▶P.51	<b>2 天板の組み立て</b> ▶P.51	<b>3 天板の取り付け</b> ▶P.51		

## まるごと収納タイプ

### 1 天板の加工

#### ① W寸法測定



#### ② 天板のカット

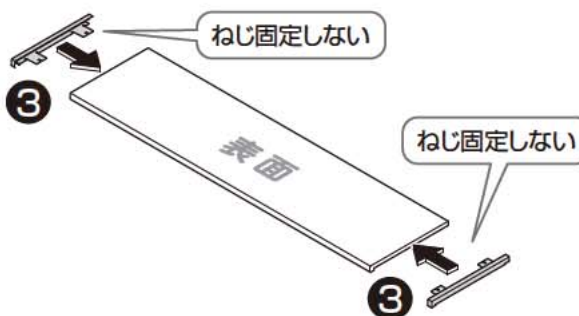
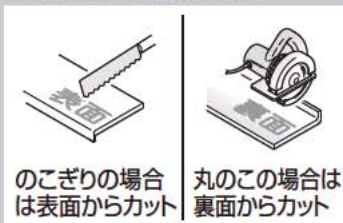


#### ポイント

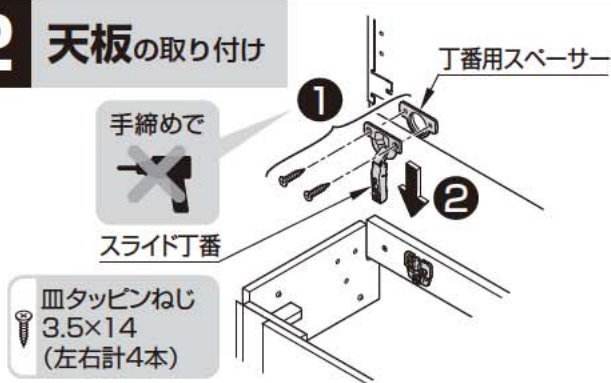
鬼目ナット側は  
カットしない



チッピングに注意!

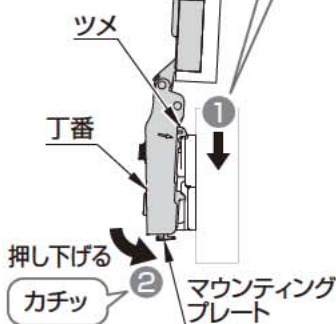


### 2 天板の取り付け



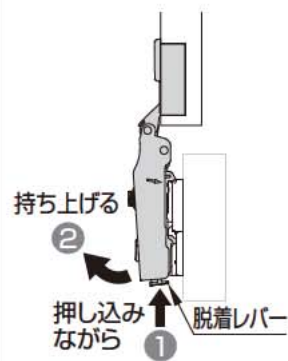
#### 取り付けかた

マウンティングプレート先端  
にツメを引っ掛ける

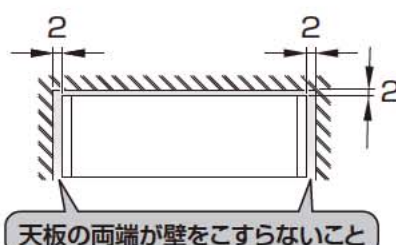


丁番本体がきちんと  
マウンティングプレートに  
装着されているか確認する

#### 取り外しかた



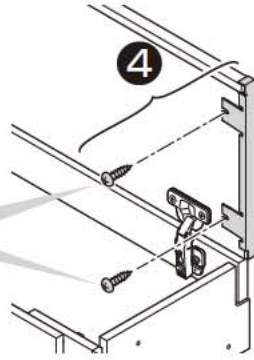
#### ③ 調整



## まると収納タイプ

トラスタッピンねじ  
4×8(左右計4本)

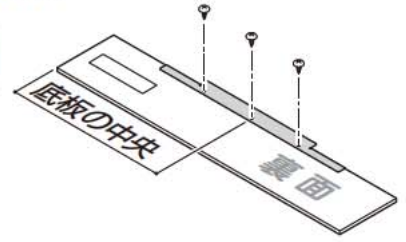
手締めで



### 3 底板支持材の取り付け

トラスタッピンねじ  
4×10(3本)

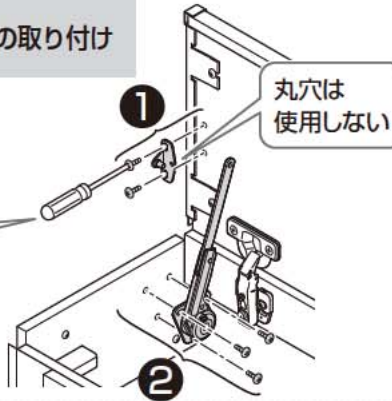
手締めで



### 3 ダンパーの取り付け

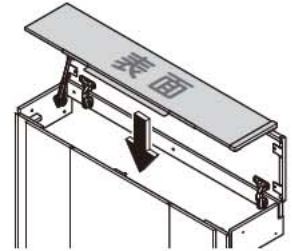
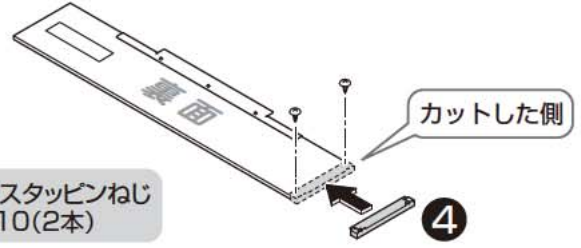
トラス小ねじ  
M4×8 (5本)

固定後ゆるみがないか確認



トラスタッピンねじ  
4×10(2本)

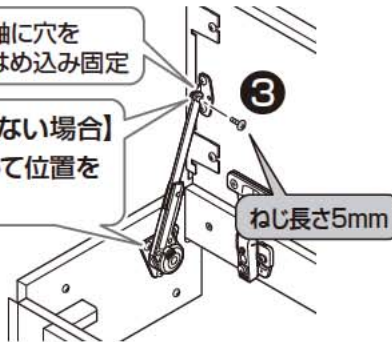
### 5 タンク上収納底板の取り付け



トラス小ねじ  
M4×5 (1本)

軸に穴を  
はめ込み固定

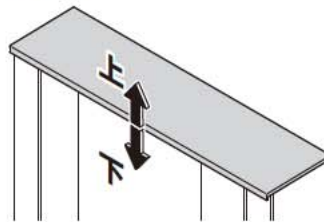
【軸に穴があわない場合】  
小ねじをゆるめて位置を  
調整する



### 5 天板の調整

位置調整

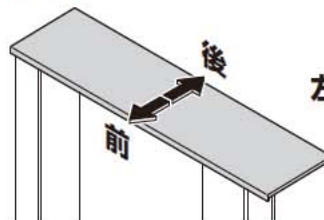
【上下】



左回し(上)

右回し(下)

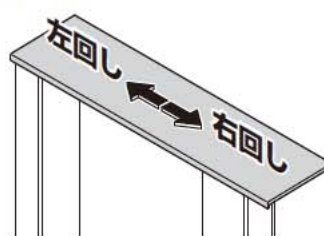
【前後】



左回し(後)

右回し(前)

【左右】

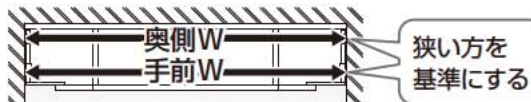


左回し

右回し

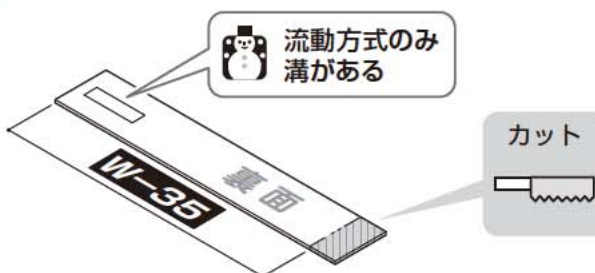
### 4 タンク上収納底板の取り付け

#### 1 W寸法測定



狭い方を  
基準にする

#### 2 タンク上収納底板のカット

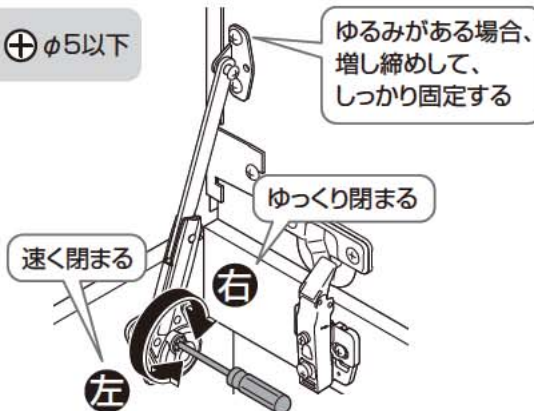


カット



まるごと収納タイプ | スリム収納タイプ

閉まり速度調整



ゆるみがある場合、  
増し締めして、  
しっかり固定する

**注意**



調整時に弱めすぎない  
天板が速く閉まり、けがの原因となります。

分解、改造をしない  
器具が破損し、けがの原因となります。

※速度調節部は、限度以上に回さないでください。  
※温度によりダンパーの作用速度が変わることがありますが、故障ではありません。

**【お引渡し前に】**  
天板の調整を必ず行ってください。

スリム収納タイプ

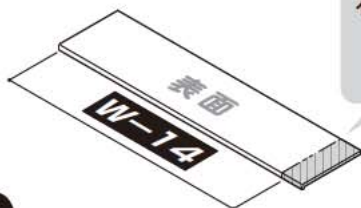
**1** 天板の加工

**1** W寸法測定



狭い方を  
基準にする

**2** 天板のカット



右側をカット

ポイント

チッピングに注意!



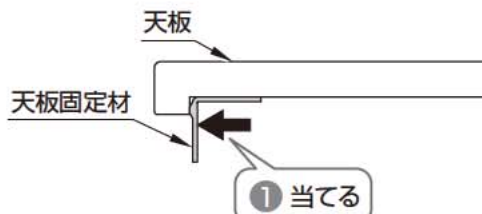
のこぎりの場合  
は表面からカット



丸のこの場合は  
裏面からカット

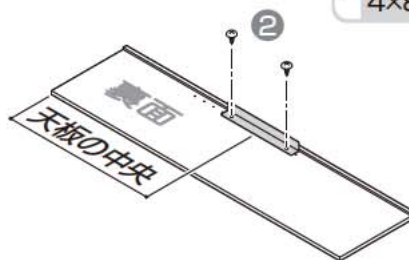
**2** 天板の組み立て

**1** 天板固定材の取り付け



1 当てる

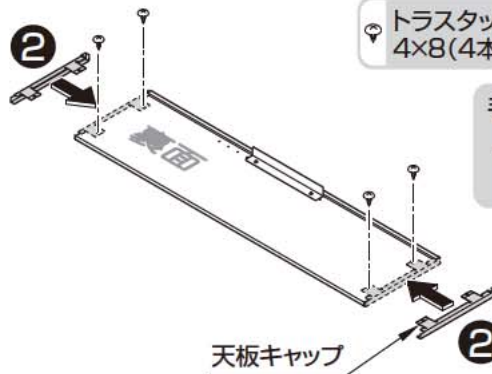
トラスタッピンねじ  
4×8(2本)



手締めで



トラスタッピンねじ  
4×8(4本)

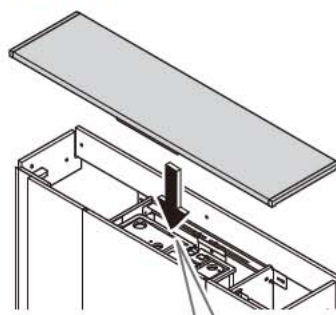


手締めで

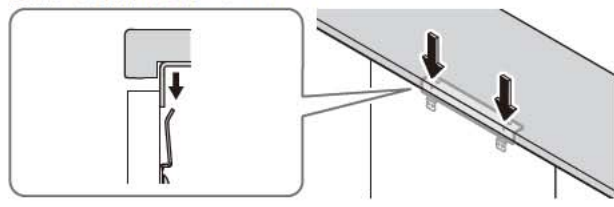


**3** 天板の取り付け

**1** 天板の取り付け



前板に天板固定材を差し込む



# 15.リモコン

**1** リモコンの取り付け  
▶ウォシュレット施工説明書

**2** リモコンの作動確認  
▶P.39 **2**「便器洗浄の確認」 **リモコン**



# 16.仕上げ

**1** シリコン系  
シール剤の塗布



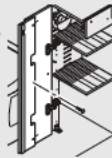
▶P.52

**2** クッション  
のはり付け



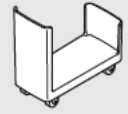
▶P.52

**3** 扉の本固定



▶P.53

**4** 引き出しラックの設置



▶P.53

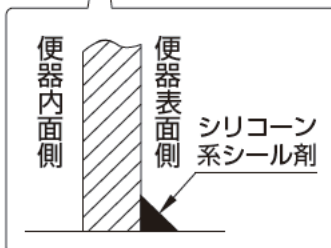
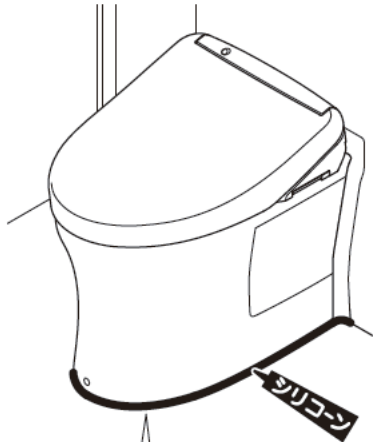
## 1 シリコン系シール剤の塗布

### 大便器

水や小水の浸入を防止するため、便器床接地部周囲に防カビ性の透明シリコン系シール剤を塗布することをおすすめします。

※手洗器と壁の間は、シリコン系シール剤を塗布しないでください。

※TOTOおすすめシリコン系シール剤(別途手配)  
メジシール(クリア) : YG903S

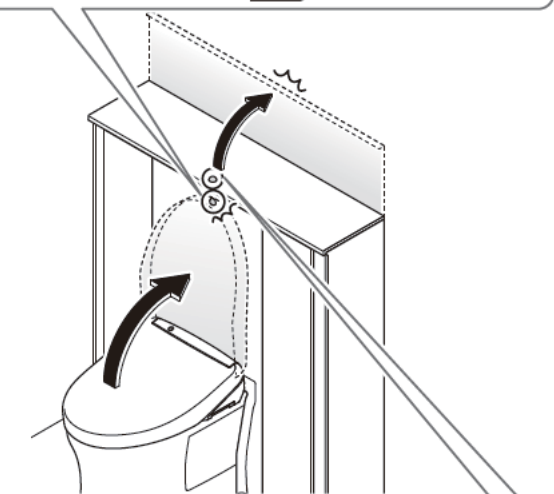
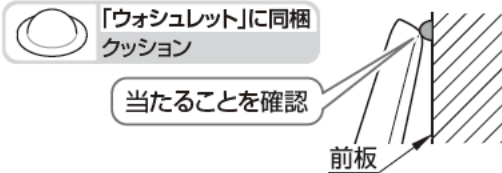


## 2 クッションのはり付け

### ポイント

はり付け面は水ぶきし、乾燥後はり付ける

【手洗器あり】手洗器前面  
【手洗器なし/スリム収納タイプ】天板前面  
【手洗器なし/まるごと収納タイプ】前板



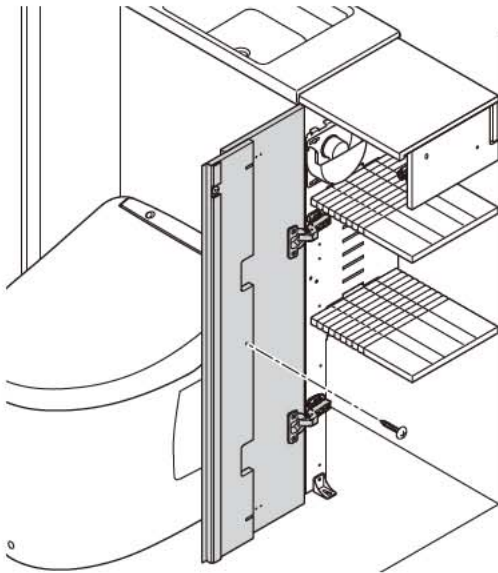
「施工説明書」に同梱  
クッション

※お使いにならない場合は、取扱説明書と一緒にお客様に渡してください。



### 3 扉の本固定

トラスタッピンねじ  
4×20(1本)



手締めで



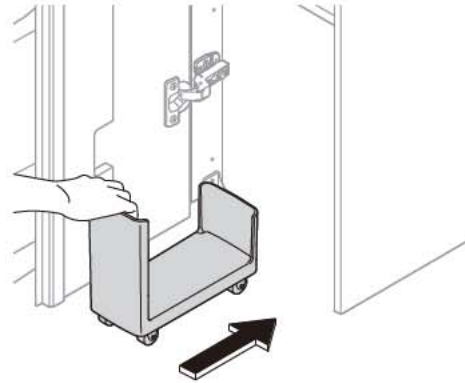
□扉の調整 ▶ P.38

□天板の調整

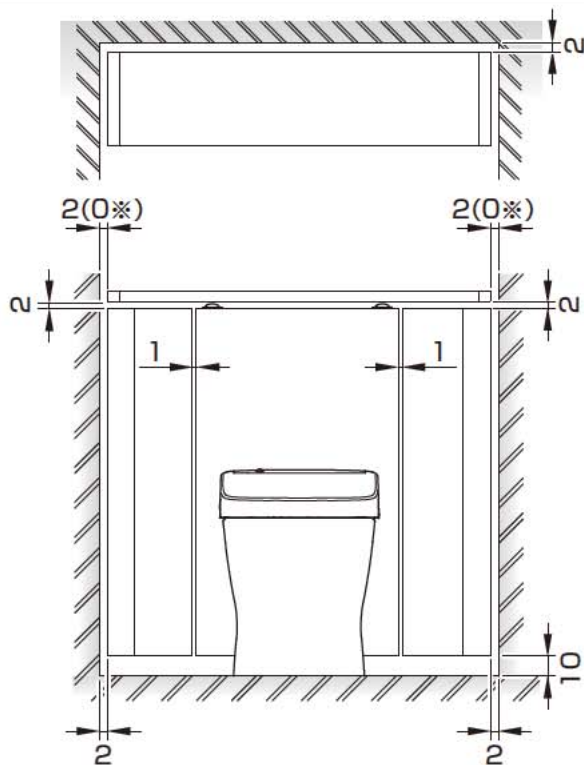
まるごと収納タイプの場合 ▶ P.50

### 4 引き出しラックの設置

大便器キャビネットの中に収納する



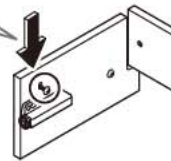
### 仕上げ状態 (目安)



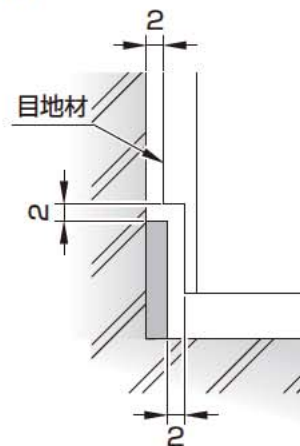
※手洗器ありの場合

【天板と壁側板が当たり2mmにならない場合】  
ねじをゆるめて押し下げる

押し下げる



【幅木がある場合】



# MEMO



# MEMO

# 引渡し前の点検

お引渡し前に、必ず確認してください。

- 大便器や手洗器、配管類から水漏れなどありませんか？ ▶P.40
- フィルター付止水栓のフィルターは清掃しましたか？ ▶P.43
- 扉の目地材と壁が接触していませんか？ ▶P.37
- 扉の丁番はスムーズに開きますか？ ▶P.38
- はかま目地材下端は前板とあっていますか？ ▶P.34
- はかま目地材にシワや浮きはありますか？ ▶P.34
- 以下の箇所にゆるみ・ガタはありませんか？
- 陶器表面に傷などありませんか？

