

手順編

0.エンドパネル(オプション) ▶22	7.後横棧・壁側板 ▶34
1.固定金具 ▶23	8.大便器 ▶35
2.止水栓 ▶24	9.ウォシュレット ▶36
3.L型壁側板 ▶28	10. 棚板・ タンク上収納底板用アングル材 ▶39
4.大便器の仮固定・排水部材 ▶29	11.扉 ▶41
5.セットタンク ▶31	12. 固定扉 ▶43
6.コアキャビネット ▶32	

	手洗器サイズ	Mサイズ	Sサイズ
13.手洗器キャビネット・カウンター		▶44	▶56
14. 手洗器		▶51	▶64
15.試運転・確認			▶69
16.給水フィルターの清掃			▶73
17.天板			▶74
18.器具類			▶77
19.仕上げ			▶78
引渡し前の点検			▶裏表紙

マーク表示について



寒冷地仕様の場合を示します。



手締めで電動ドライバー使用禁止です。手締めしてください。



下穴をあけてください。(例:φ3の場合)



シール シールテープを巻いてください。



カット カットしてください。



ボードアンカー ボードアンカーを差し込んでください。



けがき



けがき

けがきをしてください。



水平確認



垂直確認

水準器で水平・垂直確認してください。

0.エンドパネル(オプション) 【エンドパネルがない場合】 P.23「1.固定金具」から作業してください。

1 アンクル材の取り付け

▶P.22

2 エンドパネルの取り付け

▶P.22

1 アンクル材の取り付け

① トラストッピンねじ $\phi 4 \times 12$ (6本)

手締めで

② トラストッピンねじ $\phi 4 \times 30$ (9本)

【幅木がある場合】

1 幅木分カット

2 エンドパネルの取り付け

間口寸法Wの測定範囲

トラストッピンねじ $\phi 4 \times 30$ (9本)

間口寸法W 18

② けがき → 下穴 $\phi 3$

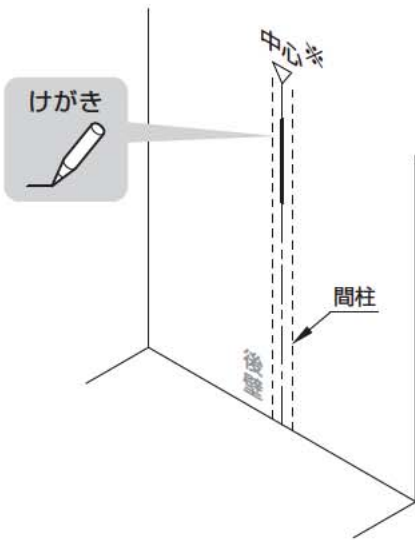
③

1. 固定金具

1 固定金具の取り付け

1

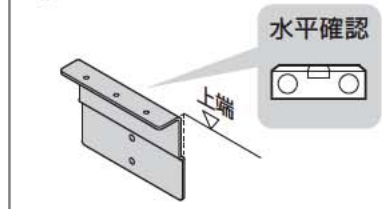
※【壁裏補強なしの場合】
間柱中心
【壁裏補強ありの場合】
間口中心



注意

固定金具の水平が出ていないと、キャビネット全体が傾き、扉の開閉ができなくなる可能性があります

2 上端の高さをあわせる



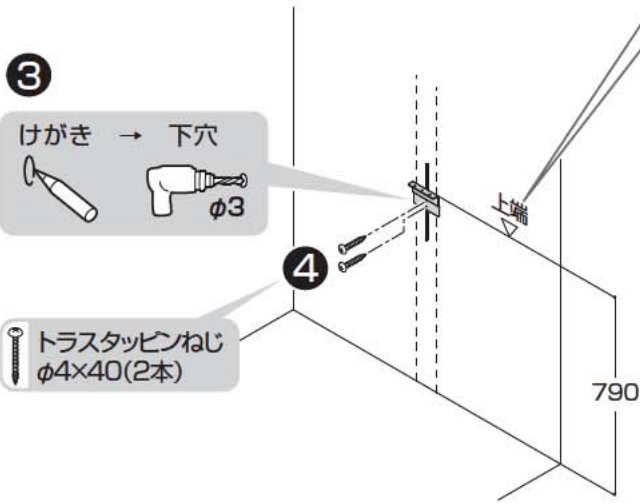
3

けがき → 下穴



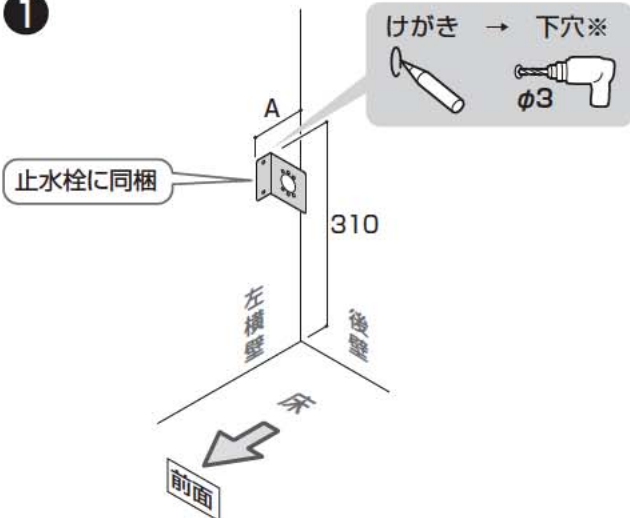
4

トラスタッピンねじ
φ4×40(2本)



既存給水流用の場合

1



※【壁裏補強なしの場合】

下穴 → ボードアンカー
(オプション)



排水方向	A
後ろ抜き	85
右抜き	
左抜き	

給水新設

既存給水流用

2. 止水栓

【給水新設】タイプと【既存給水流用】タイプで施工方法が異なります。商品タイプをご確認のうえ、作業を進めてください。

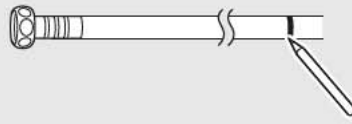
1 止水栓・分岐金具の取り付け



▶ P.24

2 ホースクランプの固定位置マーク付け

(フレキホース(手洗器用))



▶ P.25

3 フレキホース(手洗器用)の取り付け



▶ P.25

▶ P.26

2

止水栓

給水新設

給水流用

▶ P.26

▶ P.26

給水新設

1 止水栓・分岐金具の取り付け

ポイント

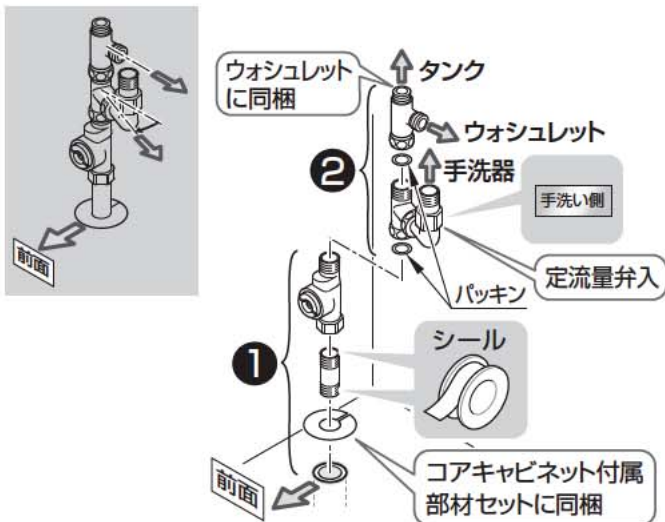
左右勝手とも取り付け位置は正面
向かって左

注意

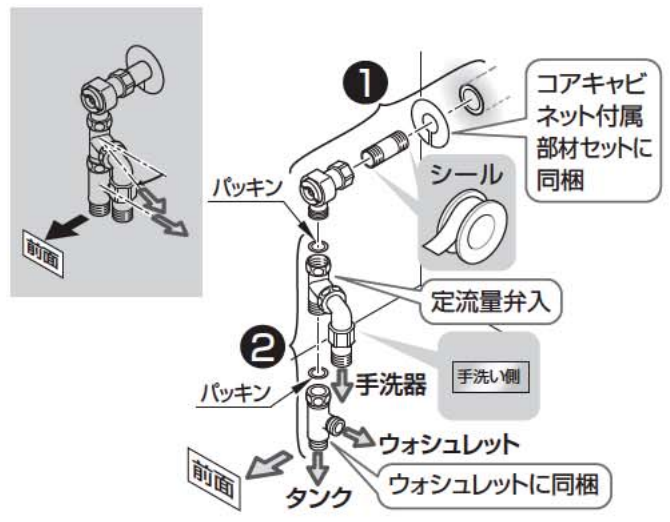
止水栓は必ず商品同梱の専用止水栓(フィルター付き)を取り付けてください

設置いただけない場合、フィルターがないため給水管内の異物が除去されず、ゴミかみや異物詰まりによる止水・吐水不良を起こすおそれがあります。

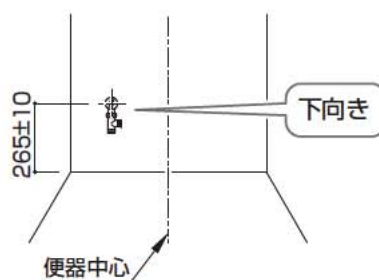
床給水



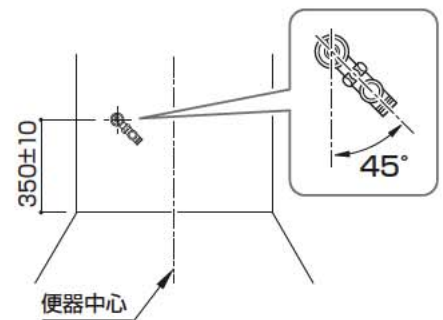
壁給水



【壁排水 後ろ抜きの場合】

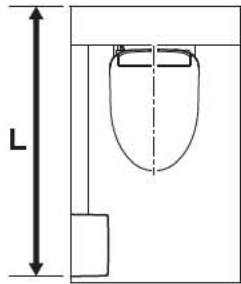


【左右抜きの場合】

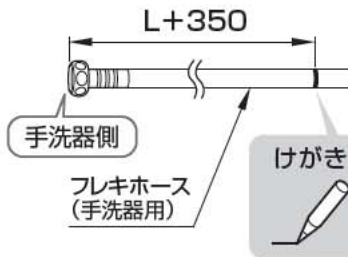


2 ホースクランプ固定位置マーク付け (フレキホース(手洗器用))

奥行寸法Lの測定範囲

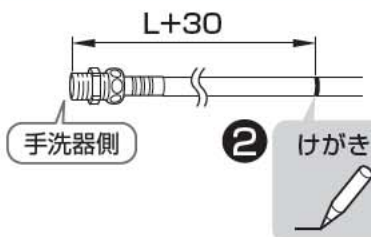
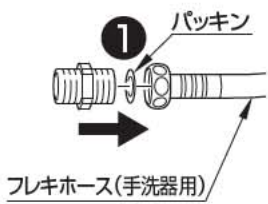


手洗器Mサイズ ハンドル式水栓



手洗器Mサイズ 自動水栓

手洗器Sサイズ

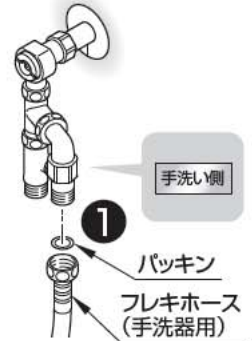


3 フレキホース(手洗器用)の 取り付け

床給水

壁給水

フレキホース(手洗器用)



- 2 ホースクランプ(カウンターセットに同梱)で固定する
※フレキホース(手洗器用)の取り回しは下欄参照

フレキホース(手洗器用)の取り回し例

警告



ホースは電源プラグ・コンセントの上を通したり、電源プラグ・コンセントに接触させたりしない
結露水などにより、電源コンセントに水がかかり、火災や感電の原因となります。

全タイプ共通 注意事項・マーク説明

- : ホース固定位置 (マーク箇所を固定)
- : ホース固定位置 (任意の箇所を固定)

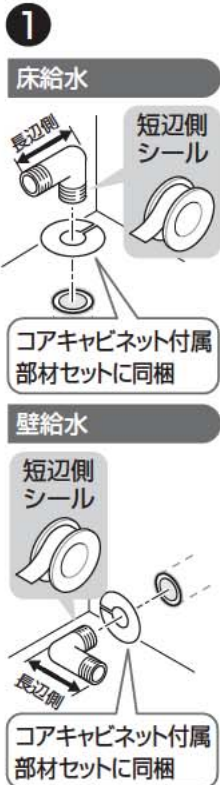
※下図は間口750mmの場合です。
間口寸法751mm以上の場合は、下図を参考に給水ホース取り回し範囲内でホースを取り回し、固定してください。

	左勝手の場合	右勝手の場合
床給水		
壁給水		

給水新設 | 既存給水流用

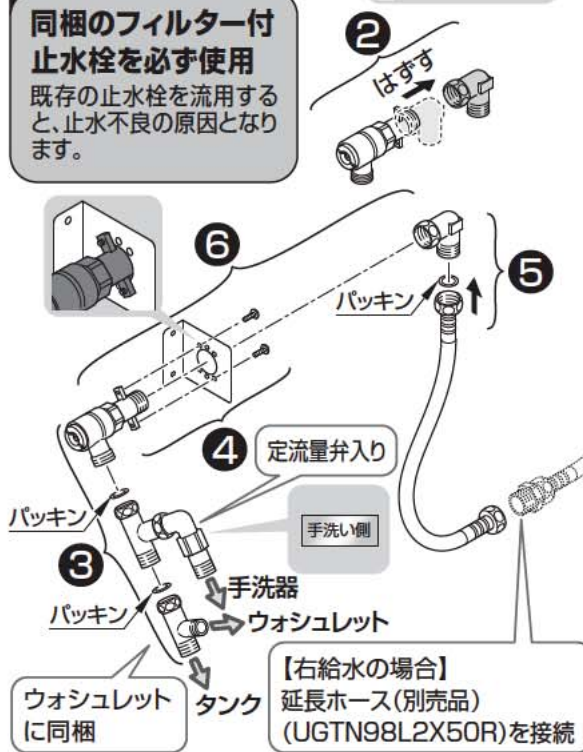
既存給水流用

1 止水栓・分岐金具の取り付け



注意
同梱のフィルター付止水栓を必ず使用
既存の止水栓を流用すると、止水不良の原因となります。

なべ小ねじ M4×8 (2本)



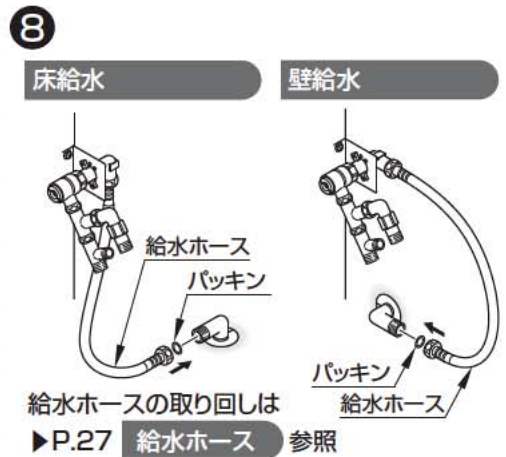
7 事前にあけた左横壁下穴 (▶P.23)に取り付け

座金付タッピンねじ $\phi 4.5 \times 38$ (2本)

【エンドパネルに壁側板を取り付けている場合】

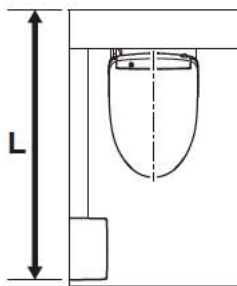
必ず使用

「エンドパネル」に同梱
トラスタッピンねじ $\phi 4 \times 12$ (2本)

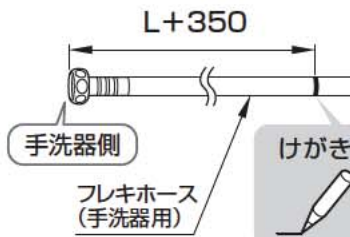


2 ホースクランプ固定位置マーク付け(フレキホース(手洗器用))

奥行寸法Lの測定範囲

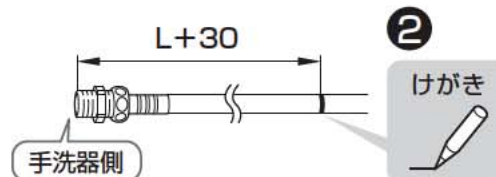


手洗器Mサイズ ハンドル式水栓

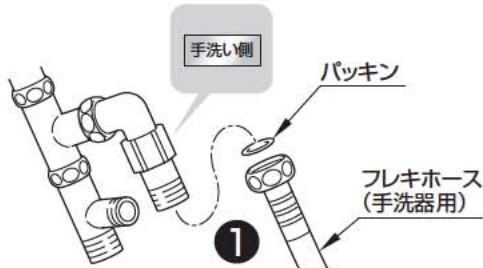


手洗器Mサイズ 自動水栓

手洗器Sサイズ



3 フレキホース(手洗器用)の取り付け



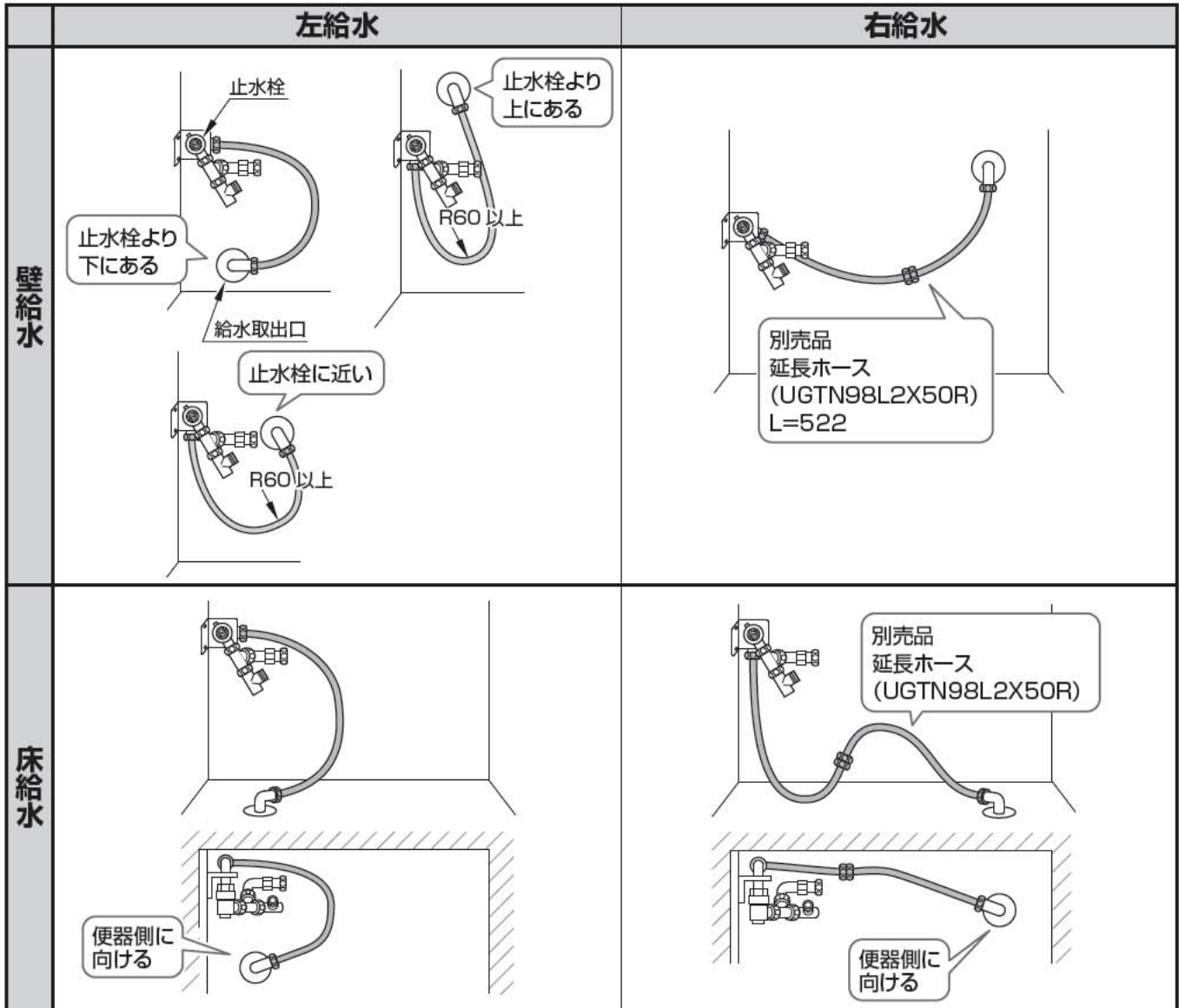
2 ホースクランプ(カウンターセットに同梱)で固定する

フレキホース(手洗器用)の取り回しは
▶P.27 フレキホース(手洗器用) 参照



給水ホース・フレキホース(手洗器用)の取り回し例

給水ホース



フレキホース(手洗器用)



警告



禁止

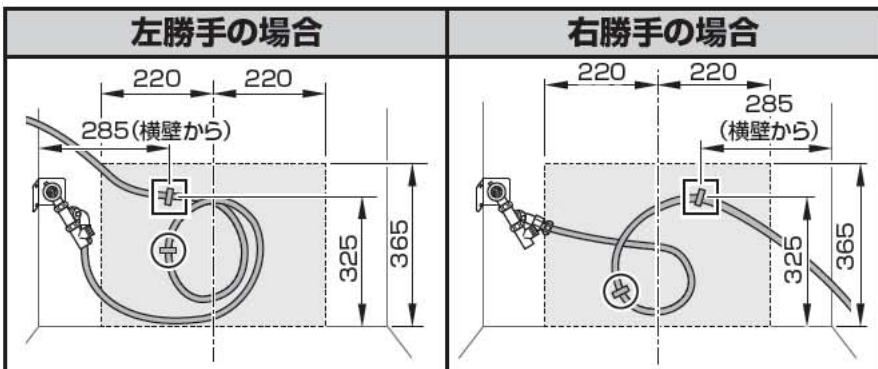
ホースは電源プラグ・コンセントの上を通したり、電源プラグ・コンセントに接触させたりしない

結露水などにより、電源コンセントに水がかかり、火災や感電の原因となります。

□ : ホース固定位置
(マーク箇所を固定)

○ : ホース固定位置
(任意の箇所を固定)

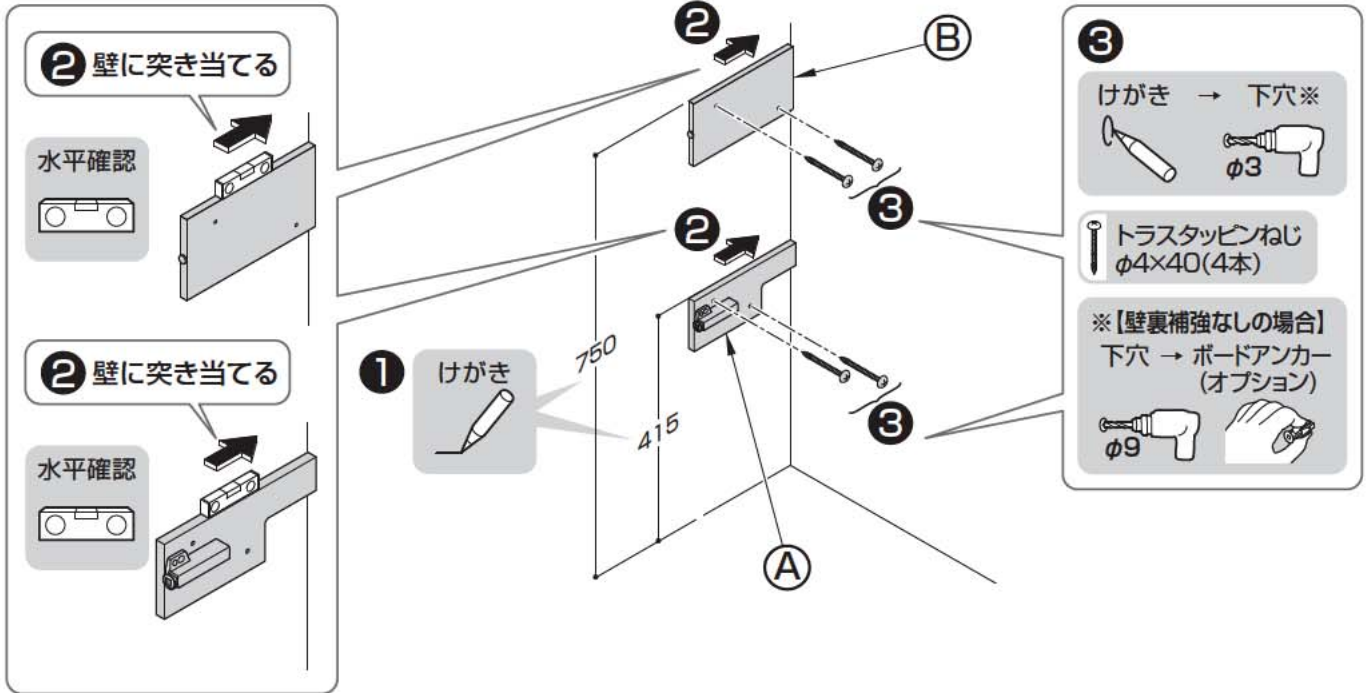
□ : ホース取り回し範囲



※左図は間口750mmの場合です。
間口寸法751mm以上の場合、左図を参考に給水ホース取り回し範囲内でホースを取り回し、固定してください。

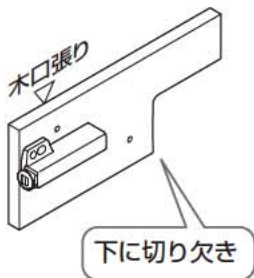
3.L型壁側板

1 L型壁側板の設置

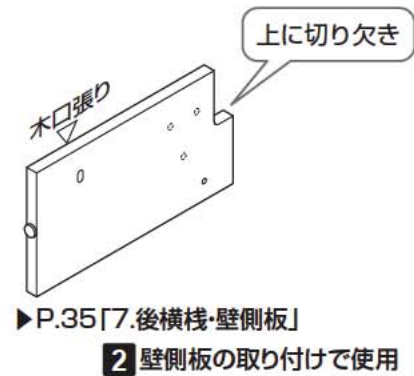
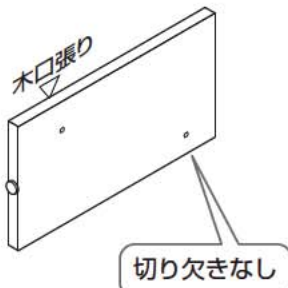


L型壁側板の種類

①



②



MEMO

4.大便器の仮固定・排水部材

1 大便器の仮固定

▶ P.29

2 排水接続管の取り付け、接続

▶ P.29

3 手洗器排水ホースの取り付け

▶ P.30

1 大便器の仮固定

① 図の位置に便器を仮置きする

ポイント

便器中心線と間口中心が一致するように注意する。
一致しないと便器と前板パネルにすき間ができます。

② けがき
便器固定穴: 2カ所

③ けがき
※鉛筆など (あとで消せるもの)

256

後壁

間口中心

便器中心線

④ 便器をいったん外す

なべタッピンねじ
φ6×50 (2本)

座金(2個)

固定片

6

383

46

⑤

けがき → 下穴
φ4.5

電動ドライバー

便器固定穴: 2カ所
固定片取付穴: 2カ所

2 排水接続管の取り付け、接続

① 後ろ抜きの場合

左右抜きの場合

ホースバンド

排水接続管

上に向ける

締め付け部を真上にする

逆勾配に注意

ホースバンド

排水接続管

上に向ける

注意

手洗排水合流部が真上になるように、排水接続管を接続する
排水の勾配が確保できないおそれがあります。

必ず守る

注意

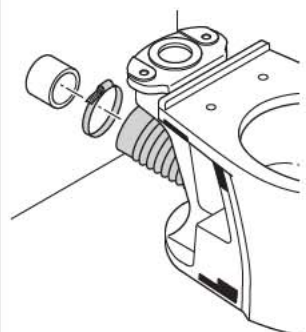
排水管の高さに合わせて適切な角度で排水接続管を接続する
排水の勾配が確保できないおそれがあります。

必ず守る

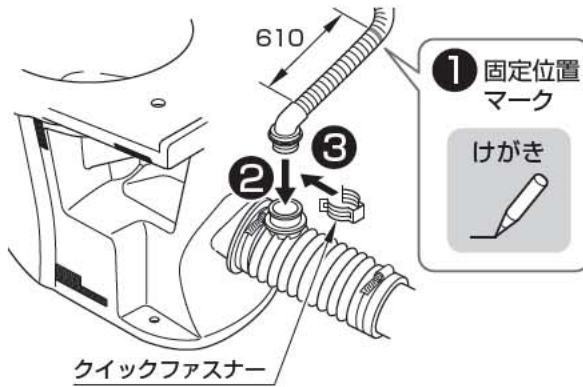
注意

ホースバンドは、電動ドライバーで締め付けない
排水接続管にしわがよったり破れたりして、水漏れし、
家財などをめらす財産損害発生の原因となります。

② 便器を仮置きし、排水管(設備側)に接続する



3 手洗器排水ホースの取り付け



注意

クイックファスナーの全周にツバが掛かっていることを確認する

クイックファスナーがスムーズに1回転することを確認する

水漏れして家財などをめらす財産損害発生の原因となります。

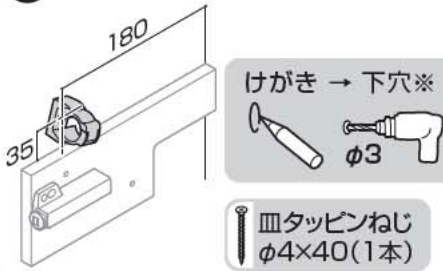


4

大便器の仮固定・排水部材

※図は手洗器が左勝手の場合です。右勝手の場合は左右反転となります。

4 配管固定材を側板に取り付け



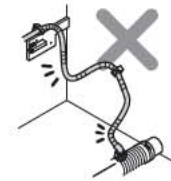
※【壁裏補強なしの場合】
下穴 → ボードアンカー (オプション)



逆勾配注意

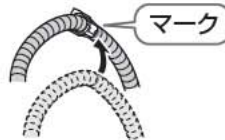
手洗器排水ホースがたるまないように固定する

手洗器から異音発生のおそれがあります。



配管固定材 (2個)

5 ホースを配管固定材に固定

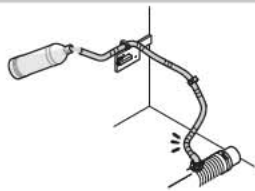


6 配管固定材を後壁(斜線範囲内)に取り付けて、ホースを固定

皿タッピンねじ φ4×40 (1本)

水漏れ確認

接続後、すぐに水漏れ確認する

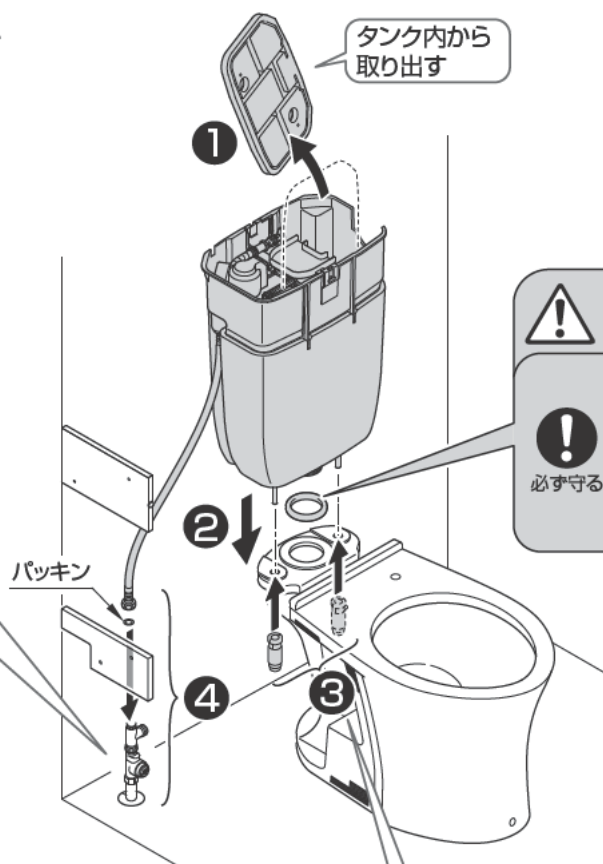
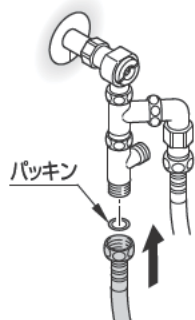


MEMO

5. セットタンク

1 セットタンクの取り付け

【壁給水の場合】



タンク内から
取り出す

注意



必ず守る

パッキンがセットされていることを確認する
水漏れして家財などをぬらす財産損害発生の原因となります。

固定ナットの取り付けかた

注意



必ず守る

左右の固定ナットを確実に締める
水漏れして家財などをぬらす財産損害発生のおそれがあります。

注意



工具使用禁止

固定ナットを締め付けるときは必ず手で行う
工具を使用すると破損するおそれがあります。

固定ナットを手締めで
かたく締め付ける。



6. コアキャビネット

1 コアキャビネットの設置



▶P.32

2 洗浄レバーの取り付け

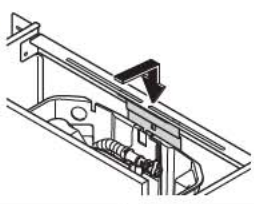


▶P.33

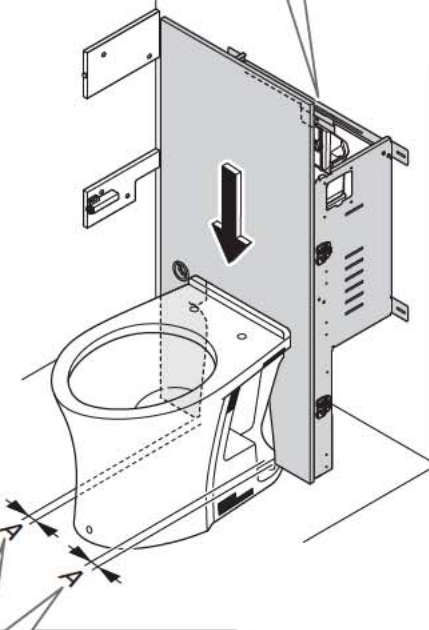
6
コアキャビネット

1 コアキャビネットの設置 ※タイプにより、コアキャビネットの形状が異なります。

1 ひっかける



2 すき間を左右均等



注意

ねじ固定時に側板が曲がらないようにすること



壁仕上げ面
直角

5

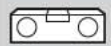
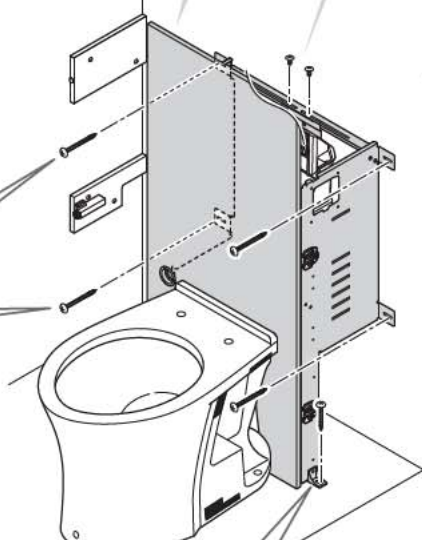
けがき → 下穴※
φ3

トラスタッピンねじ
φ4×40(4本)

※【壁裏補強なしの場合】
下穴 → ボードアンカー
φ9

3 バインドタッピンねじ
φ4×8(2本)


4 水平確認

6 アンゲル材を側板に当て、床に固定(側板への固定は不要)
(カウンター反対側に1カ所)

端あわせ
当てる

注意
側板へ固定しない



けがき → 下穴
φ3

トラスタッピンねじ
φ4×30(1本)

2 洗浄レバーの取り付け

※便器洗浄ユニットに同梱の説明書とは、取り付け向きが異なります。ワッシャーA、ワッシャーBは使用しません。

●印を奥壁側に向ける

1 しっかり締め付ける

2

皿ねじ
φ3×10(1本)

●印を
●印側に向ける

カチッ

奥壁側

シールの張り付け

シールを張る

大 小 シール

注意
ガタツキがないようにしっかり締め付けること

3

トラス小ねじ
M4×10(4本)

コードはキャビネット内側に垂らす

洗浄レバーカバー

手締めで

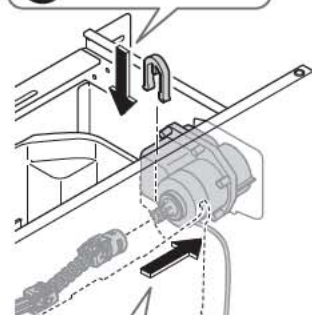
ポイント

【間口が狭い場合】

斜めに差し込む

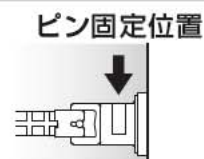
4 ジョイントからピンを取り外す

6 ピンを差し込む



ポイント

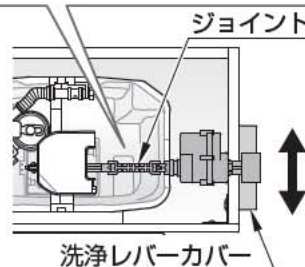
ジョイントが抜けないことを確認



5 ジョイントを差し込む

ポイント

ジョイントがまっすぐになるように、洗浄レバーカバーを位置調整



7 作動確認

- レバーが「大」側、「小」側へ正常に作動すること
- 「大」側に回し、排水弁のみが引き上がること
- 「小」側に回し、排水弁・切替弁が引き上がること

排水弁

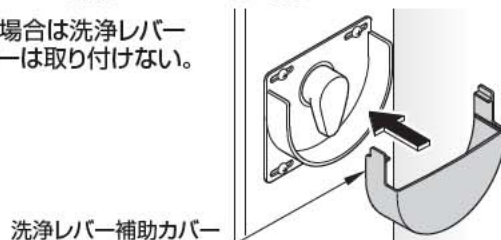
切替弁

小洗浄

大洗浄

9 洗浄レバー補助カバーを取り付ける

※右勝手の場合は洗浄レバー補助カバーは取り付けない。



7. 後横棧・壁側板

1 後横棧の取り付け

▶ P.34

2 壁側板の取り付け

▶ P.35

1 後横棧の取り付け

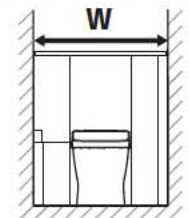
1 後横棧カット・穴あけ

ポイント

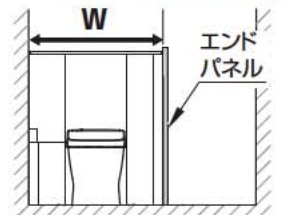
チッピングに注意!



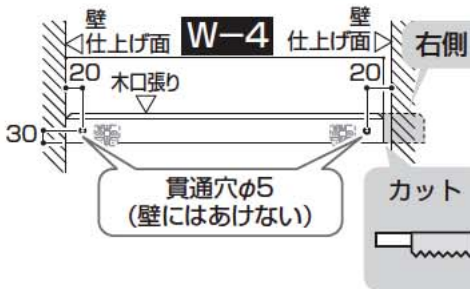
間口寸法Wの測定範囲



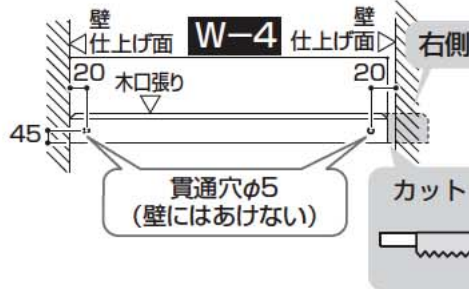
【エンドパネルありの場合】



まるごと収納タイプの場合



収納タイプの場合



まるごと収納タイプの場合

5 スプーンねじ φ3.8×50(1本)

4 水平確認

3 中心*

2 けがき → 下穴
皿タッピンねじ φ4×50(2本)

6 けがき → 下穴
皿タッピンねじ φ4×50(2本)

225

※壁裏補強なしの場合は間柱中心

収納タイプの場合

4 スプーンねじ φ3.8×50(1本)

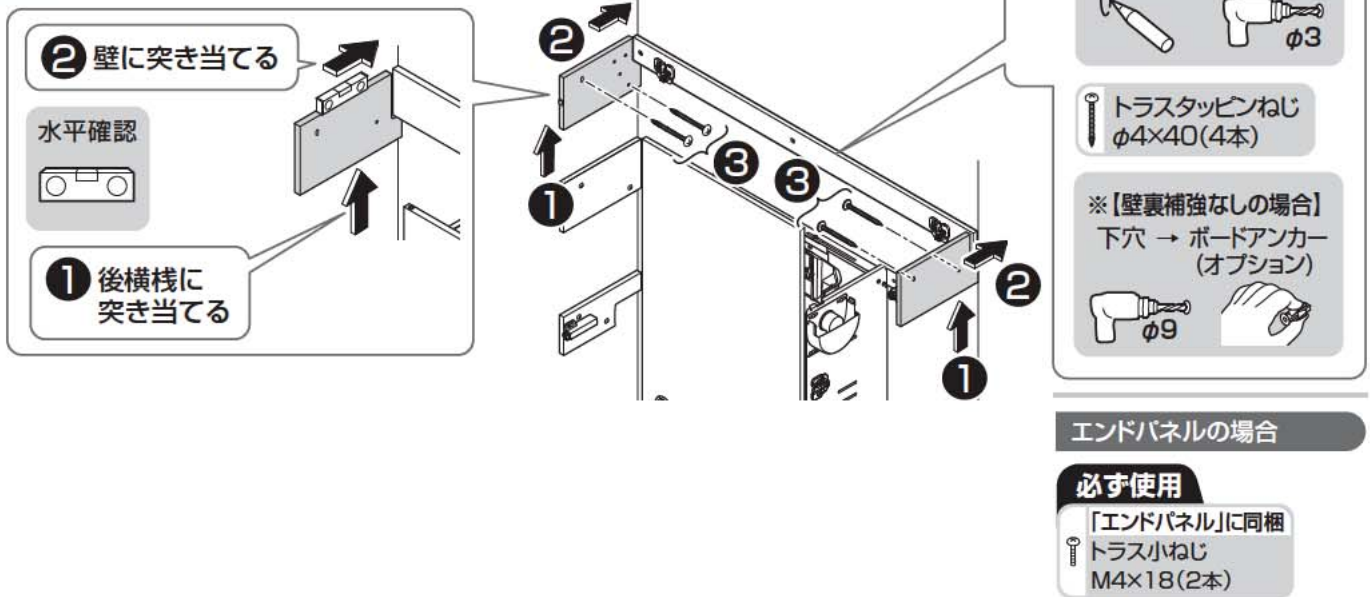
2 コアキャビネットとのすき間なし

3 水平確認

5 けがき → 下穴
皿タッピンねじ φ4×50(2本)

※壁裏補強なしの場合は間柱中心

2 壁側板の取り付け



8.大便器

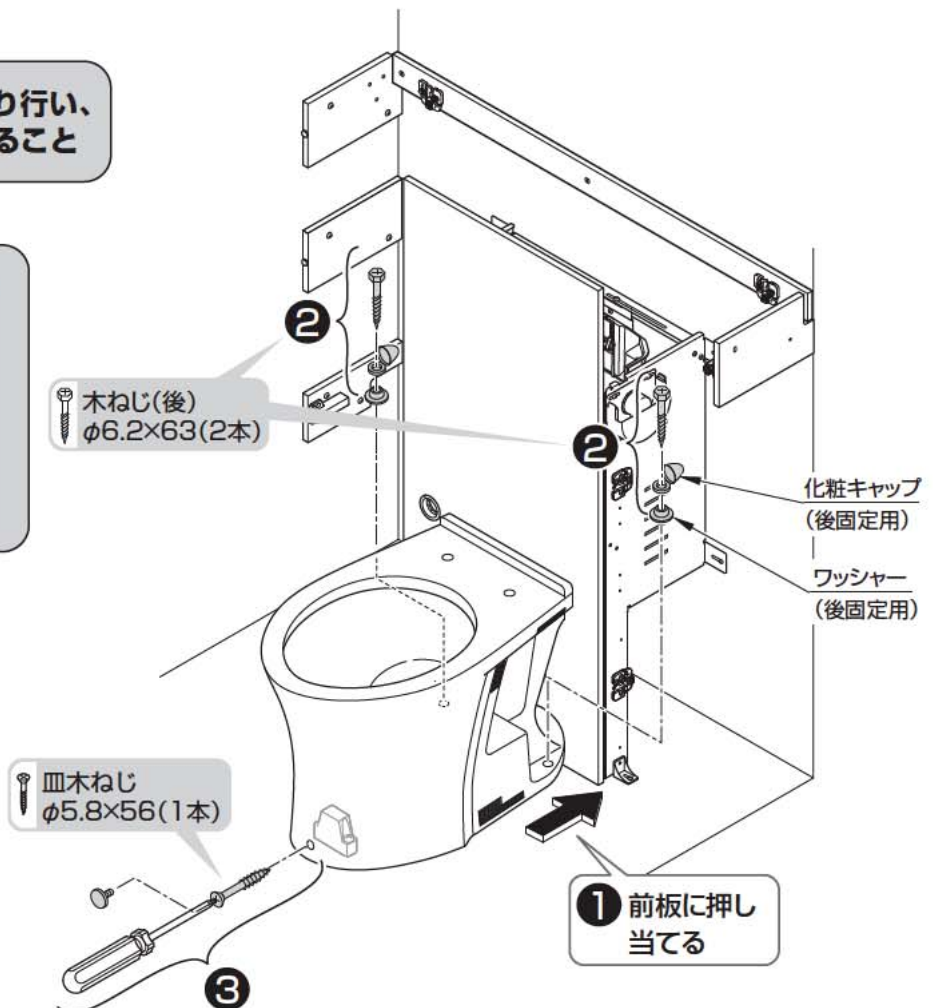
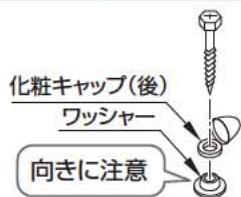
1 大便器の固定

注意

最後の締め増しは、手締めにより行い、大便器を割らないように注意すること

注意

締め過ぎて便器を割らないこと



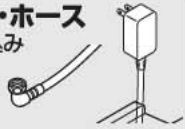
9. ウォシュレット

1 ウォシュレットの設置

▶ウォシュレット施工説明書

2 プラグ・ホースの差し込み

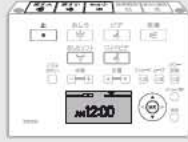
の差し込み



▶P.36

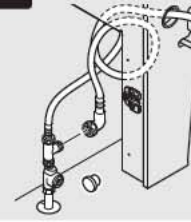
3 リモコンの設定・作動確認

の設定・作動確認



▶P.36

4 ホースの接続



▶P.37

5 サイドカバーの取り付け

の取り付け



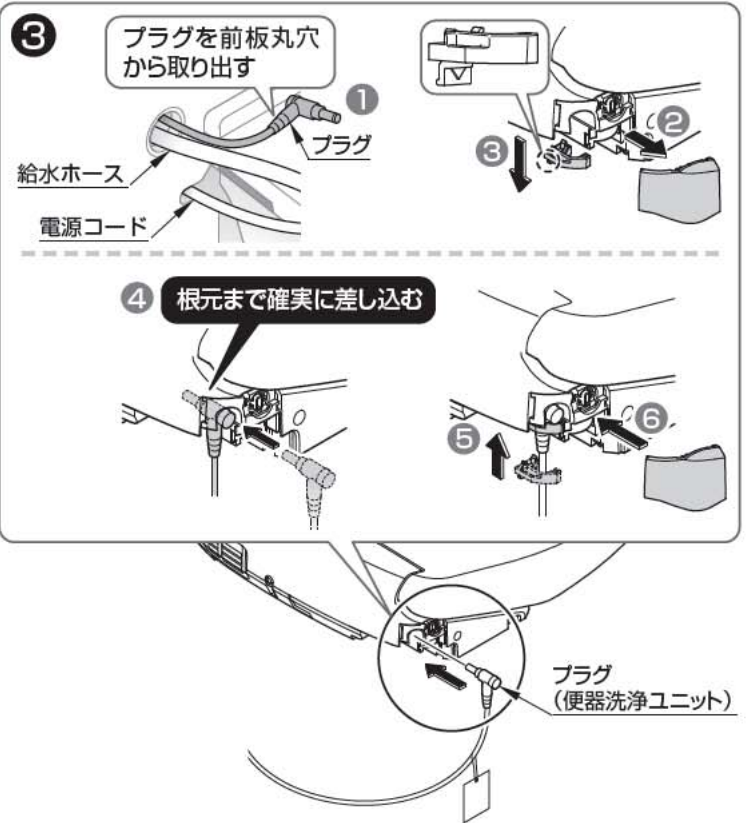
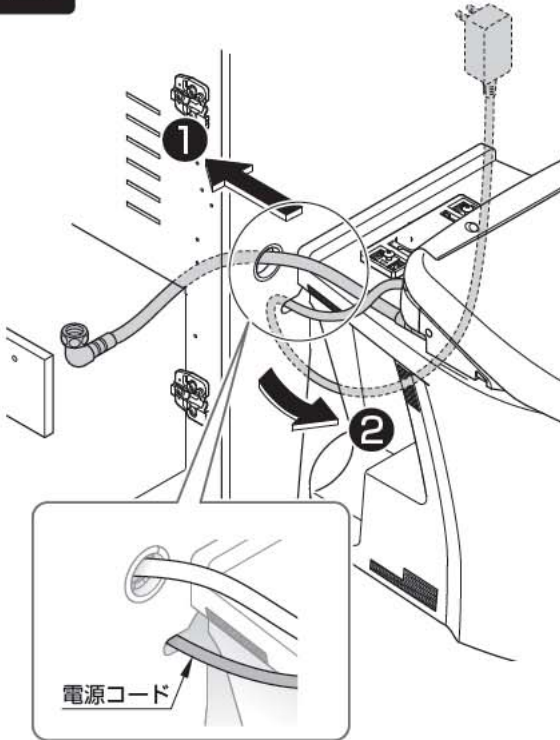
▶P.38

1 ウォシュレットの設置

作業がしやすいようにウォシュレットを手前に引き出しておく。

▶ウォシュレット施工説明書

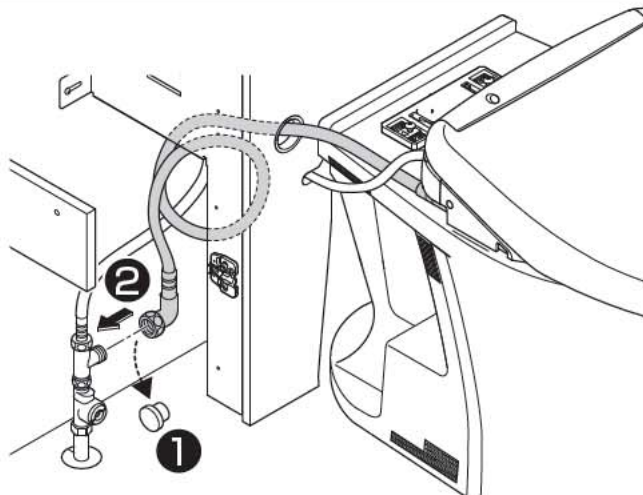
2 プラグ・ホースの差し込み



3 ホースの接続

注意

ホースを折り曲げたり
つぶしたりしない



4 リモコンの設定・作動確認

1 電源プラグの差し込み

※ノズルがいったん出て戻る初期動作を行うか確認

2 流すボタンの取り付け

▶流すボタン取付説明書

流すボタン(便器洗浄ユニットに同梱)



注意

リモコンには流すボタンが取り付けられていません。必ず取り付けてください。

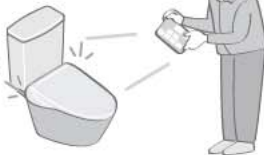
3 止 10秒以上押す

施工者モード 1/2
1. 便器洗浄モード
2. 本体 連立設定確認
◆で選ぶ⇒[決定]押す

決定

便器洗浄モード 1/10
1. 便器洗浄モード1
2. 便器洗浄モード2
◆で選ぶ⇒[決定]押す

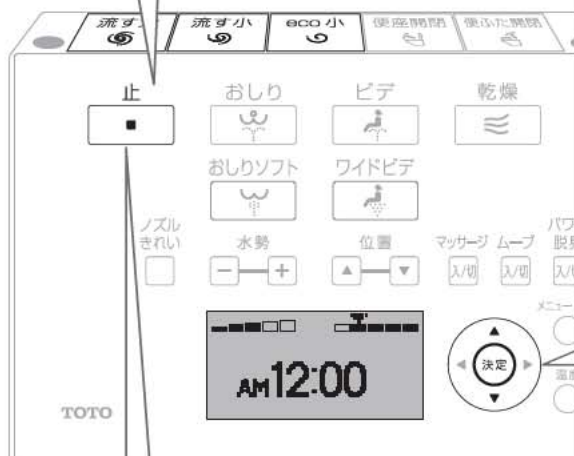
リモコンをウォシュレット本体の受信部に向ける



注意

モード設定はウォシュレット本体を取り付け、電源を入れた後に行ってください。

※ウォシュレット本体の電源が入っていないと設定を受け付けません。



5 止 → 設定完了

※機種によってデザインなどが異なります。

4

便器洗浄モード 8/10
7. 便器洗浄モード7
8. 便器洗浄モード8
◆で選ぶ⇒[決定]押す

選択

決定

便器洗浄モード8
に設定しました

ピッ

決定後確認 ◀表示

8. 便器洗浄モード8 ◀

左ハンドルの場合

便器洗浄モード 9/10
8. 便器洗浄モード8
9. 便器洗浄モード9
◆で選ぶ⇒[決定]押す

選択

決定

便器洗浄モード9
に設定しました

ピッ

決定後確認 ◀表示

9. 便器洗浄モード9 ◀

6 作動確認

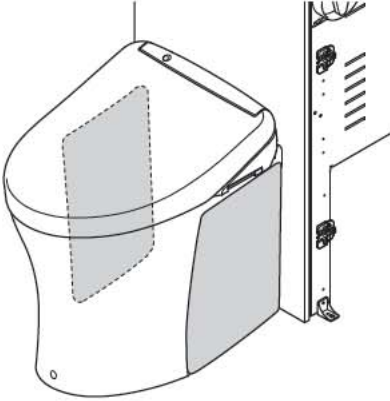
※連続して流すボタンを押しても作動しません。約10秒たってから、もう一度ボタンを押してください。



■正しく作動しない場合は、再度手順⑥から設定してください

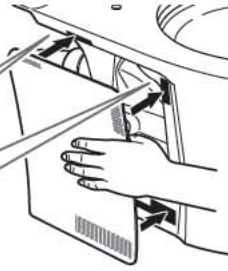
5 サイドカバーの取り付け

【カバーの位置】



取り付けかた

① サイドカバーの面ファスナーと便器の面ファスナーの位置を合わせて取り付け



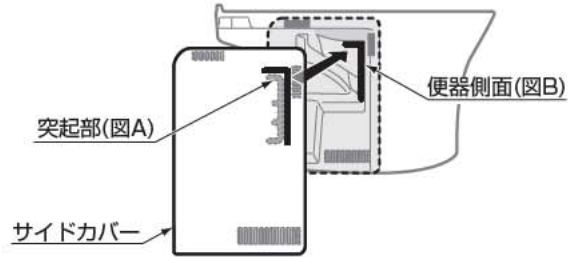
② しっかり押えて、外れないことを確認



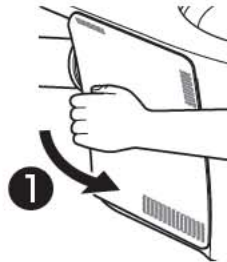
※面ファスナー部(3カ所)をしっかり押さえる。

ポイント

サイドカバーの裏面突起部(図A)と便器側面(図B)の位置を合わせると容易に取り付けることができます。



取り外しかた



※左右2カ所

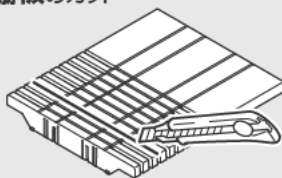


後方を手前方向に

MEMO

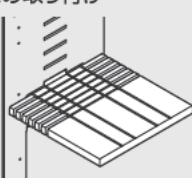
10. 棚板・タンク上収納底板用アンゲル材 (まるごと収納タイプ)

1 棚板のカット



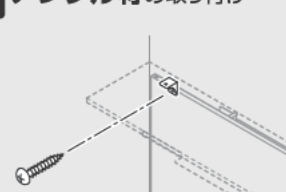
▶ P.39

2 棚板の取り付け



▶ P.40

3 アンゲル材の取り付け



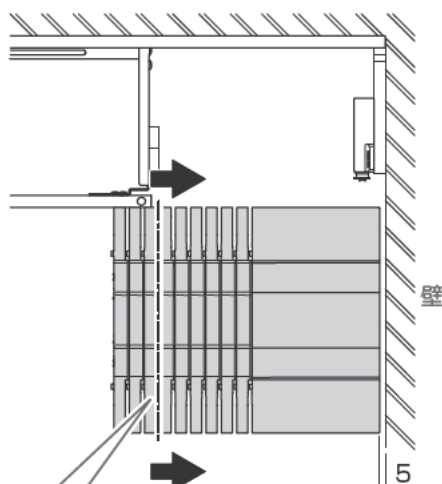
▶ P.40

まるごと収納タイプ

1 棚板のカット

① 設置寸法の測定

【上図】

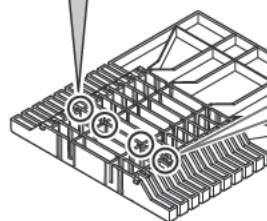


前板の端から壁側寄りにある一番近い溝

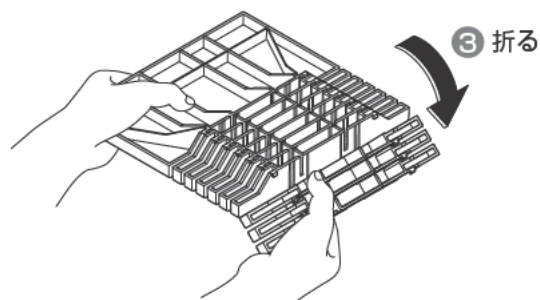
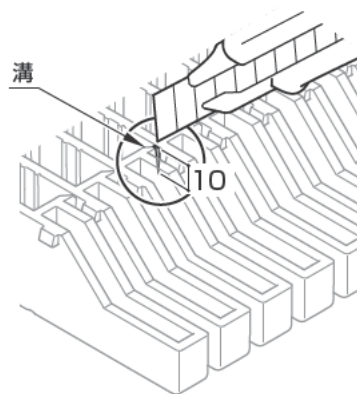
① 5mm程度すき間をあけて、前板に当てる

【裏面】

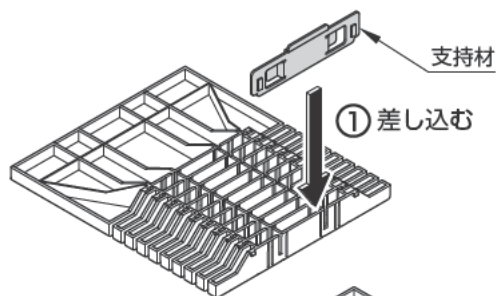
けがいた位置を確認(4カ所)



② リブの溝にあわせて切り込みを入れる(4カ所)

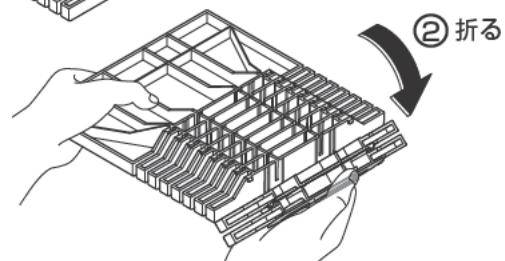


棚板のカット寸法が小さく折りづらい場合



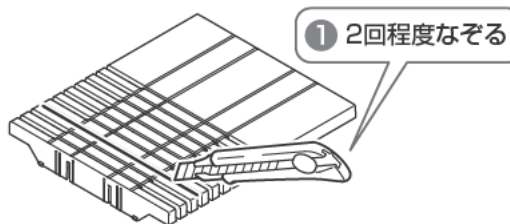
支持材

① 差し込む



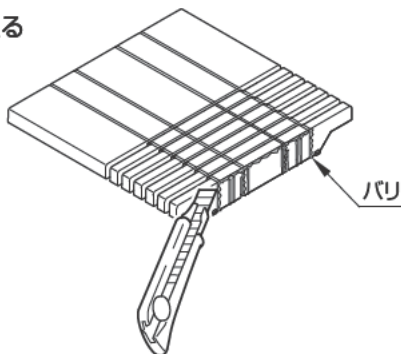
② 棚板のカット

【上面】



① 2回程度なぞる

④ バリを取る



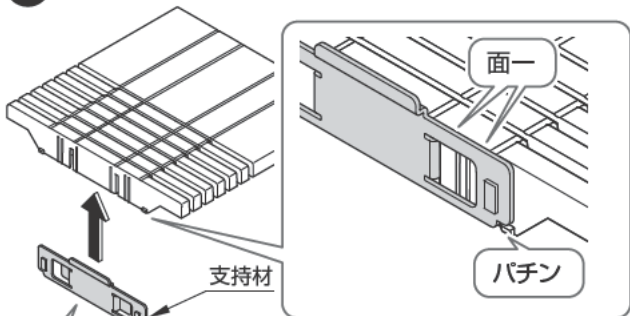
注意

棚板を切断した後は必ずバリを取る

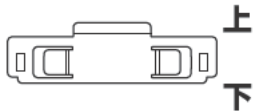
バリ取りが不十分な場合は、切断面でけがをするおそれがあります。

2 棚板の取り付け

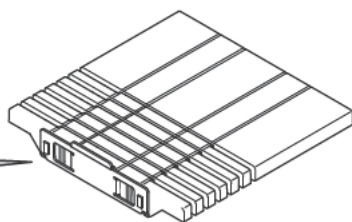
① 支持材の取り付け



支持材の上下に気を付ける

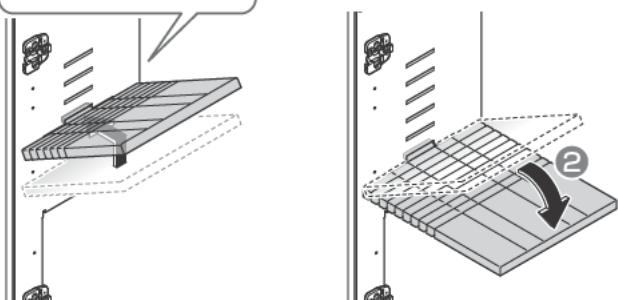


完成図



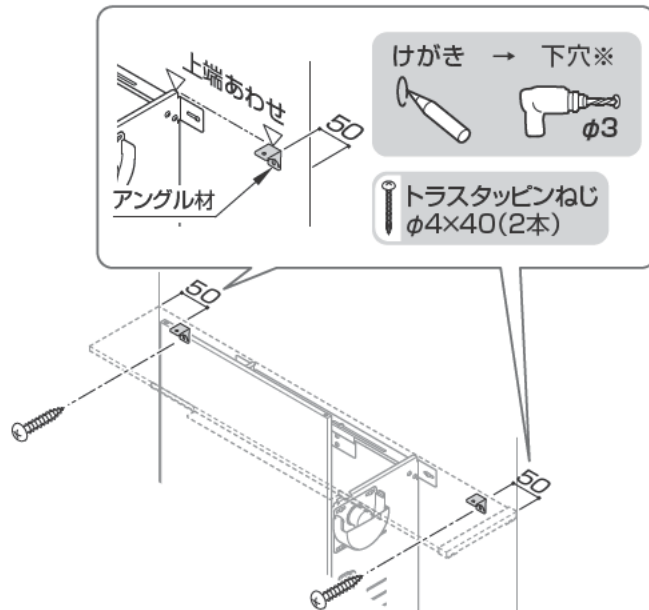
② 棚板の取り付け

① 溝に棚板の支持材を差し込む



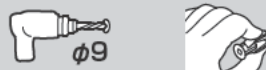
まるごと収納タイプ

3 アンゲル材の取り付け



※【壁裏補強なしの場合】

下穴 → ボードアンカー (オプション)



MEMO

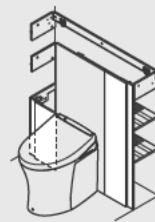
11.扉

1 扉の組み立て



▶P.41

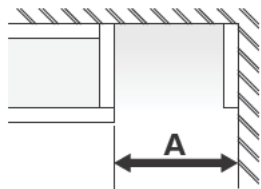
2 扉の取り付け



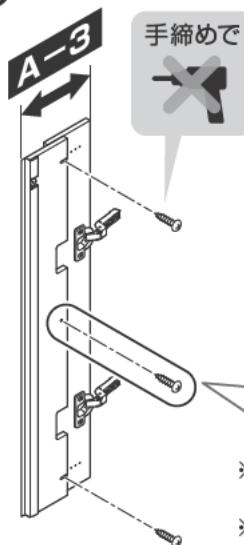
▶P.41

1 扉の組み立て

1 設置寸法の測定



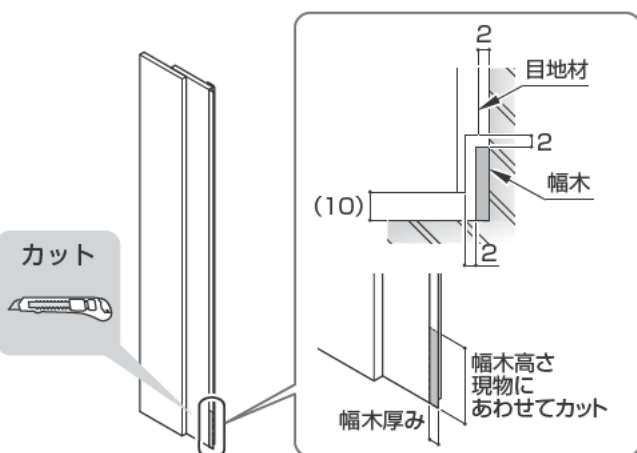
2 扉の組み立て



手締めで

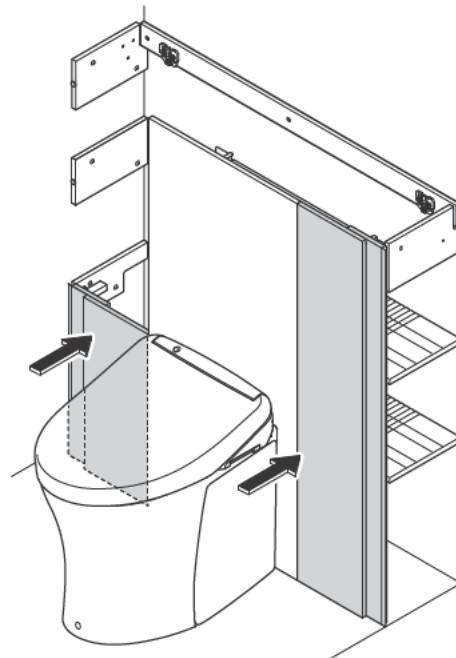
トラスタッピンねじ
φ4×20(2本)本固定用(ここでは使用しない)
▶「19.仕上げ」※養生シートがある場合は取り付け
前にシートをはがす
※図は右扉セットの場合

幅木がある場合

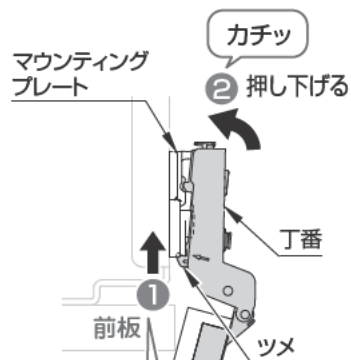


2 扉の取り付け

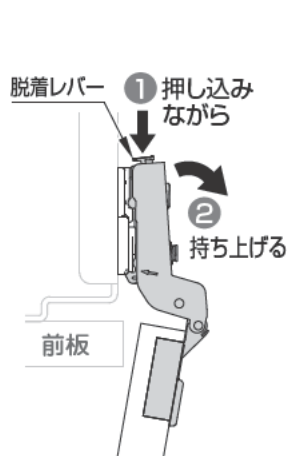
1 扉をコアキャビネットの丁番に取り付け



取り付けかた

マウンティングプレート
先端にツメを引っ掛ける丁番本体がきちんと
マウンティングプレートに
装着されているか確認する

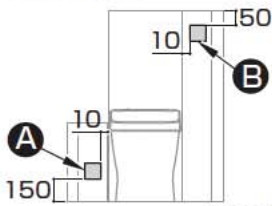
取り外しかた



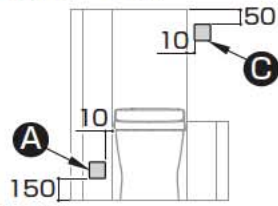
② ラベルの張り付け

- A** 止水栓ラベル **B** 便器洗浄ラベル (GH04247) **C** 便器洗浄ラベル (GH04248)

〈左勝手の場合〉



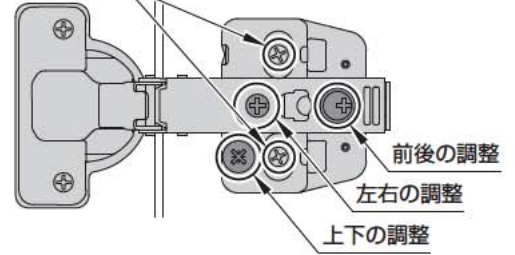
〈右勝手の場合〉



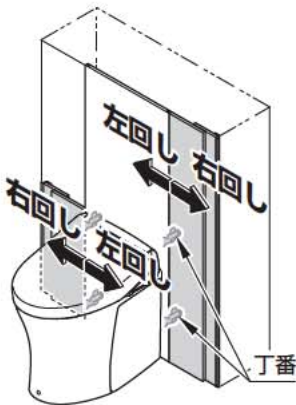
張付位置(参考)

扉の調整

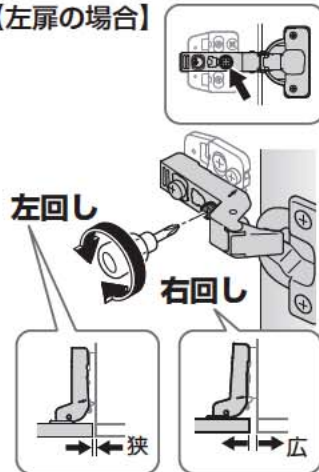
このねじは使わない



【左右】



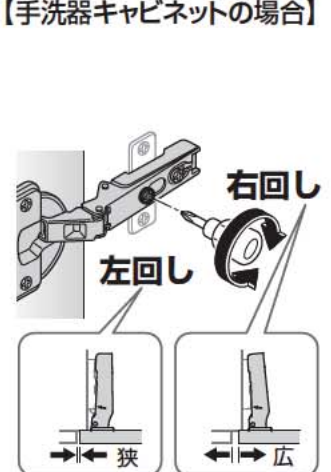
【左扉の場合】



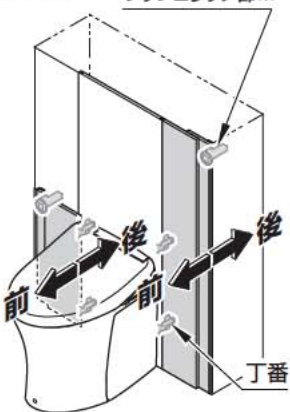
【右扉の場合】



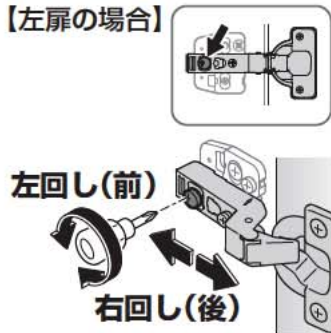
【手洗器キャビネットの場合】



【前後】

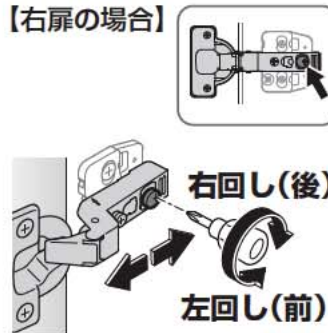


【左扉の場合】

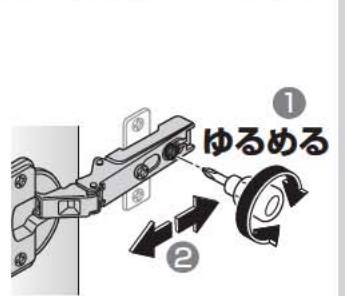


※プッシュラッチ部も前後調整できます。

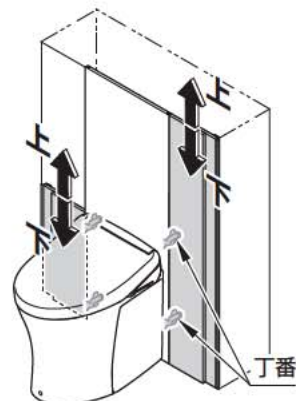
【右扉の場合】



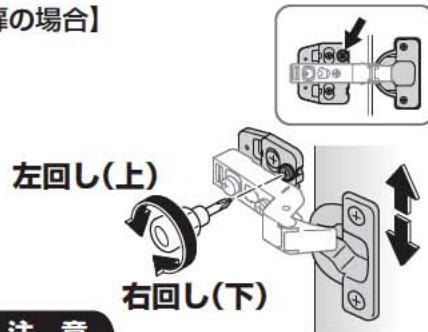
【手洗器キャビネットの場合】



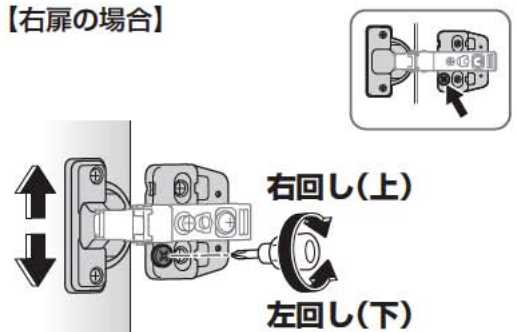
【上下】



【左扉の場合】



【右扉の場合】



注意

扉の上下調整は2つの丁番の移動方向をあわせる
逆方向に移動すると扉の動きが固くなる場合があります。

※扉の向きによって調整ねじ位置が変わります。

【お引渡し前に】

扉の本固定と調整を必ず行ってください。▶P.80

12. 固定扉

1 固定扉のカット

▶P.43

2 丁番・固定扉キャップの取り付け

▶P.43

3 固定扉の取り付け

▶P.43

1 固定扉のカット

注意
仕上げ面を上にしてカットすること

【左勝手】

1 カット

木口張り

仕上げ面

前板

2 けがき → カット

90

52

【右勝手】

1 カット

木口張り

仕上げ面

前板

2 けがき → カット

90

52

2 丁番・固定扉キャップの取り付け

手締めで

※部材に養生シートがある場合ははがす

トラスタッピンねじ $\phi 4 \times 10$ (4本)

A-3

扉 上端あわせ

1

20程度

皿タッピンねじ $\phi 3.5 \times 14$ (4本)

2

扉 下端あわせ

A-3

注意
天板開閉部材セットに同梱されているスライド丁番を使用しないこと
形は同じでも開き角度が違います。

3 固定扉の取り付け

仕上げ状態(目安)

取り付けかた

マウンティングプレート

2 押し下げる

カチッ

丁番

1 前板

ツメ

マウンティングプレート先端にツメを引っ掛ける

取り外しかた

脱着レバー

1 押し込みながら

2 持ち上げる

前板

丁番本体がきちんとマウンティングプレートに装着されているか確認する

フレキホース(手洗器用)、排水管を通す

まるごと収納タイプ

トラスタッピンねじ $\phi 4 \times 10$ (4本)

手締めで

平板金

手洗器 M サイズ

13-M.手洗器キャビネット・カウンター

「手洗器Sサイズ」の場合 P.56を参照してください。

カウンターの水平について

ブラケットおよびカウンターが水平となるように、スペーサーなど(現場手配)で必ず調整してください。壁仕上げの状態(垂直、目地、鏡面など)によって、カウンターの見ばえに影響が出ることがあります。

1 上段カウンターの部材の取り付け ▶P.44	2 上段補強桟の取り付け ▶P.46	3 上段カウンターの取り付け ▶P.47	電気温水器付 自動水栓の場合	4 手洗器キャビネットの加工 ▶P.47
5 手洗器キャビネットの取り付け ▶P.47	6 下段カウンターのカット ▶P.48	7 下段カウンターの部材の取り付け ▶P.48		8 下段補強桟の取り付け ▶P.49

1 上段カウンターの部材の取り付け

ポイント

ブラケット類の裏面に上段補強桟をあてがい、固定する



樹脂製紙巻器の場合 (紙巻器固定材はありません)

1 座付なベタタピンねじ $\phi 4 \times 16$ (3本) 手締めで

【紙巻器設置前】

① コーナースペーサー (2個)

② 紙切板

④ ねじセット④
トラスタタピンねじ $\phi 4 \times 14$ (4本)

【固定穴位置】

⑤ 紙切板を元にもどす

紙切板

手洗器側

裏面

メタル製紙巻器の場合

1 座付なベタタピンねじ $\phi 4 \times 16$ (3本) 手締めで

紙巻器固定材

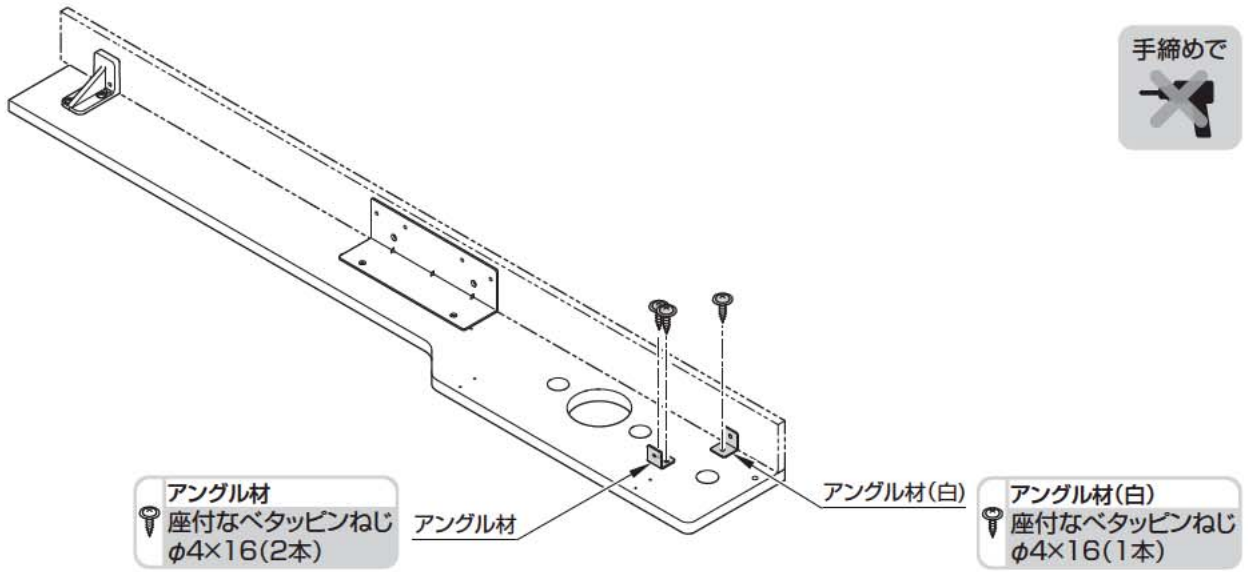
皿タタピンねじ $\phi 4 \times 16$ (2本)

手洗器側

裏面

注意

紙切板は外さない
紙切板が動作不良を起こすことがあります。



MEMO

2 上段補強棧の取り付け

壁裏補強なしの場合

100mm以下
間柱用下穴が端部から100mm以下の場合50mmの下穴は不要

間柱 50

水平確認

間柱 50

間柱 35

木口張り面：下向き
表面：白

1 仮置き
奥まで差し込む
強く押し込まない

2 貫通穴φ5
(壁にはあけない)

下端を当てる

3 けがき → 下穴 → ボードアンカー (オプション)

ねじ取付用：φ3
ボードアンカー用：φ9

間柱

間柱にはねじ固定
(ボードアンカーは
取り付けない)

4 皿タッピンねじ φ4×40 ※カウンターの長さによって、使用するねじの数が異なります。

水平確認

壁裏補強ありの場合

水平確認

1217 405 50

405 35 50

木口張り面：下向き
表面：白

2 仮置き
奥まで差し込む
強く押し込まない

1 貫通穴φ5
(壁にはあけない)

下端を当てる

4 皿タッピンねじ φ4×40 (4本)

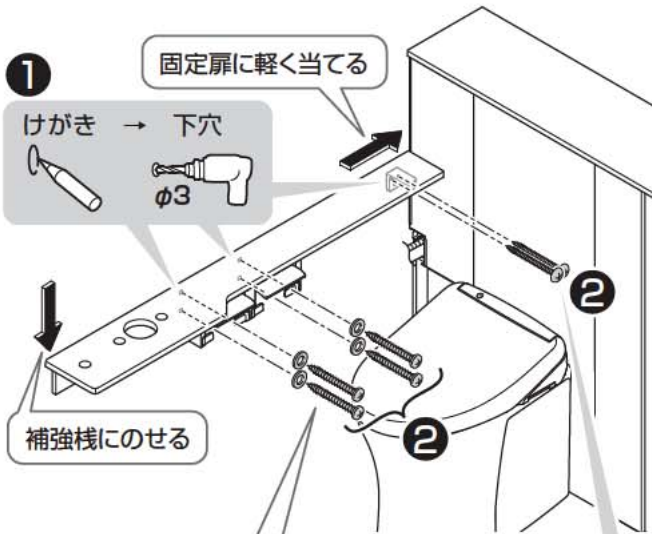
水平確認

3 けがき → 下穴

φ3

13 手洗器キャビネット・カウンター

3 上段カウンター取り付け



【樹脂紙巻器の場合】

ねじセット①

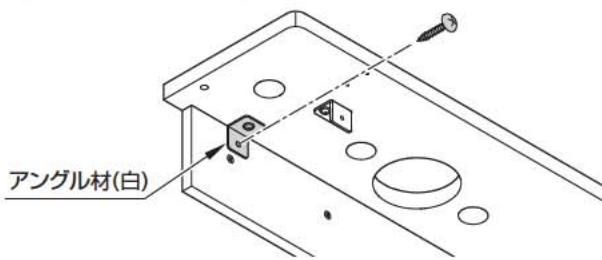
なべタッピンねじ φ4.5×40 (4本) 平座金 (4個)

【メタル紙巻器の場合】

皿タッピンねじ φ4×40 (2本)

トラスタッピンねじ φ4×30 (2本)

③ トラスタッピンねじ φ4×20 (1本)



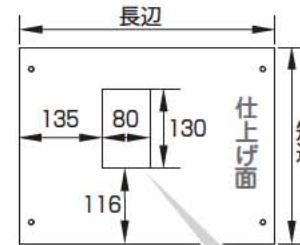
MEMO

電気温水器付自動水栓の場合

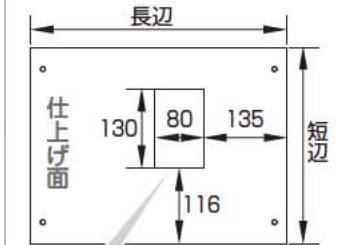
4 手洗器キャビネットの加工

背板にコンセント用の穴を加工

【左勝手】



【右勝手】



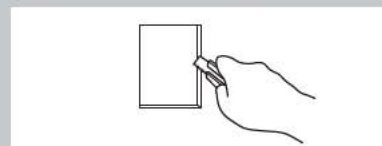
カット



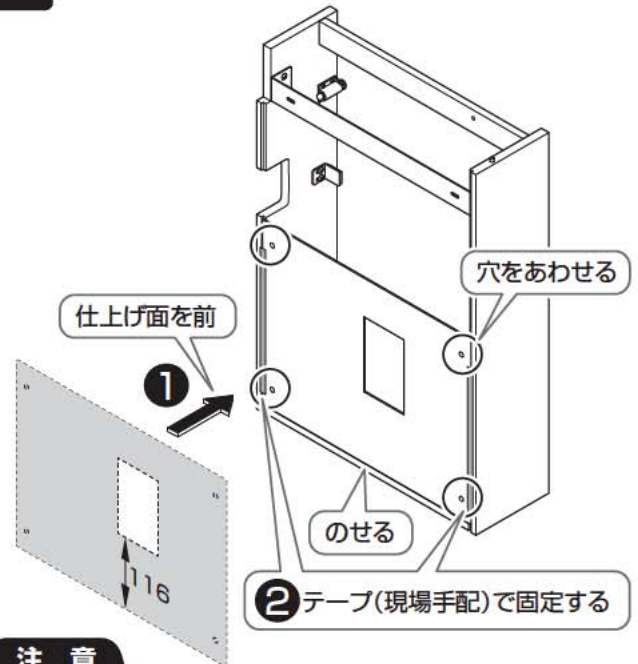
背板に開口

ポイント

小型のノコギリを使用すると簡単にあけられます。

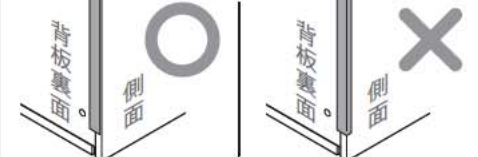


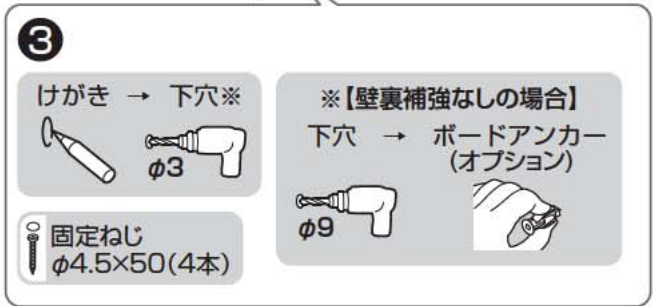
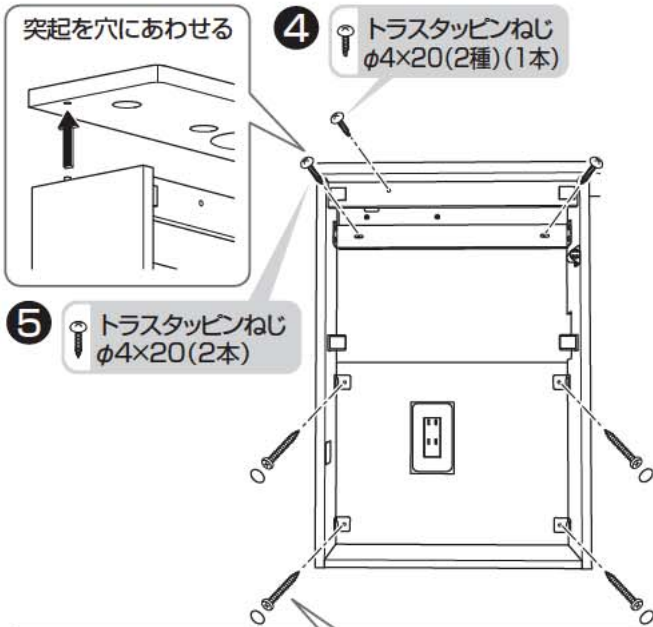
5 手洗器キャビネットの取り付け



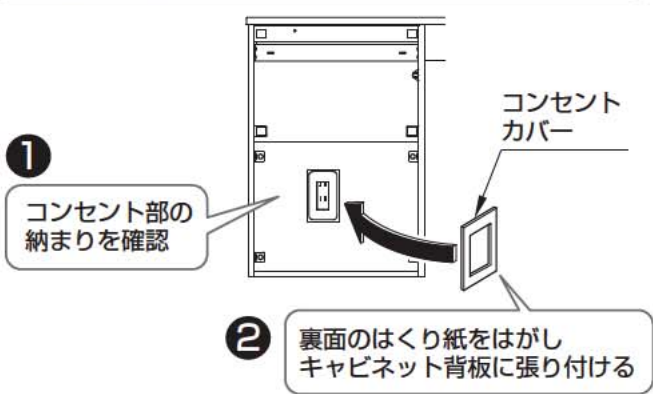
注意

側面にテープがかからないようにする

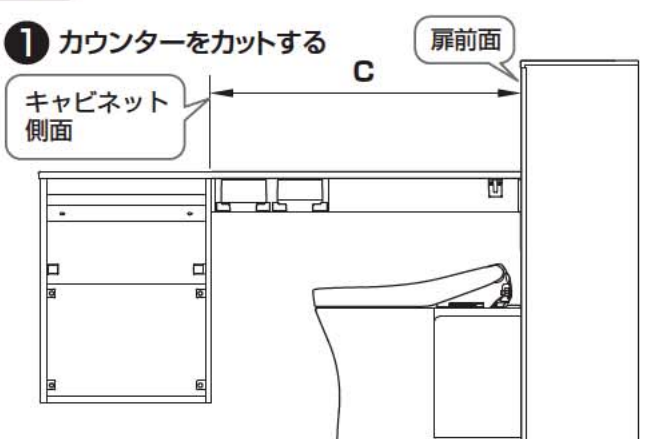




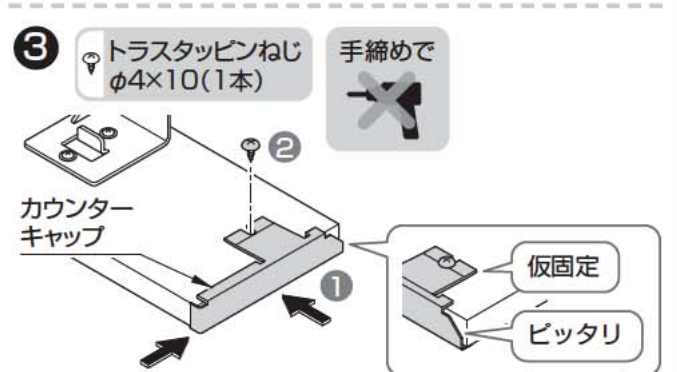
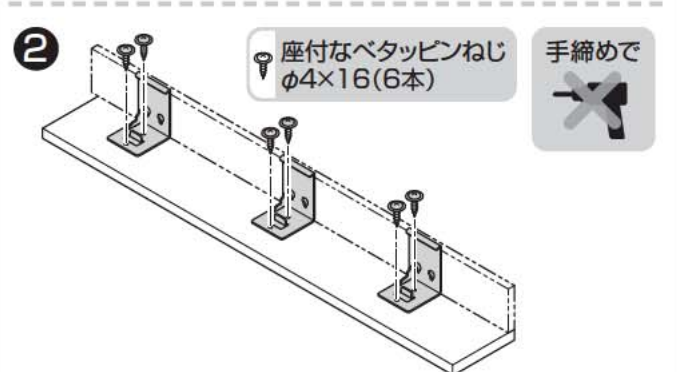
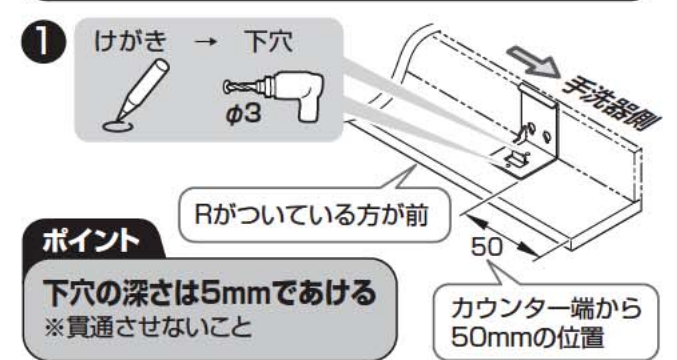
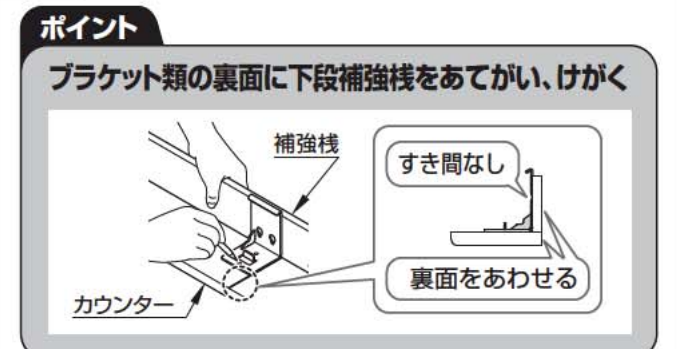
コンセントがある場合



6 下段カウンターのカット



7 下段カウンターの部材の取り付け



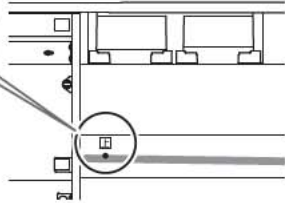
8 下段補強枠の取り付け

壁裏補強なしの場合

注意

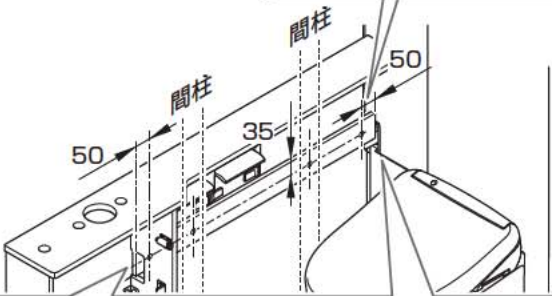
向きに注意!

国マークを手洗器側に



2 貫通穴φ5
(壁にはあけない)

100mm以下
間柱用下穴が
端部から100mm
以下の場合50mm
の下穴は不要



1 仮置き

切欠き部に
差し込む

奥まで差し込む
強く押し込まない

下端を当てる

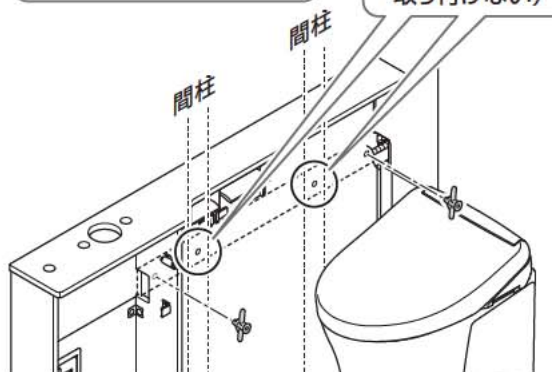


3 けがき → 下穴 → ボードアンカー
(オプション)



ねじ取付用: φ3
両端ボードアンカー用: φ9

間柱にはねじ固定
(ボードアンカーは
取り付けない)

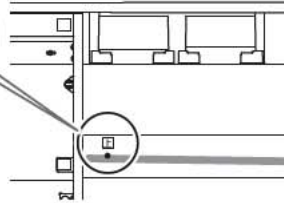


壁裏補強ありの場合

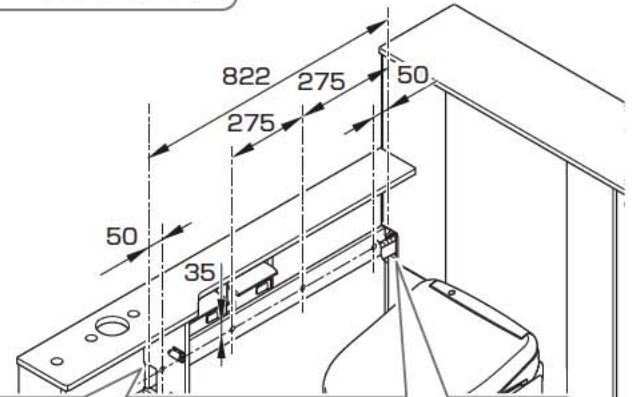
注意

向きに注意!

国マークを手洗器側に



1 貫通穴φ5
(壁にはあけない)

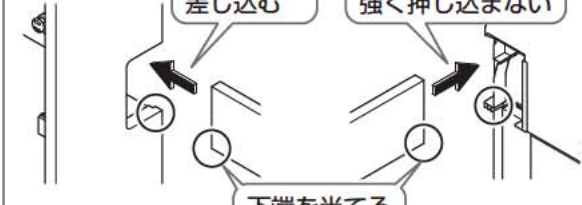


2 仮置き

切欠き部に
差し込む

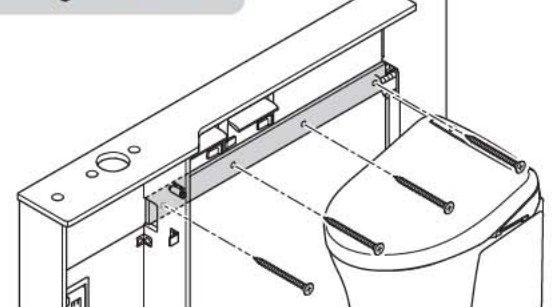
奥まで差し込む
強く押し込まない

下端を当てる



3 皿タッピンねじ
φ4×40(4本)

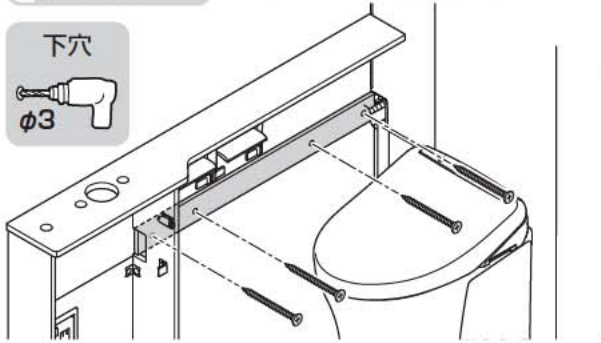
けがき → 下穴



壁裏補強なしの場合

- 4** 皿タッピンねじ $\phi 4 \times 40$ ※カウンターの長さによって、使用するねじの数が異なります。

下穴
 $\phi 3$

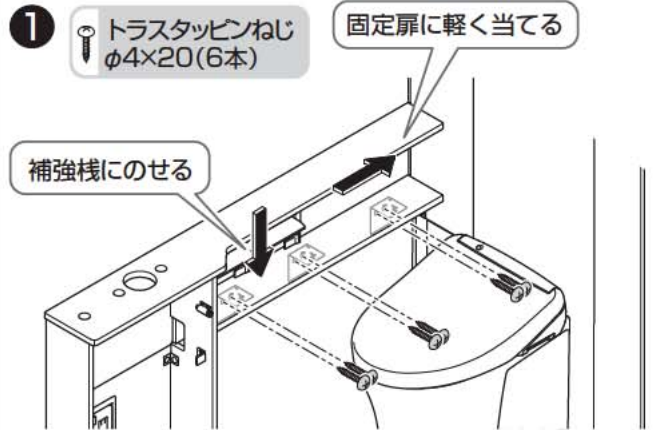


MEMO

9 下段カウンターの取り付け

- 1** トラストタッピンねじ $\phi 4 \times 20$ (6本) 固定扉に軽く当てる

補強棧にのせる

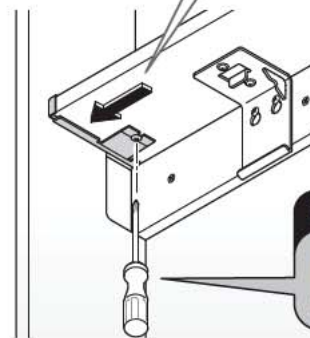


けがき → 下穴



2

キャップを手洗器キャビネットに当てる

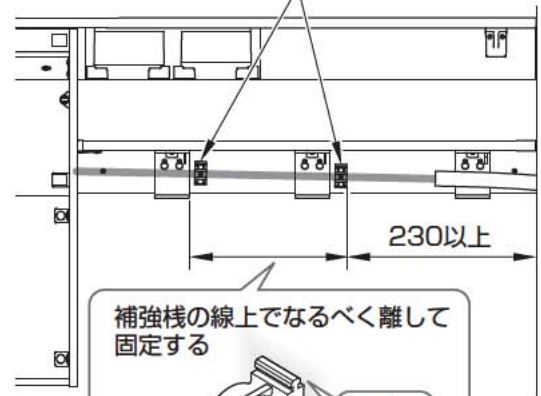


ポイント

ドライバーにて手締めする

- 3** なべタッピンねじ $\phi 4 \times 16$ (2本)

配管支持材



補強棧の線上でなるべく離して固定する



凸が上

手洗器 M サイズ

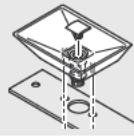
14-M. 手洗器

1 排水金具・手洗器
固定金具の
取り付け



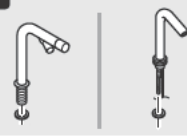
▶P.51

2 手洗器の取り付け



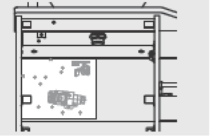
▶P.51

3 水栓金具の取り付け



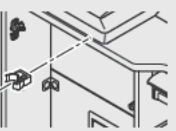
▶P.52

4 取付穴の下穴あけ



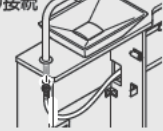
▶P.52

5 配管固定材の固定



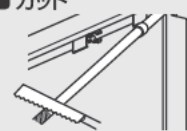
▶P.52

6 フレキホース(手洗器用)
の接続



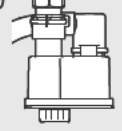
▶P.52

7 手洗器排水ホースの
カット



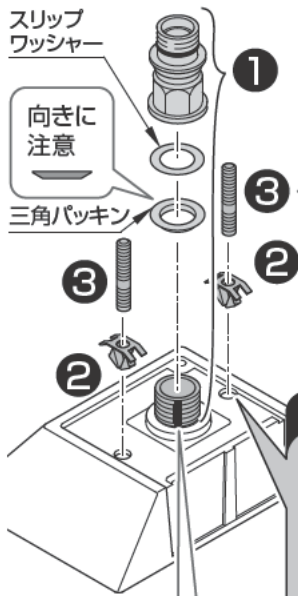
▶P.54

8 排水トラップの
取り付け

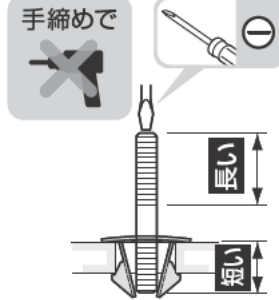


▶P.55

1 排水金具・手洗器固定金具の 取り付け

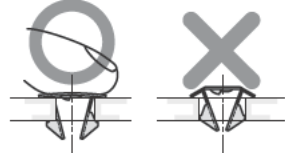


ねじ部が見えなくなるまで
締め付ける



ポイント
陶器とのすき間がなくなる
まで、しっかり押し込む

取付ボルトが途中までしか入ら
ず、手洗器が固定できません。



シリコン系シーラント

! 注意



排水金具ねじ部には、必ずシリコン
系シーラントを塗布する
水漏れして家財などをめらす財産損害発生
の原因となります。

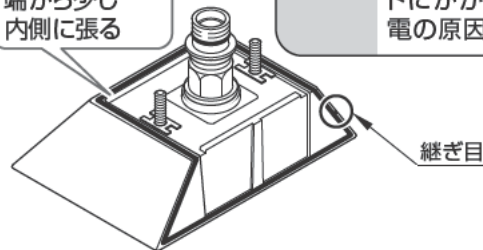


接続管を締め過ぎない
排水金具が破損し、水漏れして家財などをめらす
財産損害発生の原因となります。
(手締めで止まる位置まで回し、工具にて半回転
締め付けるくらいが適切です。)

2 手洗器の 取り付け

1 クッション材の
取り付け

はみ出さぬよう
端から少し
内側に張る



! 警告



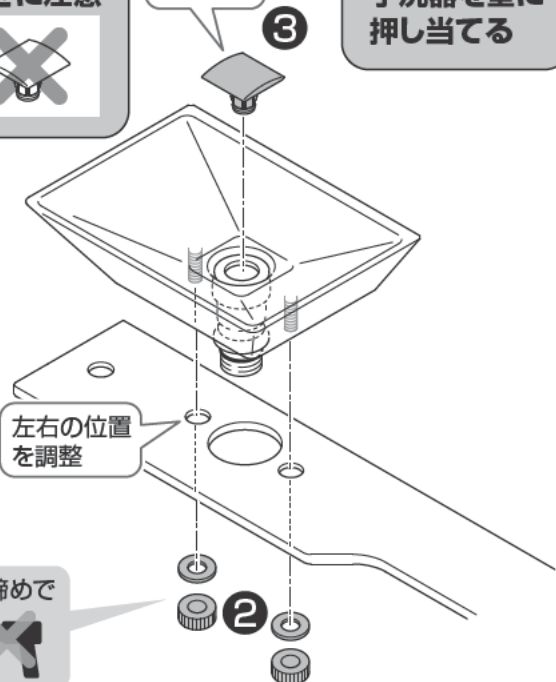
クッション材の張り
付けは確実に
水などがキャビネット
内に浸入してコンセント
にかかり、火災や感
電の原因となります。

ポイント
向きに注意



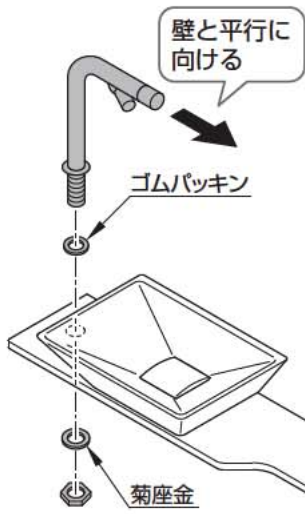
しっかり
はめ込む

ポイント
手洗器を壁に
押し当てる

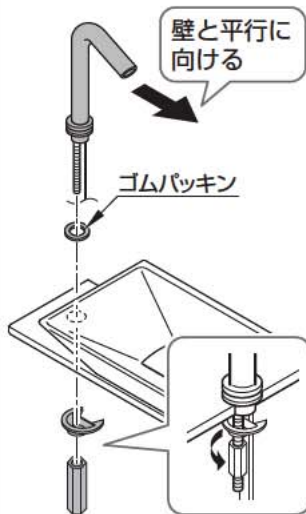


3 水栓金具の取り付け

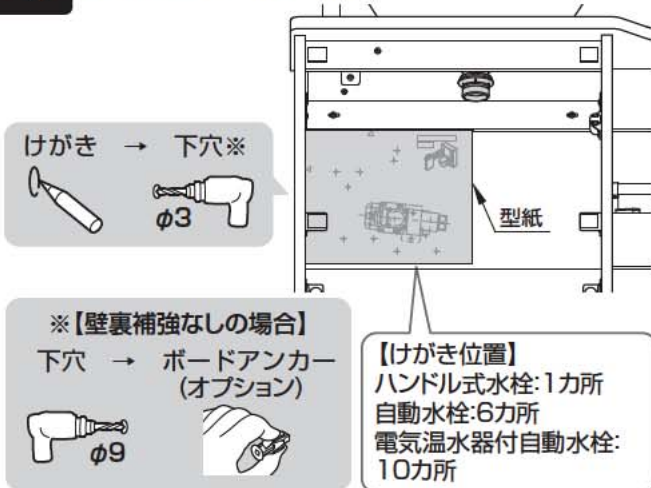
ハンドル式水栓



自動水栓



4 取付穴の下穴あけ



5 配管固定材の固定

皿タッピンねじ
φ4×40 (1本)

配管固定材を固定する

6 フレキホース (手洗器用) の接続

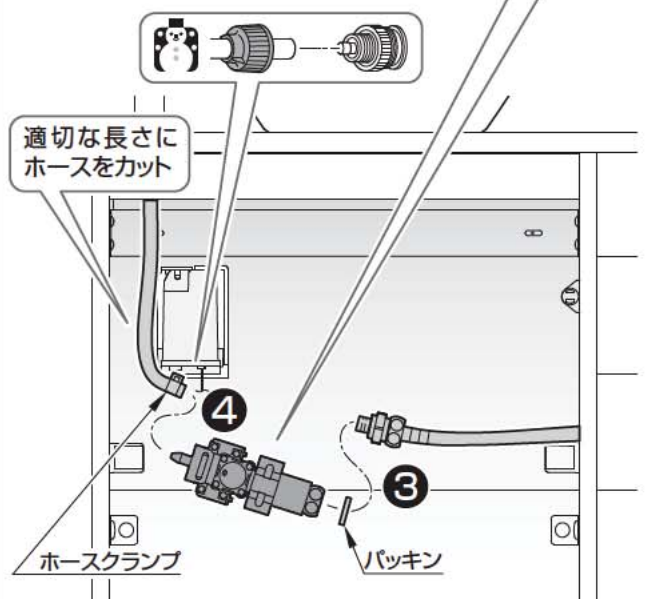
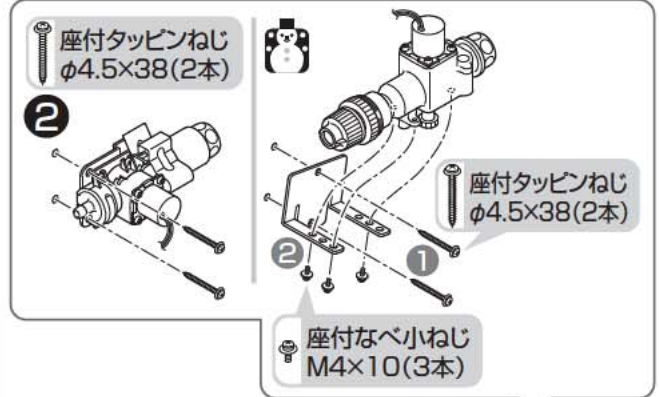
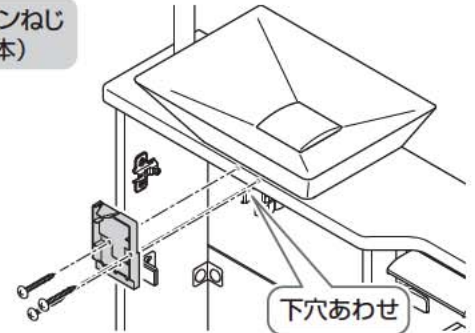
ハンドル式水栓



自動水栓・電気温水器付自動水栓

1 コントローラー固定材の取り付け

トラスタッピンねじ
φ4×30 (3本)



4 スパウト連結ホースの接続

※電気温水器を設置する場合▶次ページ参照

注意

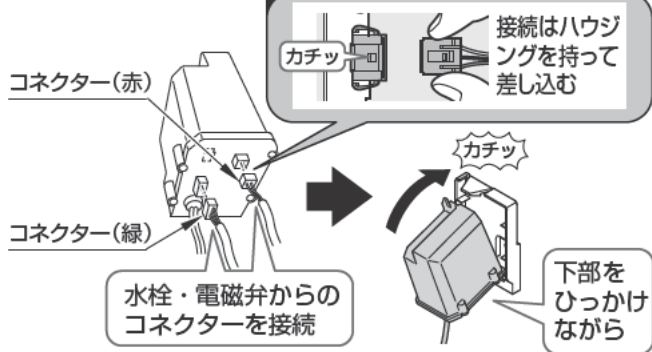


- ・スパウト連結ホースは、切断面が垂直になるようにカットする
 - ・スパウト連結ホース接続後、確実に固定されていることを確認する
- 水漏れして家財などをぬらす財産損害発生の原因となります。

90°

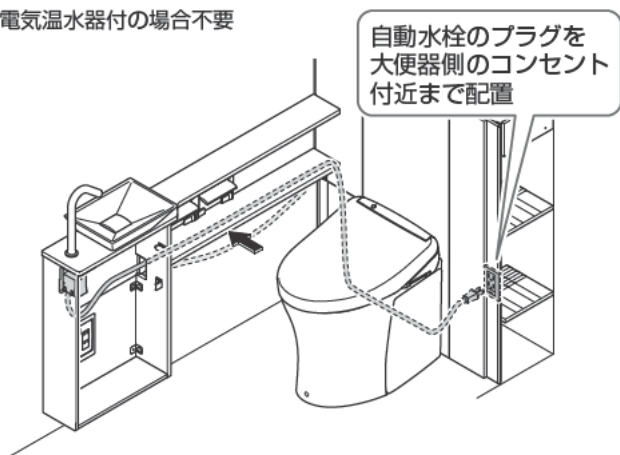
5

注意



6 電源コード配置

※電気温水器付の場合不要



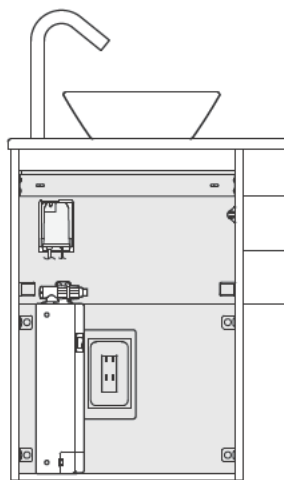
電気温水器付自動水栓

▶電気温水器施工説明書

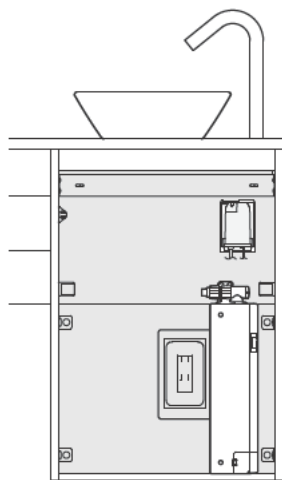
電気温水器取付位置

【左勝手】

【右勝手】



▽床仕上げ面

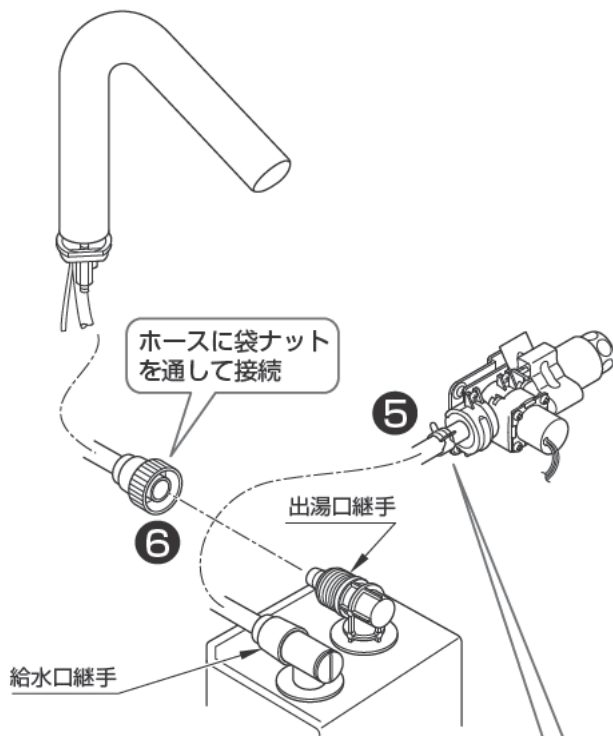
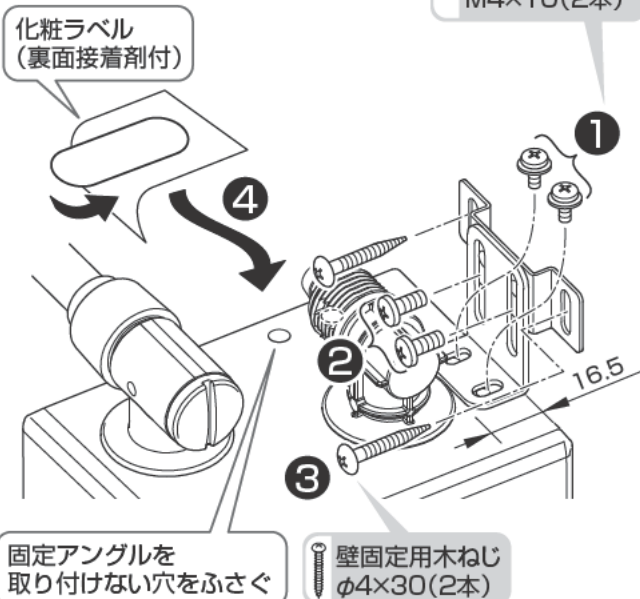


▽床仕上げ面

2

固定用ねじ
M4×5(2本)

固定アングル用
座付なべねじ
M4×10(2本)



ホースに袋ナットを通す

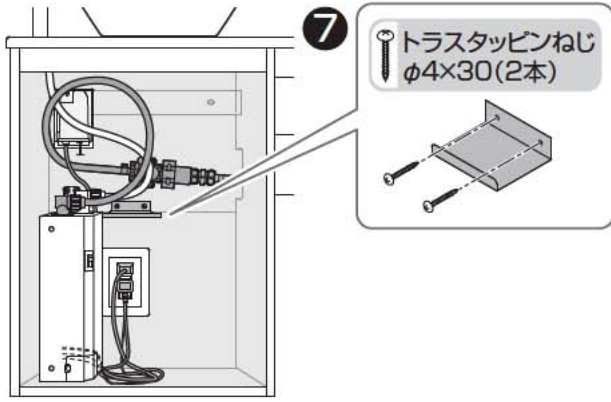
差し込む

注意



必ず守る

- ・ホースが確実に差し込まれているか確認する
 - ・ホースが折れ曲がらないよう注意する
- 水漏れして家財などをぬらす財産損害発生の原因となります。



▽床仕上げ面

警告

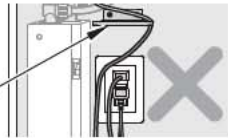
電源コード・アース線は、キャビネットと電気温水器との間や、扉に挟まない
コードが傷つき、火災や感電の原因となります。

電源コードはコンセントプレートカバーの上を通さない
結露水がコードを伝わりコンセントにかかり、火災や感電のおそれがあります。

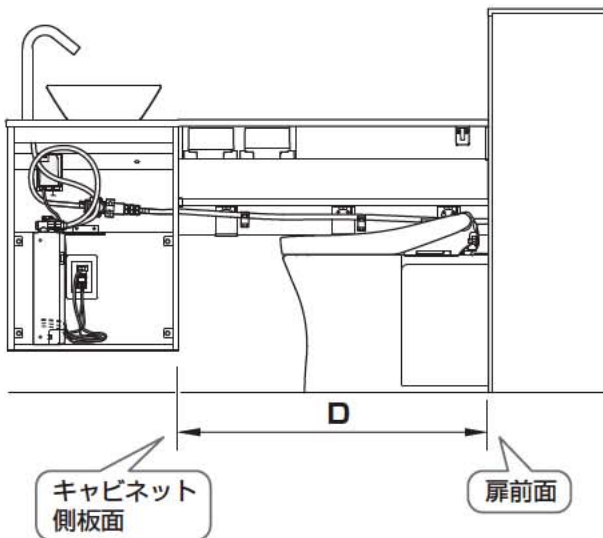


禁止

コンセント
プレートカバー



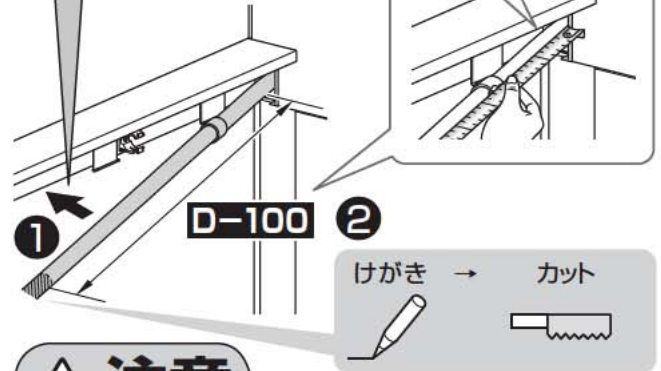
7 手洗器排水ホースのカット



ポイント

排水管を壁側によせてけがく

固定扉キャップに
当てて測る



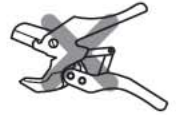
注意

ホースカット時、押切タイプのパイプ
カッターは使用しない



必ず守る

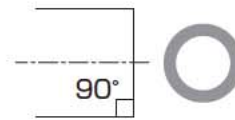
ホースの断面が変形し、水漏れして家財などをめらす財産
損害発生の原因となります。



カット面は滑らかに仕上げる
お客様の手が触れ、けがをするおそれがあります。

ポイント

手洗器排水ホースは垂直にカットする

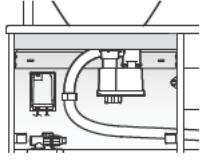


MEMO

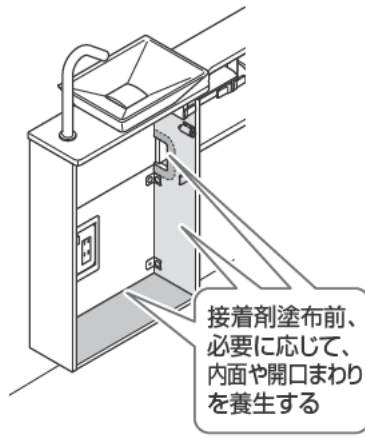
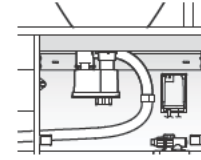
8 排水トラップの取り付け

取付状態

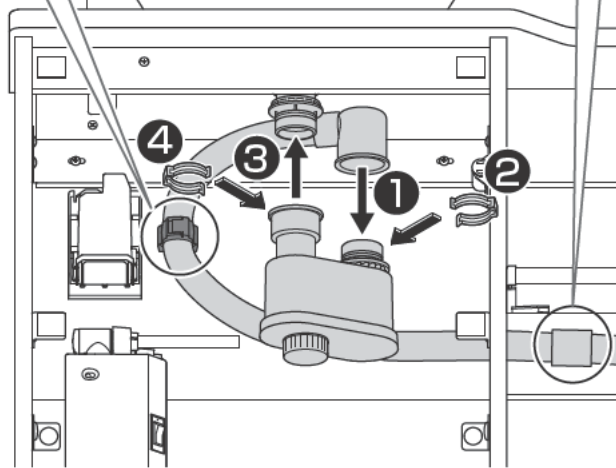
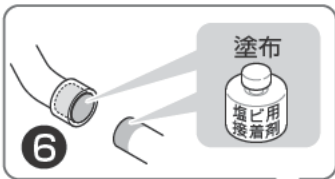
【左勝手】



【右勝手】



5 配管固定材に
トラップ排水管を通す
※固定はしない



1 3

注意



斜めに差し込まない
水漏れして家財などを
ぬらす財産損害発生の
原因となります。

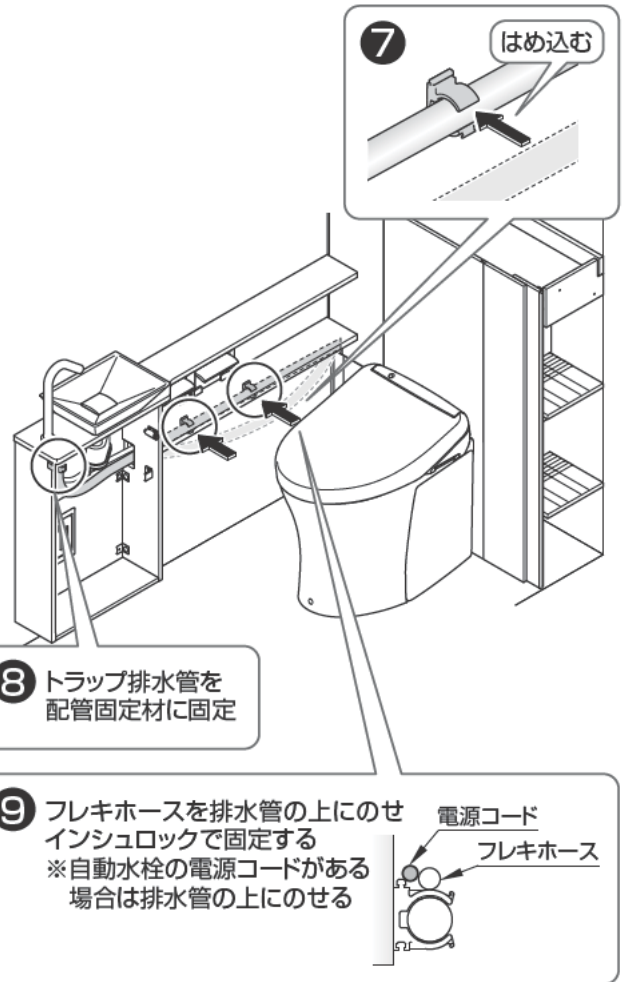
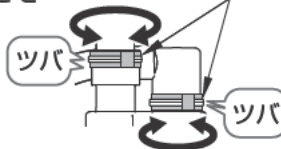


注意



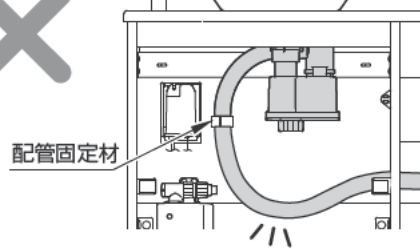
必ず守る

クイックファスナーが正しく固定されて
いることを確認する
全周にツバがかかっていることを確認する
水漏れして家財などを クイックファスナー
ぬらす財産損害発生の
原因となります。



逆勾配注意

トラップ排水管がたるまないように固定する
手洗器から異音発生のおそれがあります。



MEMO

手洗器 S サイズ

13-S.手洗器キャビネット・カウンター

「手洗器Mサイズ」の場合
P.44を参照してください。

カウンターの水平について

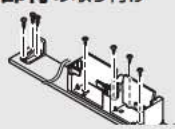
ブラケットおよびカウンターが水平となるように、スペーサーなど(現場手配)で必ず調整してください。
壁仕上げの状態(垂直、目地、鏡面など)によって、カウンターの見ばえに影響が出ることがあります。

1 カウンター類の加工



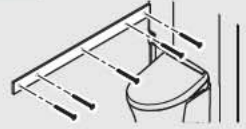
▶ P.56

2 上段カウンターの部材の取り付け



▶ P.57

3 上段補強棧の取り付け



▶ P.59

4 上段カウンターの取り付け



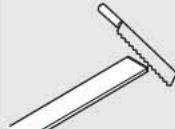
▶ P.60

5 手洗器キャビネットの取り付け



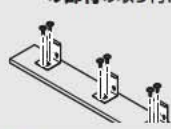
▶ P.60

6 下段カウンターのカット



▶ P.60

7 下段カウンターの部材の取り付け



▶ P.61

8 下段補強棧の取り付け



▶ P.62

9 下段カウンターの取り付け

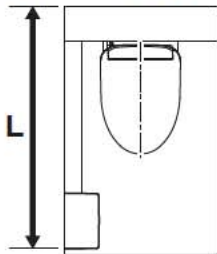


▶ P.63

1 カウンター類の加工

カウンターをカットする場合

奥行寸法Lの測定範囲



ポイント

表面(化粧あり)を上にしてカットする



注意



必ず守る

カット面は滑らかに仕上げる
お客様の手が触れ、けがをする
おそれがあります。

カット

← 手洗器側

1600-L

上段カウンター

木口張り

上段補強棧

木口張り面:下向き
表面:白

国マーク

下段補強棧

カット

下段カウンター

1600-L

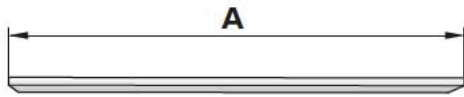
両端木口張りなしのカウンターと
配管カバーはここではカットしない

配管カバー

2 上段カウンターの部材 の取り付け

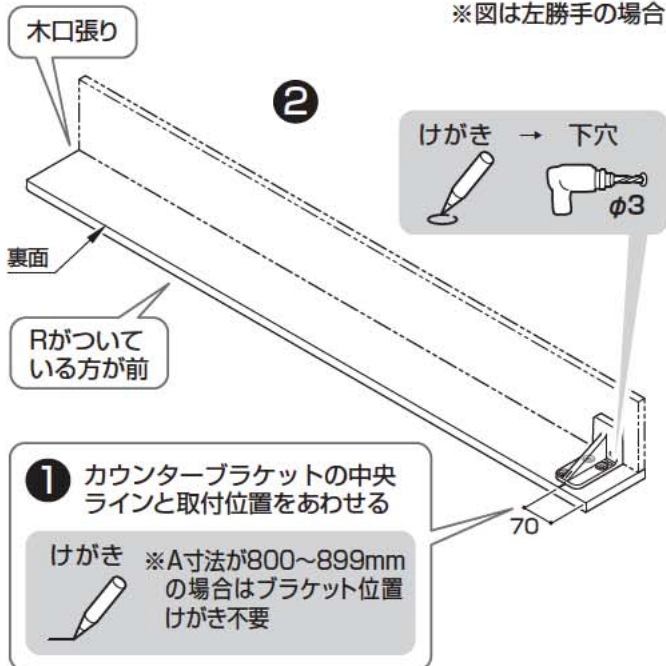
ポイント

ブラケット類の裏面に
上段補強線をあてがい、
固定する



A寸法が800mm以上の場合

※図は左勝手の場合



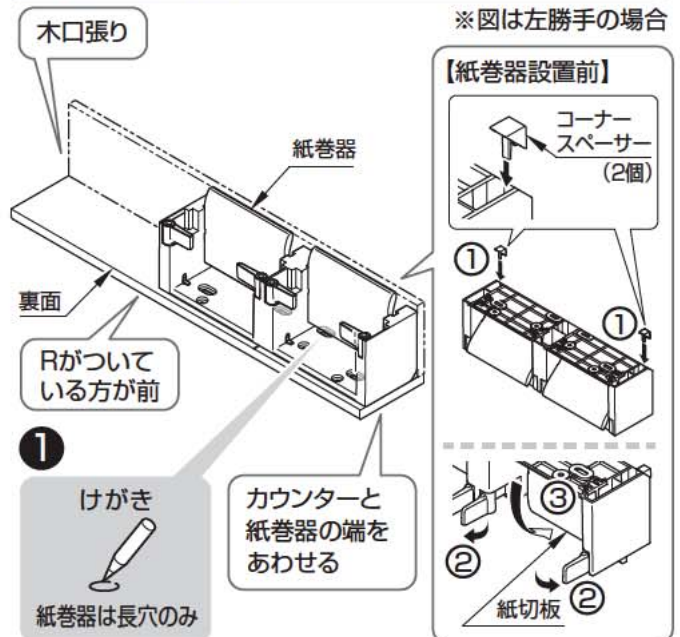
ポイント

下穴の深さは5mmであける
※貫通させないこと

A寸法が800mmより小さい場合

1 紙巻器を配置しけがく

樹脂製紙巻器の場合



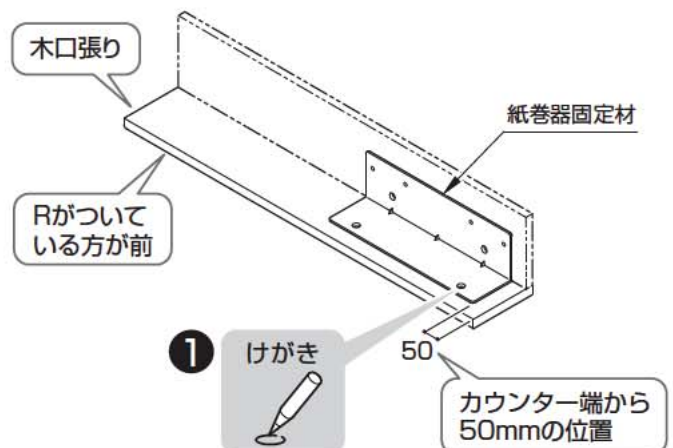
注意

紙切板は外さない

紙切板が動作不良を起こすことがあります。


メタル製紙巻器の場合

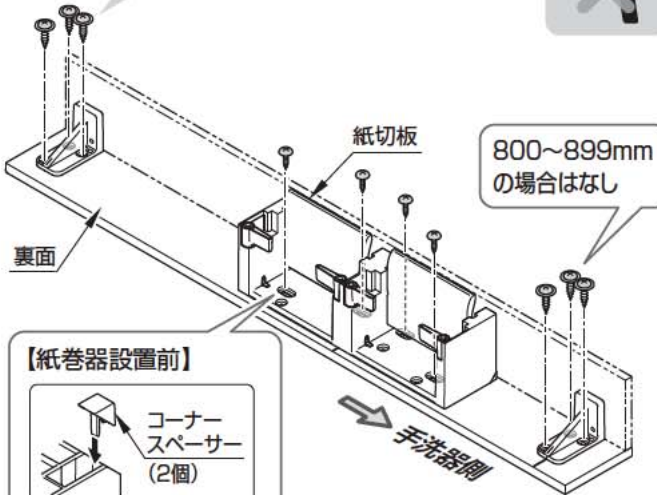
※図は左勝手の場合



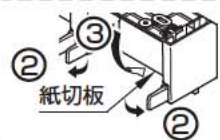
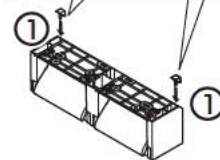
A寸法が800mm以上の場合

樹脂製紙巻器の場合

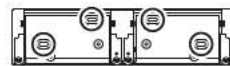
- ③ 座付なベタッピンねじ
φ4×16(6本)
- 手締めで
- 



【紙巻器設置前】



- ④ ねじセット④
トラスタッピンねじ
φ4×14(4本)




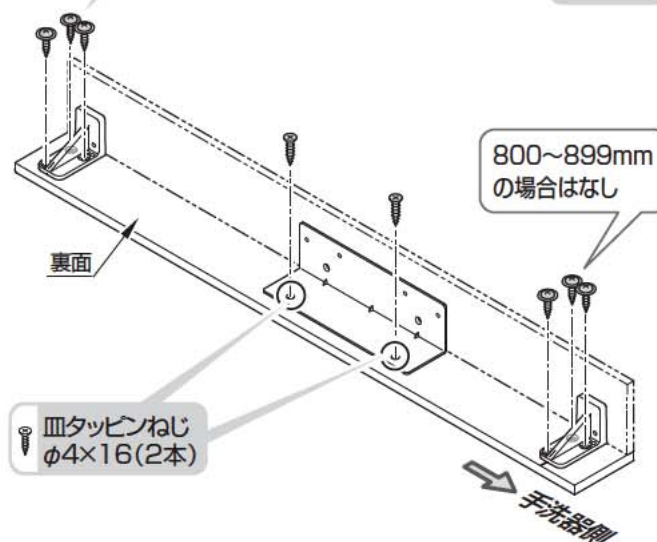
- ⑤ 紙切板を元にもどす

注意

紙切板は外さない
紙切板が動作不良を起こすことがあります。

メタル製紙巻器の場合

- ③ 座付なベタッピンねじ
φ4×16(6本)
- 手締めで
- 

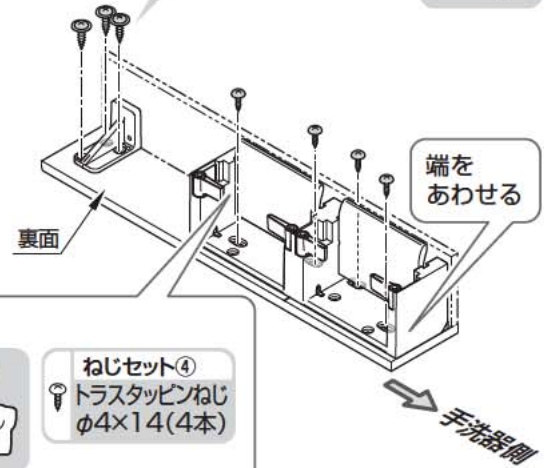


- 皿タッピンねじ
φ4×16(2本)

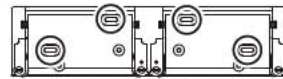
A寸法が800mmより小さい場合

樹脂製紙巻器の場合

- ② 座付なベタッピンねじ
φ4×16(3本)
- 手締めで
- 



- ① 下穴
φ3
- ねじセット④
トラスタッピンねじ
φ4×14(4本)




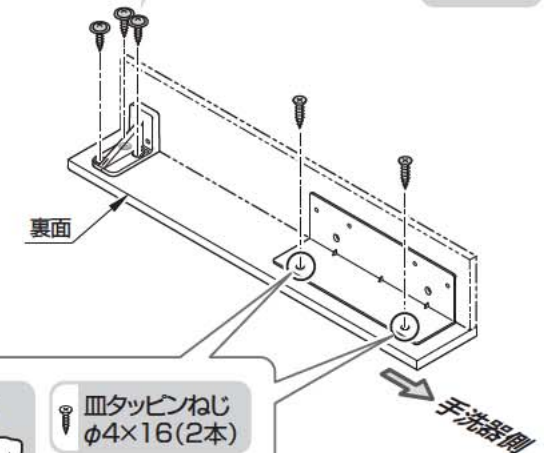
- ② 紙切板を元にもどす

ポイント

下穴の深さは5mmであける
※貫通させないこと

メタル製紙巻器の場合

- ② 座付なベタッピンねじ
φ4×16(3本)
- 手締めで
- 



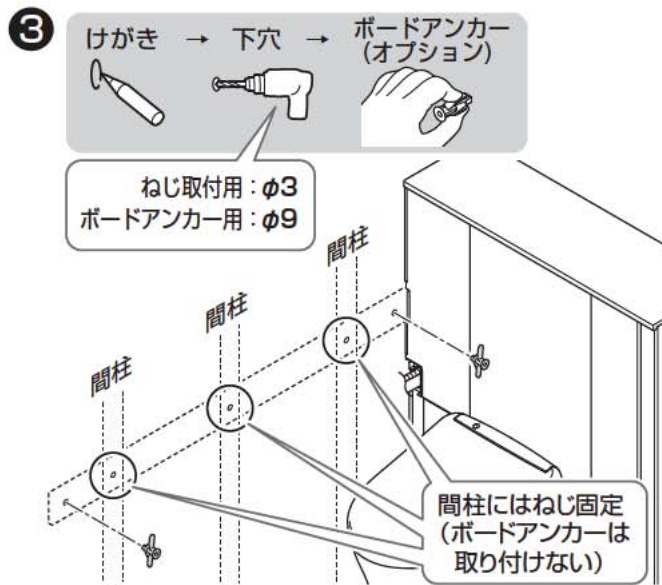
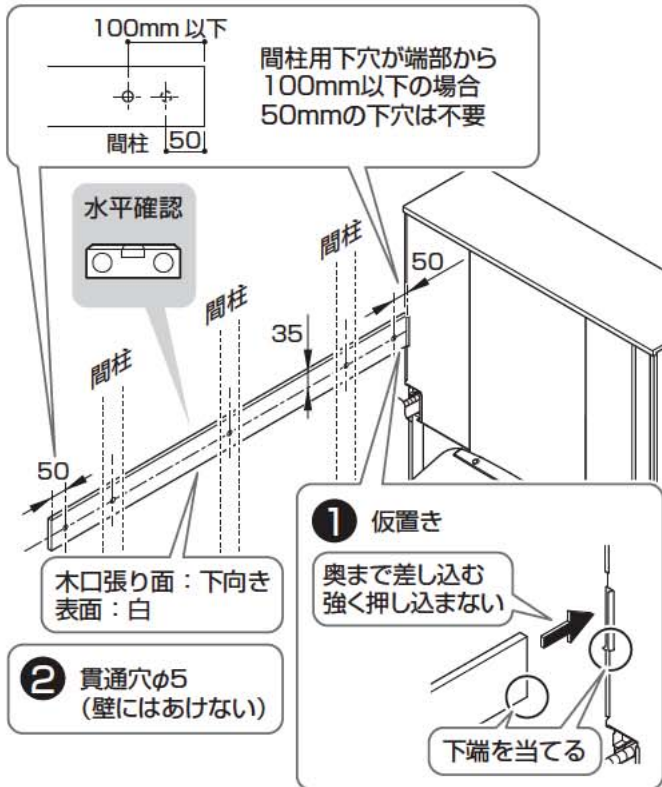
- 下穴
φ3
- 皿タッピンねじ
φ4×16(2本)

ポイント

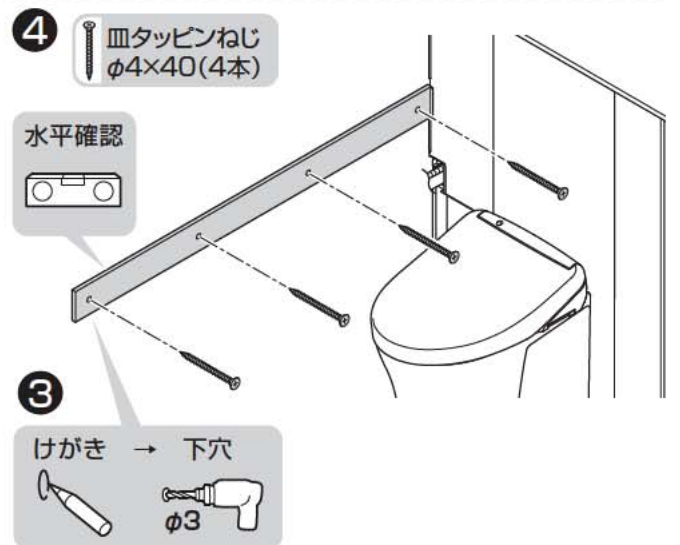
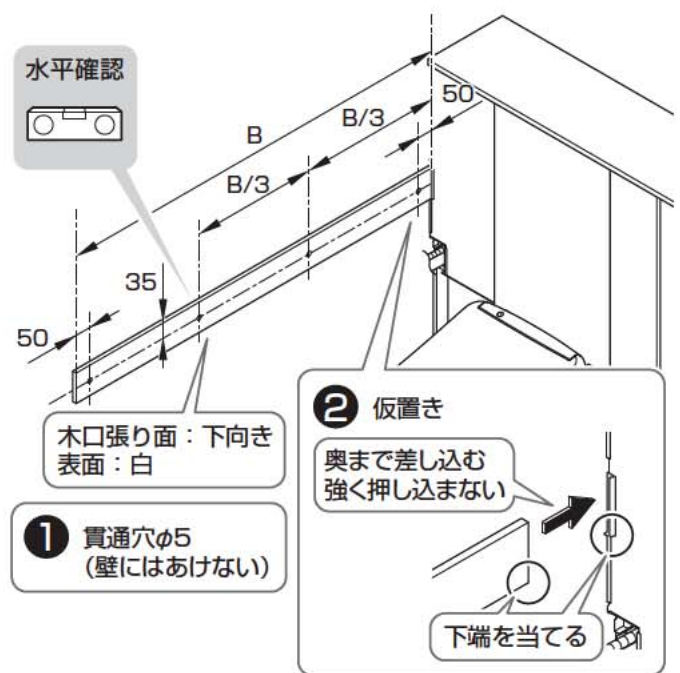
下穴の深さは5mmであける
※貫通させないこと

3 上段補強棧の取り付け

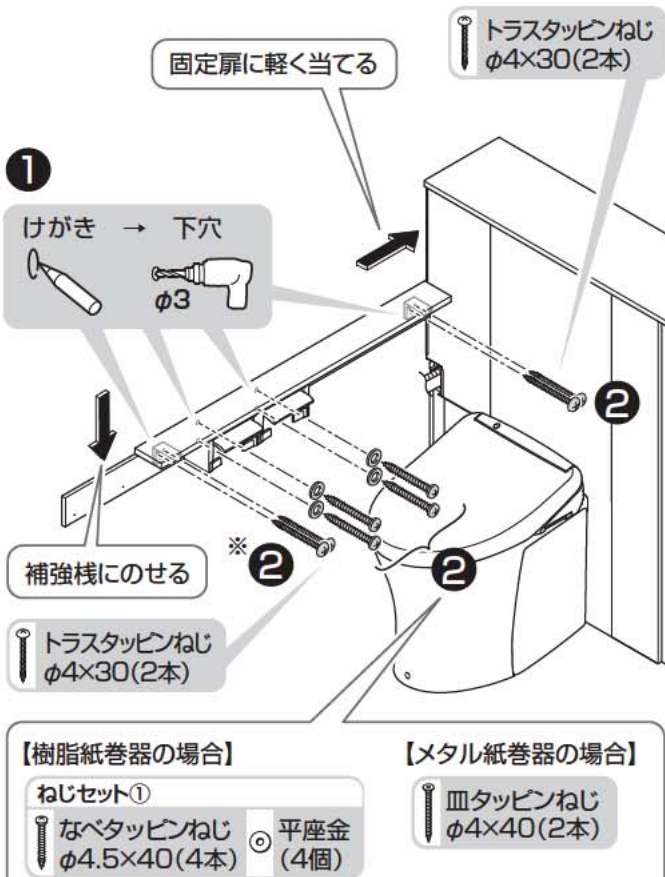
壁裏補強なしの場合



壁裏補強ありの場合



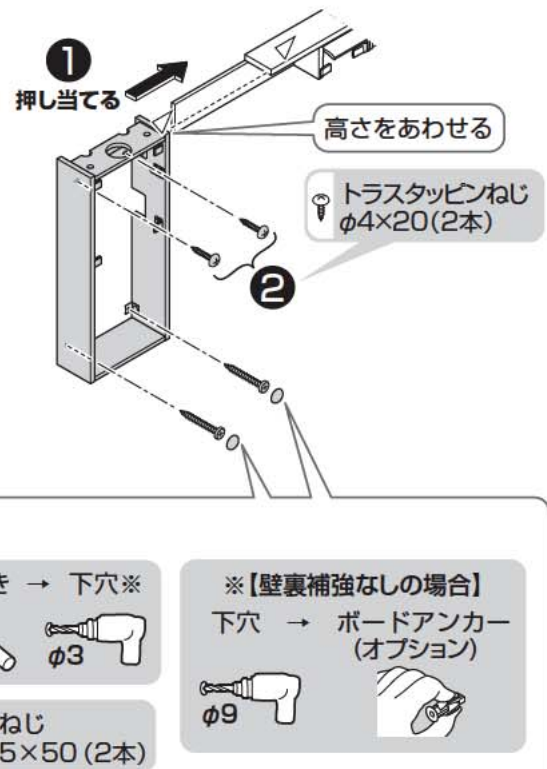
4 上段カウンターの取り付け



※900mmより小さい場合は手洗器側のブラケットなし

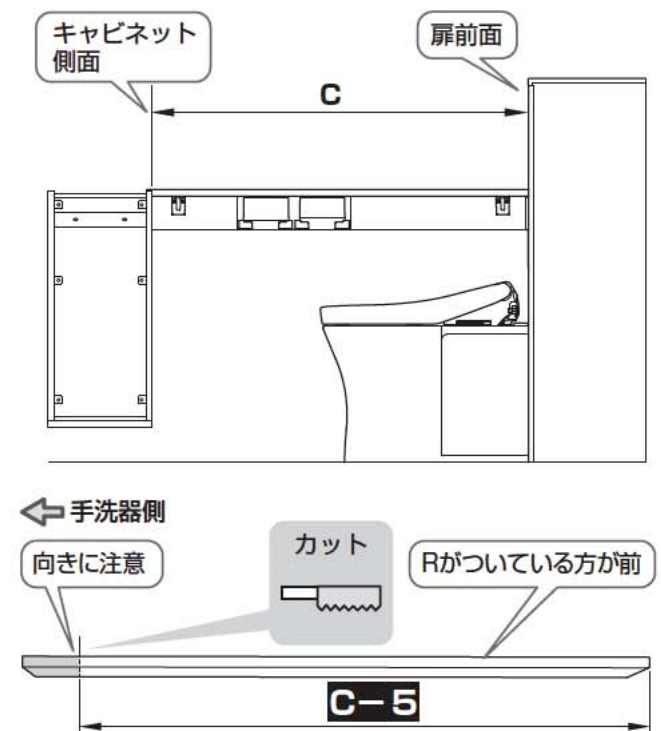
MEMO

5 手洗器キャビネットの取り付け



6 下段カウンターのカット

1 カウンターをカットする



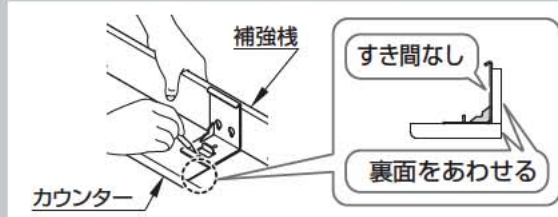
ポイント

表面(化粧あり)を上にしてカットする

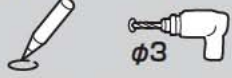
7 下段カウンターの部材の取り付け

ポイント

ブラケット類の裏面に下段補強線をあてがい、けがく



1 けがき → 下穴



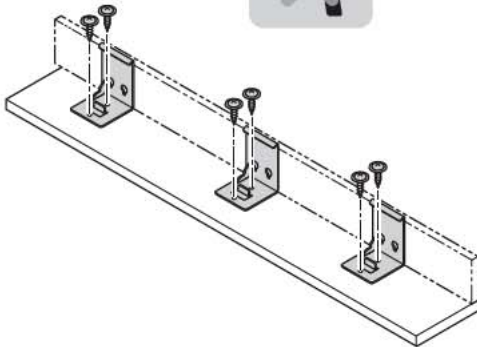
ポイント

下穴の深さは5mmであける
※貫通させないこと

カウンター端から
50mmの位置

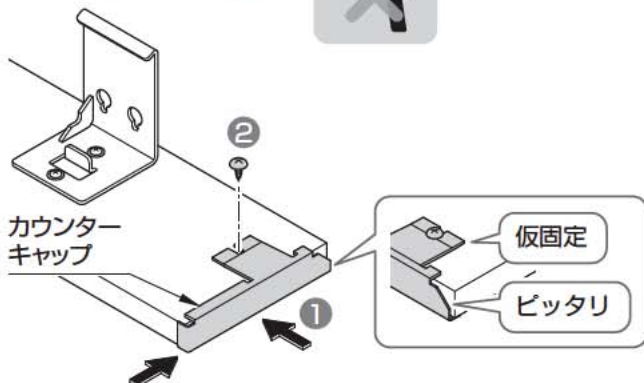
2 座付なベタッピンねじ φ4×16(6本)

手締めで



3 トラストッピンねじ φ4×10(1本)

手締めで



MEMO

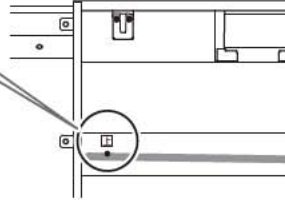
8 下段補強棧の取り付け

壁裏補強なしの場合

注意

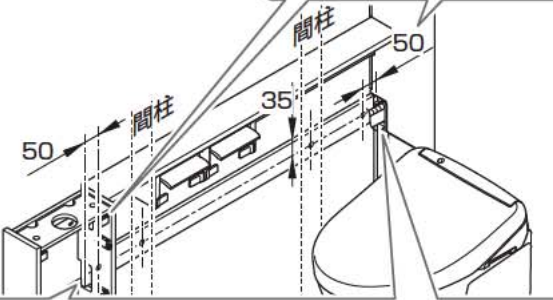
向きに注意!

⊕マークを手洗器側に



② 貫通穴φ5 (壁にはあけない)

100mm以下
間柱用下穴が
端部から100mm
以下の場合50mm
の下穴は不要

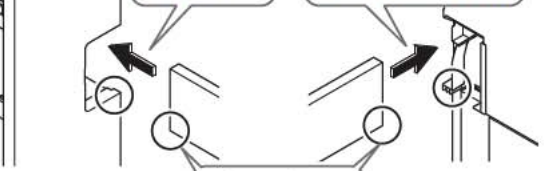


① 仮置き

切欠き部に
差し込む

奥まで差し込む
強く押し込まない

下端を当てる

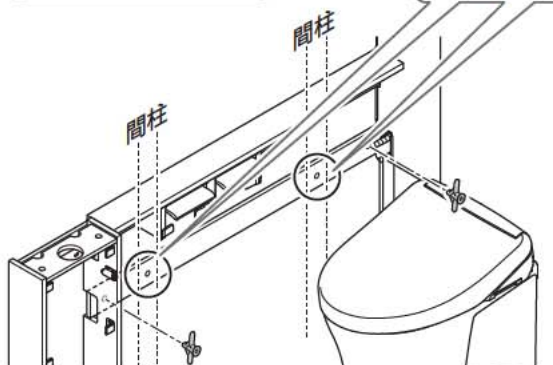


③ けがき → 下穴 → ボードアンカー (オプション)



ねじ取付用: φ3
両端ボードアンカー用: φ9

間柱にはねじ固定
(ボードアンカーは
取り付けない)

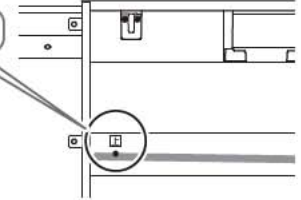


壁裏補強ありの場合

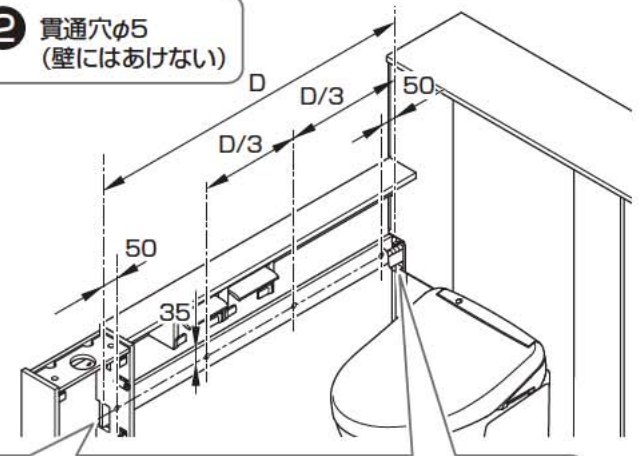
注意

向きに注意!

⊕マークを手洗器側に



② 貫通穴φ5 (壁にはあけない)

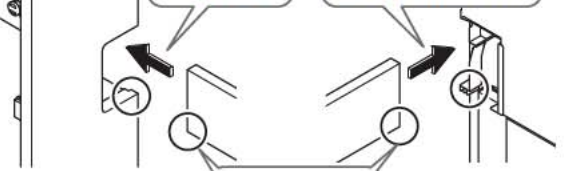


① 仮置き

切欠き部に
差し込む

奥まで差し込む
強く押し込まない

下端を当てる

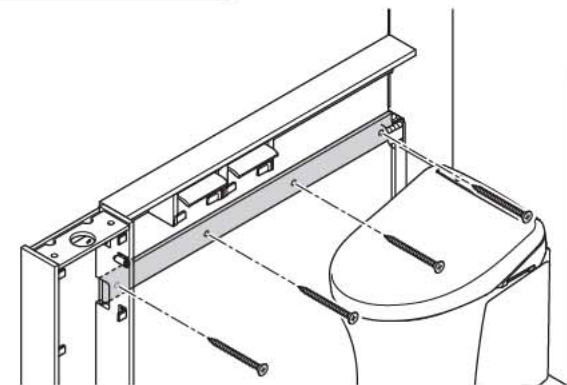


③ 皿タッピンねじ
φ4×40(4本)

けがき → 下穴



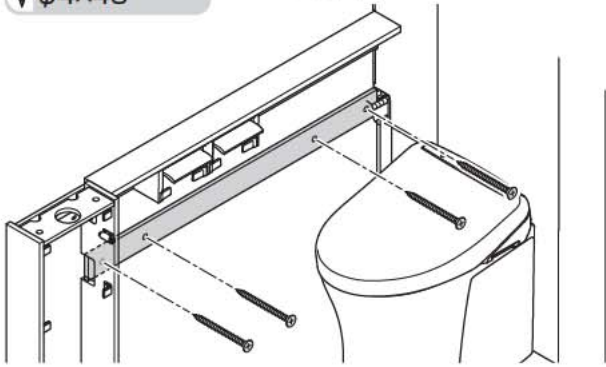
φ3



壁裏補強なしの場合

4 皿タッピンねじ
φ4×40

※カウンターの長さによって、使用する
ねじの数が異なります。



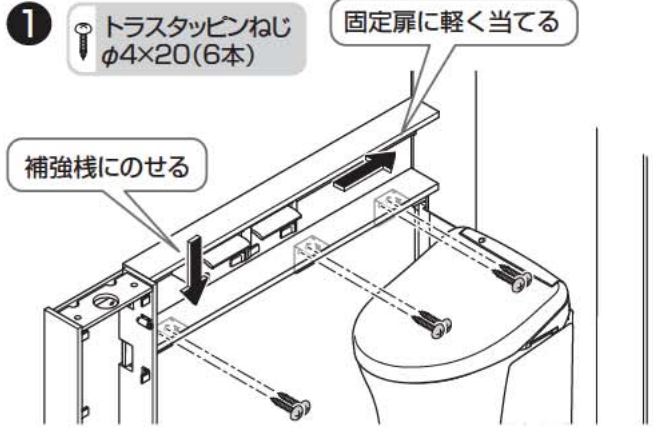
MEMO

9 下段カウンターの取り付け

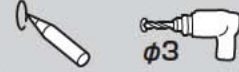
1 トラストタッピンねじ
φ4×20(6本)

固定扉に軽く当てる

補強棧にのせる

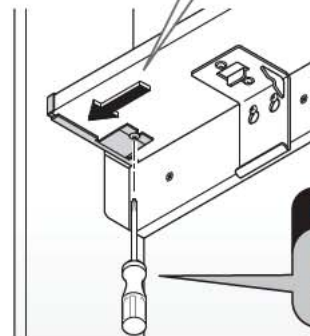


けがき → 下穴



2

キャップを手洗器
キャビネットに当てる



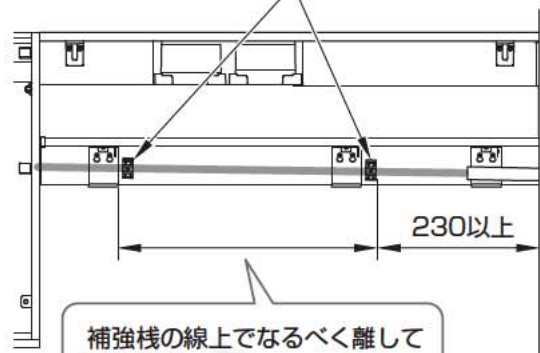
ポイント

ドライバーにて
手締めする

3

なべタッピンねじ
φ4×16(2本)

配管支持材







補強棧の線上でなるべく離して
固定する

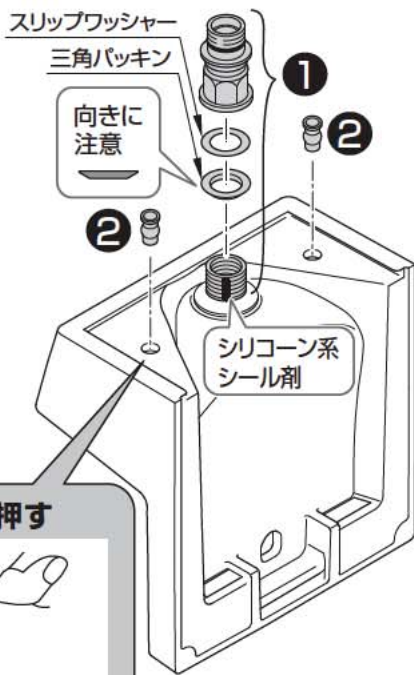
凸が上

手洗器 S サイズ

14-S. 手洗器

<p>1 排水金具の取り付け</p>  <p>▶P.64</p>	<p>2 手洗器の取り付け</p>  <p>▶P.64</p>	<p>3 取付穴の下穴あけ</p>  <p>▶P.65</p>	
<p>4 配管固定材の固定</p>  <p>▶P.65</p>	<p>5 フレキホース(手洗器用)の接続</p>  <p>▶P.65</p>	<p>6 手洗器排水ホースのカット</p>  <p>▶P.67</p>	<p>7 排水トラップの取り付け</p>  <p>▶P.68</p>

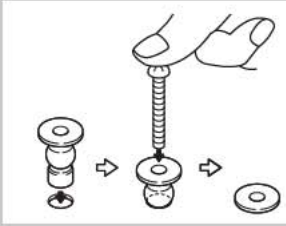
1 排水金具の取り付け



スリップワッシャー
三角パッキン
シリコン系シール剤

向きに注意

ポイント
取り付けねじで押す



2 手洗器の取り付け

トラスタッピンねじ
φ4×30(2本)

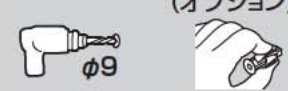
1
けがき → 下穴※
φ3

カウンター上で折り曲げる
225 (固定位置)

型紙

2

※【壁裏補強なしの場合】
下穴 → ボードアンカー (オプション)



注意

必ず守る
排水金具ねじ部には、必ずシリコン系シール剤を塗布する
水漏れして家財などをめらす財産損害発生の原因となります。

禁止
接続管を締め過ぎない
排水金具が破損し、水漏れして家財などをめらす財産損害発生の原因となります。
(手締めで止まる位置まで回し、工具にて半回転締め付けるくらいが適切です。)

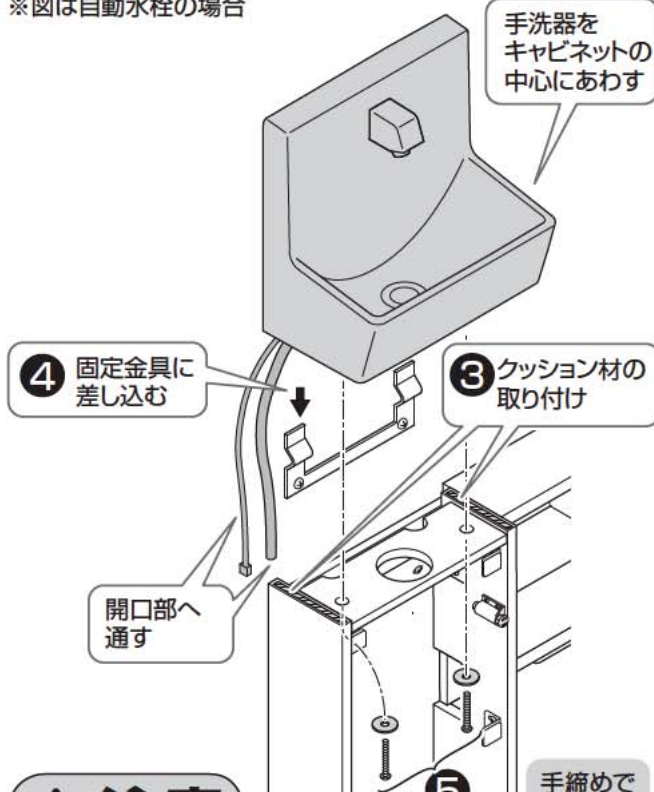
警告

必ず守る
クッション材の張り付けは確実に
水などがキャビネット内に浸入してコンセントに
かかり、火災や感電の原因となります。

注意

禁止
水栓部分を持たない
給水金具が破損して水漏れし、財産損害発生の原因となります。

※図は自動水栓の場合



注意

禁止
固定ねじを締め過ぎない
天板が破損する原因となります。

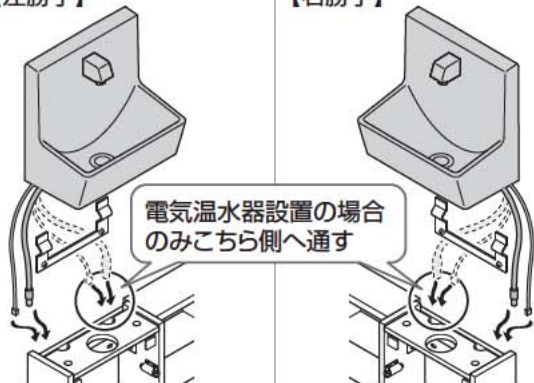
トラス小ねじ
M5×54(2本)

ポイント

開口部にホース類を通す際の注意点

【左勝手】

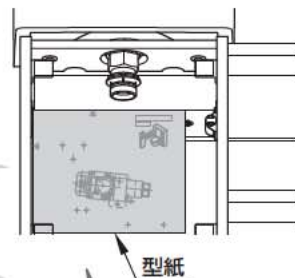
【右勝手】



3 取付穴の下穴あけ

自動水栓

けがき → 下穴※



※【壁裏補強なしの場合】

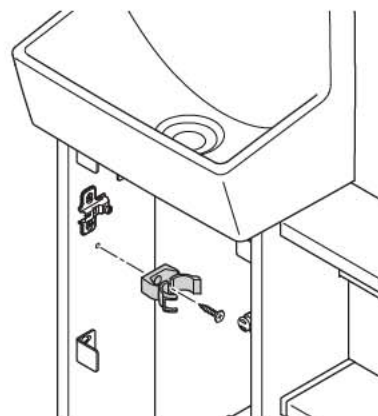
下穴 → ボードアンカー
(オプション)



【けがき位置】
自動水栓: 5カ所
電気温水器付自動水栓: 9カ所

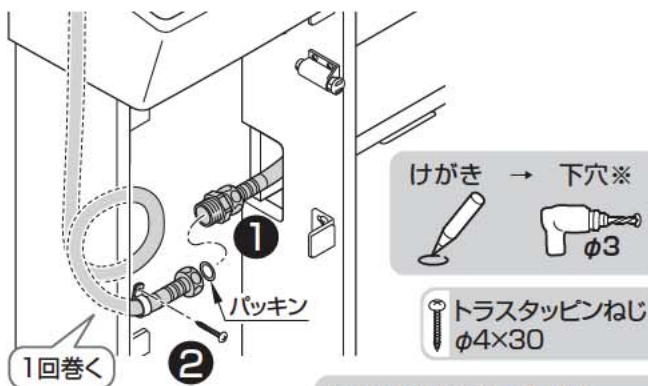
4 配管固定材の固定

皿タッピンねじ
φ4×16(1本)



5 フレキホース(手洗器用)の接続

ハンドル式水栓



※【壁裏補強なしの場合】

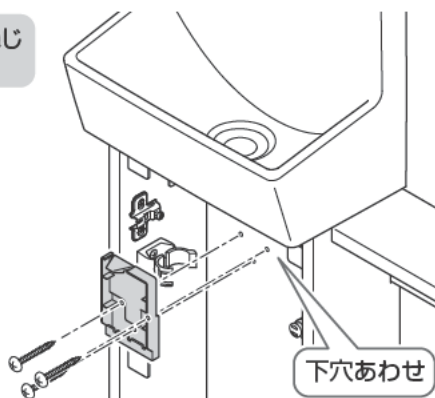
下穴 → ボードアンカー
(オプション)



自動水栓・電気温水器付自動水栓

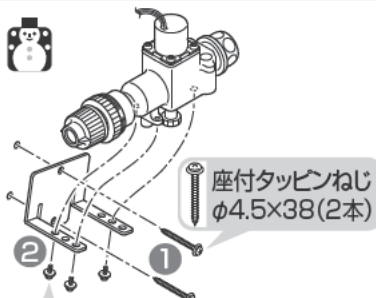
1 コントローラー固定材の取り付け

トラスタッピンねじ
φ4×30(3本)



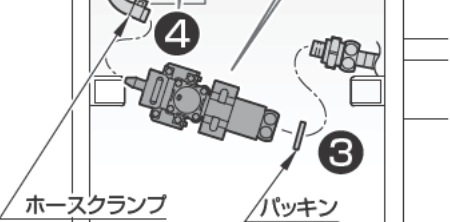
座付タッピンねじ
φ4.5×38(2本)

2



座付なべ小ねじ
M4×10(3本)

適切な長さに
ホースをカット



4 スパウト連結ホースの接続

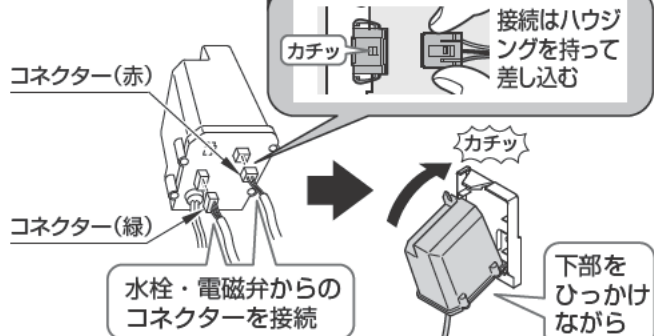
※電気温水器を設置する場合▶同ページ右参照

注意

- ・スパウト連結ホースは、切断面が垂直になるようにカットする
 - ・スパウト連結ホース接続後、確実に固定されていることを確認する
- 必ず守る
- 水漏れして家財などをぬらす
財産損害発生の原因となります。90°

5

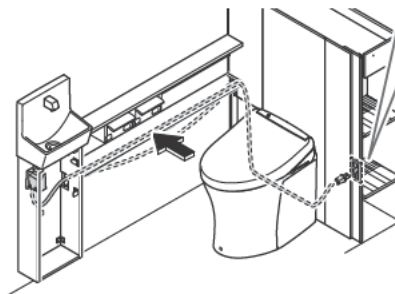
注意



6 電源コードの配置

※電気温水器付の場合不要

自動水栓のプラグを大便器側のコンセント付近まで配置

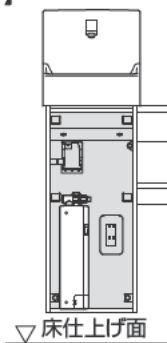


電気温水器付自動水栓

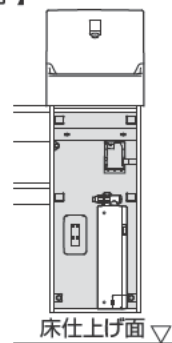
▶電気温水器施工説明書

電気温水器取付位置

【左勝手】



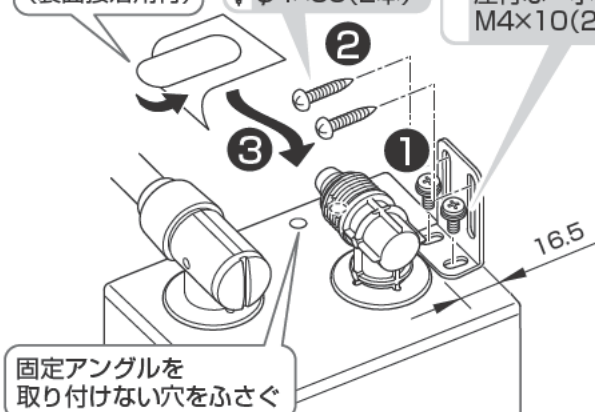
【右勝手】

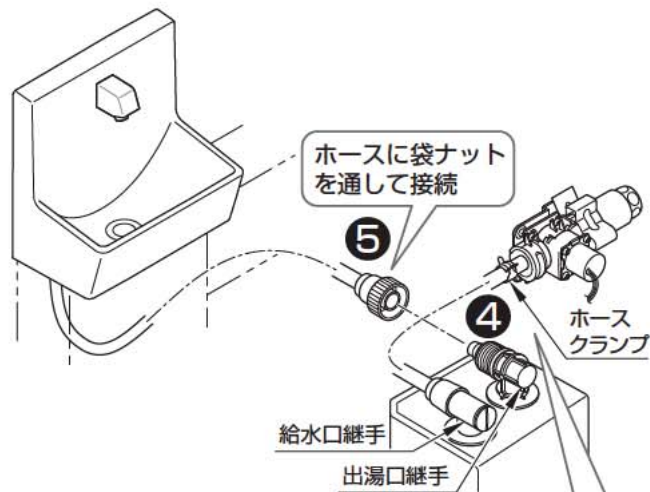


化粧ラベル
(裏面接着剤付)

壁固定用木ねじ
φ4×30(2本)

固定アングル用
座付なべ小ねじ
M4×10(2本)





ホースに袋ナットを通す

差し込む

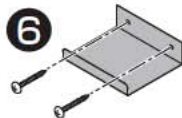
注意

- ・ホースが確実に差し込まれているか確認する
 - ・ホースが折れ曲がらないよう注意する
- 水漏れして家財などをめらす財産損害発生の原因となります。



必ず守る

トラスタッピンねじ
φ4×30(2本)



警告

電源コード・アース線は、キャビネットと電気温水器との間や、扉に挟まないように取り回す
コードが傷つき、火災や感電の原因となります。

電源コードはコンセントプレートカバーの上を通さない
結露水がコードを伝わりコンセントにかかり、火災や感電のおそれがあります。

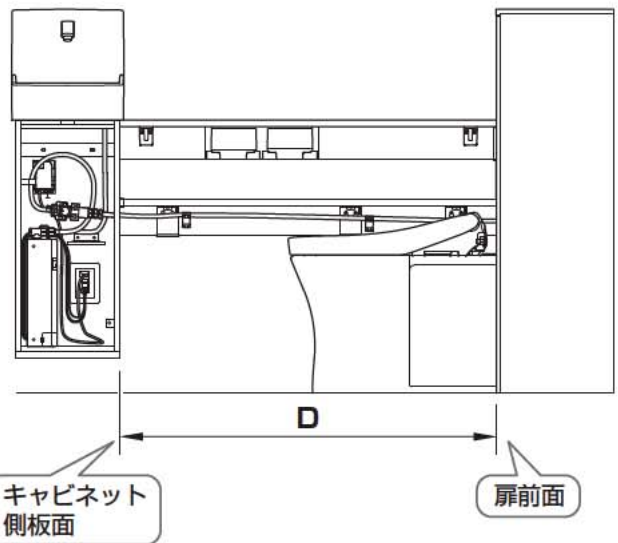


禁止



床仕上げ面

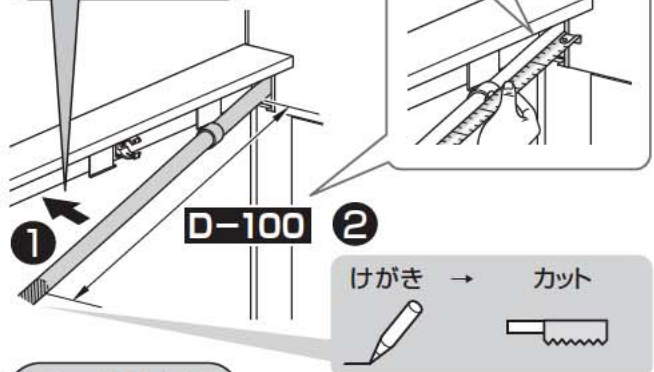
6 手洗器排水ホースのカット



ポイント

排水管を壁側によせてけがく

固定扉キャップに当てて測る



注意

ホースカット時、押切タイプのパイプカッターは使用しない
ホースの断面が変形し、水漏れして家財などをめらす財産損害発生の原因となります。



必ず守る



カット面は滑らかに仕上げる
お客様の手が触れ、けがをするおそれがあります。

ポイント

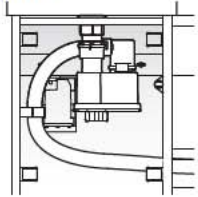
手洗器排水ホースは垂直にカットする



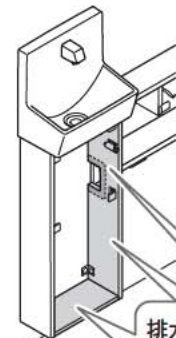
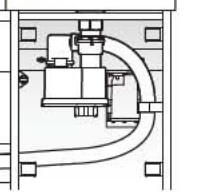
7 排水トラップの取り付け

取付状態

【左勝手】

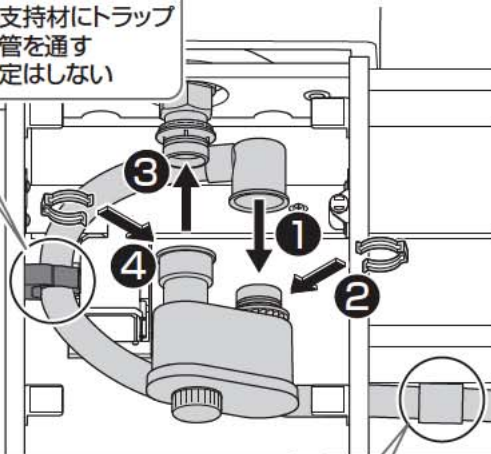


【右勝手】



排水ホースに
接着剤塗布前、
必要に応じて、
内面や開口まわり
を養生する

5 配管支持材にトラップ
排水管を通す
※固定はしない



1 3

注意

斜めに差し込まない
水漏れして家財などを
ぬらす財産損害発生
の原因となります。



塗布



6

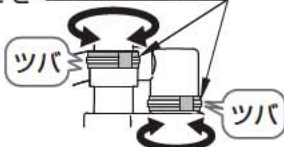
注意

クイックファスナーが正しく固定されて
いることを確認する
全周にツバがかかっていることを確認する

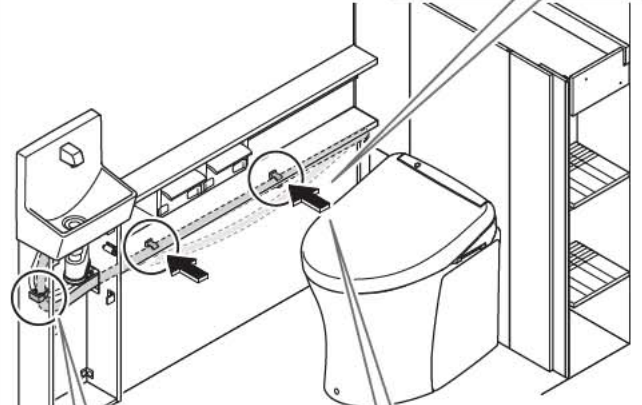
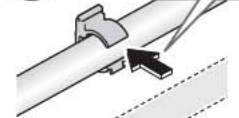


必ず守る

水漏れして家財などを クイックファスナー
ぬらす財産損害発生
の原因となります。

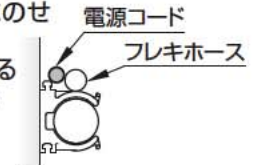


7 はめ込む



8 トラップ排水管を
配管固定材に固定

9 フレキホースを排水管の上のせ
インシュロックで固定する
※自動水栓の電源コードがある
場合は排水管の上のせる

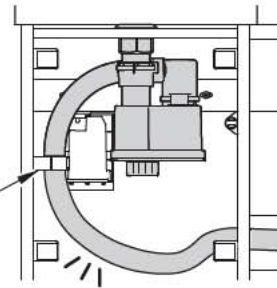


逆勾配注意

トラップ排水管がたるまないように固定する
手洗器から異音発生のおそれがあります。



配管固定材



15. 試運転・確認

1 水栓の吐水確認



▶P.69

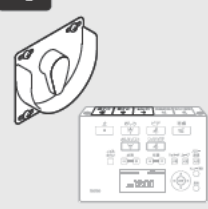
2 ウォシュレット

▶ウォシュレット
施工説明書

3 電気温水器

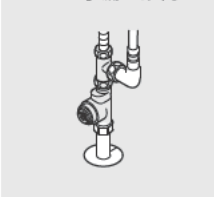
▶電気温水器
施工説明書

4 便器洗浄の確認



▶P.69

5 大便器・配管類 の水漏れ確認



▶P.70

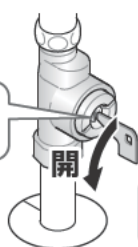
6 水位確認



▶P.70

試運転前に

止水栓を開ける
※内側だけを回す



閉 確認後
閉める



自動水栓

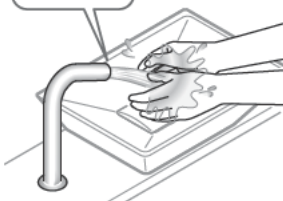
1



2

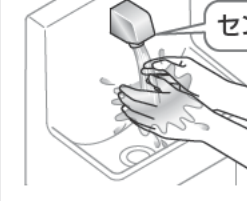
【Mサイズ】

センサー



【Sサイズ】

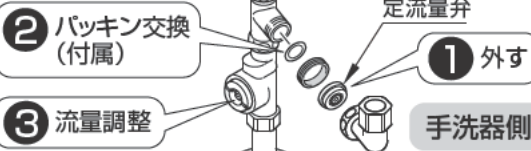
センサー



1 水栓の吐水確認

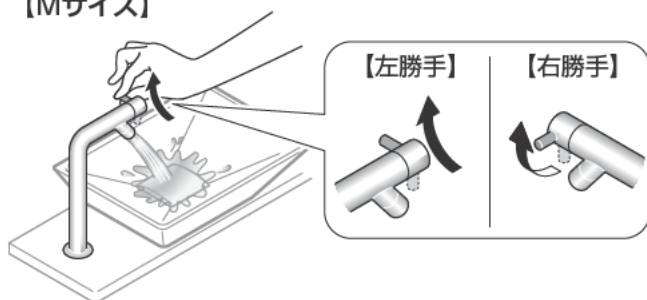
注意

【吐水量が少ない場合】



ハンドル式水栓

【Mサイズ】



【Sサイズ】



2 ウォシュレット

吐水確認をする
▶ウォシュレット施工説明書

3 電気温水器

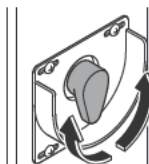
吐水確認をする
▶電気温水器施工説明書

4 便器洗浄の確認

洗浄レバー

【確認ポイント】

- 大・小洗浄とも正常に行われるか
- スムーズに回転するか



注意

正常に作動しない場合、洗浄レバーカバーの
取付位置を確認してください。

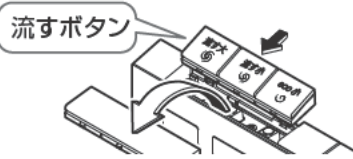
洗浄レバー補助カバー

洗浄レバー補助カバーを
取り付ける



リモコン

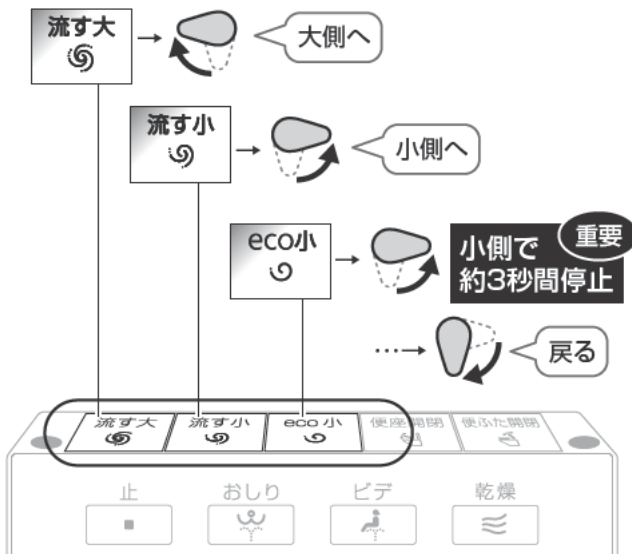
流すボタンが取り付けられているか
▶流すボタン取付説明書



作動確認

【確認のポイント】

- 「大」・「小」・「eco小」のボタンを押して、それぞれの洗浄が正常に行われるか
- ※連続して押すと作動しません。
約10秒たってから、もう一度ボタンを押してください。

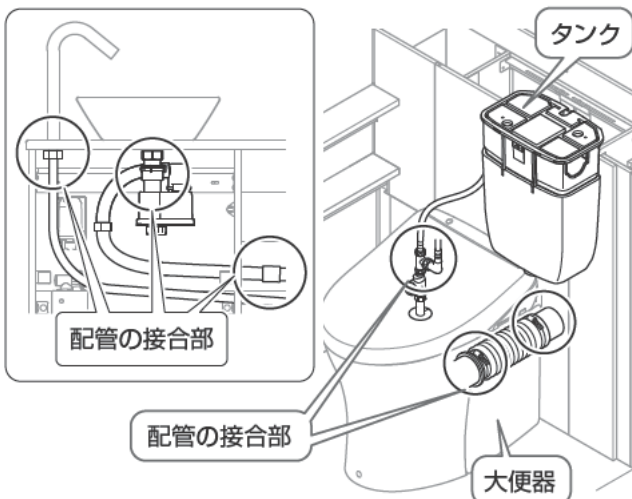


※機種によってデザインなどが異なります。

試運転完了後、「運転入/切」が、「入」になっていることを確認する（「運転ランプ」点灯）
「切」のときは、電源プラグをコンセントに差し込んでウォシュレットは作動しません。
※お客様に引き渡すまでに時間があっても「運転入/切」を切らないでください。

5 大便器・配管類の水漏れ確認

2~3度洗浄させて、水漏れなどが無いことを確認する



必ず実施してください

6 水位確認

正常な状態
設定変更不要です。



設定を行うと、洗浄不良になる場合があります。

水たまり面が低い
設定変更してください。
▶P.71
「水たまり面が低い場合の対応方法」

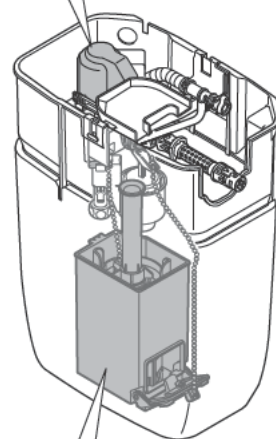


汚物付着の原因になります。
〈水たまり面 低下の理由〉
・排水管に曲がりが多い
・通気が不十分

〈水たまり面の判断に迷ったときは…〉
ペットボトルやバケツなどで徐々に水をたし、水たまり面が上昇しない場合は正常です。

タンク内を調整する際のご注意

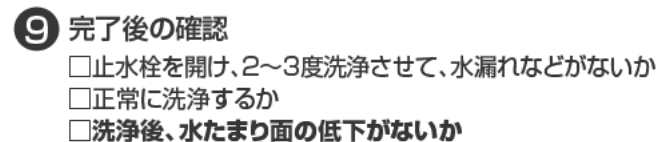
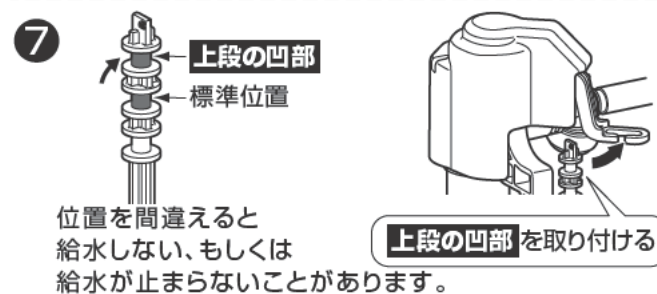
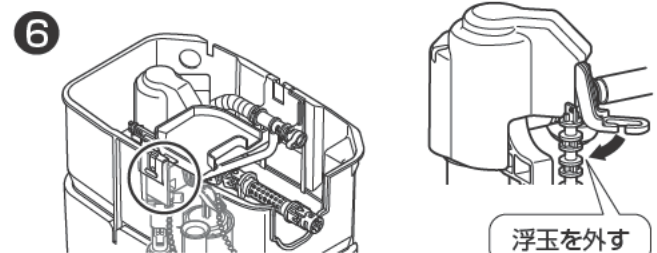
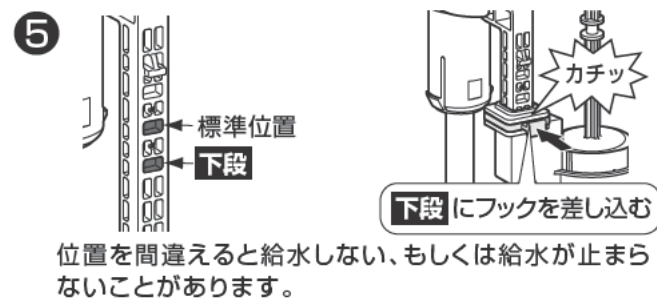
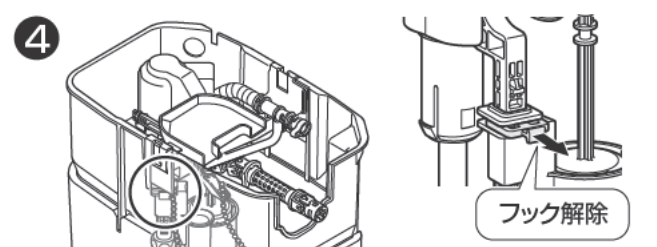
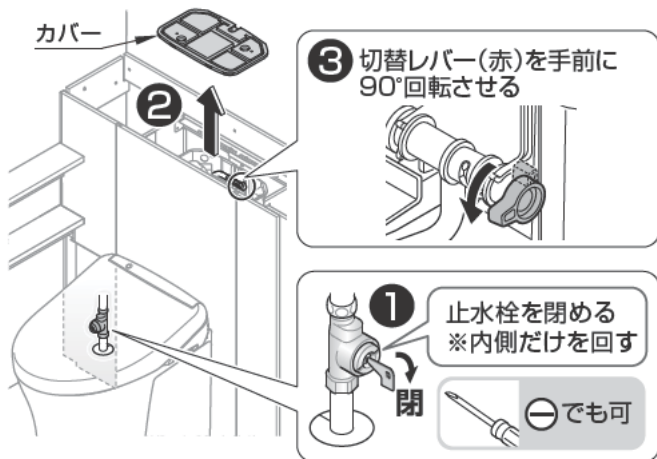
漏水防止カバーを外さない



制御筒に力を加えない
排水弁が浮いて、水が流れっぱなしになるおそれがあります。

15 試運転・確認

水たまり面が低い場合の対応方法



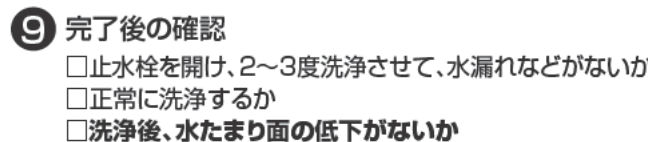
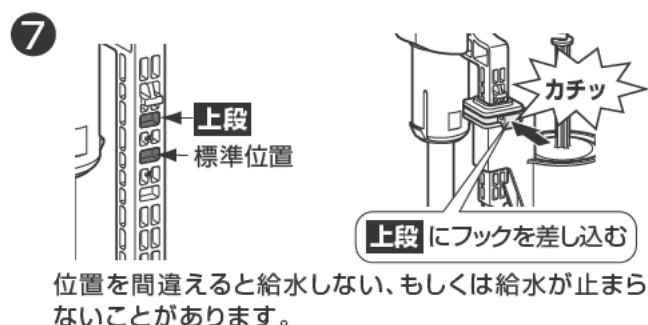
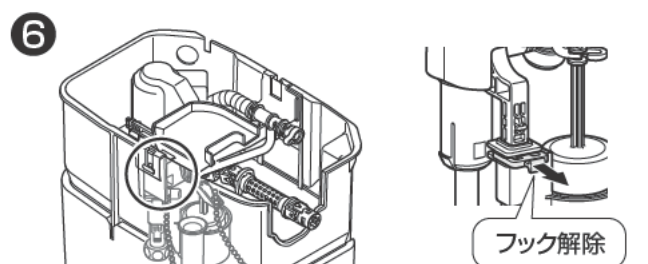
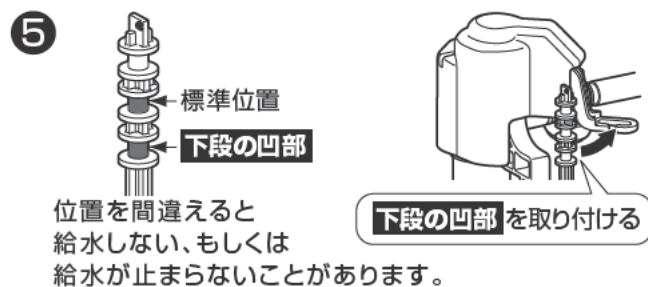
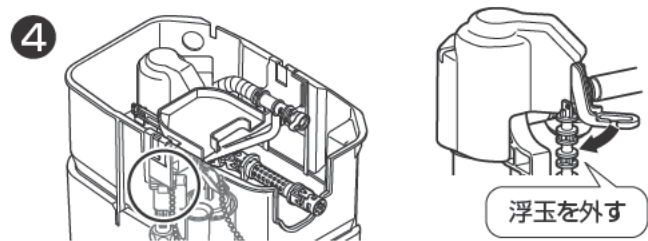
自治体によって洗浄水量の規制がある場合

【変更前】		大洗浄 6L	
大洗浄	4.8L	小洗浄	4.8L
小洗浄	3.6L	eco小洗浄	4.6L
eco小洗浄	3.4L	大洗浄	8L
		小洗浄	6L
		eco小洗浄	5.5L

変更
できます。

大洗浄6L、小洗浄4.8L、eco小洗浄4.6L への切替方法

1 ~ 3
▶P.71左 水たまり面が低い場合の対応方法 の
1 ~ 3を実施

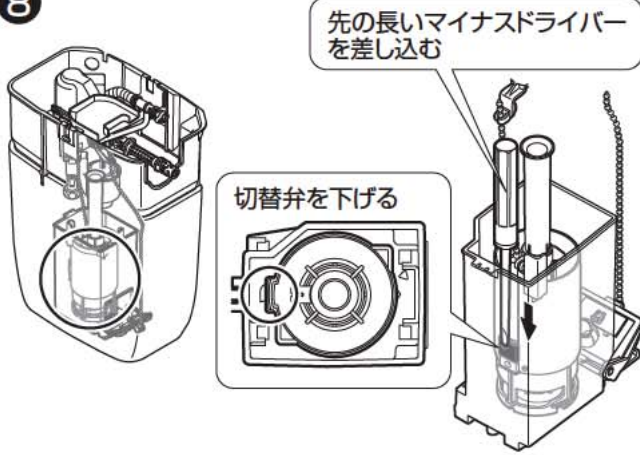


大洗浄8L、小洗浄6L、eco小洗浄5.5L への切替方法

①～⑦

▶P.71右 大洗浄6L、小洗浄4.8L、eco小洗浄4.6L の
①～⑦を実施

⑧



⑨

カバーを元にもどす

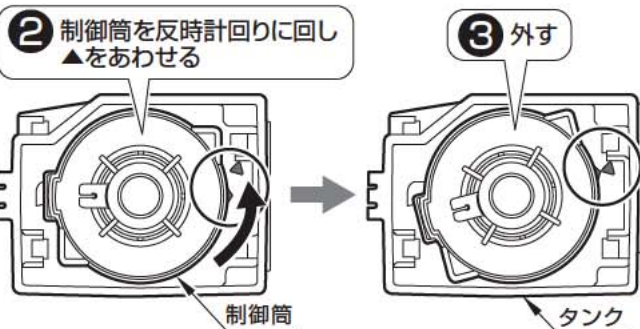
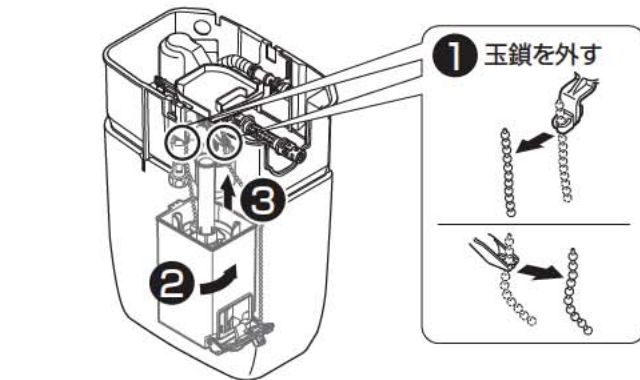


⑩

完了後の確認

- 止水栓を開け、2～3度洗浄させて、水漏れなどがないか
- 正常に洗浄するか
- 洗浄後、水たまり面の低下がないか

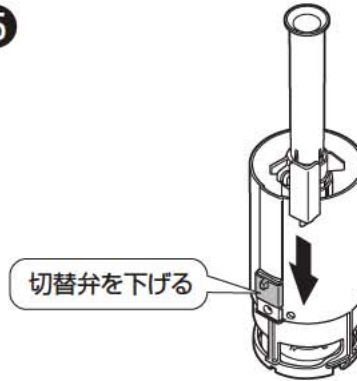
切替弁を下げられなかった場合



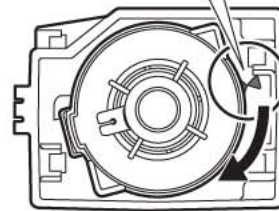
注意

制御筒の取り外し時に樹脂タンクに傷を付けないこと

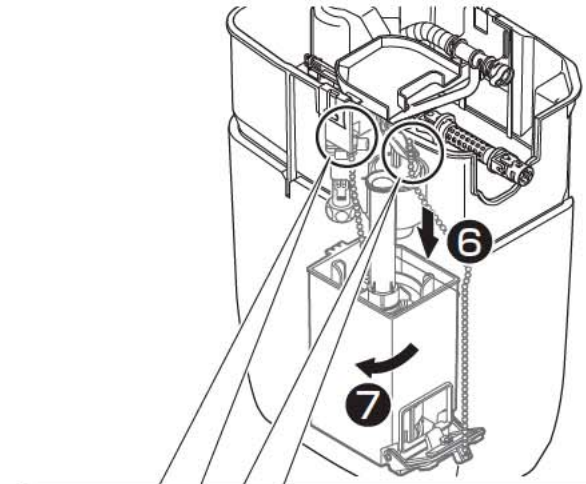
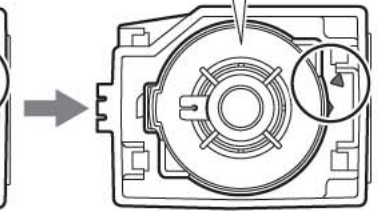
⑤



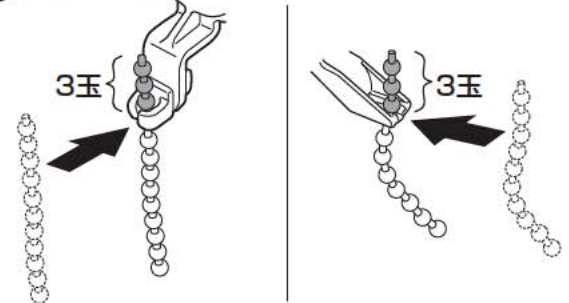
⑥ ▲をあわせて取り付ける



⑦ 制御筒を時計回りに回す



⑧ 玉鎖を取り付ける



正しく取り付けないと止水不良になります。

⑨

カバーを元にもどす



⑩

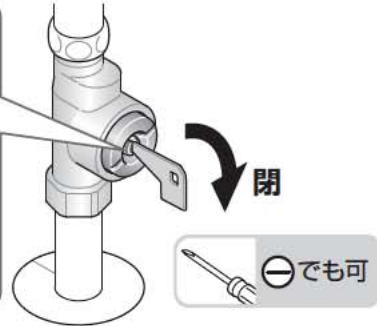
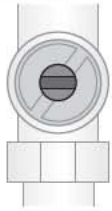
完了後の確認

- 止水栓を開け、2～3度洗浄させて、水漏れなどがないか
- 正常に洗浄するか
- 洗浄後、水たまり面の低下がないか

16.給水フィルターの清掃

必ず実施してください

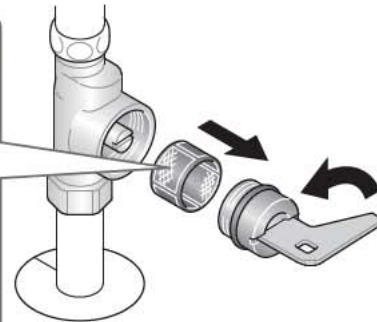
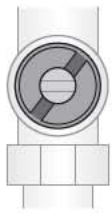
① 止水栓を閉める
※内側だけを回す



閉

でも可

② ふたを開け、
給水フィルターを
取り外す
※外側だけを回す

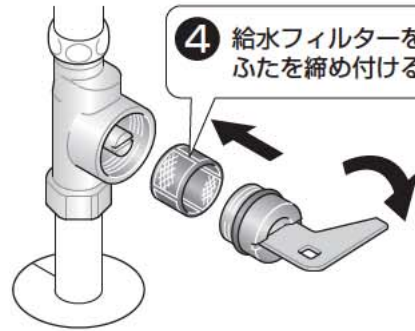


※止水栓は必ず商品同梱の専用
止水栓(フィルター付き)を取
り付けてください。

③ 給水フィルターの清掃



④ 給水フィルターを取り付け、
ふたを締め付ける



MEMO

17. 天板

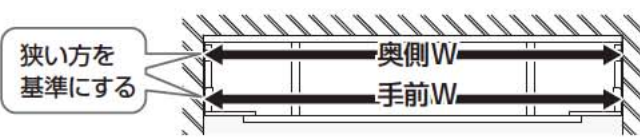
【まるごと収納タイプ】と【収納タイプ】で施工方法が異なります。
商品タイプをご確認のうえ、作業を進めてください。

まるごと収納タイプ	1 天板の加工 ▶P.74	2 天板の取り付け ▶P.74	3 ダンパーの取り付け ▶P.75	4 タンク上収納底板的取り付け ▶P.75	5 天板の調整 ▶P.75
	1 天板の加工 ▶P.76	2 天板の組み立て ▶P.76	3 天板の取り付け ▶P.76		

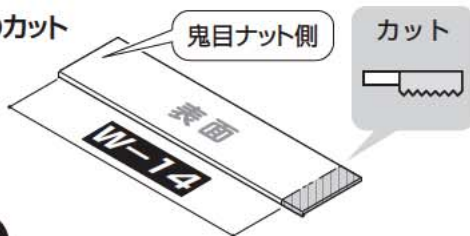
まるごと収納タイプ

1 天板の加工

① W寸法測定



② 天板のカット



ポイント

鬼目ナット側はカットしない



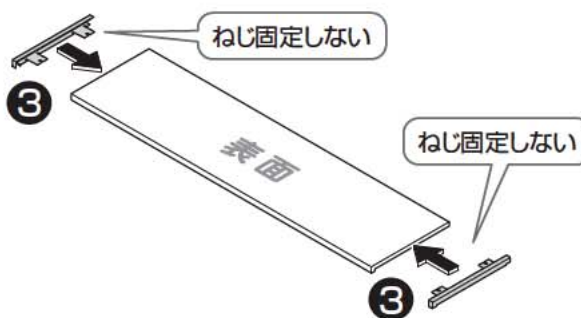
チッピングに注意!



のこぎりの場合は表面からカット



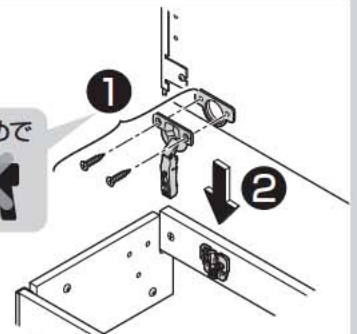
丸のこの場合は裏面からカット



2 天板の取り付け

皿タッピンねじ
φ3.5×14
(左右計4本)

手締めで

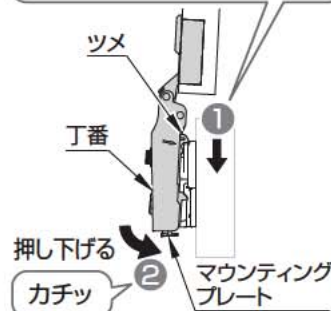


注意

扉セットに同梱されているスライド丁番を使用しないこと
形は同じでも開き角度が違います。

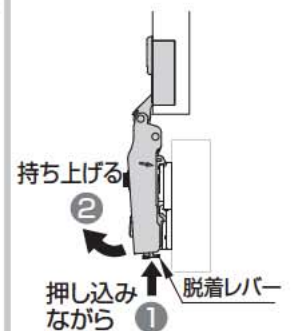
取り付けかた

マウンティングプレート先端にツメを引っ掛ける



丁番本体がきちんとマウンティングプレートに装着されているか確認する

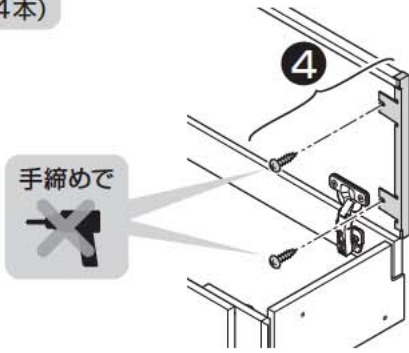
取り外しかた



③ 調整



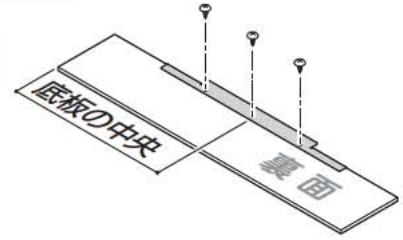
トラスタッピンねじ
φ4×8 (左右計4本)



3 底板支持材の取り付け

トラスタッピンねじ
φ4×10 (3本)

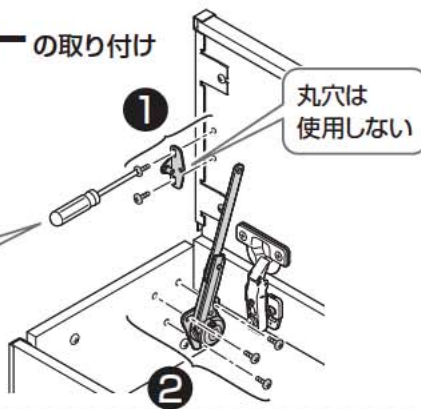
手締めで



3 ダンパーの取り付け

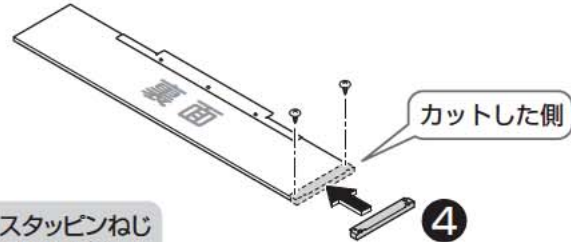
トラス小ねじ
M4×8 (5本)

固定後ゆるみがないか確認



トラスタッピンねじ
φ4×10 (2本)

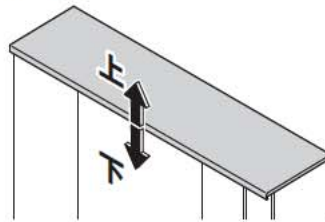
5 タンク上収納底板の取り付け



5 天板の調整

位置調整

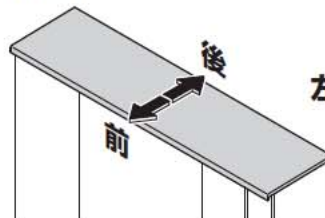
【上下】



左回し(上)

右回し(下)

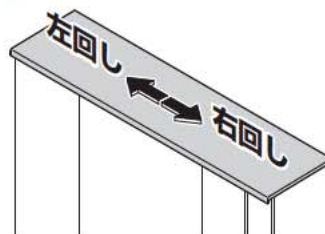
【前後】



左回し(後)

右回し(前)

【左右】

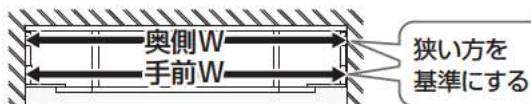


左回し

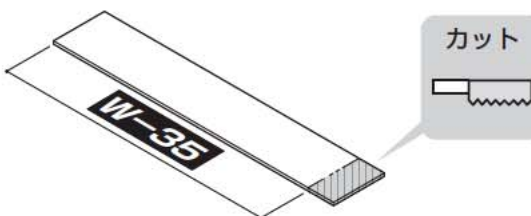
右回し

4 タンク上収納底板の取り付け

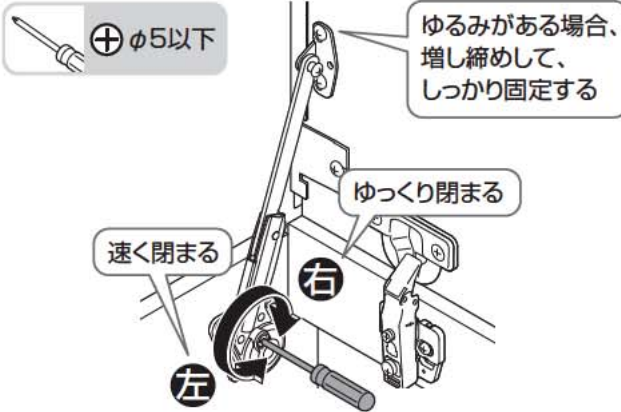
1 W寸法測定



2 タンク上収納底板のカット



閉まり速度調整



注意



禁止

調整時に弱めすぎない
天板が速く閉まり、けがの原因となります。

分解、改造をしない
器具が破損し、けがの原因となります。

※速度調節部は、限度以上に回さないでください。
※温度によりダンパーの作用速度が変わることがありますが、故障ではありません。

【お引渡し前に】
天板の調整を必ず行ってください。

収納タイプ

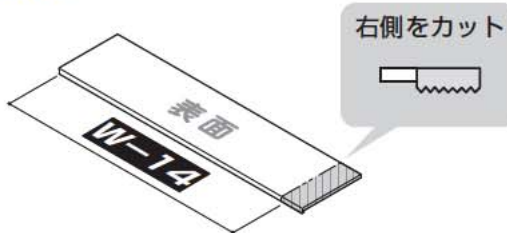
1 天板の加工

① W寸法測定

狭い方を
基準にする



② 天板のカット



ポイント

チッピングに注意!



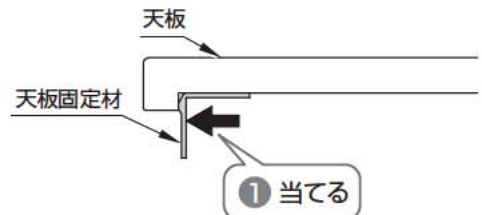
のこぎりの場合
は表面からカット



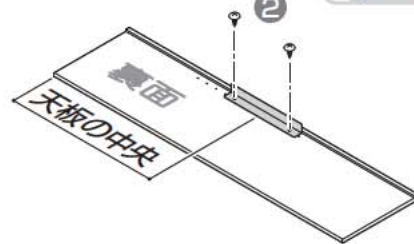
丸のこの場合は
裏面からカット

2 天板の組み立て

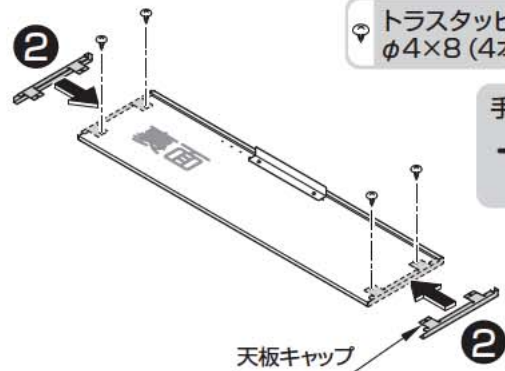
① 天板固定材の取り付け



トラスタッピンねじ
φ4×8 (2本)

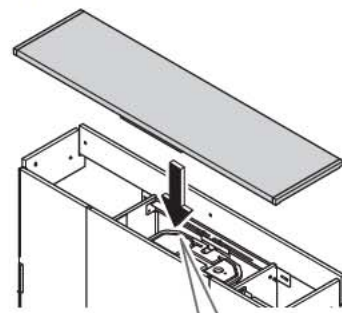


トラスタッピンねじ
φ4×8 (4本)

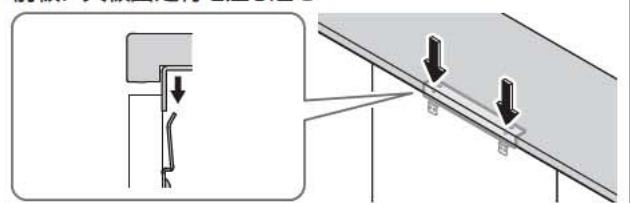


3 天板の取り付け

① 天板の取り付け

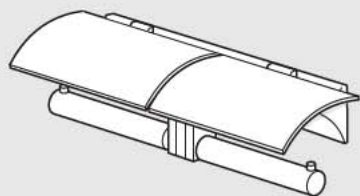


前板に天板固定材を差し込む



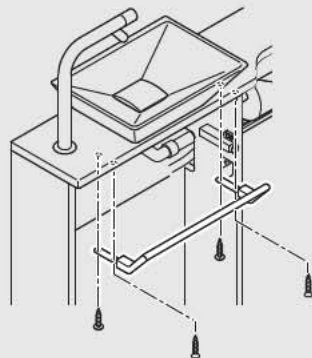
18.器具類

1 メタル製紙巻器



▶P.77

2 タオル掛け

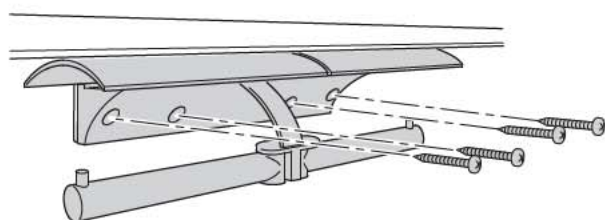
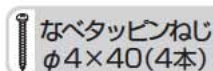


▶P.77

3 リモコン

▶ウォシュレット施工説明書

1 メタル製紙巻器



2 タオル掛け

手洗器下取付タイプ

【手洗器Mサイズの場合】

カウンター裏面の下穴に固定
※ねじの取付位置を間違えると、
扉に傷がつきます。

手締めで



奥側

トラスタッピンねじ
φ4×16 (2本)

手前側

皿タッピンねじ
φ3×16 (2本)

【手洗器Sサイズの場合】

▶専用施工説明書

手締めで



トラス小ねじ
M4×25(2本)

扉に下穴をあけ
タオル掛けを取り付ける



壁取付タイプ

▶専用施工説明書

3 リモコン

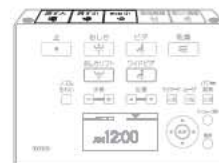
① リモコンの取り付け

▶ウォシュレット施工説明書

② リモコンの作動確認

▶P.70「4 便器洗浄の確認」

リモコン



19.仕上げ

- 1** カバー類の取り付け

 ▶P.78
- 2** シリコン系シール剤の取り付け

 ▶P.78
- 3** クッションの張り付け

 ▶P.79
- 4** 扉の本固定

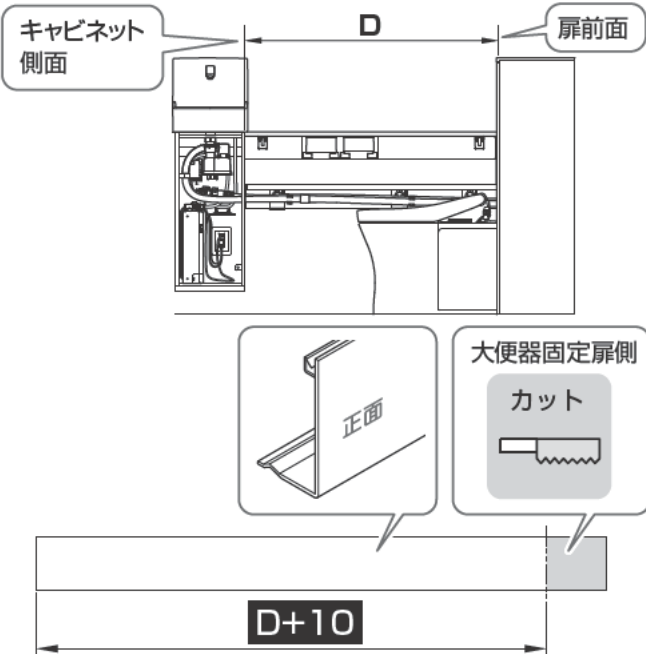
 ▶P.80
- 5** 引き出しラック

 ▶P.80

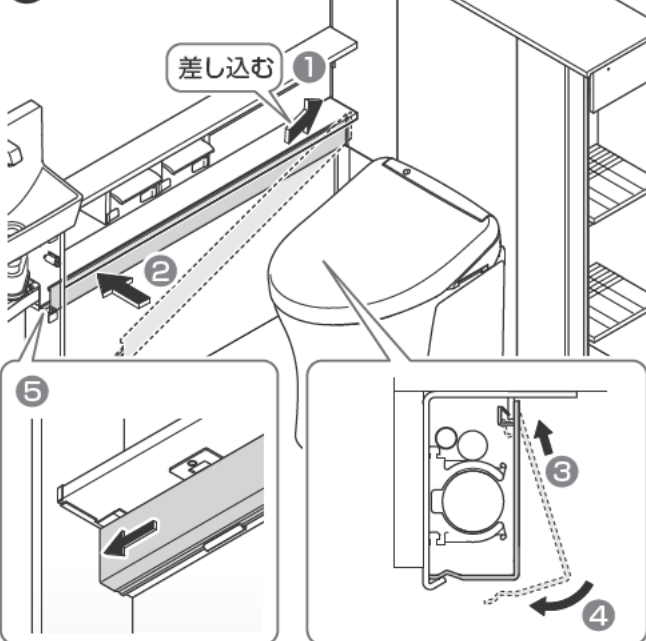
1 カバー類の取り付け

配管カバー

① 配管カバーをカットする(Sサイズの場合のみ)

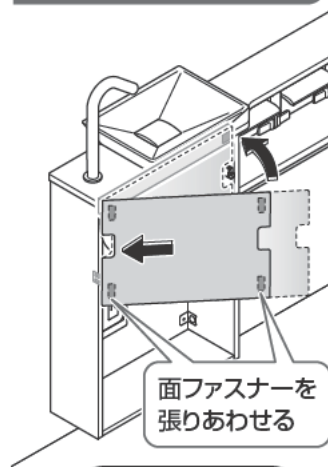


② 配管カバーの取り付け

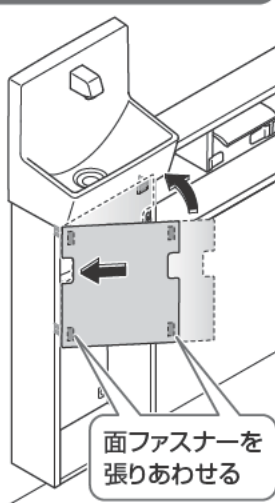


キャビネットカバー

手洗器Mサイズ



手洗器Sサイズ



注意

取付時は強く押し込む
落下してけがの原因となります。

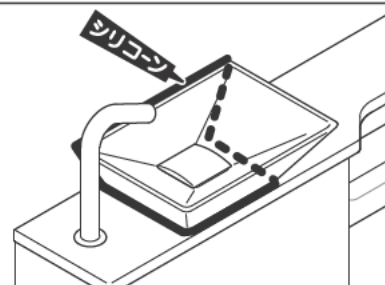
2 シリコン系シール剤の塗布

※TOTOおすすめシリコン系シール剤(別途手配)
メジシール(クリア) : YG903S

手洗器 Mサイズ

警告

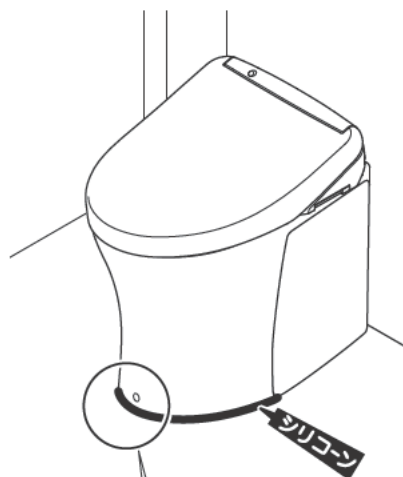
シリコン系シール剤の塗布(コーキング)は確実に
水などがキャビネット内に浸入してコンセント
にかかり、火災や感電の原因となります。



大便器

水や小水の浸入を防止するため、便器床接地部周囲に防カビ性の透明シリコン系シーリング剤を塗布することをおすすめします。

※TOTOおすすめシリコン系シーリング剤(別途手配)
メジール(クリア)：YG903S



注意

塗布したシリコン系シーリング剤がサイドカバーに当たらないよう注意する

シリコン系シーリング剤にサイドカバーが干渉するとサイドカバーが取り付けできなくなるおそれがあります。



3 クッションの張り付け

ポイント

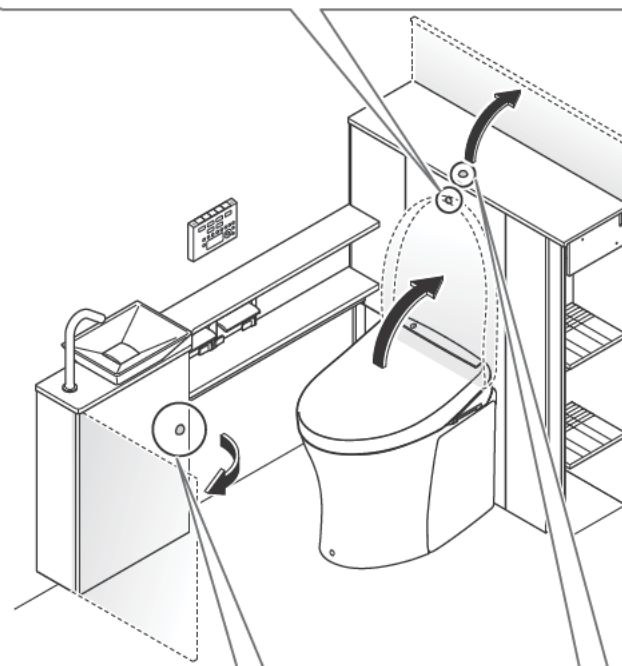
張付面は水拭きし、乾燥後張り付ける

【まるごと収納タイプ】前板
【収納タイプ】天板前面

「ウォシュレット」に同梱
クッション

当たることを確認

前板



天板や扉を開けた時、壁などと当たる場合は張り付ける

「施工説明書」に同梱
クッション

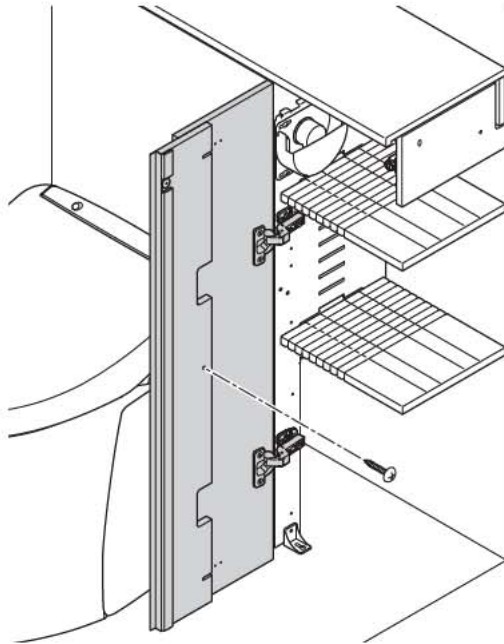
※お使いにならない場合は、取扱説明書と一緒にお客様に渡してください。

MEMO

4 扉の本固定

トラスタッピンねじ
φ4×20 (1本)

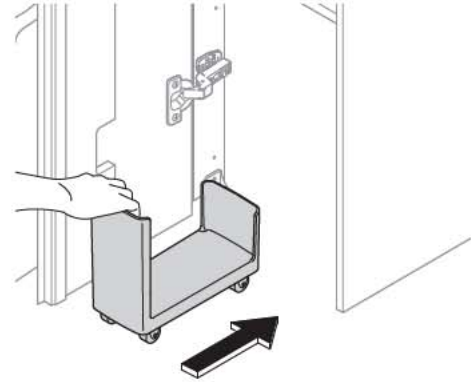
手締めで



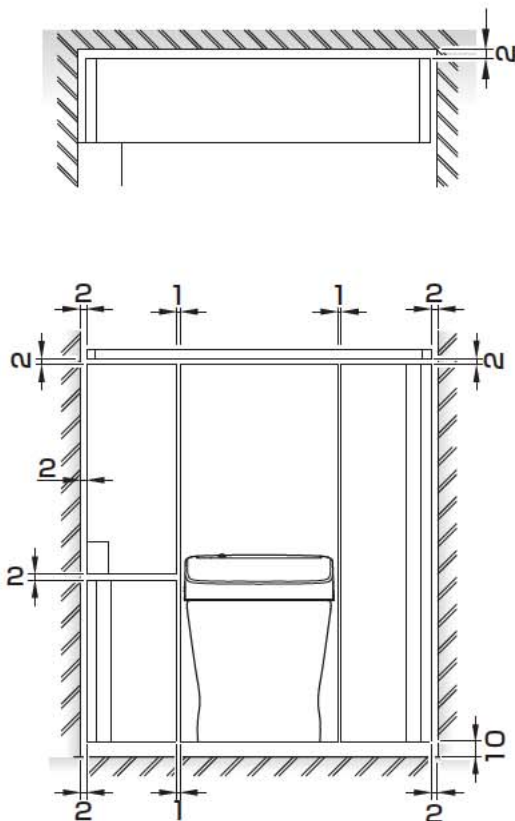
- 扉の調整 ▶P.42
- 天板の調整 ▶P.75

5 引き出しラック

大便器キャビネットの中に収納する



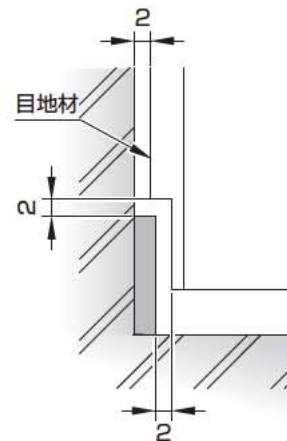
仕上げ状態 (目安)



【天板と壁側板が当たり2mmにならない場合】
ねじをゆるめて押し下げる



【幅木がある場合】



MEMO

MEMO

MEMO

引渡し前の点検

お引渡し前に、必ず確認してください。

- 大便器や手洗器、配管類から水漏れなどありませんか？ ▶P.70
- フィルター付止水栓のフィルターは清掃しましたか？ ▶P.73
- 扉の目地材と壁が接触していませんか？ ▶P.41
- 扉の丁番はスムーズに開きますか？ ▶P.42
- 以下の箇所にゆるみ・ガタはありませんか？

