

手順編

0.エンドパネル(オプション) ▶22	7.コアキャビネット ▶39
1.固定金具 ▶23	8.後横さん・壁側板 ▶41
2.止水栓 ▶24	9.ウォシュレット ▶43
3.L型壁側板 ▶30	10.棚板・ タンク上収納底板用アングル材 ▶46
4.排水部材 ▶31	11.扉 ▶48
5.大便器 ▶36	12.固定扉 ▶50
6.セットタンク ▶38	

	手洗器サイズ	Mサイズ	Sサイズ
13.手洗器キャビネット・カウンター		▶51	▶63
14.手洗器		▶58	▶71
15.試運転・確認			▶76
16.流動レバー			▶80
17.給水フィルターの清掃			▶80
18.天板			▶81
19.器具類			▶84
20.仕上げ			▶85
引渡し前の点検			▶裏表紙

マーク表示について



寒冷地仕様の場合を示します。



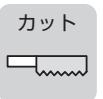
手締めで電動ドライバー使用禁止です。手締めしてください。



下穴をあけてください。(例:φ3の場合)



シール シールテープを巻いてください。



カット カットしてください。



ボードアンカー ボードアンカーを差し込んでください。

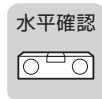


けがき



けがき

けがきをしてください。



水平確認

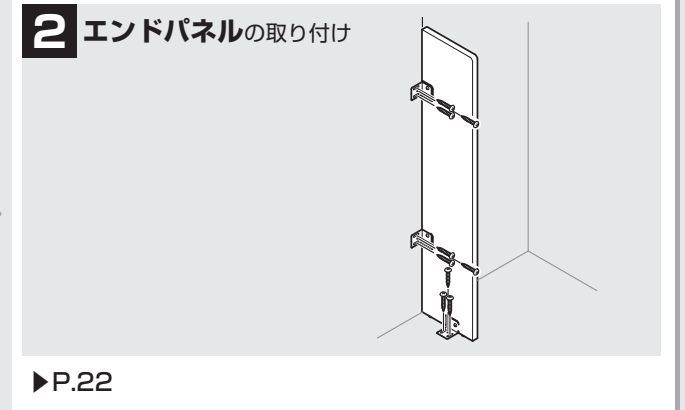
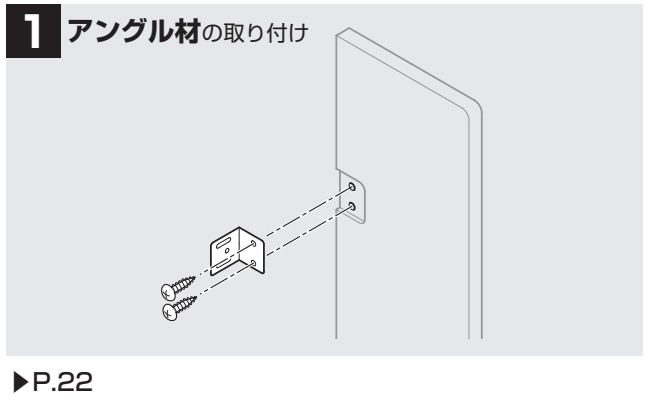


垂直確認

水平器で水平・垂直確認してください。

0.エンドパネル(オプション)

【エンドパネルがない場合】
P.23「1.固定金具」から作業してください。

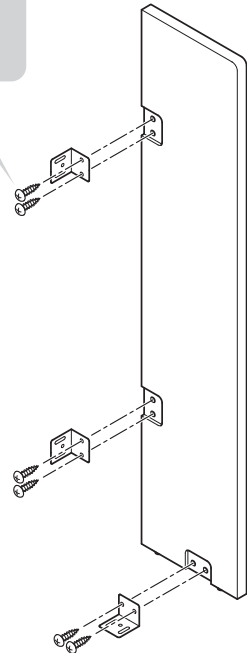


1 アンゲル材の取り付け

①

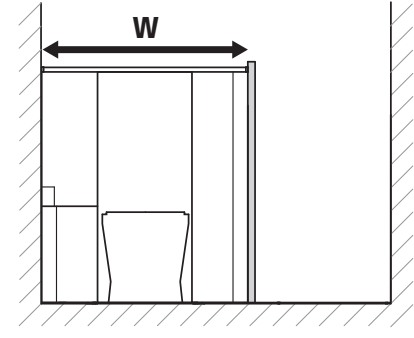
トラスタッピンねじ
4×12(6本)

手締めで



2 エンドパネルの取り付け

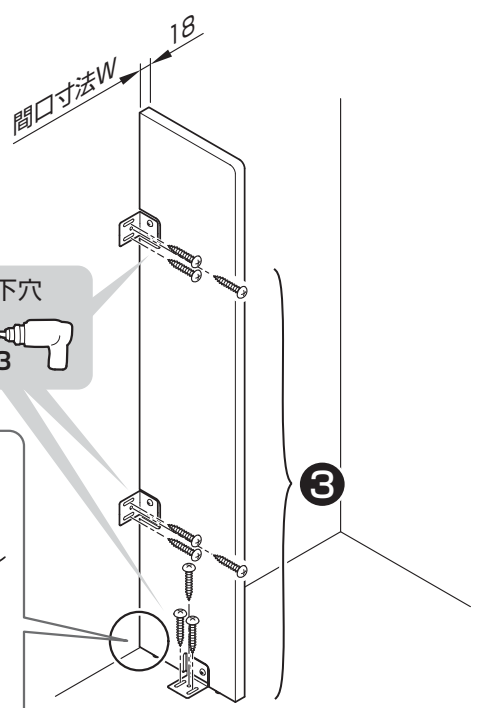
間口寸法Wの測定範囲



トラスタッピンねじ
4×30(9本)

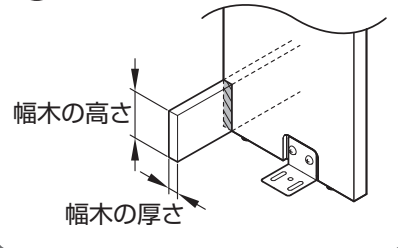
②

けがき → 下穴
 φ3



【幅木がある場合】

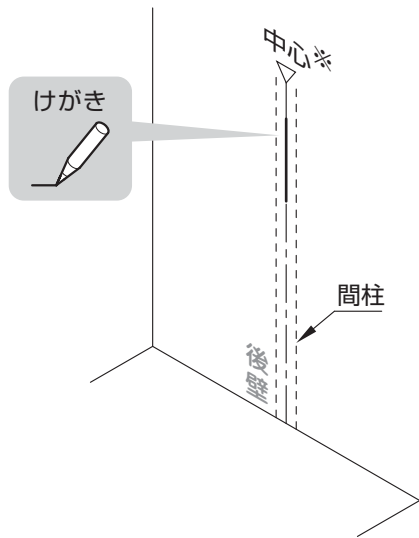
① 幅木分カット



1. 固定金具

1 固定金具の取り付け

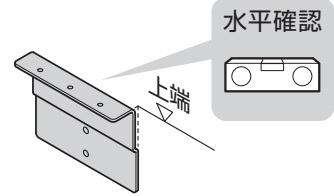
- ①
- ※【壁裏補強なしの場合】
間柱中心
 - 【壁裏補強ありの場合】
間口中心



注意

固定金具の水平が出ていないと、キャビネット全体が傾き、扉の開閉ができなくなる可能性があります

② 上端の高さをあわせる



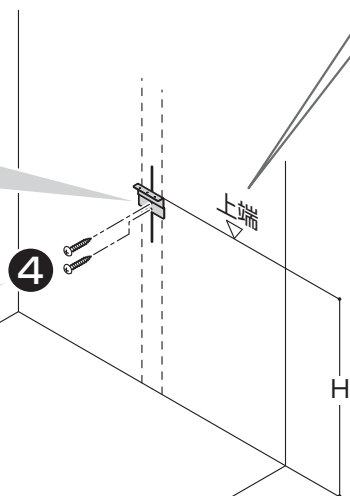
③

けがき → 下穴



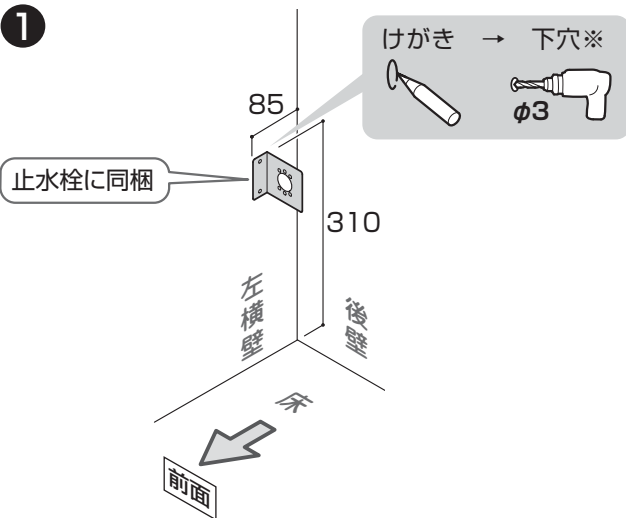
④

トラスタッピンねじ
4x40 (2本)



タイプ	H
スリム収納タイプ	825
上記以外	790

既存給水流用の場合



※【壁裏補強なしの場合】

下穴 → ボードアンカー (オプション)



給水新設

既存給水流用

2. 止水栓

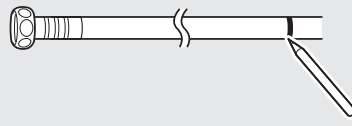
【給水新設】タイプと【既存給水流用】タイプで施工方法が異なります。商品タイプをご確認のうえ、作業を進めてください。

1 止水栓・分岐金具の取り付け



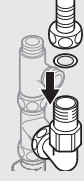
▶ P.24

2 ホースクランプの固定位置マーク付け (フレキホース(手洗器用))



▶ P.24

3 フレキホース(手洗器用)の取り付け



▶ P.25

給水新設

▶ P.26 一般地/流動方式
▶ P.28 水抜方式

▶ P.26 一般地/流動方式
▶ P.28 水抜方式

▶ P.27 一般地/流動方式
▶ P.29 水抜方式

給水流用

給水新設

1 止水栓・分岐金具の取り付け

ポイント

左右勝手とも取付位置は正面
向かって左

注意

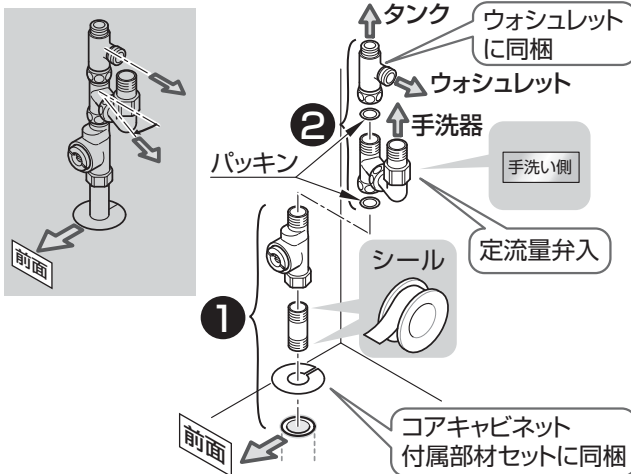


必ず守る

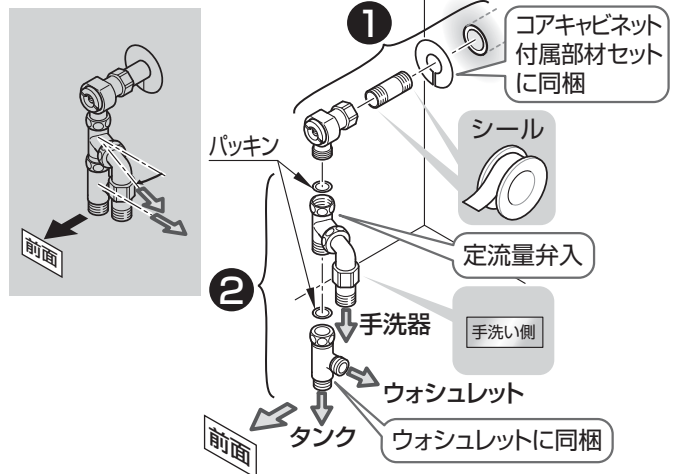
止水栓は必ず商品同梱の専用止水栓(フィルター付き)を取り付ける

設置しただけの場合、フィルターがないため給水管内の異物が除去されず、ゴミかみや異物詰まりによる止水・吐水不良を起こすおそれがあります。

床給水

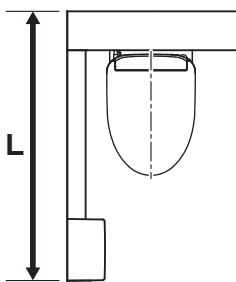


壁給水

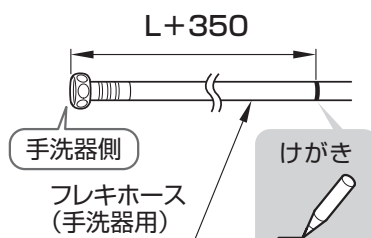


2 ホースクランプの固定位置マーク付け(フレキホース(手洗器用))

奥行寸法Lの測定範囲

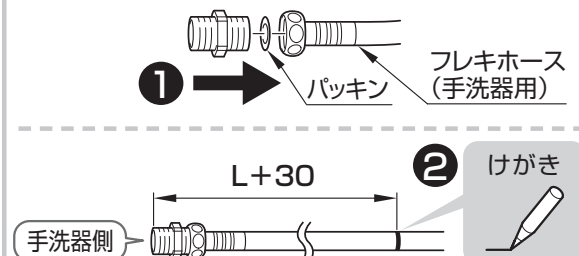


手洗器Mサイズ ハンドル式水栓



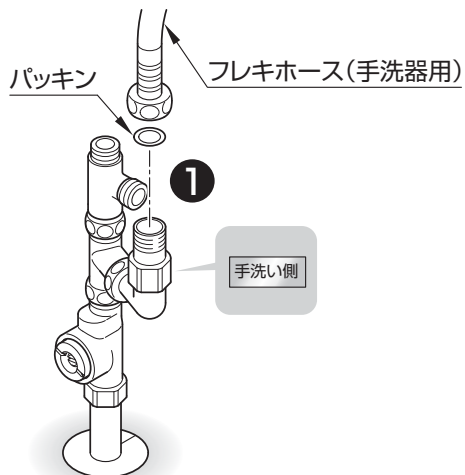
手洗器Mサイズ 自動水栓

手洗器Sサイズ

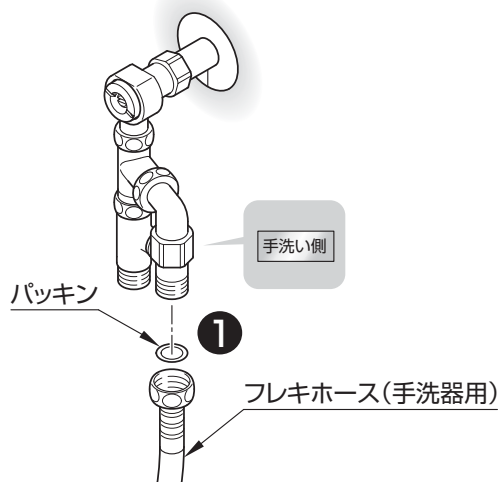


3 フレキホース(手洗器用)の取り付け

床給水



壁給水



② ホースクランプ(カウンターセットに同梱)で固定する
※フレキホース(手洗器用)の取り回しは下欄参照



フレキホース(手洗器用)の取り回し例

全タイプ共通 注意事項・マーク説明

警告



禁止

ホースは電源プラグ・コンセントの上を通したり、電源プラグ・コンセントに接触させたりしない
結露水などにより、電源コンセントに水がかかり、火災や感電の原因となります。

- : ホース固定位置 (マーク箇所を固定)
○: ホース固定位置 (任意の箇所を固定)
■: ホース取り回し範囲

水抜方式の場合

※ホース取り回しは床から175mm以上確保してください。(水が抜けず、凍結する場合があります。)

※下図は間口750mmの場合です。

間口寸法751mm以上の場合は、下図を参考に給水ホース取り回し範囲内でホースを取り回し、固定してください。

床給水

	左勝手	右勝手
一般地 流動方式		
水抜方式		

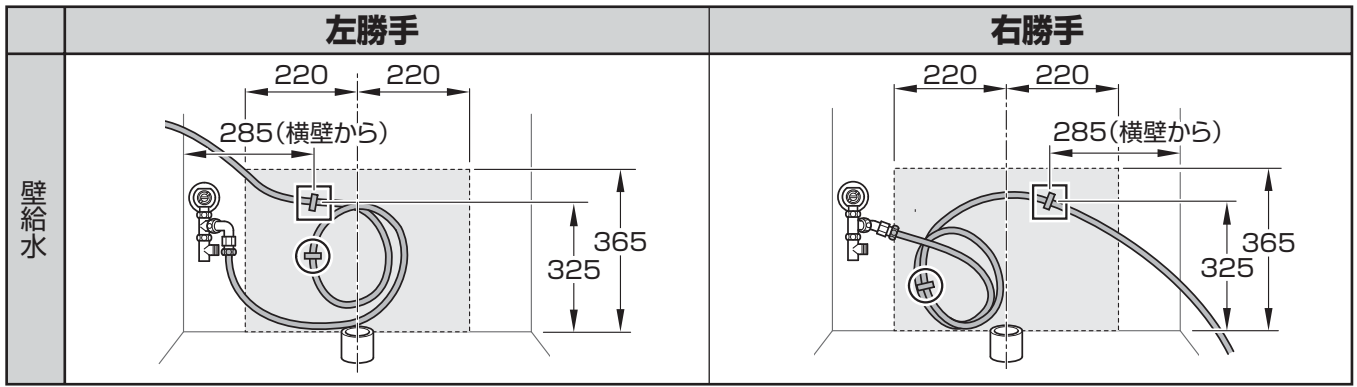
2

止水栓

給水新設 | 既存給水流用

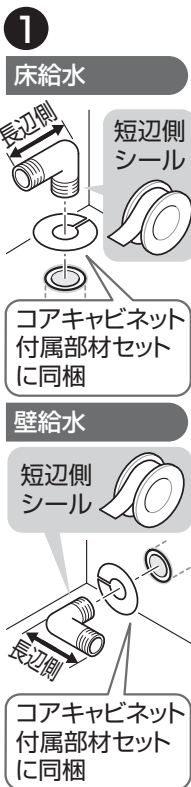
壁給水

2 止水栓



既存給水流用 一般地 / 流動方式

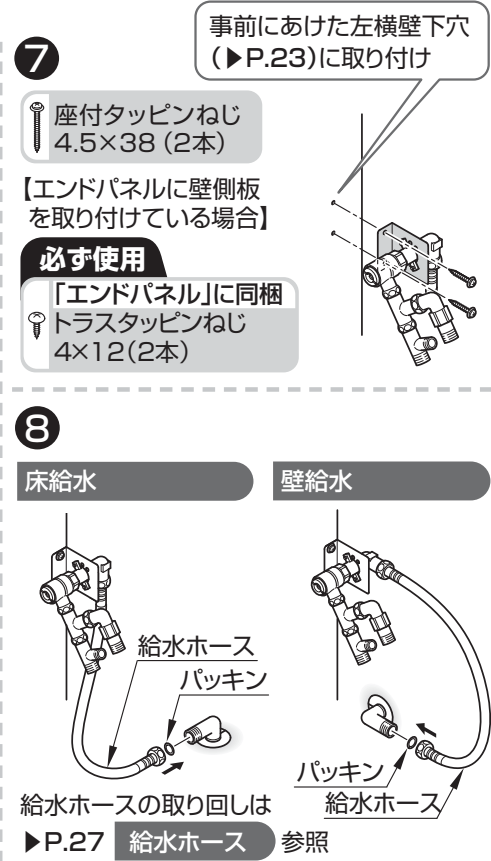
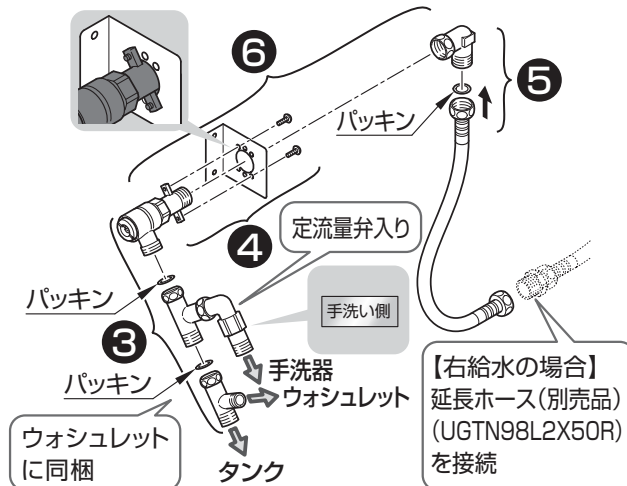
1 止水栓・分岐金具の取り付け



注意

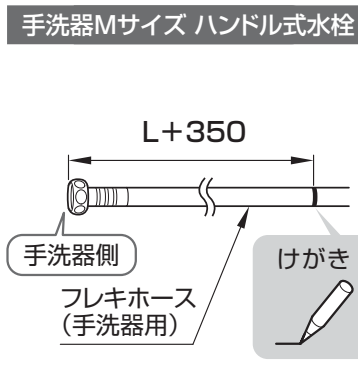
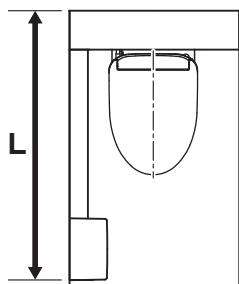
止水栓は必ず商品同梱の専用止水栓(フィルター付き)を取り付ける。設置しただけの場合、フィルターがないため給水管内の異物が除去されず、ゴミかみや異物詰まりによる止水・吐水不良を起こすおそれがあります。

必ず守る

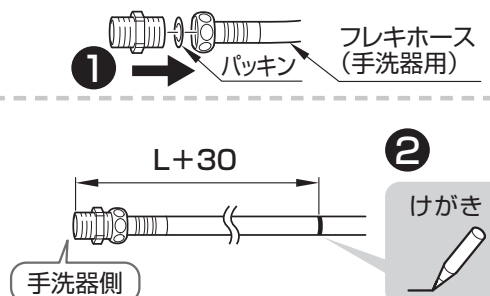


2 ホースクランプ 固定位置マーク付け(フレキホース(手洗器用))

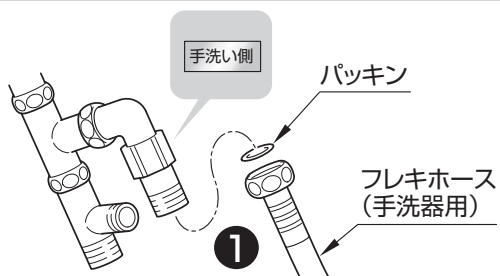
奥行寸法Lの測定範囲



手洗器Mサイズ 自動水栓 手洗器Sサイズ



3 フレキホース(手洗器用)の取り付け



- ② ホースクランプ(カウンターセットに同梱)で固定する
フレキホース(手洗器用)の取り回しは
▶P.28 **フレキホース(手洗器用)** 参照



2

止水栓

給水ホース・フレキホース(手洗器用)の取り回し例

給水ホース

	左給水	右給水
壁給水		
床給水		

給水新設

既存給水流用




既存給水流用 一般地 / 流動方式 

フレキホース(手洗器用)

警告

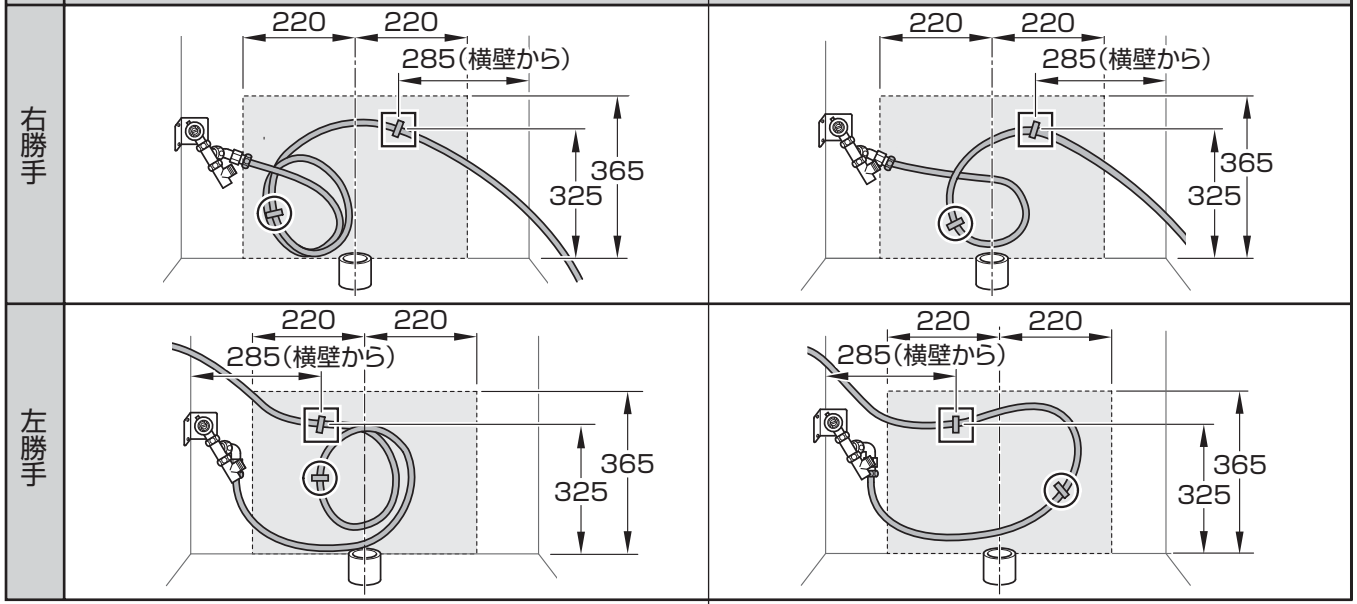


ホースは電源プラグ・コンセントの上を通したり、電源プラグ・コンセントに接触させたりしない
結露水などにより、電源コンセントに水がかかり、火災や感電の原因となります。

-  : ホース固定位置 (マーク箇所を固定)
-  : ホース取り回し範囲
-  : ホース固定位置 (任意の箇所を固定)

間口寸法750mmの場合

間口寸法960mmの場合



既存給水流用 水抜方式 

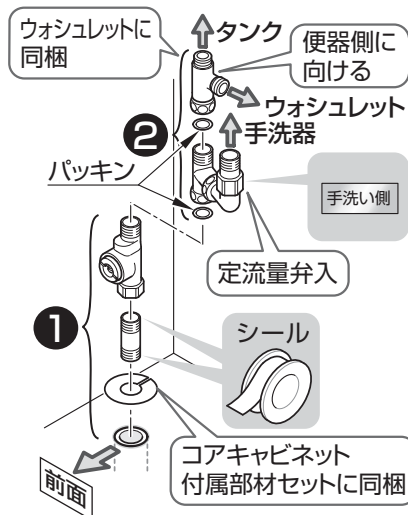
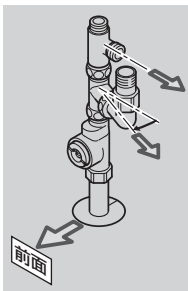
1 止水栓・分岐金具の取り付け

注意



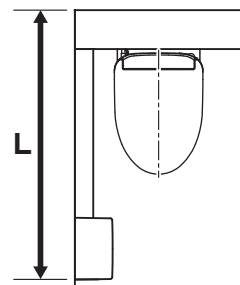
止水栓は必ず商品同梱の専用止水栓 (フィルター付き) を取り付ける
設置しただけの場合、フィルターがないため給水管内の異物が除去されず、ゴミかみや異物詰まりによる止水・吐水不良を起こすおそれがあります。

※図は止水栓が左側にある場合

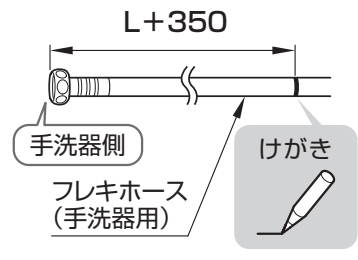


2 ホースクランプ固定位置マーク付け (フレキホース(手洗器用))

奥行寸法Lの測定範囲

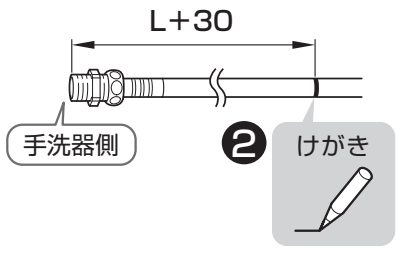
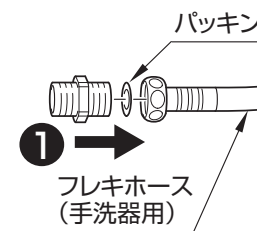


手洗器Mサイズ ハンドル式水栓

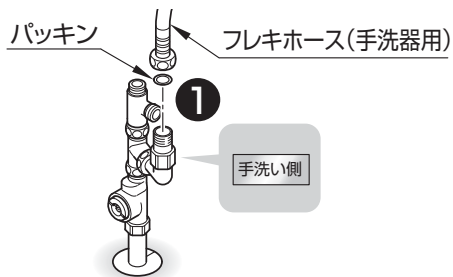


手洗器Mサイズ 自動水栓

手洗器Sサイズ



3 フレキホース(手洗器用)の取り付け



2 ホースクランプ(カウンターセットに同梱)で固定する
フレキホース(手洗器用)取り回しは下欄参照



フレキホース(手洗器用)の取り回し例

- : ホース固定位置
(マーク箇所を固定)
 - : ホース取り回し範囲
 - : ホース固定位置
(任意の箇所を固定)
- ※ホース取り回しは床から175mm以上確保してください。
(水が抜けず、凍結する場合があります。)



禁止

警告

ホースは電源プラグ・コンセントの上を通したり、
電源プラグ・コンセントに接触させたりしない
結露水などにより、電源コンセントに水がかかり、火災や
感電の原因となります。

		間口寸法750mmの場合	間口寸法960mmの場合
右勝手 水抜方式	給水が左側		
	給水が右側		
左勝手 水抜方式	給水が左側		
	給水が右側		

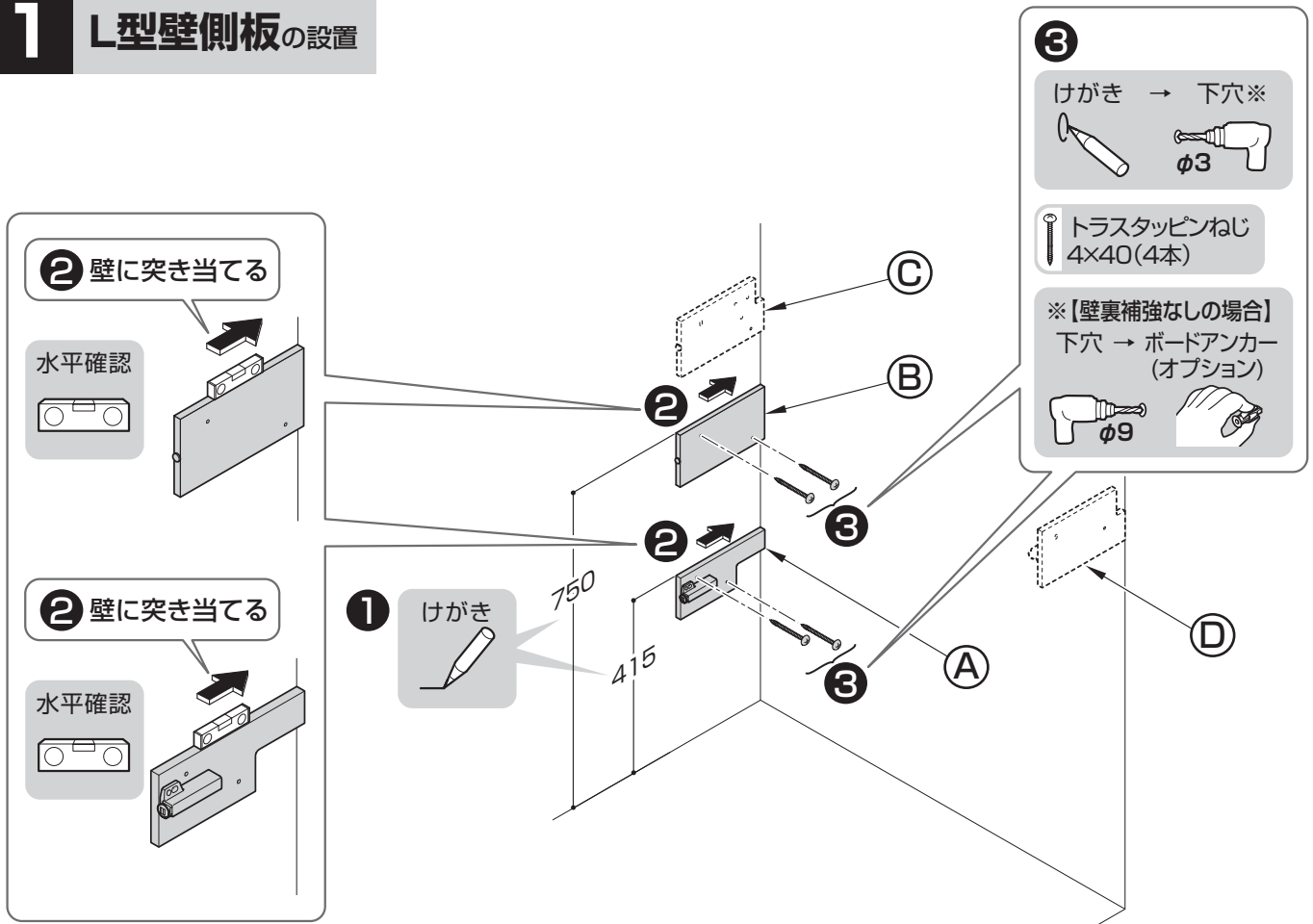
排水心 200mm

排水心可変

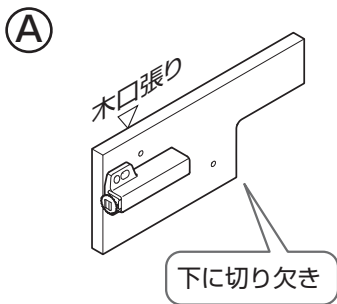
3.L型壁側板

1 L型壁側板の設置

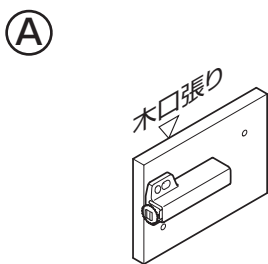
3 L型壁側板



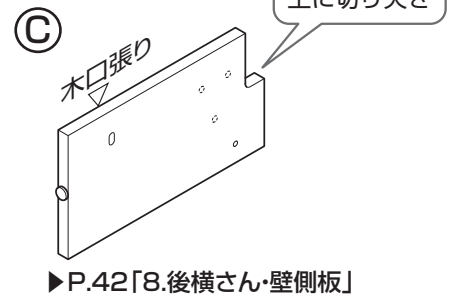
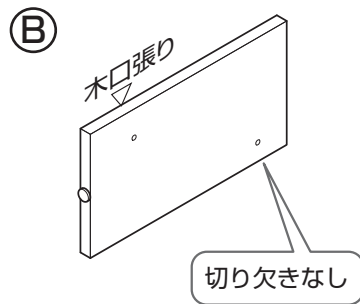
L型壁側板の種類



(まるごと収納タイプの場合)

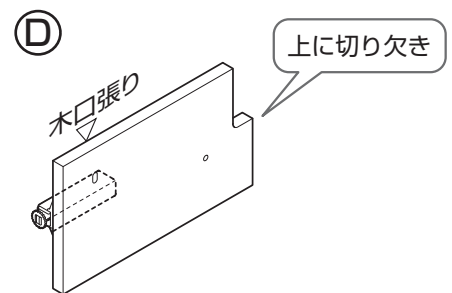


(スリム収納タイプの場合)



▶ P.42「8.後横さん・壁側板」

② 壁側板の取り付けで使用



▶ P.42「8.後横さん・壁側板」

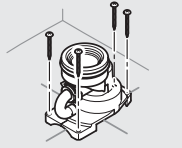
② 壁側板の取り付けで使用

4.排水部材

【排水心200mmの場合】と【排水心可変の場合】で施工方法が異なります。商品タイプをご確認のうえ、作業を進めてください。

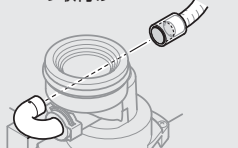
排水心200mmの場合

1 排水ソケットの取り付け



▶P.31

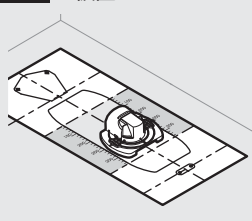
2 手洗器排水ホースの取付け



▶P.32

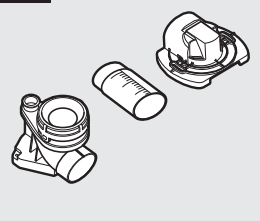
排水心可変の場合

1 床フランジ接続部の仮置き



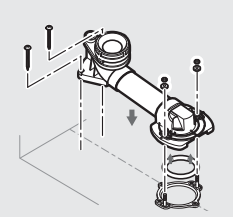
▶P.33

2 排水ソケットの組み立て



▶P.34

3 排水ソケットの取り付け



▶P.34

4 手洗器排水ホースの取付け



▶P.35

4

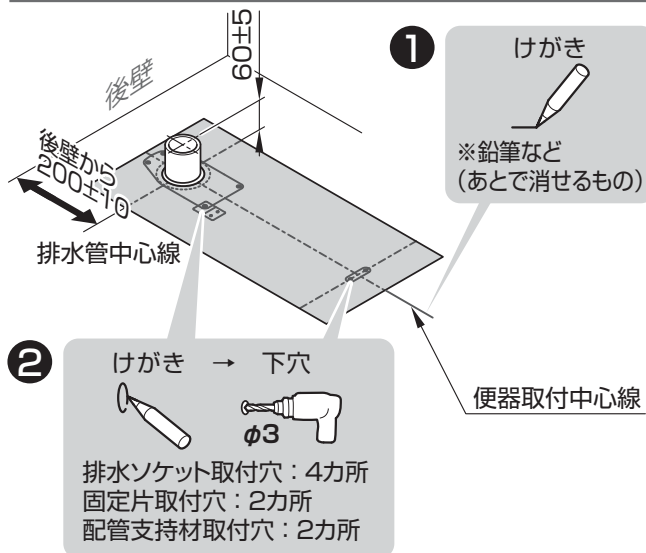
排水部材

排水心200mmの場合

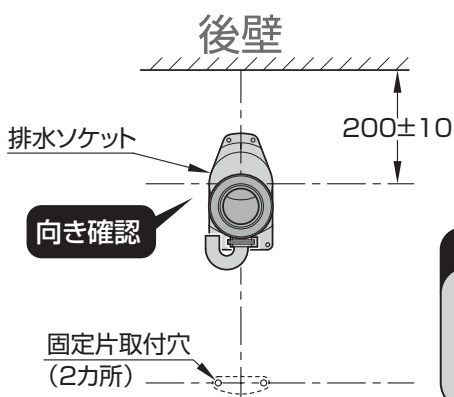
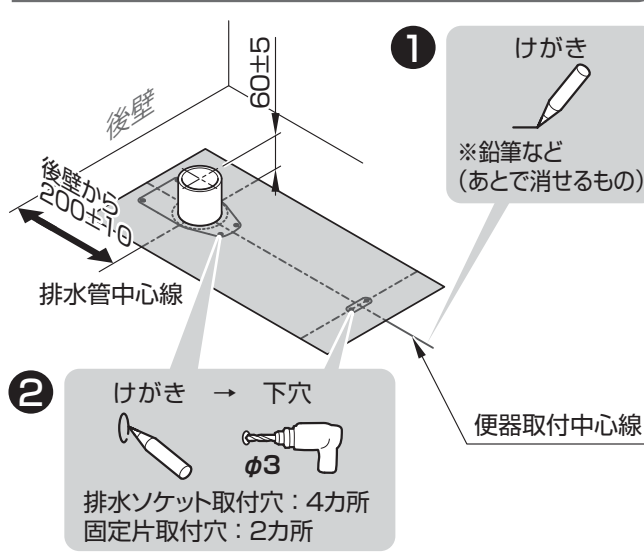
1 排水ソケットの取り付け

※位置決めシートの配置は図を参照ください。

まるごと収納タイプ

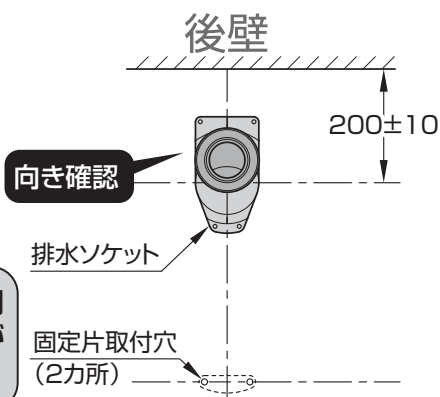


スリム収納タイプ



注意

排水ソケットを間違った方向に取り付けると、便器の施工ができなくなります。



排水心 200mm | 排水心可変

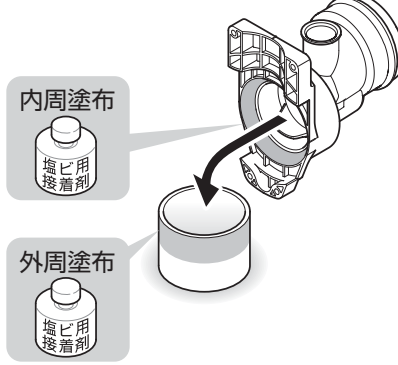
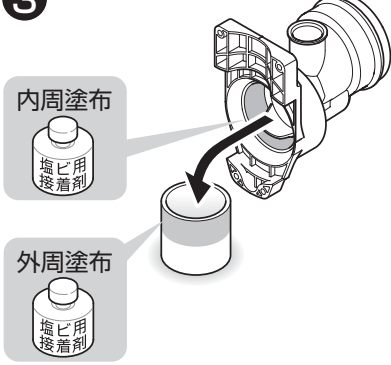
排水心200mmの場合

まるごと収納タイプ/スリム収納タイプ 共通

③

【VP/VU75】

【VP/VU100】



⚠ 注意



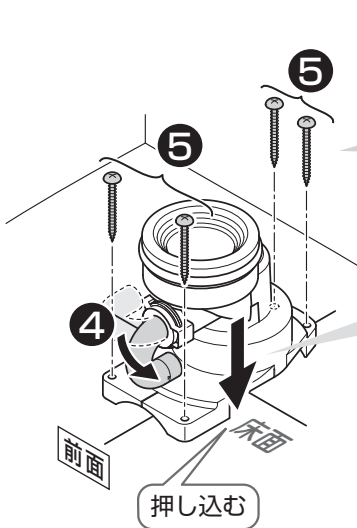
必ず守る

接着剤は必ず、排水ソケットと排水管の両方の正しい位置に塗布する

水漏れして家財などをめらす財産損害発生の原因となります。また、臭気漏れの原因となります。

まるごと収納タイプ

スリム収納タイプ



・排水管の切断面のバリ、汚れは必ず除去すること
・けがいた穴位置、中心線にあわせる

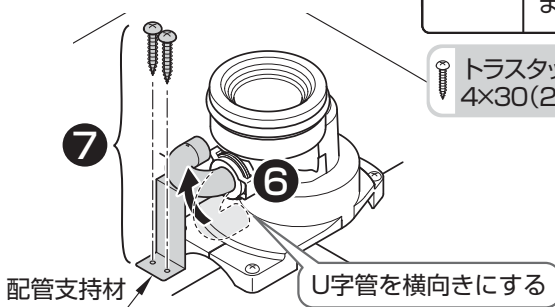
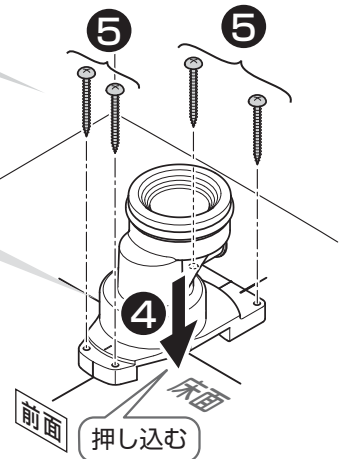
⚠ 注意



必ず守る

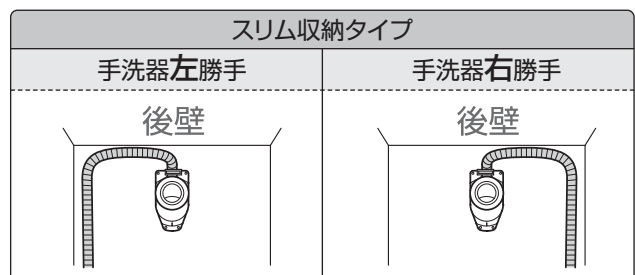
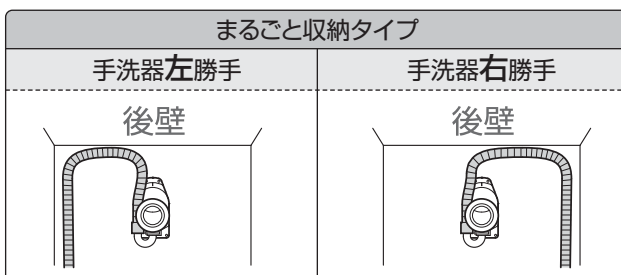
排水ソケットは下面が床面に

あたるまで押し込む
水漏れして家財などをめらす財産損害発生の原因となります。また、臭気漏れの原因となります。



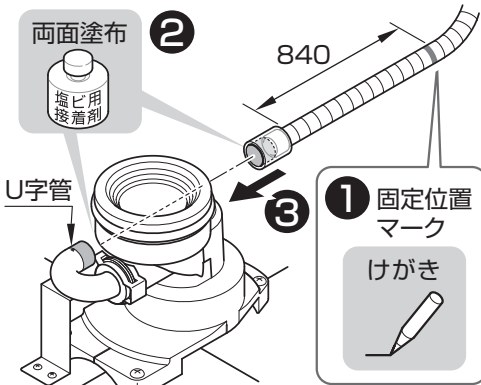
2 手洗器排水ホースの取り付け

手洗器排水ホース取り回し

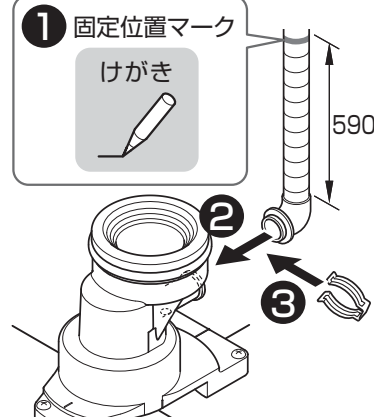


排水心200mmの場合

まるごと収納タイプ

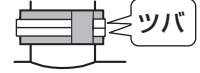


スリム収納タイプ



⚠️ 注意

クイックファスナーの全周にツバが掛かっていることを確認する



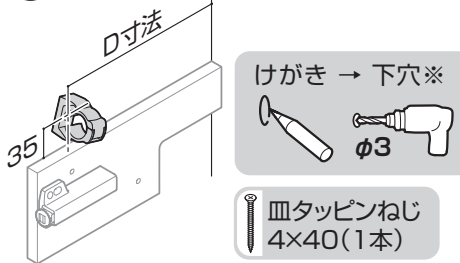
必ず守る

クイックファスナーがスムーズに1回転することを確認する
水漏れして家財などをめらす財産損害発生の原因となります。



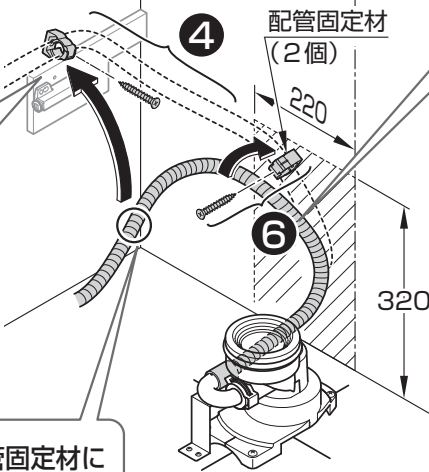
まるごと収納タイプ/スリム収納タイプ

4 配管固定材を横壁に取り付け



	D寸法
スリム収納タイプ	95
まるごと収納タイプ	180

※図は手洗器が左勝手の場合です。右勝手の場合は左右反転となります。

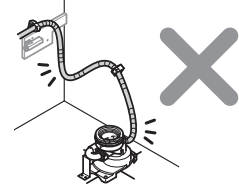


6 配管固定材を後壁(斜線範囲内)に取り付けて、ホースを固定

皿タッピンねじ
4×40(1本)

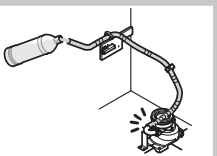
逆勾配注意

手洗器排水ホースがたるまないように固定する
手洗器から異音発生のおそれがあります。

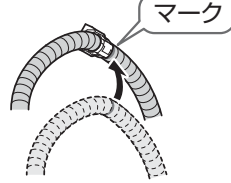


水漏れ確認

接続後、すぐに水漏れ確認する

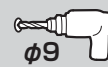


5 ホースを配管固定材に固定



※【壁裏補強なしの場合】

下穴 → ボードアンカー (オプション)



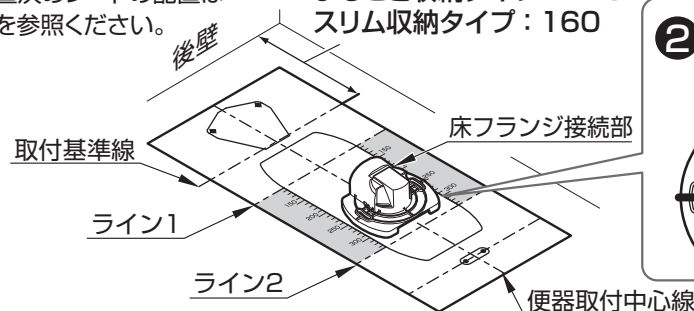
排水心可変の場合

1 床フランジ接続部の仮置き

1 既設の便器を外し、Pシールを取り除く

※位置決めシートの配置は図を参照ください。

まるごと収納タイプ：246
スリム収納タイプ：160



2 床フランジ接続部を既設フランジの上に仮置き



排水心 200mm 排水心可変

排水心可変の場合

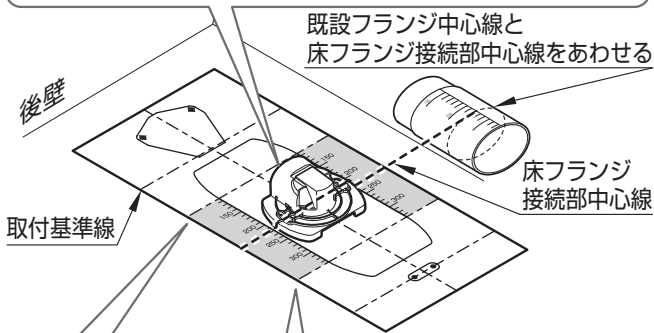
2 排水ソケットの組み立て

① 同じ目盛り位置で横引管を真っすぐに切断する
(例)測定寸法が250mmの場合



注意

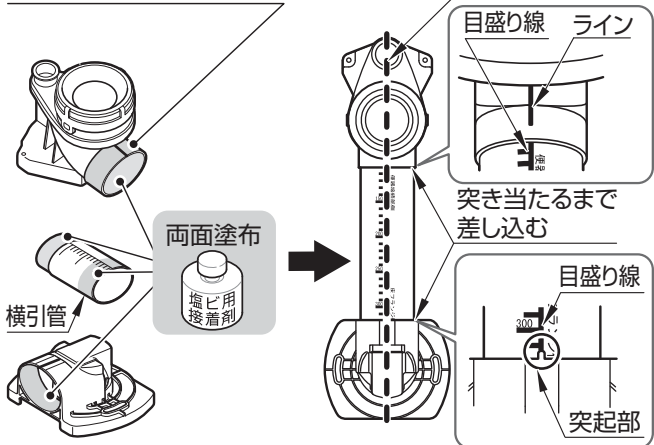
切断後、バリを取り除く
水漏れして家財などをぬらす財産損害発生の原因となります。



【ライン1の場合】横引管は不要
【ライン2の場合】横引管のカットは不要

② 排水ソケットの組み立て

【横引管を使用しない場合】
この面にも塩ビ用接着剤を十分塗布する。



② 床フランジ接続部を仮置きして、ガタツキがないか必ず確認する

注意

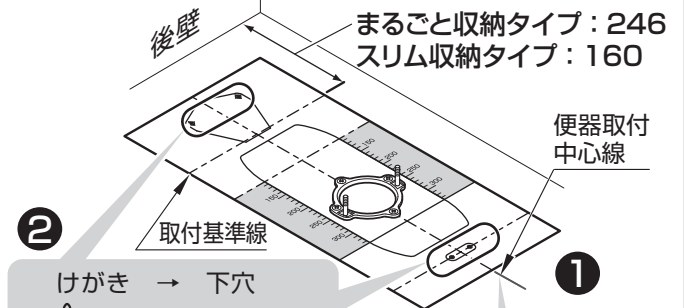
横引管は中心をあわせ、最後まできちんと押し込む

水漏れして家財などをぬらす財産損害発生の原因となります。

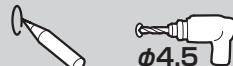
床面に対してガタツキがないように接着する
水漏れして家財などをぬらす財産損害発生の原因となります。

3 排水ソケットの取り付け

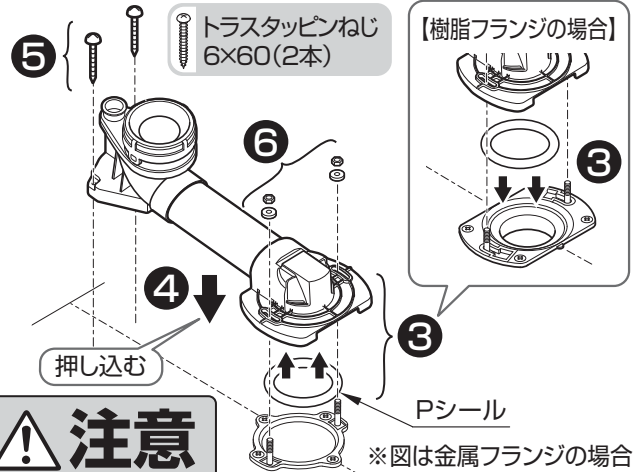
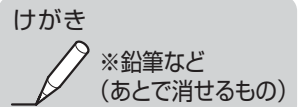
※位置決めシートの配置は図を参照ください。



② けがき → 下穴



排水ソケット取付穴：2カ所
固定片取付穴：2カ所



注意

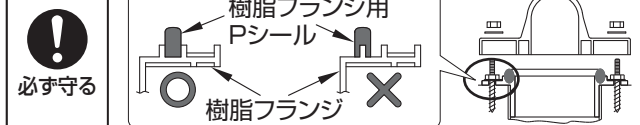
Pシール取り扱い上の注意

・既設の床フランジのタイプにあわせ、金属フランジ用Pシールまたは、樹脂フランジ用Pシールを使用する
・既設のフランジタイプによって、Pシールの取付方法が異なるので注意する

Pシールを間違えて取り付けたら、洗浄不良などの不具合や便器が詰まり、汚水があふれたり、水漏れして家財などをぬらす財産損害発生の原因となります。

(樹脂フランジ用)

Pシールは必ずフランジ側にセットしてから、排水ソケットを上から押し付けてください。



Pシールは溝にきちんと取り付けてください。

(金属フランジ用)

Pシールは必ず床フランジ接続部(排水アジャスター)にはめてから、フランジに押し付けてください。

(床フランジ接続部裏面)



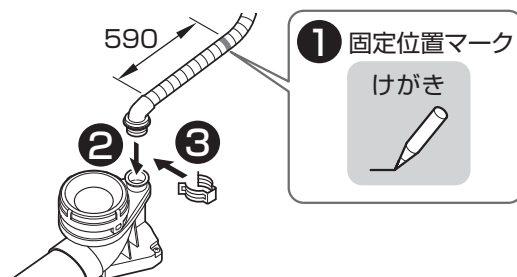
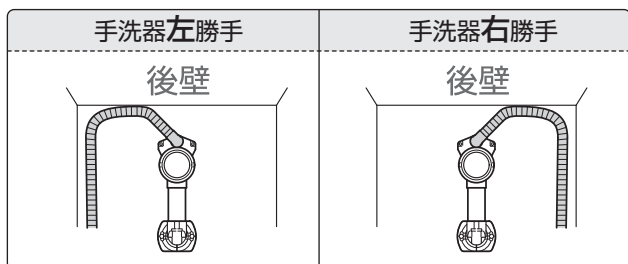
注意
斜線内にはみ出させない

Pシール

排水心可変の場合

4 手洗器排水ホースの取り付け

手洗器排水ホース取り回し



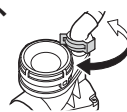
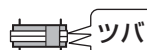
! 注意



必ず守る

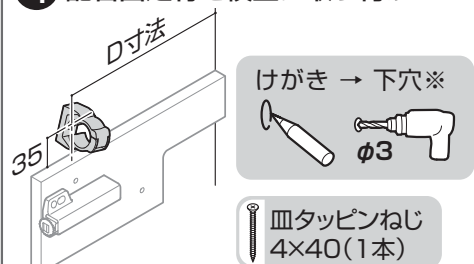
クイックファスナーの全周にツバが掛かっていることを確認する

クイックファスナーがスムーズに1回転することを確認する
水漏れして家財などをぬらす
財産損害発生の原因となります。



※図は手洗器が左勝手の場合です。右勝手の場合は左右反転となります。

4 配管固定材を横壁に取り付け



	D寸法
スリム収納タイプ	95
まるごと収納タイプ	180

配管固定材
(2個)

4

220

6 配管固定材を後壁(斜線範囲内)に取り付けて、ホースを固定

皿タッピンねじ
4×40(1本)

320

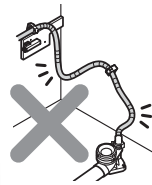
※【壁裏補強なしの場合】

下穴 → ボードアンカー
(オプション)

逆勾配注意

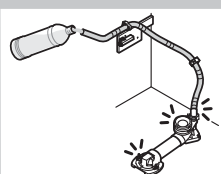
手洗器排水ホースがたるまないように固定する

手洗器から異音発生のおそれがあります。



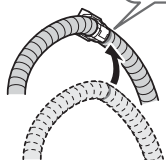
水漏れ確認

接続後、すぐに水漏れ確認する



5 ホースを配管固定材に固定

マーク



MEMO

5. 大便器

手順は排水心200mmのイラストで記載しています。

5
大便器

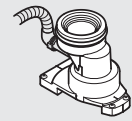
1 大便器固定の準備

▶ P.36

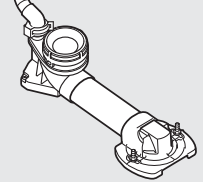
2 大便器の固定

▶ P.36

【排水心200mmの場合】



【排水心可変の場合】



1 大便器固定の準備

便器の排水穴を持つ

ポイント
床にけがいた印と便器前方の穴をあわせる

木ねじ 5×50(2本)

注意
けがき → 下穴 (大便器を外す) φ3
結露防止カバー (取り外さない)

注意
締め過ぎて便器を割らないこと

化粧キャップ(後)
ワッシャー
向きに注意

木ねじ 4.8×63(2本)

便器の排水穴を持つ

皿木ねじ 5.8×56(1本)

ポイント
床にけがいた印と便器前方の穴をあわせる

注意

2 大便器の固定

1 排水口、排水ソケットの接続部周辺の汚れ除去
(便器の後ろ図)

ゴムジョイント

便器の排水口

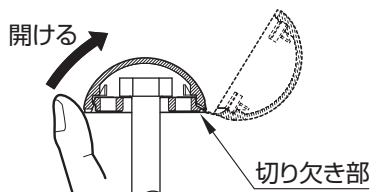
注意
必ず守る
便器後部の固定を必ず先に行う
前側の固定を先に行くと便器が後方へスライドし、ゴムジョイント部から水漏れして家財などをぬらす財産損害発生の原因となります。

注意
最後の締め増しは、手締めにより行い、大便器を割らないように注意すること

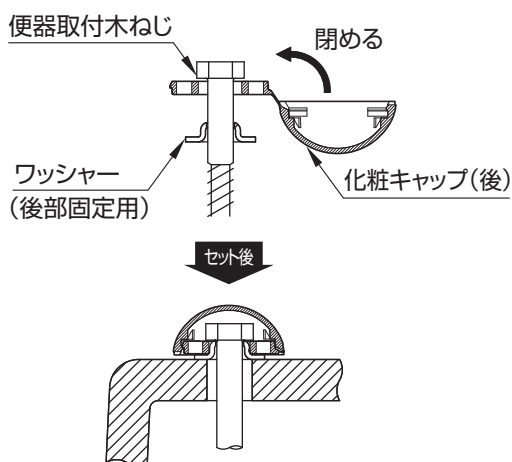
化粧キャップ付きねじの固定方法

【取り付けかた】

- ① 化粧キャップを開ける
木ねじを手で持ち、切り欠き部をよけて化粧キャップの下部を矢印の方向に指で押し上げる。

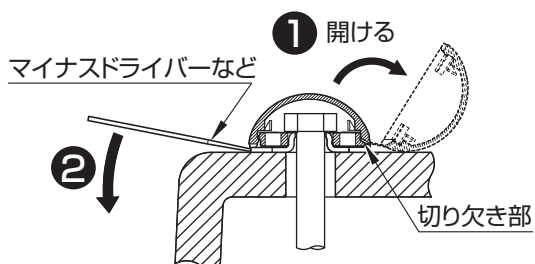


- ② 木ねじを取付後、化粧キャップを矢印の方向に曲げて、「パチッ」と音がするまで押し込む。



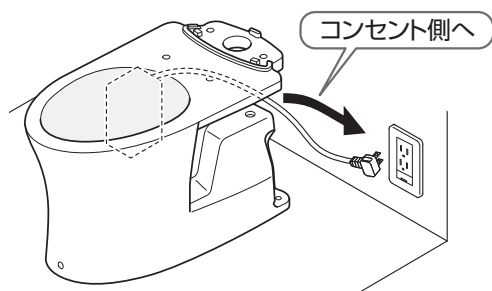
【取り外しかた】

化粧キャップの切り欠き部をよけて下部に差し込み、矢印の方向に押さえて開く。



ヒーター付便器の場合

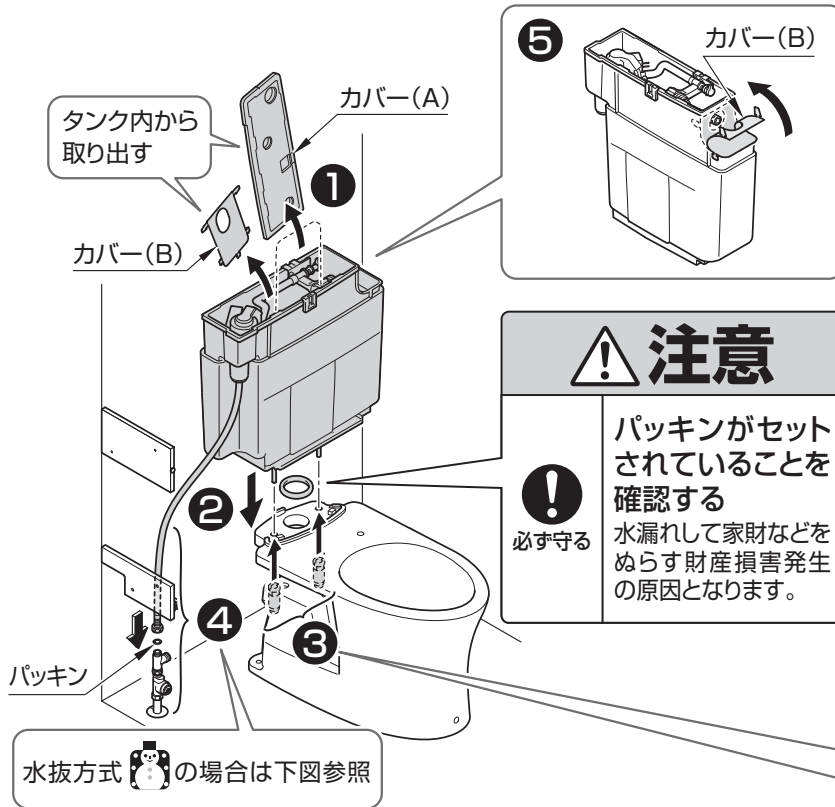
電源コード取り回し



MEMO

6. セットタンク

1 セットタンクの取り付け



固定ナットの取り付けかた

注意

左右の固定ナットを確実に締める
水漏れして家財などをぬらす財産損害発生の原因となります。



必ず守る

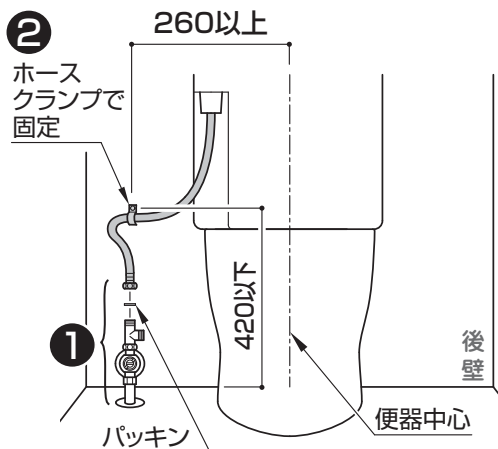
固定ナットを締め付けるときは必ず手で行う
工具を使用すると破損するおそれがあります。

固定ナットを手締めでかたく締め付ける。

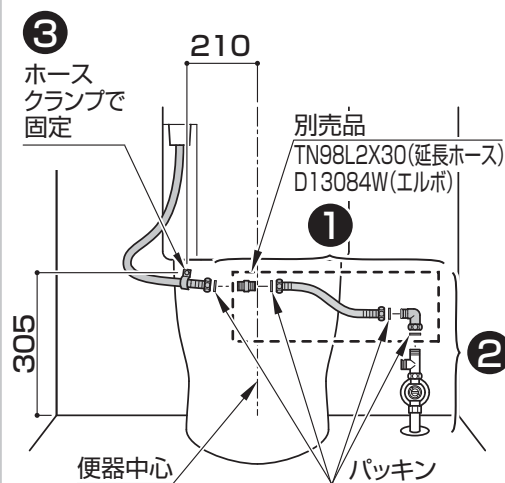


水抜方式

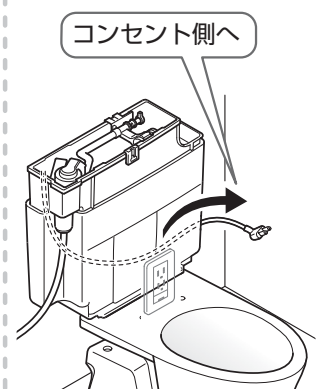
止水栓が左側にある場合



止水栓が右側にある場合



電源コード取り回し

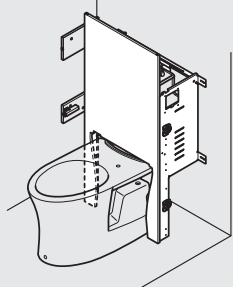


逆勾配注意

ホースがたるまないように固定する

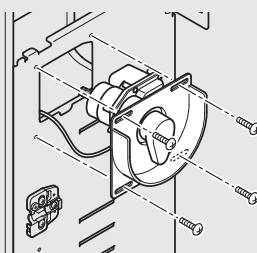
7. コアキャビネット

1 コアキャビネットの設置



▶ P.39

2 洗浄レバーの取り付け

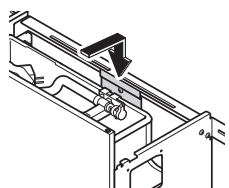


▶ P.40

1 コアキャビネットの設置

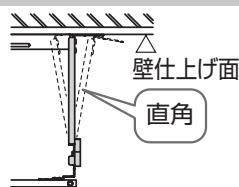
※タイプにより、コアキャビネットの形状が異なります。

1 ひっかける



注意

ねじ固定時に側板が
曲がらないようにすること



5

けがき → 下穴※



トラスタッピンねじ
4×40(4本)

※【壁裏補強なしの場合】

下穴 → ボードアンカー



3

バインドタッピンねじ
4×8(2本)

4

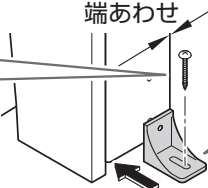
水平確認



6

アングル材を側板に当て、床に固定(側板への
固定は不要)(カウンター反対側に1カ所)

6-2
がたつかない
ようねじで確実
に固定する



6-1
側板に
押し当てる

注意

側板へ固定しない



2 すき間を左右均等

注意

アングル材を側板に押し当てる

押し当てないと、はかま目地材をつけたときに
コアキャビネットの下部が広がり、前板と扉の
すき間が不均一になる場合があります。

けがき → 下穴



トラスタッピンねじ
4×30(1本)

2 洗浄レバーの取り付け

※便器洗浄ユニットと同梱の説明書とは、取付向きが異なります。ワッシャーA、ワッシャーBは使用しません。

●印を奥壁側に向ける

1 しっかり締め付ける

2

奥壁側

カチッ

シールの張り付け

シールを張る

大 小 シール

Ⓛ印を下側に向ける

皿ねじ 3×10(1本)

ガタツキがないようにしっかり締め付けること

3

トラス小ねじ M4×10(4本)

洗浄レバーカバー

コードはキャビネット内側に垂らす

ポイント

【間口が狭い場合】

斜めに差し込む

手締めで

4 ジョイントからピンを取り外す

6

ピンを差し込む

ポイント

ジョイントが抜けないことを確認

ピン固定位置

5

ジョイントを差し込む

ポイント

ジョイントがカバー(B)に干渉しないように洗浄レバーカバーを位置調整

ジョイント

カバー(B) 洗浄レバーカバー

7 作動確認

- レバーが「大」側、「小」側へ正常に作動すること
- 「大」側に回し、排水弁のみが引き上がること
- 「小」側に回し、排水弁・切替弁が引き上がること
- 洗浄後、レバーが正規の位置に戻ることを

8

排水弁

切替弁

小洗浄

大洗浄

9 洗浄レバー補助カバーを取り付ける

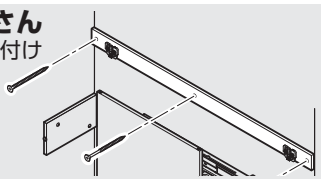
※右勝手の場合は洗浄レバー補助カバーは取り付けない。

洗浄レバー補助カバー

7 コアキャビネット

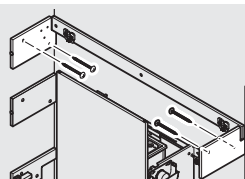
8.後横さん・壁側板

1 後横さん の取り付け



▶P.41

2 壁側板 の取り付け



▶P.42

1 後横さんの取り付け

1 後横さんカット・穴あけ

ポイント

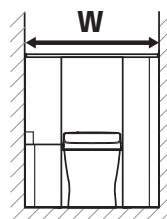
チッピングに
注意!

木口張り

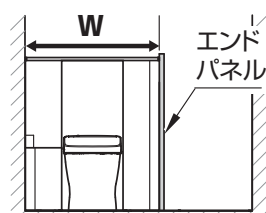
木口張り面から
カットする



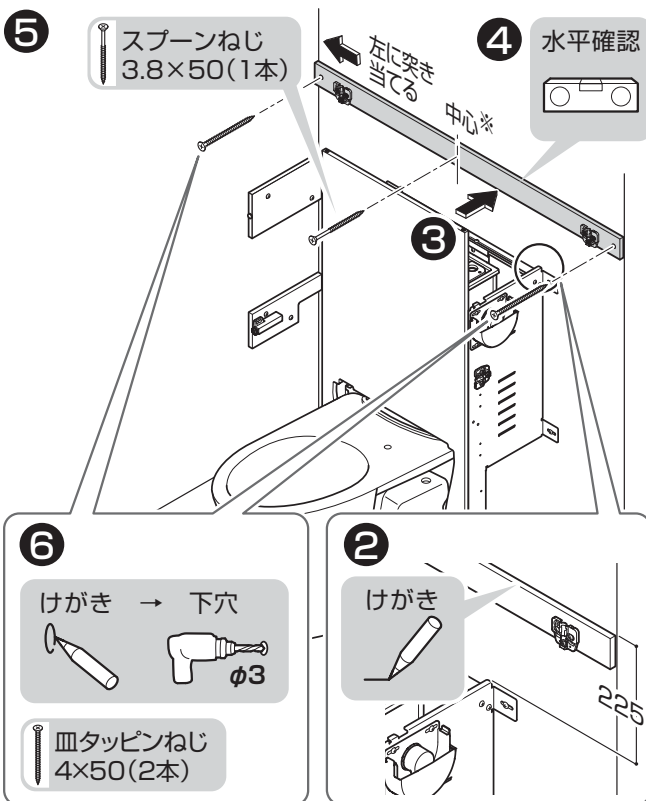
間口寸法Wの 測定範囲



【エンドパネルありの場合】



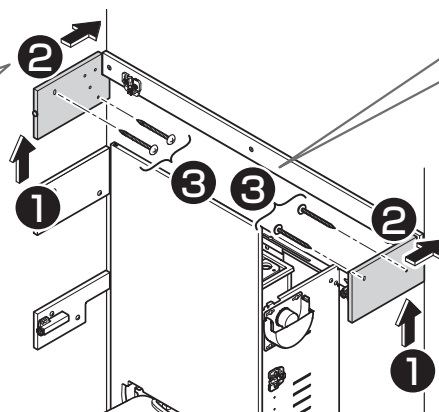
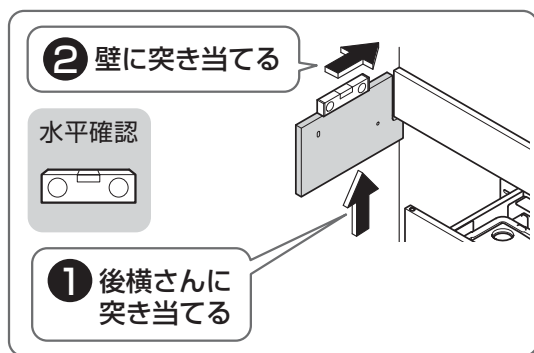
まるごと収納タイプの場合



スリム収納タイプの場合



2 壁側板の取り付け




3 けがき → 下穴※
 →  $\phi 3$

 トラストップインねじ
4×40(4本)

※【壁裏補強なしの場合】
下穴 → ボードアンカー
(オプション)
 $\phi 9$ 

※図はまるごと収納の場合を示す

エンドパネルの場合

必ず使用
 「エンドパネル」に同梱
 トラス小ねじ
M4×18(2本)

MEMO

9.ウォシュレット

1 ウォシュレットの設置
▶ウォシュレット施工説明書

2 プラグ・ホースの差し込み
▶P.43

3 ホースの接続
▶P.43

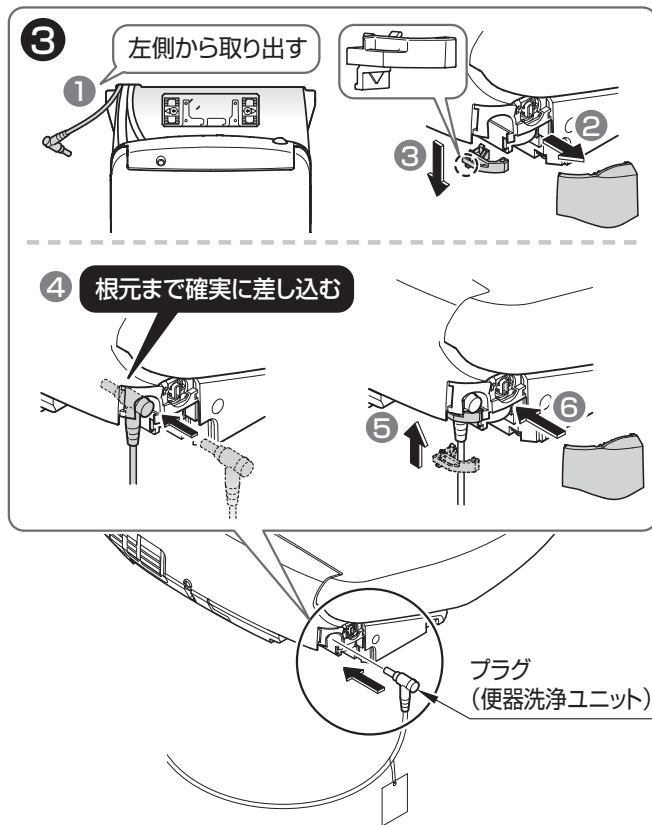
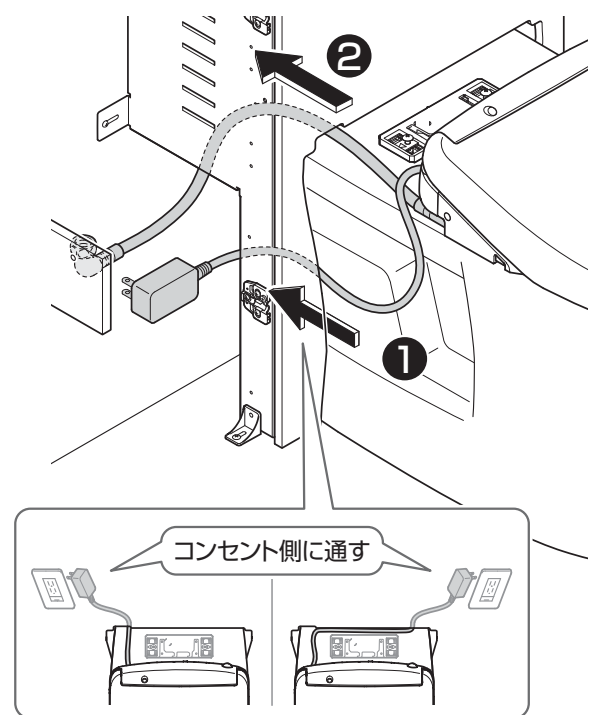
4 リモコン
の設定・作動確認
▶P.44

5 サイドカバー
の取り付け
▶P.45

6 はかま目地材の
取り付け
▶P.45

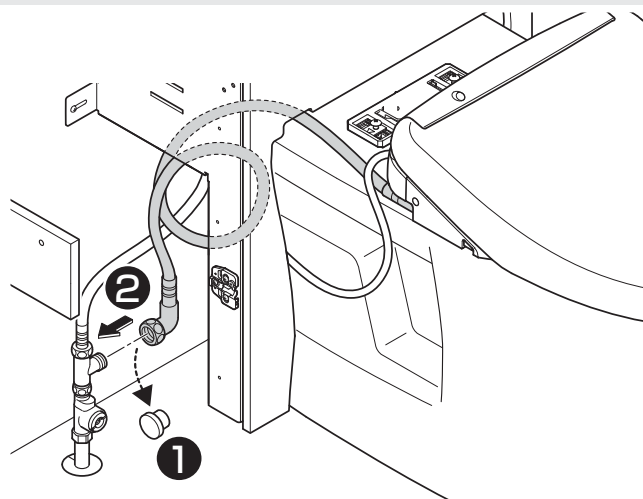
1 ウォシュレットの設置 ▶ウォシュレット施工説明書 作業がしやすいようにウォシュレットを手前に引き出しておく。

2 プラグ・ホースの差し込み



3 ホースの接続

注意
ホースを折り曲げたり
つぶしたりしない

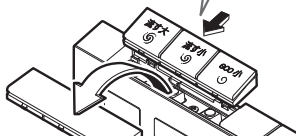


4 リモコンの設定・作動確認

1 電源プラグの差し込み
 ※ノズルがいったん出て戻る初期動作を行うか確認

2 流すボタンの取り付け
 ▶流すボタン取付説明書

流すボタン(便器洗浄ユニットに同梱)



注意

リモコンには流すボタンが取り付けられていません。
 必ず取り付けてください。

3 止 10秒以上押す

施工者モード 1/2
 1. 便器洗浄モード
 2. 本体 連立設定確認
 ◆で選ぶ⇒[決定]押す

決定

便器洗浄モード 1/10
 1. 便器洗浄モード 1
 2. 便器洗浄モード 2
 ◆で選ぶ⇒[決定]押す

4

便器洗浄モード 8/10
 7. 便器洗浄モード 7
 8. 便器洗浄モード 8
 ◆で選ぶ⇒[決定]押す

選択

決定

便器洗浄モード 8
 に設定しました

ピッ

決定後確認

表示

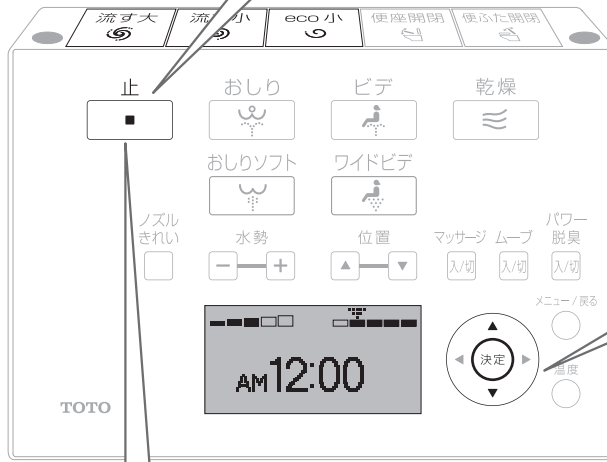
8. 便器洗浄モード 8

リモコンを
 ウォシュレット本体の
 受信部に向ける



注意

モード設定はウォシュレット本体を取り付け、
 電源を入れた後に行ってください。
 ※ウォシュレット本体の電源が入っていないと設定を受け付けません。



5 止 → 設定完了

※機種によってデザインなどが異なります。

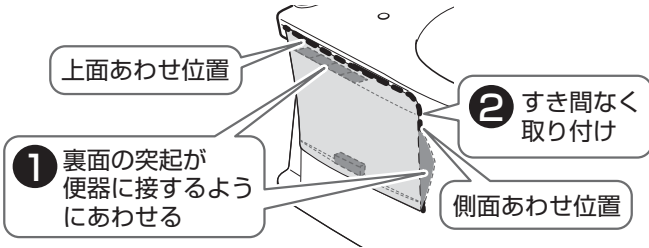
6 作動確認
 ※連続して流すボタンを押しても作動しません。約10秒たってから、もう一度ボタンを押してください。



■正しく作動しない場合は、再度手順③から設定してください

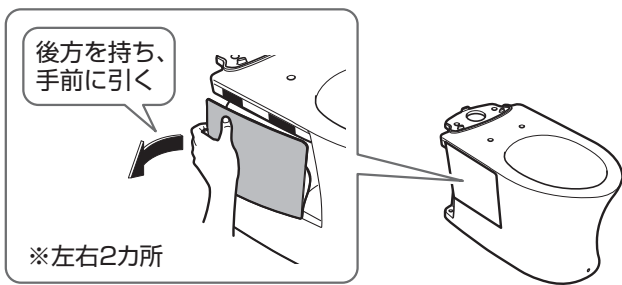
5 サイドカバーの取り付け

取り付けかた



※面ファスナー部(3カ所)をしっかり押さえて、サイドカバーが外れないことを確認してください。

取り外しかた

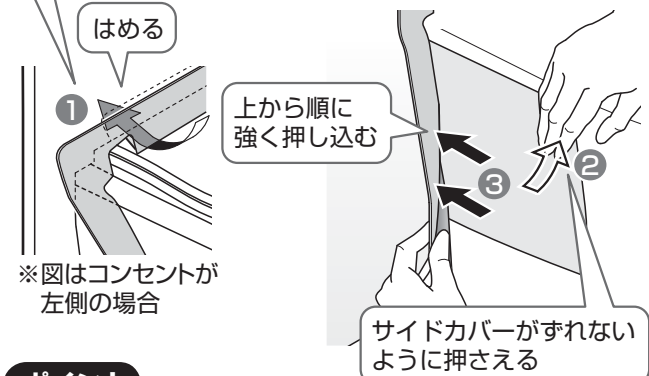
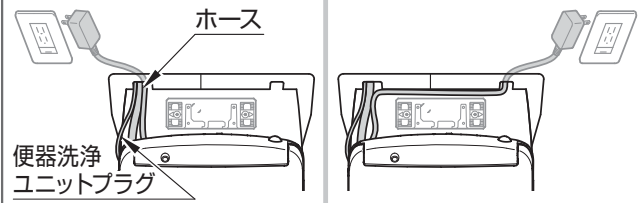


2 「はかま目地材L」 挟み込み

ホース・コードの取り回し(切り欠きに通す)

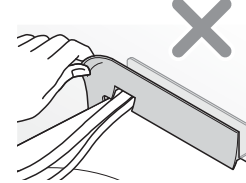
【コンセントが左側の場合】

【コンセントが右側の場合】



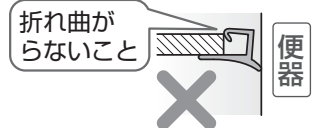
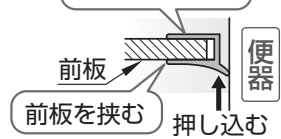
ポイント

コーナー部を曲げない



曲がった場合いったん外し、逆側に曲げて矯正

裏側に入れ込む



3 「はかま目地材R」 挟み込み (Lと同様)

ポイント

仕上がりは浮き・すき間がないこと

すき間・ぐらつきがないこと
サイドカバーが確実にハマっていないと目地材が外れることがあります。

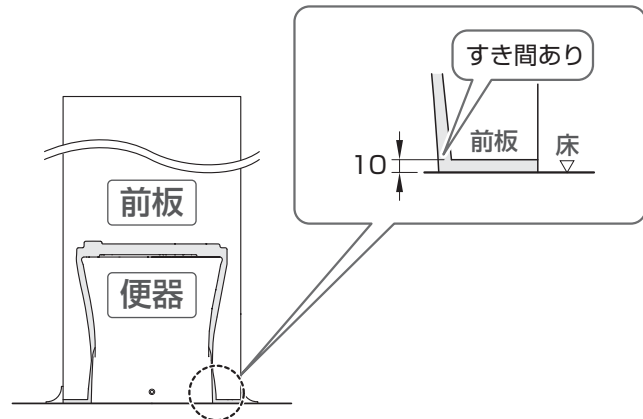
「はかま目地材R」を上重ねる

床に当たっていないこと
目地材が当たっていると浮き・すき間ができます。できた場合はカットしてください。



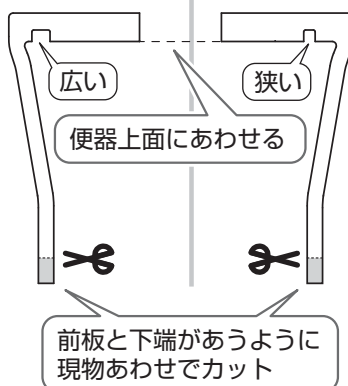
6 はかま目地材の取り付け

① 作業がしやすいようにウォシュレットを手前に引き出しておく。



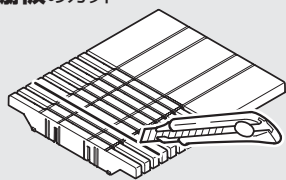
【はかま目地材 L(表面)】

【はかま目地材 R(表面)】



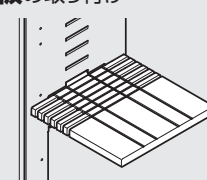
10. 棚板・タンク上収納底板用アンゲル材(まるごと収納タイプ)

1 棚板のカット



▶P.46

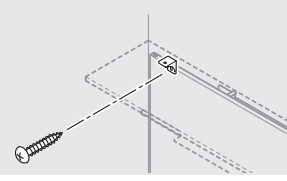
2 棚板の取り付け



▶P.47

まるごと収納タイプ

3 アンゲル材の取り付け

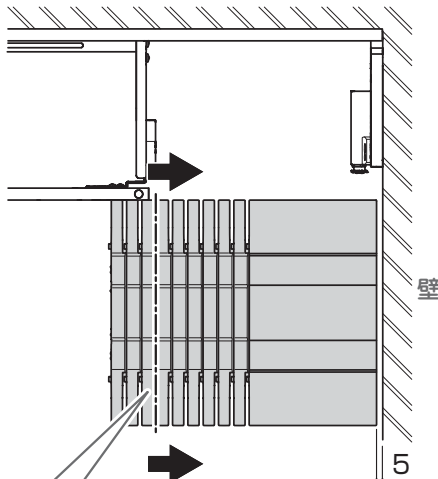


▶P.47


1 棚板のカット

1 設置寸法の測定

【上図】



2 けがき

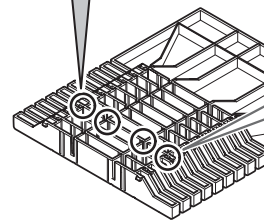


前板の端から壁側寄りにある一番近い溝

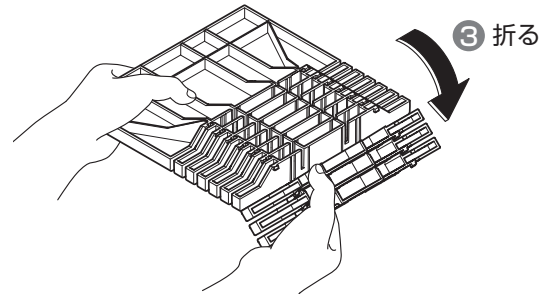
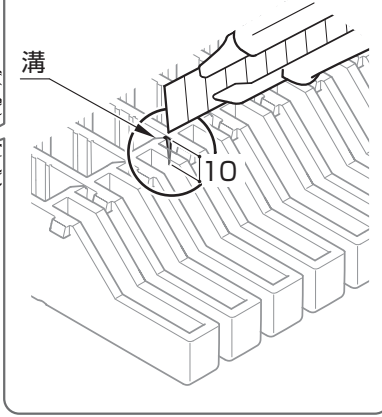
1 5mm程度すき間をあけて、前板に当てる

【裏面】

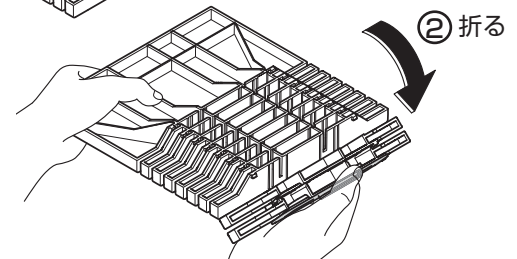
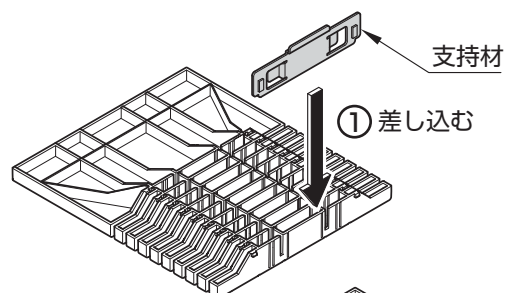
けがいた位置を確認(4カ所)



2 リブの溝にあわせて切り込みを入れる(4カ所)

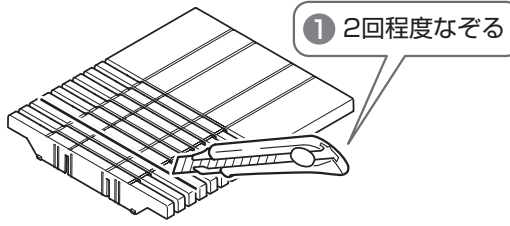


棚板のカット寸法が小さく折りづらい場合

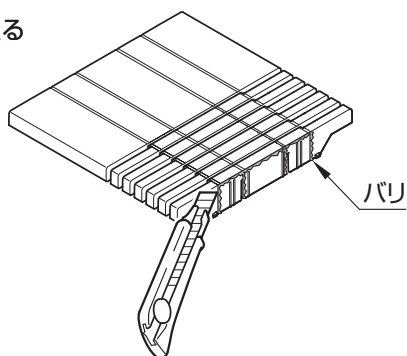


2 棚板のカット

【上面】



4 バリを取る



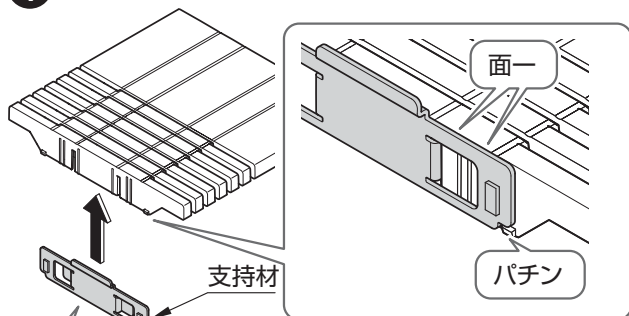
注意

棚板を切断した後は必ずバリを取る

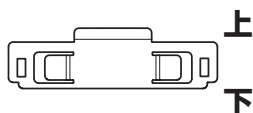
バリ取りが不十分な場合は、切断面でけがをするおそれがあります。

2 棚板の取り付け

1 支持材の取り付け

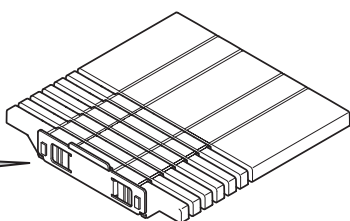


支持材の上下に気を付ける



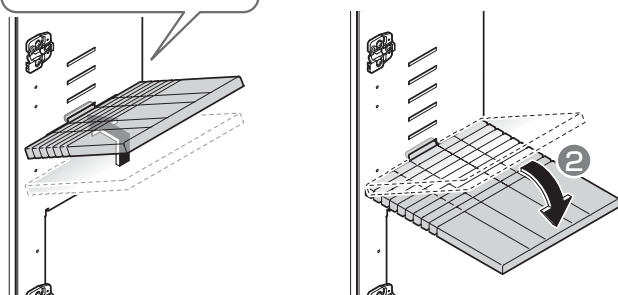
完成図

支持材が外れないことを確認



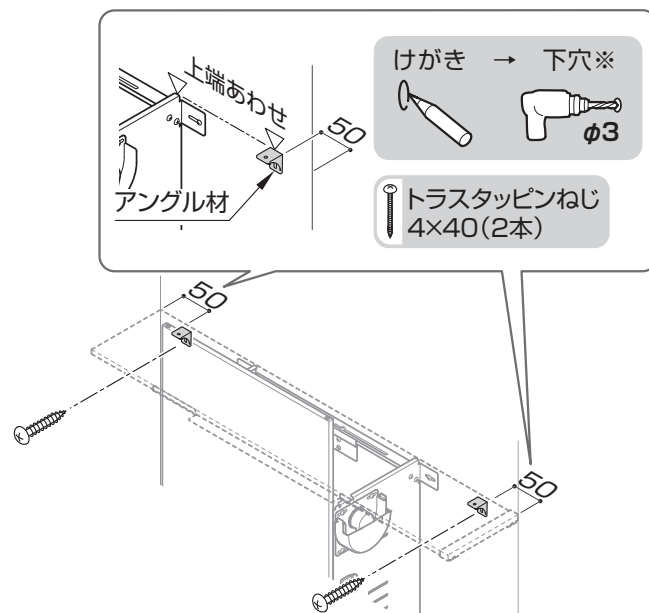
2 棚板の取り付け

1 溝に棚板の支持材を差し込む



まると収納タイプ

3 アンクル材の取り付け



※【壁裏補強なしの場合】

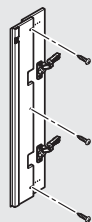
下穴 → ボードアンカー (オプション)



MEMO

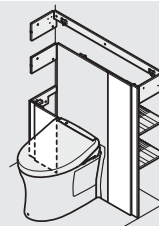
11.扉

1 扉の組み立て



▶P.48

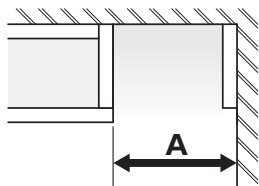
2 扉の取り付け



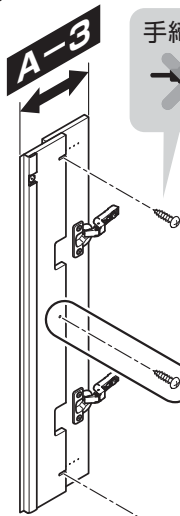
▶P.48

1 扉の組み立て

① 設置寸法の測定



② 扉の組み立て



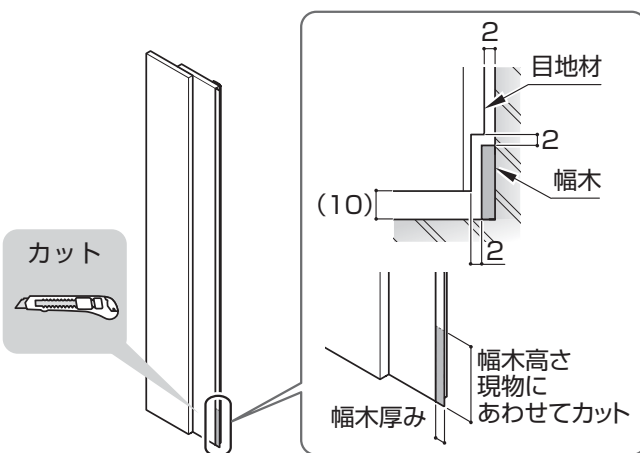
手締めで

トラスタッピンねじ
4×20(2本)

本固定用(ここでは使用しない)
▶「20.仕上げ」

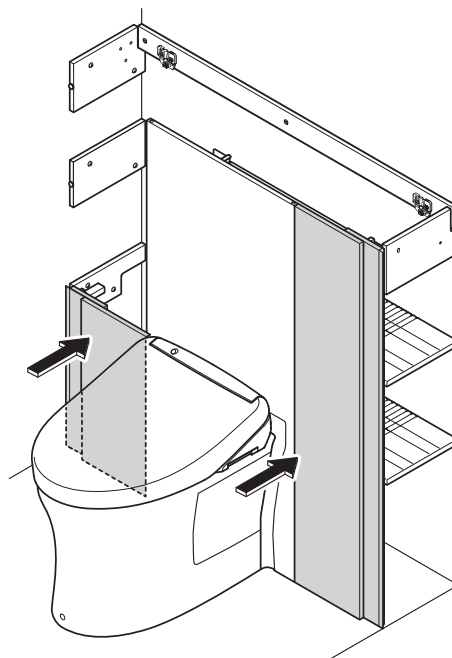
※養生シートがある場合は取付前にシートをはがす
※図は右扉セットの場合

幅木がある場合

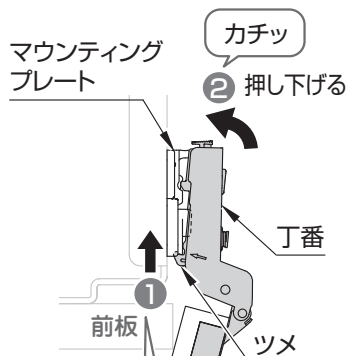


2 扉の取り付け

① 扉をコアキャビネットの丁番に取り付け



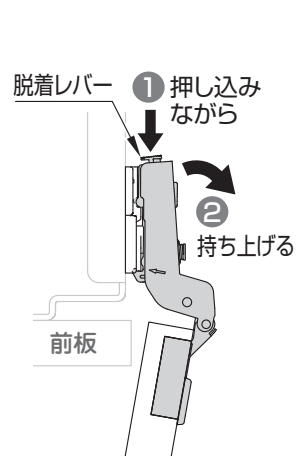
取り付けかた



マウンティングプレート
先端にツメを引っ掛ける

丁番本体がきちんと
マウンティングプレートに
装着されているか確認する

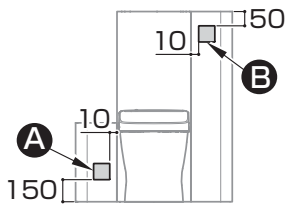
取り外しかた



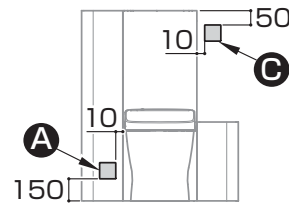
② ラベルの張り付け

- A** 止水栓ラベル 止水栓がある側に張る
- B** 便器洗浄ラベル (GH04247)
- C** 便器洗浄ラベル (GH04248)

【左勝手の場合】



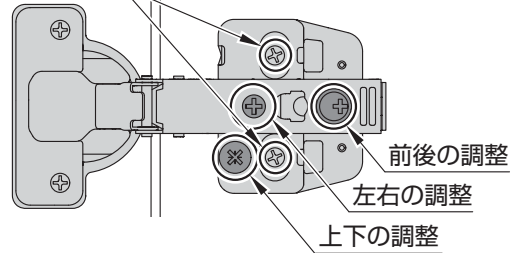
【右勝手の場合】



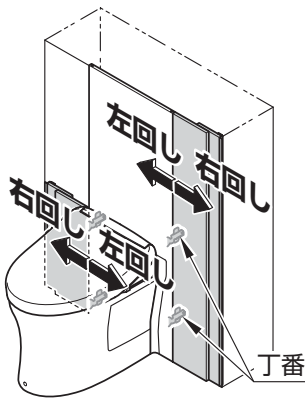
張付位置(参考)

扉の調整

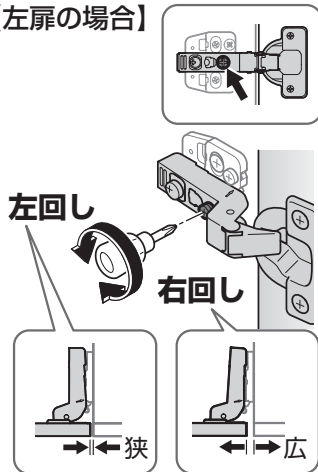
このねじは使わない



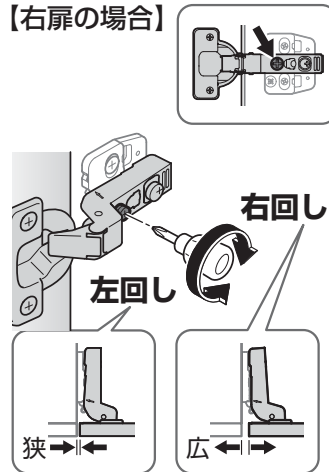
【左右】



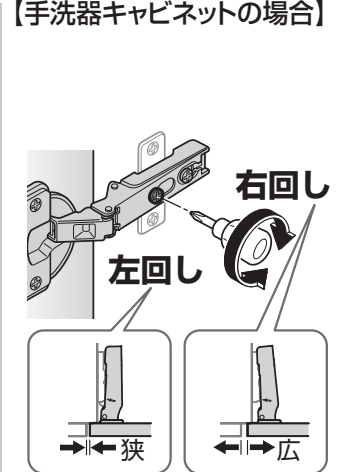
【左扉の場合】



【右扉の場合】

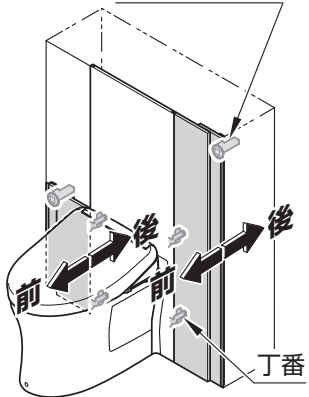


【手洗器キャビネットの場合】

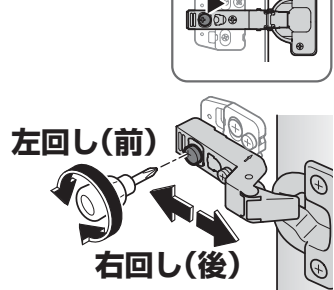


【前後】

プッシュラッチ部※

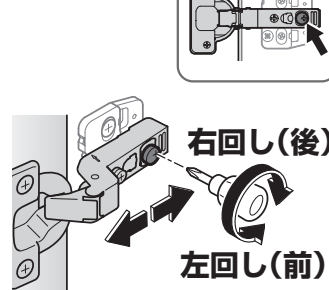


【左扉の場合】

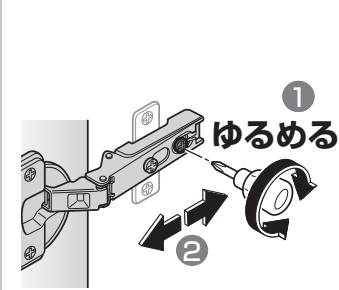


※プッシュラッチ部も前後調整できます。

【右扉の場合】

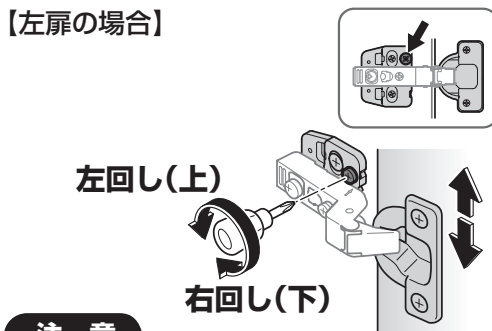


【手洗器キャビネットの場合】

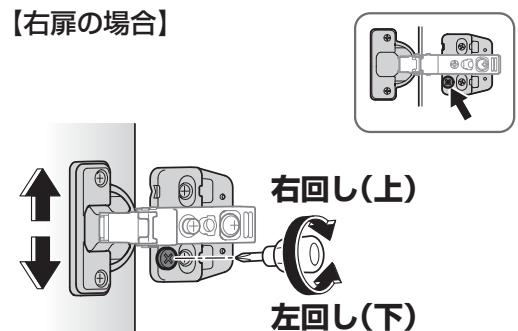


【上下】

【左扉の場合】



【右扉の場合】



注意

扉の上下調整は2つの丁番の移動方向をあわせる
逆方向に移動すると扉の動きがかたくなる、また扉が反ることがあります。

※扉の向きによって調整ねじ位置が変わります。

【お引渡し前に】

扉の本固定と調整を必ず行ってください。▶P.87

12. 固定扉

1 固定扉のカット

▶ P.50

2 丁番・固定扉キャップの取り付け

▶ P.50

3 固定扉の取り付け

▶ P.50

1 固定扉のカット

注意

仕上げ面を上にしてカットすること

【左勝手】

1 カット

2 けがき → カット

【右勝手】

1 カット

2 けがき → カット

2 丁番・固定扉キャップの取り付け

手締めで



※部材に養生シートがある場合ははがす

トラスタッピンねじ 4×10(4本)

皿タッピンねじ 3.5×14(4本)

20程度

扉 上端あわせ

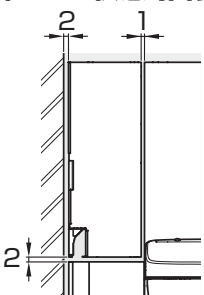
扉 下端あわせ

注意

天板開閉部材セットに同梱されているスライド丁番を使用しないこと
形は同じでも開き角度が違います。

3 固定扉の取り付け

仕上げ状態(目安)



取り付けかた

マウンティングプレート

② 押し下げる

カチッ

①

前板

丁番

ツメ

マウンティングプレート先端にツメを引っ掛ける

取り外しかた

脱着レバー

① 押し込みながら

② 持ち上げる

前板

丁番本体がきちんとマウンティングプレートに装着されているか確認する

フレキホース(手洗器用)、排水管を通す

まると収納タイプ

トラスタッピンねじ 4×10(4本)

手締めで



平板金

手洗器 M サイズ

13-M.手洗器キャビネット・カウンター

「手洗器Sサイズ」の場合 P.63を参照してください。

カウンターの水平について

ブラケットおよびカウンターが水平となるように、スペーサーなど（現場手配）で必ず調整してください。壁仕上げの状態（垂直、目地、鏡面など）によって、カウンターの見ばえに影響が出ることがあります。

1 上段カウンターの部材の取り付け  ▶P.51	2 上段補強さんの取り付け  ▶P.53	3 上段カウンターの取り付け  ▶P.54	電気温水器付 自動水栓の場合	4 手洗器キャビネットの加工  ▶P.54
5 手洗器キャビネットの取り付け  ▶P.54	6 下段カウンターのカット  ▶P.55	7 下段カウンターの部材の取り付け  ▶P.55		8 下段補強さんの取り付け  ▶P.56


1 上段カウンターの部材の取り付け

ポイント

ブラケット類の裏面に
上段補強さんをあてがい、
固定する



樹脂製紙巻器の場合（紙巻器固定材はありません）

1 座付なベタタッピンねじ 4×16(3本) 手締めで 

裏面

紙切板

手洗器側

【紙巻器設置前】

① コーナースペーサー (2個)

② 紙切板


③

④ ねじセット④
トラスタッピンねじ 4×14(4本)

【固定穴位置】

⑤ 紙切板を元にもどす

メタル製紙巻器の場合

1 座付なベタタッピンねじ 4×16(3本) 手締めで 

裏面

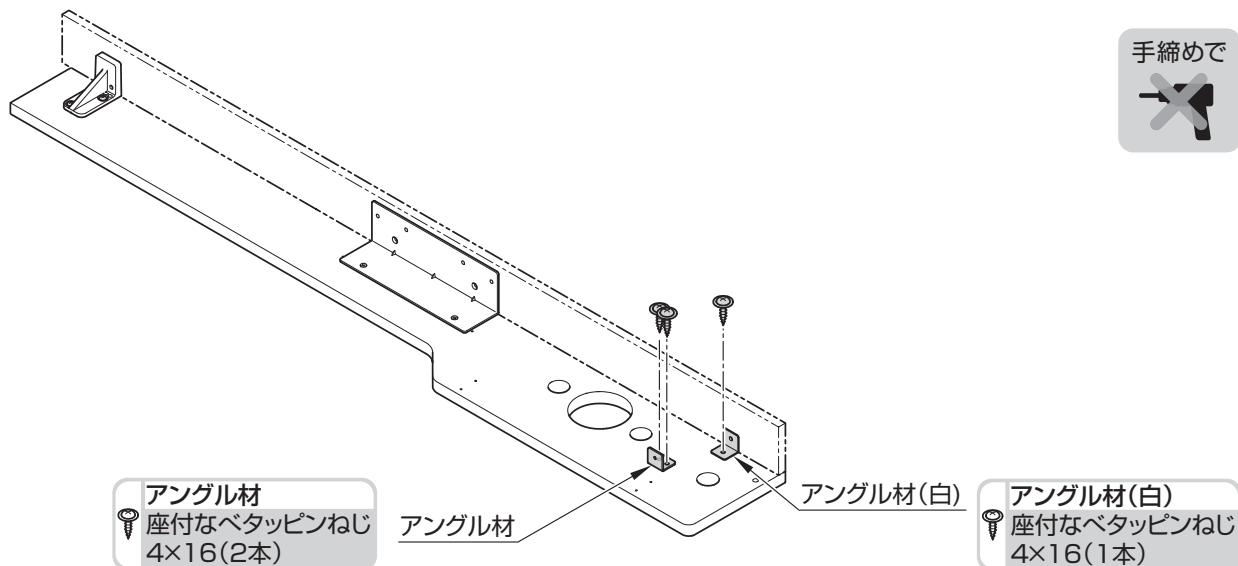
紙巻器固定材

皿タッピンねじ 4×16(2本)

手洗器側

注意

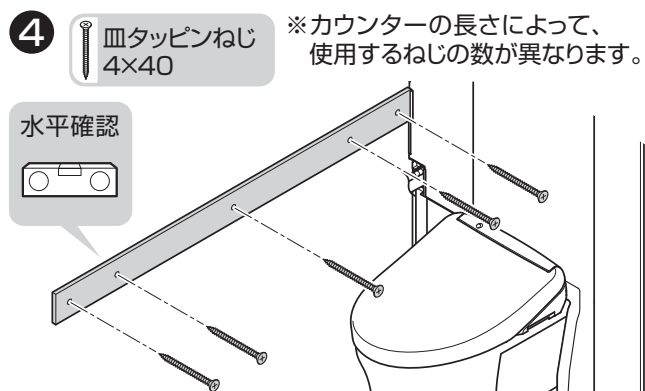
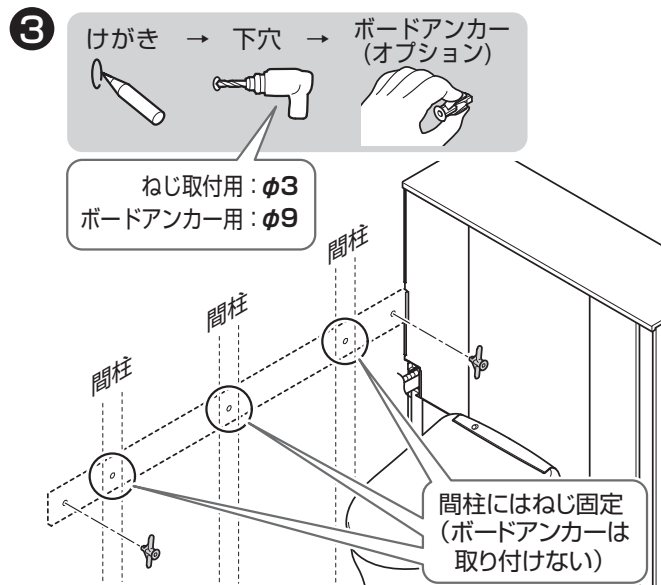
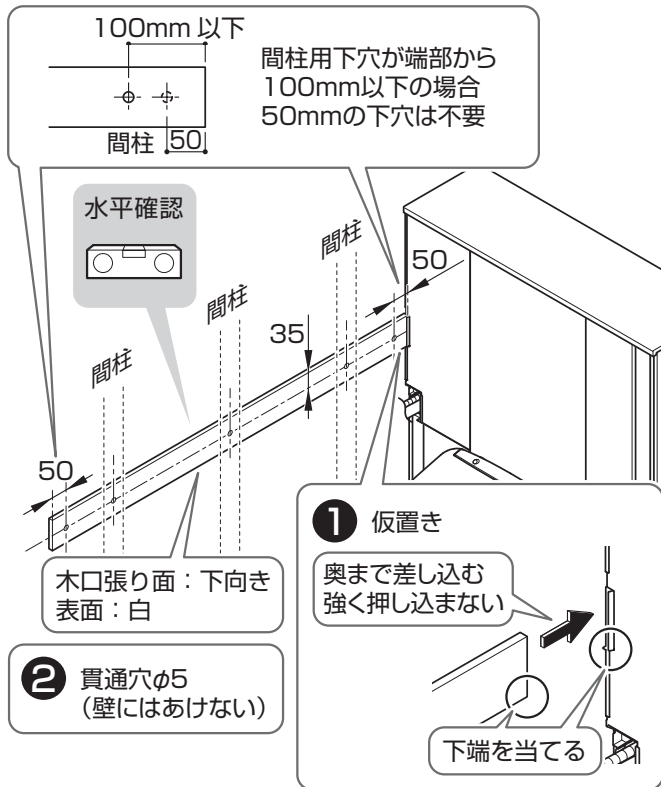
紙切板は外さない
紙切板が動作不良を起こすことがあります。



MEMO

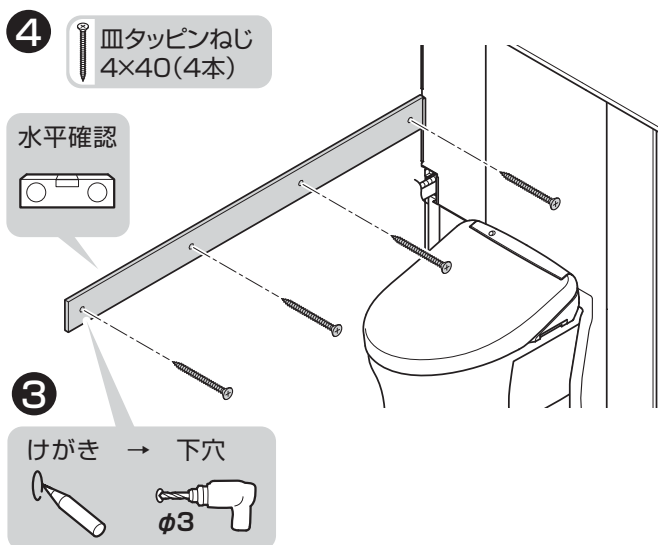
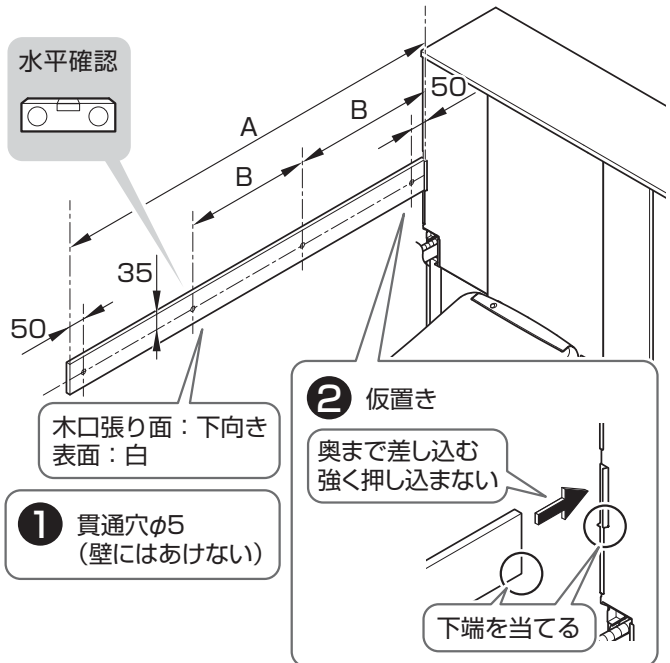
2 上段補強さんの取り付け

壁裏補強なしの場合

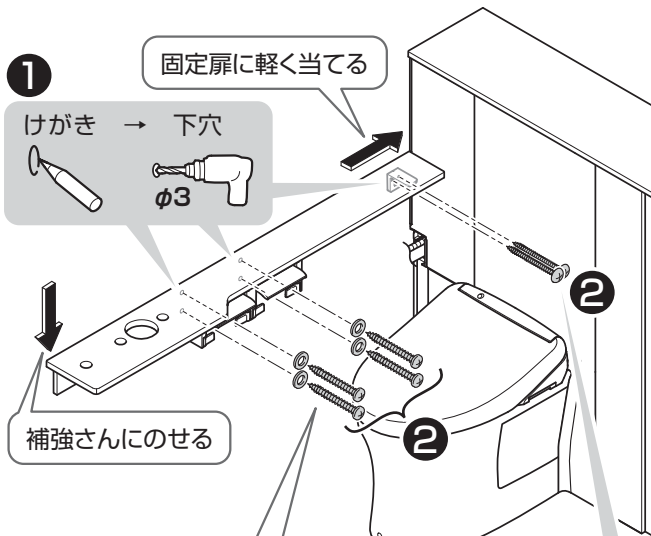


壁裏補強ありの場合

キャビネット奥行	A寸法	B寸法
170	1303	435
256	1217	405



3 上段カウンター取り付け



【樹脂紙巻器の場合】

ねじセット①

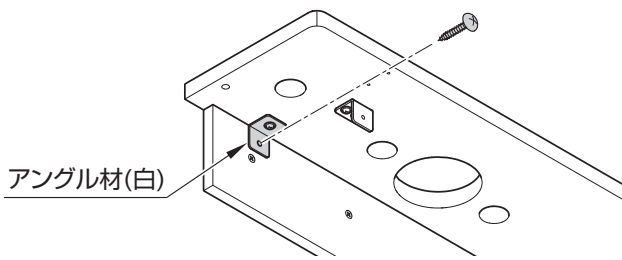
なべタッピンねじ 4.5x40 (4本) | 平座金 (4個)

【メタル紙巻器の場合】

皿タッピンねじ 4x40 (2本)

トラスタッピンねじ 4x30 (2本)

③ トラスタッピンねじ 4x20 (1本)



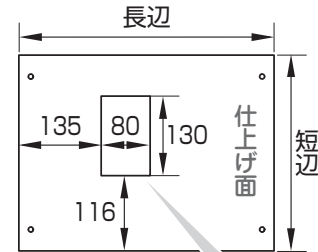
MEMO

電気温水器付自動水栓の場合

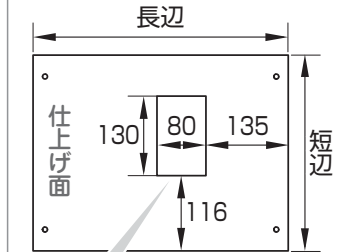
4 手洗器キャビネットの加工

背板にコンセント用の穴を加工

【左勝手】



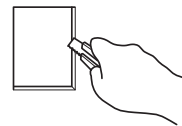
【右勝手】



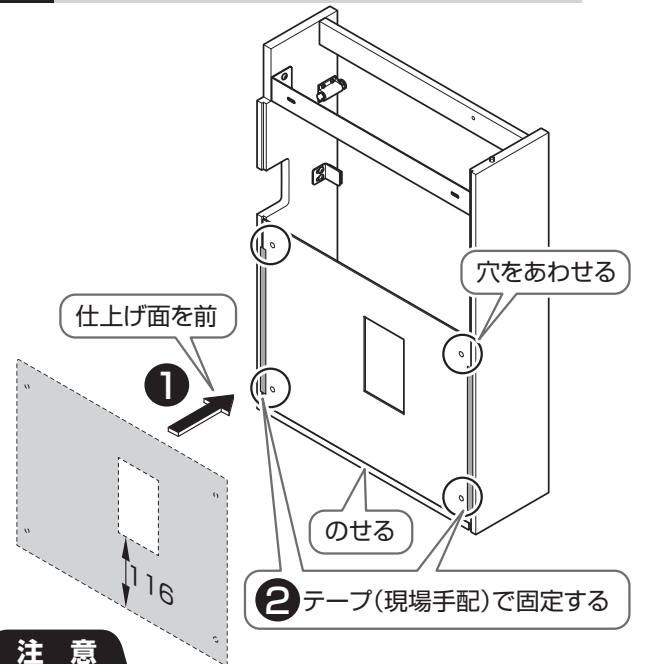
カット
背板に開口

ポイント

小型のノコギリを使用すると簡単にあけられます。

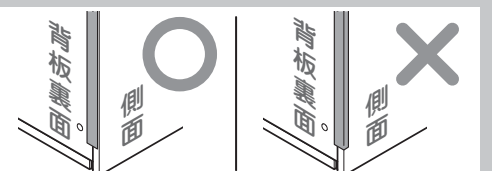


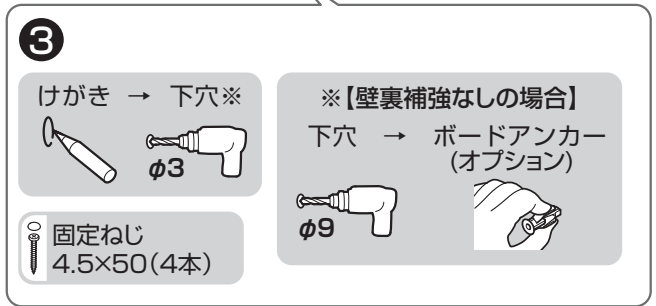
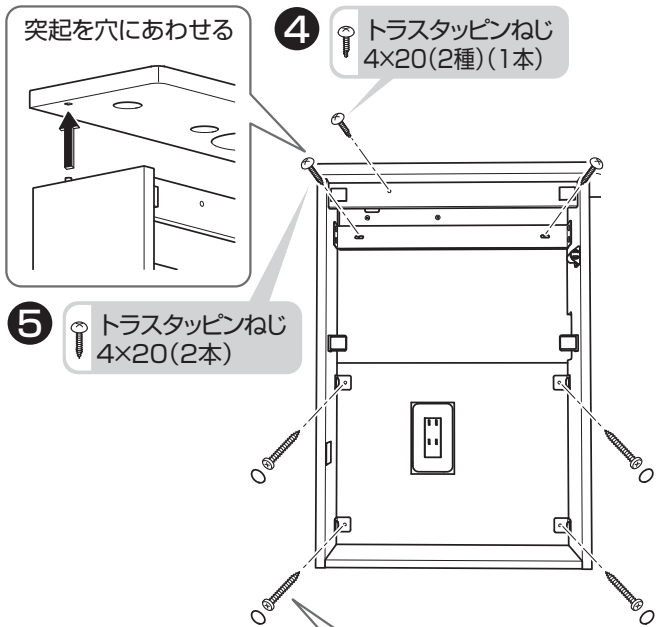
5 手洗器キャビネットの取り付け



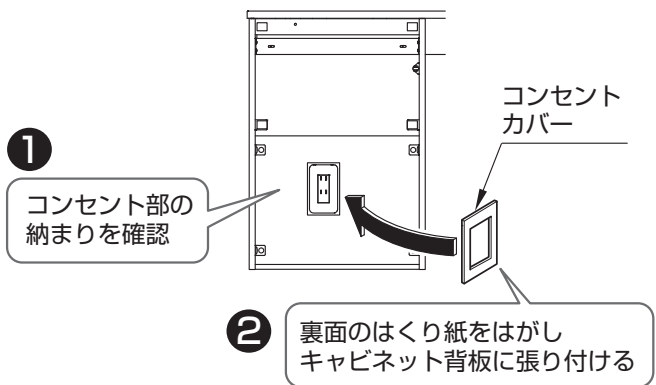
注意

側面にテープがかからないようにする

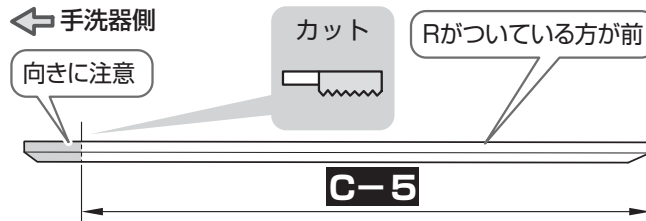
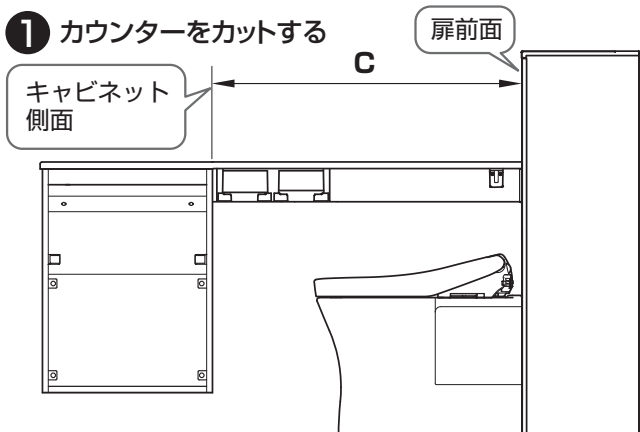




コンセントがある場合



6 下段カウンターのカット



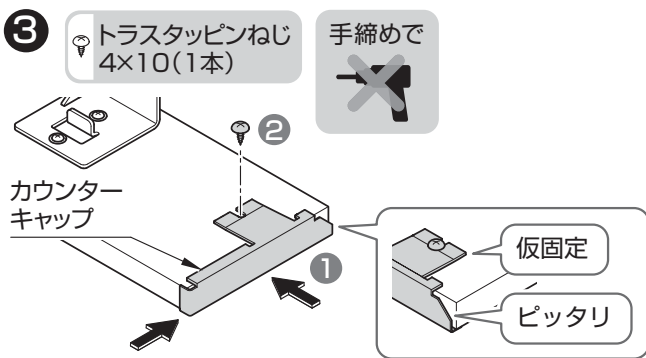
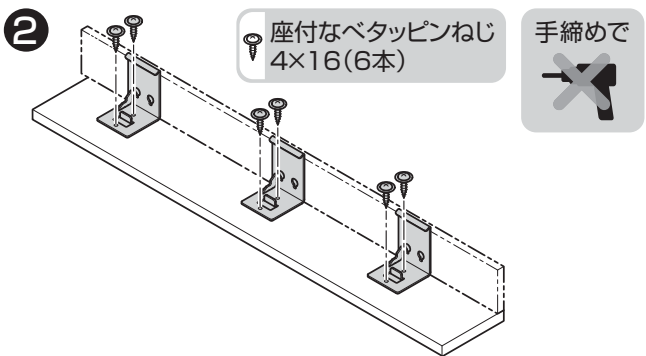
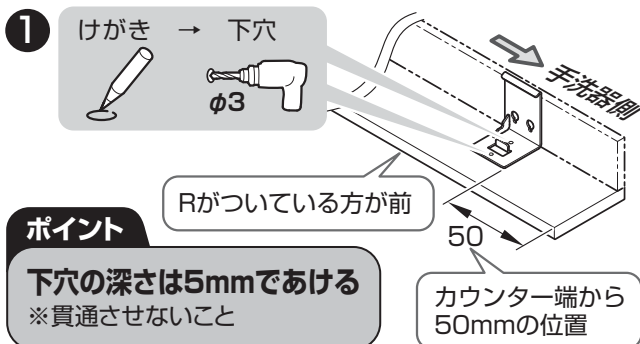
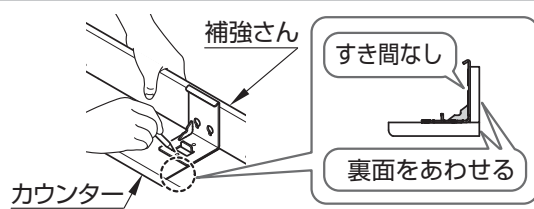
ポイント

表面(化粧あり)を上にしてカットする

7 下段カウンターの部材の取り付け

ポイント

ブラケット類の裏面に下段補強さんをあてがい、けがく



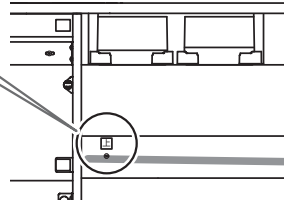
8 下段補強さんの取り付け

壁裏補強なしの場合

注意

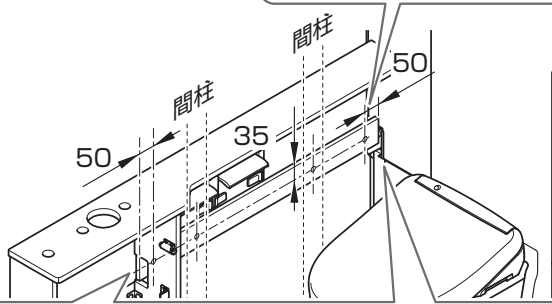
向きに注意!

☒マークを手洗器側に



2 貫通穴φ5 (壁にはあけない)

100mm 以下
間柱用下穴が
端部から100mm
以下の場合50mm
の下穴は不要

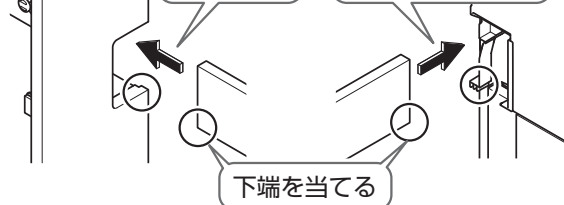


1 仮置き

切欠き部に
差し込む

奥まで差し込む
強く押し込まない

下端を当てる

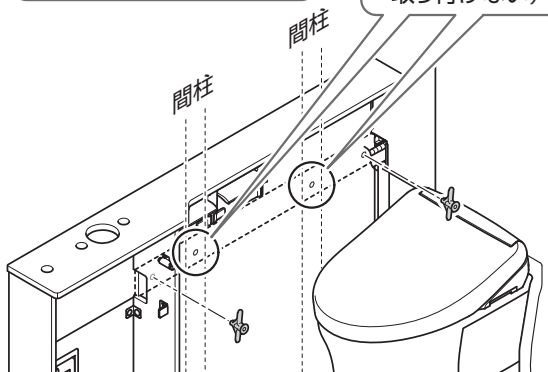


3 けがき → 下穴 → ボードアンカー (オプション)



ねじ取付用: φ3
両端ボードアンカー用: φ9

間柱にはねじ固定
(ボードアンカーは
取り付けない)

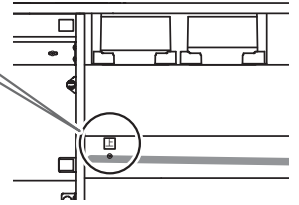


壁裏補強ありの場合

注意

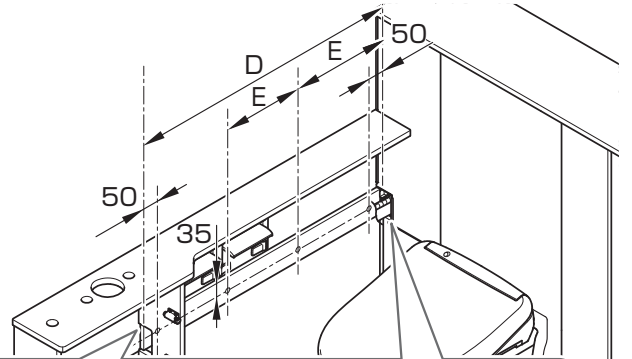
向きに注意!

☒マークを手洗器側に



1 貫通穴φ5 (壁にはあけない)

キャビネット奥行	D寸法	E寸法
170	908	300
256	822	275

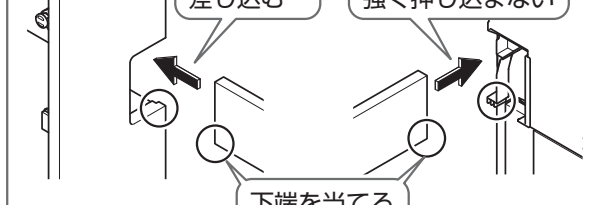


2 仮置き

切欠き部に
差し込む

奥まで差し込む
強く押し込まない

下端を当てる

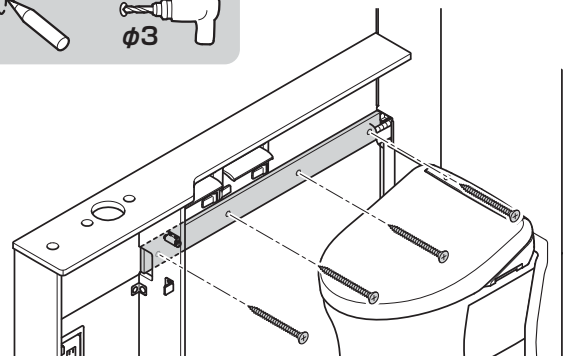


3 皿タッピンねじ 4×40 (4本)

けがき → 下穴



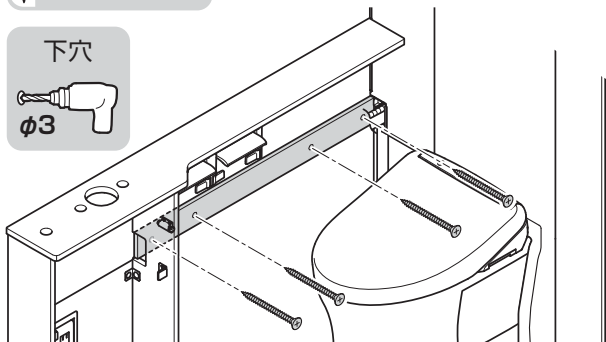
φ3



壁裏補強なしの場合

- 4** 皿タッピンねじ 4×40 ※カウンターの長さによって、使用するねじの数異なります。

下穴
φ3



MEMO

9 下段カウンターの取り付け

- 1** トラストタッピンねじ 4×20(6本) 固定扉に軽く当てる

補強さんへのせる

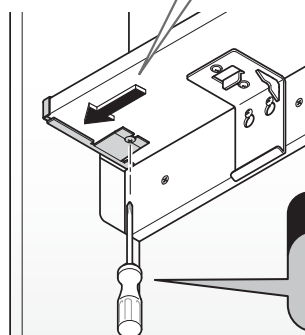


けがき → 下穴



2

キャップを手洗器
キャビネットに当てる

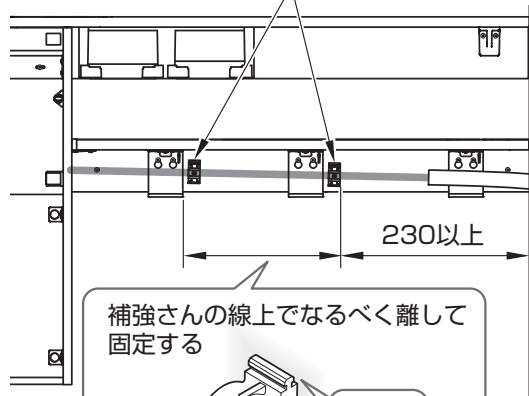


ポイント

ドライバーにて
手締めする

- 3** なべタッピンねじ 4×16(2本)

配管支持材



補強さんの線上でなるべく離して
固定する

