

# 手順編

0.エンドパネル(オプション) ▶22	7.コアキャビネット ▶39
1.固定金具 ▶23	8.後横さん・壁側板 ▶41
2.止水栓 ▶24	9.ウォシュレット ▶43
3.L型壁側板 ▶30	10.棚板・ タンク上収納底板用アングル材 ▶46
4.排水部材 ▶31	11.扉 ▶48
5.大便器 ▶36	12.固定扉 ▶50
6.セットタンク ▶38	

	手洗器サイズ	Mサイズ	Sサイズ
13.手洗器キャビネット・カウンター		▶51	▶63
14.手洗器		▶58	▶71
15.試運転・確認			▶76
16.流動レバー			▶80
17.給水フィルターの清掃			▶80
18.天板			▶81
19.器具類			▶84
20.仕上げ			▶85
引渡し前の点検			▶裏表紙

## マーク表示について



寒冷地仕様の場合を示します。



電動ドライバー使用禁止です。手締めしてください。



下穴をあけてください。(例:φ3の場合)



シール シールテープを巻いてください。



カット カットしてください。



ボードアンカー ボードアンカーを差し込んでください。



けがき けがき けがきをしてください。



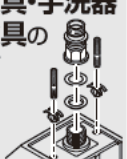





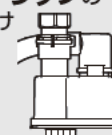
水平確認 垂直確認 水平器で水平・垂直確認してください。



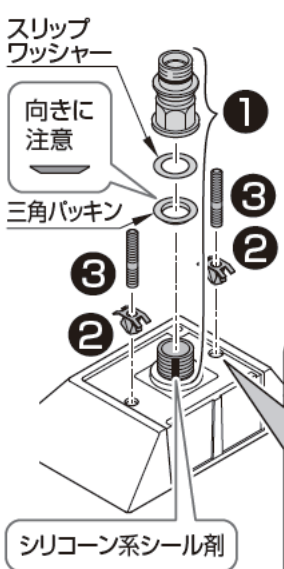
内周塗布 塩ビ用接着剤を塗布してください。(例:内周塗布の場合)

手洗器 M サイズ

# 14-M. 手洗器

- 1** 排水金具・手洗器  
固定金具の  
取り付け  
  
▶ P.58
- 2** 手洗器の取り付け  
  
▶ P.58
- 3** 水栓金具の取り付け  
  
▶ P.59
- 4** 取付穴の下穴あけ  
  
▶ P.59
- 5** 配管固定材の固定  
  
▶ P.59
- 6** フレキホース(手洗器用)  
の接続  
  
▶ P.59
- 7** 手洗器排水ホースの  
カット  
  
▶ P.61
- 8** 排水トラップの  
取り付け  
  
▶ P.62

## 1 排水金具・手洗器固定金具の 取り付け



ねじ部が見えなくなるまで  
締め付ける

手締めで

ポイント  
陶器とのすき間がなくなる  
まで、しっかり押し込む

取付ボルトが途中でしか入ら  
ず、手洗器が固定できません。

### 注意

- 禁止**

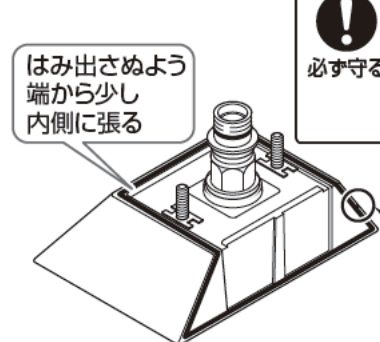
接続管を締め過ぎない  
排水金具が破損し、水漏れして家財などをぬらす  
財産損害発生の原因となります。  
(接続管を手締めで止まる位置まで回し、工具に  
て半回転締め付けるくらいが適切です。)
- 禁止**

排水金具に工具などを差し込んで  
(固定し)、締め付けない  
排水金具内の十字部の  
破損の原因となります。
- 必ず守る**

排水金具ねじ部には、必ずシリコン系  
シーラントを塗布する  
水漏れして家財などをぬらす財産損害発生  
の原因となります。

## 2 手洗器の 取り付け

### 1 クッション材の 取り付け

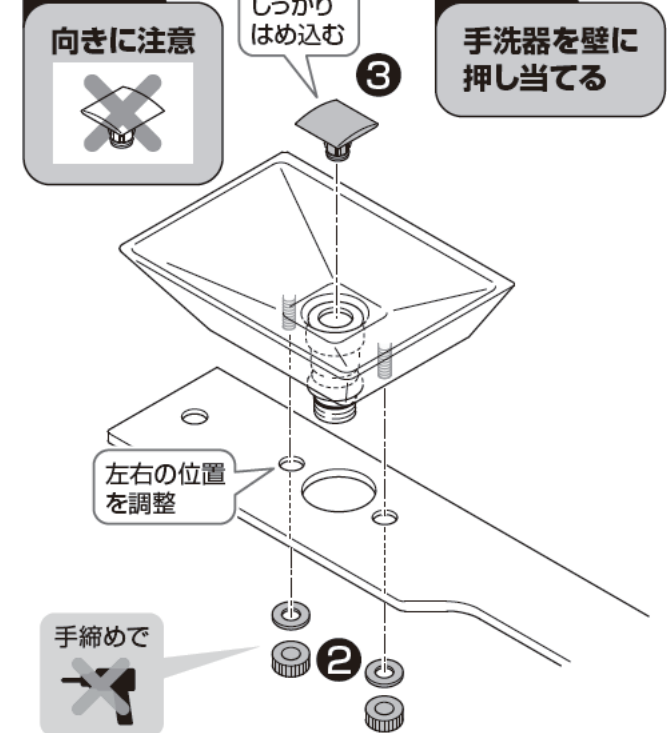


**警告**

クッション材の張り  
付けは確実に  
行う  
水などがキャビネット  
内に浸入してコンセント  
にかかり、火災や感  
電の原因となります。

必ず守る

### ポイント



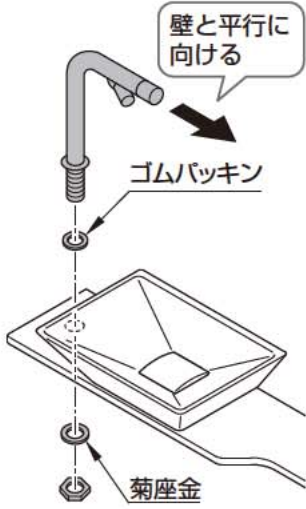
**ポイント**

手洗器を壁に  
押し当てる

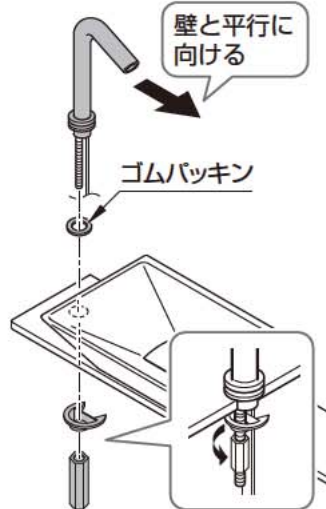


### 3 水栓金具の取り付け

#### ハンドル式水栓

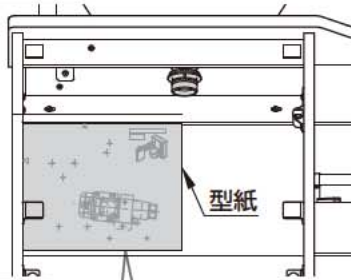


#### 自動水栓



### 4 取付穴の下穴あけ

けがき → 下穴※



※【壁裏補強なしの場合】

下穴 → ボードアンカー (オプション)

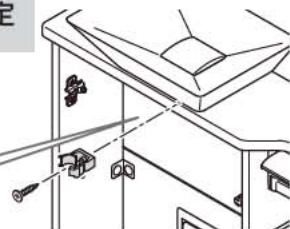


【けがき位置】  
 ハンドル式水栓: 1カ所  
 自動水栓: 6カ所  
 電気温水器付自動水栓: 10カ所

### 5 配管固定材の固定

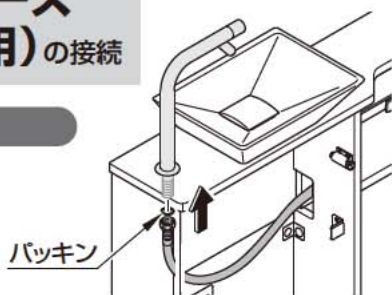
皿タッピンねじ  
4×40(1本)

配管固定材を固定する



### 6 フレキホース (手洗器用) の接続

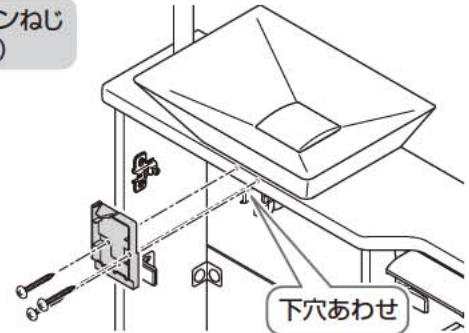
#### ハンドル式水栓



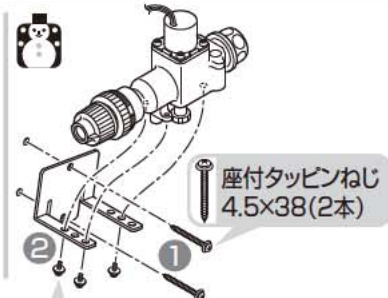
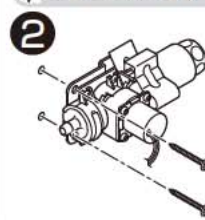
### 自動水栓・電気温水器付自動水栓

#### 1 コントローラー固定材の取り付け

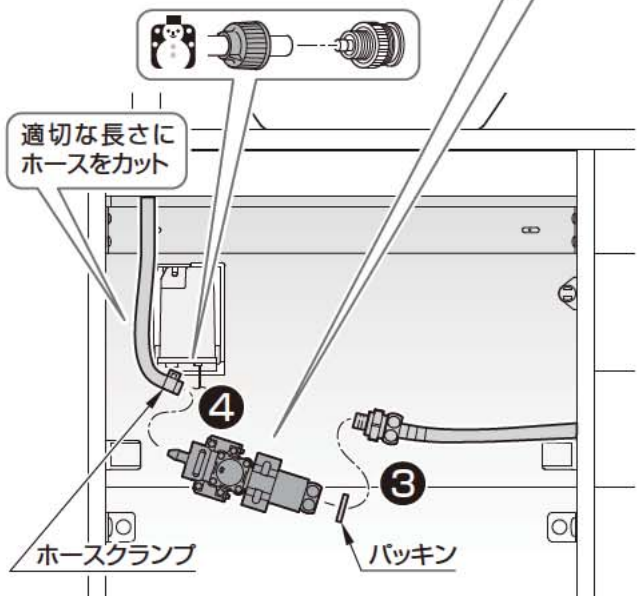
トラスタッピンねじ  
4×30(3本)



座付タッピンねじ  
4.5×38(2本)



座付なべ小ねじ  
M4×10(3本)



#### 4 スパウト連結ホースの接続

※電気温水器を設置する場合▶次ページ参照

### 注意



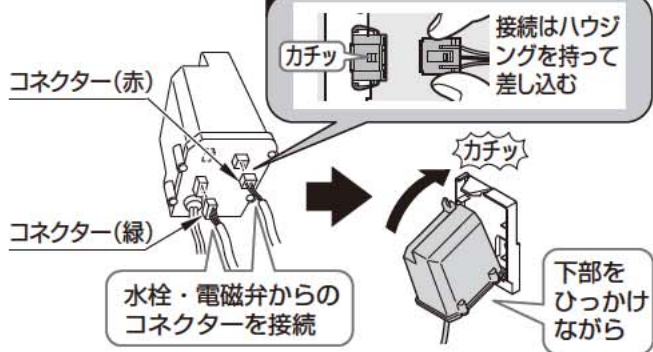
必ず守る

- ・スパウト連結ホースは、切断面が垂直になるようにカットする
  - ・スパウト連結ホース接続後、確実に固定されていることを確認する
- 水漏れして家財などをめらす財産損害発生の原因となります。

90°

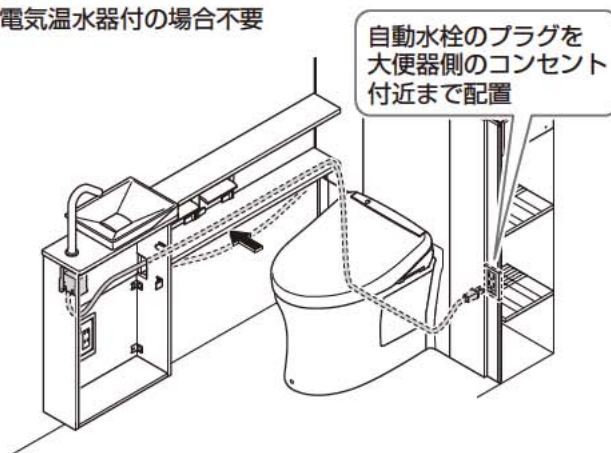
5

注意



6 電源コード配置

※電気温水器付の場合不要



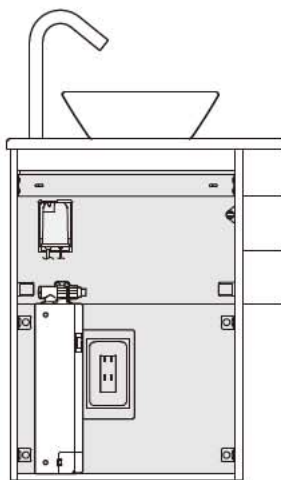
電気温水器付自動水栓

▶電気温水器施工説明書

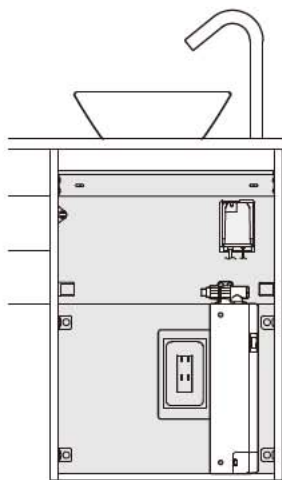
電気温水器取付位置

【左勝手】

【右勝手】



▽床仕上げ面

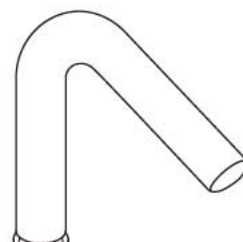
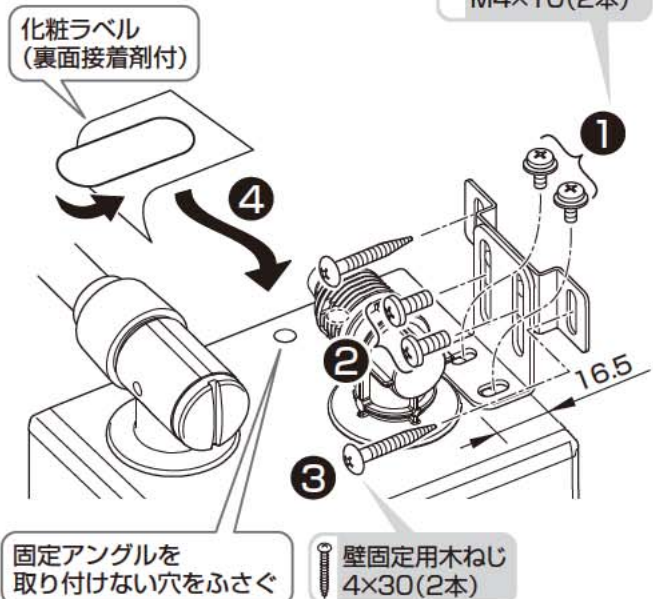


▽床仕上げ面

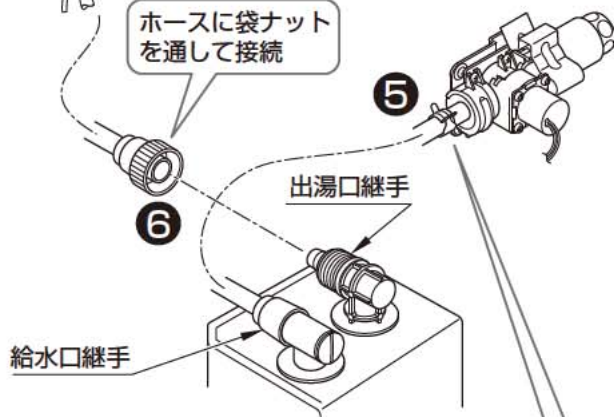
2

固定用ねじ M4×5(2本)

固定アングル用座付なべねじ M4×10(2本)



ホースに袋ナットを通して接続



ホースに袋ナットを通して

差し込む

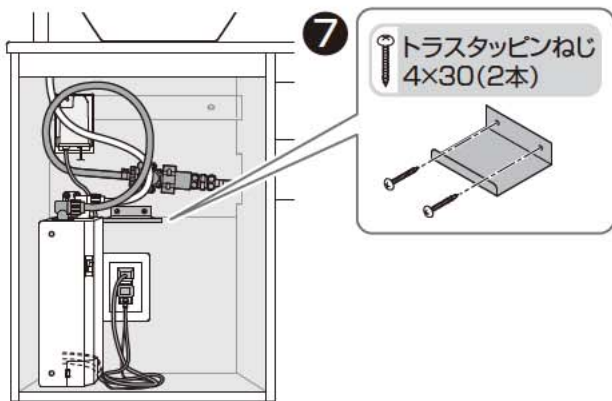
注意



必ず守る

- ・ホースが確実に差し込まれているか確認する
- ・ホースが折れ曲がらないよう注意する  
水漏れして家財などをぬらす財産損害発生の原因となります。





▽床仕上げ面

## 警告

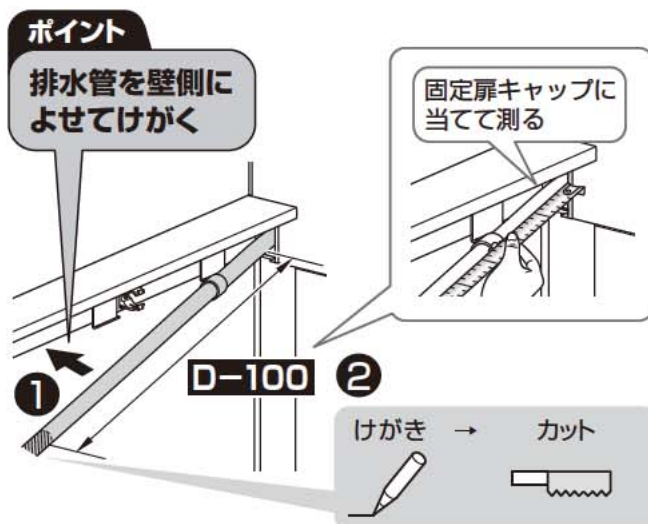
電源コード・アース線は、キャビネットと電気温水器との間や、扉に挟まない  
コードが傷つき、火災や感電の原因となります。



禁止

電源コードはコンセントプレートカバーの上を通さない  
結露水がコードを伝わりコンセントにかかり、火災や感電のおそれがあります。

コンセント  
プレートカバー



## 注意



必ず守る

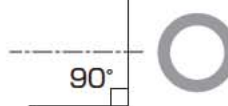
ホースカット時、押切タイプのパイプカッターは使用しない  
ホースの断面が変形し、水漏れして家財などをぬらす財産  
損害発生の原因となります。



カット面は滑らかに仕上げる  
お客様の手が触れ、けがをするおそれがあります。

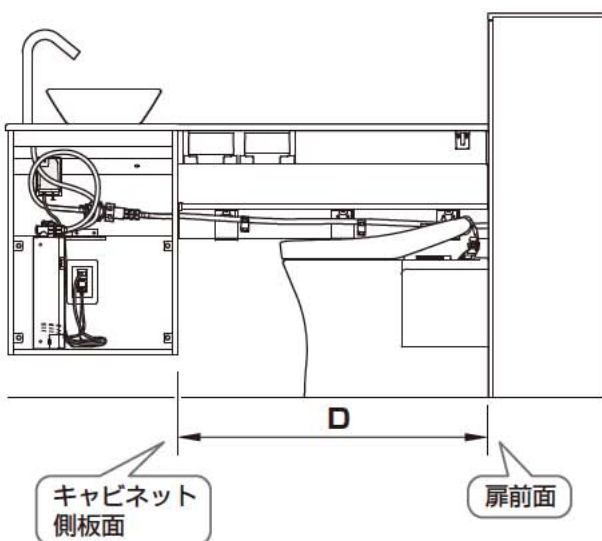
## ポイント

手洗器排水ホースは垂直にカットする



# MEMO

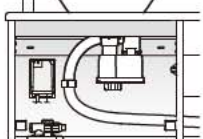
## 7 手洗器排水ホースのカット



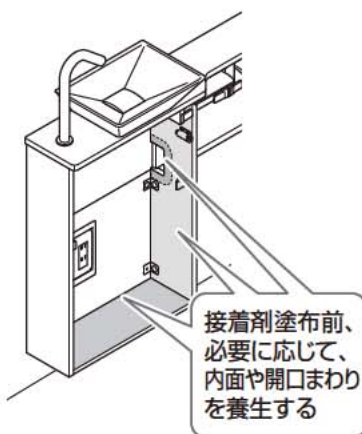
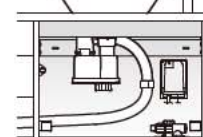
## 8 排水トラップの取り付け

### 取付状態

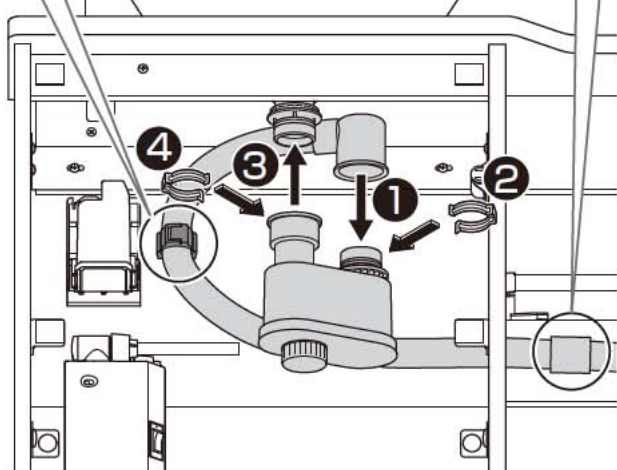
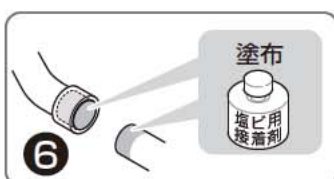
【左勝手】



【右勝手】



5 配管固定材に  
トラップ排水管を通す  
※固定はしない



1 3

### 注意



斜めに差し込まない  
水漏れして家財などを  
ぬらす財産損害発生の  
原因となります。

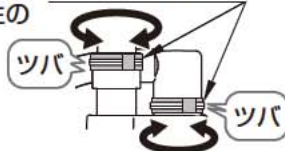


### 注意

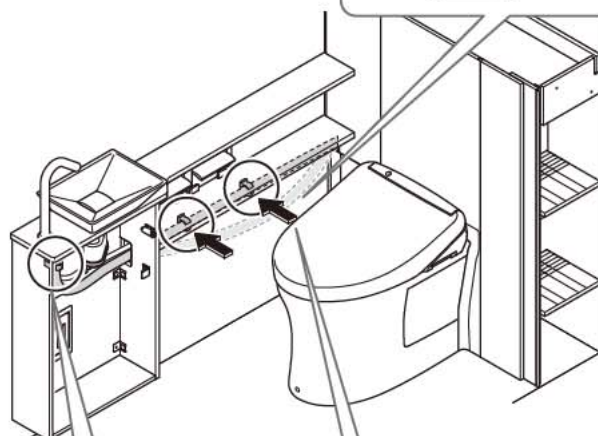


必ず守る

クイックファスナーが正しく固定されて  
いることを確認する  
全周にツバがかかっていることを確認する  
水漏れして家財などを クイックファスナー  
ぬらす財産損害発生の  
原因となります。

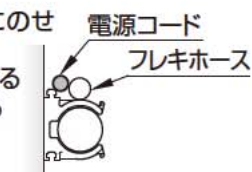


7 はめ込む



8 トラップ排水管を  
配管固定材に固定

9 フレキホースを排水管の上のせ  
インシュロックで固定する  
※自動水栓の電源コードがある  
場合は排水管の上のせる

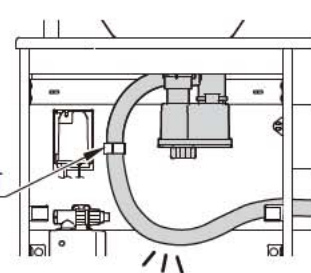


### 逆勾配注意

トラップ排水管がたるまないように固定する  
手洗器から異音発生のおそれがあります。



配管固定材



## MEMO



## 手洗器 S サイズ

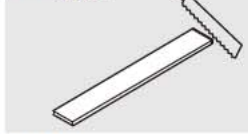
# 13-S.手洗器キャビネット・カウンター

「手洗器Mサイズ」の場合 P.51を参照してください。

### カウンターの水平について

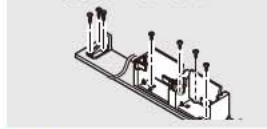
ブラケットおよびカウンターが水平となるように、スペーサーなど（現場手配）で必ず調整してください。壁仕上げの状態（垂直、目地、鏡面など）によって、カウンターの見ばえに影響が出ることがあります。

#### 1 カウンター類の加工



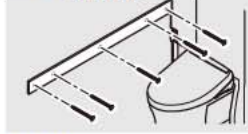
▶ P.63

#### 2 上段カウンターの部材の取り付け



▶ P.64

#### 3 上段補強さんの取り付け



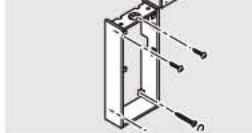
▶ P.66

#### 4 上段カウンターの取り付け



▶ P.67

#### 5 手洗器キャビネットの取り付け



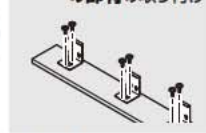
▶ P.67

#### 6 下段カウンターのカット



▶ P.67

#### 7 下段カウンターの部材の取り付け



▶ P.68

#### 8 下段補強さんの取り付け



▶ P.69

#### 9 下段カウンターの取り付け

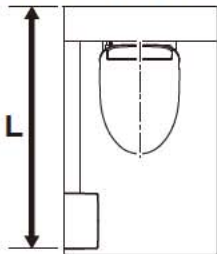


▶ P.70

## 1 カウンター類の加工

カウンターをカットする場合

### 奥行寸法Lの測定範囲



#### ポイント

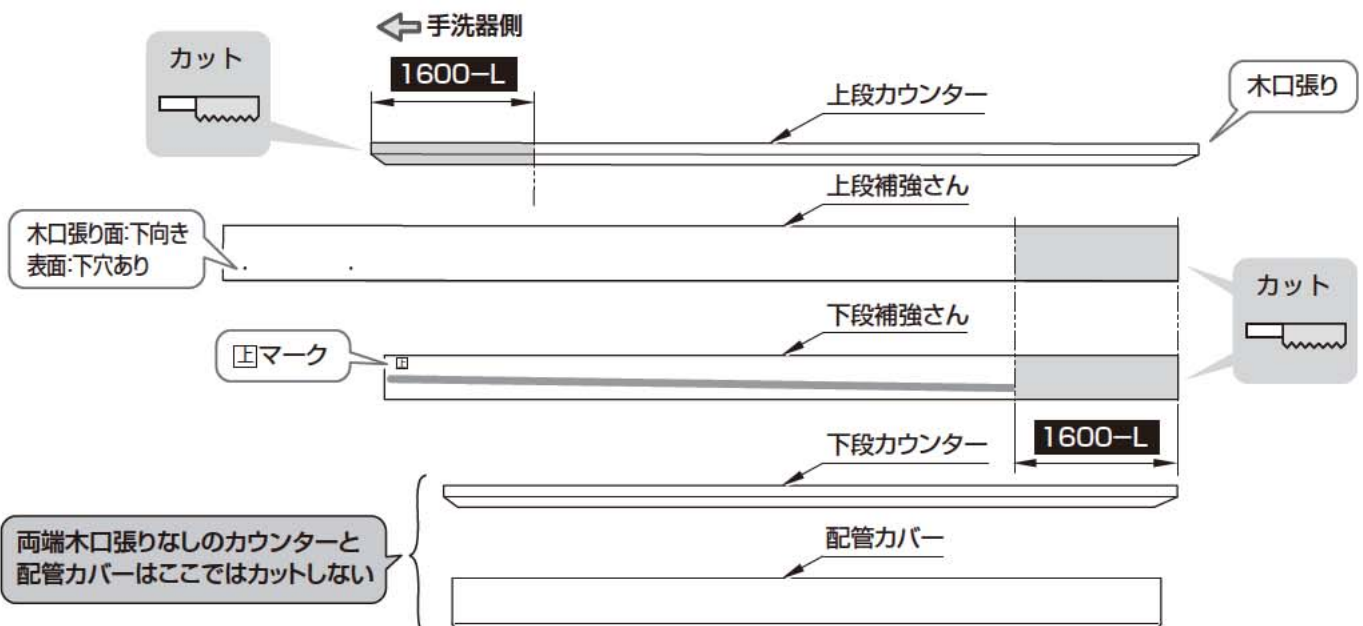
表面（化粧あり）を上にしてカットする



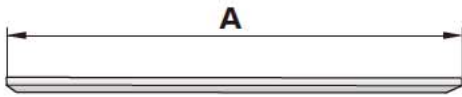
### ⚠ 注意



カット面は滑らかに仕上げ、お客様の手が触れ、けがをするおそれがあります。



## 2 上段カウンター部材の取り付け



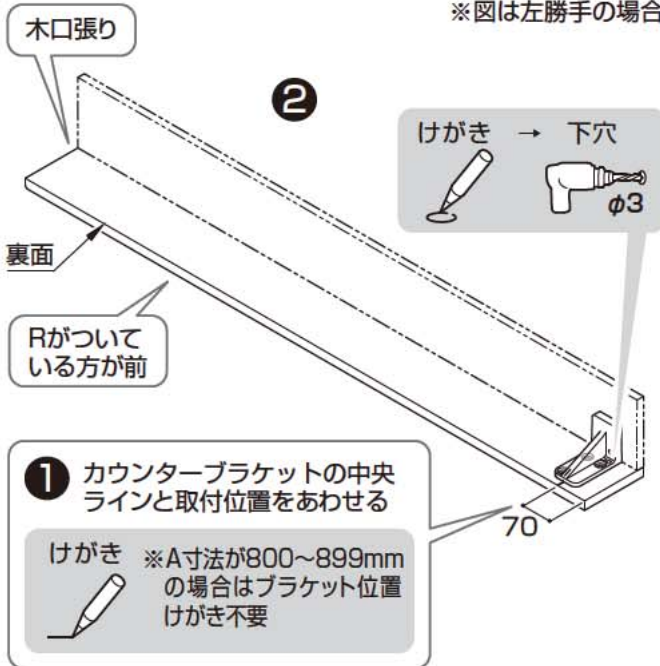
### ポイント

ブラケット類の裏面に上段補強さんをあてがい、固定する



### A寸法が800mm以上の場合

※図は左勝手の場合



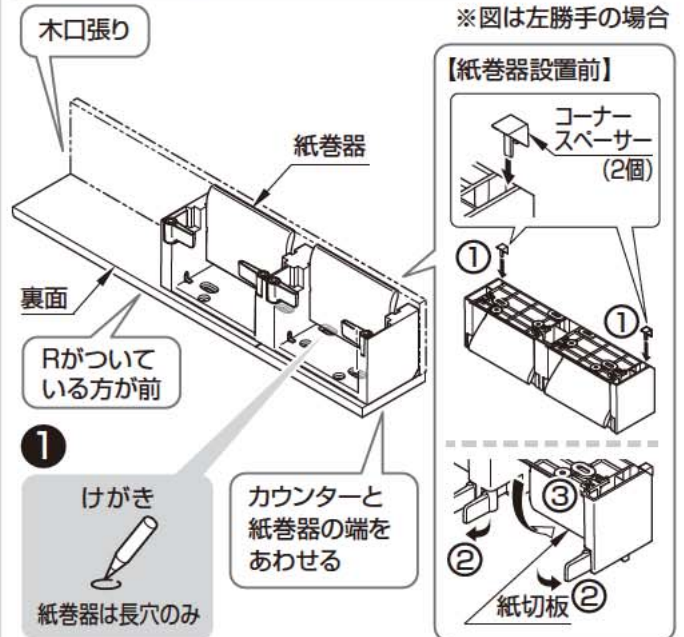
### ポイント

下穴の深さは5mmであける  
※貫通させないこと

### A寸法が800mmより小さい場合

#### 1 紙巻器を配置しけがく

樹脂製紙巻器の場合



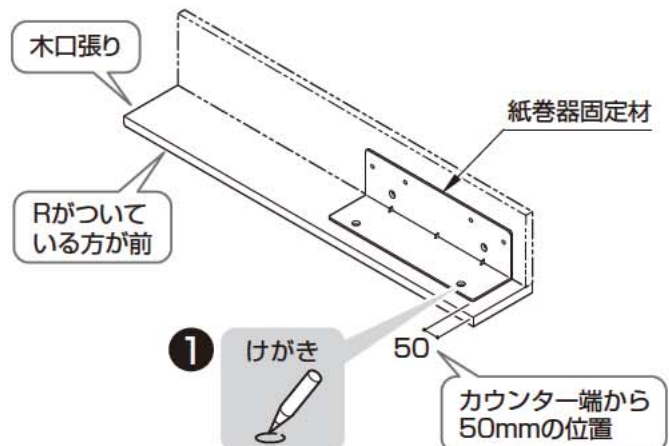
### 注意

紙切板は外さない

紙切板が動作不良を起こすことがあります。

メタル製紙巻器の場合


※図は左勝手の場合

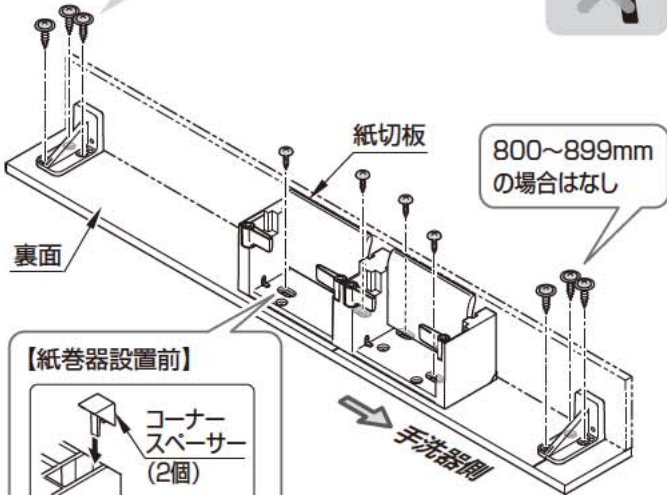




### A寸法が800mm以上の場合

#### 樹脂製紙巻器の場合

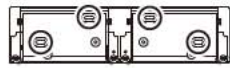
- ③ 座付なベタッピンねじ 4×16(6本) 手締めで 



#### 【紙巻器設置前】



- ④ ねじセット④ トラストッピンねじ 4×14(4本)




【固定穴位置】

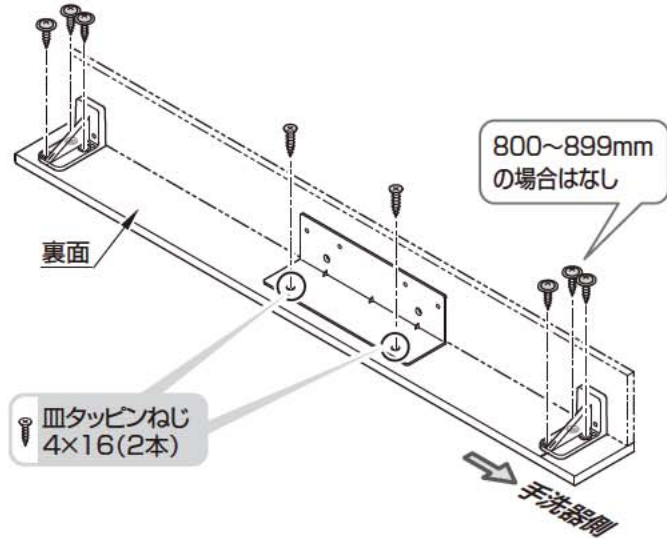
- ⑤ 紙切板を元にもどす

#### 注意

**紙切板は外さない**  
紙切板が動作不良を起こすことがあります。

#### メタル製紙巻器の場合


- ③ 座付なベタッピンねじ 4×16(6本) 手締めで 

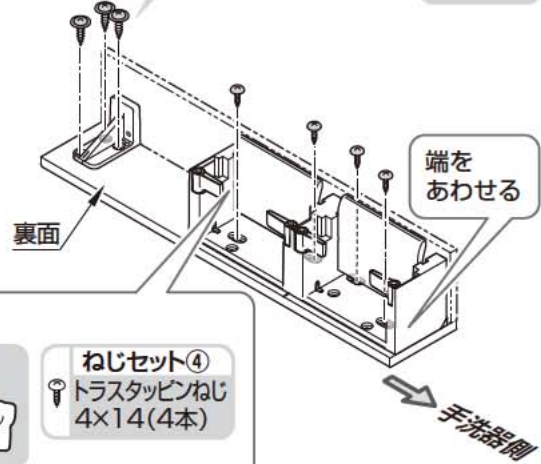



- 皿タッピンねじ 4×16(2本)

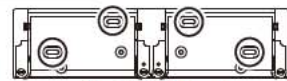
### A寸法が800mmより小さい場合

#### 樹脂製紙巻器の場合

- ② 座付なベタッピンねじ 4×16(3本) 手締めで 



- ① 下穴  φ3 ねじセット④ トラストッピンねじ 4×14(4本)




【固定穴位置】

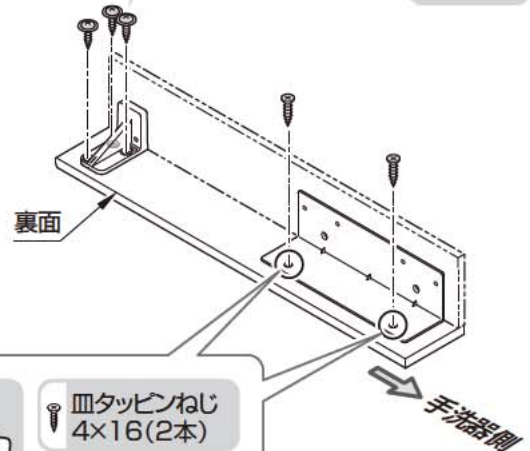
- ② 紙切板を元にもどす

#### ポイント

**下穴の深さは5mmであける**  
※貫通させないこと

#### メタル製紙巻器の場合

- ② 座付なベタッピンねじ 4×16(3本) 手締めで 



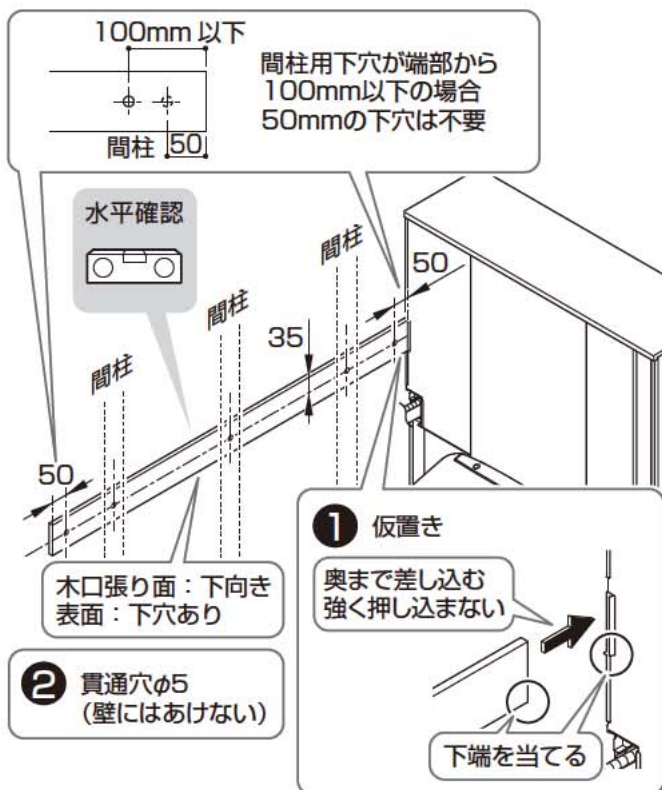
- 下穴  φ3 皿タッピンねじ 4×16(2本)

#### ポイント

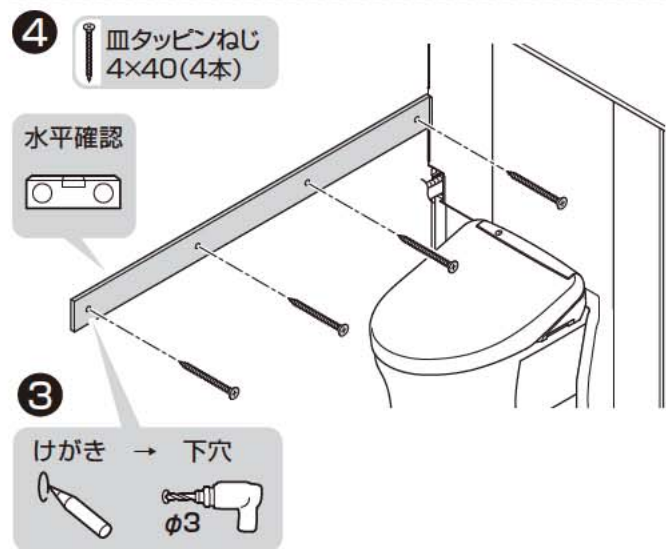
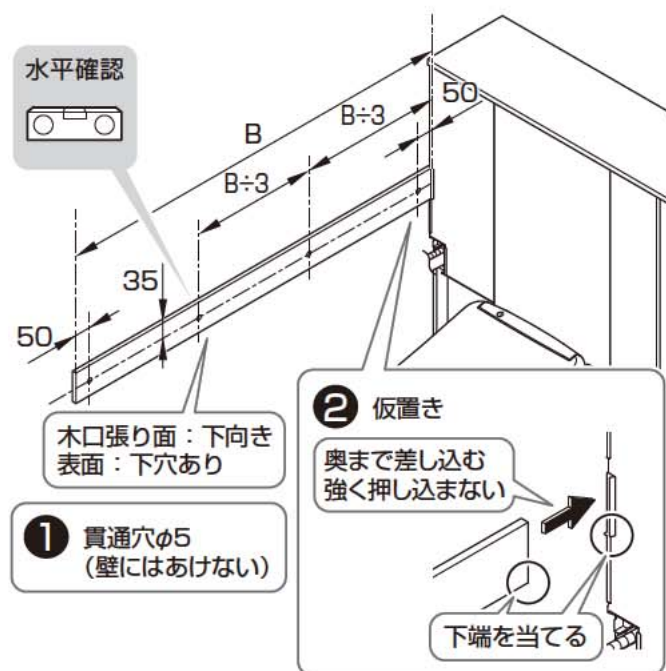
**下穴の深さは5mmであける**  
※貫通させないこと

### 3 上段補強さんの取り付け

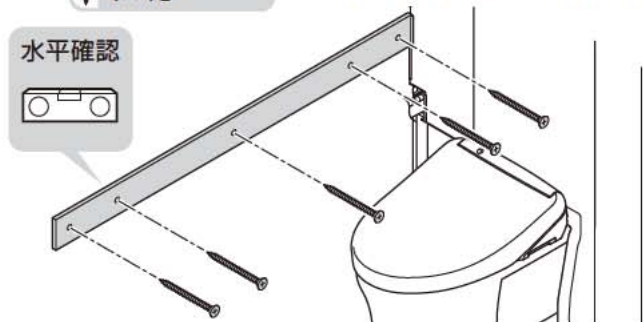
#### 壁裏補強なしの場合



#### 壁裏補強ありの場合

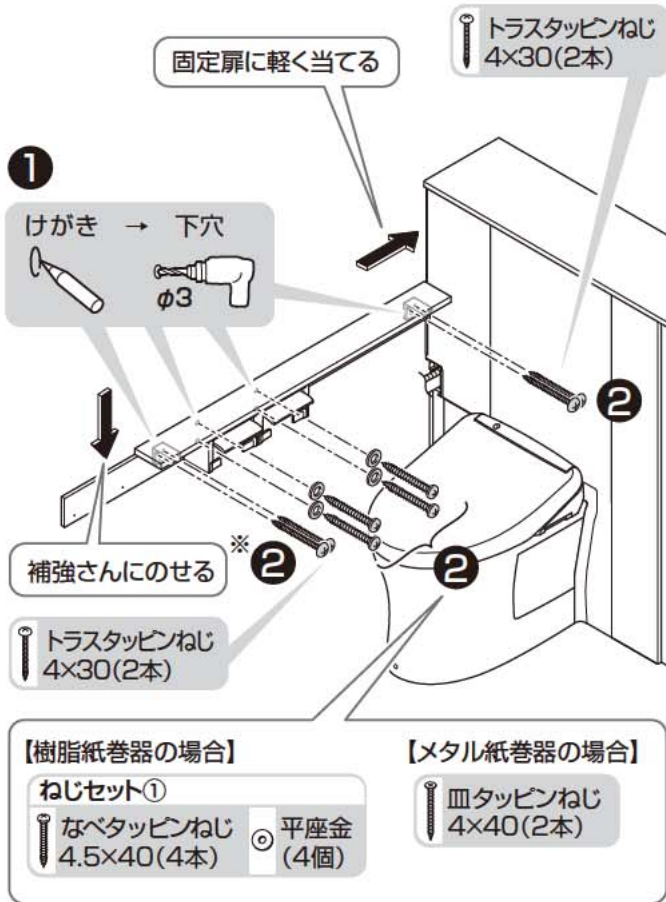


4 皿タッピンねじ 4×40 ※カウンターの長さによって、使用するねじの数が異なります。





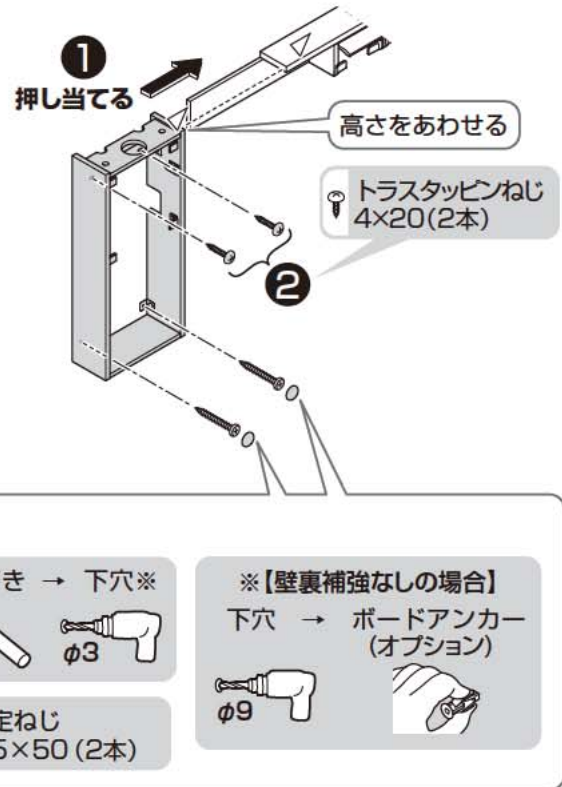
## 4 上段カウンター取り付け



※900mmより小さい場合は手洗器側のブラケットなし

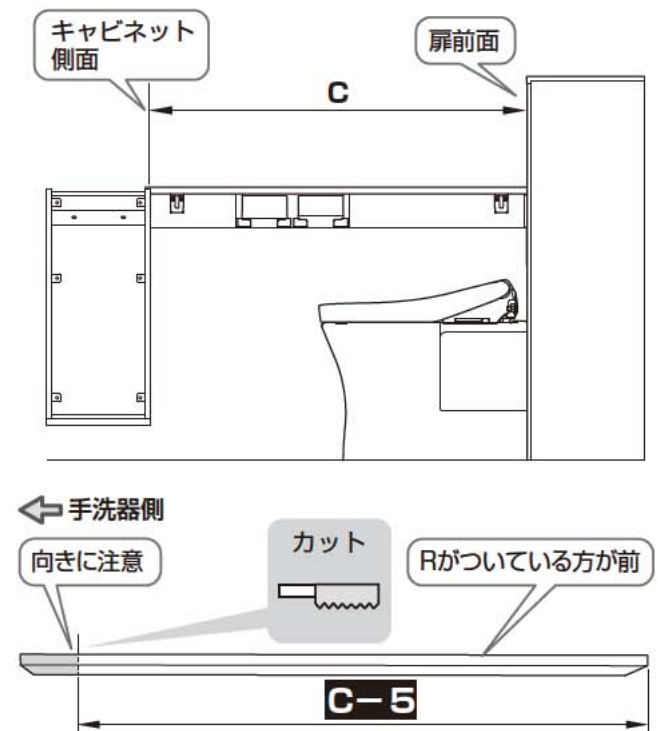
# MEMO

## 5 手洗器キャビネットの取り付け



## 6 下段カウンターのカット

### 1 カウンターをカットする



### ポイント

表面(化粧あり)を上にしてカットする

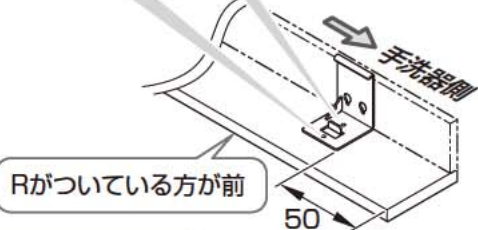
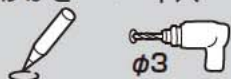
## 7 下段カウンターの部材の取り付け

### ポイント

ブラケット類の裏面に下段補強さんをあてがい、けがく



### 1 けがき → 下穴



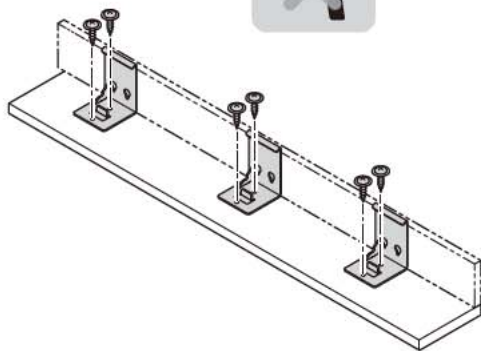
### ポイント

下穴の深さは5mmであける  
※貫通させないこと

カウンター端から  
50mmの位置

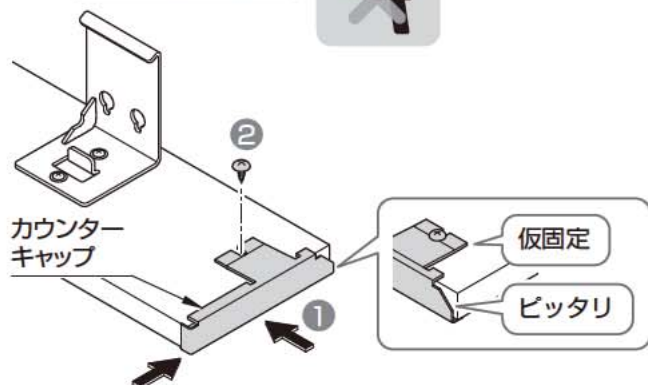
### 2 座付なべタッピンねじ 4×16(6本)

手締めで



### 3 トラストタッピンねじ 4×10(1本)

手締めで



## MEMO



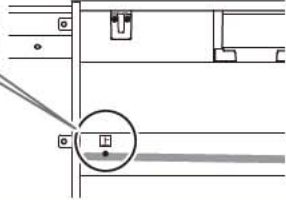
# 8 下段補強さんの取り付け

## 壁裏補強なしの場合

### 注意

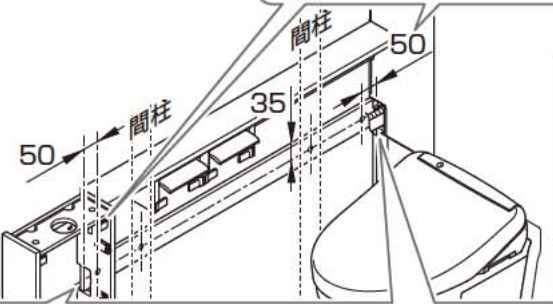
向きに注意!

↑マークを手洗器側に



② 貫通穴φ5 (壁にはあけない)

100mm 以下  
間柱用下穴が  
端部から100mm  
以下の場合50mm  
の下穴は不要



① 仮置き

切欠き部に  
差し込む

奥まで差し込む  
強く押し込まない

下端を当てる

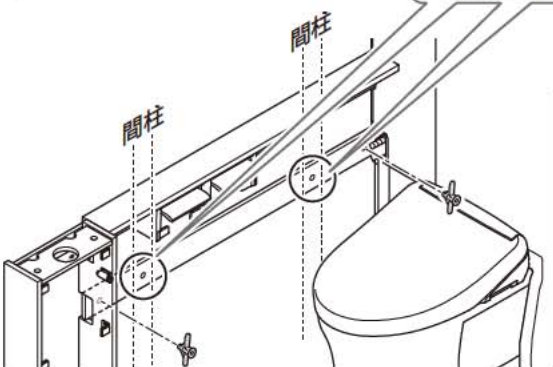


③ けがき → 下穴 → ボードアンカー (オプション)



ねじ取付用: φ3  
両端ボードアンカー用: φ9

間柱にはねじ固定  
(ボードアンカーは  
取り付けない)

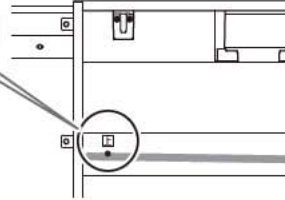


## 壁裏補強ありの場合

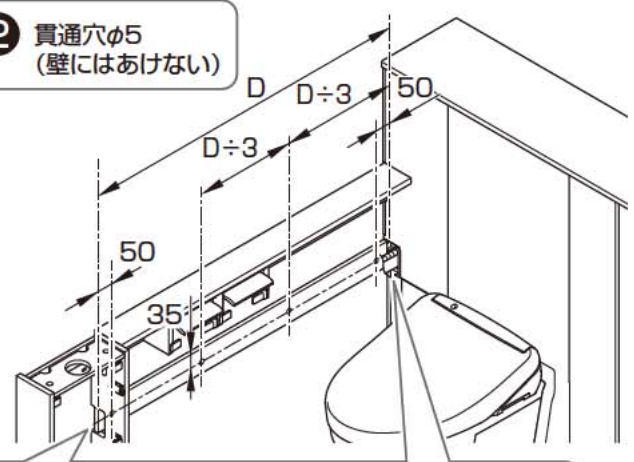
### 注意

向きに注意!

↑マークを手洗器側に



② 貫通穴φ5 (壁にはあけない)



① 仮置き

切欠き部に  
差し込む

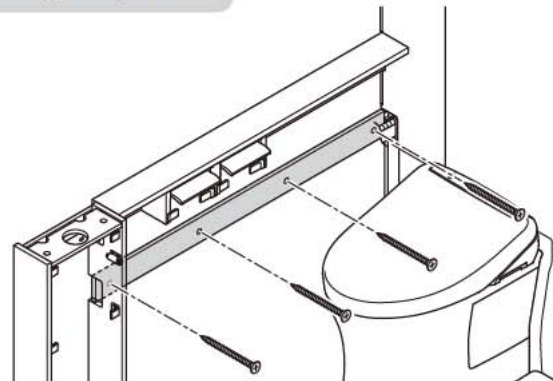
奥まで差し込む  
強く押し込まない

下端を当てる



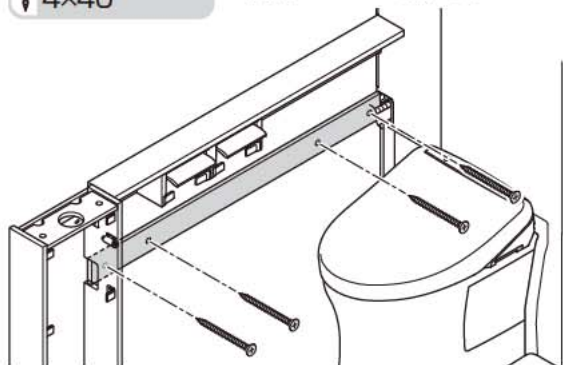
③ 皿タッピンねじ 4×40(4本)

けがき → 下穴



### 壁裏補強なしの場合

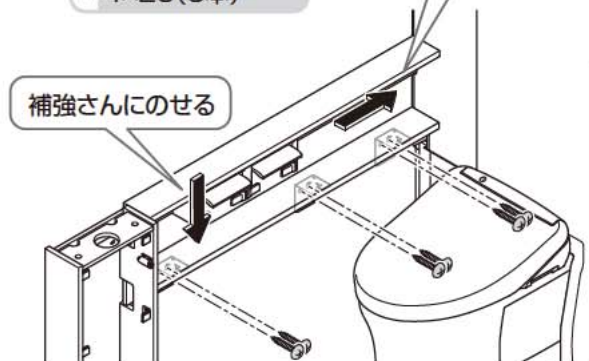
- 4** 皿タッピンねじ 4×40 ※カウンター長さによって、使用するねじの数異なります。



MEMO

### 9 下段カウンターの取り付け

- 1** トラストタッピンねじ 4×20 (6本) 固定扉に軽く当てる



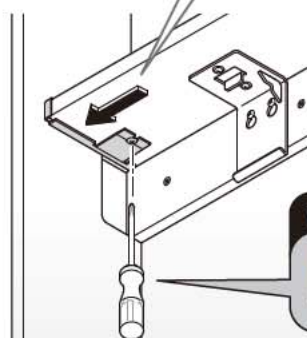
補強さんにのせる

けがき → 下穴



- 2**

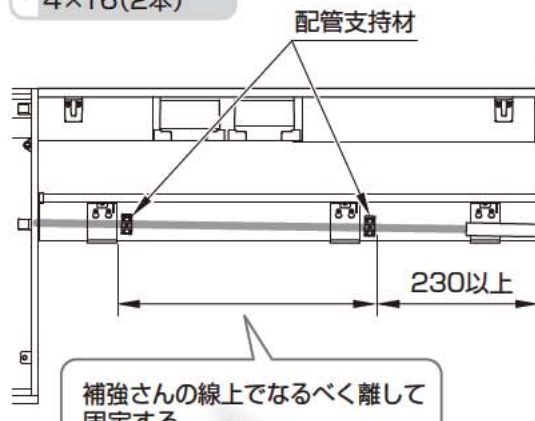
キャップを手洗器キャビネットに当てる



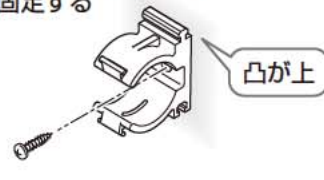
ポイント

ドライバーにて手締めする

- 3** なべタッピンねじ 4×16 (2本)



補強さんの線上でなるべく離して固定する

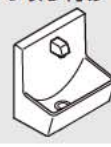




凸が上

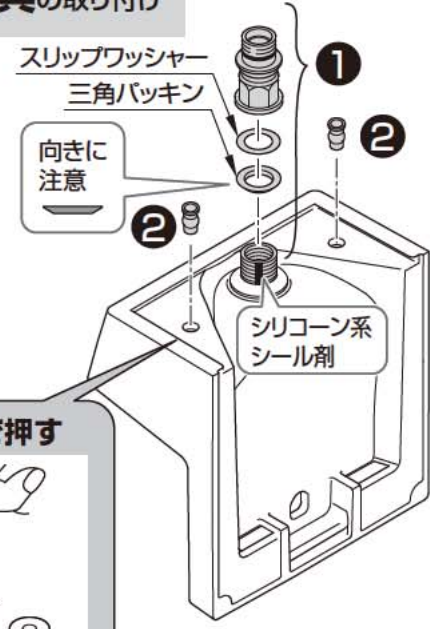


手洗器 S サイズ

# 14-S. 手洗器

<p><b>1</b> 排水金具の取り付け</p>  <p>▶P.71</p>	<p><b>2</b> 手洗器の取り付け</p>  <p>▶P.71</p>	<p><b>3</b> 取付穴の下穴あけ</p>  <p>▶P.72</p>	
<p><b>4</b> 配管固定材の固定</p>  <p>▶P.72</p>	<p><b>5</b> フレキホース(手洗器用)の接続</p>  <p>▶P.72</p>	<p><b>6</b> 手洗器排水ホースのカット</p>  <p>▶P.74</p>	<p><b>7</b> 排水トラップの取り付け</p>  <p>▶P.75</p>

## 1 排水金具の取り付け



スリップワッシャー  
三角パッキン

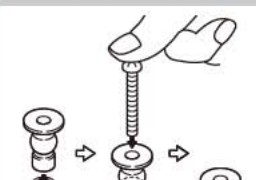
①  
②

向きに注意

シリコン系シール剤

**ポイント**

取り付けねじで押す



## 2 手洗器の取り付け

トラスタッピンねじ 4×30 (2本)

①

けがき → 下穴※

φ3

カウンター上で折り曲げる

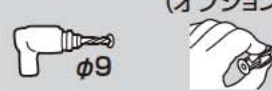
225 (固定位置)





型紙

②

※【壁裏補強なしの場合】

下穴 → ボードアンカー (オプション)



<b>⚠ 注意</b>	
 禁止	接続管を締め過ぎない 排水金具が破損し、水漏れして家財などをめらす財産損害発生の原因となります。 (接続管を手締めで止まる位置まで回し、工具にて半回転締め付けのくらいが適切です。)
 禁止	排水金具に工具などを差し込んで(固定し)、締め付けない 排水金具内の十字部の破損の原因となります。 
 必ず守る	排水金具ねじ部には、必ずシリコン系シール剤を塗布する 水漏れして家財などをめらす財産損害発生の原因となります。

## 警告

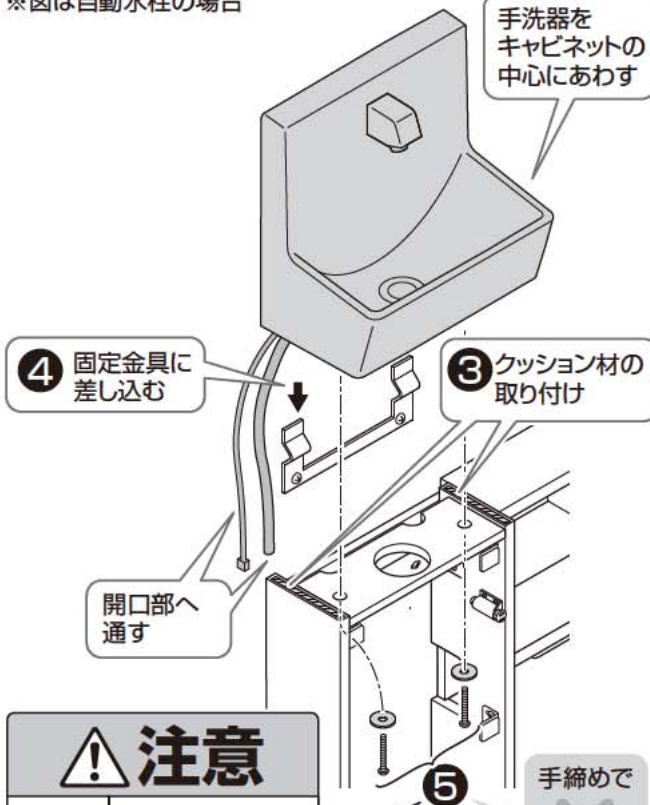
**必ず守る** クッション材の張り付けは確実に  
水などがキャビネット内に浸入してコンセントにかかり、  
火災や感電の原因となります。

## 注意

**禁止** 水栓部分を持たない  
給水金具が破損して水漏れし、財産損害発生の  
原因となります。

※図は自動水栓の場合

手洗器を  
キャビネットの  
中心にあわす



## 注意

**禁止** 固定ねじを  
締め過ぎない  
天板が破損する  
原因となります。

手締めで

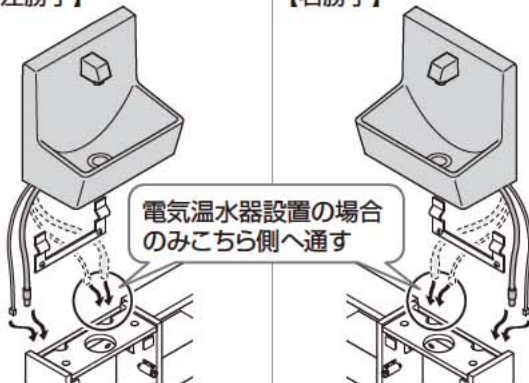
トラス小ねじ  
M5×54(2本)

### ポイント

#### 開口部にホース類を通す際の注意点

【左勝手】

【右勝手】

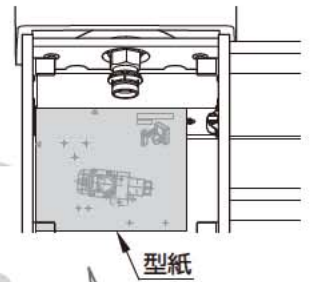


電気温水器設置の場合  
のみこちら側へ通す

## 3 取付穴の下穴あけ

### 自動水栓

けがき → 下穴※  
φ3



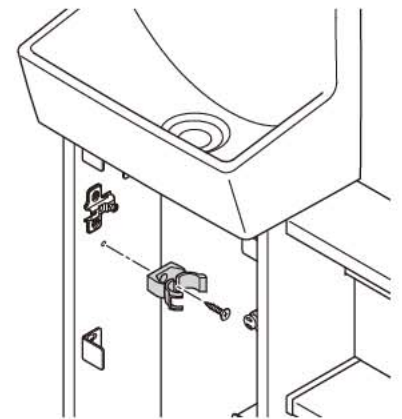
※【壁裏補強なしの場合】  
下穴 → ボードアンカー  
(オプション)

φ9

【けがき位置】  
自動水栓: 5カ所  
電気温水器付自動水栓: 9カ所

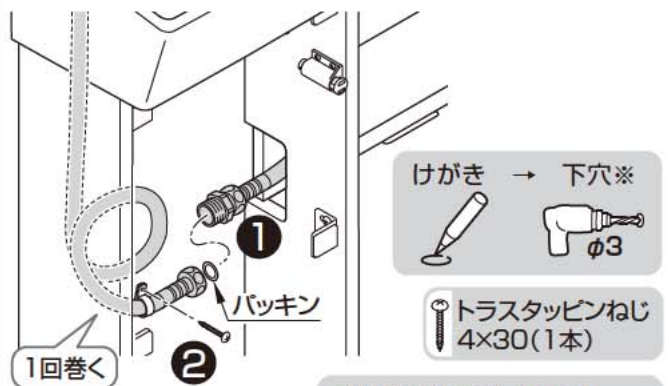
## 4 配管固定材の固定

皿タッピンねじ  
4×16(1本)



## 5 フレキホース(手洗器用)の接続

### ハンドル式水栓



けがき → 下穴※  
φ3

トラスタッピンねじ  
4×30(1本)

※【壁裏補強なしの場合】  
下穴 → ボードアンカー  
(オプション)

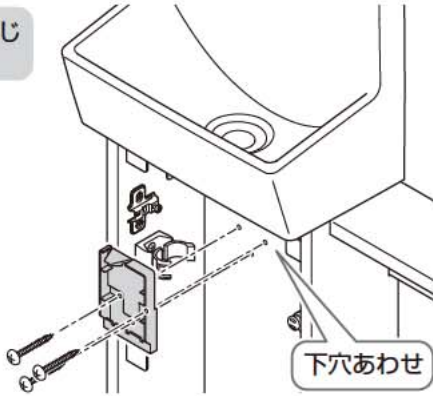
φ9



自動水栓・電気温水器付自動水栓

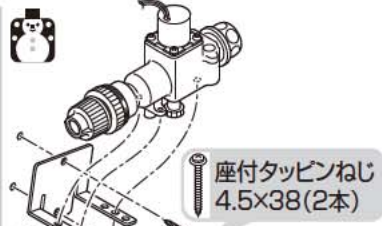
① コントローラー固定材の取り付け

トラスタッピンねじ  
4×30(3本)



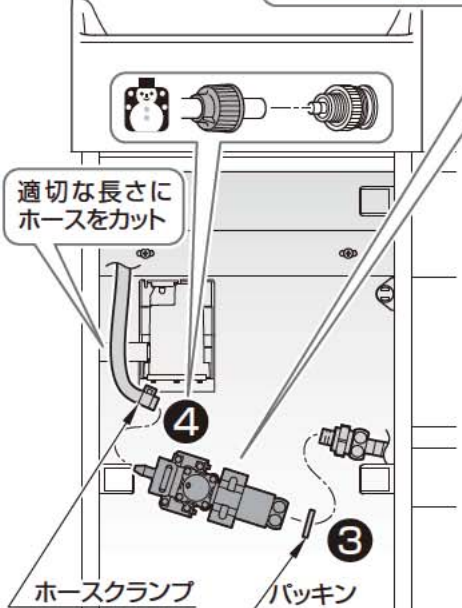
座付タッピンねじ  
4.5×38(2本)

②



座付なべ小ねじ  
M4×10(3本)

適切な長さに  
ホースをカット



④ スパウト連結ホースの接続

※電気温水器を設置する場合▶同ページ右参照

⚠ 注意



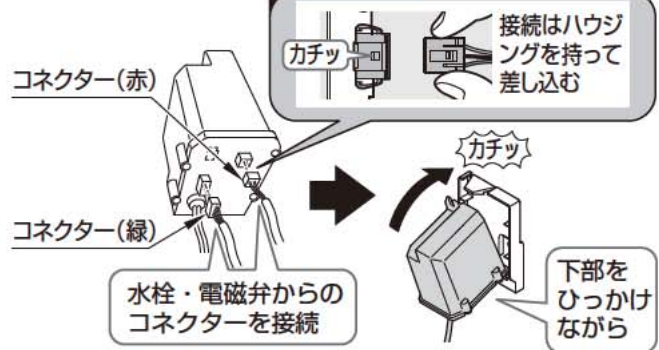
必ず守る

- ・スパウト連結ホースは、切断面が垂直になるようにカットする
  - ・スパウト連結ホース接続後、確実に固定されていることを確認する
- 水漏れして家財などをぬらす財産損害発生の原因となります。

90°

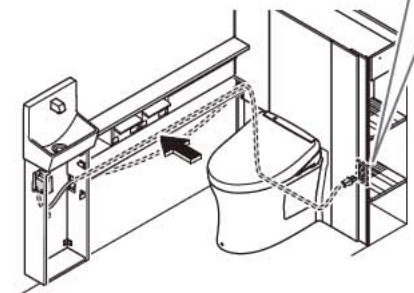
⑤

注意



⑥ 電源コードの配置  
※電気温水器付の場合不要

自動水栓のプラグを大便器側のコンセント付近まで配置



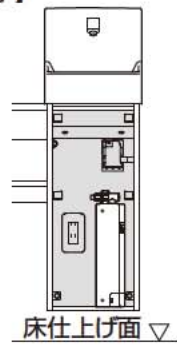
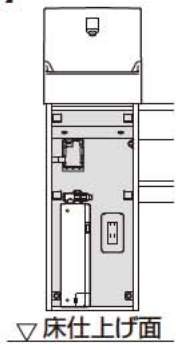
電気温水器付自動水栓

▶電気温水器施工説明書

電気温水器取付位置

【左勝手】

【右勝手】



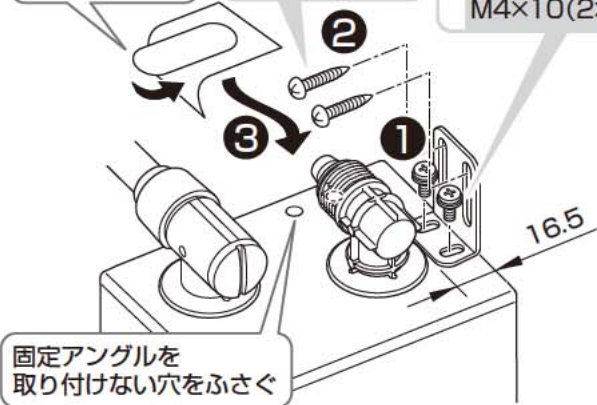
▽床仕上げ面

床仕上げ面▽

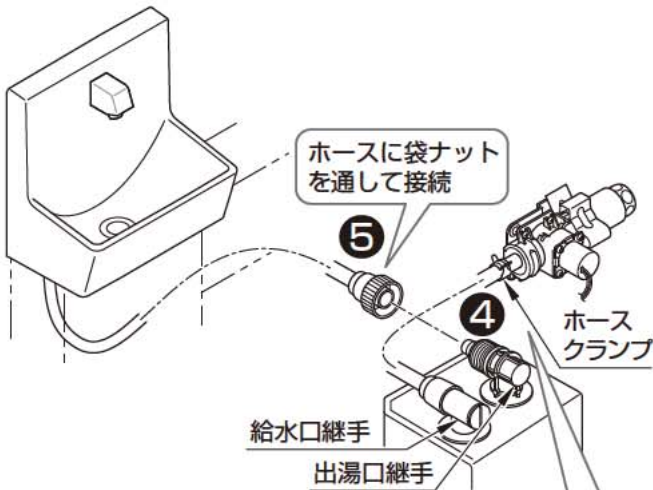
化粧ラベル  
(裏面接着剤付)

壁固定用木ねじ  
4×30(2本)

固定アングル用  
座付なべ小ねじ  
M4×10(2本)



固定アングルを  
取り付けない穴をふさぐ

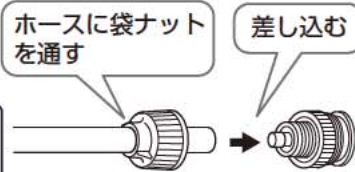


## 注意

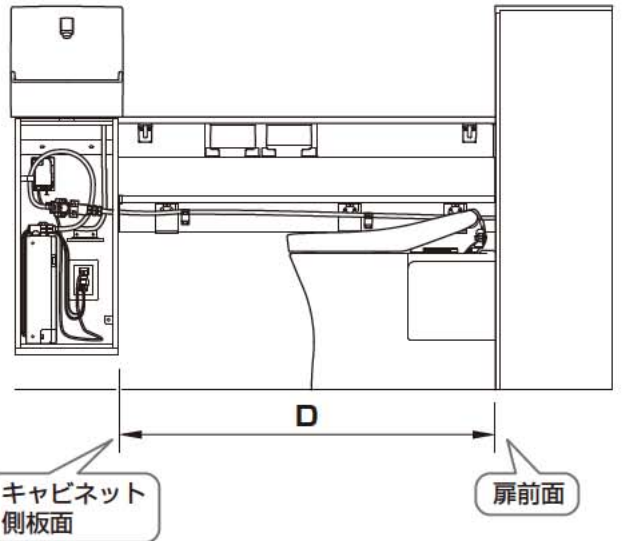


必ず守る

- ・ホースが確実に差し込まれているか確認する
- ・ホースが折れ曲がらないよう注意する  
水漏れして家財などをめらす財産損害発生  
の原因となります。



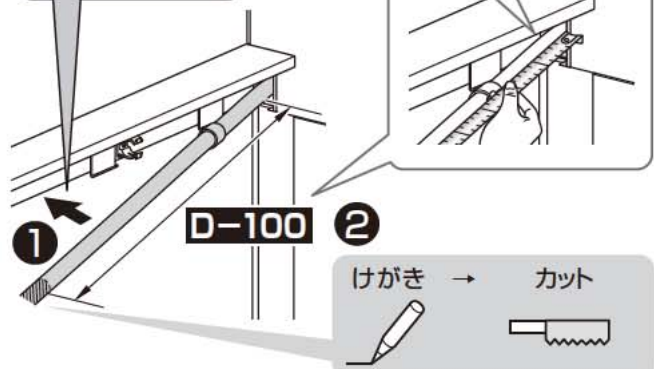
## 6 手洗器排水ホースのカット



### ポイント

排水管を壁側によせてけがく

固定扉キャップに当てて測る



## 注意



必ず守る

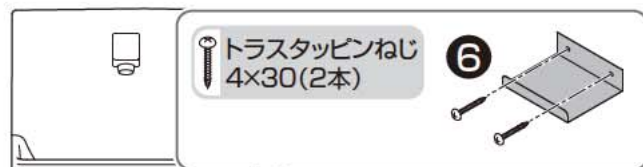
ホースカット時、押切タイプのパイプカッターは使用しない  
ホースの断面が変形し、水漏れして家財などをめらす財産損害発生の原因となります。



カット面は滑らかに仕上げる  
お客様の手が触れ、けがをするおそれがあります。

### ポイント

手洗器排水ホースは垂直にカットする



## 警告



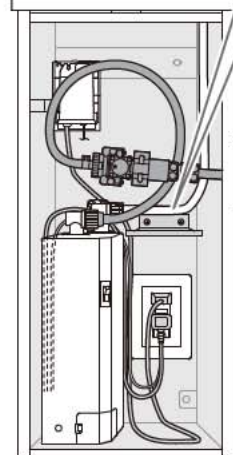
禁止

電源コードはコンセントプレートカバーの上を通さない  
結露水がコードを伝わりコンセントにかかり、  
火災や感電のおそれがあります。



必ず守る

電源コード・アース線は、キャビネットと電気温水器との間や、扉に挟まないように取り回す  
コードが傷つき、火災や感電の原因となります。



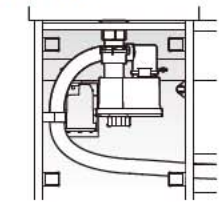
床仕上げ面



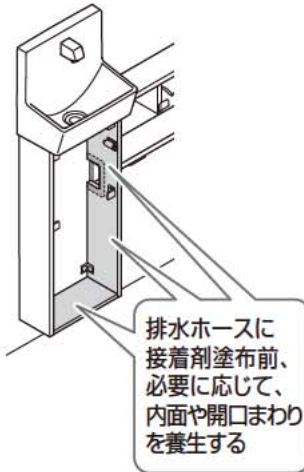
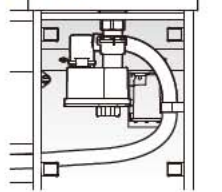
# 7 排水トラップの取り付け

## 取付状態

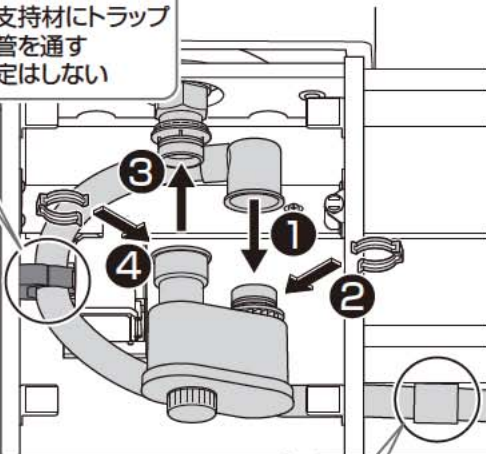
【左勝手】



【右勝手】



5 配管支持材にトラップ  
排水管を通す  
※固定はしない



1 3

### 注意

斜めに差し込まない  
水漏れして家財などを  
ぬらす財産損害発生の  
原因となります。

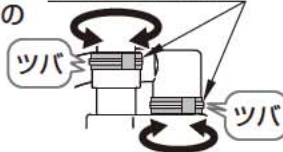


塗布

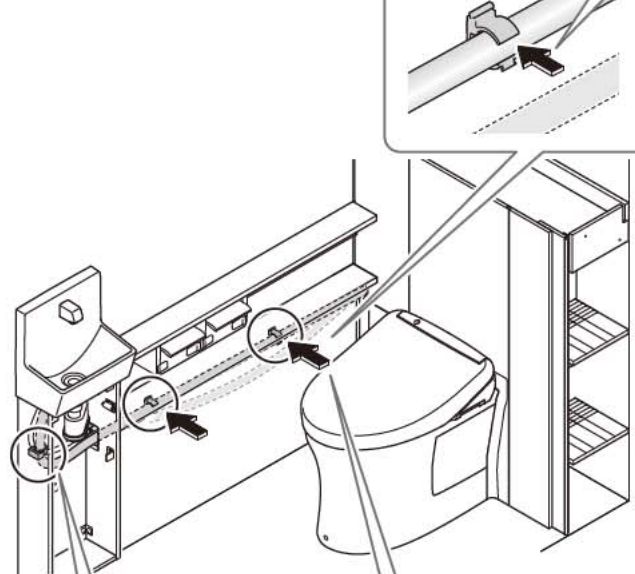


### 注意

クイックファスナーが正しく固定されて  
いることを確認する  
全周にツバがかかっていることを確認する  
水漏れして家財などを クイックファスナー  
ぬらす財産損害発生の  
原因となります。

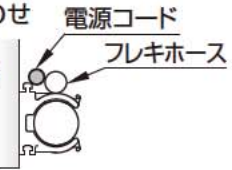


7 はめ込む



8 トラップ排水管を  
配管固定材に固定

9 フレキホースを排水管の上のせ  
インシュロックで固定する  
※自動水栓の電源コードがある  
場合は排水管の上のせる

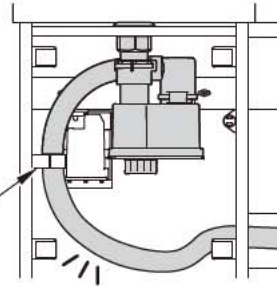


### 逆勾配注意

トラップ排水管がたるまないように固定する  
手洗器から異音発生のおそれがあります。



配管固定材



# 15. 試運転・確認

<b>1</b> 水栓の吐水確認  ▶P.76	<b>2</b> ウォシュレット ▶ウォシュレット施工説明書 <b>3</b> 電気温水器 ▶電気温水器施工説明書	<b>4</b> 便器洗浄の確認  ▶P.76	<b>5</b> 大便器・配管類の水漏れ確認  ▶P.77	<b>6</b> 水位確認  ▶P.77
--	--	--	---	---

## 試運転前に

止水栓を開ける  
※内側だけを回す



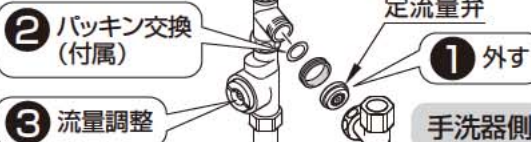
閉 確認後閉める



## 1 水栓の吐水確認

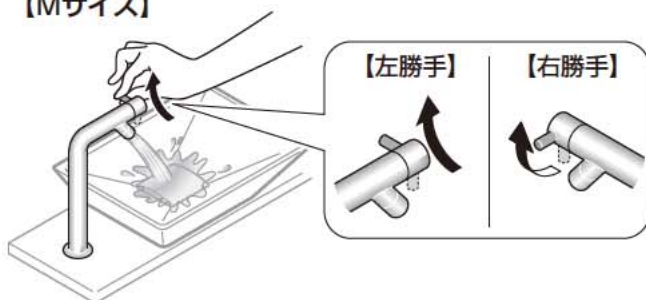
### 注意

【吐水量が少ない場合】



### ハンドル式水栓

【Mサイズ】



【Sサイズ】



### 自動水栓

1



2

【Mサイズ】



【Sサイズ】



## 2 ウォシュレット

吐水確認をする  
▶ウォシュレット施工説明書

## 3 電気温水器

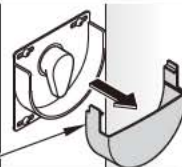
吐水確認をする  
▶電気温水器施工説明書

## 4 便器洗浄の確認

洗浄レバー補助カバー (左勝手の場合)

洗浄レバー補助カバーを取り外す

洗浄レバー補助カバー



洗浄レバー

【確認ポイント】

- 大・小洗浄とも正常に行われるか
- スムーズに回転するか



### 注意

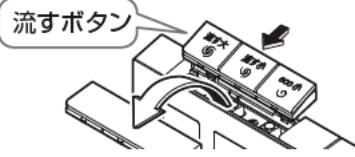
正常に作動しない場合、洗浄レバーカバーの取付位置を確認してください。

洗浄レバー補助カバーを取り付ける



リモコン

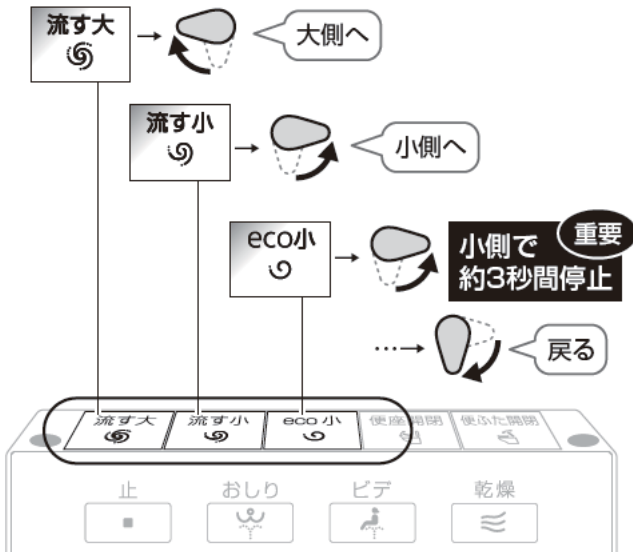
流すボタンが取り付けられているか  
▶ 流すボタン取付説明書



作動確認

【確認のポイント】

- 「大」・「小」・「eco小」のボタンを押して、それぞれの洗浄が正常に行われるか
- ※連続して押すと作動しません。  
約10秒たってから、もう一度ボタンを押してください。



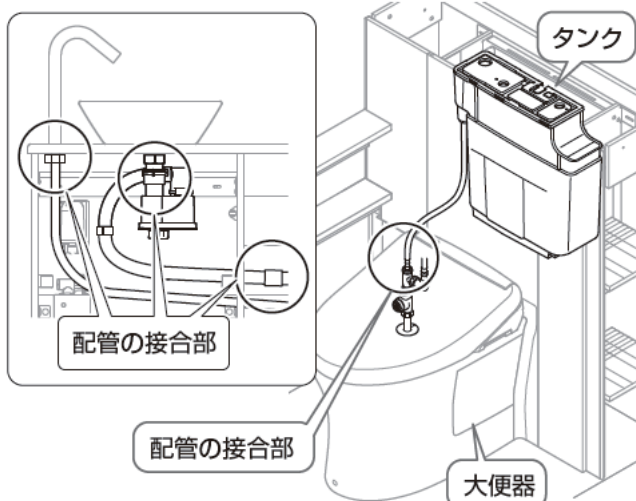
※機種によってデザインなどが異なります。

試運転完了後、「運転入/切」が、「入」になっていることを確認する（「運転ランプ」点灯）

「切」のときは、電源プラグをコンセントに差し込んでもウォシュレットは作動しません。  
※お客様に引き渡すまでに時間があっても「運転入/切」を切らないでください。

## 5 大便器・配管類の水漏れ確認

2~3度洗浄させて、水漏れなどがないことを確認する



## 必ず実施してください

### 6 水位確認

**正常な状態**

設定変更不要です。

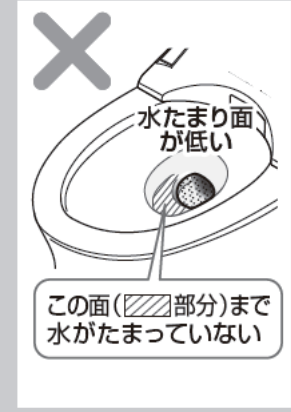


設定を行うと、洗浄不良になる場合があります。

**水たまり面が低い**

設定変更してください。

▶ P.78  
「水たまり面が低い場合の対応方法」



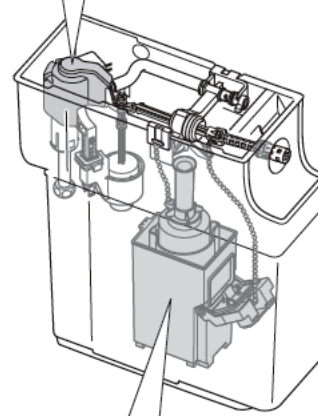
汚物付着の原因になります。  
<水たまり面 低下の理由>  
・排水管に曲がりが多い  
・通気が不十分

<水たまり面の判断に迷ったときは…>

ペットボトルやバケツなどで徐々に水をたし、水たまり面が上昇しない場合は正常です。

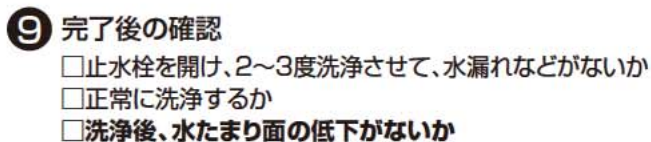
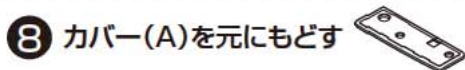
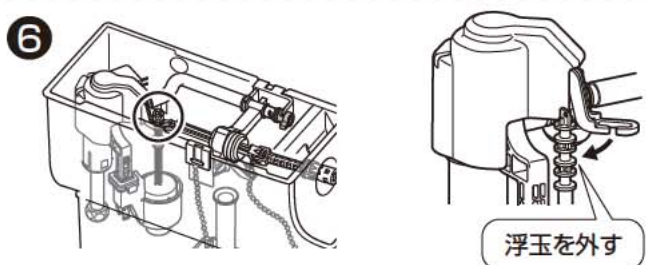
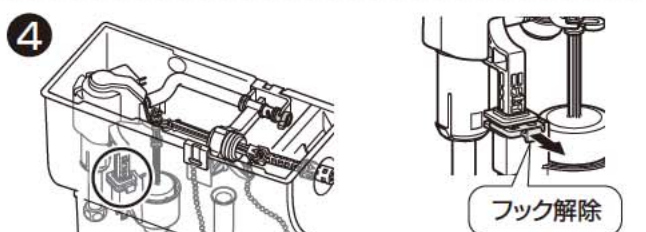
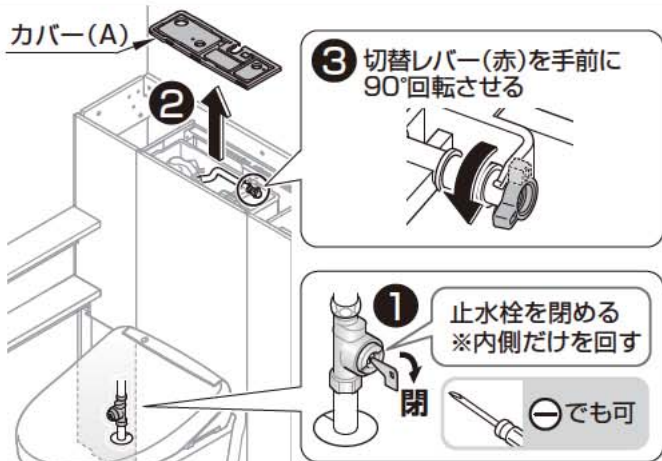
**タンク内を調整する際のご注意**

漏水防止カバーを外さない



制御筒に力を加えない  
排水弁が浮いて、水が流れっぱなしになるおそれがあります。

### 水たまり面が低い場合の対応方法



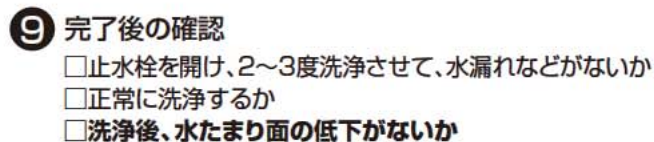
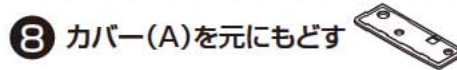
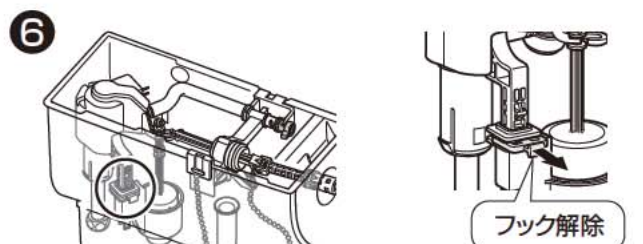
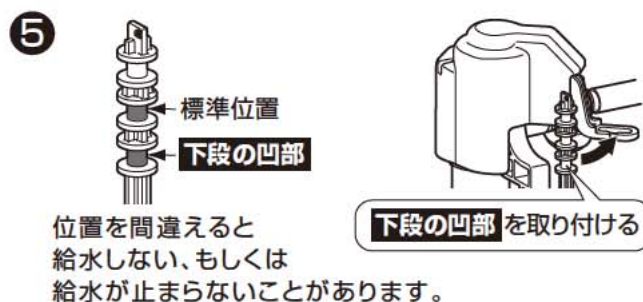
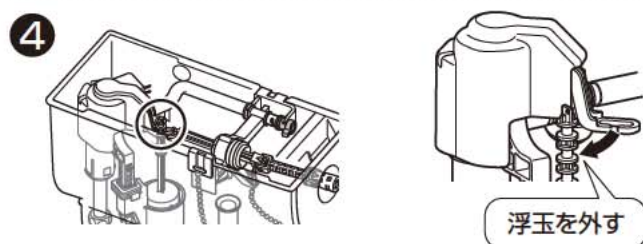
### 自治体によって洗浄水量の規制がある場合

【変更前】		大洗浄	6L
大洗浄	4.8L	小洗浄	4.8L
小洗浄	3.6L	eco小洗浄	4.6L
eco小洗浄	3.4L	大洗浄	8L
		小洗浄	7.5L
		eco小洗浄	7L

変更できます。

### 大洗浄6L、小洗浄4.8L、eco小洗浄4.6L への切替方法

① ~ ③  
▶ P.78左 水たまり面が低い場合の対応方法 の ① ~ ③ を実施



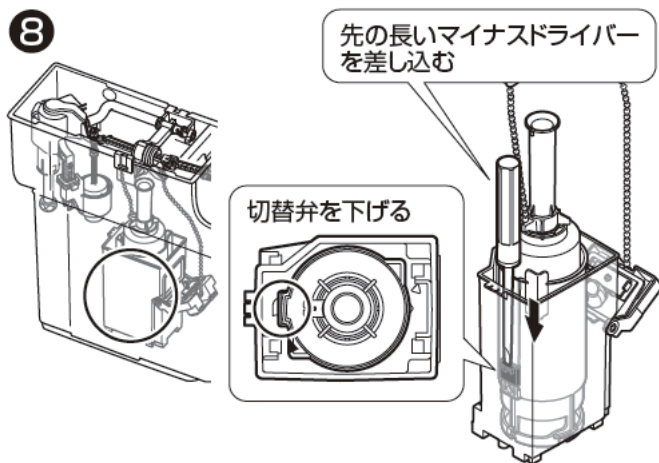


## 大洗浄8L、小洗浄7.5L、eco小洗浄7L への切替方法

①～⑦

▶P.78右 大洗浄6L、小洗浄4.8L、eco小洗浄4.6L の  
①～⑦を実施

⑧



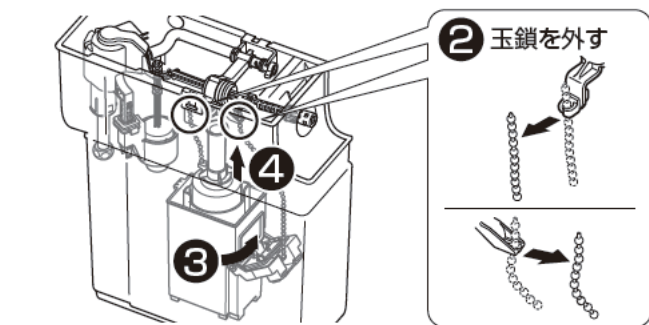
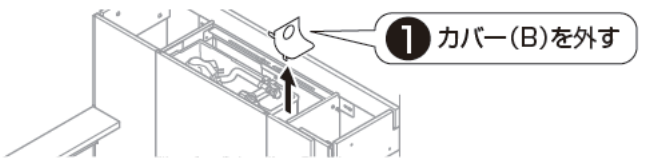
⑨ カバー(A)を元にもどす



⑩ 完了後の確認

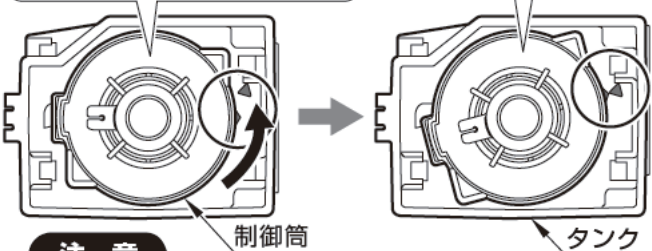
- 止水栓を開け、2～3度洗浄させて、水漏れなどがないか
- 正常に洗浄するか
- 洗浄後、水たまり面の低下がないか

## 切替弁を下げられなかった場合



③ 制御筒を反時計回りに回し ▲をあわせる

④ 外す



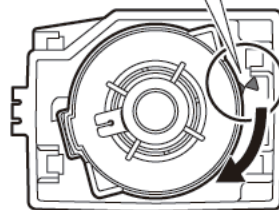
注意

制御筒の取り外し時に樹脂タンクに傷を付けないこと

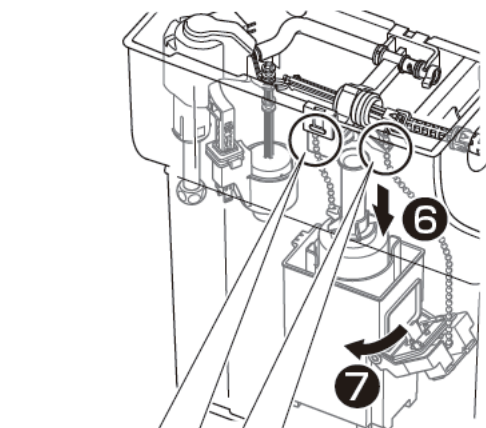
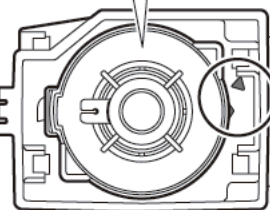
⑤



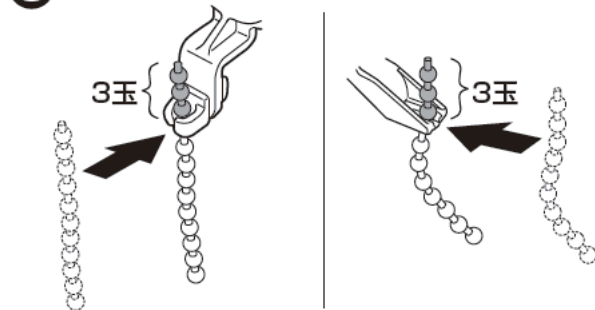
⑥ ▲をあわせて取り付ける



⑦ 制御筒を時計回りに回す



⑧ 玉鎖を取り付ける



正しく取り付けないと止水不良になります。

⑨ カバー(2個)を元にもどす

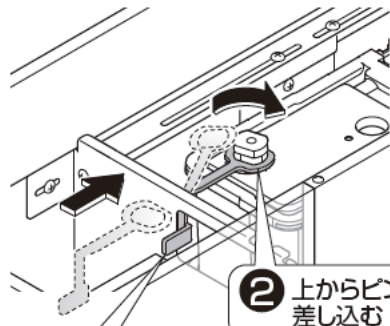


⑩ 完了後の確認

- 止水栓を開け、2～3度洗浄させて、水漏れなどがないか
- 正常に洗浄するか
- 洗浄後、水たまり面の低下がないか

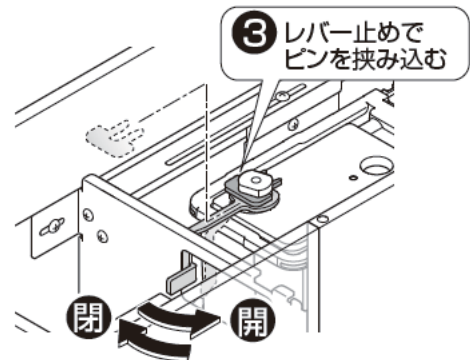
# 16. 流動レバー

 寒冷地の場合



**1** レバーを側板の切欠きから通す

**2** 上からピンに差し込む



**3** レバー止めでピンを挟み込む

閉 開

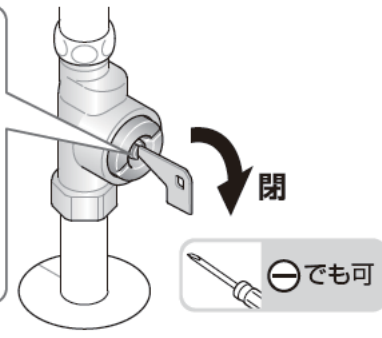
**4** 作動確認

- 流動レバーを手前に回し、水を流す。
- 作動確認後、流動レバーを奥壁側に回し、閉まることを確認する。
- 確認後、止水栓を閉める。

# 17. 給水フィルターの清掃

**必ず実施してください**

**1** 止水栓を閉める  
※内側だけを回す

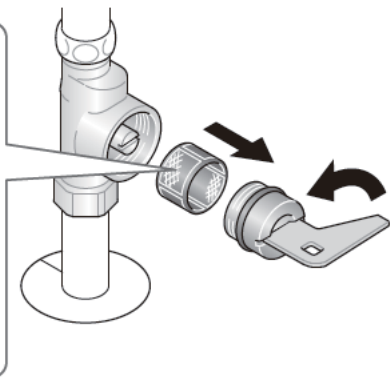


 ㊦でも可

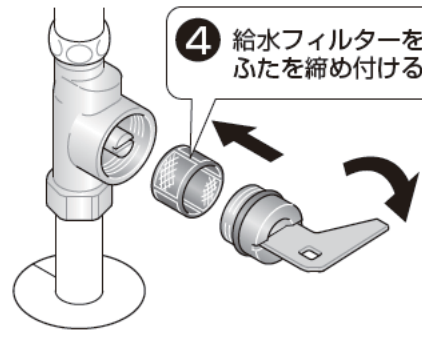
**3** 給水フィルターの清掃



**2** ふたを開け、給水フィルターを取り外す  
※外側だけを回す



**4** 給水フィルターを取り付け、ふたを締め付ける



※ 止水栓は必ず商品同梱の専用止水栓(フィルター付き)を取り付けてください。

流動レバー  
16  
17  
フィルター清掃



# 18.天板

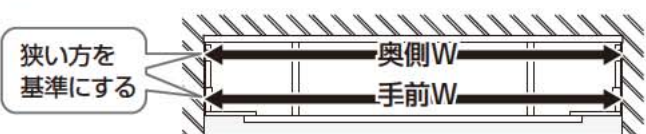
【まるごと収納タイプ】と【スリム収納タイプ】で施工方法が異なります。  
商品タイプをご確認のうえ、作業を進めてください。

まるごと収納タイプ	<b>1</b> 天板の加工 ▶P.81	<b>2</b> 天板の取り付け ▶P.81	<b>3</b> ダンパーの取り付け ▶P.82	<b>4</b> タンク上収納底板的取り付け ▶P.82	<b>5</b> 天板の調整 ▶P.82
	<b>1</b> 天板の加工 ▶P.83	<b>2</b> 天板の組み立て ▶P.83	<b>3</b> 天板の取り付け ▶P.83		

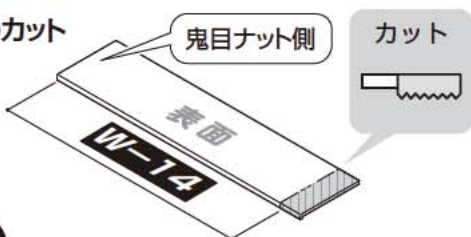
## まるごと収納タイプ

### 1 天板の加工

#### ① W寸法測定



#### ② 天板のカット

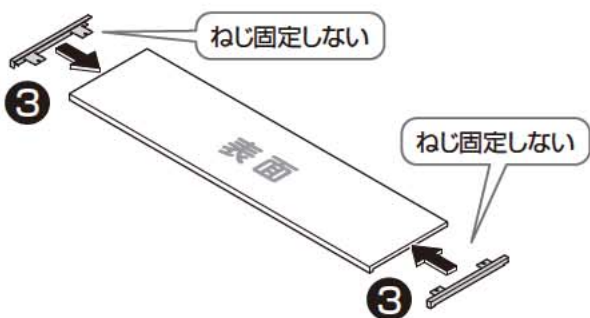


#### ポイント

鬼目ナット側は  
カットしない



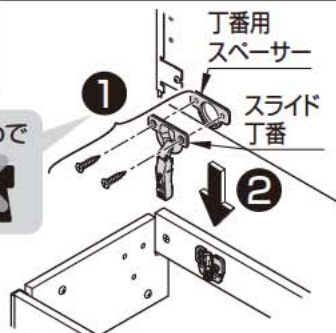
チッピングに注意!



### 2 天板の取り付け

皿タッピンねじ  
3.5×14  
(左右計4本)

手締めで

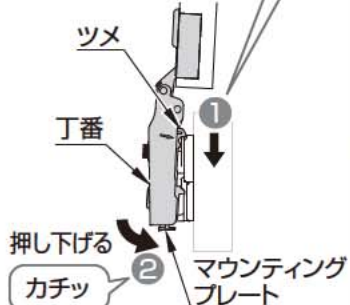


#### 注意

扉セットに同梱されているスライド丁番を  
使用しないこと  
形は同じでも開き角度が違います。

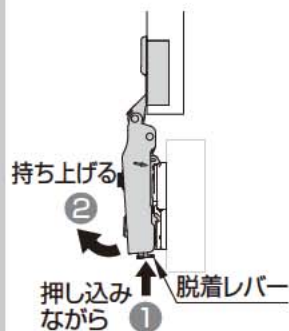
#### 取り付けかた

マウンティングプレート先端  
にツメを引っ掛ける



丁番本体がきちんと  
マウンティングプレートに  
装着されているか確認する

#### 取り外しかた



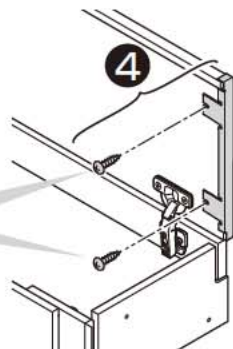
#### ③ 調整



## まると収納タイプ

トラスタッピンねじ  
4×8 (左右計4本)

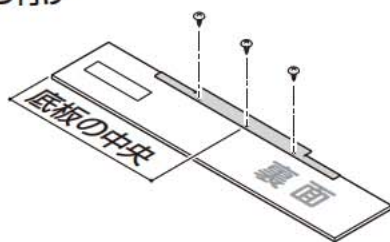
手締めで



### 3 底板支持材の取り付け

トラスタッピンねじ  
4×10 (3本)

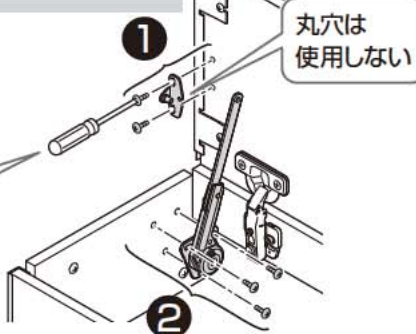
手締めで



### 3 ダンパーの取り付け

トラス小ねじ  
M4×8 (5本)

固定後ゆるみがないか確認



トラス小ねじ  
M4×5 (1本)

軸に穴を  
はめ込み固定

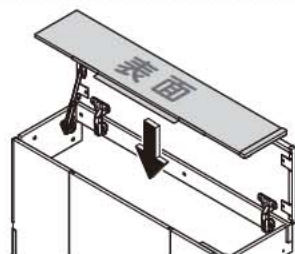
【軸に穴があわない場合】  
小ねじをゆるめて位置を  
調整する

ねじ長さ5mm



トラスタッピンねじ  
4×10 (2本)

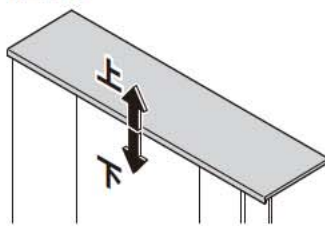
### 5 タンク上収納底板の 取り付け



### 5 天板の調整

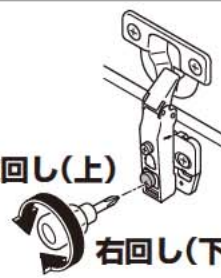
位置調整

【上下】

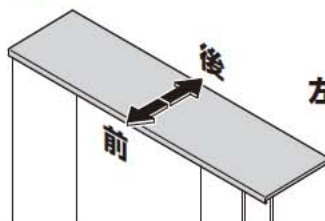


左回し(上)

右回し(下)

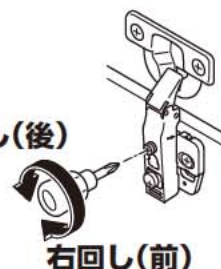


【前後】

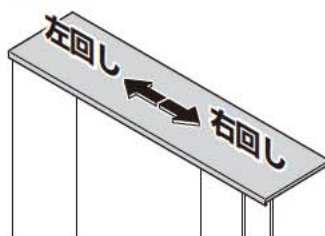


左回し(後)

右回し(前)



【左右】



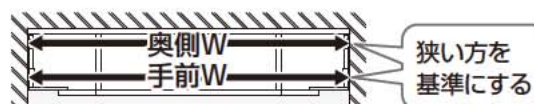
左回し

右回し



### 4 タンク上収納底板の取り付け

#### 1 W寸法測定



狭い方を  
基準にする

#### 2 タンク上収納底板のカット

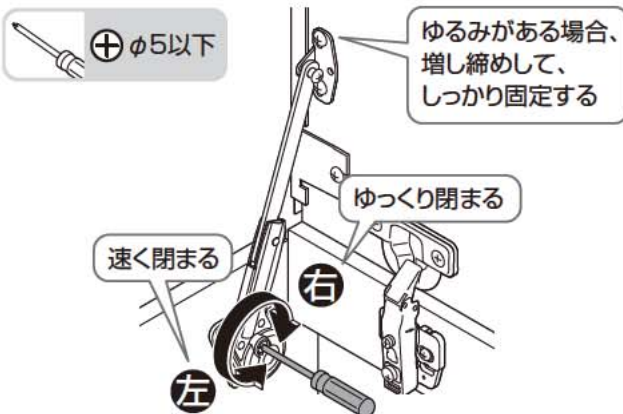


流動方式のみ  
溝がある

カット



### 閉まり速度調整



## 注意



調整時に弱めすぎない  
天板が速く閉まり、けがの原因となります。

分解、改造をしない  
器具が破損し、けがの原因となります。

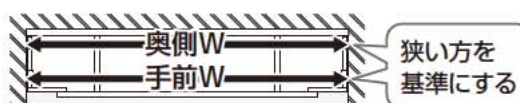
※速度調節部は、限度以上に回さないでください。  
※温度によりダンパーの作用速度が変わることがありますが、故障ではありません。

【お引渡し前に】  
天板の調整を必ず行ってください。

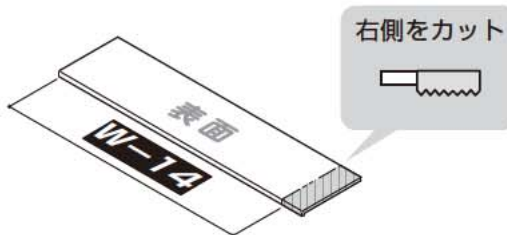
### スリム収納タイプ

## 1 天板の加工

### ① W寸法測定



### ② 天板のカット



### ポイント

#### チッピングに注意!



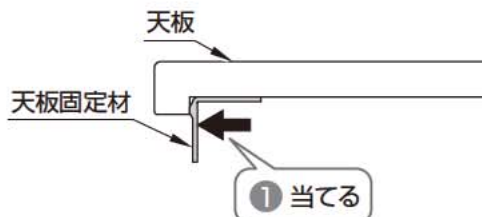
のこぎりの場合は  
表面からカット



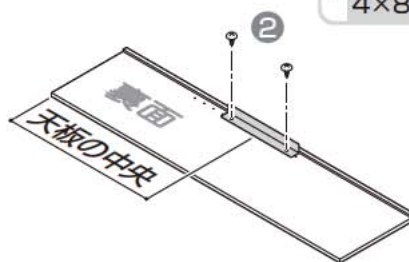
丸のこの場合は  
裏面からカット

## 2 天板の組み立て

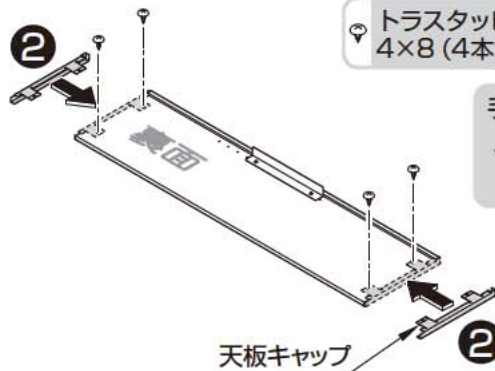
### ① 天板固定材の取り付け



トラスタッピンねじ  
4×8 (2本)

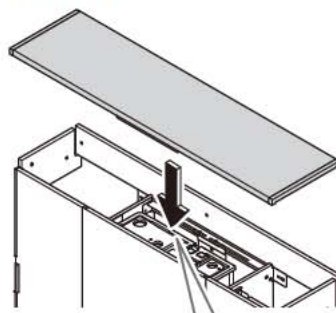


トラスタッピンねじ  
4×8 (4本)

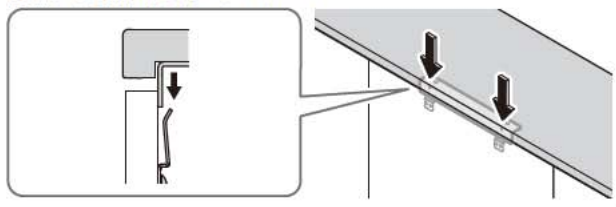


## 3 天板の取り付け

### ① 天板の取り付け

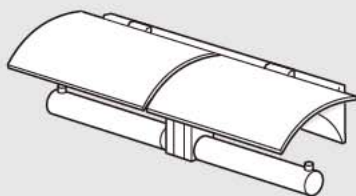


前板に天板固定材を差し込む



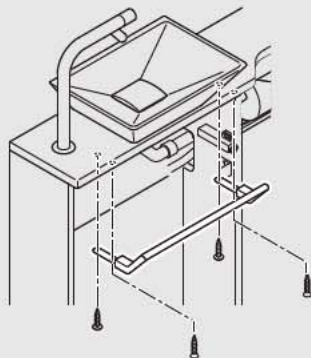
# 19.器具類

## 1 メタル製紙巻器



▶P.84

## 2 タオル掛け



▶P.84

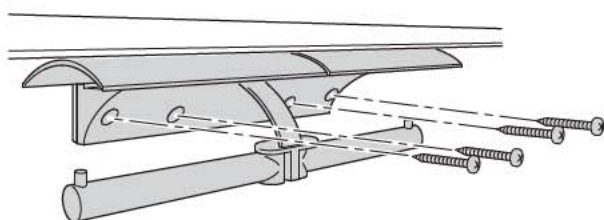
## 3 リモコン

▶ウォシュレット施工説明書

## 1 メタル製紙巻器



なべタッピンねじ  
4×40(4本)

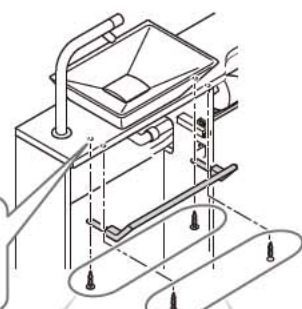


## 2 タオル掛け

手洗器下取付タイプ

【手洗器Mサイズの場合】

カウンター裏面の下穴に固定  
※ねじの取付位置を間違えると、  
扉に傷がつきます。



手締めで



奥側

トラスタッピンねじ  
4×16 (2本)

手前側

皿タッピンねじ  
3×16 (2本)

【手洗器Sサイズの場合】

▶専用施工説明書

手締めで



トラス小ねじ  
M4×25(2本)

扉に下穴をあけ  
タオル掛けを取り付ける



壁取付タイプ

▶専用施工説明書

## 3 リモコン

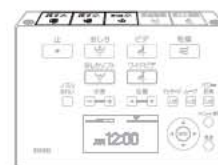
① リモコンの取り付け

▶ウォシュレット施工説明書

② リモコンの作動確認

▶P.77「4 便器洗浄の確認」

リモコン





# 20.仕上げ

## 1 カバー類 の取り付け



▶P.85

## 2 シリコン系 シール剤の塗布



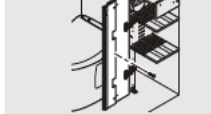
▶P.85

## 3 クッションの 張り付け



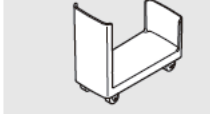
▶P.86

## 4 扉の本固定



▶P.87

## 5 引き出しラック

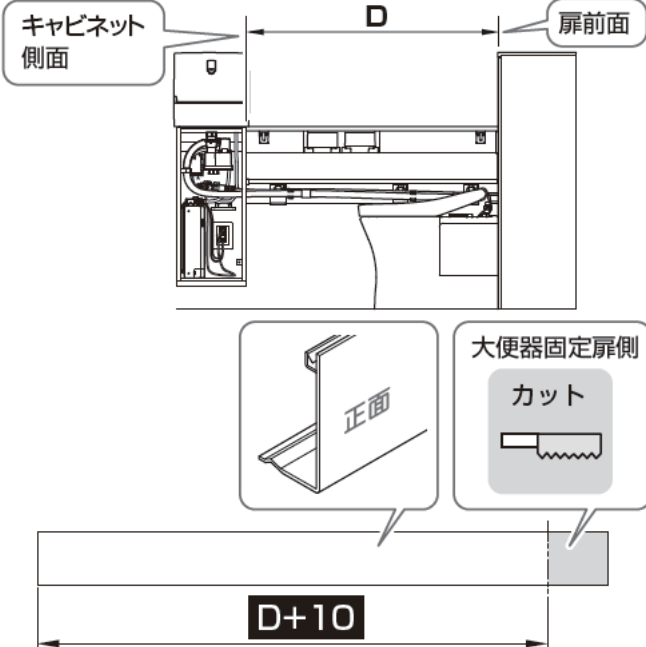


▶P.87

## 1 カバー類の取り付け

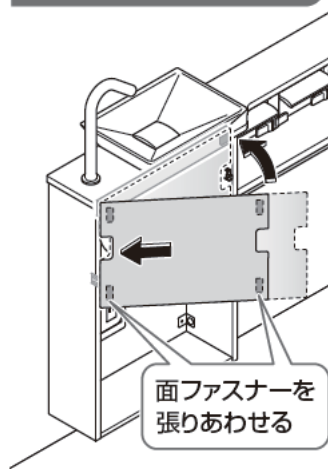
### 配管カバー

#### 1 配管カバーをカットする(Sサイズの場合のみ)

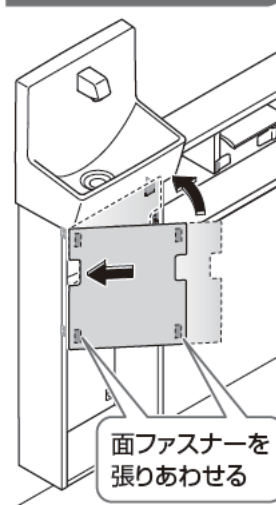


### キャビネットカバー

#### 手洗器Mサイズ

面ファスナーを  
張りあわせる

#### 手洗器Sサイズ

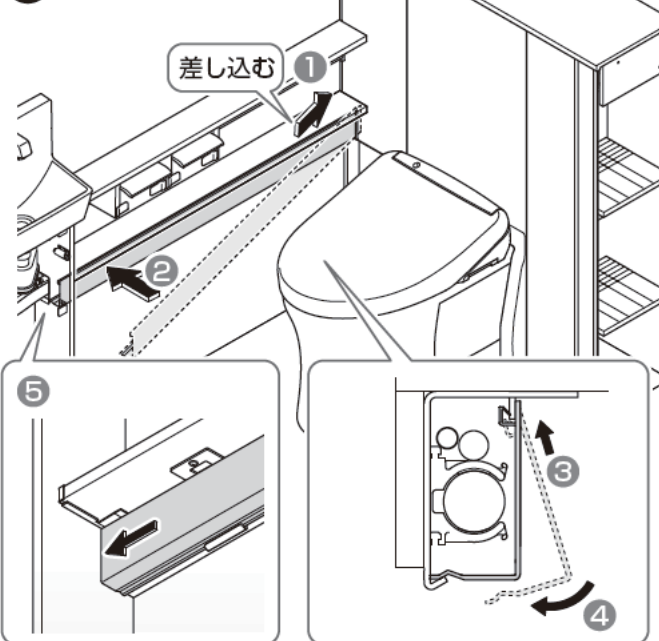
面ファスナーを  
張りあわせる

### 注意

取付時は強く押し込む  
落下してけがの原因となります。

必ず守る

#### 2 配管カバーの取り付け



## 2 シリコン系シール剤の塗布

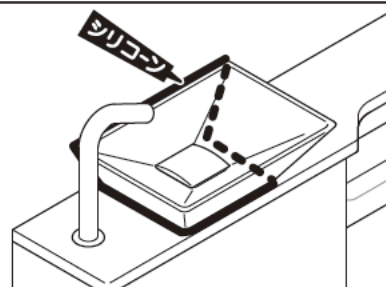
※TOTOおすすめシリコン系シール剤(別途手配)  
メジシール(クリア): YG903S

### 手洗器 Mサイズ

### 警告

シリコン系シール剤の塗布  
(コーキング)は確実に  
水などがキャビネット内に  
浸入してコンセントに  
かかり、火災や感電の  
原因となります。

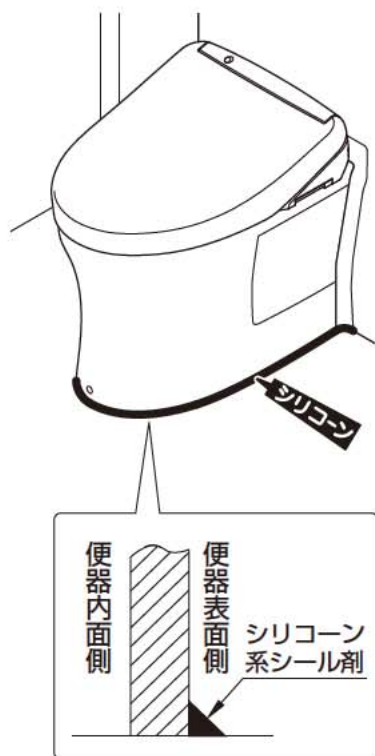
必ず守る



## 大便器

水や小水の浸入を防止するため、便器床接地部周囲に防カビ性の透明シリコン系シーラントを塗布することをおすすめします。

※TOTOおすすめシリコン系シーラント(別途手配)  
メジール(クリア) : YG903S



## 3 クッションの張り付け

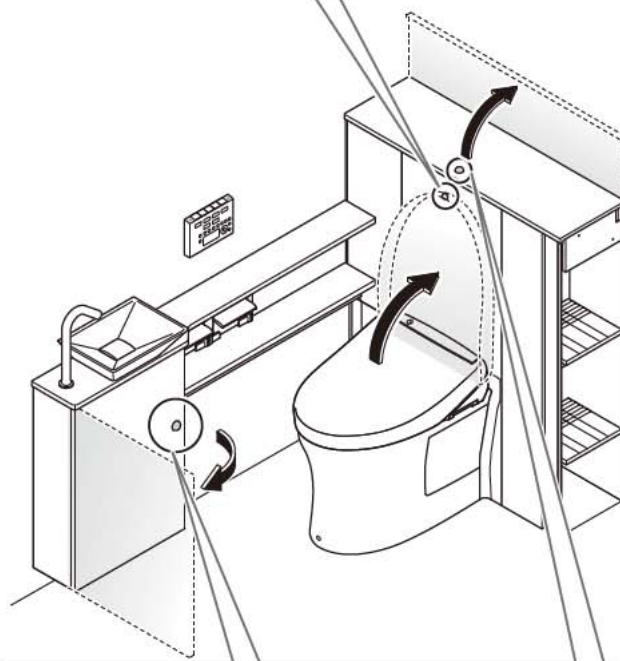
### ポイント

張付面は水拭きし、乾燥後張り付ける

【まるごと収納タイプ】前板  
【スリム収納タイプ】天板前面

「ウォシュレット」に同梱  
クッション

当たることを確認



天板や扉を開けた時、壁などと当たる場合は張り付ける

「施工説明書」に同梱  
クッション

※お使いにならない場合は、取扱説明書と一緒にお客様に渡してください。

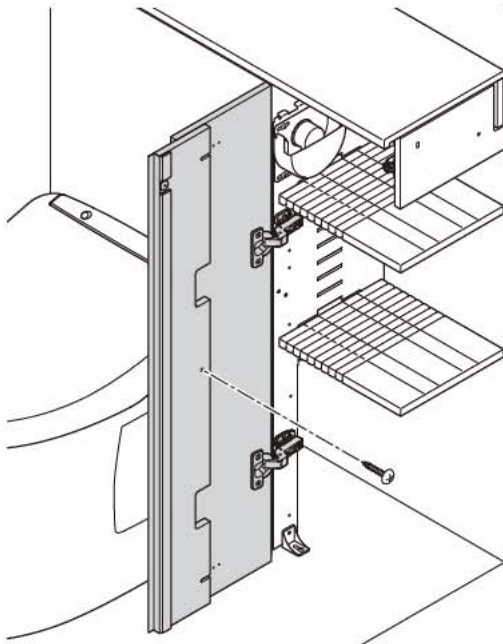
## MEMO



## 4 扉の本固定

トラスタッピンねじ  
4×20 (1本)

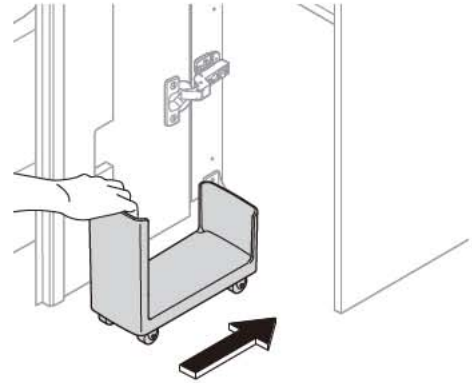
手締めで



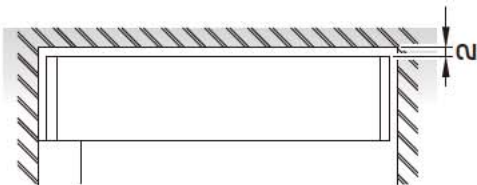
- 扉の調整 ▶ P.49
- 天板の調整 ▶ P.82

## 5 引き出しラック

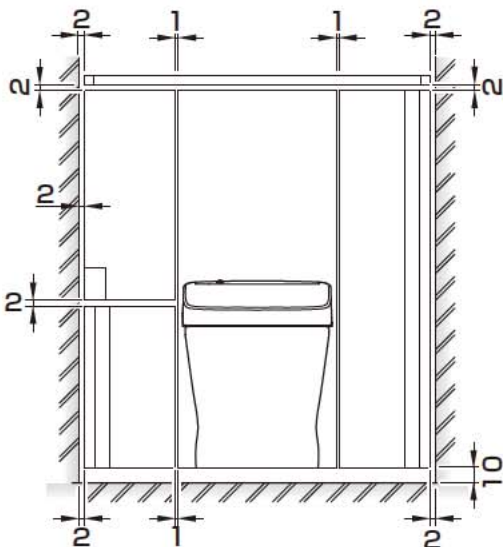
大便器キャビネットの中に収納する



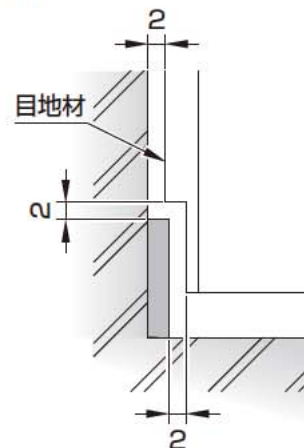
### 仕上げ状態 (目安)



【天板と壁側板が当たり2mmにならない場合】  
ねじをゆるめて押し下げる



【幅木がある場合】



# 引渡し前の点検

お引渡し前に、必ず確認してください。

- 大便器や手洗器、配管類から水漏れなどありませんか？ ▶P.77
- フィルター付止水栓のフィルターは清掃しましたか？ ▶P.80
- 扉の目地材と壁が接触していませんか？ ▶P.48
- 扉の丁番はスムーズに開きますか？ ▶P.49
- 以下の箇所にゆるみ・ガタはありませんか？
- 陶器表面に傷などありませんか？

