

レストパル

L型 床排水

手洗器Mサイズ／まるごと収納タイプ(UWCAA)

手洗器Mサイズ／スリム収納タイプ(UWCAC)

手洗器Sサイズ／まるごと収納タイプ(UWCBA)

手洗器Sサイズ／スリム収納タイプ(UWCBC)

◆“ウォシュレット”はTOTOの登録商標です。

商品の機能が十分に発揮されるように、この施工説明書の内容に沿って正しく取り付けてください。

取付後は、お客様にご使用方法を十分にご説明ください。

本書は手洗器が左勝手を基準に説明しております。本書に記載の寸法の単位はmmです。

本書とあわせて、各部材に付属の説明書やチラシをご確認のうえ、正しく取り付けてください。



商品タイプの確認 2

情報編

3

1. 安全上のご注意 4
2. 取付前のご注意 6
3. 部品の確認 14

手順編

21

動画を見る

施工の流れ

当社のウェブサイトから、施工動画をご確認いただけます。

※通信料がかかります。

※ご利用環境によって閲覧できない場合があります。



工事店様へ

 試運転で必ず実施してください。

便器洗浄をして水たまり面が低下する場合

→ P78を参照

排水管に曲がりが多かったり、通気が不十分だったりすると、水たまり面が低下する場合があります。

※低下すると汚物付着の原因になります。

水たまり面が低下した場合は、設定変更にて対応してください。

自治体によって洗浄水量の規制がある場合

→ P78を参照

 取扱説明書の最終ページの保証書に、必要事項を記入のうえ、必ずお客様にお渡ししてください。

お渡しできない場合は、目立つ場所に置いてください。

 取付後、ウォシュレットの機能、使いかたなどについてお客様にご説明をお願いいたします。 新築などお客様に引渡すまでに時間があるときは、電源プラグを抜いておいてください。

商品タイプの確認

商品タイプにより施工手順が異なります。

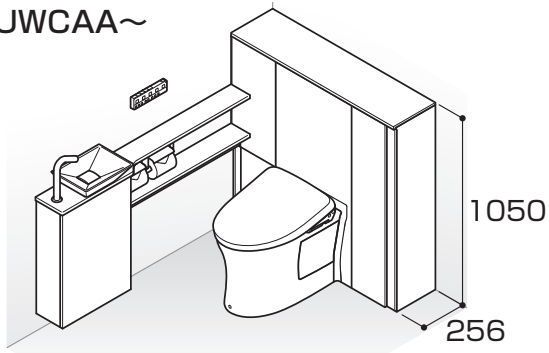
お施主様のお宅は、どのタイプですか？

手洗器タイプ

Mサイズ

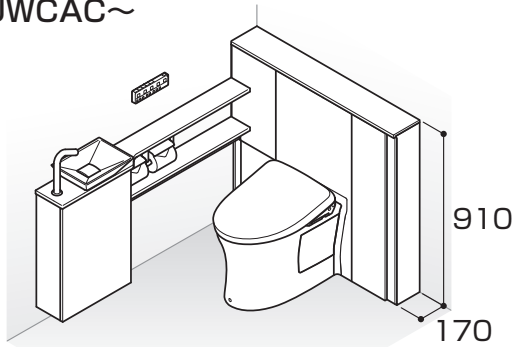
まるごと収納タイプ

品番:UWCAA~



スリム収納タイプ

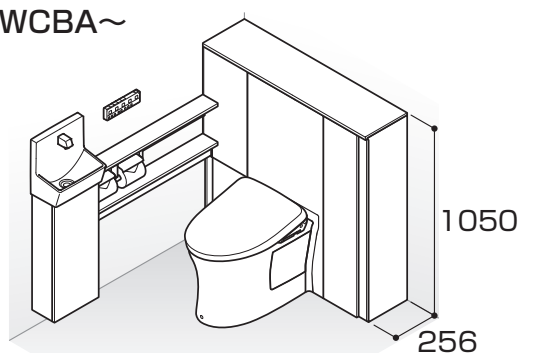
品番:UWCAC~



Sサイズ

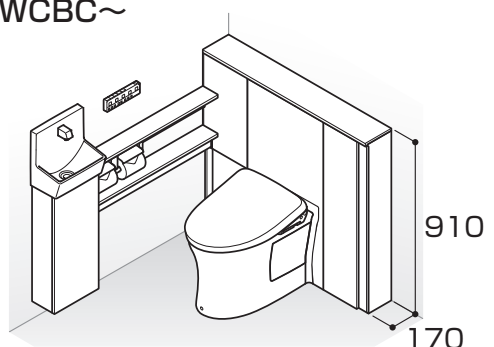
まるごと収納タイプ

品番:UWCBA~



スリム収納タイプ

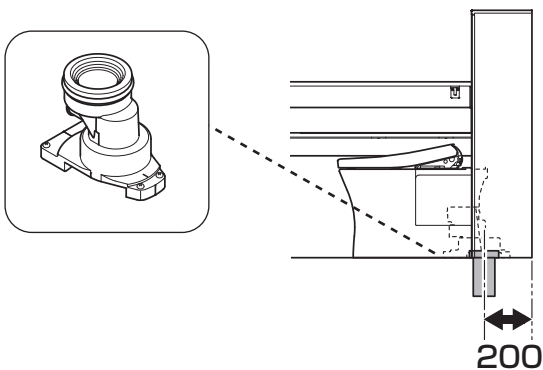
品番:UWCBC~



給排水タイプ

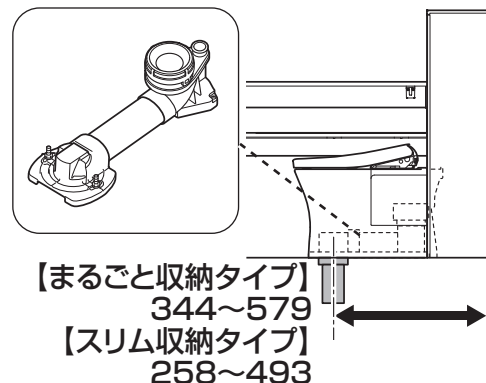
排水心200mm

給水新設 | 既存給水流用(リモデル用)



排水心可変

既存給水流用(リモデル用)



情報編

1. 安全上のご注意 ▶ 4

2. 取付前のご注意 ▶ 6

1	設置寸法	6
2	キャビネット扉の開閉範囲	7
3	排水位置	8
4	寒冷地・水抜方式の場合の水抜栓位置	8
5	給水位置	9
6	補強材位置	10
7	電気配線	11
8	幅木	13
9	窓枠など	13
10	必要工具	13
11	壁裏補強材なしの場合のオプション品	13

3. 部品の確認 ▶ 14

1.安全上のご注意

安全のために必ずお守りください。

お取付前にこの「安全上のご注意」をよくお読みのうえ、正しく取り付けてください。
ここに示した注意事項は、安全に関する重要な内容となりますので、必ずお守りください。

●表示と意味はつぎのようになっています。

●お守りいただく内容を絵表示で区分し、説明しています。



警告

誤った取り扱いをすると、「死亡または重傷を負う可能性が想定される」内容です。



してはいけない「禁止」の内容です。



注意



誤った取り扱いをすると、「人が傷害を負う可能性および物的損害※の発生が想定される」内容です。






必ず実行していただく「強制」の内容です。

※物的損害とは、家屋・家財および家畜・ペットにかかわる拡大損害を示します。

 分解禁止	修理技術者以外の人は絶対に分解したり、修理・改造は行わない 火災や感電の原因となります。	 ぬれ手禁止	ぬれた手で、電源プラグを抜き差ししない 感電の原因となります。
	 アース接続		アース(D種接地)工事がされていることを確認する アース工事がされていないと故障や漏電のとき、感電の原因となります。 アース工事は、お近くの工事店に依頼してください。
 警告	 禁止	指定する電源(交流100V)以外では使用しない 火災の原因となります。	電源プラグやコードが傷んだりコンセントの差し込みがゆるいまま使用しない 火災や感電の原因となります。
		電源コード・電源プラグが破損するようなことをしない 傷つけたり、加工したり、無理に曲げたり、ねじったり、引っ張ったり、重い物を載せたり、束ねたり、挟み込んだり、加熱したりしない 傷んだまま使用すると、感電・ショート・火災の原因となります。	ガタついているコンセントは使わない 火災や感電の原因となります。
		屋外および傾斜のあるような壁面、振動の激しい場所に取り付けない 取り付けが不安定になり、倒れたり落下してけがやときに死亡の原因となります。	給水および排水管の真下部にコンセントを設置しない 結露水などにより、コンセントに水がかかり、火災や感電の原因となります。
		雷が発生しているときは、電源プラグに触れない 感電の原因となります。	器具取付用のねじ固定部の壁裏には、配管・配線を通さない 火災や感電の原因となります。 水漏れして家財などをぬらす財産損害発生の原因となります。
		ウォシュレットの給水ホースをコンセントに接触させない 結露水などにより、コンセントに水がかかり、火災や感電の原因となります。	コンセントや配線器具の定格を超える使いかたをしない たこ足配線などで定格を超えると、発熱による火災の原因となります。
		電源プラグは根元まで確実に差し込む 火災や感電の原因となります。	壁固定ねじ取付位置には、必ず壁裏を補強する 商品の転倒、落下によりけがやときに死亡の原因となります。
 必ず守る	コンセント位置・電源コードの取り回しは、本説明書に記載された位置・方法・注意事項を厳守する 結露水などにより、コンセントに水がかかり、火災や感電の原因となります。	電源プラグを抜くときは、必ずプラグ本体を持って引き抜く コードを引っ張るとプラグやコードが傷んで、火災や感電の原因となります。	
	取付面がタイル・コンクリート壁の場合は、コンクリート用プラグ(現場手配)を使用する 取り付けが不安定になり、落下によりけがやときに死亡の原因となります。	工事完了後、商品の傾きやがたつきがないか確認する 商品が落下したり、外れたりしてけがやときに死亡の原因となります。	

 警告	 必ず守る	<p>商品を取り付ける柱・間柱は、腐食などで強度不足でないことを確認する 取付物の転倒・落下によりけがやときに死亡の原因となります。</p>	<p>コンセントは水や小水がかからない位置に設置する コンセントに水がかかり、感電・発火の原因となります。</p>
		<p>石こうボードの場合は指定のボードアンカーを使用する 取り付けが不安定になり、落下によりけがやときに死亡の原因となります。</p>	<p>機器の設置は専門業者が行う また、電気工事は関連する法令・法規に従って有資格者(電気工事士)が行う 火災や感電の原因となります。水漏れして、家財などをめらす財産損害発生の原因となります。 商品の破損や落下によりけがをするおそれがあります。</p>
		<p>手洗器用クッション材のはり付け、シリコン系シール剤の塗布(コーキング)は確実に 水などがキャビネット内に浸入してコンセントにかかり、火災や感電の原因となります。</p>	

 注意	 禁止	<p>水道水および飲用可能な井戸水・地下水以外は使用しない 皮膚の炎症などを起こす原因となります。</p>	<p>給水ホースが破損するようなことをしない 傷つけたり、加工したり、無理に曲げたり、ねじったり、引っ張ったり、重い物を載せたり、束ねたり、挟み込んだり、加熱したりしない 給水ホースが破損し、水漏れして家財などをめらす財産損害発生の原因となります。</p>
		<p>止水栓を開けたままで給水フィルターを外さない 水が噴き出し、家財などをめらす財産損害発生の原因となります。</p>	<p>カウンターの上に乗って作業しない カウンターが破損したり落下したりして、けがの原因となります。</p>
		<p>商品に強い力や衝撃を与えない 商品の破損や落下によりけがをするおそれがあります。 水漏れして、家財などをめらす財産損害発生の原因となります。</p>	<p>カウンターの上に乗って作業しない カウンターが破損したり落下したりして、けがの原因となります。</p>
		<p>給水フィルター・給水フィルター付水抜栓を取り付けるときは接続部やフィルターふたを確実に締める 水漏れして家財などをめらす財産損害発生の原因となります。</p>	<p>設置工事に使用する部材は必ず付属部品および指定部品を使用する 取り付けが不安定になり、使用中に落下してけがの原因となります。水漏れして家財などをめらす財産損害発生の原因となります。</p>
		<p>※止水栓は必ず商品同梱の専用止水栓(フィルター付き)を取り付けてください。</p>	<p>給水・排水接続に関する作業は、本説明書に記載された方法・注意事項を遵守する 水漏れして家財などをめらす財産損害発生の原因となります。</p>
		<p>工事完了後、給排水管から水漏れがないか確認する 水漏れして家財などをめらす財産損害発生の原因となります。</p>	<p>給水ホースと分岐金具を正しく接続する 水漏れして家財などをめらす財産損害発生の原因となります。</p>
		<p>カットした面は滑らかに仕上げる 滑らかに仕上げないとお客様の手が触れ、けがをする原因となります。</p>	<p>ねじ部の固定については、本説明書に記載された方法・注意事項を遵守する 商品が破損し、けがをする原因となります。</p>
		<p>商品の取り付け・加工は、本説明書に記載された方法・注意事項を厳守する 商品が破損・落下し、けがのおそれがあります。</p>	<p>水平器を用いて水平に設置する 収納物が落下してけがの原因となります。</p>
	 必ず守る	<p>商品の壁への固定が完了するまで、もたれたり物を載せたりしないよう十分注意する 商品が倒れたり落下してけがの原因となります。</p>	<p>手洗器など、器具周囲のすき間処理は、本説明書に記載された方法・注意事項を厳守する 水が浸入し、家財などをめらす財産損害発生の原因となります。</p>
		<p>推奨位置以外に設置する場合は、安全性を十分に確認する 取り付けが不安定になり、使用中に落下してけがの原因となります。</p>	<p>便器の水たまり部を見て、封水が切れていないことを確認する 封水が切れている場合に下水ガスや塩素ガス、硫化水素などによって設備・機器が腐食し、物的損害・傷害の生じるおそれがあります。</p>
	<p>凍結のおそれがある地域では、凍結防止工事を行う 凍結すると器具の一部が破損し、水漏れして家財などをめらす財産損害発生の原因となります。</p>		
	<p>金属露出部や鋭利な部位を扱うときは、軍手などを使用する 取付時にけがをする原因となります。</p>		

2.取付前のご注意

施工や運搬、清掃時に触れる可能性のある金属類は、陶器と接触しないようにしてください。
金属類が陶器表面をこすり、スジ状の跡が付くおそれがあります。

取付前の確認

- 1 取り付けに必要なトイレスペースを確保する
▶P.6「設置寸法」参照
※手洗器キャビネットを設置の際は、ドア枠などの干渉により扉が開かなくなる場合があります。
- 2 給水取出位置・排水管位置およびコンセント位置が所定の位置であることを確認する
※ウォシュレット用電源コードの長さは約1mです。
コンセントはこの長さに適した所定の位置に設置しているか確認してください。
- 3 給水条件
最低必要水圧：0.05MPa(流動時)
最高水圧：0.75MPa(静止時)
給水温度：40℃以下
この圧力範囲で使用してください。
- 4 キャビネットの表面に指定のクッション材・ラベル以外ははらない
- 5 ボードアンカーは、引抜強度200N以上のものを使用して、正しい施工方法で取り付ける
- 6 排水アジャスターを組み立てる際は、塩ビ用接着剤を**全周に十分塗布**し、最後まできちんと**押し込む**こと
※水漏れのおそれがあります。

参照

「水漏れ確認」は、本説明書を参照してください。
「ウォシュレットへの通電」はウォシュレット施工説明書を参照してください。

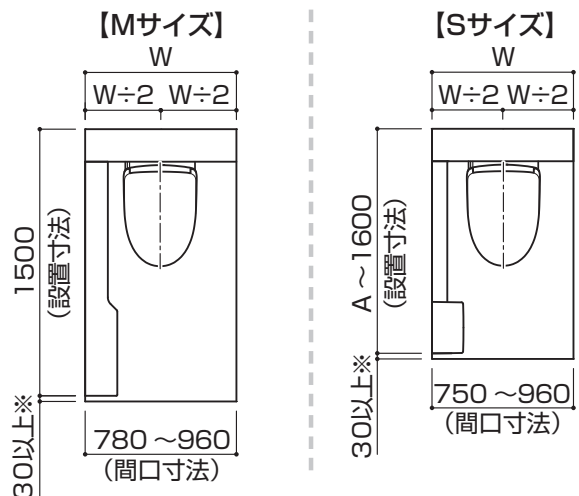
1 設置寸法

トイレの広さは以下の寸法を確保してください。
間口750mm未満には対応できません。

間口750~960mm

- ・Sサイズ カウンターは、使い勝手に応じて手洗器位置を設定し、トイレ奥行寸法にあわせて下記の長さにカットできます。
- ※まるごと収納タイプとスリム収納タイプでは、便器前出寸法が異なるため、設置できるトイレの奥行寸法が異なります。

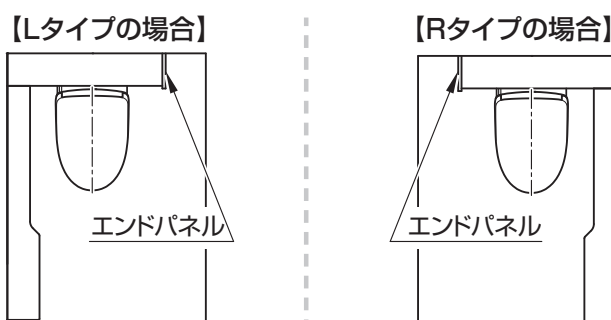
タイプ	A	
	間口750~855	間口856~960
まるごと収納タイプ	1265	1190
スリム収納タイプ	1190	



※指の挟み込み防止のため、30mm以上のすき間確保が必要です。

エンドパネルを使用する場合

- ・エンドパネルを利用して、壁とすき間を空けて設置することもできます。
- ・両側設置はできません。



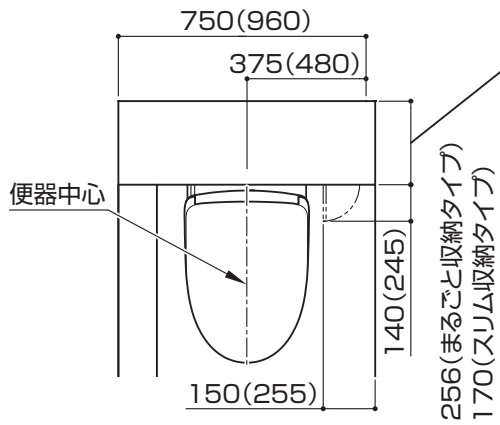
MEMO

2 キャビネット扉の開閉範囲

- ・ 大便器キャビネット、手洗器キャビネット扉は下図の範囲で開閉します。
- ・ 開閉範囲内に障がい物がないことを確認してください。

大便器キャビネット

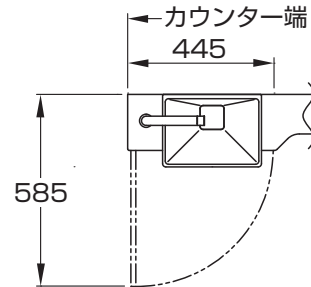
図は間口750mm・960mmで表記
()内は間口960mmの場合



手洗器キャビネット

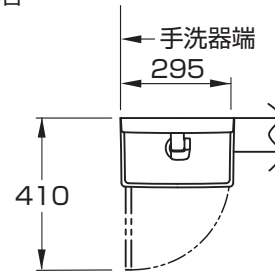
【Mサイズ手洗器】

※図は左勝手の場合



【Sサイズ手洗器】

※図は左勝手の場合



MEMO

3 排水位置

・下図の位置に便器の排水心があることを確認してください。

排水心200タイプ

- ・排水管(VP・VU75またはVP・VU100)は床から $60\pm 5\text{mm}$ で立ち上げてください。
 - ・排水管の材質および高さが下図と異なる場合、下記の必要部材を別途手配してください。
- また、フランジを利用する場合も必要に応じて下記部材を別途手配してください。

必要部材

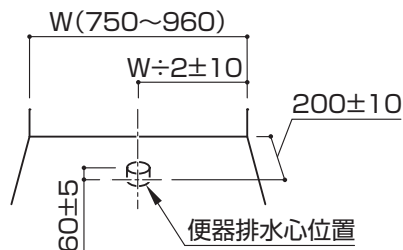
●排水心 200mm

排水管	排水管高さ	排水管高さ	
		0~55mm未満	55mm以上
VP・VU 75/100	60mm立ち上げアダプター (HH01001R)	—	—
鉛管 $\phi 75/100$	排水ソケット (T90SW75/100) にて 立ち上げ直しが必要	—	—

●排水心 200mm(フランジ利用)

排水管	VP・VU 75/100	取り替えアダプター(HH01003R) フランジ(HP430-7/HP430-1)※
排水管	鉛管 $\phi 75/100$	取り替えアダプター(HH01003R) フランジ(T53WR75/T53WR100)※

※ 既設フランジが使用できない場合



排水心可変タイプ

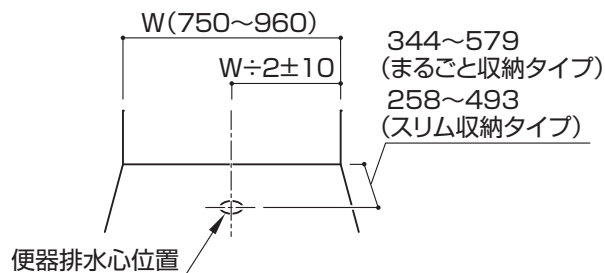
- ・既設フランジを利用します。
- ・既設フランジが使用できない場合は、下記の必要部材を別途手配ください。

必要部材

●排水心 258 ~ 579mm リモデル

排水管	VP・VU 75/100	フランジ(HP430-7/HP430-1)※
排水管	鉛管 $\phi 75/100$	フランジ(T53WR75/T53WR100)※

※ 既設フランジが使用できない場合

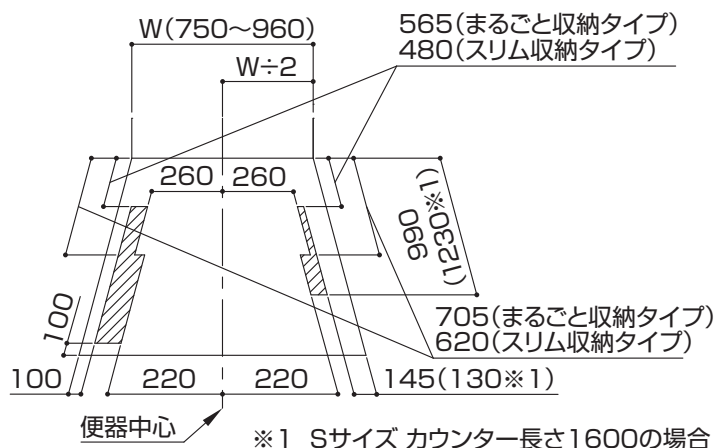


4 寒冷地・水抜方式の場合の水抜栓位置

- ・水抜栓立ち上げ可能な範囲は下図のとおりです。
- ※図はMサイズ・右勝手の場合です。左勝手の場合は、下図と逆勝手となります。

事前確認

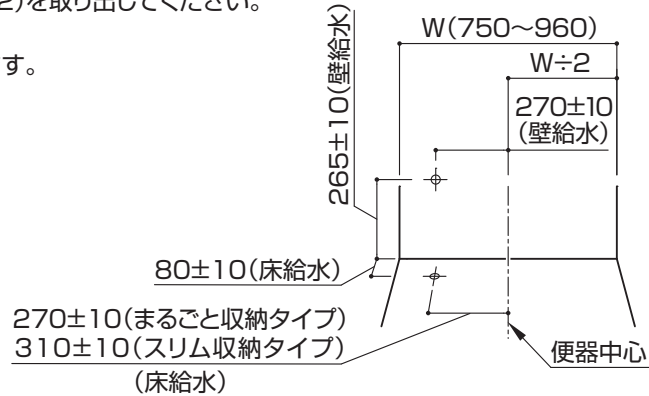
- 紙巻器の設置位置を確認
 - ※水抜栓高さが、450mmを超える場合は、紙巻器に干渉するおそれがあります。
- 棚付二連紙巻器を設置する場合は、棚板や扉などと干渉しないかを確認



5 給水位置

給水新設の場合

- ・ 下図の位置に仕上げ面と同一面に給水管(Rc1/2)を取り出してください。
- ・ 手洗器が左右勝手とも、給水位置は共通です。
- ・ 寒冷地(水抜方式)の場合は、床給水のみとなります。



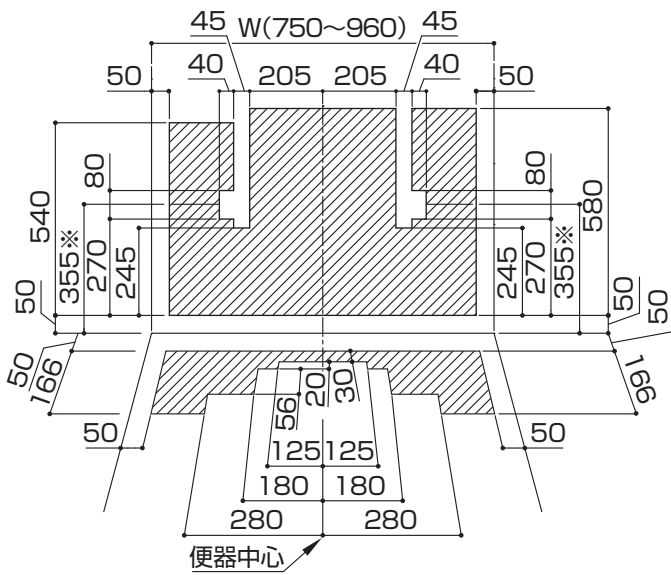
既存給水流用の場合

- ・ 下図の領域内が対応範囲となります。
- ・ 対応範囲内に給水管(Rc1/2)の中心があることを確認してください。仕上げ面と同一面に給水管を取り出してください。
- ・ 手洗器が左右勝手とも対応範囲は共通です。

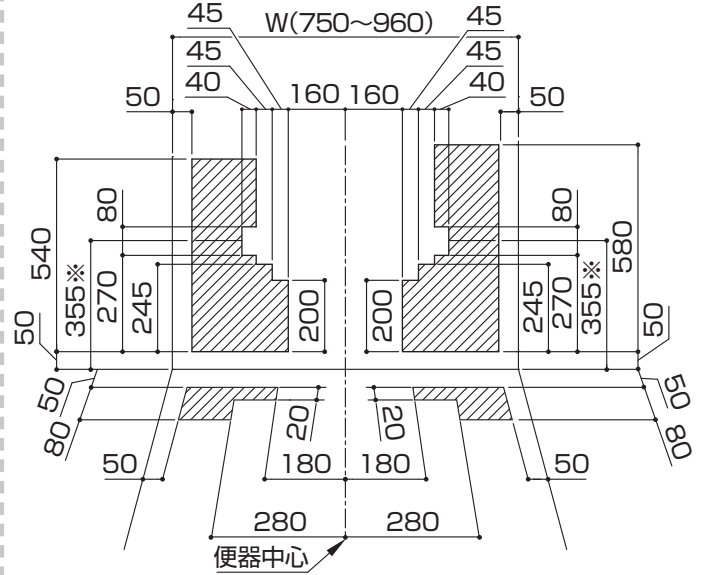
一般地・流動方式の場合

- ・ 給水位置が便器中心より右側の場合は、**延長用ホース(UGTN98L2X50RS)**を別途手配してください。
- ・ ※印より上に給水位置がある場合は、棚板が取り付けられません。

【まるごと収納タイプ】



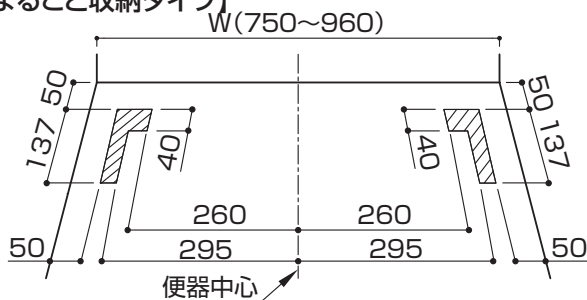
【スリム収納タイプ】



水抜方式の場合

- ・ 給水位置が便器中心より右側の場合は、**延長用ホース(TN98L2X30)**、**給水アダプター(TN48)**、および**ウォシュレット用給水ホース(TCA525)**を別途手配してください。

【まるごと収納タイプ】



【スリム収納タイプ】



6 補強材位置(必ず入れる)

ねじ位置については下記URL内の「ねじ位置情報」をご覧ください。
 [URL]
<https://search.toto.jp/contents/navi/construction/eito/kinejiichijoho/kinejiichijoho.htm>

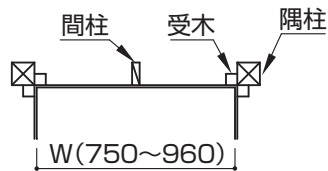


大便器キャビネット部

【後壁について】

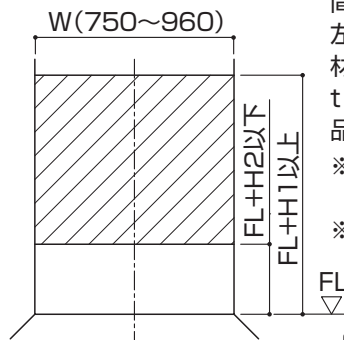
壁裏補強なしの場合

- 大便器キャビネットを間柱、受木に固定します。



部屋に間柱および受木が所定の位置にあることを確認してください。

壁裏補強ありの場合



間柱および受木がない場合は、左図の斜線範囲(壁裏)(周辺部材を設置する場合は取付面)にt12以上の普通合板(JAS規格品)を入れてください。

- ※軽量鉄骨(LGS)の場合も同様です。
- ※周辺部材に関しては各説明書をご参照ください。

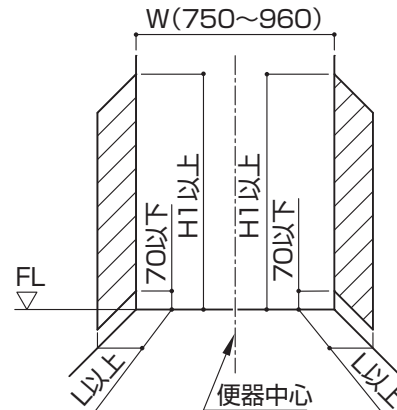
【横壁について】

壁裏補強なしの場合

- 壁裏補強なしで施工をする場合は、ボードアンカー(オプション:UGA490B)を使用してください。

壁裏補強ありの場合

- 下図の斜線範囲(壁裏)(周辺部材を設置する場合は取付面)にt12以上の普通合板(JAS規格品)を入れてください。
- ※周辺部材に関しては各説明書をご参照ください。



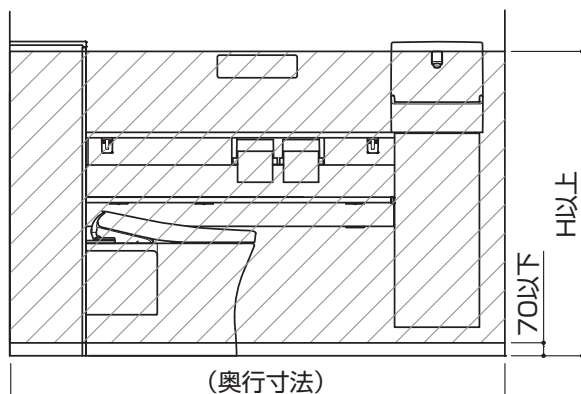
まるごと収納タイプ			スリム収納タイプ		
H1	H2	L	H1	H2	L
1050	200	225	920	200	140

手洗器部

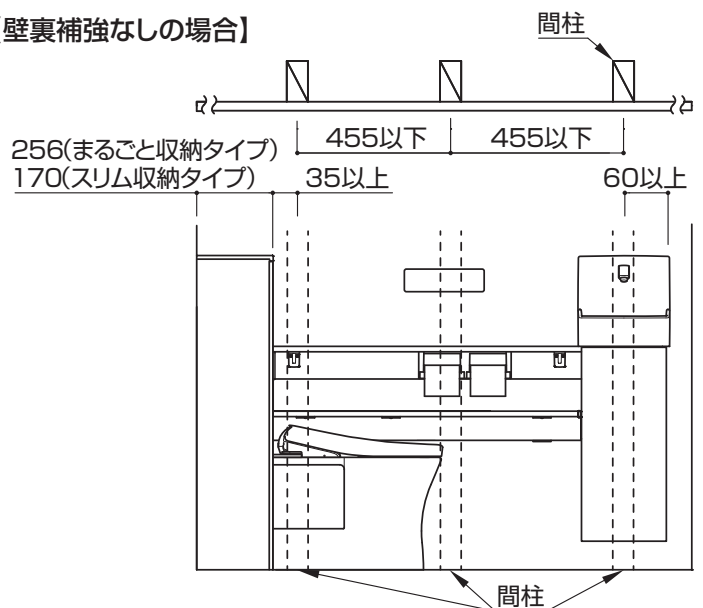
- 下図の斜線範囲(壁裏)(周辺部材を設置する場合は取付面)にt12以上の普通合板(JAS規格品)を入れてください。壁裏補強なしで施工をする場合は、間柱にカウンターを固定します。部屋に間柱が所定の位置にあることを確認してください。
- 間柱以外の壁裏補強のない壁面には、ボードアンカー(オプション:UGA490B)を使用してください。
- ※周辺部材に関しては各説明書をご参照ください。

【壁裏補強ありの場合】

H	
Mサイズ	Sサイズ
750	1030



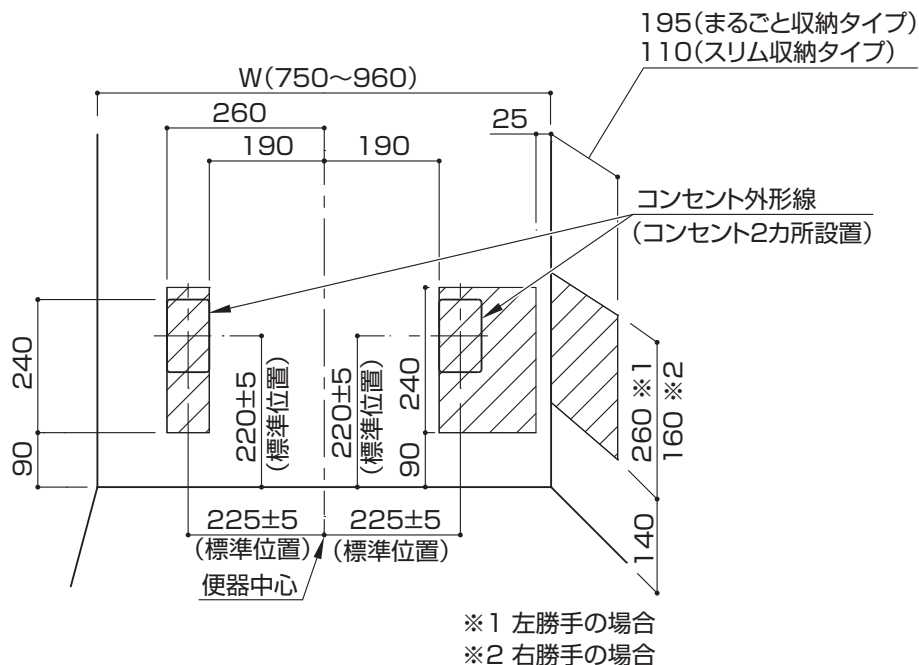
【壁裏補強なしの場合】



間柱に2本以上固定できることを確認してください。

コンセント設置位置 大便器キャビネット部(水抜方式の自動水栓の場合)

- ・コンセントは接地用端子の付いた接地極付きの壁埋込式2口コンセントを2カ所設置してください。
- ・既存のコンセントを使用する場合は、下記の斜線範囲内にコンセントの外形が納まることを確認してください。
- ・新規に設置する場合は、下図の「標準位置」に設置してください。
- ・向かって右側にエンドパネルを使用する場合は、横壁のコンセントは使用できません。
- ・コンセントは付属品として同梱されておりませんので、現場にて手配してください。
- ・コンセントは給水管の下にならない位置に設置してください。

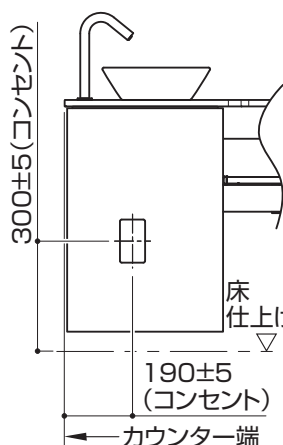


コンセント設置位置 手洗器部(電気温水器付自動水栓の場合)

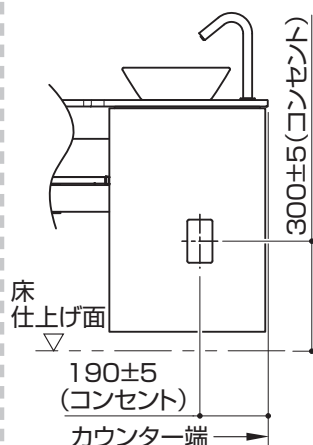
- ・あらかじめ手洗器キャビネット内に別途接地用端子の付いた接地極付きの壁埋込式2口コンセントを、大便器キャビネット内のコンセントとは独立系統で取り付けておいてください。
- ・コンセントは付属品として同梱されておりませんので、現場にて手配してください。

Mサイズ

【左勝手の場合】

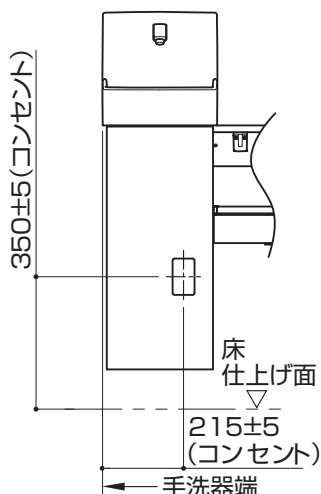


【右勝手の場合】

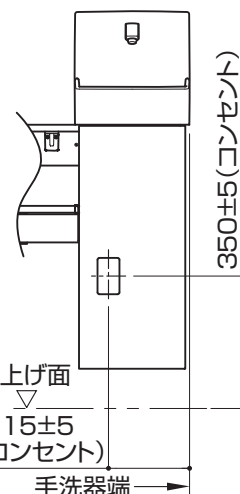


Sサイズ

【左勝手の場合】



【右勝手の場合】



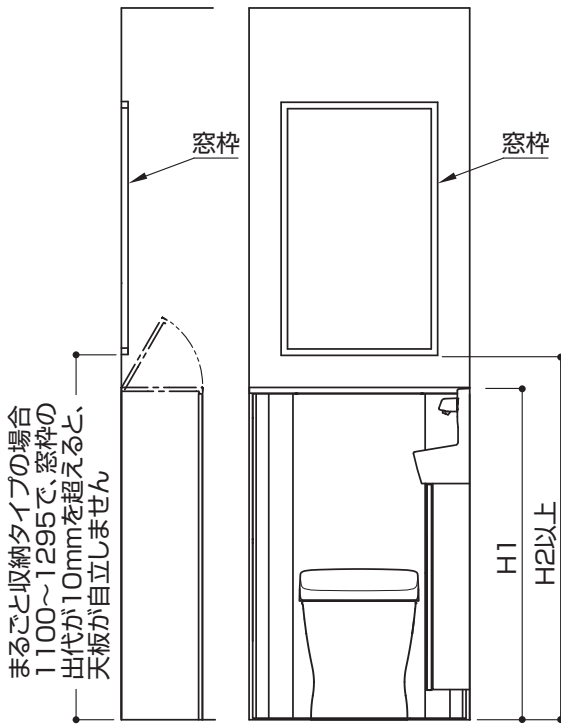
8 幅木

- ・幅木の大きさは、高さ100mm以下、厚さ10mm以下としてください。
- ・本商品は、幅木カット不要で設置できます。

9 窓枠など

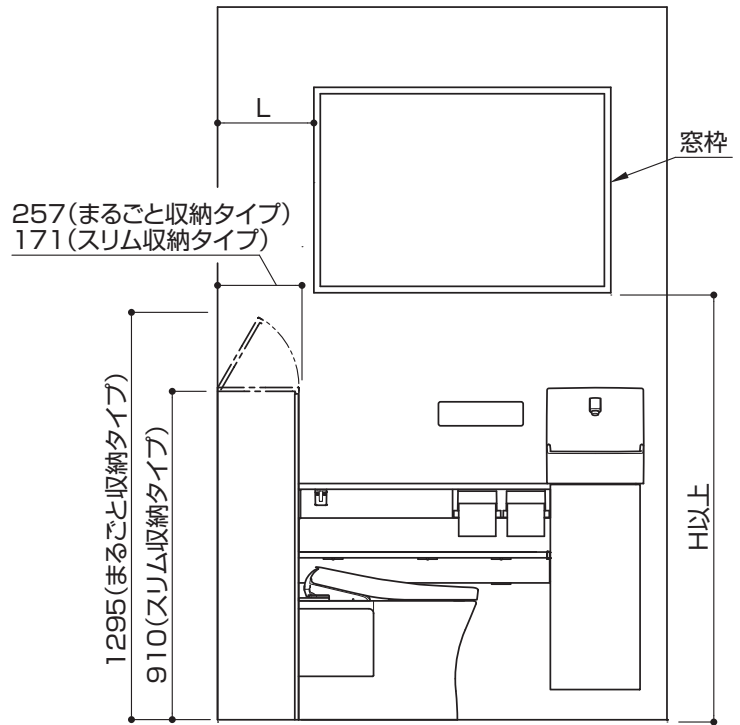
- ・壁に窓枠や腰壁の笠木などの突起物などがある場合、下図のような制約が付きます。事前に商品と干渉しないよう窓枠の位置を設定してください。

大便器後壁に窓がある場合



タイプ	まるごと収納タイプ		スリム収納タイプ	
	H1	H2	H1	H2
Mサイズ	1050	1100	910	930
Sサイズ	1050	1100	910	930

大便器横壁に窓がある場合

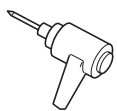


タイプ	まるごと収納タイプ		スリム収納タイプ	
	L=300以上	L=300未満	L=210以上	L=210未満
Mサイズ	890	1330	890	930
Sサイズ	1090	1330	1090	1090

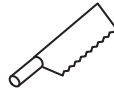
図はSサイズまるごと収納タイプの天板の開き方を示しています。

10 必要工具

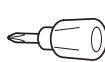
※一般水道工事に使う工具以外に、下記の工具を用意してください。



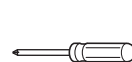
電動ドライバー
・#2ビット(65mm・200mm)
・#3ビット(200mm)



のこぎり



スタビードライバー
#2ビット



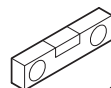
ドライバー
#2ビット
(65mm・200mm)



電動ドリル
φ3、φ4.5、φ5、φ10



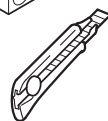
シリコン系
シーラント



水平器

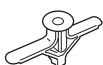


ドライバー
(給水フィルター清掃用)



カッター

11 壁裏補強材なしの場合のオプション品



ボードアンカー
(品番:UGA490B 50個入)

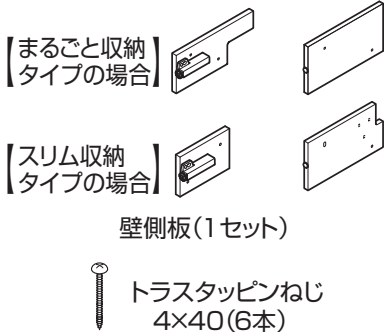
※タイプ・現場状況により必要数量が異なります。

3. 部品の確認

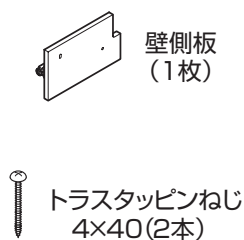
- ・専用の施工説明書が同梱されている商品は、外装箱のみ表記しています。
- ・包装箱の内容はまるごと収納タイプ(左勝手)を基本として記載しています。

コアキャビネットセット

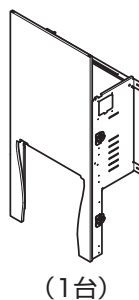
壁側板セット(手洗器設置側)



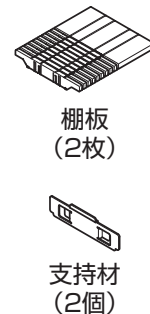
壁側板セット(手洗器設置側と反対側)



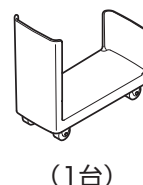
コアキャビネット



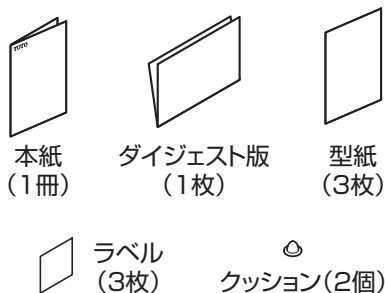
棚板セット



引き出しラック



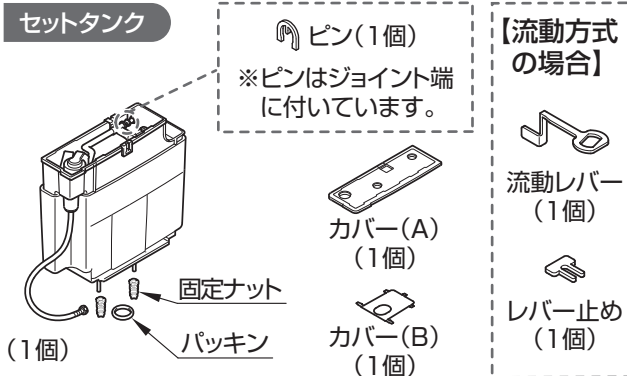
施工説明書



取扱説明書



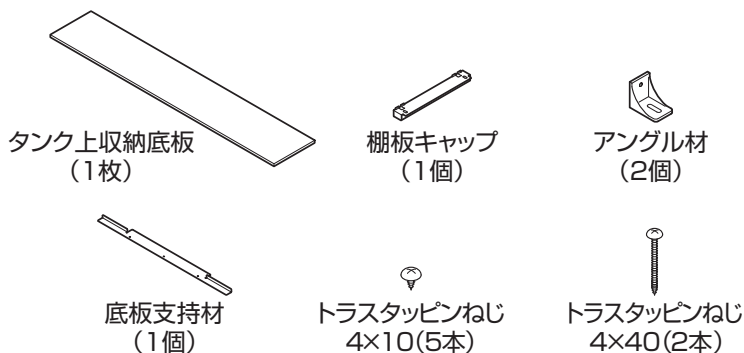
セットタンク



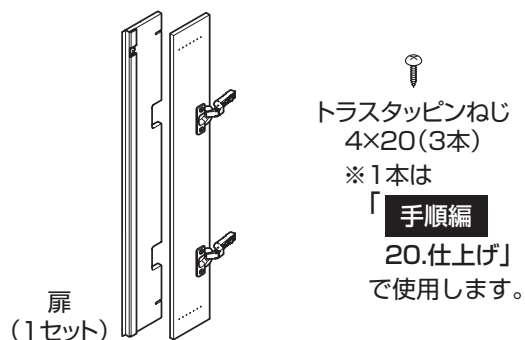
【流動方式の場合】



タンク上収納底板セット(まるごと収納タイプの場合)

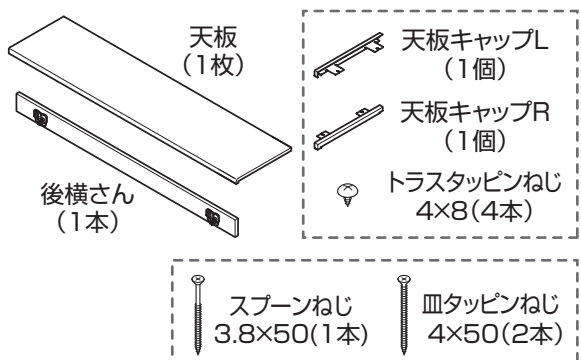


扉セット(手洗器設置側と反対側)

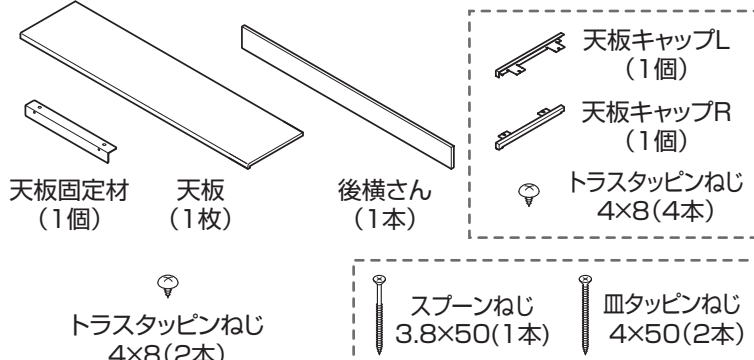


天板セット

【手洗器なし まるごと収納タイプの場合】



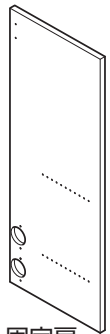
【手洗器なし スリム収納タイプの場合】



コアキャビネットセット (つづき)

扉セット(手洗器設置側)

【まるごと収納タイプの場合】



固定扉
(1枚)



スライド丁番
(2個)



丁番用スペーサー
(2個)



皿タッピンねじ
3.5×14(4本)

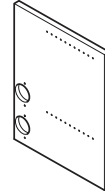


トラスタッピンねじ
4×10(4本)



平板金
(1個)

【スリム収納タイプの場合】



固定扉
(1枚)



スライド丁番
(2個)



丁番用スペーサー
(2個)



皿タッピンねじ
3.5×14(4本)



木口キャップ
(1個)



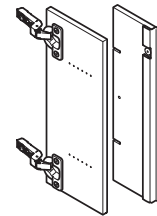
トラスタッピンねじ
4×10(2本)



固定扉木口
キャップ下
(1個)



トラスタッピンねじ
4×10(2本)



カウンター下扉
(1セット)



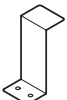
トラスタッピンねじ
4×20(3本)

※1本は
「**手順編** 20.仕上げ」
で使用します。

手洗器カウンター部材

カウンターセット

【まるごと収納タイプ排水心200の場合】



配管支持材
(1個)



トラスタッピンねじ
4×30(2本)



配管固定材
(3個)



皿タッピンねじ
4×16(1本)
※Sサイズのみ



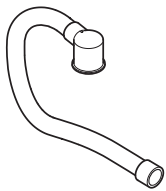
皿タッピンねじ
4×40
Mサイズ:3本
Sサイズ:2本



トラスタッピンねじ
4×40(3本)



ホースクランプ
(3個)



トラップ排水管
(1本)



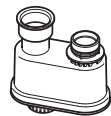
手洗器排水ホース
(1本)



クイックファスナー
(1個)



クイック
ファスナー
(1個)



排水トラップ
(1個)



クイック
ファスナー
(1個)



排水金具
(1個)



接続管
(1個)



三角パッキン
(1個)



スリップワッシャー
(1個)



ブラケット
(2個)



スペーサー
(2個)



座付なべタッピンねじ
4×16(6本)



トラスタッピンねじ
4×30(4本)

【Mサイズの場合】



アングル材(白)
(1個)



アングル材
(1個)



座付
なべタッピンねじ
4×16(3本)



トラスタッピンねじ
4×20(1本)



配管支持材
(2個)



インシュロック
(2本)



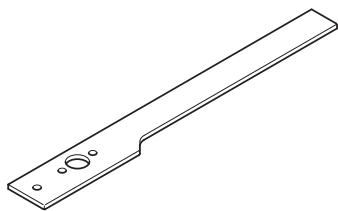
なべ
タッピンねじ
4×16(2本)

手洗器カウンター部材 (つづき)

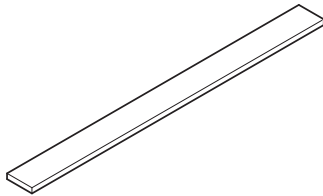
カウンターセット(つづき)

【Mサイズの場合】

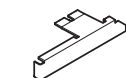
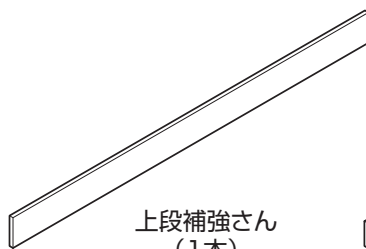
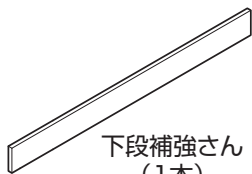
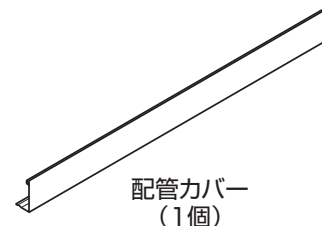
【Sサイズの場合】



上段カウンター(1台)

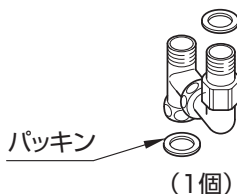


上段カウンター(1台)

カウンター
キャップ(1個)トラスタップピンねじ
4×10(1本)皿タップピンねじ
4×40(10本)下段ブラケット
(3個)トラスタップピンねじ
4×20(6本)座付
なべタップピンねじ
4×16(6本)上段補強さん
(1本)下段補強さん
(1本)下段カウンター
(1台)配管カバー
(1個)

手洗器キャビネット部材の詰めあわせ

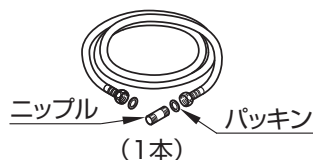
分岐金具



パッキン

(1個)

フレキホース(手洗器用)



ニップル

(1本)

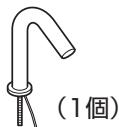
パッキン

※ニップルは手洗器Sサイズ
ハンドル式水栓の場合のみ
入っています。

手洗器Mサイズのみに入っているもの

自動水栓

※自動水栓の場合



(1個)

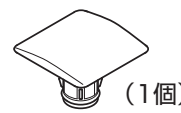
ハンドル式水栓

※ハンドル式水栓の場合



(1個)

排水目皿



(1個)

手洗器固定金具セット

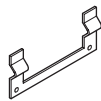


クッション材(1個)

手洗器固定金具
(2個)取付ボルト
(2本)ワッシャー
(2個)取付ナット
(2個)

手洗器Sサイズのみに入っているもの

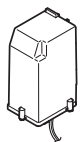
施工部材セット

固定プッシュ
(2個)手洗器固定金具
(1個)クッション材
(1個)ホースクランプ
(1個)トラスタップピンねじ
4×30(3本)トラス小ねじ
M5×54(2本)ワッシャー
(2個)

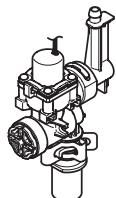
手洗器キャビネット部材の詰め合わせ(つづき)

自動水栓／電気温水器付自動水栓の場合

自動水栓機能部



コントローラー
(1個)



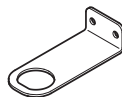
自動水栓機能部
(1個)



ファスナーガイド
(1個)



つば付ナット
(1個)



取付金具
(1個)

※手洗器タイプによって
形状が異なります。

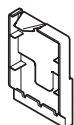


ホースクランプ
(1個)



座付タッピンねじ
4.5×38(2本)

コントローラー固定材



コントローラー固定材
(1個)



トラスタッピンねじ
4×30(3本)

コンセントプレートカバー ※電気温水器設置の場合のみ



コンセントプレートカバー
(1個)

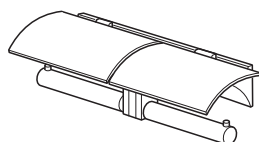


トラスタッピンねじ
4×30(2本)

商品選択されている場合に入っているもの

紙巻器

【メタル製】

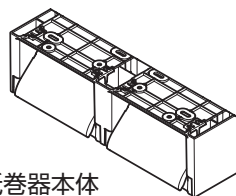


紙巻器本体
(1個)



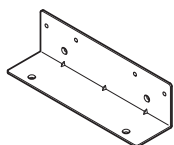
なべタッピンねじ
4×40(4本)

【樹脂製】 ※ねじセットの番号は各袋に記載の番号です。



紙巻器本体
(1個)

紙巻器固定材



紙巻器固定材
(1個)



皿タッピンねじ
4×40(2本)



皿タッピンねじ
4×16(2本)

コーナースペーサー
(2個)

ねじセット④

トラスタッピンねじ
4×14(4本)

なべタッピンねじ
4.5×40(4本)

平座金
(4個)

ねじセット①

タオル掛け

【手洗器下取付タイプ】

手洗器Mサイズの場合



タオル掛け本体
(1個)



皿タッピンねじ
3×16(2本)



トラスタッピンねじ
4×16(2本)

手洗器Sサイズの場合



(1セット)

その他部材の詰めあわせ

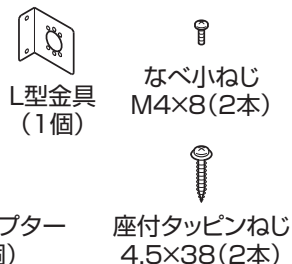
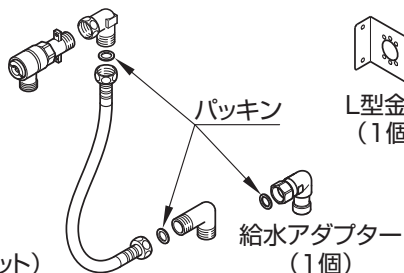
止水栓

※止水栓は必ず商品同梱の専用止水栓(フィルター付き)を取り付けてください。

【給水新設用】



【既存給水流用】 ※水抜方式の場合は【床給水】を使用します。



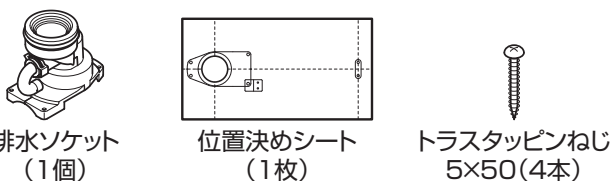
ホースクランプセット

【水抜方式の場合】

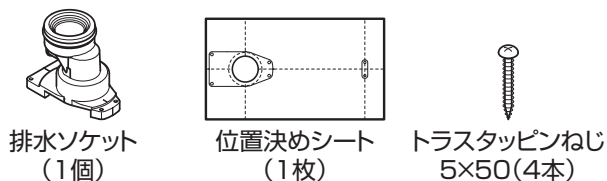


排水ソケットセット

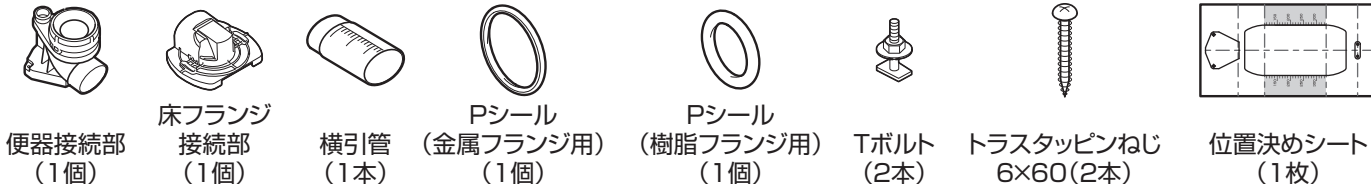
【排水心200(まるごと収納タイプ)の場合】



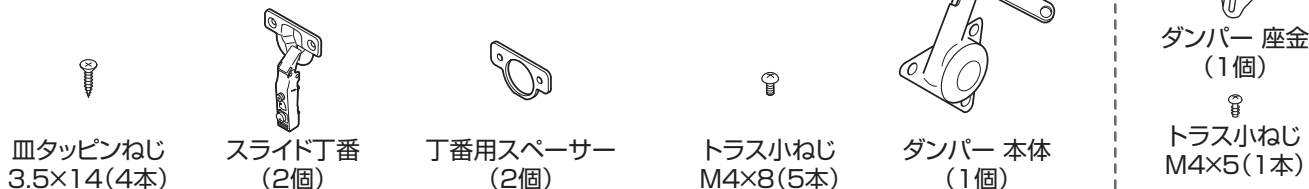
【排水心200(スリム収納タイプ)の場合】



【排水心可変の場合】



天板開閉部材セット(まるごと収納タイプの場合)



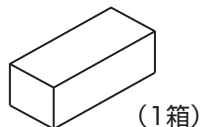
コアキャビネット付属部材セット



商品選択されている場合に入っているもの

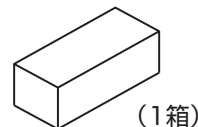
手すり

【ハンドグリップ】



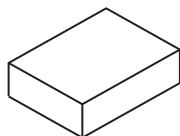
タオル掛け

【壁取付タイプ】



その他包装

ウォシュレット



(1箱)

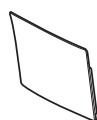


分岐金具※
(1個)

※ウォシュレットの箱の中に入っています。

「**手順編** 2.止水栓」で使します。

大便器



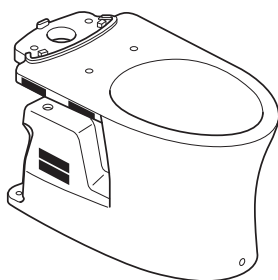
サイドカバー(左)
(1枚)



サイドカバー(右)
(1枚)



化粧キャップ(後)
(2個)



便器本体
(1台)



固定片
(1個)



皿木ねじ
5.8×56
(1本)



木ねじ
4.8×63
(2本)



化粧キャップ(前)
(1個)

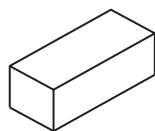


木ねじ
(固定片用)
5×50(2本)



ワッシャー
(後部固定用)
(2枚)

便器洗浄ユニット



(1箱)

<下記部品は使用しません>



ワッシャーA
(1個)



ワッシャーB
(1個)



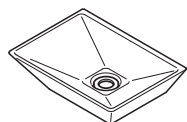
コードフック
(7個)



サンドペーパー
(1枚)

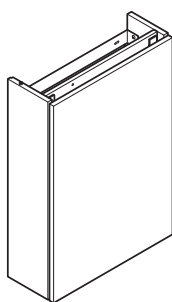
手洗器セット

【Mサイズの場合】

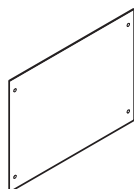


(1個)

手洗器キャビネット(手洗器Mサイズの場合)



手洗器キャビネット
(1台)



背板(1枚)



固定ねじ
4.5×50(4本)



トラスタッピンねじ
4×20(2本)



化粧キャップ
(4個)

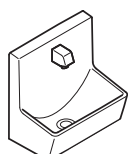


トラスタッピンねじ
4×20(2種)
(1本)



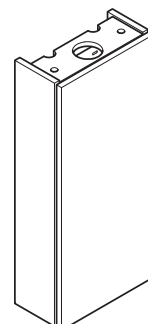
コンセントカバー
(1個)

【Sサイズの場合】



(1個)

手洗器キャビネット(手洗器Sサイズの場合)



手洗器キャビネット
(1台)



固定ねじ
4.5×50(2本)



トラスタッピンねじ
4×20(2本)



化粧キャップ
(2個)



キャビネット
カバー(1枚)

その他包装（つづき）

商品選択されている場合に入っているもの

エンドパネル

エンドパネル本体
(1枚)



トラス小ねじ
M4×18(2本)



トラスタッピンねじ
4×30(9本)

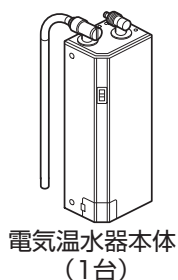


アングル材
(3個)



トラスタッピンねじ
4×12(8本)

電気温水器



電気温水器本体
(1台)



化粧ラベル
(1枚)



L=300
排水ホース
(1本)

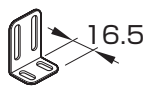


取扱説明書
(1冊)



施工説明書
(1冊)

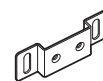
【手洗器Mサイズの場合】



固定アングル1
(1個)



固定アングル用
座付なべ小ねじ
M4×10(2本)



スペーサー
(1個)

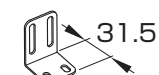


壁固定用木ねじ
4×30(2本)



スペーサー
取付用ねじ
M4×5(2本)

〈下記部品は
使用しません〉

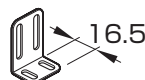


固定アングル2
(1個)



壁固定用木ねじ
4×30(2本)

【手洗器Sサイズの場合】



固定アングル1
(1個)



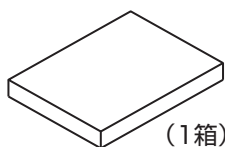
固定アングル用
座付なべ小ねじ
M4×10(2本)



壁固定用木ねじ
4×30(2本)

化粧鏡

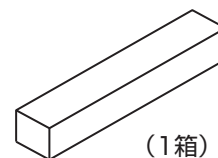
【アルミフレームタイプ、
木製フレームタイプ】



(1箱)

手すり

【インテリア・バー、木製手すり】



(1箱)

MEMO