

手順編

0.エンドパネル(オプション) ▶22	7.コアキャビネット ▶39
1.固定金具 ▶23	8.後横棧・壁側板 ▶41
2.止水栓 ▶24	9.ウォシュレット ▶43
3.L型壁側板 ▶30	10. 棚板・ タンク上収納底板用アングル材 ▶46
4.排水部材 ▶31	11.扉 ▶48
5.大便器 ▶36	12. 固定扉 ▶50
6.セットタンク ▶38	

	手洗器サイズ	Mサイズ	Sサイズ
13.手洗器キャビネット・カウンター		▶51	▶63
14. 手洗器		▶58	▶71
15.試運転・確認			▶76
16.流動レバー			▶80
17.給水フィルターの清掃			▶80
18.天板			▶81
19.器具類			▶84
20.仕上げ			▶85
引渡し前の点検			▶裏表紙

マーク表示のアイコン



寒冷地仕様の場合を示します。



手締めで電動ドライバー使用禁止です。手締めしてください。



下穴をあけてください。(例:φ3の場合)



シール シールテープを巻いてください。



カット カットしてください。



ボードアンカー ボードアンカーを差し込んでください。



けがき けがきをしてください。



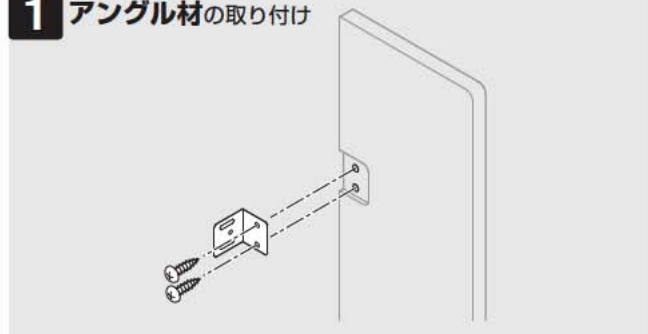
水平確認 水準器で水平・垂直確認してください。



0.エンドパネル(オプション) 【エンドパネルがない場合】 P.23「1.固定金具」から作業してください。

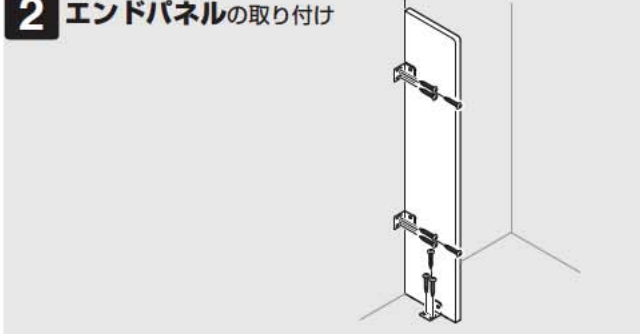
0 エンドパネル

1 アンクル材の取り付け



▶P.22

2 エンドパネルの取り付け



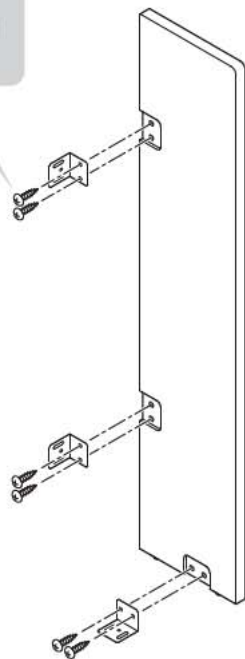
▶P.22

1 アンクル材の取り付け

①

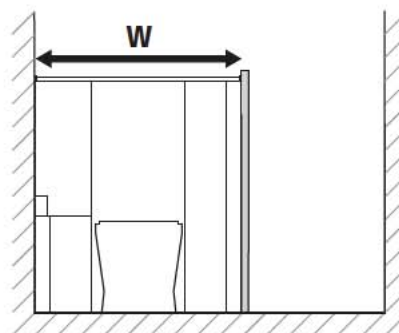
トラスタッピンねじ
φ4×12(6本)

手締めで



2 エンドパネルの取り付け

間口寸法Wの測定範囲



トラスタッピンねじ
φ4×30(9本)

②

けがき → 下穴



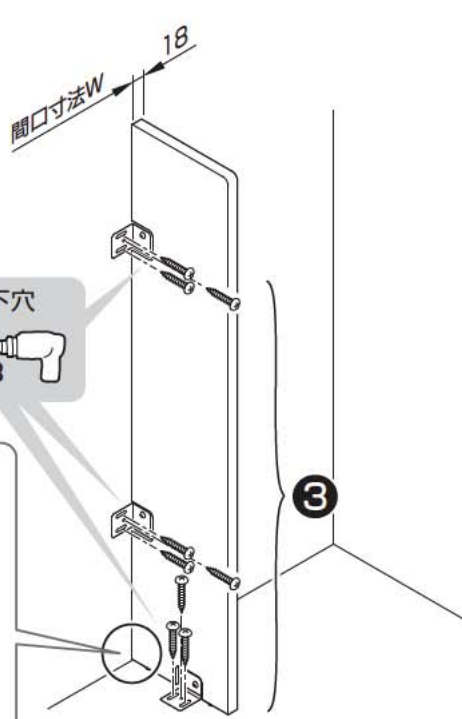
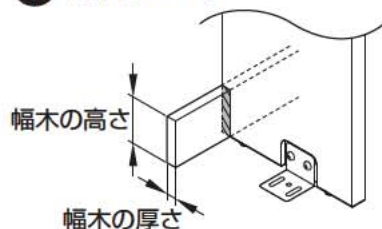
φ3

間口寸法W
18

③

【幅木がある場合】

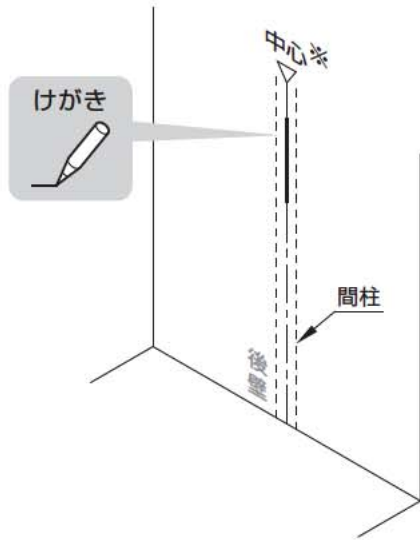
① 幅木分カット



1. 固定金具

1 固定金具の取り付け

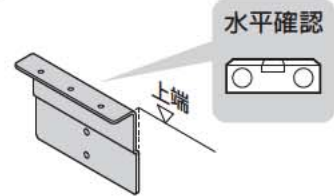
- ①
- ※【壁裏補強なしの場合】
間柱中心
 - 【壁裏補強ありの場合】
間口中心



注意

固定金具の水平が出ていないと、キャビネット全体が傾き、扉の開閉ができなくなる可能性があります

② 上端の高さをあわせる



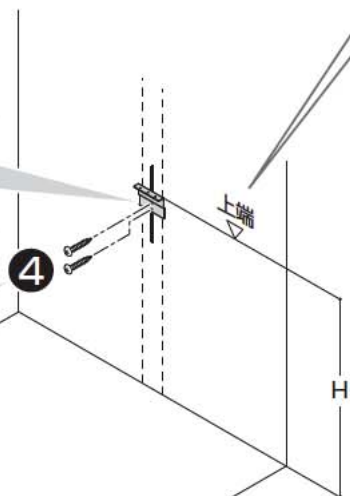
③

けがき → 下穴



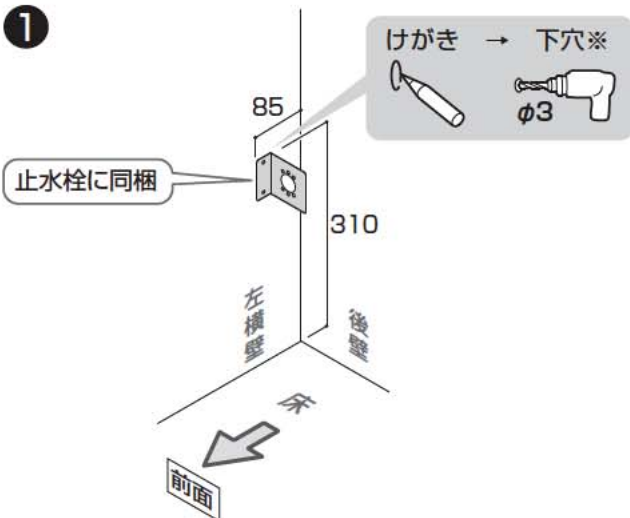
④

トラスタッピンねじ
φ4×40(2本)



タイプ	H
スリム収納タイプ	825
上記以外	790

既存給水流用の場合



※【壁裏補強なしの場合】

下穴 → ボードアンカー (オプション)



給水新設

既存給水流用

2. 止水栓

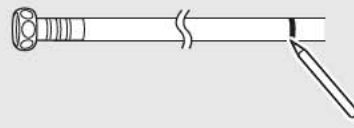
【給水新設】タイプと【既存給水流用】タイプで施工方法が異なります。商品タイプをご確認のうえ、作業を進めてください。

1 止水栓・分岐金具の取り付け



▶ P.24

2 ホースクランプ固定位置マーク付け (フレキホース(手洗器用))



▶ P.24

3 フレキホース(手洗器用)の取り付け



▶ P.25

給水新設

▶ P.26 一般地/流動方式
▶ P.28 水抜方式

▶ P.26 一般地/流動方式
▶ P.28 水抜方式

▶ P.27 一般地/流動方式
▶ P.29 水抜方式

給水流用

給水新設

1 止水栓・分岐金具の取り付け

ポイント

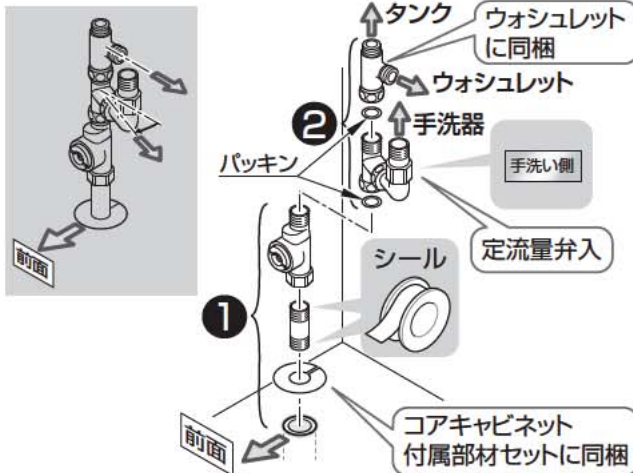
左右勝手とも取り付け位置は正面向かって左

注意

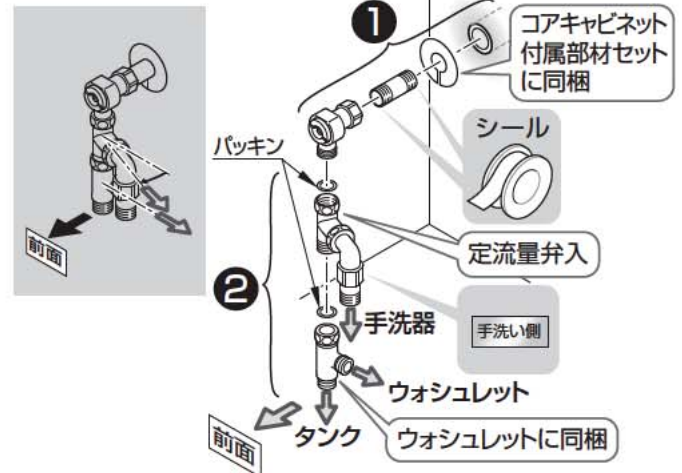
止水栓は必ず製品同梱の専用止水栓(フィルター付き)を取り付けてください

設置いただけない場合、フィルターがないため給水管内の異物が除去されず、ゴミかみや異物詰まりによる止水・吐水不良を起こすおそれがあります。

床給水

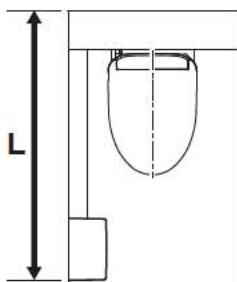


壁給水

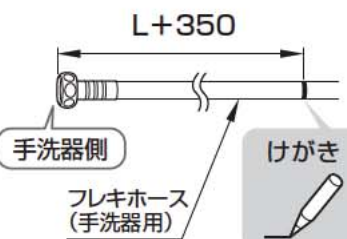


2 ホースクランプ固定位置マーク付け(フレキホース(手洗器用))

奥行寸法Lの測定範囲

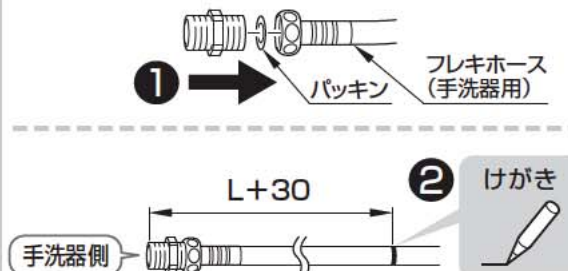


手洗器Mサイズ ハンドル式水栓



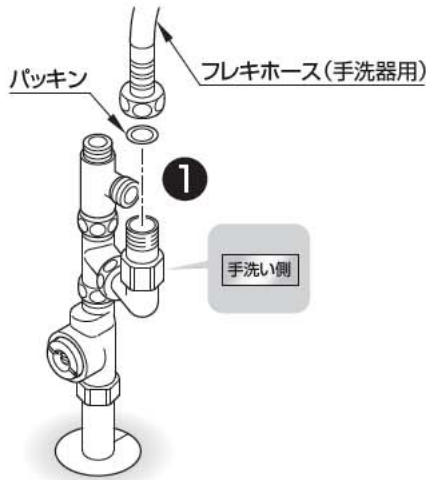
手洗器Mサイズ 自動水栓

手洗器Sサイズ

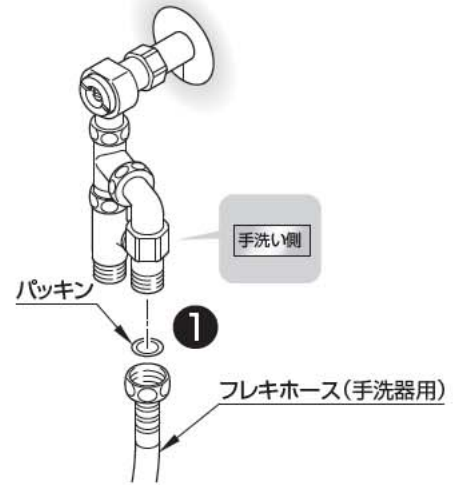


3 フレキホース(手洗器用)の取り付け

床給水



壁給水



2 ホースクランプ(カウンターセットに同梱)で固定する
※フレキホース(手洗器用)の取り回しは下欄参照



フレキホース(手洗器用)の取り回し例

全タイプ共通 注意事項・マーク説明

警告



禁止

ホースは電源プラグ・コンセントの上を通したり、電源プラグ・コンセントに接触させたりしない

結露水などにより、電源コンセントに水がかかり、火災や感電の原因となります。

- : ホース固定位置 (マーク箇所を固定)
- : ホース固定位置 (任意の箇所を固定)
- : ホース取り回し範囲

水抜方式の場合

※ホース取り回しは床から175mm以上確保してください。(水が抜けず、凍結する場合があります。)

※下図は間口750mmの場合です。

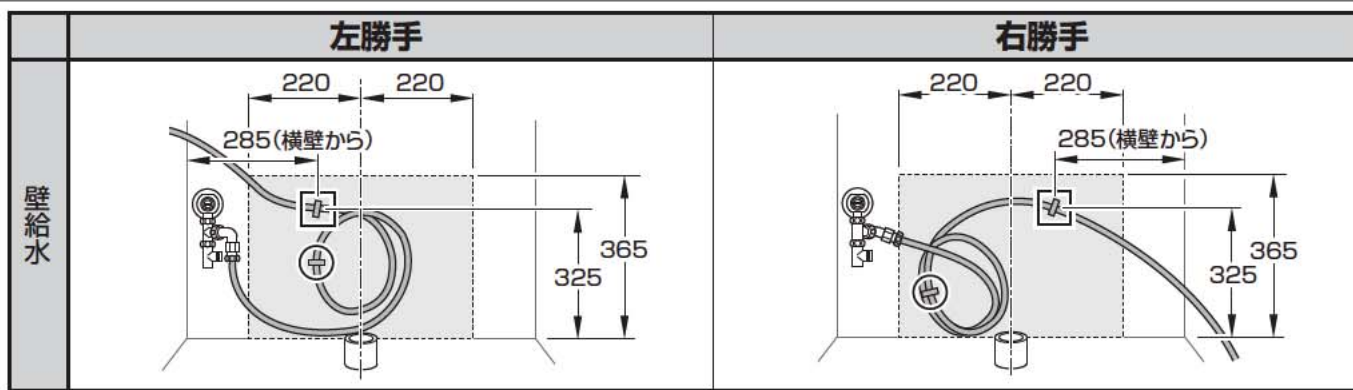
間口寸法751mm以上の場合は、下図を参考に給水ホース取り回し範囲内でホースを取り回し、固定してください。

床給水

	左勝手	右勝手
一般地 流動方式		
水抜方式		

給水新設 | 既存給水流用

壁給水

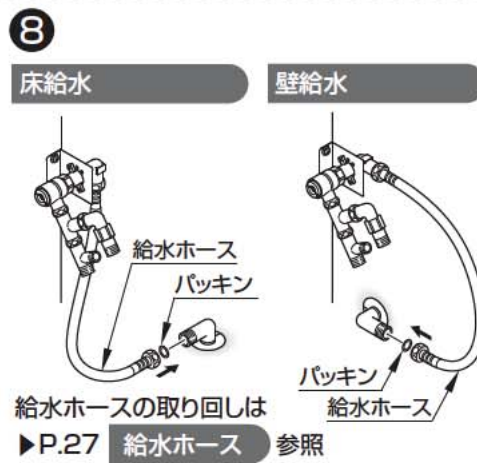
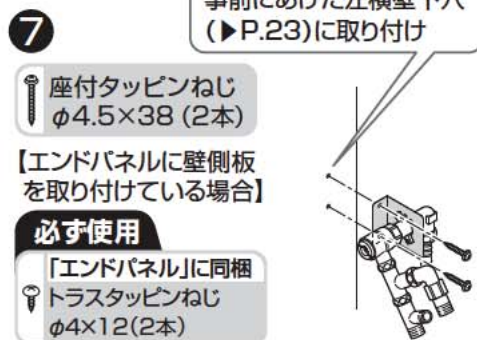
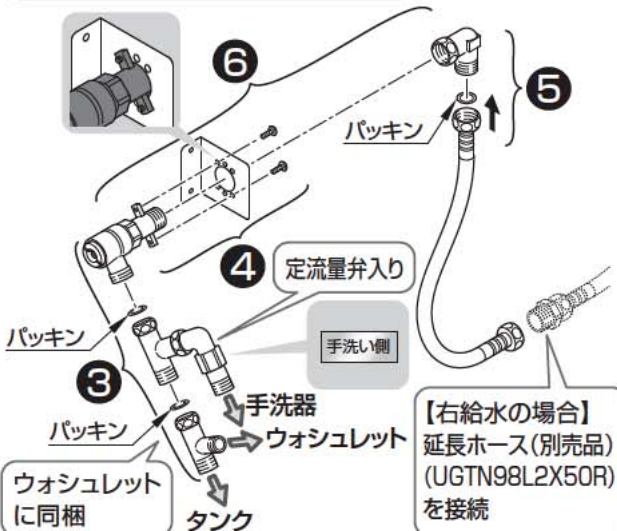


既存給水流用 一般地 / 流動方式

1 止水栓・分岐金具の取り付け

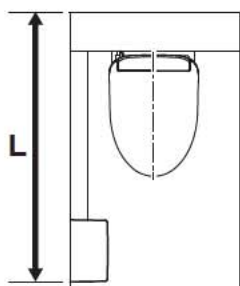


注意
止水栓は必ず製品同梱の専用止水栓 (フィルター付き) を取り付けてください。設置しただけでない場合、フィルターがないため給水管内の異物が除去されず、ゴミかみや異物詰まりによる止水・吐水不良を起こすおそれがあります。

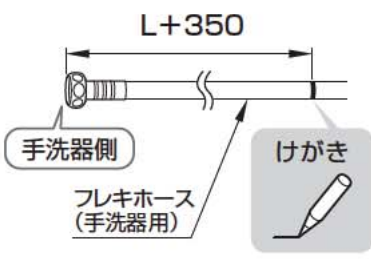


2 ホースクランプ 固定位置マーク付け (フレキホース(手洗器用))

奥行寸法Lの測定範囲

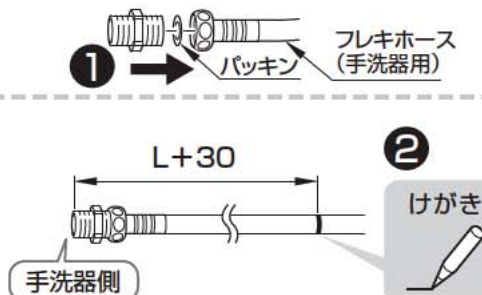


手洗器Mサイズ ハンドル式水栓

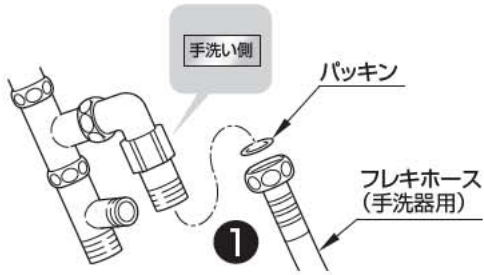


手洗器Mサイズ 自動水栓

手洗器Sサイズ



3 フレキホース(手洗器用)の取り付け



- ② ホースクランプ(カウンターセットに同梱)で固定する
フレキホース(手洗器用)の取り回しは
▶P.28 **フレキホース(手洗器用)** 参照



給水ホース・フレキホース(手洗器用)の取り回し例

給水ホース

	左給水	右給水
壁給水		
床給水		

給水新設

既存給水流用

既存給水流用 一般地 / 流動方式 




フレキホース(手洗器用)

警告



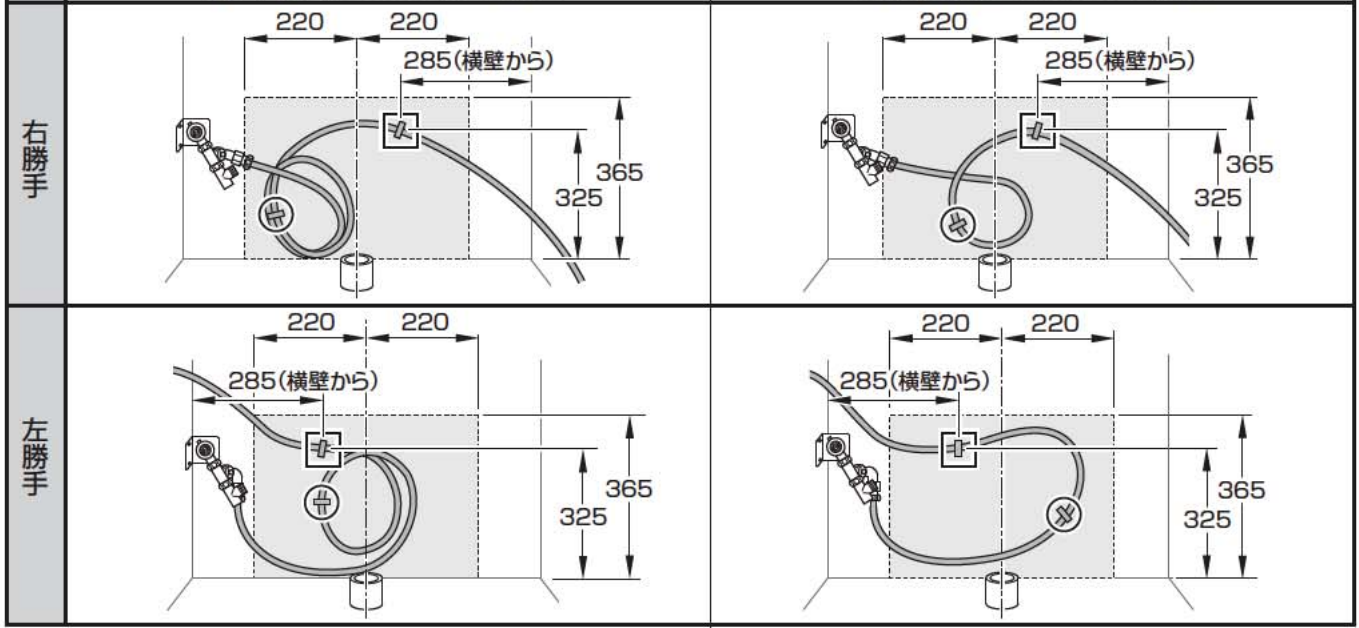
禁止


ホースは電源プラグ・コンセントの上を通したり、電源プラグ・コンセントに接触させたりしない。結露水などにより、電源コンセントに水がかかり、火災や感電の原因となります。

- : ホース固定位置 (マーク箇所を固定)
- : ホース取り回し範囲
- : ホース固定位置 (任意の箇所を固定)

間口寸法750mmの場合

間口寸法960mmの場合



既存給水流用 水抜方式 

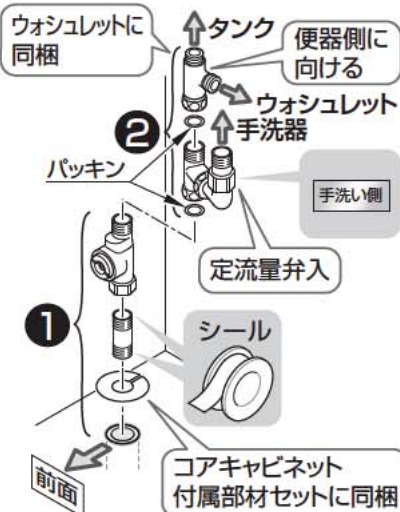
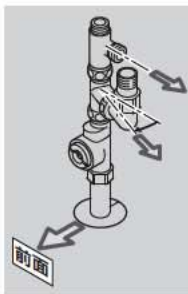
1 止水栓・分岐金具
の取り付け

注意

止水栓は必ず製品同梱の専用止水栓(フィルター付き)を取り付けてください

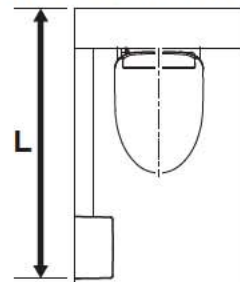
設置しただけの場合、フィルターがないため給水管内の異物が除去されず、ゴミかみや異物詰まりによる止水・吐水不良を起こすおそれがあります。

※図は止水栓が左側にある場合

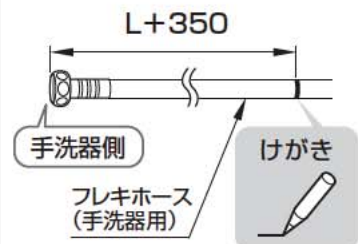


2 ホースクランプ 固定位置マーク付け
(フレキホース(手洗器用))

奥行寸法Lの測定範囲

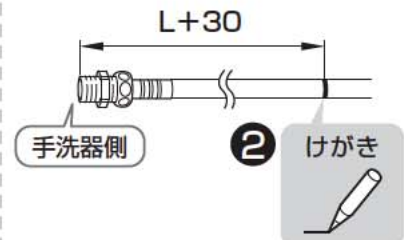
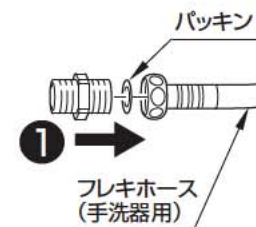


手洗器Mサイズ ハンドル式水栓

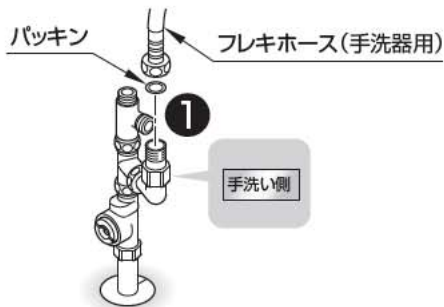


手洗器Mサイズ 自動水栓

手洗器Sサイズ



3 フレキホース(手洗器用)の取り付け



② ホースクランプ(カウンターセットに同梱)で固定する
フレキホース(手洗器用)取り回しは下欄参照



フレキホース(手洗器用)の取り回し例

□: ホース固定位置
(マーク箇所を固定)

▭: ホース取り回し範囲

○: ホース固定位置
(任意の箇所を固定)

※ホース取り回しは床から
175mm以上確保してください。
(水が抜けず、凍結する場合があります。)

警告



ホースは電源プラグ・コンセントの上
を通したり、電源プラグ・コンセント
に接触させたりしない

結露水などにより、電源コンセントに水がか
かり、火災や感電の原因となります。

		間口寸法750mmの場合	間口寸法960mmの場合
右勝手 水抜方式	給水が左側		
	給水が右側		
左勝手 水抜方式	給水が左側		
	給水が右側		

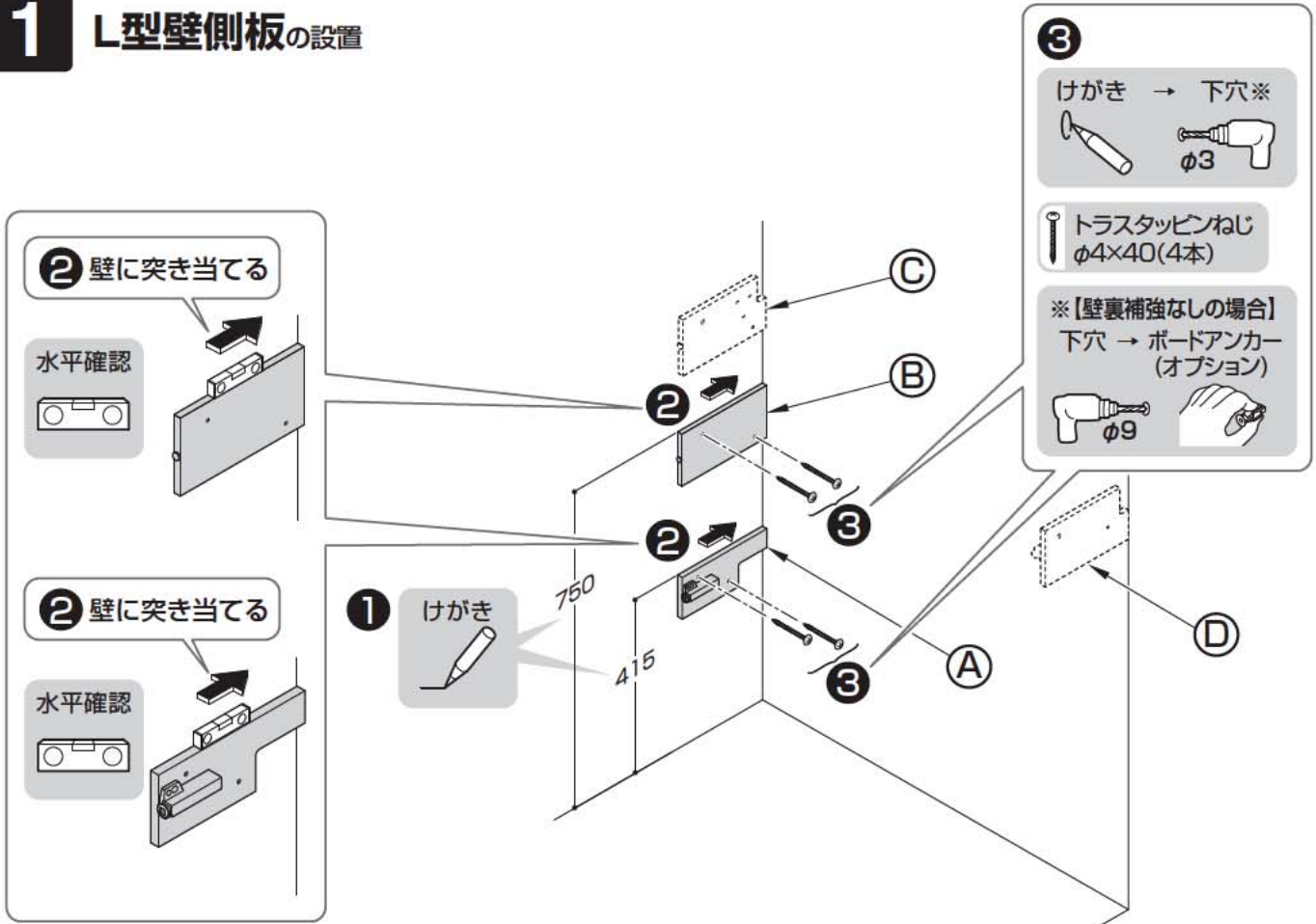
排水心 200mm

排水心可変

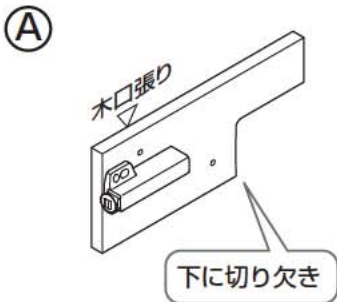
3.L型壁側板

1 L型壁側板の設置

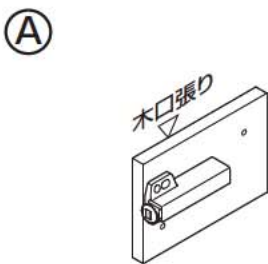
3
L型壁側板



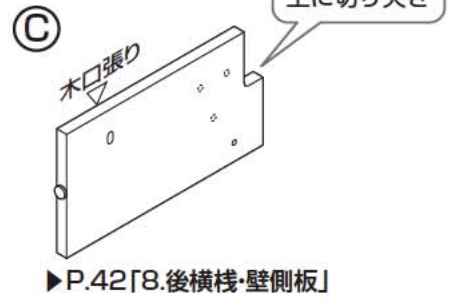
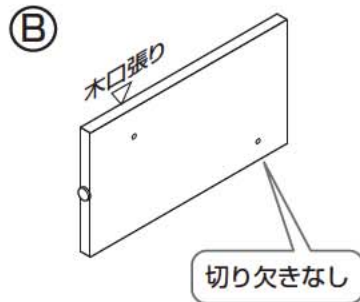
L型壁側板の種類



(まるごと収納タイプの場合)

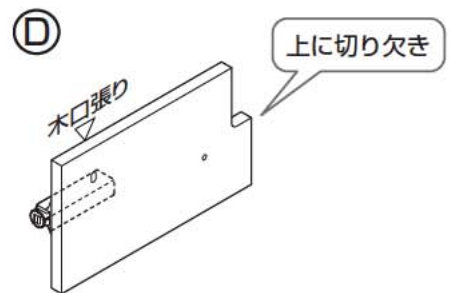


(スリム収納タイプの場合)



▶ P.42「8.後横棧・壁側板」

② 壁側板の取り付けで使用



▶ P.42「8.後横棧・壁側板」

② 壁側板の取り付けで使用

4.排水部材

【排水心200mmの場合】と【排水心可変の場合】で施工方法が異なります。商品タイプをご確認のうえ、作業を進めてください。

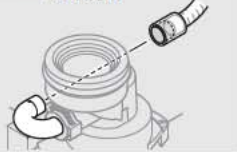
排水心200mmの場合

1 排水ソケットの取り付け



▶P.31

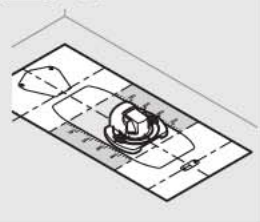
2 手洗器排水ホースの取り付け



▶P.32

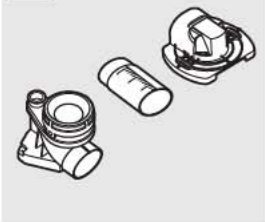
排水心可変の場合

1 床フランジ接続部の仮置き



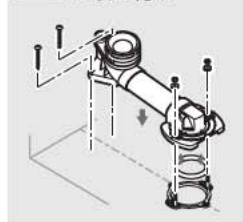
▶P.33

2 排水ソケットの組み立て



▶P.34

3 排水ソケットの取り付け



▶P.34

4 手洗器排水ホースの取り付け



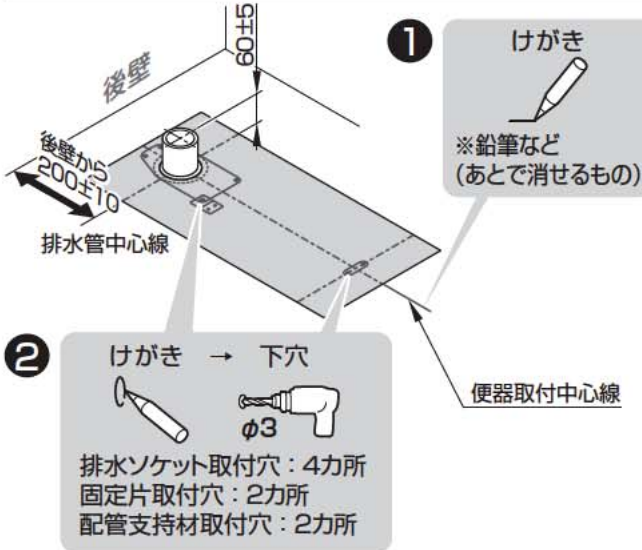
▶P.35

排水心200mmの場合

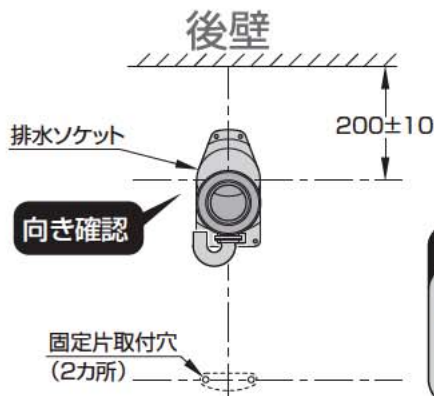
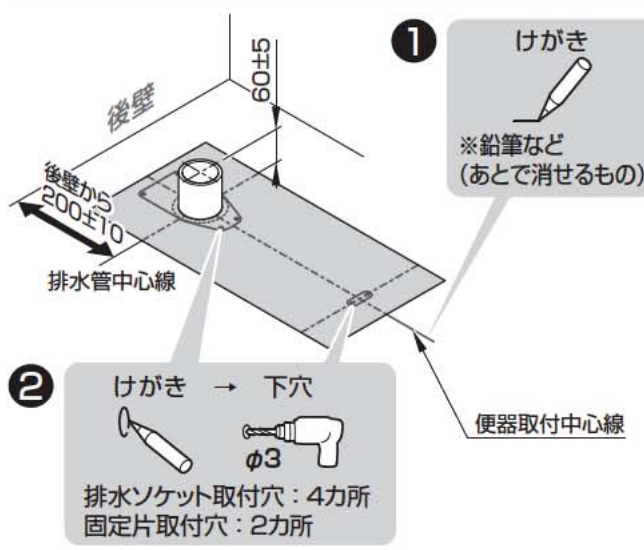
1 排水ソケットの取り付け

※位置決めシートの配置は図を参照ください。

まるごと収納タイプ

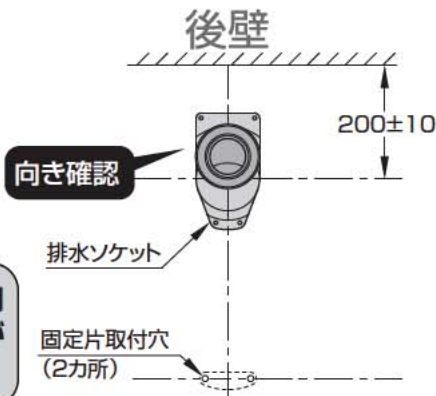


スリム収納タイプ



注意

排水ソケットを間違った方向に取り付けると、便器の施工ができなくなります。



排水心 200mm | 排水心可変

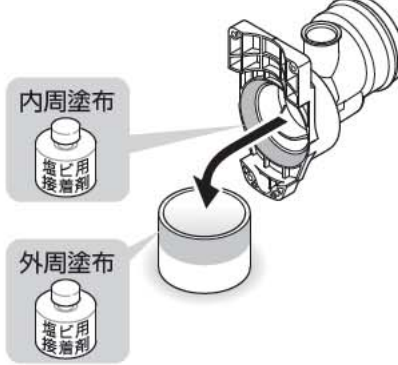
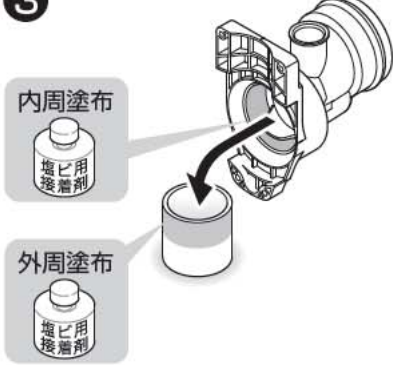
排水心200mmの場合

まるごと収納タイプ/スリム収納タイプ 共通

③

【VP/VU75】

【VP/VU100】



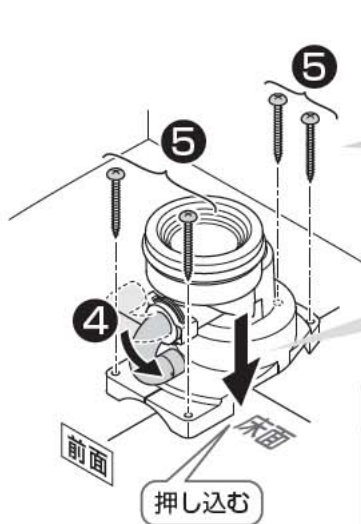
⚠ 注意



接着剤は必ず、排水ソケットと排水管の両方の正しい位置に塗布する
水漏れして家財などをめらす財産損害発生のおそれがあります。また、臭気漏れの原因となります。

まるごと収納タイプ

スリム収納タイプ

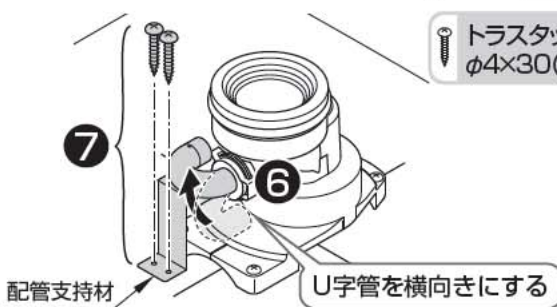
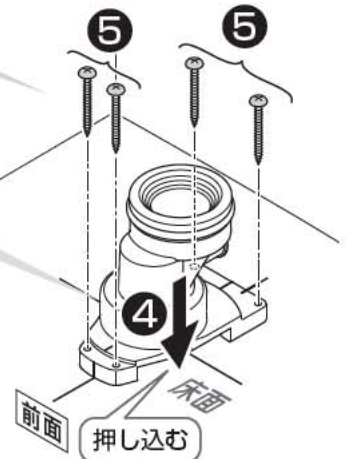


・排水管の切断面のバリ、汚れは必ず除去すること
・けがいた穴位置、中心線にあわせる

⚠ 注意

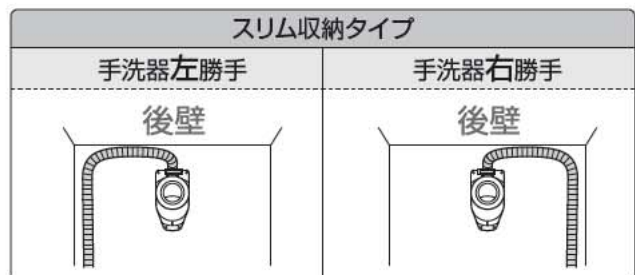
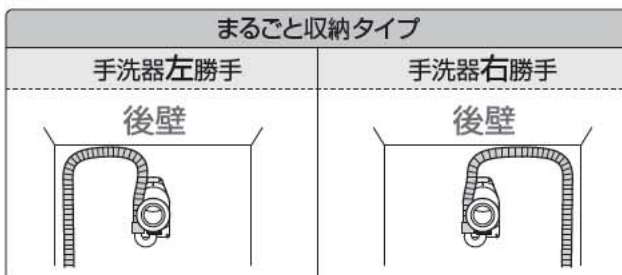


排水ソケットは下面が床面にあたるまで押し込む
水漏れして家財などをめらす財産損害発生のおそれがあります。また、臭気漏れの原因となります。



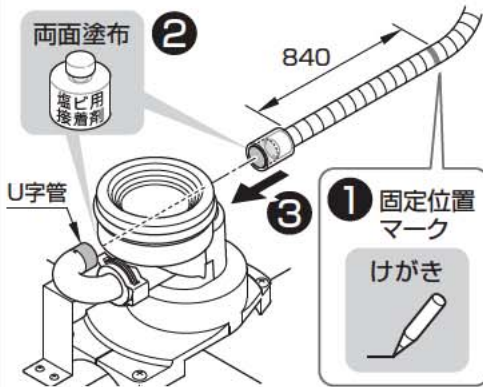
2 手洗器排水ホースの取り付け

手洗器排水ホース取り回し



排水心200mmの場合

まるごと収納タイプ

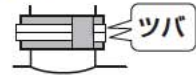


スリム収納タイプ



注意

クイックファスナーの全周にツバが掛かっていることを確認する



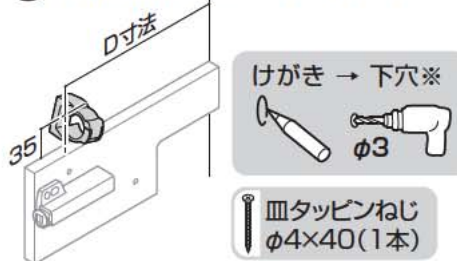
必ず守る

クイックファスナーがスムーズに1回転することを確認する
水漏れして家財などをめらす財産損害発生の原因となります。



まるごと収納タイプ/スリム収納タイプ

4 配管固定材を横壁に取り付け



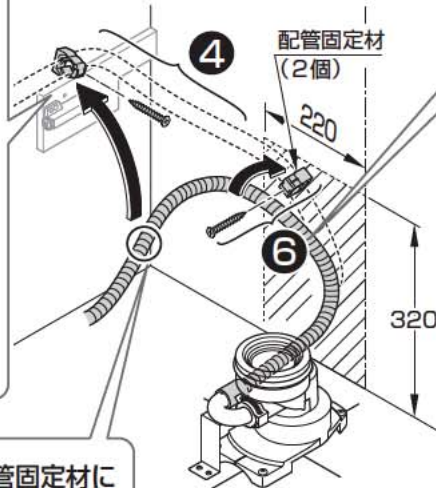
けがき → 下穴※



皿タッピンねじ
φ4×40(1本)

	D寸法
スリム収納タイプ	95
まるごと収納タイプ	180

※図は手洗器が左勝手の場合です。右勝手の場合は左右反転となります。

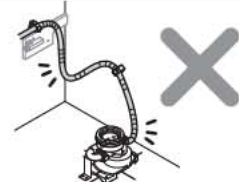


6 配管固定材を後壁(斜線範囲内)に取り付けて、ホースを固定

皿タッピンねじ
φ4×40(1本)

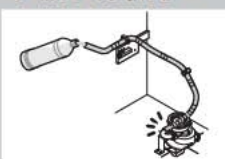
逆勾配注意

手洗器排水ホースがたるまないように固定する
手洗器から異音発生のおそれがあります。

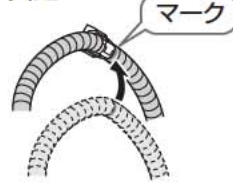


水漏れ確認

接続後、すぐに水漏れ確認する



5 ホースを配管固定材に固定



※【壁裏補強なしの場合】

下穴 → ボードアンカー
(オプション)



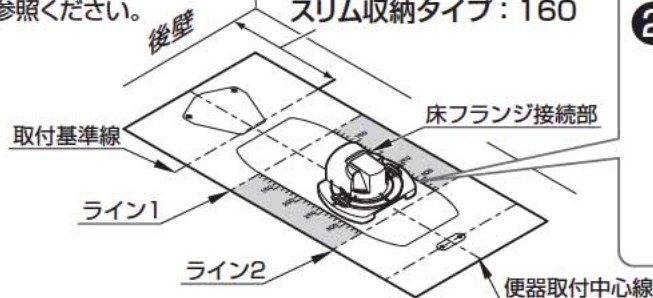
排水心可変の場合

1 床フランジ接続部の仮置き

1 既設の便器を外し、Pシールを取り除く

※位置決めシートの配置は図を参照ください。

まるごと収納タイプ：246
スリム収納タイプ：160



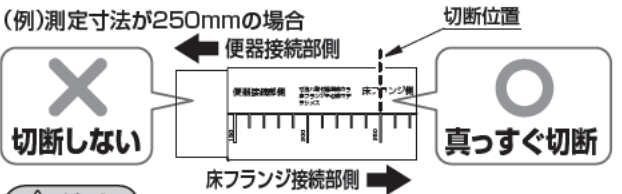
2 床フランジ接続部を既設フランジの上に仮置き



排水心 200mm 排水心可変

2 排水ソケットの組み立て

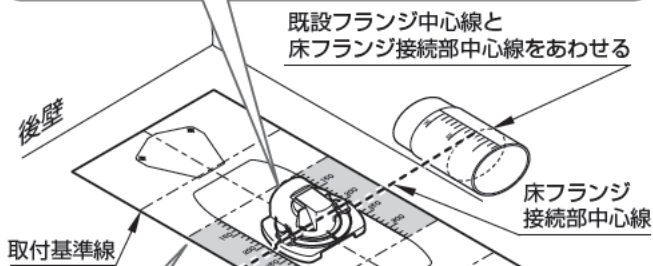
1 同じ目盛り位置で横引管を真っすぐに切断する



注意

切断後、バリを取り除く
水漏れして家財などをぬらす財産損害発生の原因になります。

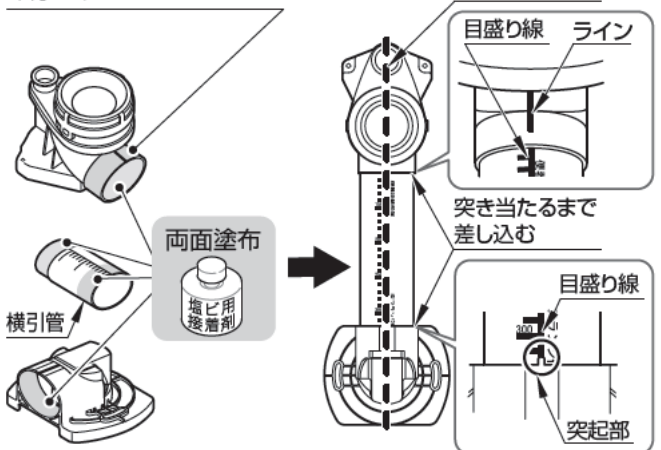
必ず守る



【ライン1の場合】 横引管は不要
【ライン2の場合】 横引管のカットは不要

2 排水ソケットの組み立て

【横引管を使用しない場合】
この面にも塩ビ用接着剤を十分塗布する。



2 床フランジ接続部を仮置きして、ガタツキがないか必ず確認する

注意

横引管は中心をあわせ、最後まできちんと押し込む

水漏れして家財などをぬらす財産損害発生の原因になります。

必ず守る

床面に対してガタツキがないように接着する
水漏れして家財などをぬらす財産損害発生の原因になります。

3 排水ソケットの取り付け

※位置決めシートの配置は図を参照ください。

まると収納タイプ：246
スリム収納タイプ：160



2

けがき → 下穴



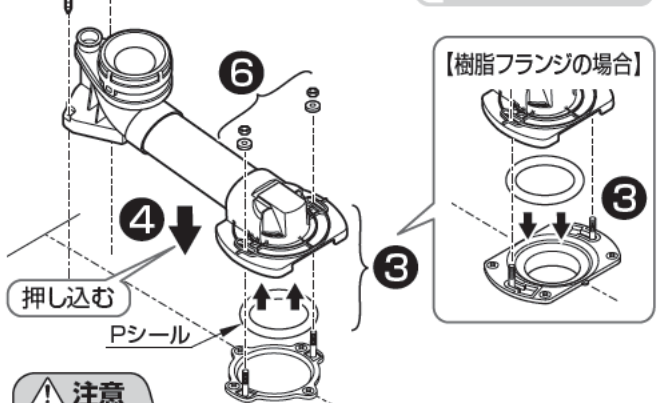
排水ソケット取付穴：2カ所
固定片取付穴：2カ所

けがき ※鉛筆など (あとで消せるもの)

5

※図は金属フランジの場合

トラスタッピンねじ φ6×60(2本)



注意

Pシール取り扱い上の注意

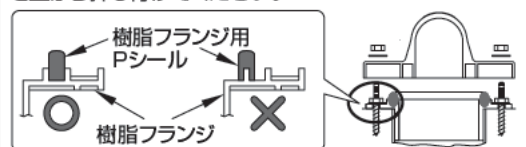
・既設の床フランジのタイプにあわせ、金属フランジ用Pシールまたは、樹脂フランジ用Pシールを使用する
・既設のフランジタイプによって、Pシールの取付方法が異なるので注意する

Pシールを間違えて取り付けると、洗浄不良などの不具合や便器が詰まり、汚水があふれたり、水漏れして家財などをぬらす財産損害発生のおそれがあります。

(樹脂フランジ用)

Pシールは必ずフランジ側にセットしてから、排水ソケットを上から押し付けてください。

必ず守る



Pシールは溝にきちんと取り付けてください。

(金属フランジ用)

Pシールは必ず床フランジ接続部(排水アジャスター)にはめてから、フランジに押し付けてください。

(床フランジ接続部裏面)



注意

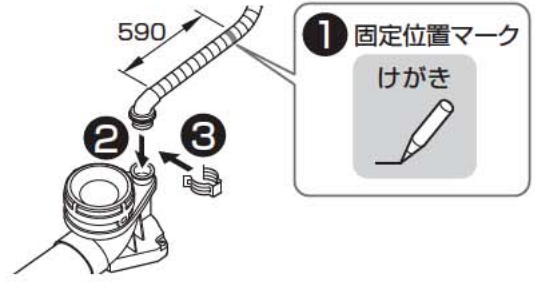
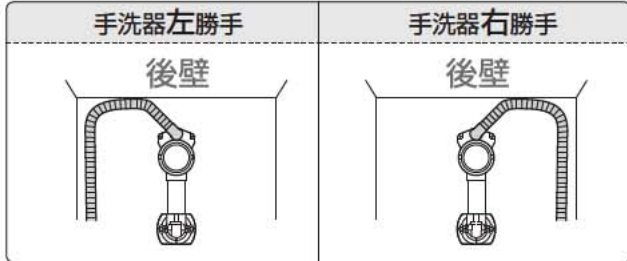
斜線内にはみ出させない



排水心可変の場合

4 手洗器排水ホースの取り付け

手洗器排水ホース取り回し



注意

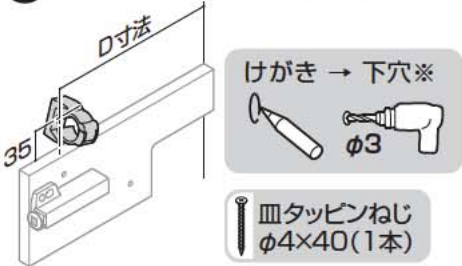


クイックファスナーの全周にツバが掛かっていることを確認する
必ず守る
クイックファスナーがスムーズに1回転することを確認する
水漏れして家財などをぬらす財産損害発生の原因となります。



※図は手洗器が左勝手の場合です。右勝手の場合は左右反転となります。

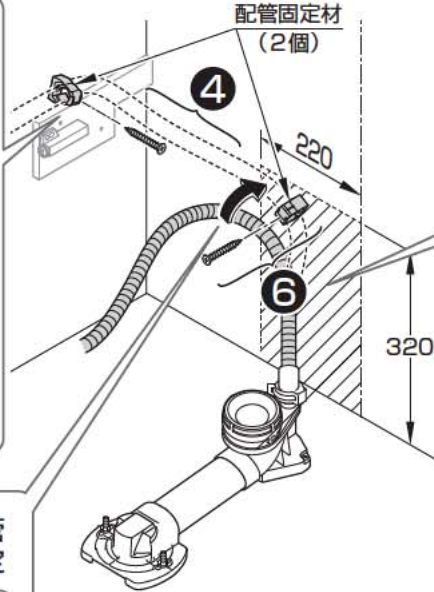
4 配管固定材を横壁に取り付け



けがき → 下穴※
φ3
皿タッピンねじ
φ4×40(1本)

	D寸法
スリム収納タイプ	95
まるごと収納タイプ	180

配管固定材 (2個)



※【壁裏補強なしの場合】

下穴 → ボードアンカー (オプション)



6 配管固定材を後壁(斜線範囲内)に取り付けて、ホースを固定

皿タッピンねじ
φ4×40(1本)

逆勾配注意

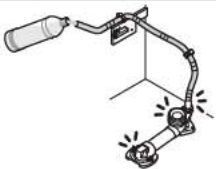
手洗器排水ホースがたるまないように固定する

手洗器から異音発生のおそれがあります。

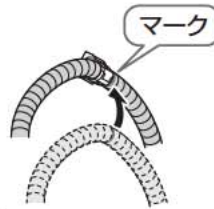


水漏れ確認

接続後、すぐに水漏れ確認する



5 ホースを配管固定材に固定



MEMO

5. 大便器

手順は排水心200mmのイラストで記載しています。

1 大便器固定の準備

▶ P.36

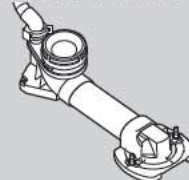
2 大便器の固定

▶ P.36

【排水心200mmの場合】



【排水心可変の場合】



1 大便器固定の準備

便器の排水穴を持つ

ポイント
床にけがいた印と便器前方の穴をあわせる

木ねじ $\phi 5 \times 50$ (2本)

注意
けがき → 下穴 (大便器を外す) $\phi 3$

結露防止カバー (取り外さない)

注意
締め過ぎて便器を割らないこと

化粧キャップ(後)
ワッシャー
向きに注意

注意
木ねじ $\phi 4.8 \times 63$ (2本)

便器の排水穴を持つ

皿木ねじ $\phi 5.8 \times 56$ (1本)

ポイント
床にけがいた印と便器前方の穴をあわせる

注意
必ず実行
便器後部の固定を必ず先に行う
前側の固定を先に行くと便器が後方へスライドし、ゴムジョイント部から水漏れして家財などをめらす財産損害発生のおそれがあります。

2 大便器の固定

1 排水口、排水ソケットの接続部周辺の汚れ除去
(便器の後ろ図)

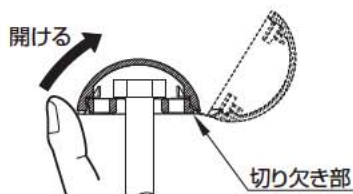
ゴムジョイント
便器の排水口

注意
最後の締め増しは、手締めにより行い、大便器を割らないように注意すること

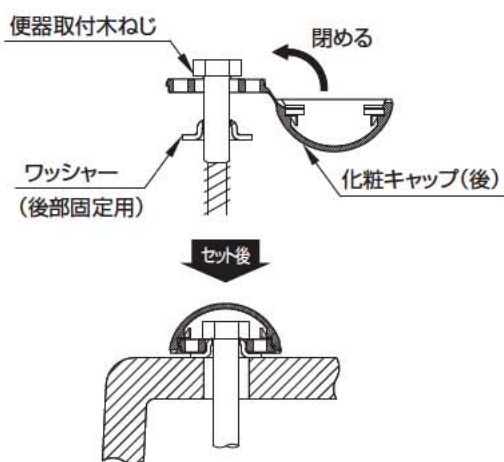
化粧キャップ付きねじの固定方法

【取り付けかた】

- ① 化粧キャップを開ける
木ねじを手で持ち、切り欠き部をよけて化粧キャップの下部を矢印の方向に指で押し上げる。

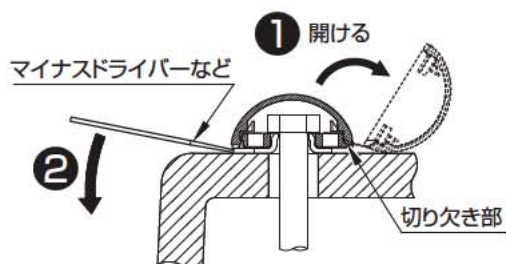


- ② 木ねじを取り付け後、化粧キャップを矢印の方向に曲げて、「パチッ」と音がするまで押し込む。



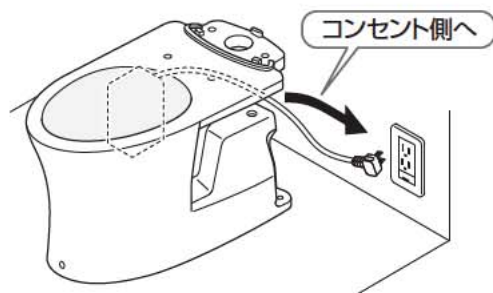
【取り外しかた】

化粧キャップの切り欠き部をよけて下部に差し込み、矢印の方向に押さえて開く。



ヒーター付便器の場合

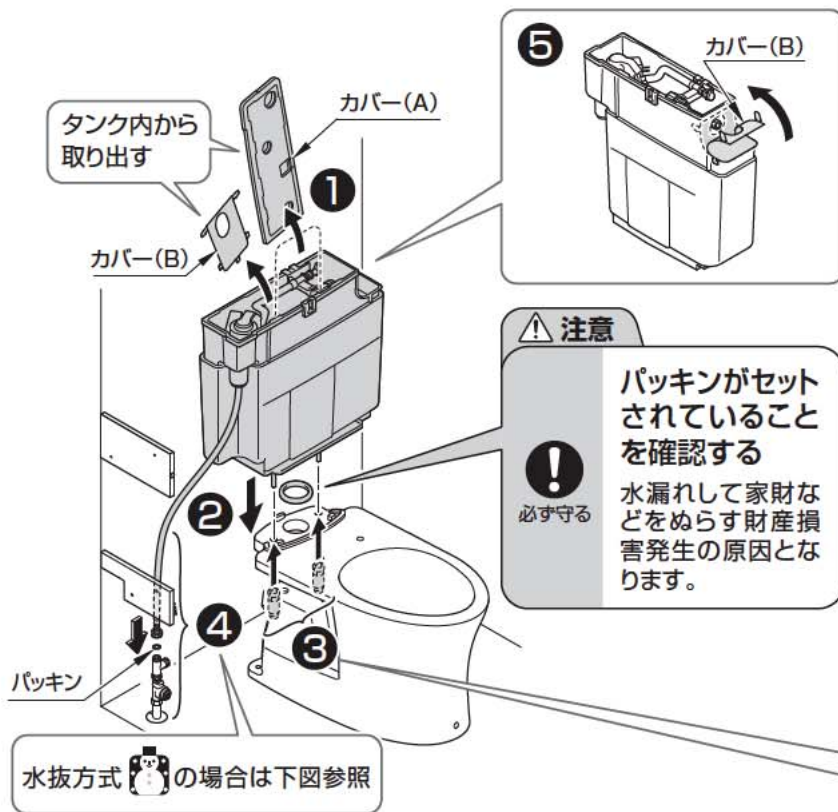
電源コード取り回し



MEMO

6. セットタンク

1 セットタンクの取り付け



固定ナットの取り付けかた

⚠ 注意



工具使用禁止

固定ナットを締め付けるときは必ず手で行う

工具を使用すると破損するおそれがあります。

⚠ 注意



必ず守る

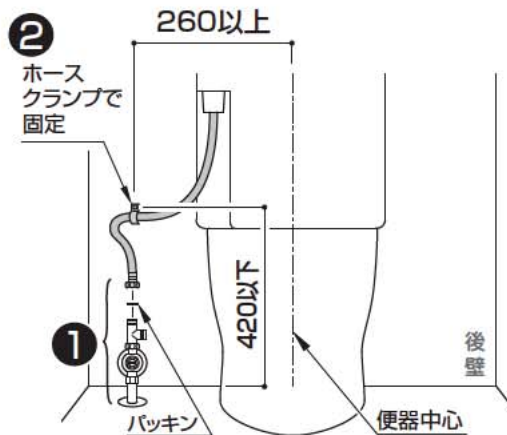
左右の固定ナットを確実に締める
水漏れして家財などをめらす財産損害発生のおそれがあります。

固定ナットを手締めでかたく締め付ける。

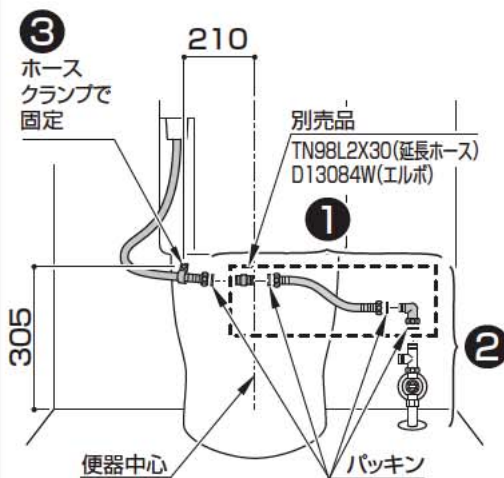


水抜方式

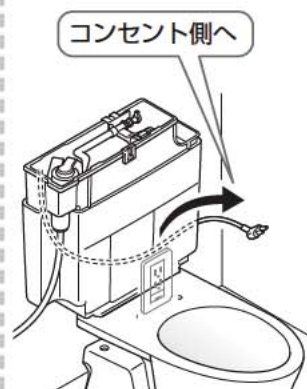
止水栓が左側にある場合



止水栓が右側にある場合



電源コード取り回し

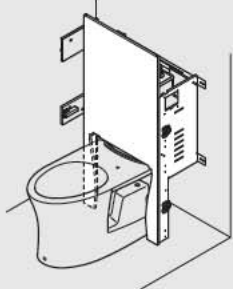


逆勾配注意

ホースがたるまないように固定する

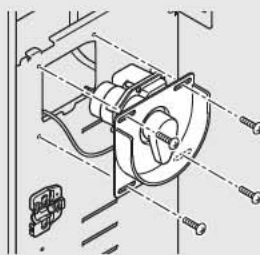
7.コアキャビネット

1 コアキャビネットの設置



▶P.39

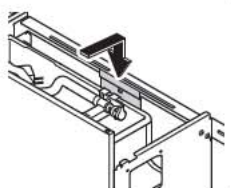
2 洗浄レバーの取り付け



▶P.40

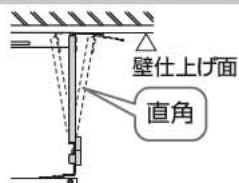
1 コアキャビネットの設置 ※タイプにより、コアキャビネットの形状が異なります。

1 ひっかける



注意

ねじ固定時に側板が
曲がらないようにすること



3 バインドタッピンねじ
φ4×8(2本)

4 水平確認



5

けがき → 下穴※



トラスタッピンねじ
φ4×40(4本)

※【壁裏補強なしの場合】

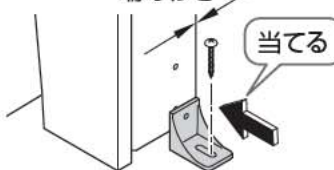
下穴 → ボードアンカー



2 すき間を左右均等

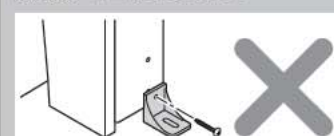
6 アングル材を側板に当て、床に固定(側板への固定は不要)
(カウンター反対側に1カ所)

端あわせ



注意

側板へ固定しない



けがき → 下穴



トラスタッピンねじ
φ4×30(1本)

2 洗浄レバーの取り付け

※便器洗浄ユニットと同梱の説明書とは、取り付け向きが異なります。ワッシャーA、ワッシャーBは使用しません。

●印を奥壁側に向ける

1 しっかり締め付ける

2

皿ねじ $\phi 3 \times 10$ (1本)

●印を ●印側に向ける

注意

ガタツキがないようにしっかり締め付けること

シールの張り付け

シールを張る

大 小 シール

奥壁側

カチッ

3

トラス小ねじ $M4 \times 10$ (4本)

コードはキャビネット内側に垂らす

ポイント

【間口が狭い場合】

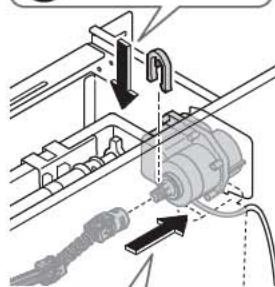
斜めに差し込む

手締めで

洗浄レバーカバー

4 ジョイントからピンを取り外す

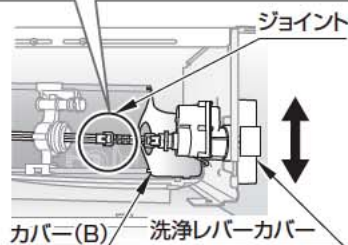
6 ピンを差し込む



5 ジョイントを差し込む

ポイント

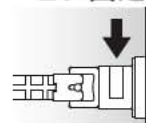
ジョイントがカバー(B)に干渉しないように洗浄レバーカバーを位置調整



ポイント

ジョイントが抜けないことを確認

ピン固定位置



7 作動確認

- レバーが「大」側、「小」側へ正常に作動すること
- 「大」側に回し、排水弁のみが引き上がること
- 「小」側に回し、排水弁・切替弁が引き上がること

8

排水弁

切替弁

6

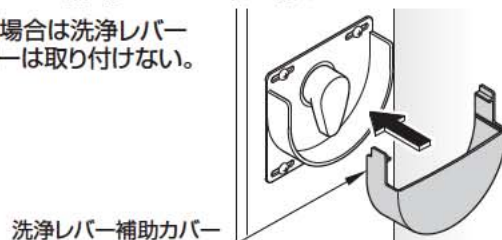
小洗浄

大洗浄

7

9 洗浄レバー補助カバーを取り付ける

※右勝手の場合は洗浄レバー補助カバーは取り付けない。



8. 後横棧・壁側板

1 後横棧の取り付け

▶P.41

2 壁側板の取り付け

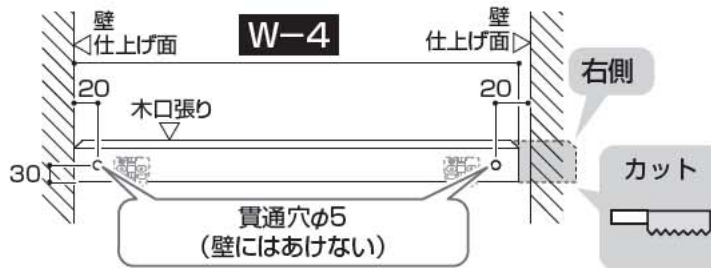
▶P.42

1 後横棧の取り付け

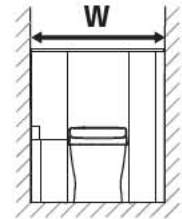
1 後横棧カット・穴あけ

ポイント

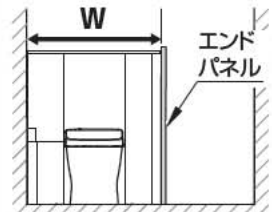
チッピングに注意!



間口寸法Wの測定範囲



【エンドパネルありの場合】



まるごと収納タイプの場合

5 スプーンねじ φ3.8×50(1本)

4 水平確認

3 中心*

2 けがき

6 けがき → 下穴

皿タッピンねじ φ4×50(2本)

※壁裏補強なしの場合は間柱中心

スリム収納タイプの場合

4 スプーンねじ φ3.8×50(1本)

2 コアキャビネットとのすき間なし

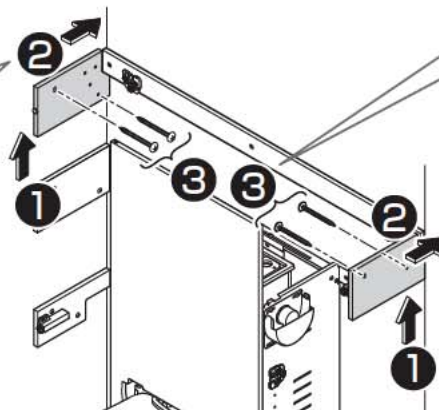
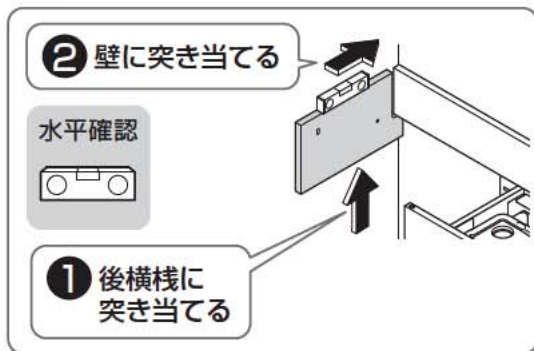
3 水平確認

5 けがき → 下穴

皿タッピンねじ φ4×50(2本)

※壁裏補強なしの場合は間柱中心

2 壁側板の取り付け



※図はまるごと収納の場合を示す

3 けがき → 下穴※

トラスタッピンねじ
φ4×40(4本)

※【壁裏補強なしの場合】
下穴 → ボードアンカー
(オプション)

エンドパネルの場合

必ず使用

「エンドパネル」に同梱
トラス小ねじ
M4×18(2本)

MEMO

9.ウォシュレット

1 ウォシュレットの設置
▶ウォシュレット施工説明書

2 プラグ・ホースの差し込み
▶P.43

3 ホースの接続
▶P.43

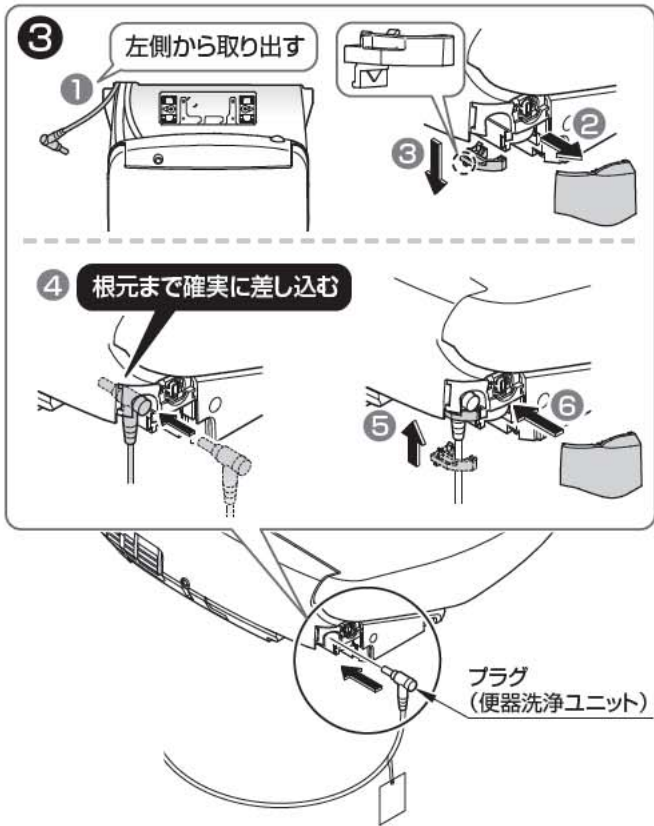
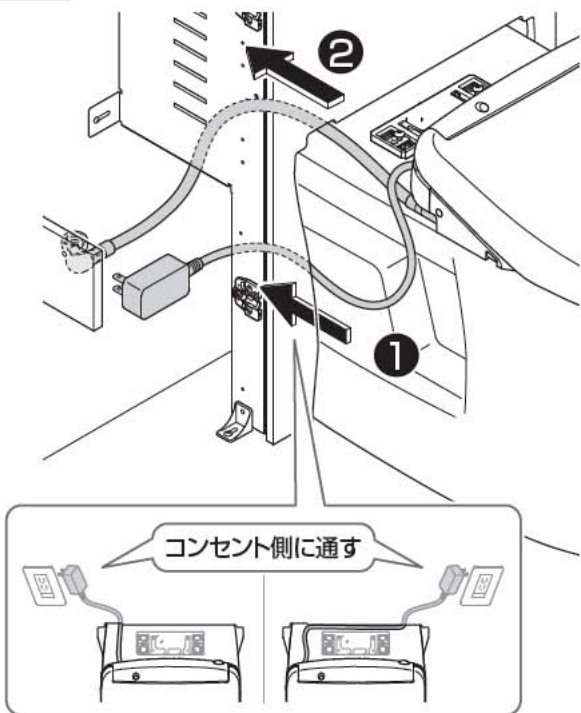
4 リモコンの設定・作動確認
▶P.44

5 サイドカバーの取り付け
▶P.45

6 はかま目地材の取り付け
▶P.45

1 **ウォシュレット**の設置 作業がしやすいようにウォシュレットを手前に引き出しておく。
▶ウォシュレット施工説明書

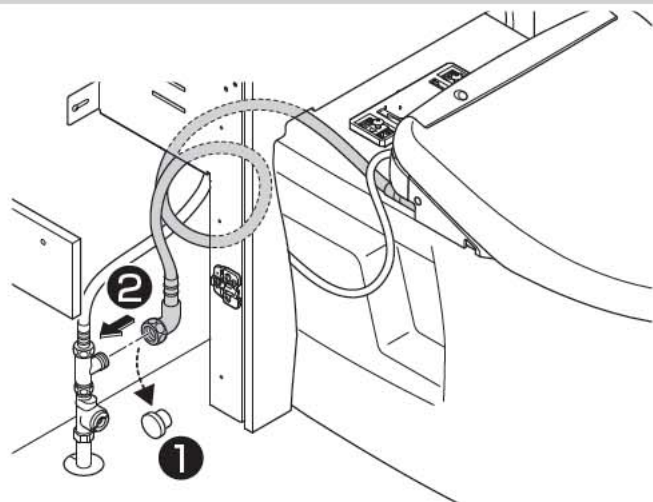
2 **プラグ・ホース**の差し込み



3 **ホース**の接続

注意

ホースを折り曲げたり
つぶしたりしない



4 リモコンの設定・作動確認

- ① 電源プラグの差し込み
 ※ノズルがいったん出て戻る初期動作を行うか確認

- ② 流すボタンの取り付け
 ▶流すボタン取付説明書

流すボタン(便器洗浄ユニットに同梱)



注意

リモコンには流すボタンが取り付けられていません。
必ず取り付けてください。

- ③ 止 10秒以上押す

施工者モード 1/2
 1. 便器洗浄モード
 2. 本体 連立設定確認
 ◆で選ぶ⇒[決定]押す

決定

便器洗浄モード 1/10
 1. 便器洗浄モード 1
 2. 便器洗浄モード 2
 ◆で選ぶ⇒[決定]押す

決定

- ④

便器洗浄モード 8/10
 7. 便器洗浄モード 7
 8. 便器洗浄モード 8
 ◆で選ぶ⇒[決定]押す

選択

決定

便器洗浄モード 8
 に設定しました

ピッ

決定後確認

表示

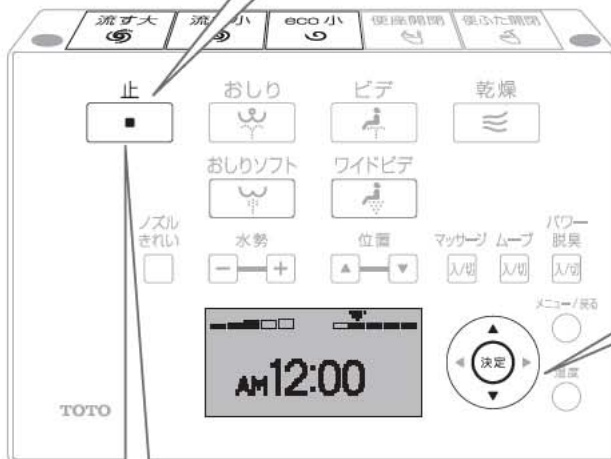
8. 便器洗浄モード 8

リモコンを
ウォシュレット本体の
受信部に向ける



注意

モード設定はウォシュレット本体を取り付け、電源を入れた後に行ってください。
 ※ウォシュレット本体の電源が入っていないと設定を受け付けません。



- ⑤ 止 → 設定完了

※機種によってデザインなどが異なります。

- ⑥ 作動確認

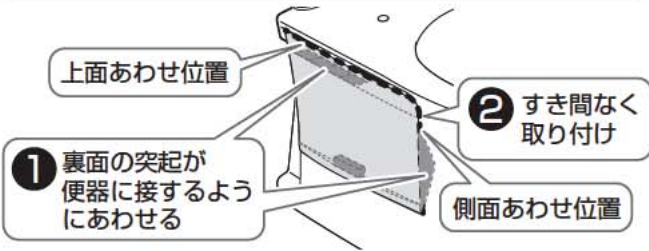
※連続して流すボタンを押しても作動しません。約10秒たってから、もう一度ボタンを押してください。



■正しく作動しない場合は、再度手順③から設定してください

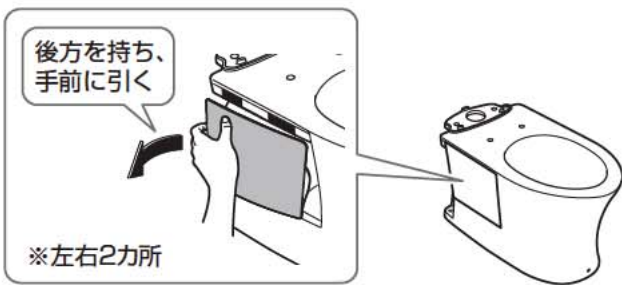
5 サイドカバーの取り付け

取り付けかた



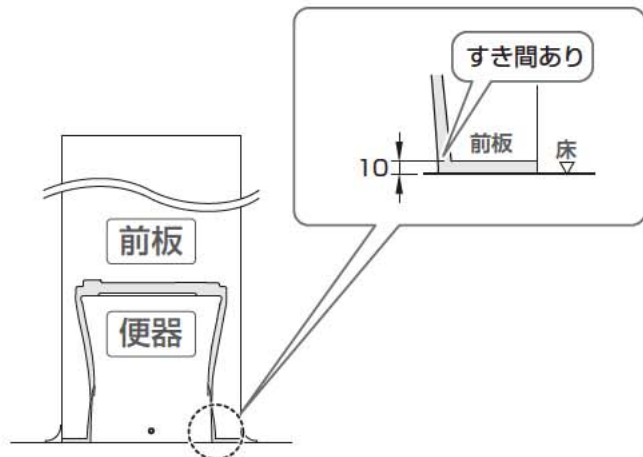
※面ファスナー部(3カ所)をしっかり押さえて、サイドカバーが外れないことを確認してください。

取り外しかた



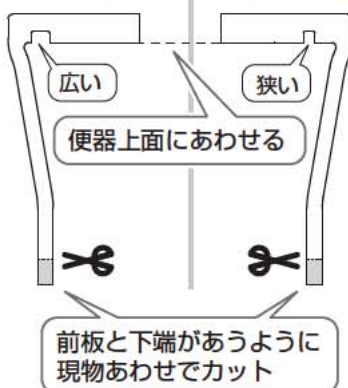
6 はかま目地材の取り付け

1 作業がしやすいようにウォシュレットを手前に引き出しておく。



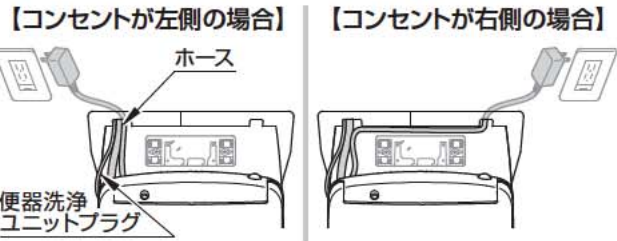
【はかま目地材 L(表面)】

【はかま目地材 R(表面)】



2 「はかま目地材L」 挟み込み

ホース・コードの取り回し(切り欠きに通す)

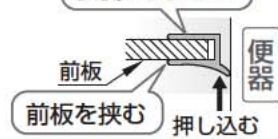


ポイント

コーナー部を曲げない



裏側に入れ込む



3 「はかま目地材R」 挟み込み (Lと同様)

ポイント

仕上がりは浮き・すき間がないこと

すき間・ぐらつきがないこと
サイドカバーが確実にハマっていないと目地材が外れることがあります。

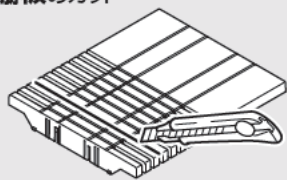
「はかま目地材R」を上重ねる

床に当たっていないこと
目地材が当たっていると浮き・すき間ができます。
できた場合はカットしてください。



10. 棚板・タンク上収納底板用アンゲル材(まるごと収納タイプ)

1 棚板のカット



▶P.46


2 棚板の取り付け



▶P.47

まるごと収納タイプ

3 アンゲル材の取り付け

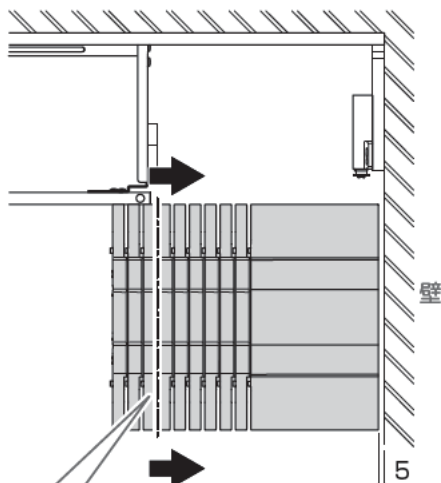


▶P.47


1 棚板のカット

① 設置寸法の測定

【上図】



2 けがき

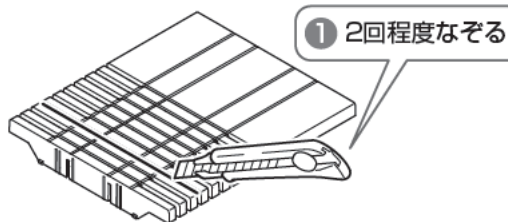


前板の端から壁側寄りにある一番近い溝

1 5mm程度すき間をあけて、前板に当てる

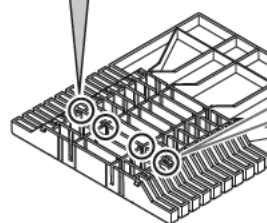
② 棚板のカット

【上面】

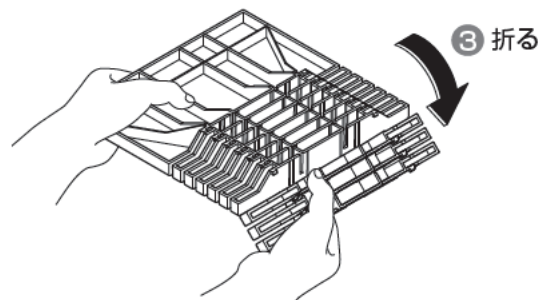
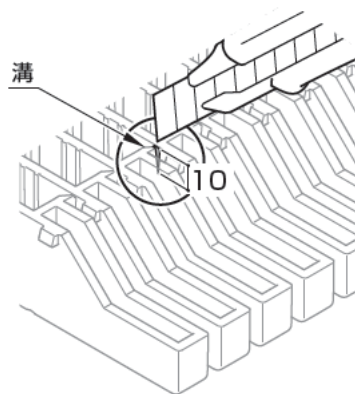


【裏面】

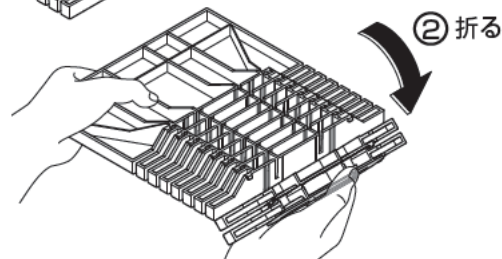
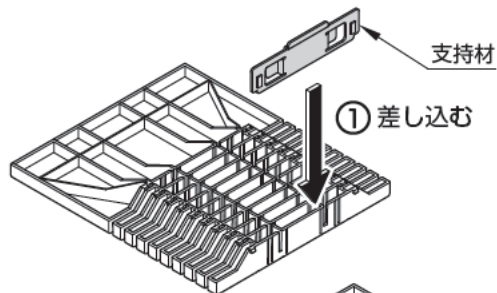
けがいた位置を確認(4カ所)



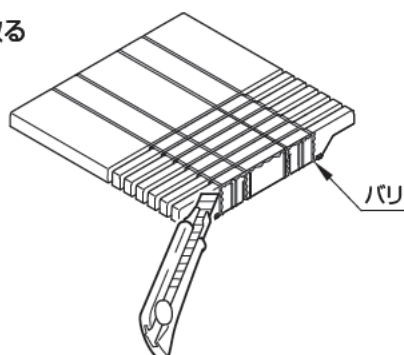
2 リブの溝にあわせて切り込みを入れる(4カ所)



棚板のカット寸法が小さく折りづらい場合



4 バリを取る



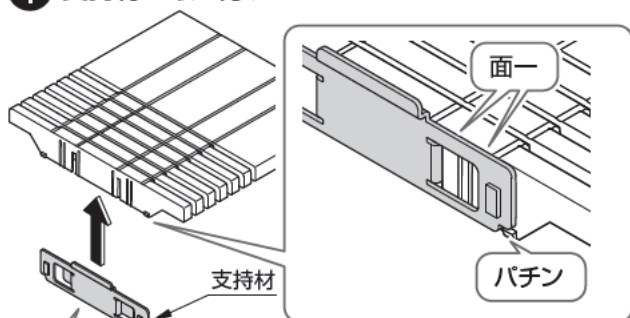
注意

棚板を切断した後は必ずバリを取る

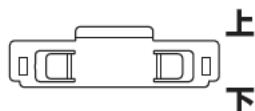
バリ取りが不十分な場合は、切断面でけがをするおそれがあります。

2 棚板の取り付け

1 支持材の取り付け

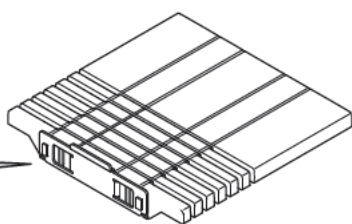


支持材の上下に気を付ける



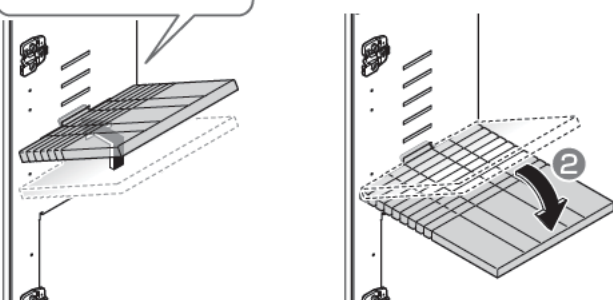
完成図

支持材が外れないことを確認



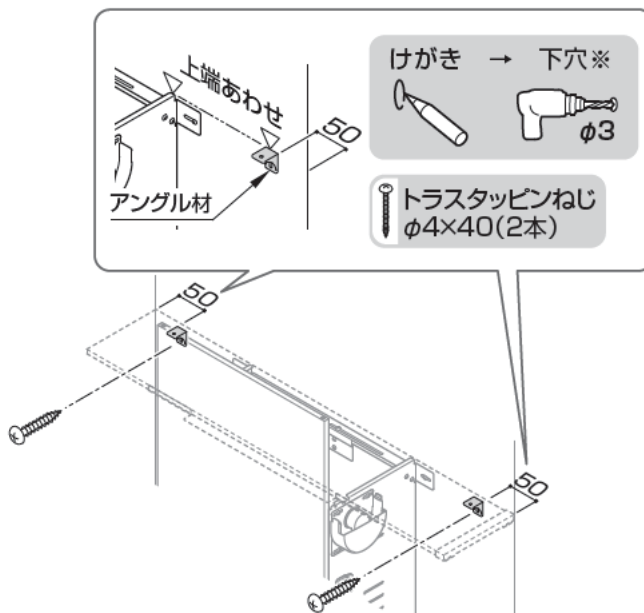
2 棚板の取り付け

1 溝に棚板の支持材を差し込む

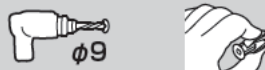


まるごと収納タイプ

3 アングル材の取り付け



※【壁裏補強なしの場合】
下穴 → ボードアンカー
(オプション)



MEMO

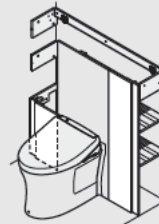
11.扉

1 扉の組み立て



▶P.48

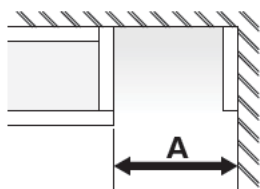
2 扉の取り付け



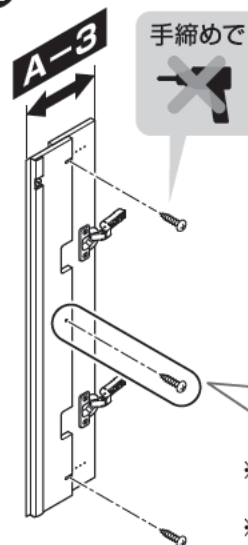
▶P.48

1 扉の組み立て

① 設置寸法の測定



② 扉の組み立て



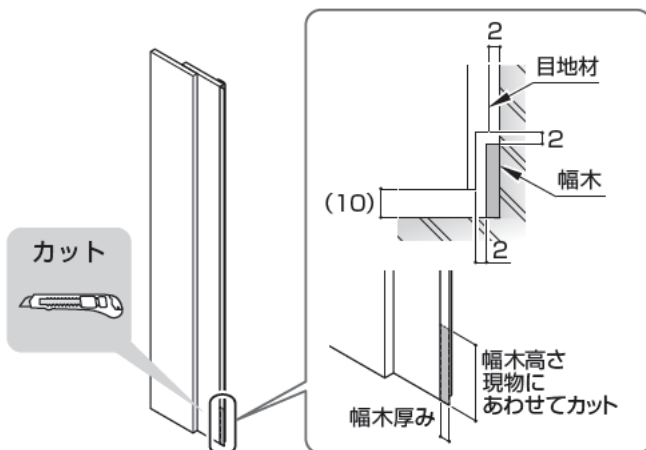
手締めで

トラスタッピンねじ
φ4×20(2本)

本固定用(ここでは使用しない)
▶「15.仕上げ」

※養生シートがある場合は取り付け前にシートをはがす
※図は右扉セットの場合

幅木がある場合



カット

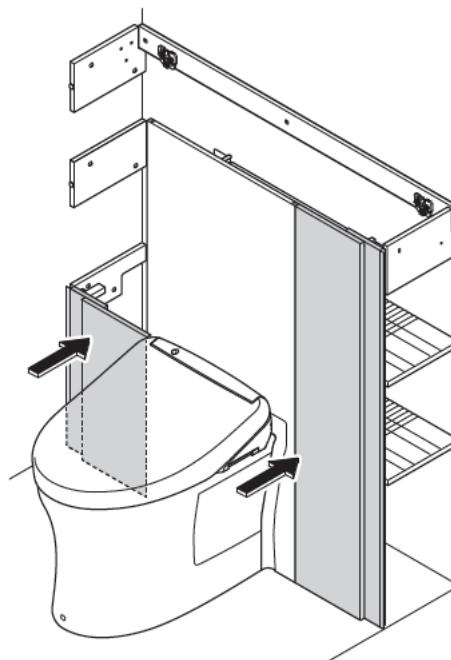
(10)

目地材
幅木

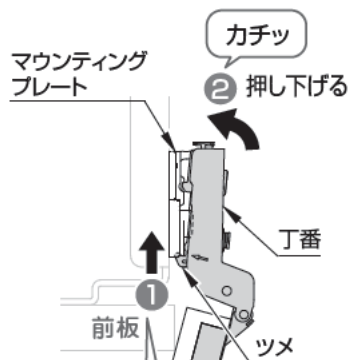
幅木高さ
現物にあわせてカット
幅木厚み

2 扉の取り付け

① 扉をコアキャビネットの丁番に取り付け



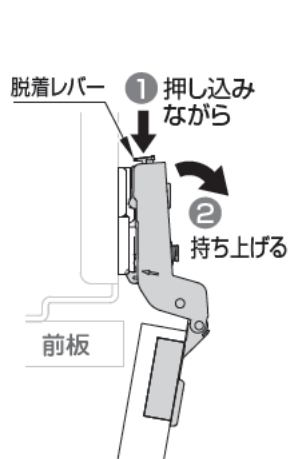
取り付けかた



マウンティングプレート
先端にツメを引っ掛ける

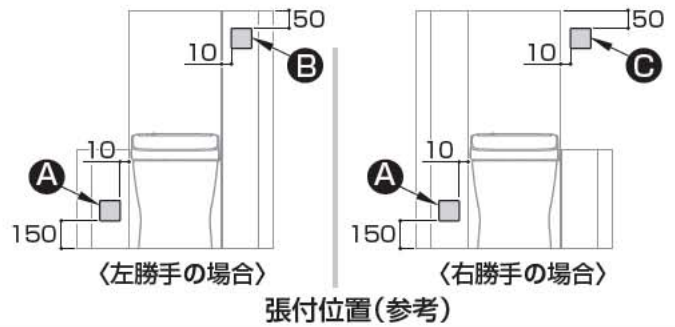
丁番本体がきちんと
マウンティングプレートに
装着されているか確認する

取り外しかた



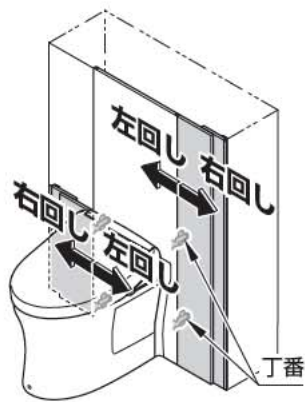
② ラベルの張り付け

- A** 止水栓ラベル
止水栓がある側に張る
- B** 便器洗浄ラベル
(GH04247)
- C** 便器洗浄ラベル
(GH04248)

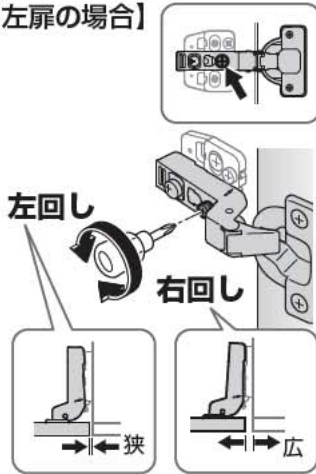


扉の調整

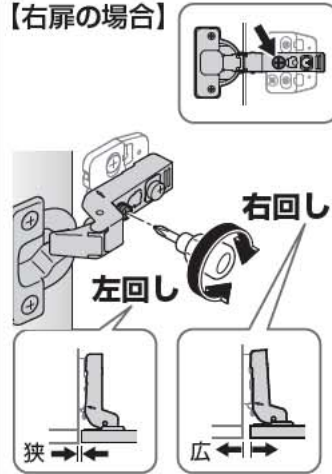
【左右】



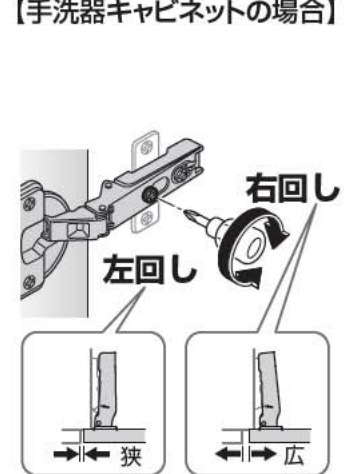
【左扉の場合】



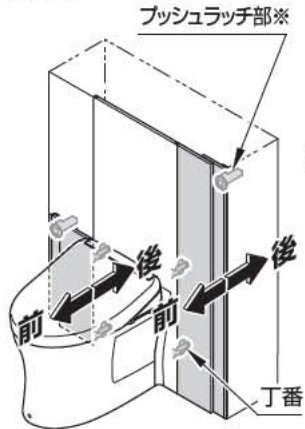
【右扉の場合】



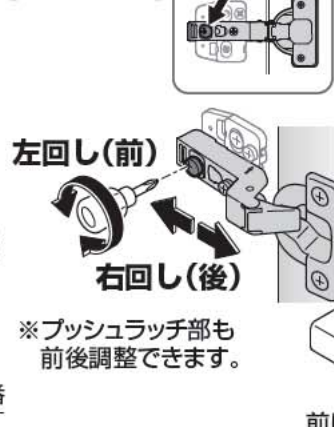
【手洗器キャビネットの場合】



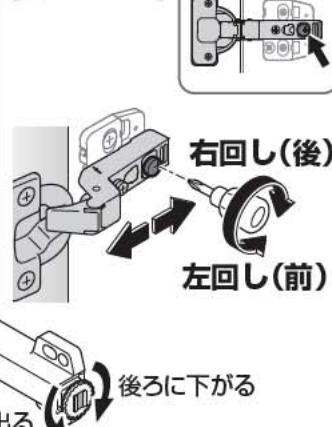
【前後】



【左扉の場合】



【右扉の場合】



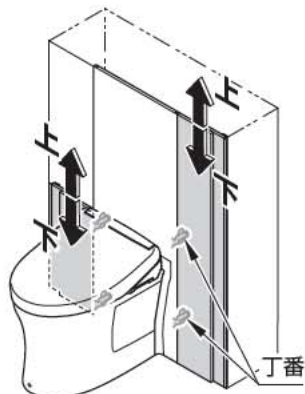
【手洗器キャビネットの場合】



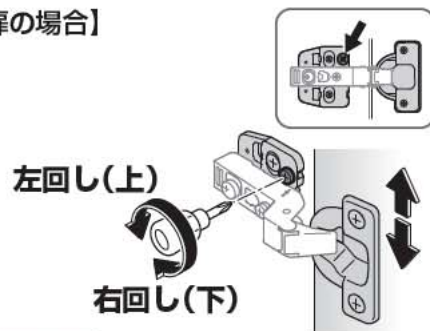
※プッシュラッチ部も
前後調整できます。

前が出る 後ろに下がる

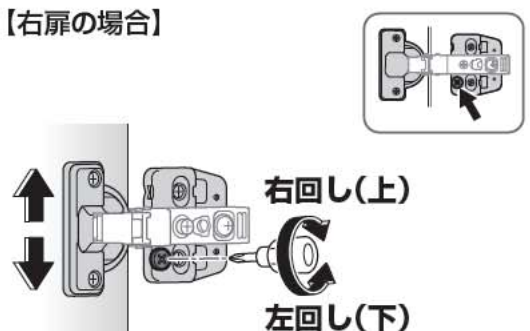
【上下】



【左扉の場合】



【右扉の場合】



注意

扉の上下調整は2つの丁番の移動方向をあわせる
逆方向に移動すると扉の動きが固くなる場合があります。

※扉の向きによって調整ねじ位置が
変わります。

【お引渡し前に】

扉の本固定と調整を必ず行ってください。▶P.87

12. 固定扉

1 固定扉のカット

▶ P.50

2 丁番・固定扉キャップの取り付け

▶ P.50

3 固定扉の取り付け

▶ P.50

1 固定扉のカット

注意

仕上げ面を上にしてカットすること

【左勝手】

1 カット

木口張り

仕上げ面

A

前板

2

けがき → カット

90

52

A-5

【右勝手】

1 カット

木口張り

仕上げ面

A

前板

2

けがき → カット

90

52

A-5

2 丁番・固定扉キャップの取り付け

手締めで



※部材に養生シートがある場合ははがす

トラスタッピンねじ
φ4×10(4本)

A-3

扉 上端あわせ

1

20程度

1

扉 下端あわせ

A-3

2

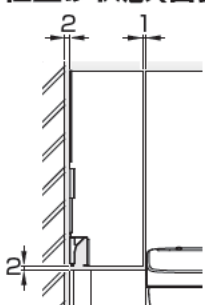
皿タッピンねじ
φ3.5×14(4本)

注意

天板開閉部材セットに同梱されている
スライド丁番を使用しないこと
形は同じでも開き角度が違います。

3 固定扉の取り付け

仕上げ状態(目安)



取り付けかた

マウンティングプレート

2 押し下げる

カチッ

丁番

1

前板

ツメ

マウンティングプレート先端にツメを引っ掛ける

取り外しかた

脱着レバー

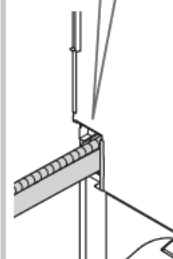
1 押し込みながら

2 持ち上げる

前板

丁番本体がきちんとマウンティングプレートに装着されているか確認する

フレキホース
(手洗器用)、
排水管を通す



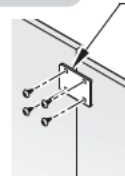
まとめと収納タイプ

トラスタッピンねじ
φ4×10(4本)

手締めで



平板金



手洗器 M サイズ

13-M.手洗器キャビネット・カウンター

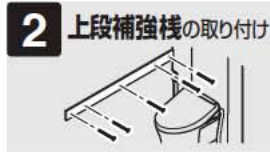
「手洗器Sサイズ」の場合 P.63を参照してください。

カウンターの水平について

ブラケットおよびカウンターが水平となるように、スペーサーなど（現場手配）で必ず調整してください。壁仕上げの状態（垂直、目地、鏡面など）によって、カウンターの見ばえに影響が出ることがあります。



▶P.51

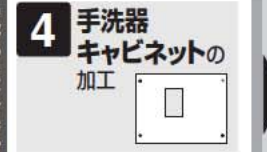


▶P.53



▶P.54

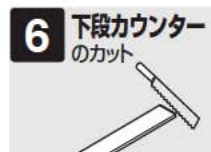
電気温水器付
自動水栓の場合



▶P.54



▶P.54



▶P.55



▶P.55



▶P.56



▶P.57

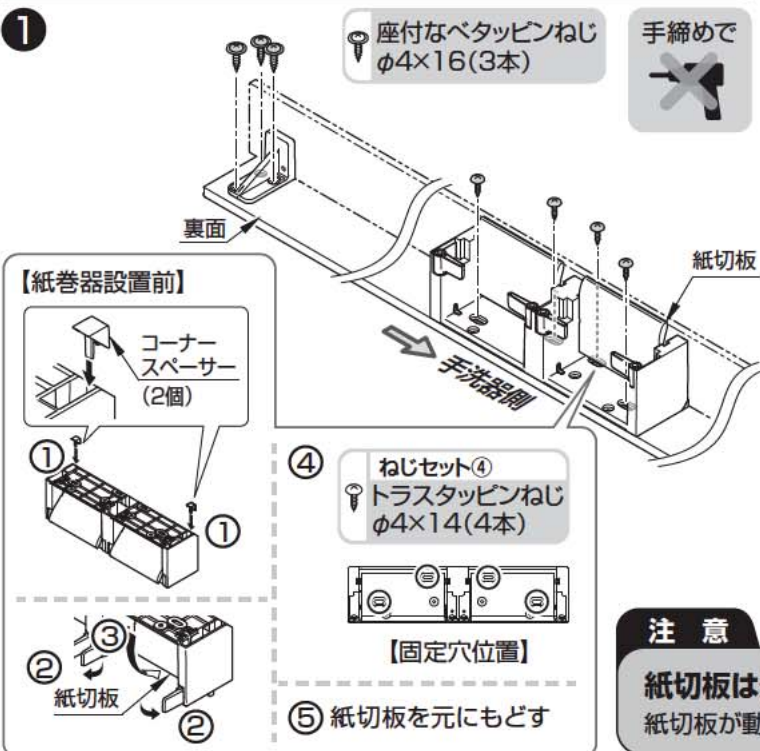
1 上段カウンターの部材の取り付け

ポイント

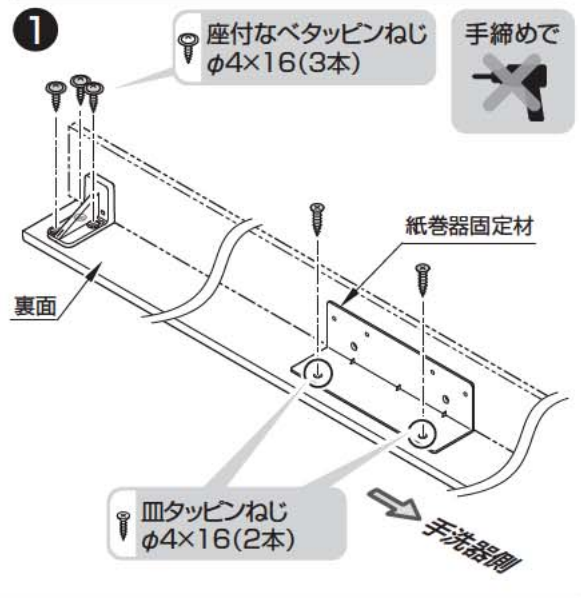
ブラケット類の裏面に
上段補強棧をあてがい、
固定する



樹脂製紙巻器の場合（紙巻器固定材はありません）

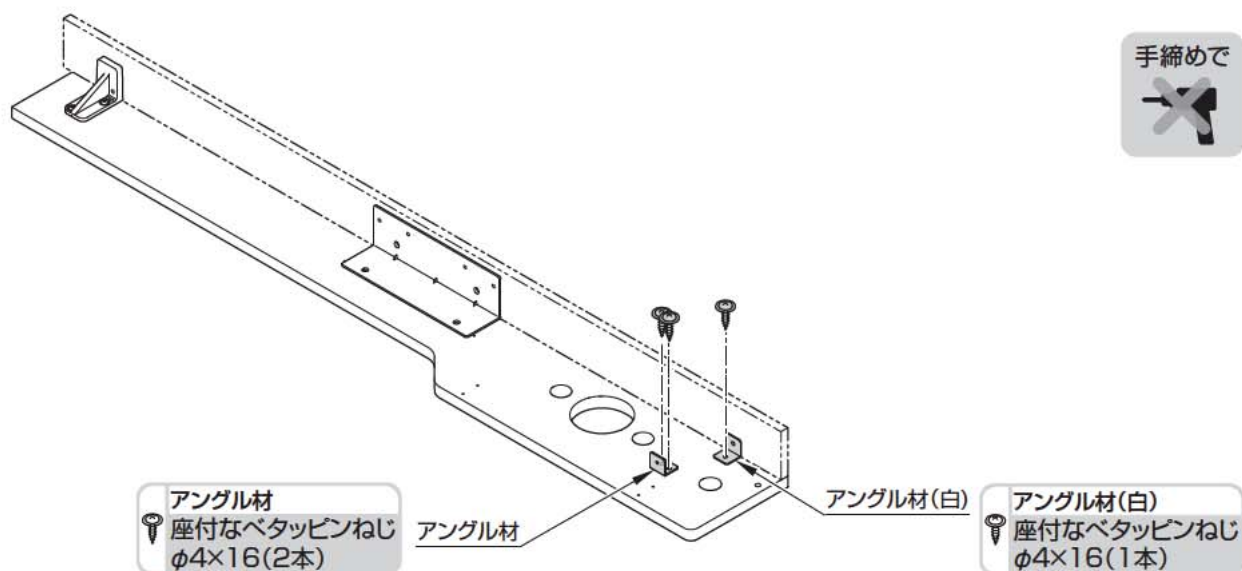


メタル製紙巻器の場合



注意

紙切板は外さない
紙切板が動作不良を起こすことがあります。



MEMO

13

手洗器キャビネット・カウンター

2 上段補強棧の取り付け

壁裏補強なしの場合

100mm 以下
間柱用下穴が端部から
100mm以下の場合
50mmの下穴は不要

間柱 50

水平確認

間柱

間柱

間柱

50

35

1 仮置き
奥まで差し込む
強く押し込まない

木口張り面：下向き
表面：白

2 貫通穴φ5
(壁にはあけない)

下端を当てる

3 けがき → 下穴 → ボードアンカー
(オプション)

ねじ取付用：φ3
ボードアンカー用：φ9

間柱

間柱

間柱

間柱にはねじ固定
(ボードアンカーは
取り付けない)

4 皿タッピンねじ
φ4×40 ※カウンターの長さによって、
使用するねじの数異なります。

水平確認

壁裏補強ありの場合

キャビネット奥行	A寸法	B寸法
170	1303	435
256	1217	405

水平確認

50

A

B

35

50

2 仮置き
奥まで差し込む
強く押し込まない

木口張り面：下向き
表面：白

1 貫通穴φ5
(壁にはあけない)

下端を当てる

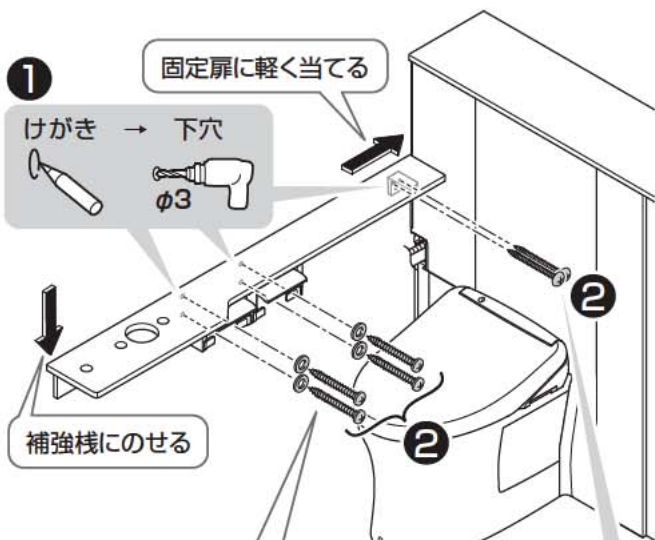
4 皿タッピンねじ
φ4×40(4本)

水平確認

3 けがき → 下穴

φ3

3 上段カウンター取り付け



【樹脂紙巻器の場合】

ねじセット①

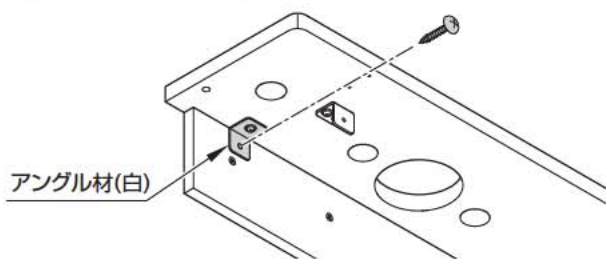
なべタッピンねじ φ4.5×40 (4本) | 平座金 (4個)

【メタル紙巻器の場合】

皿タッピンねじ φ4×40 (2本)

トラスタッピンねじ φ4×30 (2本)

③ トラスタッピンねじ φ4×20 (1本)



MEMO

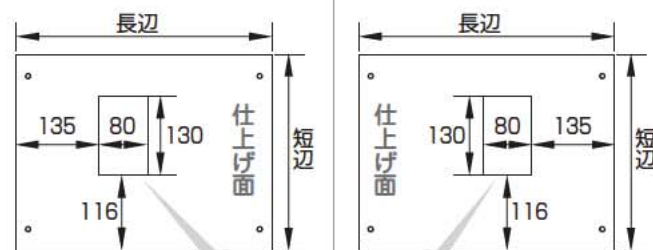
電気温水器付自動水栓の場合

4 手洗器キャビネットの加工

背板にコンセント用の穴を加工

【左勝手】

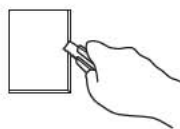
【右勝手】



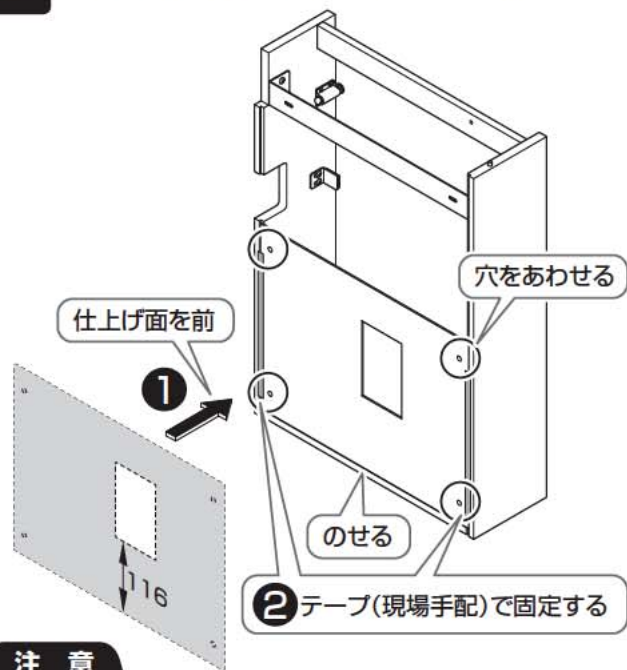
カット
背板に開口

ポイント

小型のノコギリを使用すると簡単にあけられます。

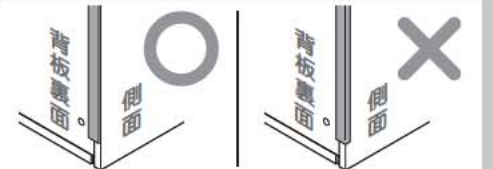


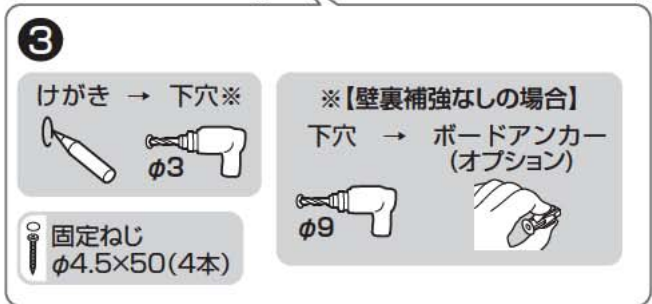
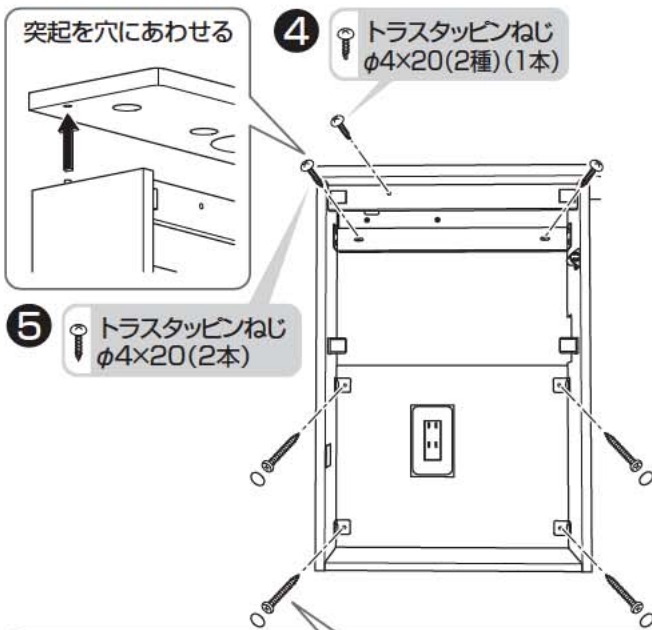
5 手洗器キャビネットの取り付け



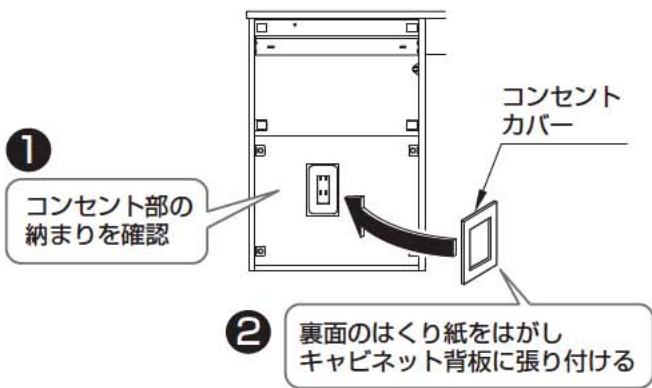
注意

側面にテープがかからないようにする

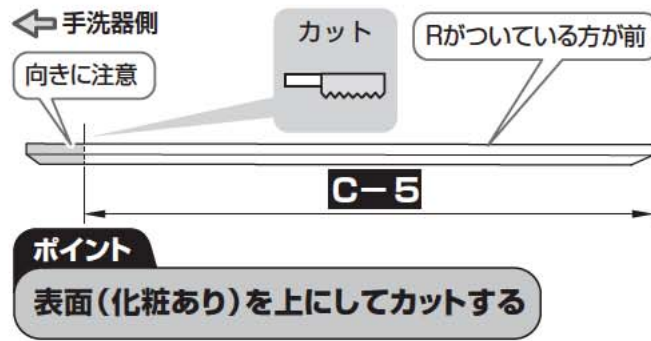
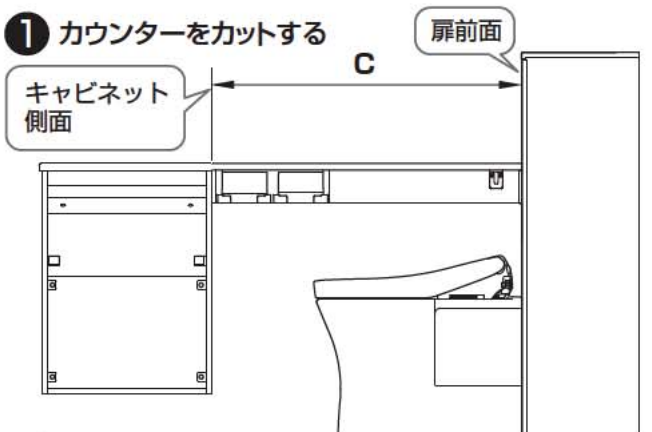




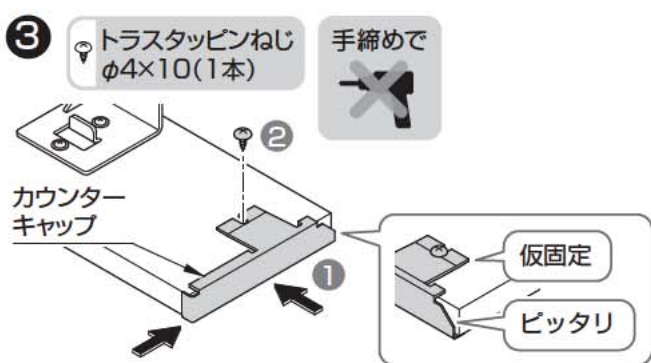
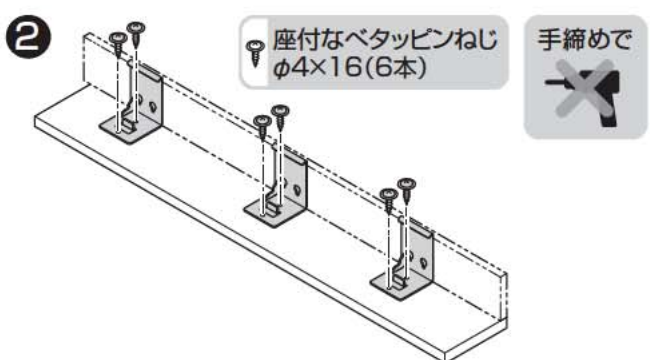
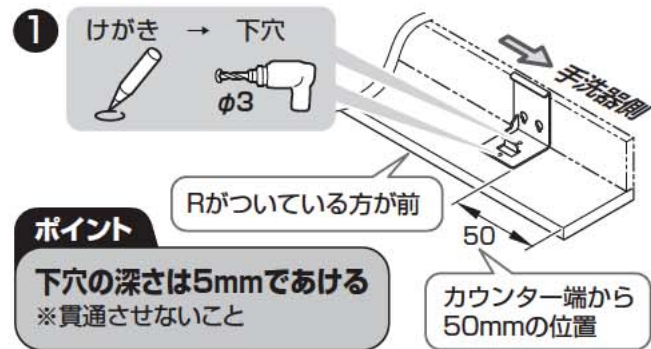
コンセントがある場合



6 下段カウンターのカット



7 下段カウンターの部材の取り付け



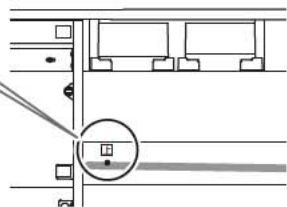
8 下段補強棧の取り付け

壁裏補強なしの場合

注意

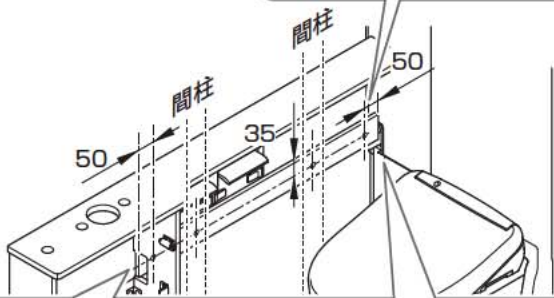
向きに注意!

☒マークを手洗器側に



② 貫通穴φ5 (壁にはあけない)

100mm以下 間柱用下穴が
端部から100mm
以下の場合50mm
の下穴は不要



① 仮置き

切欠き部に
差し込む

奥まで差し込む
強く押し込まない

下端を当てる

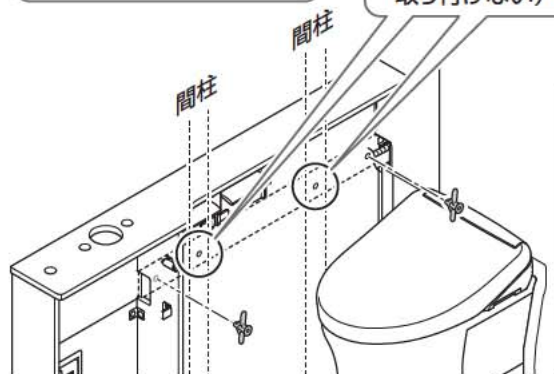


③ けがき → 下穴 → ボードアンカー (オプション)



ねじ取付用: φ3
両端ボードアンカー用: φ9

間柱にはねじ固定
(ボードアンカーは
取り付けない)

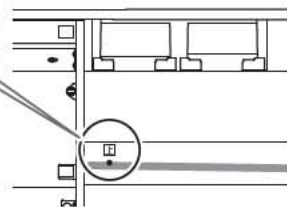


壁裏補強ありの場合

注意

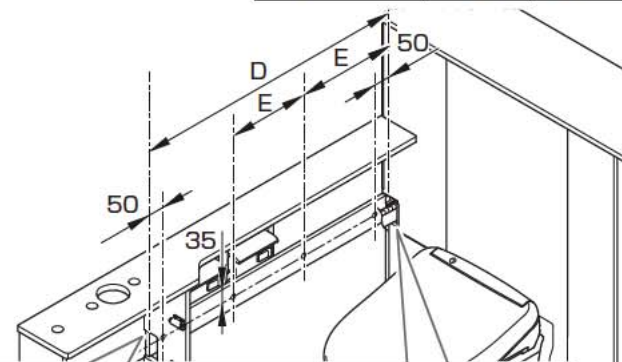
向きに注意!

☒マークを手洗器側に



① 貫通穴φ5 (壁にはあけない)

キャビネット奥行	D寸法	E寸法
170	908	300
256	822	275



② 仮置き

切欠き部に
差し込む

奥まで差し込む
強く押し込まない

下端を当てる

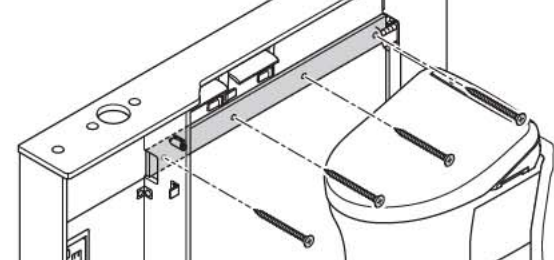


③ 皿タッピンねじ φ4×40 (4本)

けがき → 下穴

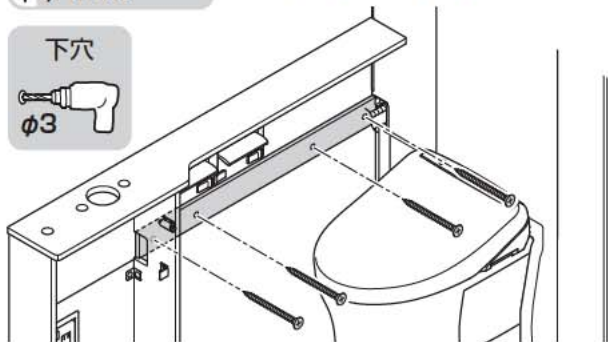


φ3



壁裏補強なしの場合

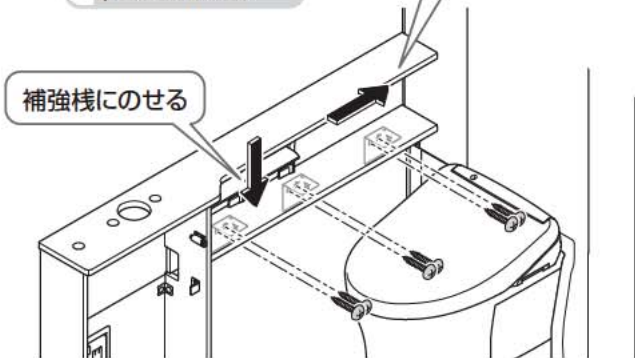
- 4** 皿タッピンねじ $\phi 4 \times 40$ ※カウンターの長さによって、使用するねじの数異なります。



MEMO

9 下段カウンターの取り付け

- 1** トラストタッピンねじ $\phi 4 \times 20$ (6本) 固定扉に軽く当てる

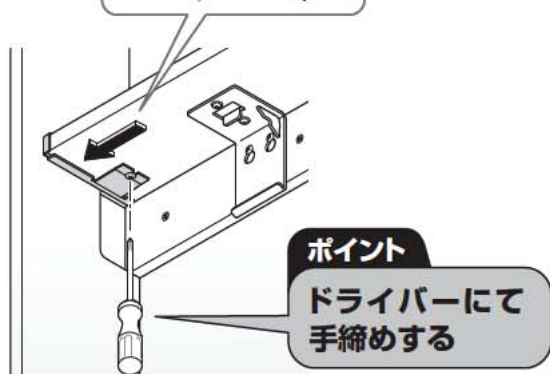


けがき → 下穴

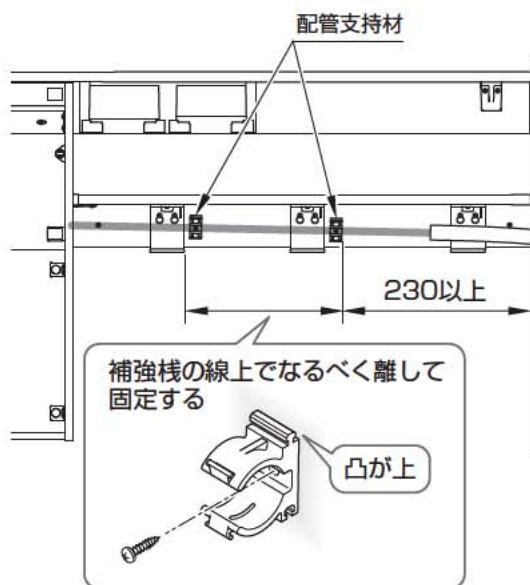


- 2**

キャップを手洗器
キャビネットに当てる



- 3** なべタッピンねじ $\phi 4 \times 16$ (2本)



手洗器 M サイズ

14-M. 手洗器

- 1** 排水金具・手洗器
固定金具の
取り付け

▶ P.58
- 2** 手洗器の取り付け

▶ P.58
- 3** 水栓金具の取り付け

▶ P.59
- 4** 取付穴の下穴あけ

▶ P.59
- 5** 配管固定材の固定

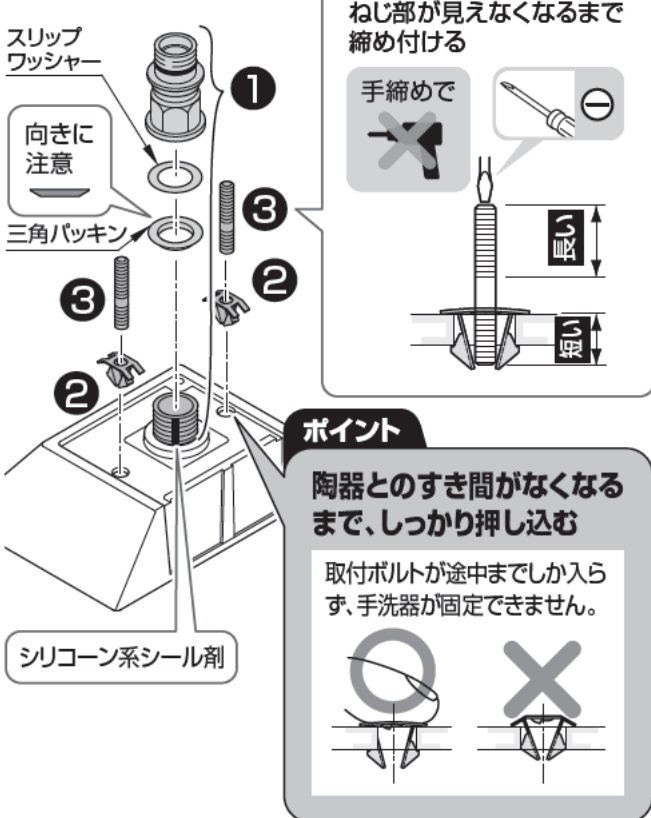
▶ P.59
- 6** フレキホース(手洗器用)
の接続

▶ P.59
- 7** 手洗器排水ホースの
カット

▶ P.61
- 8** 排水トラップの
取り付け

▶ P.62

1 排水金具・手洗器固定金具の 取り付け



ねじ部が見えなくなるまで
締め付ける

手締めで

ポイント
陶器とのすき間がなくなる
まで、しっかり押し込む

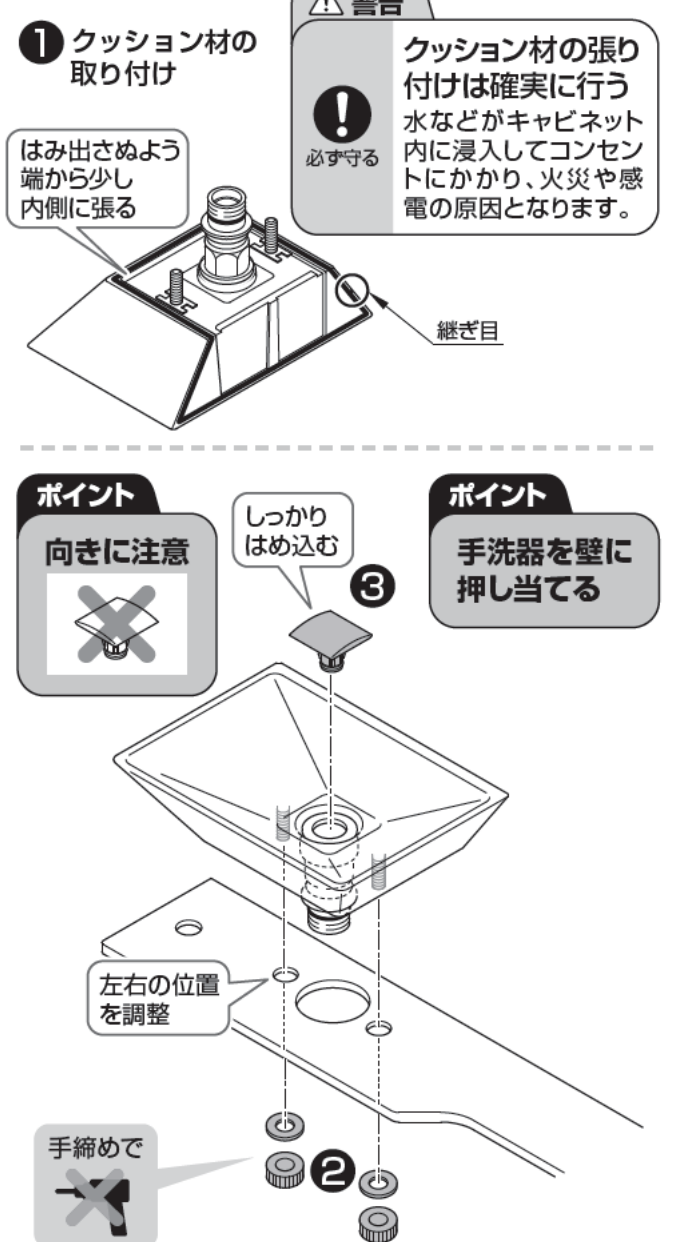
取付ボルトが途中でしか入ら
ず、手洗器が固定できません。

シリコン系シーラント

注意
排水金具ねじ部には、必ずシリコーン
系シーラントを塗布する
水漏れして家財などをぬらす財産損害発生
の原因となります。

禁止
接続管を締め過ぎない
排水金具が破損し、水漏れして家財などをぬらす
財産損害発生の原因となります。
(手締めで止まる位置まで回し、工具にて半回転
締め付けるくらいが適切です。)

2 手洗器の取り付け



警告
クッション材の張り
付けは確実に
水などがキャビネット
内に浸入してコンセ
ントにかかり、火災
や感電の原因とな
ります。

必ず守る

1 クッション材の
取り付け

はみ出さぬよう
端から少し
内側に張る

継ぎ目

ポイント
向きに注意

ポイント
しっかり
はめ込む

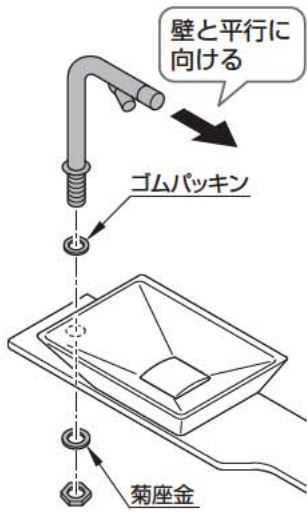
ポイント
手洗器を壁に
押し当てる

左右の位置
を調整

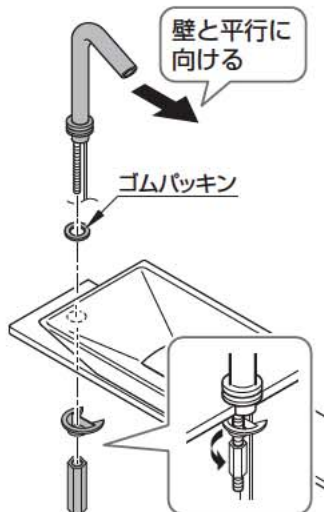
手締めで

3 水栓金具の取り付け

ハンドル式水栓

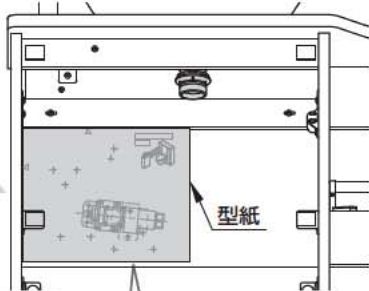


自動水栓



4 取付穴の下穴あけ

けがき → 下穴※



※【壁裏補強なしの場合】

下穴 → ボードアンカー
(オプション)



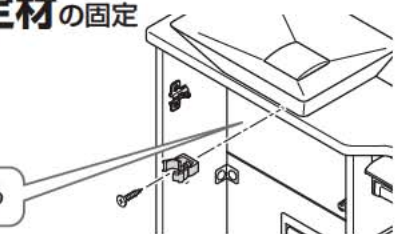
【けがき位置】

ハンドル式水栓: 1カ所
自動水栓: 6カ所
電気温水器付自動水栓:
10カ所

5 配管固定材の固定

皿タッピンねじ
φ4×40(1本)

配管固定材を固定する



6 フレキホース (手洗器用)の接続

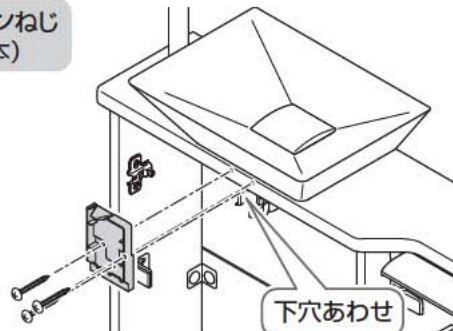
ハンドル式水栓



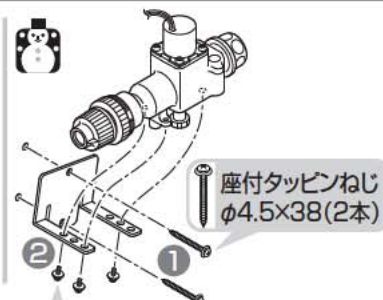
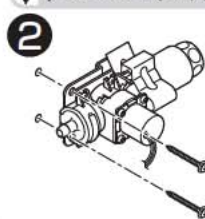
自動水栓・電気温水器付自動水栓

1 コントローラー固定材の取り付け

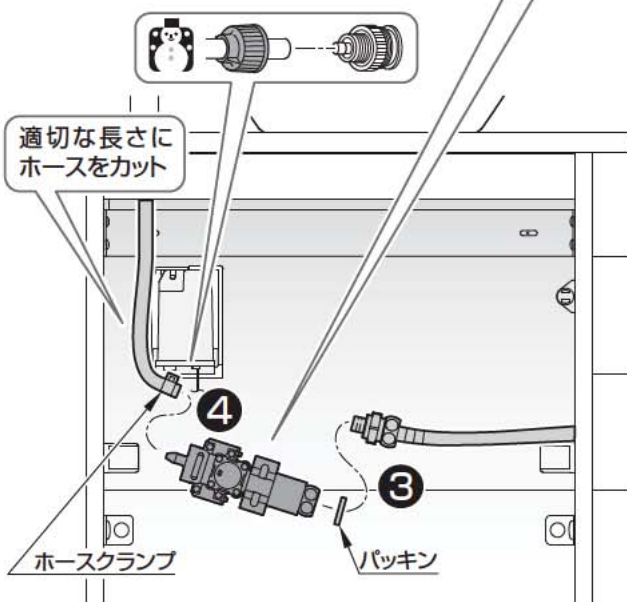
トラスタッピンねじ
φ4×30(3本)



座付タッピンねじ
φ4.5×38(2本)



座付なべ小ねじ
M4×10(3本)



4 スパウト連結ホースの接続

※電気温水器を設置する場合▶次ページ参照

注意



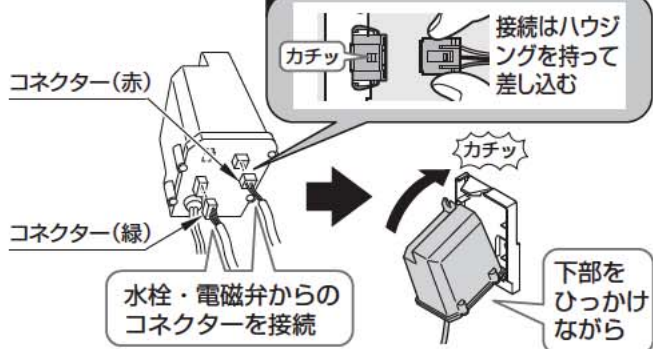
必ず守る

- ・スパウト連結ホースは、切断面が垂直になるようにカットする
 - ・スパウト連結ホース接続後、確実に固定されていることを確認する
- 水漏れして家財などをぬらす財産損害発生の原因となります。

90°

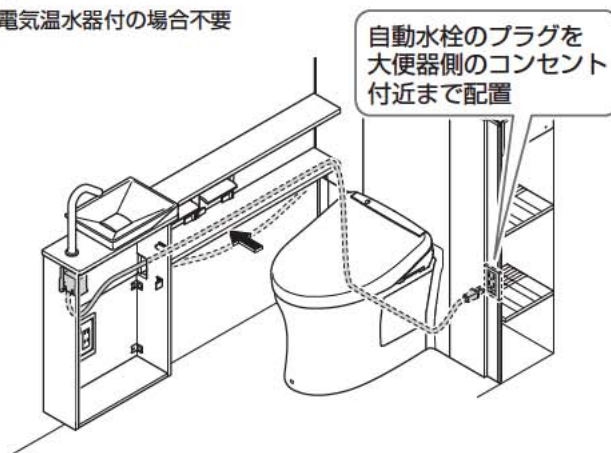
5

注意



6 電源コード配置

※電気温水器付の場合不要



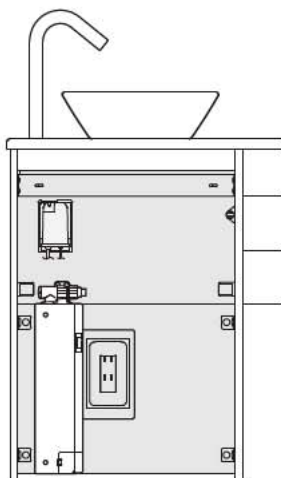
電気温水器付自動水栓

▶電気温水器施工説明書

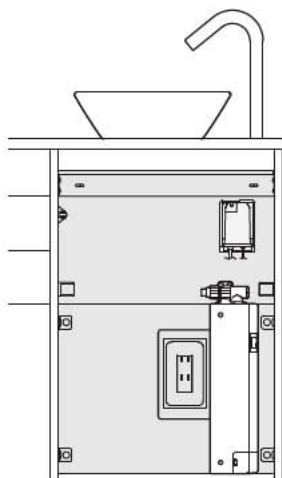
電気温水器取付位置

【左勝手】

【右勝手】



▽床仕上げ面

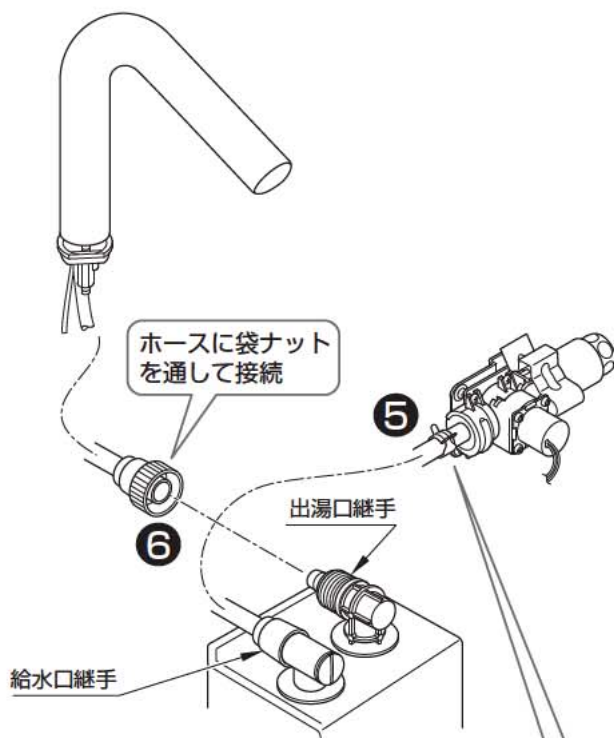
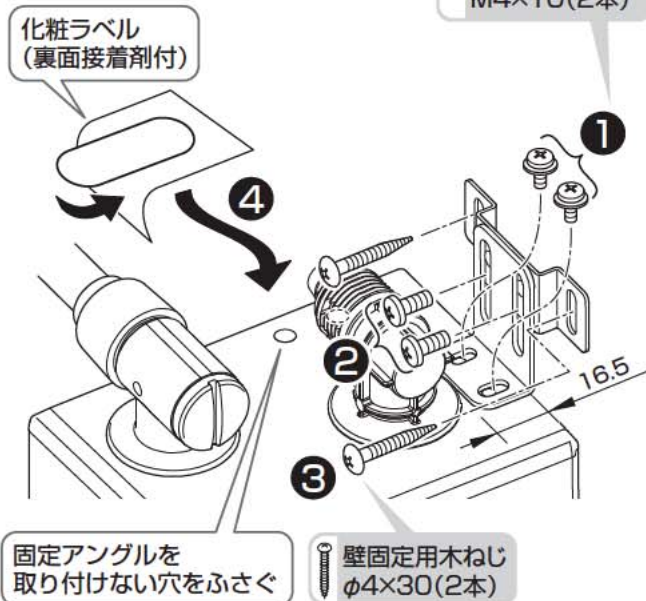


▽床仕上げ面

2

固定用ねじ
M4×5(2本)

固定アングル用
座付なべ小ねじ
M4×10(2本)



ホースに袋ナットを通す

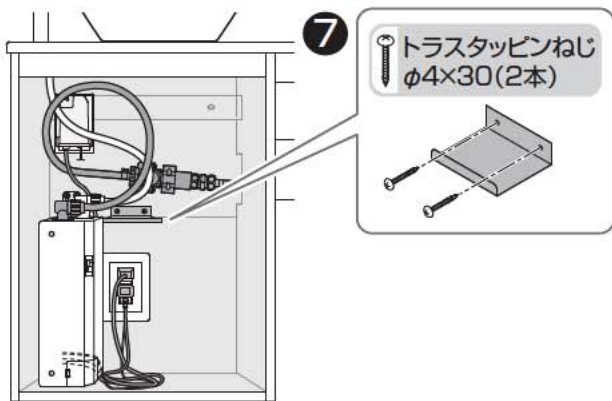
差し込む

⚠ 注意



必ず守る

・ホースが確実に差し込まれているか確認する
・ホースが折れ曲がらないよう注意する
水漏れして家財などをぬらす財産損害発生の原因となります。

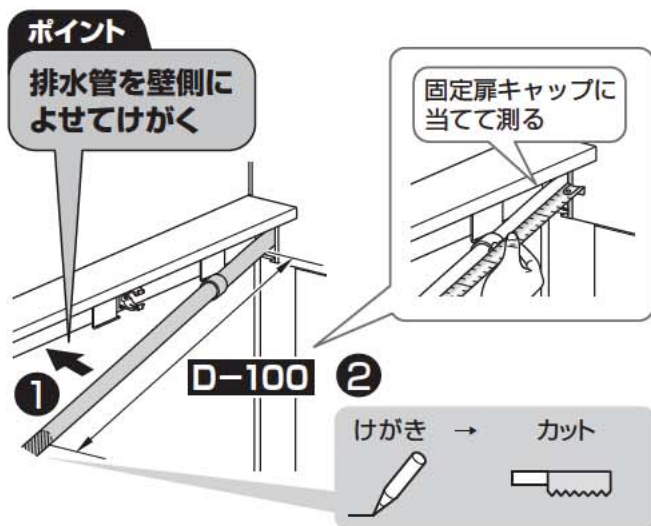
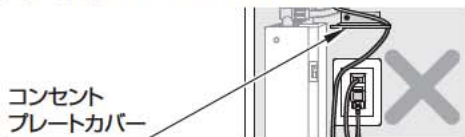


▽床仕上げ面

警告

電源コード・アース線は、キャビネットと電気温水器との間や、扉に挟まない
コードが傷つき、火災や感電の原因となります。

電源コードはコンセントプレートカバーの上を通さない
結露水がコードを伝わりコンセントにかかり、火災や感電のおそれがあります。



注意

ホースカット時、押切タイプのパイプカッターは使用しない
ホースの断面が変形し、水漏れして家財などをめらす財産損害発生の原因となります。



カット面は滑らかに仕上げる
お客様の手が触れ、けがをするおそれがあります。

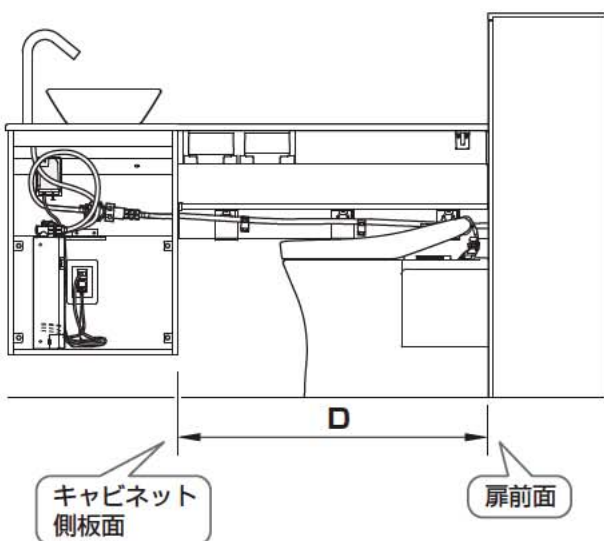
ポイント

手洗器排水ホースは垂直にカットする



MEMO

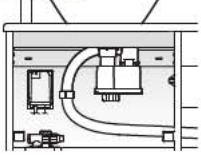
7 手洗器排水ホースのカット



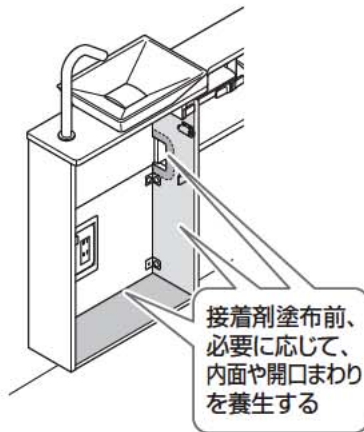
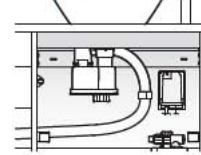
8 排水トラップの取り付け

取り付け状態

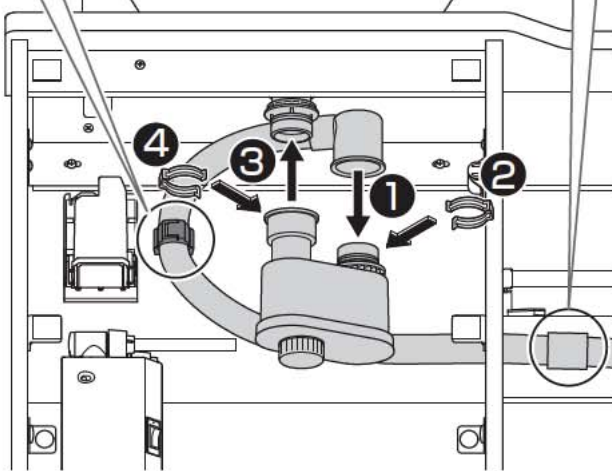
【左勝手】



【右勝手】



5 配管固定材に
トラップ排水管を通す
※固定はしない



1 3

注意



斜めに差し込まない
水漏れして家財などを
めらす財産損害発生
の原因となります。

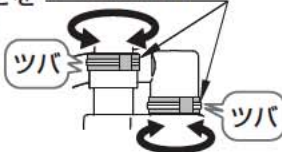


注意

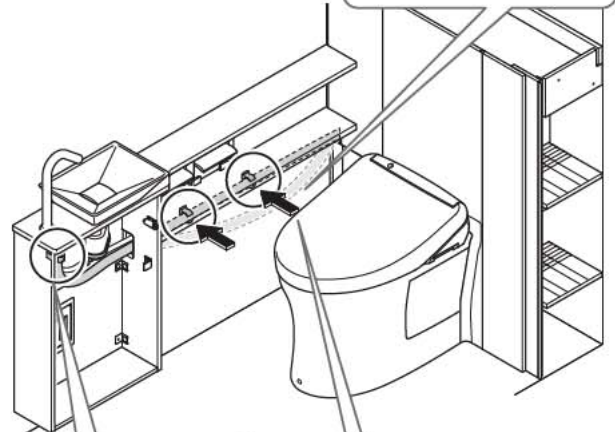


必ず守る

クイックファスナーが正しく固定されて
いることを確認する
全周にツバがかかっていることを確認する
水漏れして家財などを クイックファスナー
めらす財産損害発生
の原因となります。

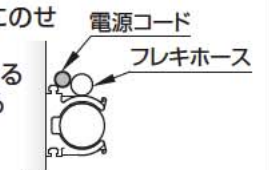


7 はめ込む



8 トラップ排水管を
配管固定材に固定

9 フレキホースを排水管の上のせ
インシュロックで固定する
※自動水栓の電源コードがある
場合は排水管の上のせる

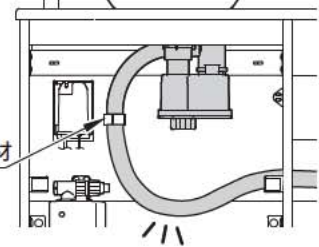


逆勾配注意

トラップ排水管がたるまないように固定する
手洗器から異音発生のおそれがあります。



配管固定材



MEMO

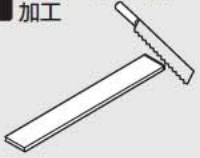
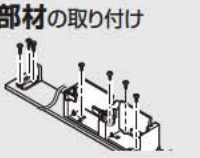



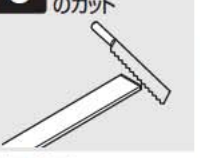



手洗器 S サイズ

13-S.手洗器キャビネット・カウンター

「手洗器Mサイズ」の場合 P.51を参照してください。

カウンターの水平について

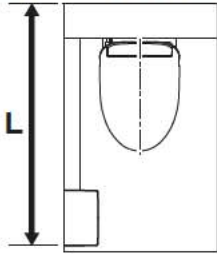
ブラケットおよびカウンターが水平となるように、スペーサーなど(現場手配)で必ず調整してください。壁仕上げの状態(垂直、目地、鏡面など)によって、カウンターの見ばえに影響が出ることがあります。

1 カウンター類の加工  ▶ P.63	2 上段カウンターの部材の取り付け  ▶ P.64	3 上段補強木の取り付け  ▶ P.66	4 上段カウンターの取り付け  ▶ P.67	
5 手洗器キャビネットの取り付け  ▶ P.67	6 下段カウンターのカット  ▶ P.67	7 下段カウンターの部材の取り付け  ▶ P.68	8 下段補強木の取り付け  ▶ P.69	9 下段カウンターの取り付け  ▶ P.70

1 カウンター類の加工

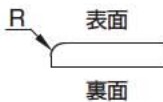
カウンターをカットする場合

奥行寸法Lの測定範囲



ポイント

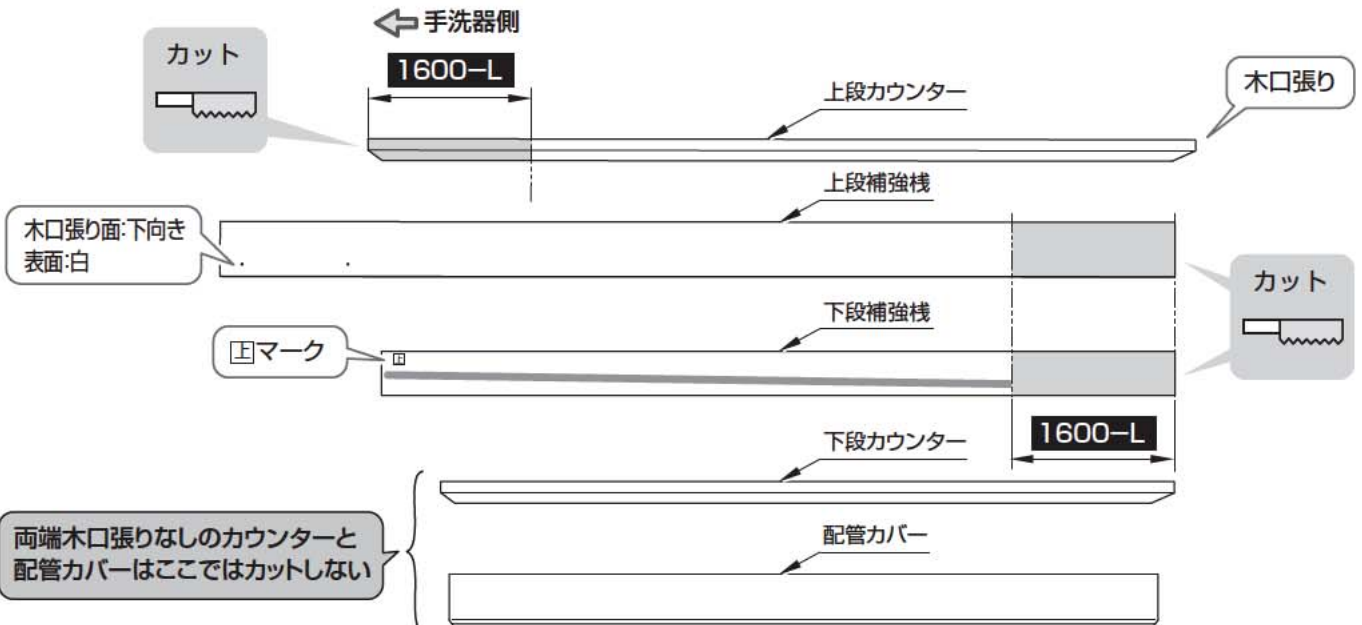
表面(化粧あり)を上にしてカットする



注意

カット面は滑らかに仕上げる
お客様の手が触れ、けがをするおそれがあります。

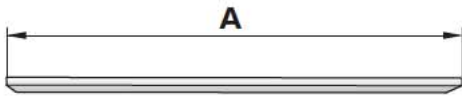
必ず守る



2 上段カウンターの部材の取り付け

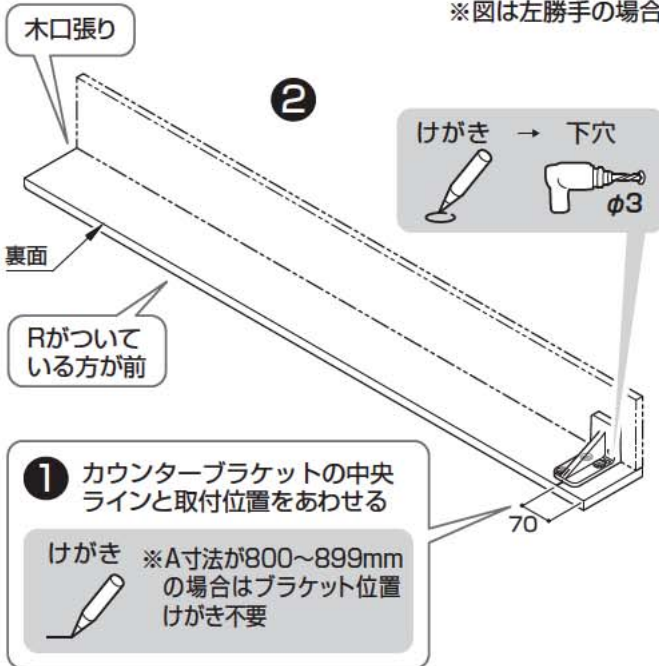
ポイント

ブラケット類の裏面に上段補強桟をあてがい、固定する



A寸法が800mm以上の場合

※図は左勝手の場合



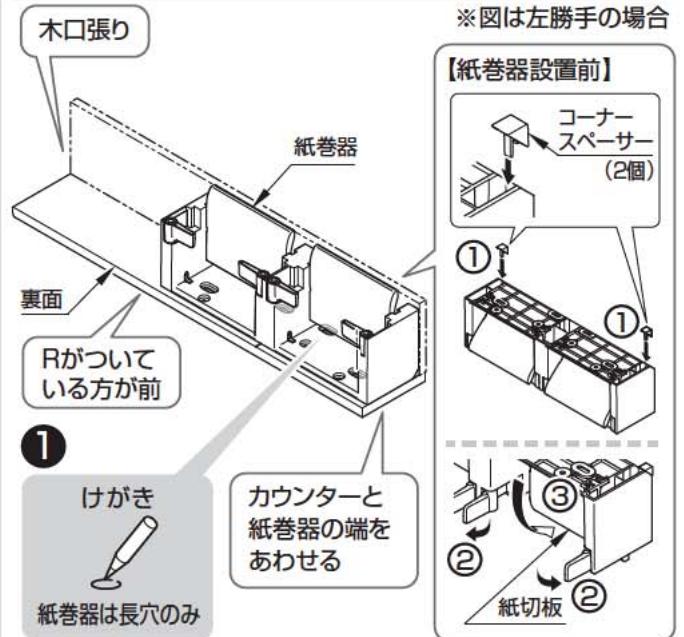
ポイント

下穴の深さは5mmであける
※貫通させないこと

A寸法が800mmより小さい場合

1 紙巻器を配置しけがく

樹脂製紙巻器の場合



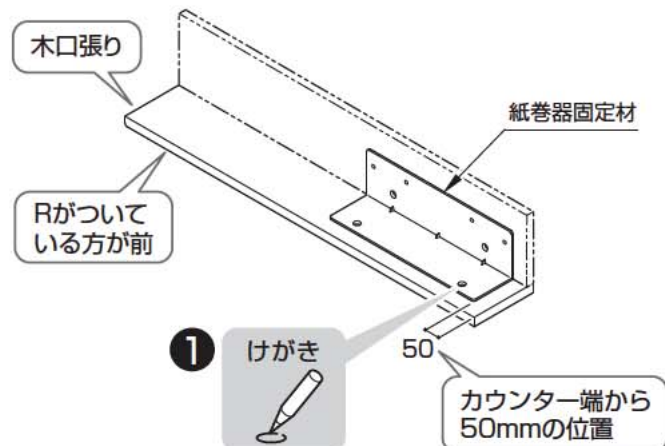
注意

紙切板は外さない

紙切板が動作不良を起こすことがあります。

メタル製紙巻器の場合

※図は左勝手の場合

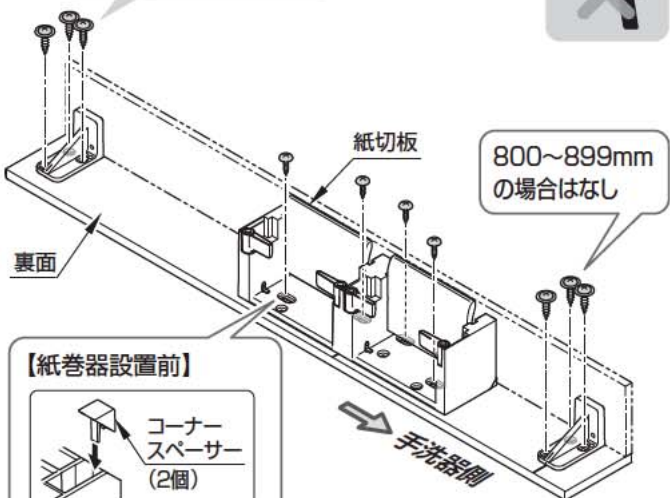


A寸法が800mm以上の場合

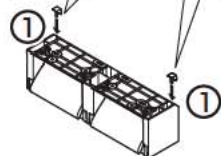
樹脂製紙巻器の場合

③ 座付なベタッピンねじ
φ4×16(6本)

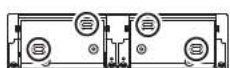
手締めで



【紙巻器設置前】



④ ねじセット④
トラスタッピンねじ
φ4×14(4本)



【固定穴位置】

⑤ 紙切板を元にもどす

注意

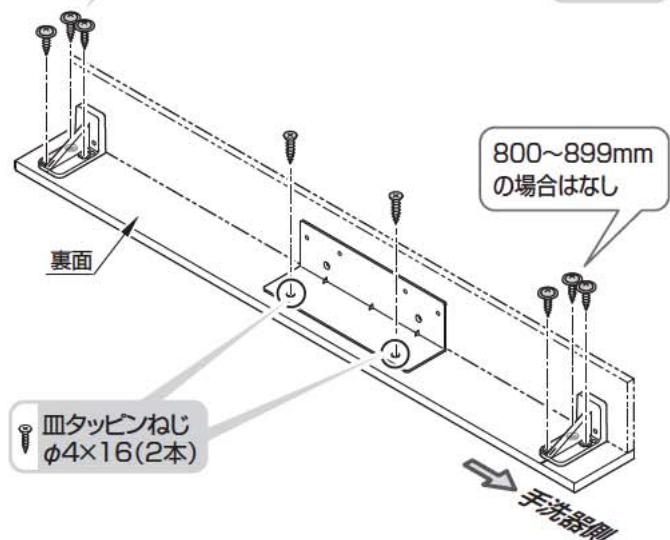
紙切板は外さない

紙切板が動作不良を起こすことがあります。

メタル製紙巻器の場合

③ 座付なベタッピンねじ
φ4×16(6本)

手締めで



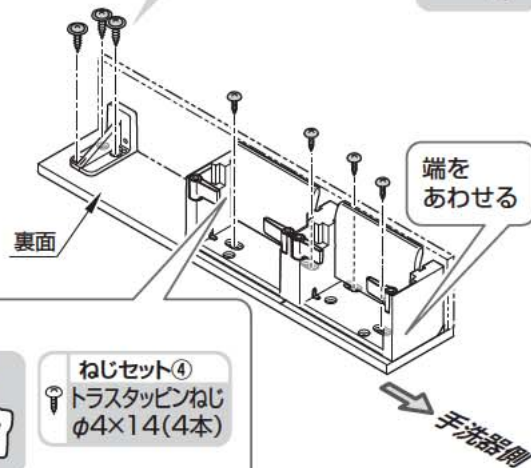
皿タッピンねじ
φ4×16(2本)

A寸法が800mmより小さい場合

樹脂製紙巻器の場合

② 座付なベタッピンねじ
φ4×16(3本)

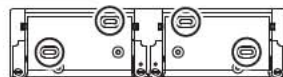
手締めで



①



ねじセット④
トラスタッピンねじ
φ4×14(4本)



【固定穴位置】

② 紙切板を元にもどす

ポイント

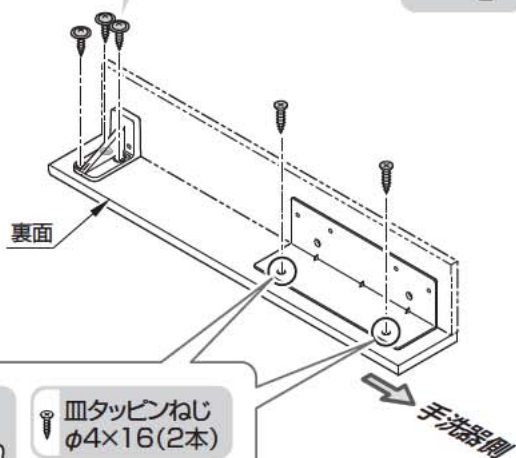
下穴の深さは5mmであける

※貫通させないこと

メタル製紙巻器の場合

② 座付なベタッピンねじ
φ4×16(3本)

手締めで



皿タッピンねじ
φ4×16(2本)

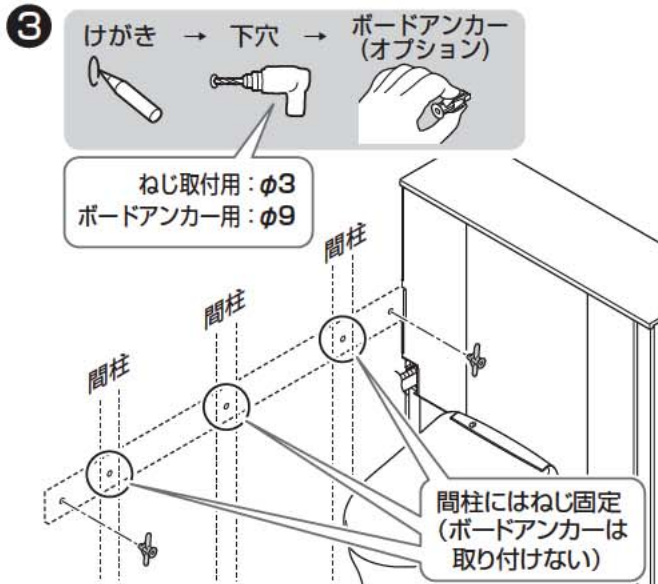
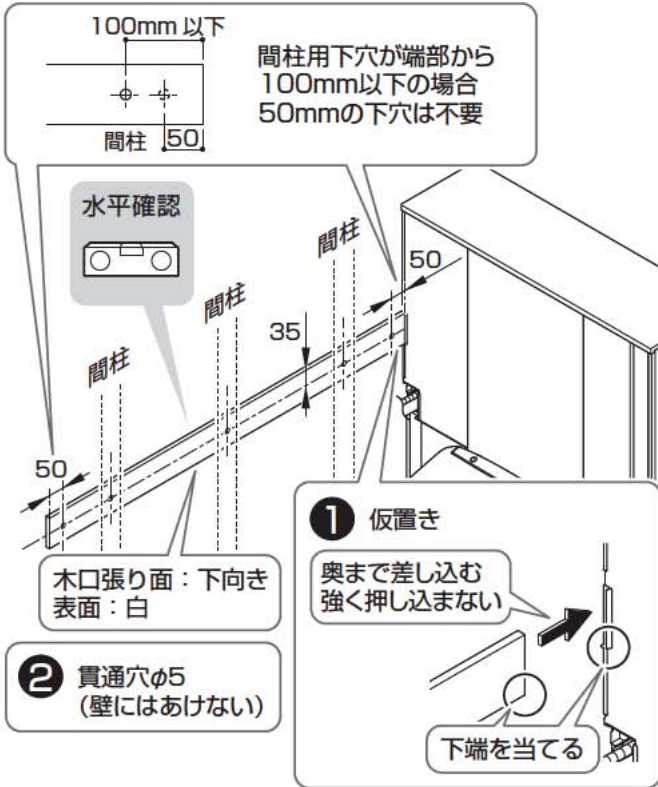
ポイント

下穴の深さは5mmであける

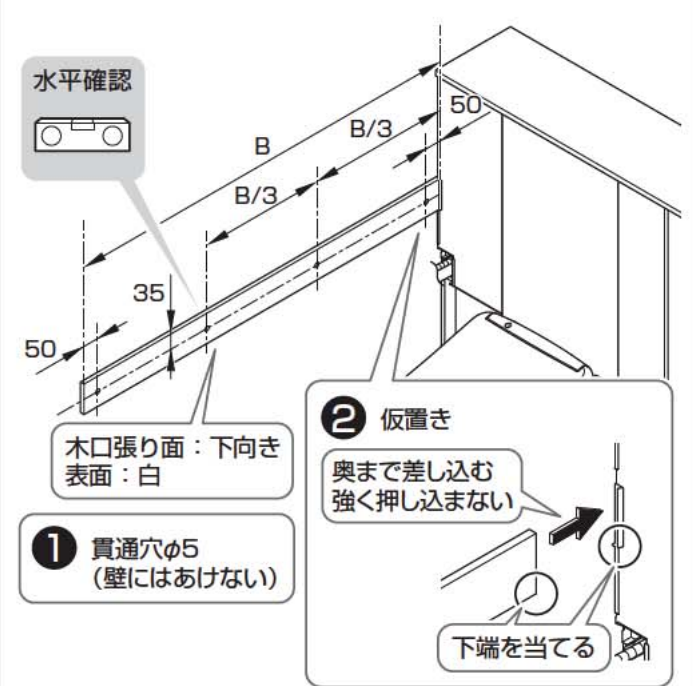
※貫通させないこと

3 上段補強棧の取り付け

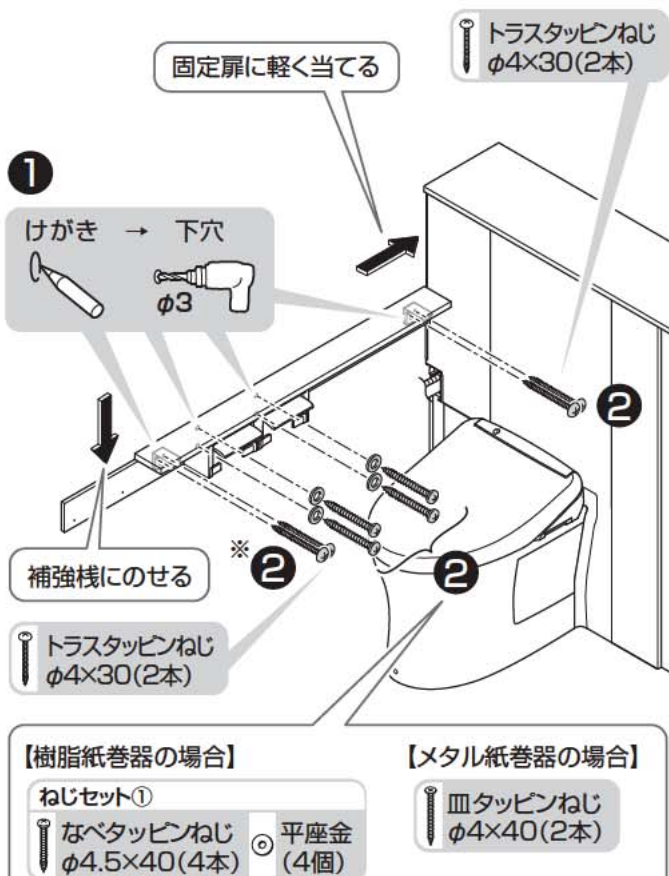
壁裏補強なしの場合



壁裏補強ありの場合



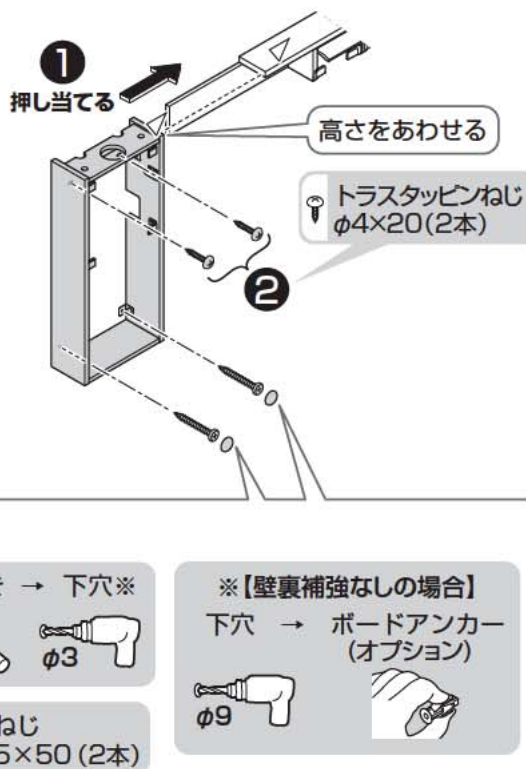
4 上段カウンター取り付け



※900mmより小さい場合は手洗器側のブラケットなし

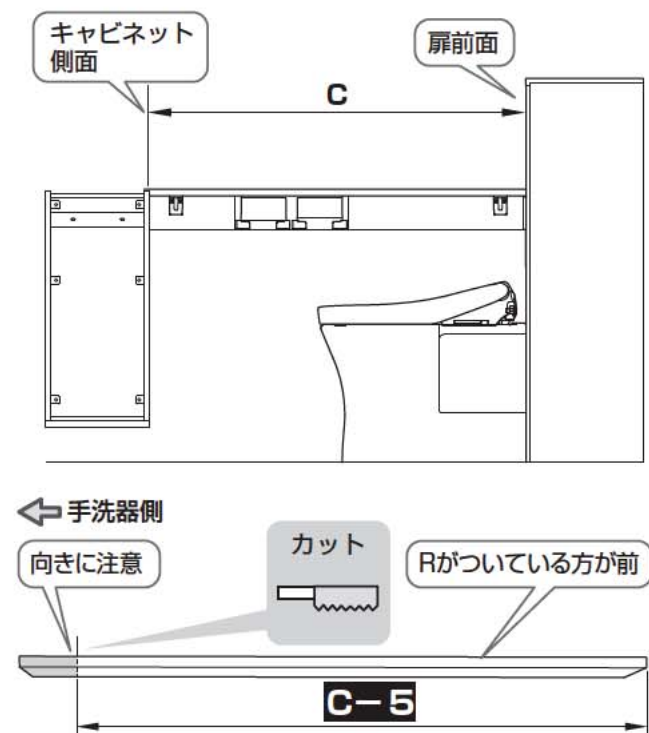
MEMO

5 手洗器キャビネットの取り付け



6 下段カウンターのカット

① カウンターをカットする



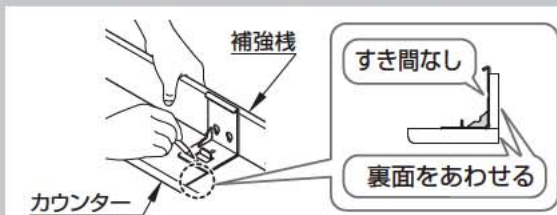
ポイント

表面(化粧あり)を上にしてカットする

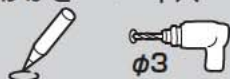
7 下段カウンターの部材の取り付け

ポイント

ブラケット類の裏面に下段補強桟をあてがい、けがく



1 けがき → 下穴

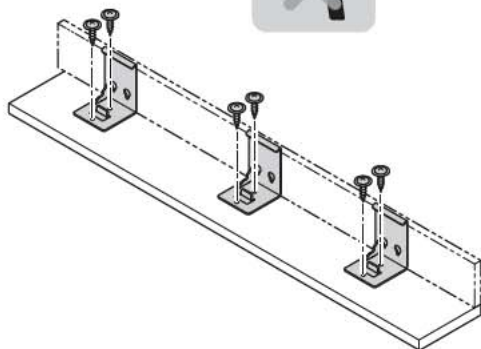


ポイント

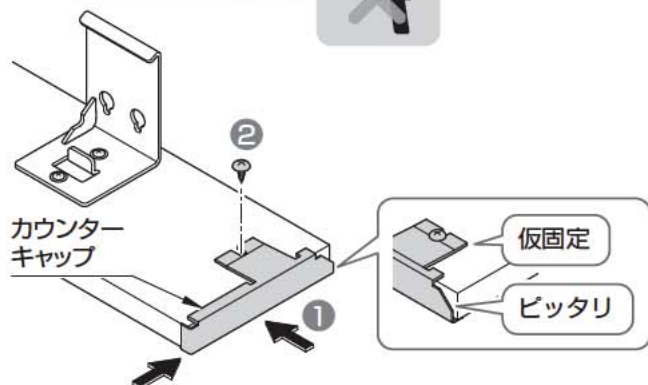
下穴の深さは5mmであける
※貫通させないこと

カウンター端から
50mmの位置

2 座付なベタタッピンねじ φ4×16(6本) 手締めで



3 トラストタッピンねじ φ4×10(1本) 手締めで



MEMO

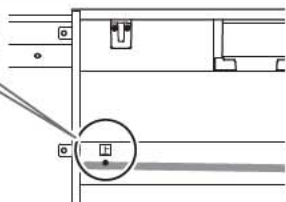
8 下段補強枠の取り付け

壁裏補強なしの場合

注意

向きに注意!

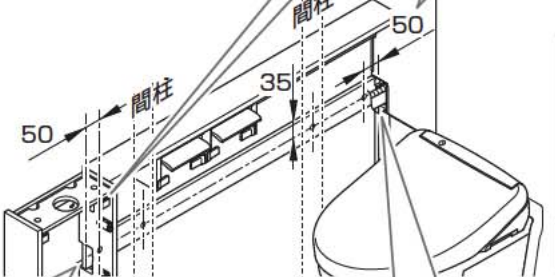
↑マークを手洗器側に



② 貫通穴φ5
(壁にはあけない)

100mm以下
間柱用下穴が
端部から100mm
以下の場合50mm
の下穴は不要

間柱



① 仮置き

切欠き部に
差し込む

奥まで差し込む
強く押し込まない

下端を当てる

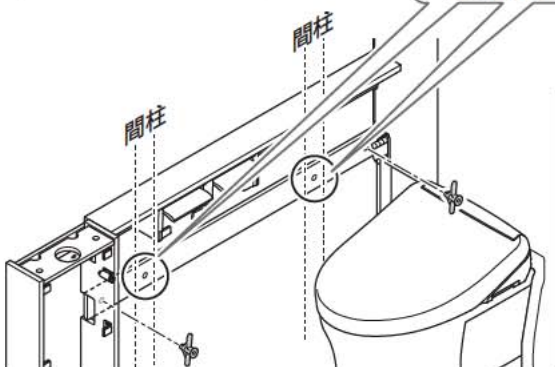


③ けがき → 下穴 → ボードアンカー
(オプション)



ねじ取付用: φ3
両端ボードアンカー用: φ9

間柱にはねじ固定
(ボードアンカーは
取り付けない)

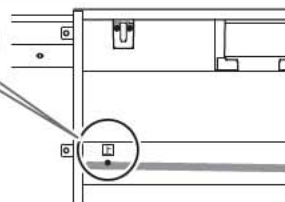


壁裏補強ありの場合

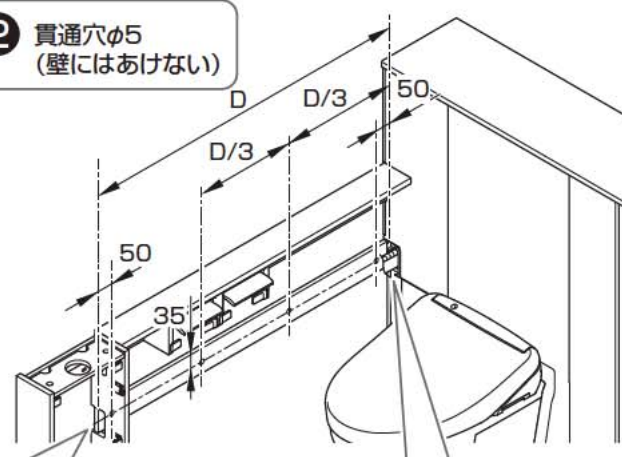
注意

向きに注意!

↑マークを手洗器側に



② 貫通穴φ5
(壁にはあけない)



① 仮置き

切欠き部に
差し込む

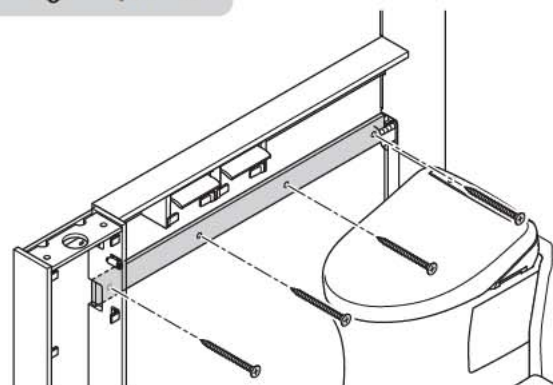
奥まで差し込む
強く押し込まない

下端を当てる



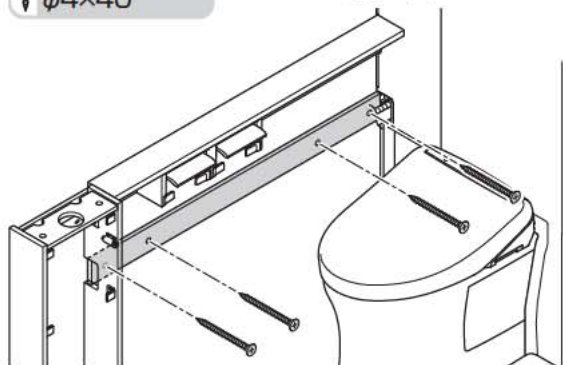
③ 皿タッピンねじ
φ4×40(4本)

けがき → 下穴



壁裏補強なしの場合

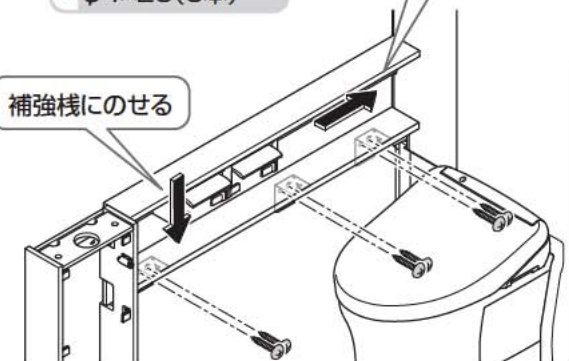
- 4** 皿タッピンねじ $\phi 4 \times 40$ ※カウンターの長さによって、使用するねじの数異なります。



MEMO

9 下段カウンター取り付け

- 1** トラストタッピンねじ $\phi 4 \times 20$ (6本) 固定扉に軽く当てる

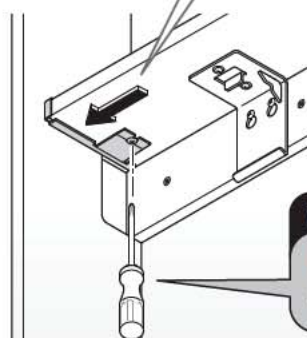


けがき → 下穴



- 2**

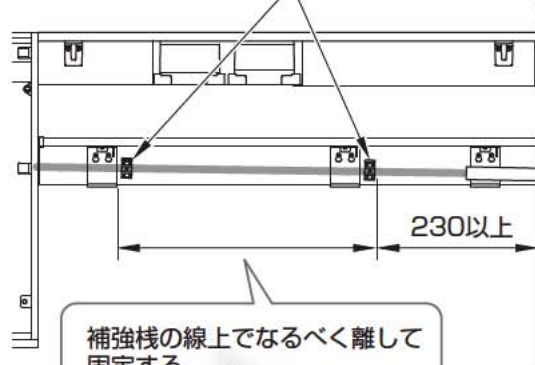
キャップを手洗器キャビネットに当てる



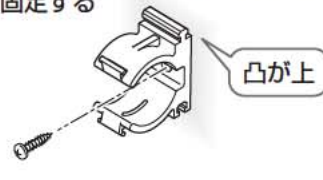
- 3**

なべタッピンねじ $\phi 4 \times 16$ (2本)

配管支持材



補強棧の線上でなるべく離して固定する



凸が上

手洗器 S サイズ

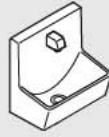
14-S. 手洗器

1 排水金具の取り付け



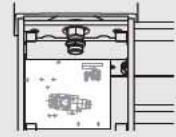
▶P.71

2 手洗器の取り付け



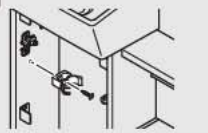
▶P.71

3 取付穴の下穴あけ



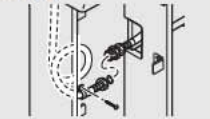
▶P.72

4 配管固定材の固定



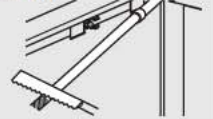
▶P.72

5 フレキホース(手洗器用)の接続



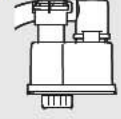
▶P.72

6 手洗器排水ホースのカット



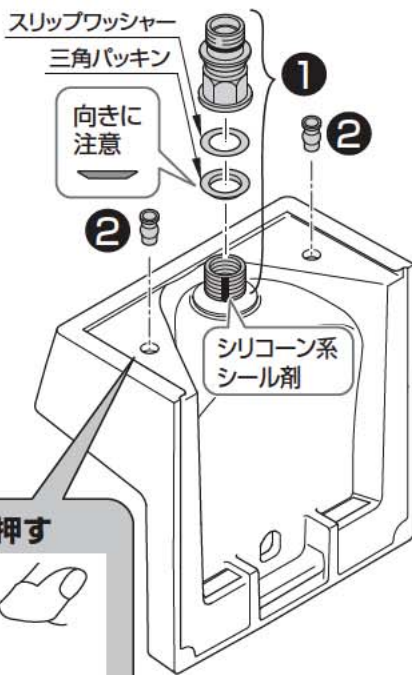
▶P.74

7 排水トラップの取り付け



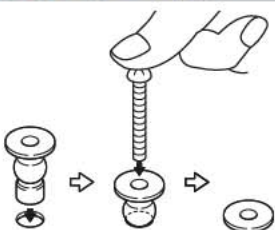
▶P.75

1 排水金具の取り付け



ポイント

取り付けねじで押す



注意



排水金具ねじ部には、必ずシリコーン系シーラントを塗布する
水漏れして家財などをぬらす財産損害発生の原因となります。

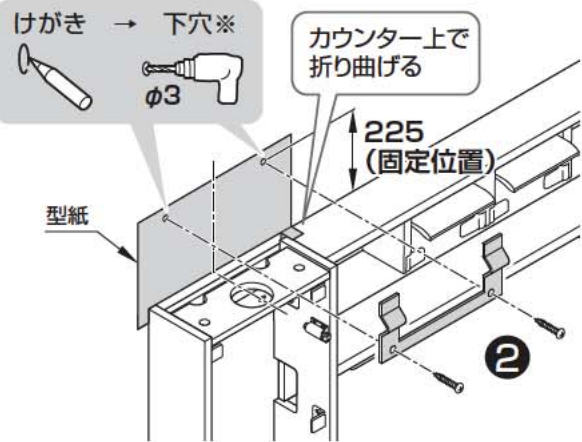


接続管を締め過ぎない
排水金具が破損し、水漏れして家財などをぬらす財産損害発生の原因となります。
(手締めで止まる位置まで回し、工具にて半回転締め付けるくらいが適切です。)

2 手洗器の取り付け

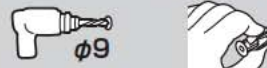
トラスタッピンねじ
φ4×30 (2本)

①



※【壁裏補強なしの場合】

下穴 → ボードアンカー (オプション)



警告



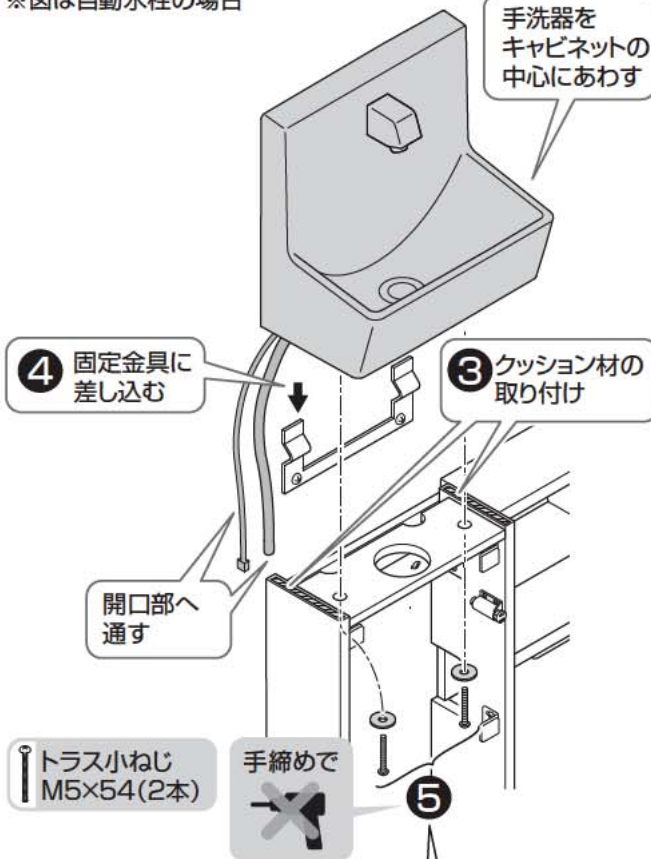
クッション材の張り付けは確実に
水などがキャビネット内に浸入してコンセントにかかり、火災や感電の原因となります。

注意



水栓部分を持たない
給水金具が破損して水漏れし、財産損害発生の原因となります。

※図は自動水栓の場合



注意



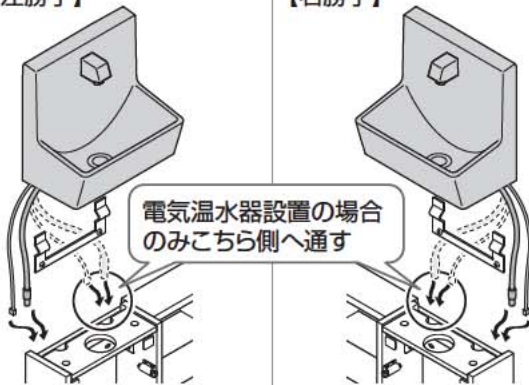
固定ねじを締め過ぎない
天板が破損する原因となります。

ポイント

開口部にホース類を通す際の注意点

【左勝手】

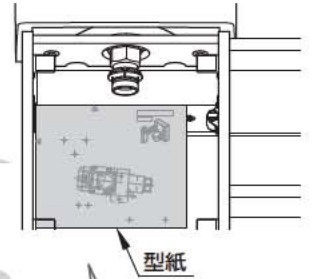
【右勝手】



3 取付穴の下穴あけ

自動水栓

けがき → 下穴※
φ3

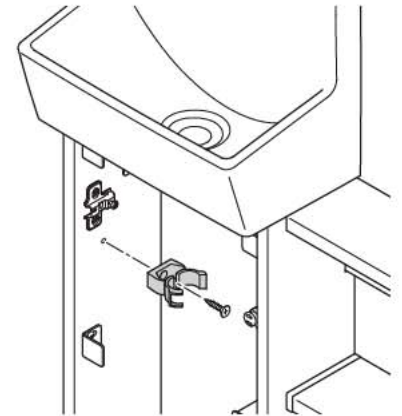


※【壁裏補強なしの場合】
下穴 → ボードアンカー (オプション)
φ9

【けがき位置】
自動水栓: 5カ所
電気温水器付自動水栓: 9カ所

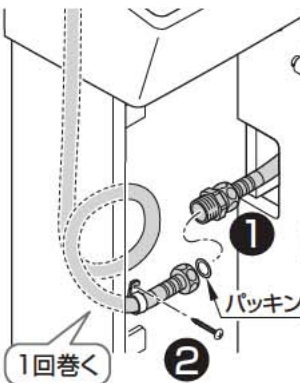
4 配管固定材の固定

皿タッピンねじ
φ4x16 (1本)



5 フレキホース(手洗器用)の接続

ハンドル式水栓



けがき → 下穴※
φ3

トラスタッピンねじ
φ4x30

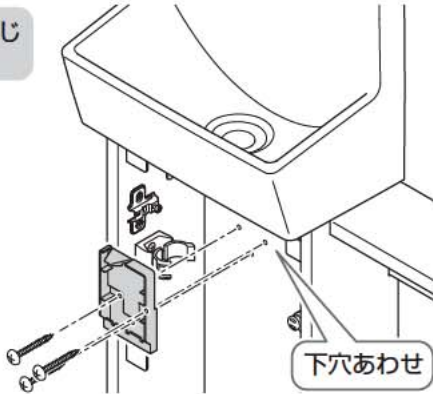
※【壁裏補強なしの場合】
下穴 → ボードアンカー (オプション)
φ9

14
手洗器

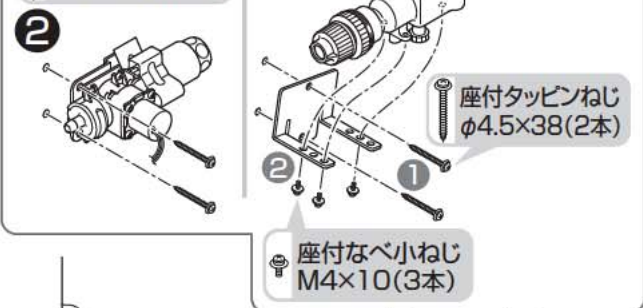
自動水栓・電気温水器付自動水栓

① コントローラー固定材の取り付け

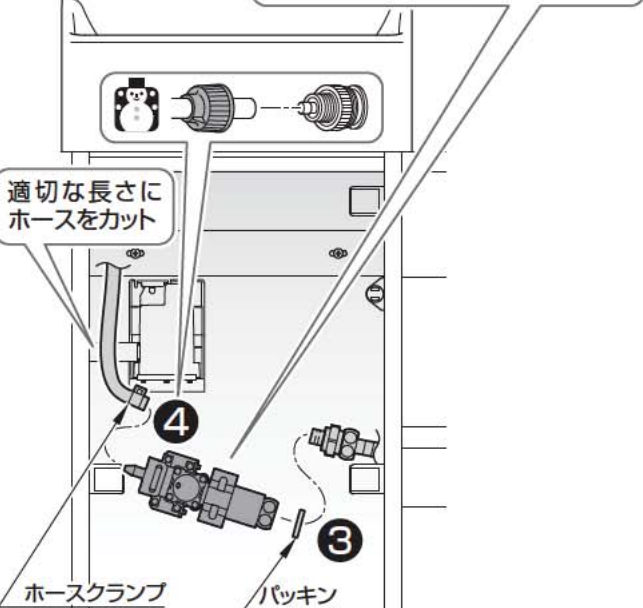
トラスタッピンねじ
φ4×30(3本)



座付タッピンねじ
φ4.5×38(2本)



適切な長さに
ホースをカット



④ スパウト連結ホースの接続
※電気温水器を設置する場合▶同ページ右参照

注意

- スパウト連結ホースは、切断面が垂直になるようにカットする
- スパウト連結ホース接続後、確実に固定されていることを確認する

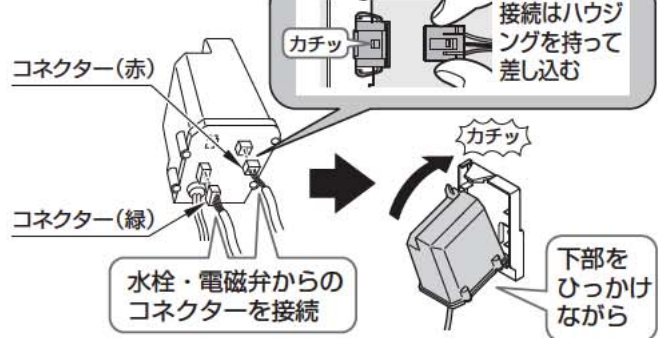
必ず守る
水漏れして家財などをめらす財産損害発生の原因となります。

⑤

注意

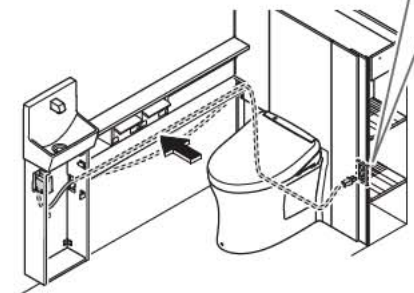
接続はハウジングを持って差し込む

カチッ



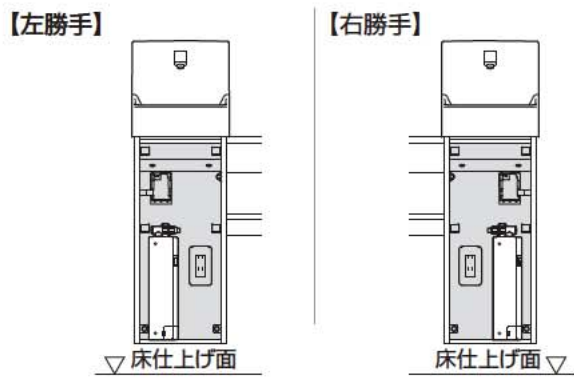
⑥ 電源コードの配置
※電気温水器付の場合不要

自動水栓のプラグを大便器側のコンセント付近まで配置



電気温水器付自動水栓

▶電気温水器施工説明書
電気温水器取り付け位置



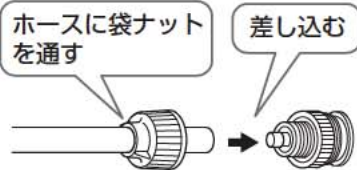
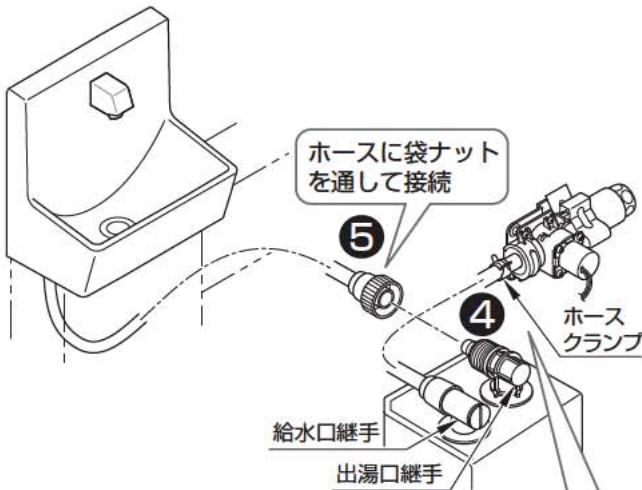
化粧ラベル (裏面接着剤付)

壁固定用木ねじ φ4×30(2本)

固定アングル用 座付なべ小ねじ M4×10(2本)

16.5

固定アングルを取り付けない穴をふさぐ

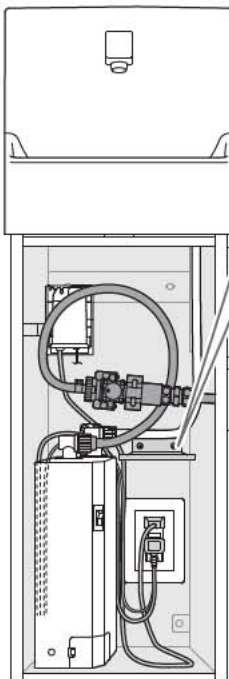


注意



必ず守る

- ・ホースが確実に差し込まれているか確認する
 - ・ホースが折れ曲がらないよう注意する
- 水漏れして家財などをめらす財産損害発生の原因となります。



トラスタッピンねじ
φ4×30(2本)

6



警告



必ず守る

電源コード・アース線は、キャビネットと電気温水器との間や、扉に挟まないように取り回す
コードが傷つき、火災や感電の原因となります。

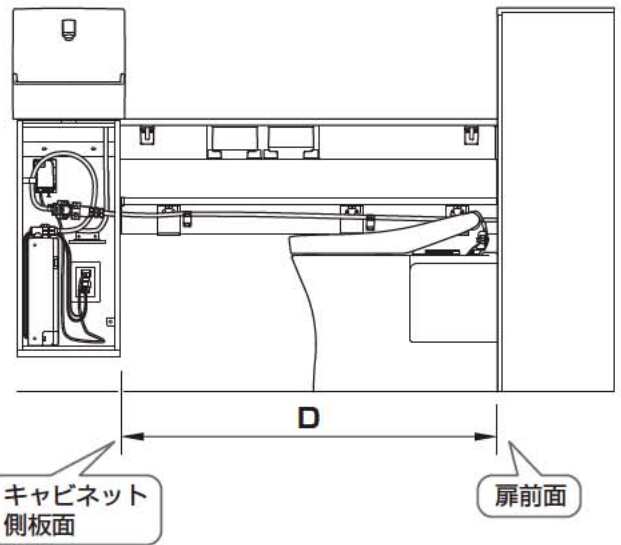
電源コードはコンセントプレートカバーの上を通さない
結露水がコードを伝わりコンセントにかかり、火災や感電のおそれがあります。



禁止



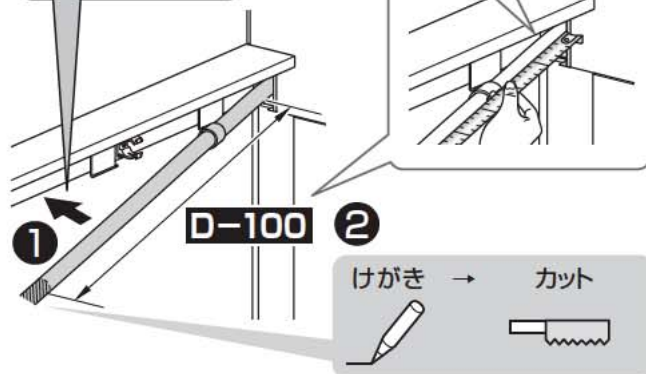
6 手洗器排水ホースのカット



ポイント

排水管を壁側によせてけがく

固定扉キャップに当てて測る



注意



必ず守る

ホースカット時、押切タイプのパイプカッターは使用しない
ホースの断面が変形し、水漏れして家財などをめらす財産損害発生の原因となります。



カット面は滑らかに仕上げる
お客様の手が触れ、けがをするおそれがあります。

ポイント

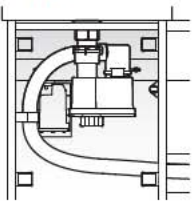
手洗器排水ホースは垂直にカットする



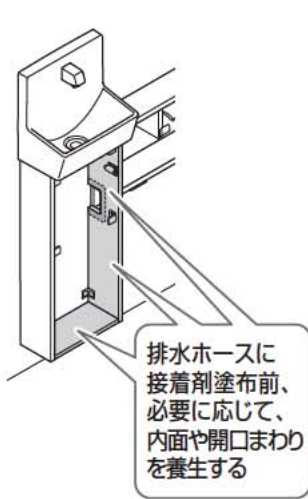
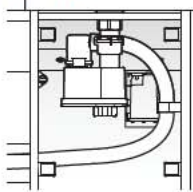
7 排水トラップの取り付け

取り付け状態

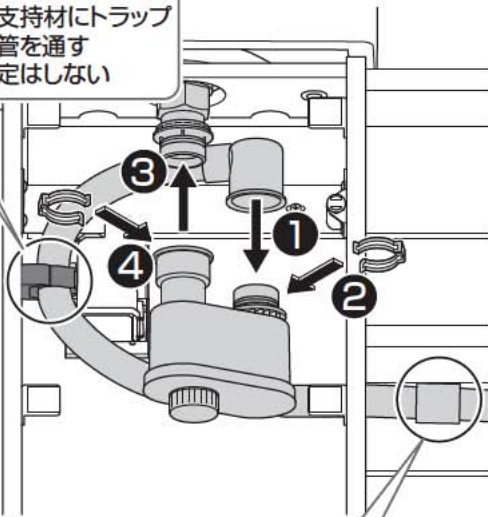
【左勝手】



【右勝手】



5 配管支持材にトラップ排水管を通す
※固定はしない



1 3

注意

斜めに差し込まない
水漏れして家財などを
ぬらす財産損害発生
の原因となります。



塗布
塩ビ用
接着剤



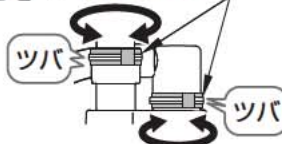
注意

クイックファスナーが正しく固定されて
いることを確認する
全周にツバがかかっていることを確認する

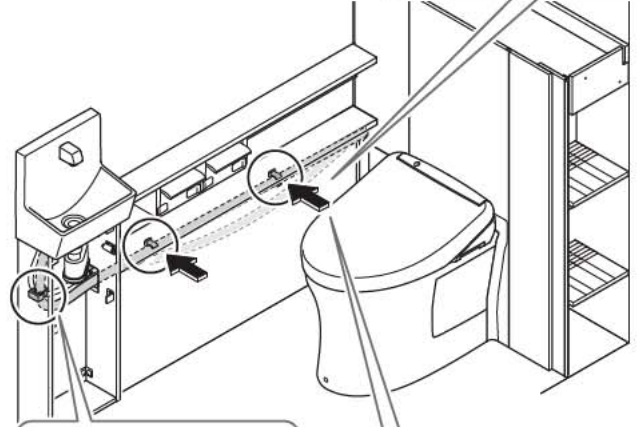


必ず守る

水漏れして家財などを クイックファスナー
ぬらす財産損害発生
の原因となります。

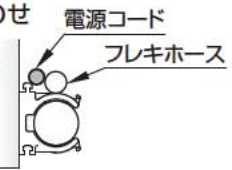


7 はめ込む



8 トラップ排水管を
配管固定材に固定

9 フレキホースを排水管の上のせ
インシュロックで固定する
※自動水栓の電源コードがある
場合は排水管の上のせる

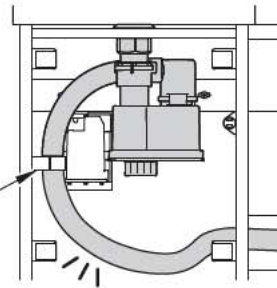


逆勾配注意

トラップ排水管がたるまないように固定する
手洗器から異音発生のおそれがあります。



配管固定材



15. 試運転・確認

1 水栓の吐水確認  ▶P.76	2 ウォシュレット ▶ウォシュレット 施工説明書 ▼ 3 電気温水器 ▶電気温水器 施工説明書	4 便器洗浄の確認  ▶P.76	5 大便器・配管類 の水漏れ確認  ▶P.77	6 水位確認  ▶P.77
--	---	--	--	---

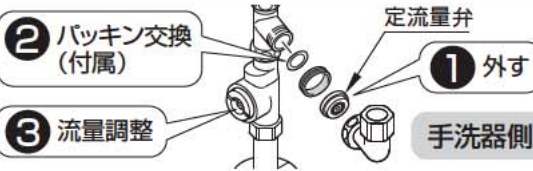
試運転前に



1 水栓の吐水確認

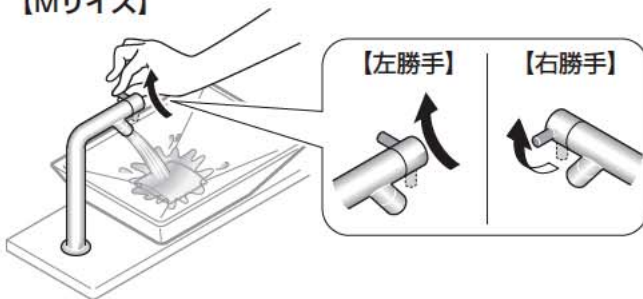
注意

【吐水量が少ない場合】



ハンドル式水栓

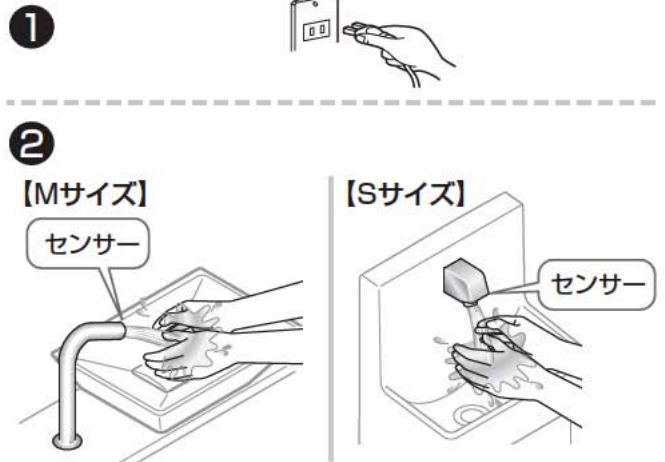
【Mサイズ】



【Sサイズ】



自動水栓



2 ウォシュレット

吐水確認をする
▶ウォシュレット施工説明書

3 電気温水器

吐水確認をする
▶電気温水器施工説明書

4 便器洗浄の確認

洗浄レバー補助カバー (左勝手の場合)

洗浄レバー補助カバーを取り外す

洗浄レバー補助カバー

洗浄レバー

【確認ポイント】

- 大・小洗浄とも正常に行われるか
- スムーズに回転するか

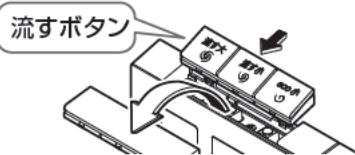
注意

正常に作動しない場合、洗浄レバーカバーの取付位置を確認してください。

洗浄レバー補助カバーを取り付ける

リモコン

流すボタンが取り付けられているか
▶ 流すボタン取付説明書



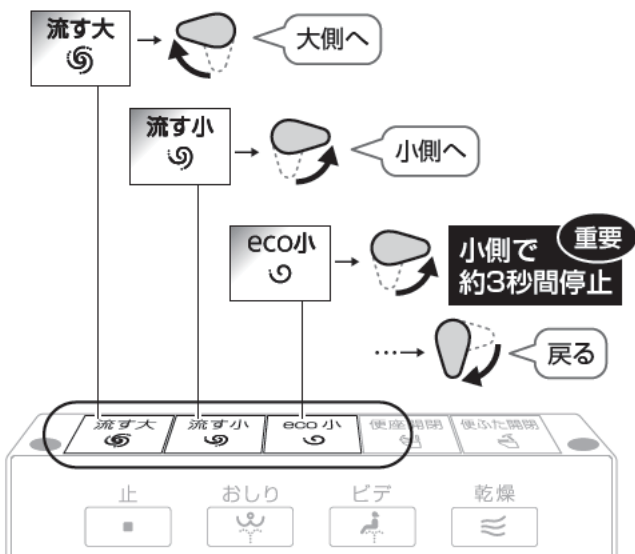
作動確認

【確認のポイント】

□ 「大」・「小」・「eco小」のボタンを押して、それぞれの洗浄が正常に行われるか

※連続して押すと作動しません。

約10秒たってから、もう一度ボタンを押してください。



※機種によってデザインなどが異なります。

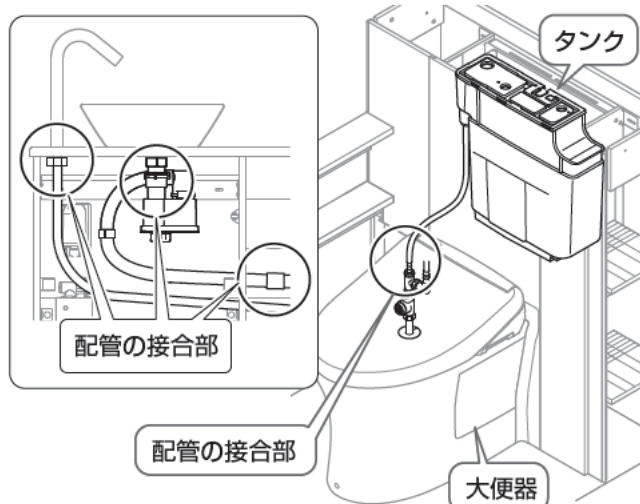
試運転完了後、「運転入/切」が、「入」になっていることを確認する（「運転ランプ」点灯）

「切」のときは、電源プラグをコンセントに差し込んでもウォシュレットは作動しません。

※お客様に引き渡すまでに時間があっても「運転入/切」を切らないでください。

5 大便器・配管類の水漏れ確認

2~3度洗浄させて、水漏れなどが無いことを確認する



必ず実施してください

6 水位確認

正常な状態

設定変更不要です。



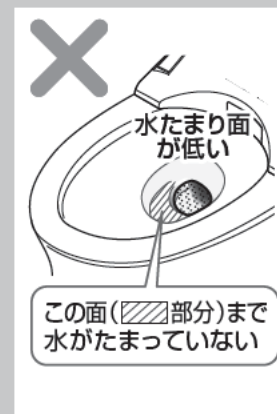
設定を行うと、洗浄不良になる場合があります。

水たまり面が低い

設定変更してください。

▶ P.78

「水たまり面が低い場合の対応方法」

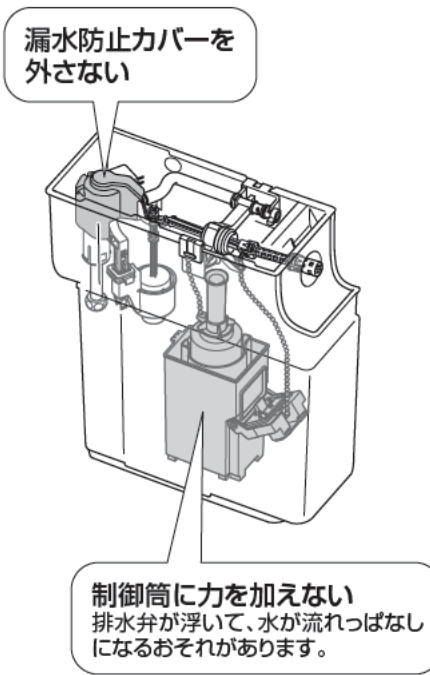


汚物付着の原因になります。
<水たまり面 低下の理由>
・排水管に曲がりが多い
・通気が不十分

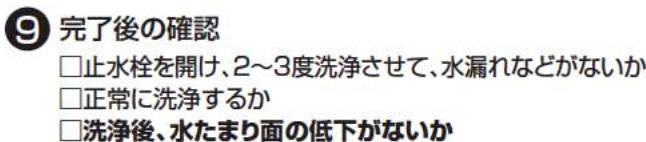
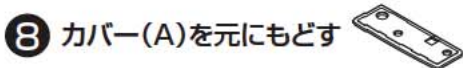
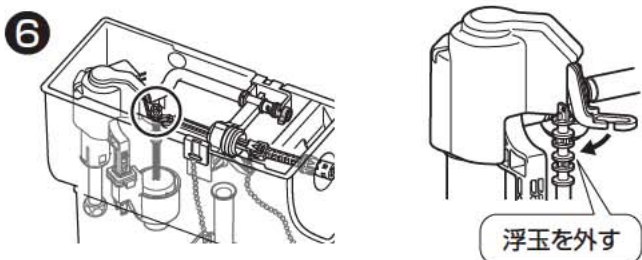
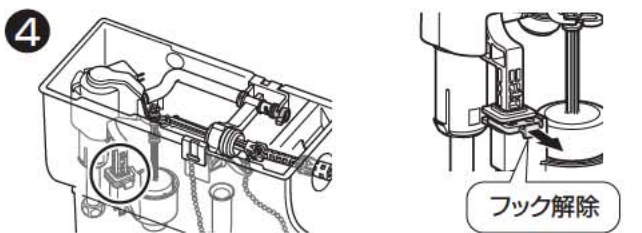
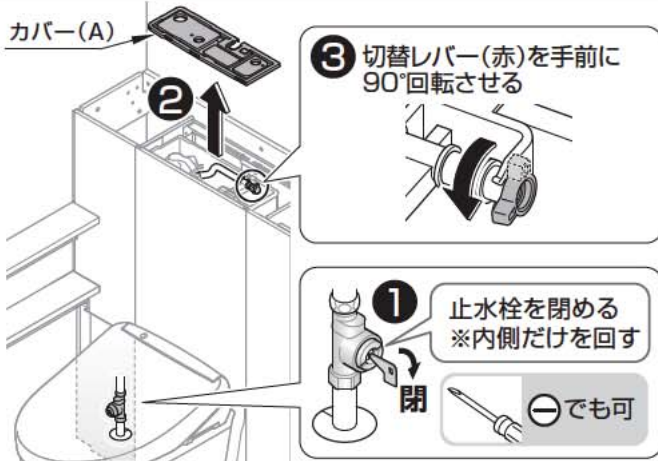
<水たまり面の判断に迷ったときは…>

ペットボトルやバケツなどで徐々に水をたし、水たまり面が上昇しない場合は正常です。

タンク内を調整する際のご注意



水たまり面が低い場合の対応方法

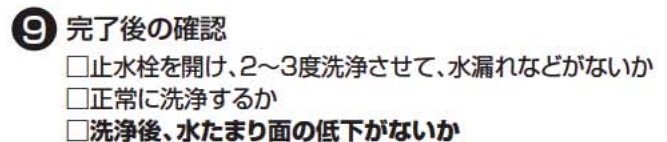
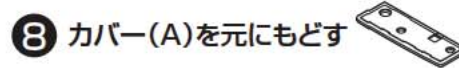
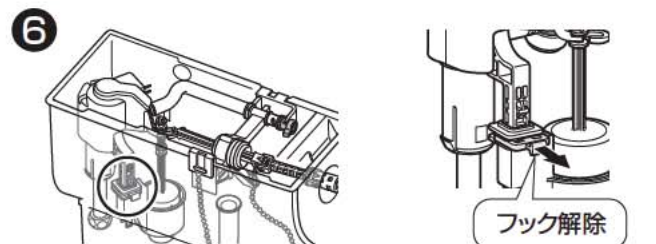
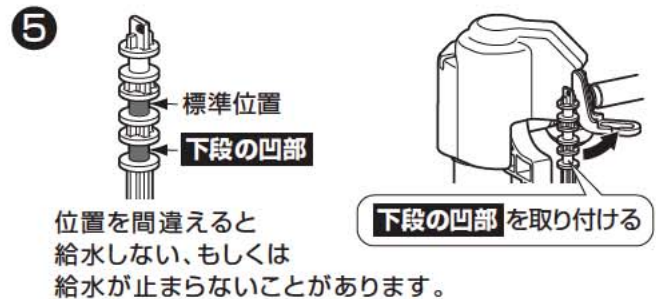
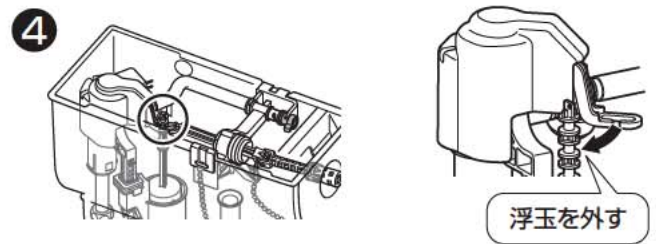


自治体によって洗浄水量の規制がある場合

【変更前】		変更できます。	
大洗浄	4.8L	大洗浄	6L
小洗浄	3.6L	小洗浄	4.8L
eco小洗浄	3.4L	eco小洗浄	4.6L
		大洗浄	8L
		小洗浄	7.5L
		eco小洗浄	7L

大洗浄6L、小洗浄4.8L、eco小洗浄4.6L への切替方法

1 ~ 3
▶P.78左 水たまり面が低い場合の対応方法 の 1 ~ 3 を実施



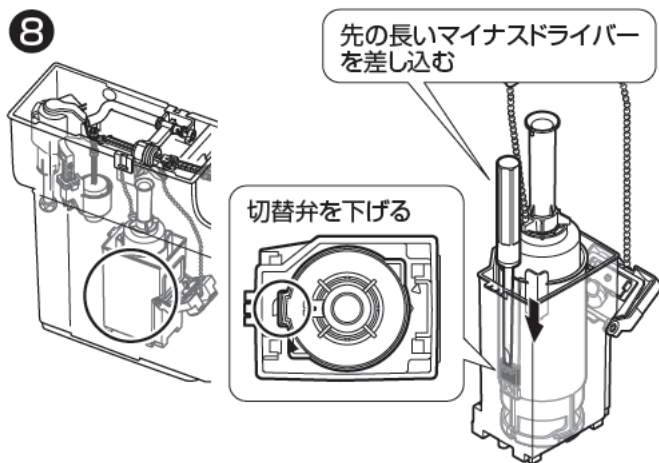
15 試運転・確認

大洗浄8L、小洗浄7.5L、eco小洗浄7L への切替方法

①～⑦

▶P.78右 大洗浄6L、小洗浄4.8L、eco小洗浄4.6L の
①～⑦を実施

⑧



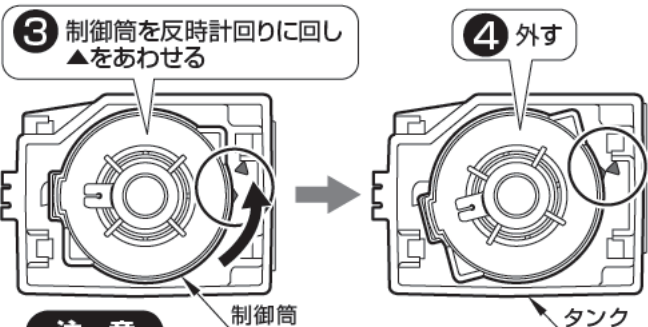
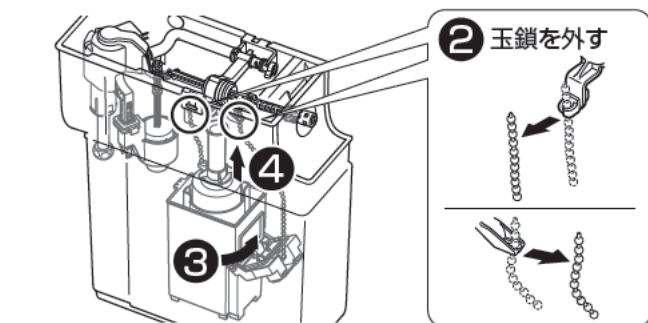
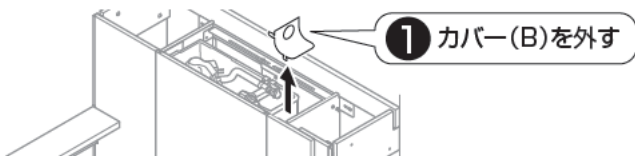
⑨ カバー(A)を元にもどす



⑩ 完了後の確認

- 止水栓を開け、2～3度洗浄させて、水漏れなどがないか
- 正常に洗浄するか
- 洗浄後、水たまり面の低下がないか

切替弁を下げられなかった場合



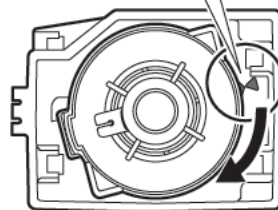
注意

制御筒の取り外し時に樹脂タンクに傷を付けないこと

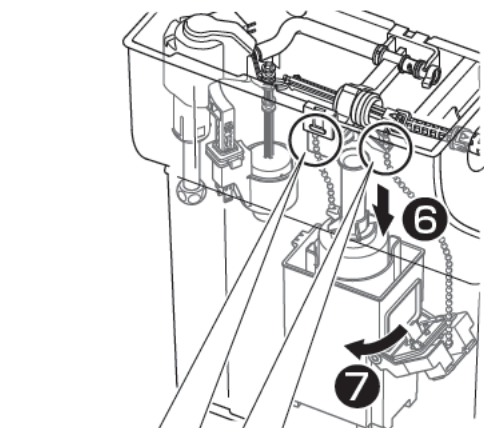
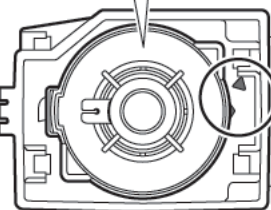
⑤



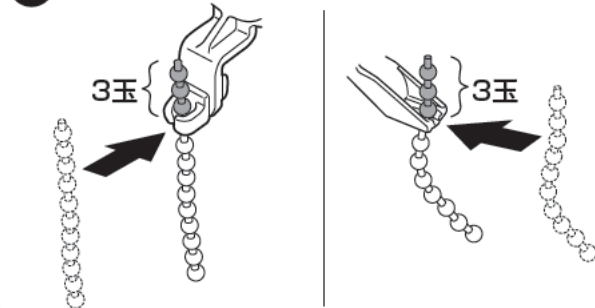
⑥ ▲をあわせて取り付ける



⑦ 制御筒を時計回りに回す



⑧ 玉鎖を取り付ける



正しく取り付けないと止水不良になります。

⑨ カバー(2個)を元にもどす

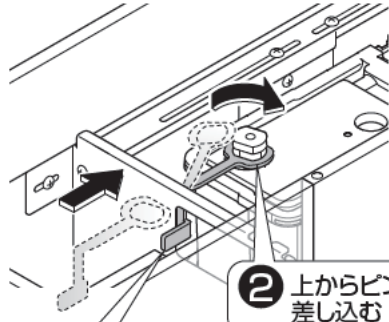


⑩ 完了後の確認

- 止水栓を開け、2～3度洗浄させて、水漏れなどがないか
- 正常に洗浄するか
- 洗浄後、水たまり面の低下がないか

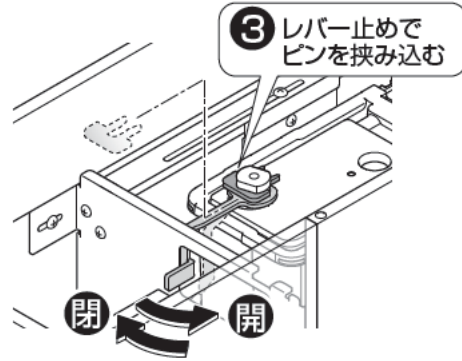
16. 流動レバー

 寒冷地の場合



① レバーを側板の切欠きから通す

② 上からピンに差し込む



③ レバー止めでピンを挟み込む

閉 開

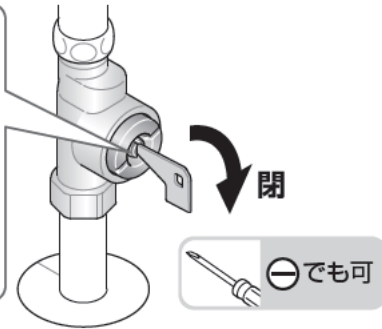
④ 作動確認

- 流動レバーを手前に回し、水を流す。
- 作動確認後、流動レバーを奥壁側に回し、閉まることを確認する。
- 確認後、止水栓を閉める。


17. 給水フィルターの清掃

必ず実施してください

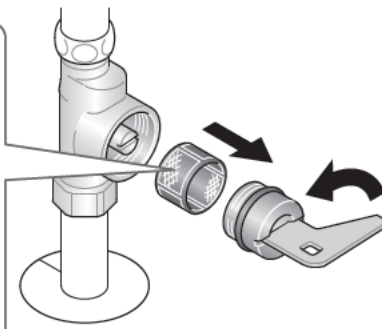
① 止水栓を閉める
※内側だけを回す



閉

 でも可

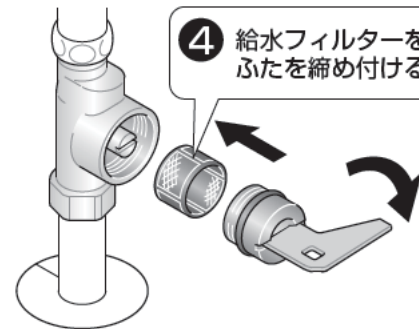
② ふたを開け、給水フィルターを取り外す
※外側だけを回す



③ 給水フィルターの清掃



④ 給水フィルターを取り付け、ふたを締め付ける



※ 止水栓は必ず製品同梱の専用止水栓(フィルター付き)を取り付けてください。

18. 天板

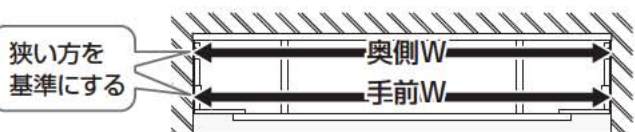
【まるごと収納タイプ】と【スリム収納タイプ】で施工方法が異なります。
商品タイプをご確認のうえ、作業を進めてください。

まるごと収納タイプ	1 天板の加工 ▶P.81	2 天板の取り付け ▶P.81	3 ダンパーの取り付け ▶P.82	4 タンク上収納底板的取り付け ▶P.82	5 天板の調整 ▶P.82
	1 天板の加工 ▶P.83	2 天板の組み立て ▶P.83	3 天板の取り付け ▶P.83		

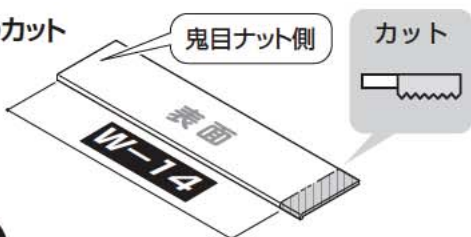
まるごと収納タイプ

1 天板の加工

① W寸法測定



② 天板のカット



ポイント

鬼目ナット側は
カットしない

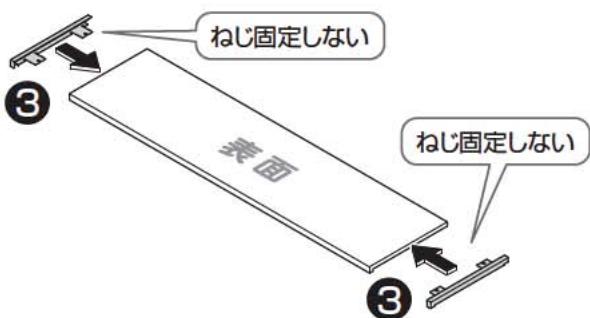


チッピングに注意!



のこぎりの場合は
表面からカット

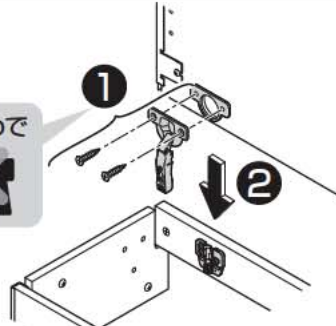
丸のこの場合は
裏面からカット



2 天板の取り付け

皿タッピンねじ
φ3.5×14
(左右計4本)

手締めで

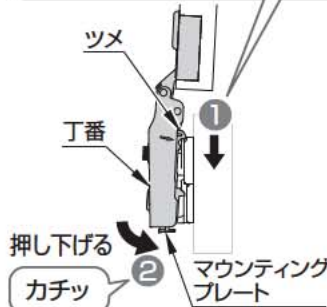


注意

扉セットに同梱されているスライド丁番を使用しないこと
形は同じでも開き角度が違います。

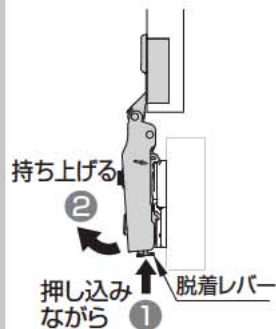
取り付けかた

マウンティングプレート先端
にツメを引っ掛ける



丁番本体がきちんと
マウンティングプレートに
装着されているか確認する

取り外しかた

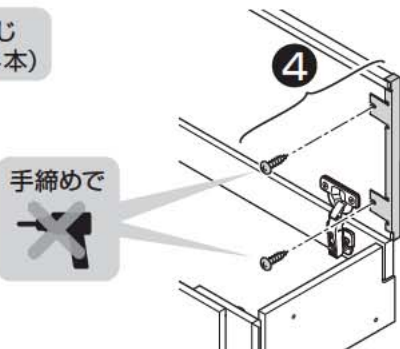


③ 調整



まると収納タイプ

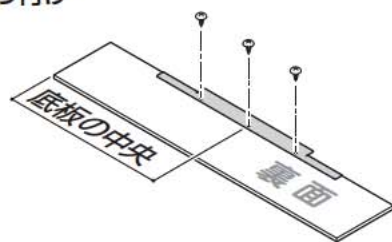
トラスタッピンねじ
φ4×8 (左右計4本)



③ 底板支持材の取り付け

トラスタッピンねじ
φ4×10 (3本)

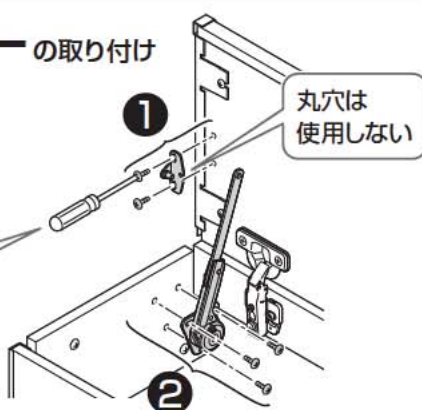
手締めで



3 ダンパーの取り付け

トラス小ねじ
M4×8 (5本)

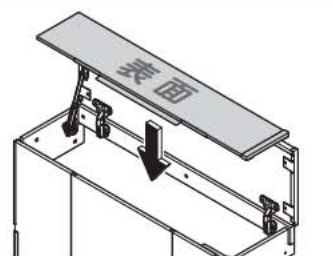
固定後ゆるみがないか確認



⑤ タンク上収納底板の取り付け

トラスタッピンねじ
φ4×10 (2本)

手締めで

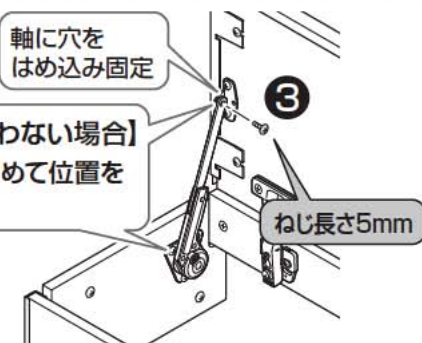


トラス小ねじ
M4×5 (1本)

軸に穴を
はめ込み固定

【軸に穴があわない場合】
小ねじをゆるめて位置を
調整する

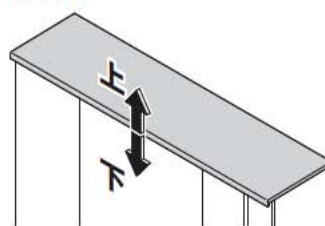
ねじ長さ5mm



5 天板の調整

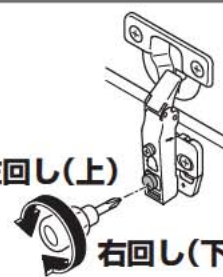
位置調整

【上下】

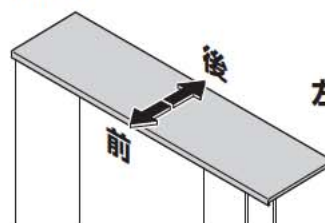


左回し(上)

右回し(下)

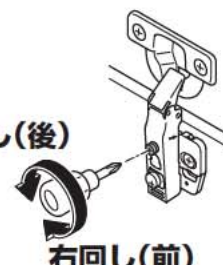


【前後】

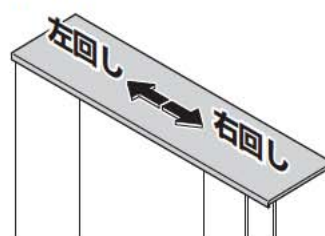


左回し(後)

右回し(前)



【左右】



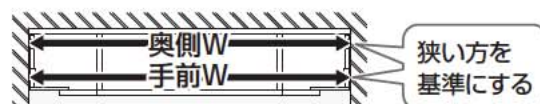
左回し

右回し

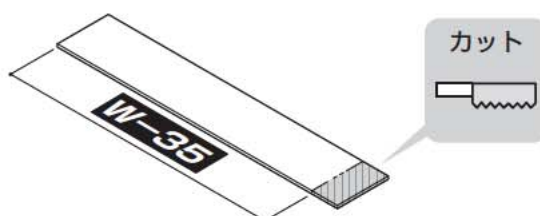


4 タンク上収納底板の取り付け

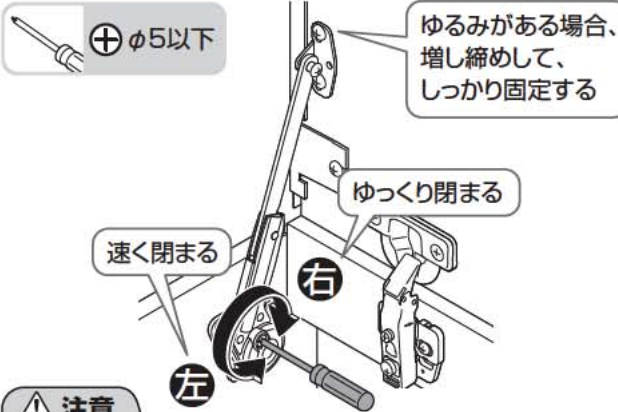
① W寸法測定



② タンク上収納底板のカット



閉まり速度調整



注意



調整時に弱めすぎない
天板が速く閉まり、けがの原因となります。

分解、改造をしない
器具が破損し、けがの原因となります。

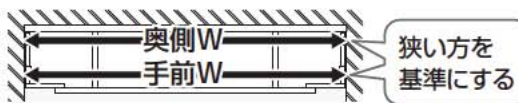
※速度調節部は、限度以上に回さないでください。
※温度によりダンパーの作用速度が変わることがありますが、故障ではありません。

【お引渡し前に】
天板の調整を必ず行ってください。

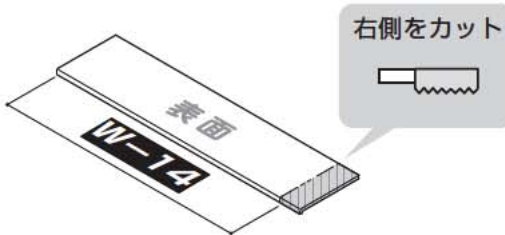
スリム収納タイプ

1 天板の加工

① W寸法測定



② 天板のカット



ポイント

チッピングに注意!



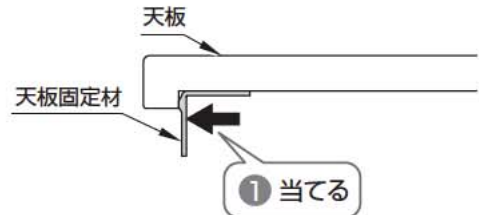
のこぎりの場合は
表面からカット



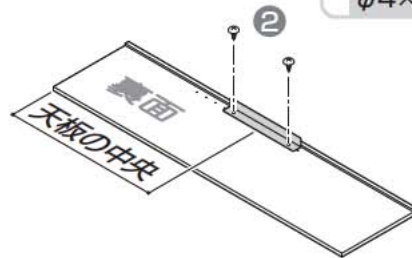
丸のこの場合は
裏面からカット

2 天板の組み立て

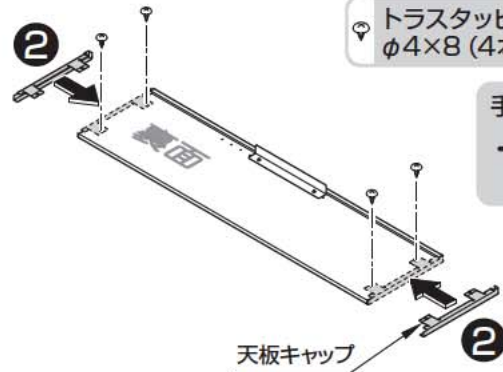
① 天板固定材の取り付け



トラスタッピンねじ
φ4×8 (2本)



手締めで



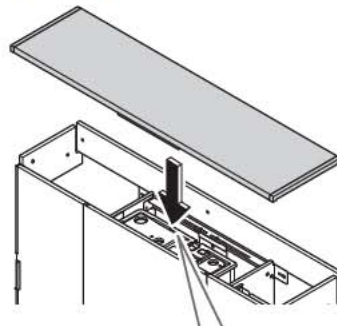
トラスタッピンねじ
φ4×8 (4本)

手締めで

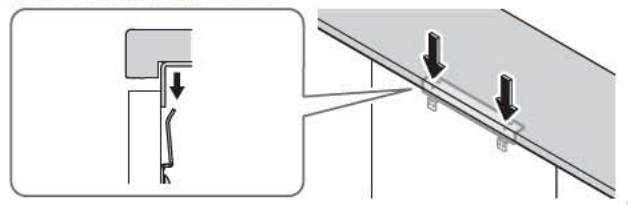


3 天板の取り付け

① 天板の取り付け

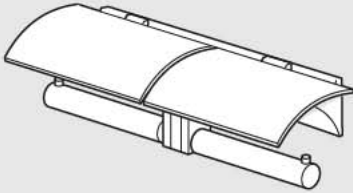


前板に天板固定材を差し込む



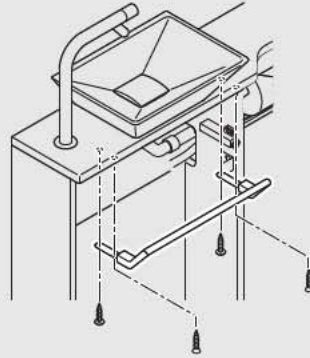
19.器具類

1 メタル製紙巻器



▶P.84

2 タオル掛け



▶P.84

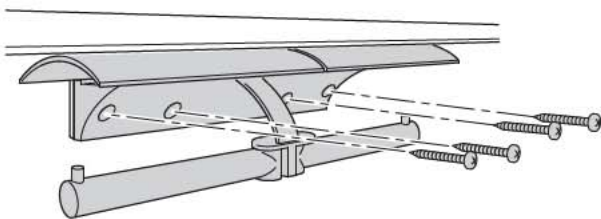
3 リモコン

▶ウォシュレット施工説明書

1 メタル製紙巻器

下穴
φ3
4カ所

なべタッピンねじ
φ4×40(4本)



2 タオル掛け

手洗器下取付タイプ

【手洗器Mサイズの場合】

カウンター裏面の下穴に固定
※ねじの取付位置を間違えると、
扉に傷がつきます。

手締めで



奥側

トラスタッピンねじ
φ4×16 (2本)

手前側

皿タッピンねじ
φ3×16 (2本)

【手洗器Sサイズの場合】

▶専用施工説明書

手締めで



トラス小ねじ
M4×25(2本)

扉に下穴をあけ
タオル掛けを取り付ける

壁取付タイプ

▶専用施工説明書

3 リモコン

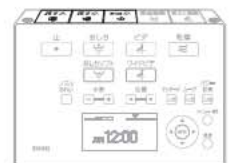
① リモコンの取り付け

▶ウォシュレット施工説明書

② リモコンの作動確認

▶P.77「4 便器洗浄の確認」

リモコン



20. 仕上げ

1 カバー類 の取り付け



▶ P.85

2 シリコン系 シール剤の取り付け



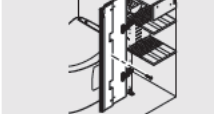
▶ P.85

3 クッションの 張り付け



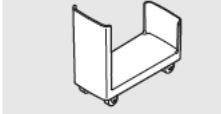
▶ P.86

4 扉の本固定



▶ P.87

5 引き出しラック

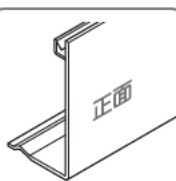
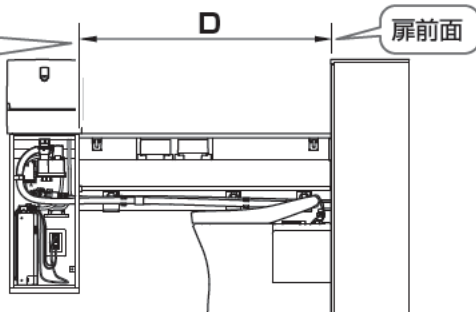


▶ P.87

1 カバー類の取り付け

配管カバー

1 配管カバーをカットする(Sサイズの場合のみ)

キャビネット
側面

大便器固定扉側

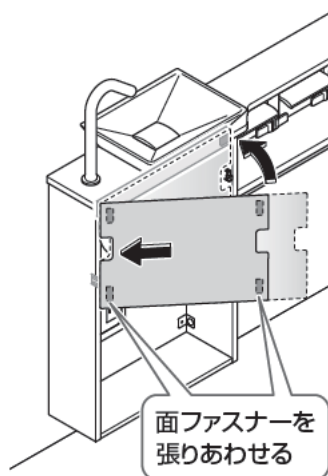
カット



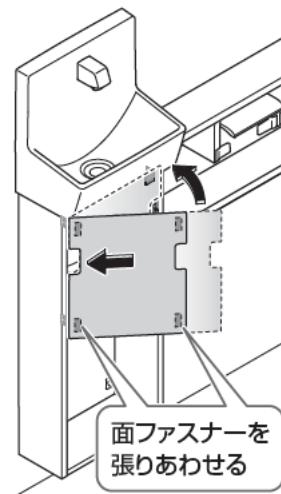
D+10

キャビネットカバー

手洗器Mサイズ

面ファスナーを
張りあわせる

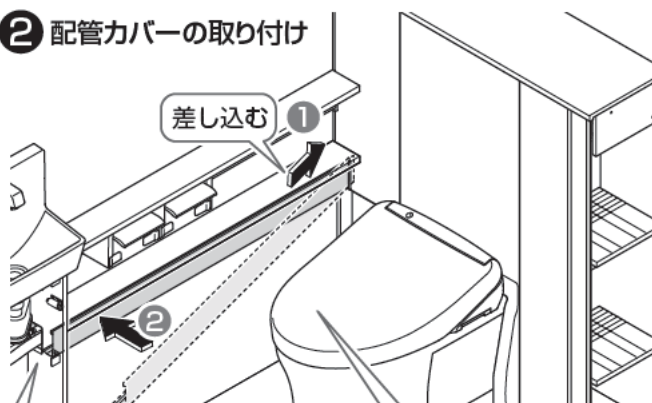
手洗器Sサイズ

面ファスナーを
張りあわせる

注意

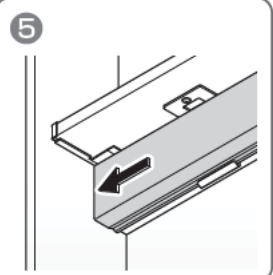
❗ 取り付け時は強く押し込む
落下してけがの原因となります。
必ず守る

2 配管カバーの取り付け

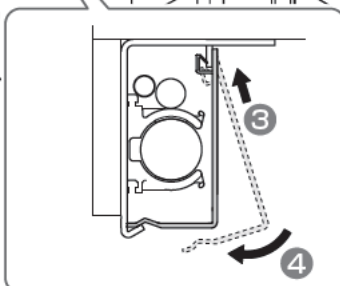


差し込む 1

2



5



3

4

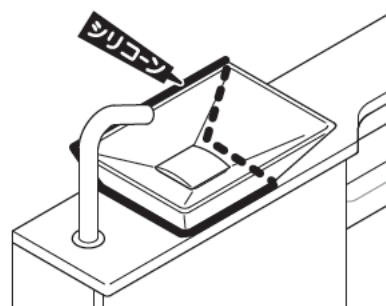
2 シリコン系シール剤の塗布

※TOTOおすすめシリコン系シール剤(別途手配)
メジシール(クリア) : YG903S

手洗器 Mサイズ

警告

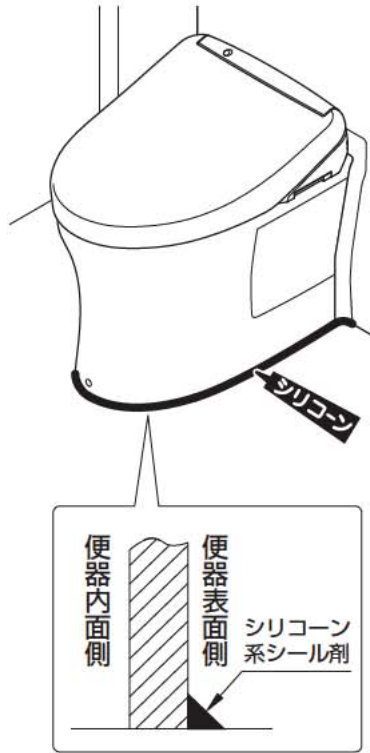
❗ シリコン系シール剤の塗布
(コーキング)は確実に
水などがキャビネット内に浸入してコンセント
にかかり、火災や感電の原因となります。
必ず守る



大便器

水や小水の浸入を防止するため、便器床接地部周囲に防カビ性の透明シリコン系シーラントを塗布することをおすすめします。

※TOTOおすすめシリコン系シーラント(別途手配)
メジシール(クリア) : YG903S



3 クッションの張り付け

ポイント

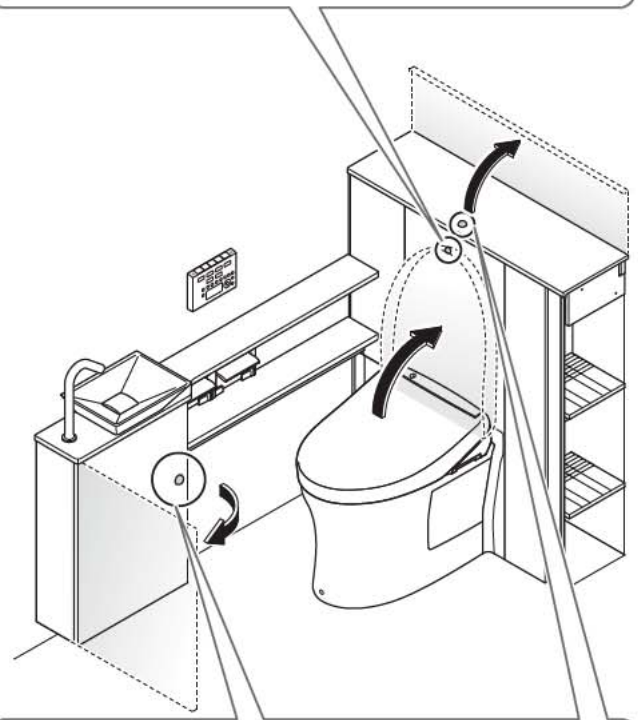
張付面は水拭きし、乾燥後張り付ける

【まるごと収納タイプ】前板
【スリム収納タイプ】天板前面

「ウォシュレット」に同梱
クッション

当たることを確認

前板



天板や扉を開けた時、壁などと当たる場合は張り付ける

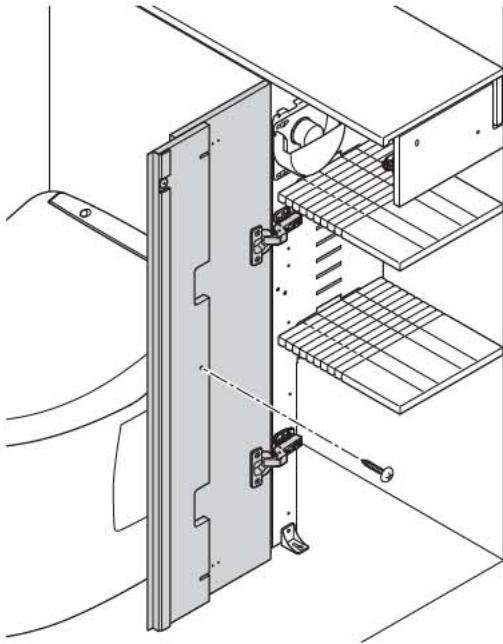
「施工説明書」に同梱
クッション

※お使いにならない場合は、取扱説明書と一緒にお客様に渡してください。

MEMO

4 扉の本固定

トラストピンねじ
φ4×20 (1本)



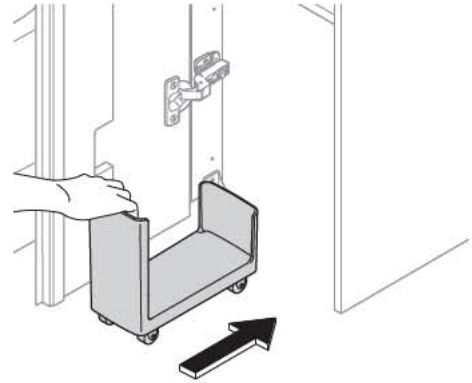
手締めで



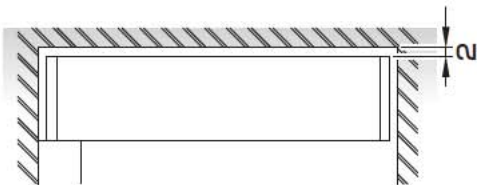
- 扉の調整 ▶ P.48
- 天板の調整 ▶ P.82

5 引き出しラック

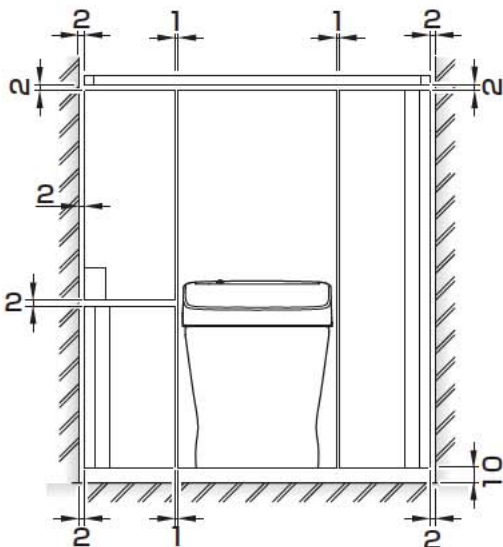
大便器キャビネットの中に収納する



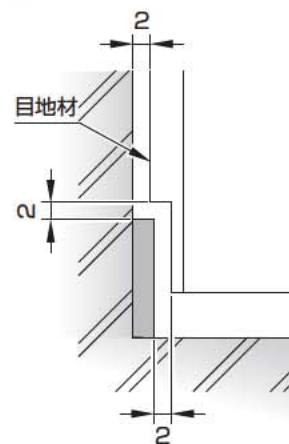
仕上げ状態 (目安)



【天板と壁側板が当たり2mmにならない場合】
ねじをゆるめて押し下げる



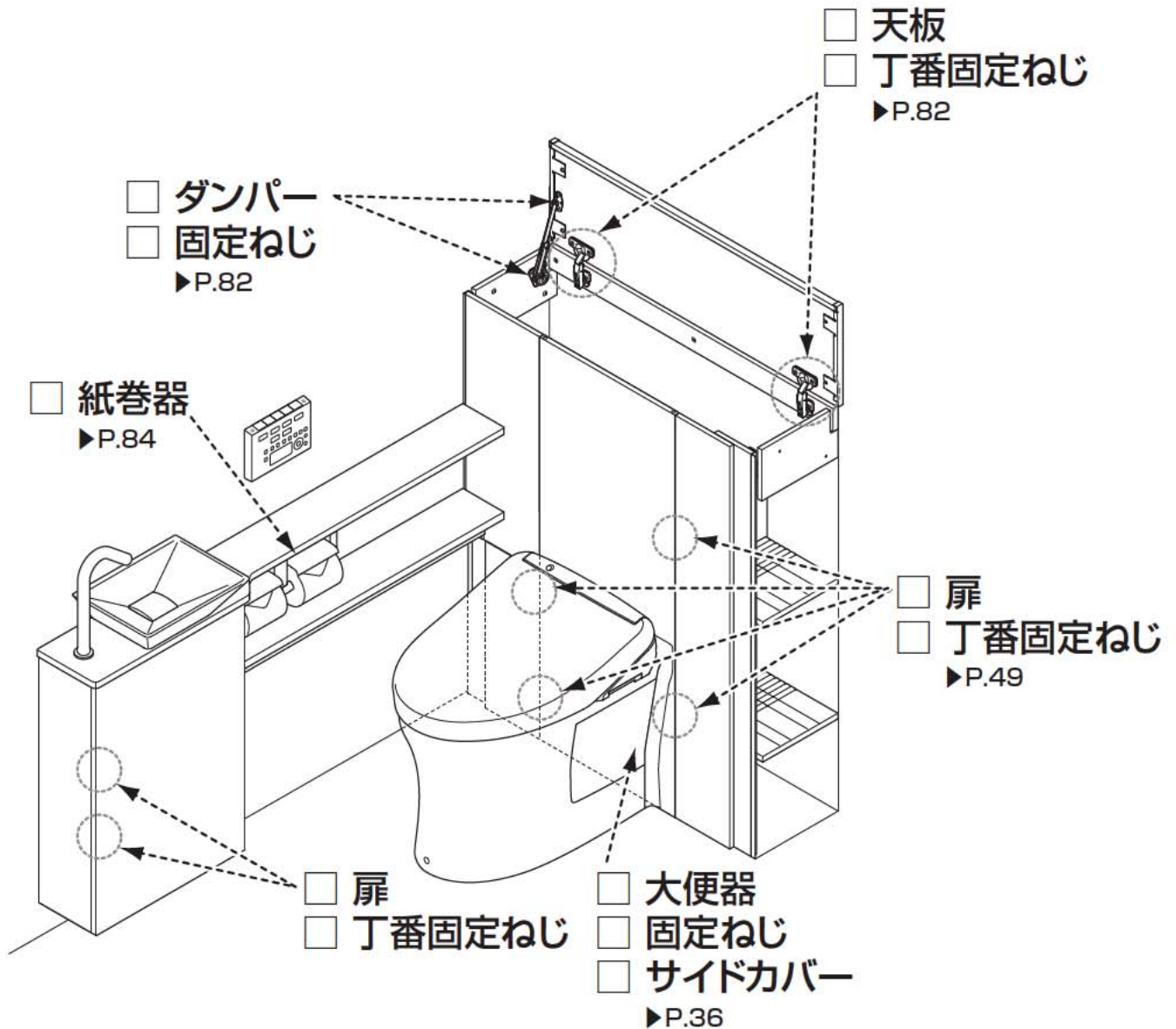
【幅木がある場合】



引渡し前の点検

お引渡し前に、必ず確認してください。

- 大便器や手洗器、配管類から水漏れなどありませんか？ ▶P.77
- フィルター付止水栓のフィルターは清掃しましたか？ ▶P.80
- 扉の目地材と壁が接触していませんか？ ▶P.48
- 扉の丁番はスムーズに開きますか？ ▶P.49
- 以下の箇所にゆるみ・ガタはありませんか？



工事店様へ

このたびはレストパルを施工いただき、ありがとうございました。