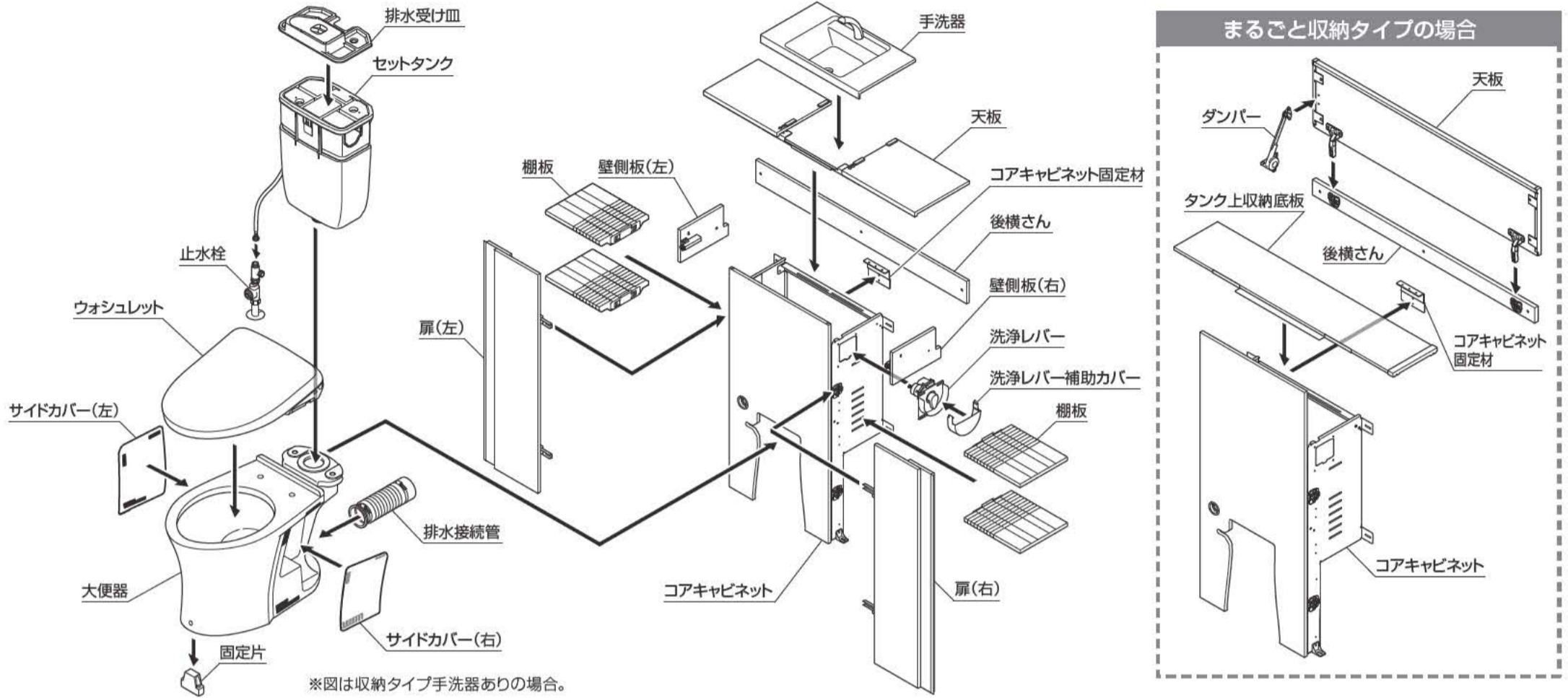


TOTO

レストパル I型 壁排水

UWCCE/UWCDD/UWCDE

このダイジェスト版は、おおよその施工の流れをご理解いただくためのものです。
 施工にあたっては、施工説明書本編とあわせてご確認ください。
 施工説明書本編にある安全上のご注意、施工上のご注意を必ずお守りください。



ステップ1 **1 立管対応タイプの準備** **2 固定金具** **3 止水栓** 本編 P.22 ▶ P.26 ステップ2 ステップ3 ステップ4 ステップ5 ステップ6 ステップ7

1 立管対応タイプの準備

立管対応タイプの場合のみ

【露出タイプの場合】

2 固定金具

3 止水栓

1 固定金具

トラスタッピンねじ 4×40(2本)

※立管がある場合：便器中心
 便器中心位置はP.9 給水位置の図を参考にしてください。

1 止水栓・分岐金具

給水新設

床給水 (Bed supply) / 壁給水 (Wall supply)

【壁排水 後ろ抜きの場合】 (Wall drainage, back cut case) / 【左立管対応の場合】 (Left vertical pipe case) / 【左右抜き/右立管対応の場合】 (Left/right cut/right vertical pipe case)

既存給水流用の場合

4 下穴(φ3)

排水方向	A
後ろ抜き	85
右抜き	170
立管が右側の場合	85
立管が左側の場合※	85

※取付位置は右壁です。

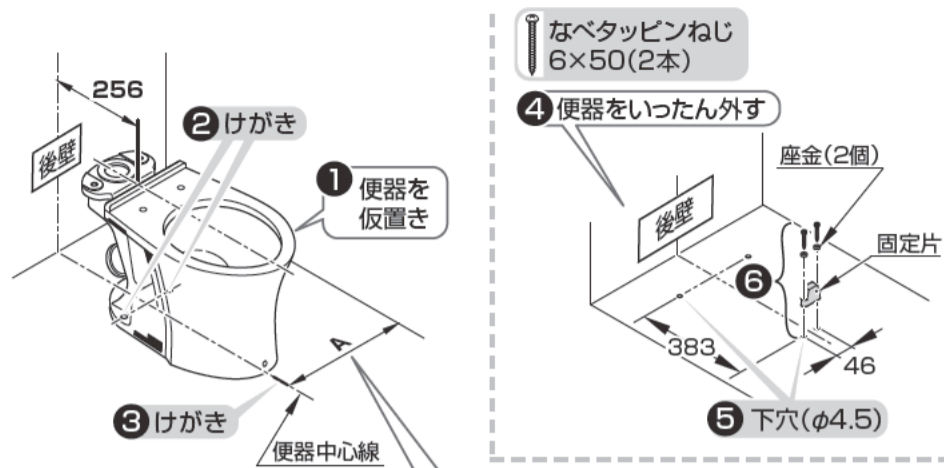
既存給水流用

床給水 (Bed supply) / 壁給水 (Wall supply) / 短辺側シール (Short side seal)

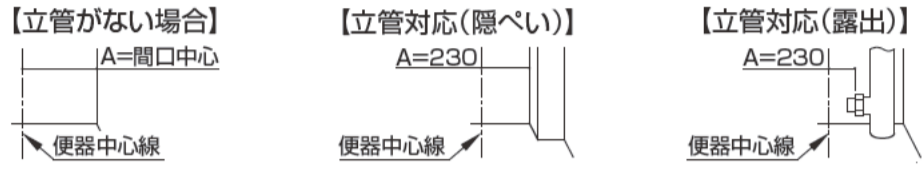
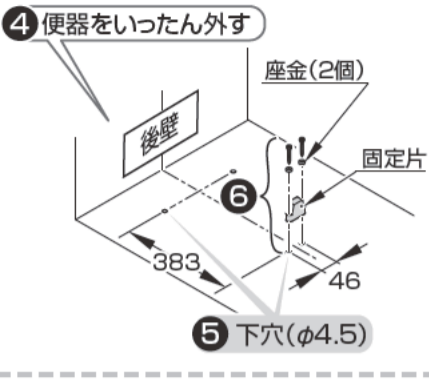
【右給水の場合】
 延長用ホース(別売品)
 ※立管対応タイプの場合は不要

※図は左壁の場合 / ※図は床給水

1 大便器の仮固定

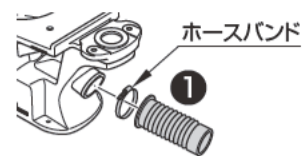


なべタッピンねじ 6×50(2本)



2 排水接続管

後ろ抜きの場合

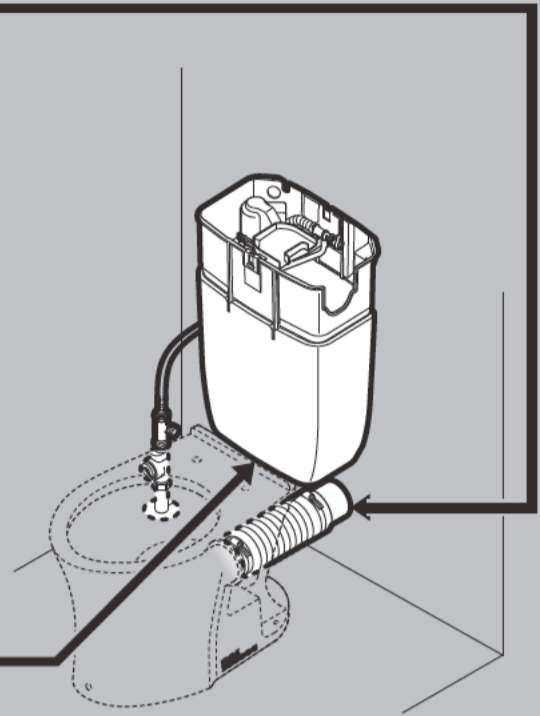


左右抜きの場合



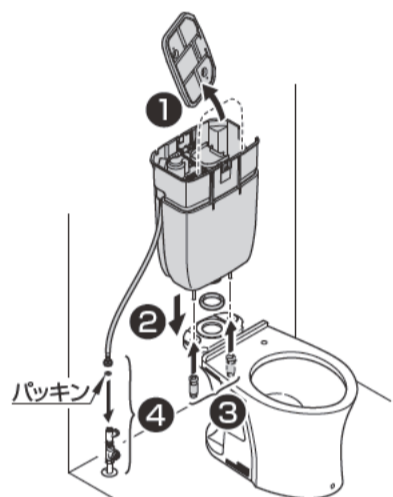
4 大便器の仮固定・排水部材

5 セットタンク

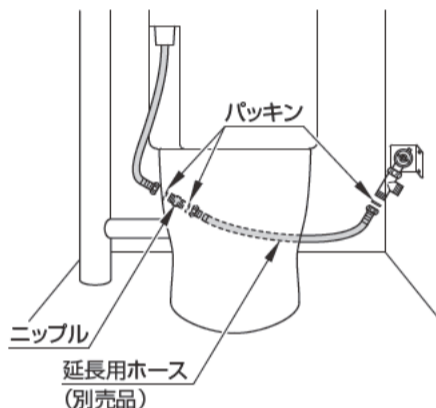


※図は収納タイプの場合。

1 セットタンク



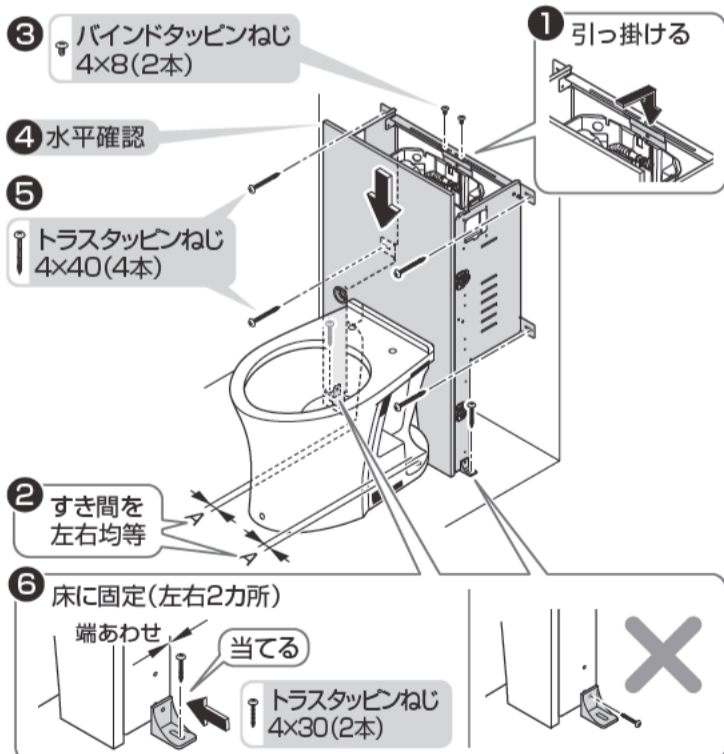
左立管で既存給水流用の場合



1 コアキャビネット

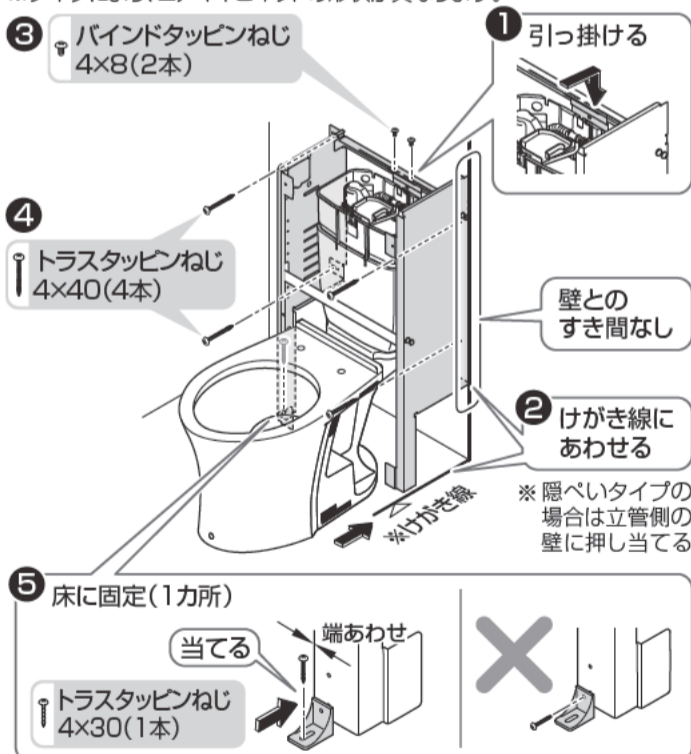
立管対応タイプを除く

※タイプにより、コアキャビネットの形状が異なります。

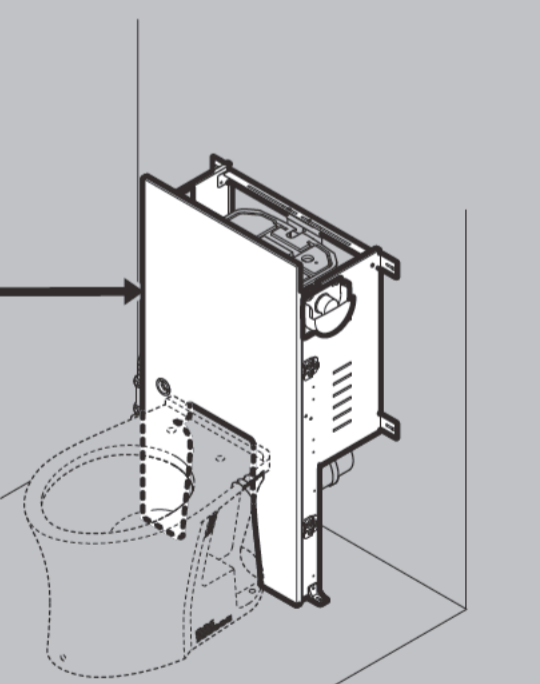


立管対応タイプの場合

※タイプにより、コアキャビネットの形状が異なります。

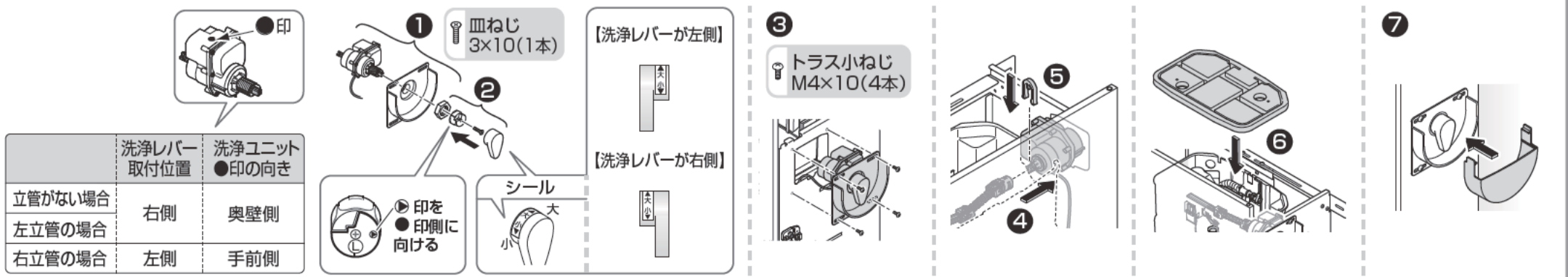


6 コアキャビネット



※図は収納タイプの場合。

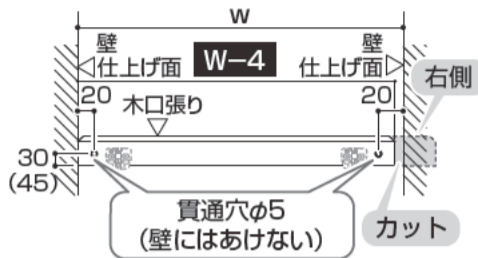
2 洗浄レバー



1 後横さん・壁側板

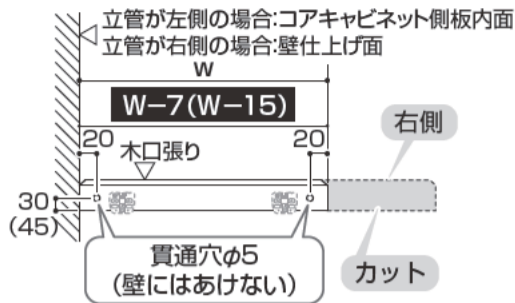
1 後横さんカット・穴あけ

立管なしの場合



※()は収納タイプの場合

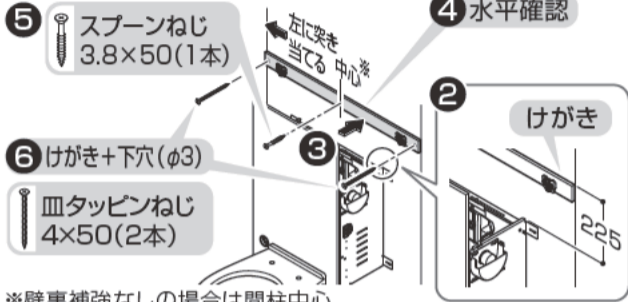
立管対応タイプの場合



※()は収納タイプの場合

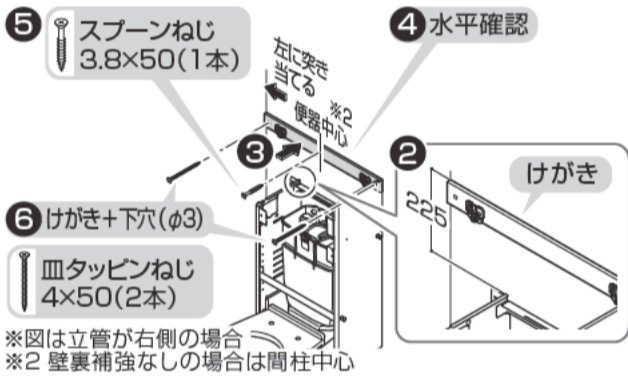
まるごと収納タイプの場合

【立管なしの場合】



※壁裏補強なしの場合は間柱中心

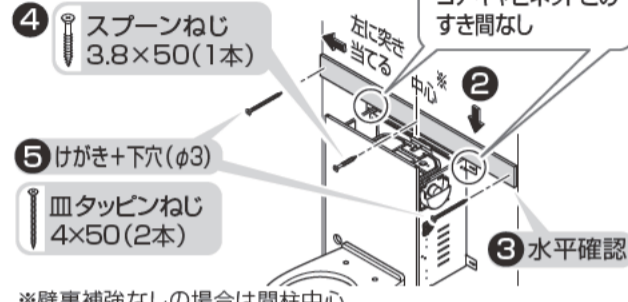
【立管対応タイプの場合】



※図は立管が右側の場合 ※2 壁裏補強なしの場合は間柱中心

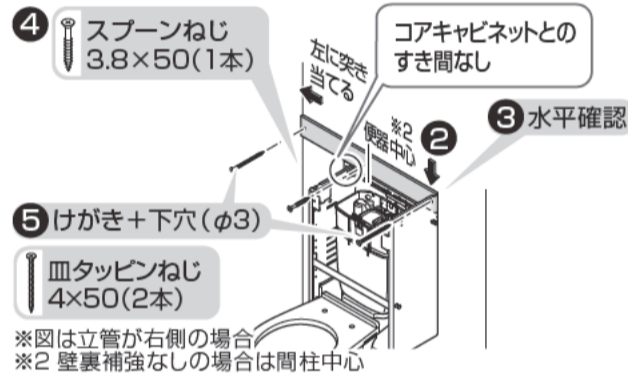
収納タイプの場合

【立管なしの場合】



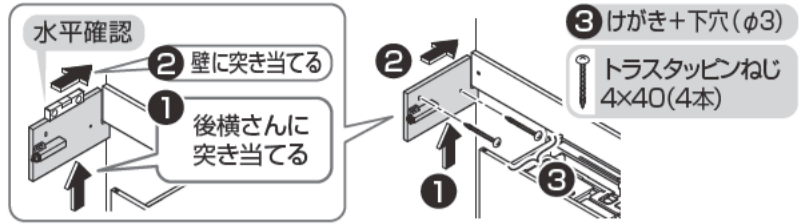
※壁裏補強なしの場合は間柱中心

【立管対応タイプの場合】



※図は立管が右側の場合 ※2 壁裏補強なしの場合は間柱中心

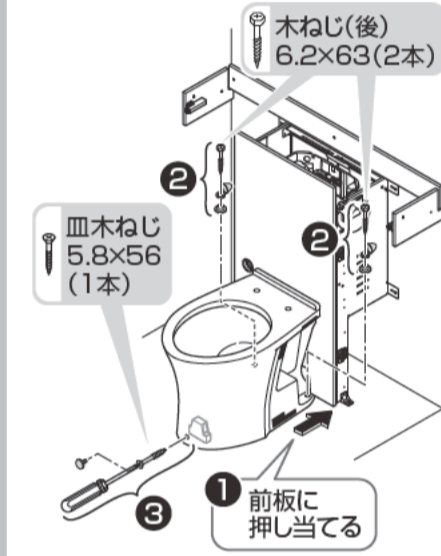
2 壁側板



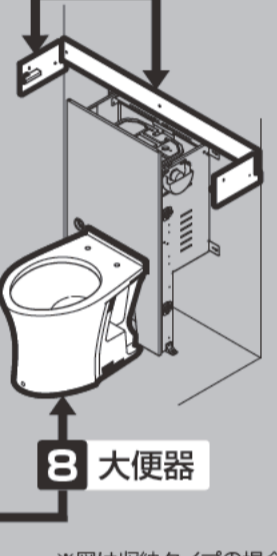
立管対応タイプの場合



1 大便器

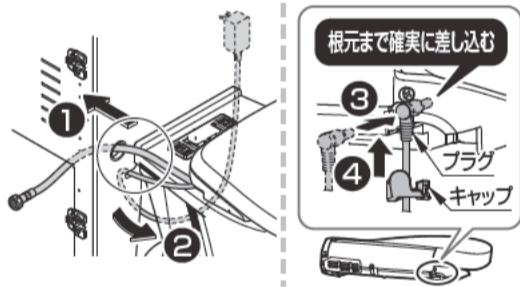


7 後横さん・壁側板



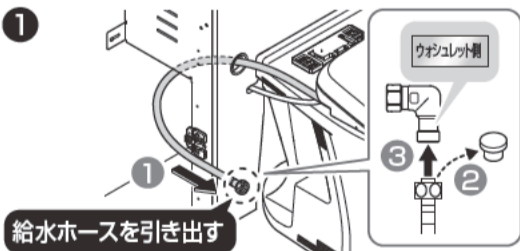
1 ウォシュレットの設置

2 プラグ・ホースの差し込み

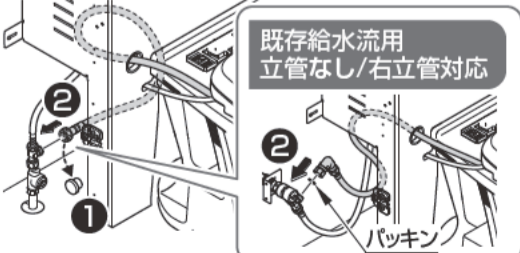


3 ホースの接続

既存給水流用 立管なし/右立管対応



全タイプ共通



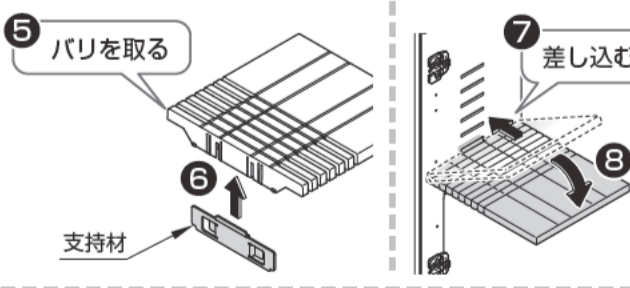
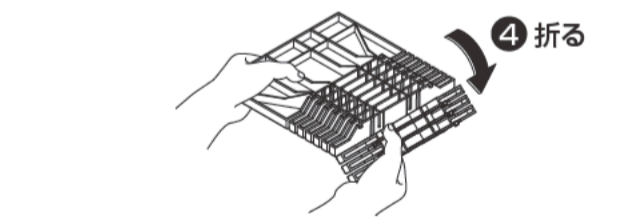
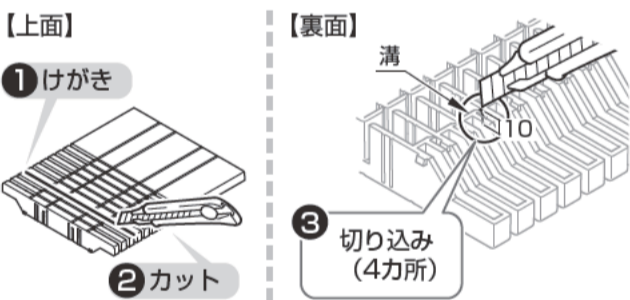
4 リモコンの設定・作動確認

▶ 本編 P.36

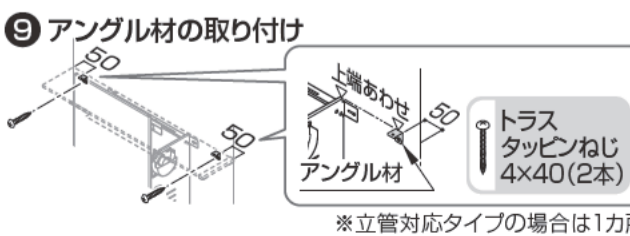
5 サイドカバー 面ファスナーで取り付け



1 棚板・タンク上収納底板用アングル材 (まるごと収納タイプ)

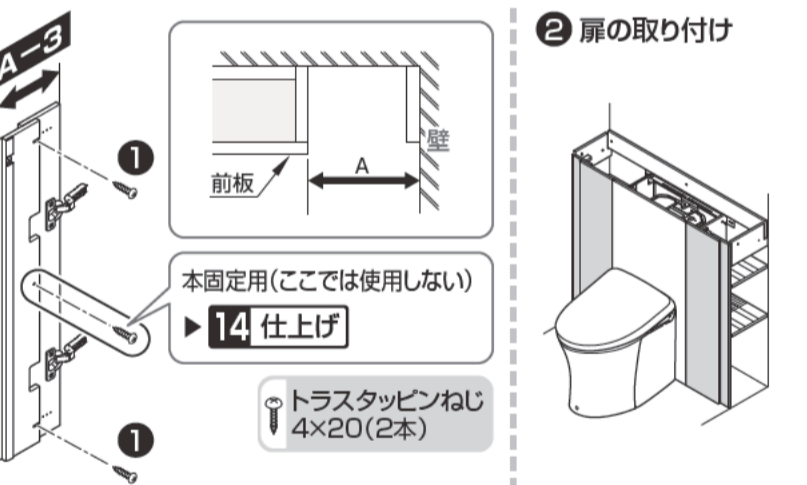


まるごと収納タイプ

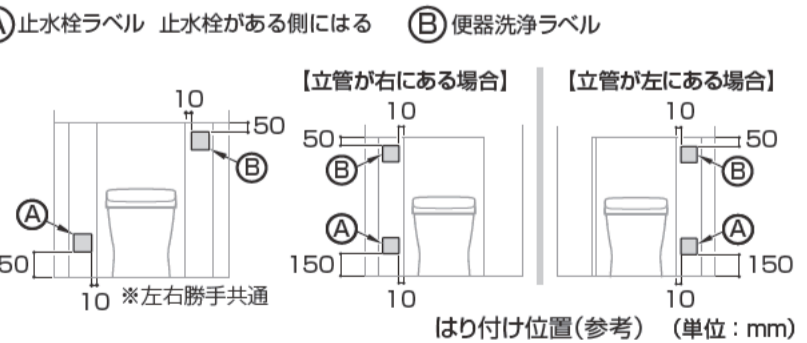


9 ウォシュレット

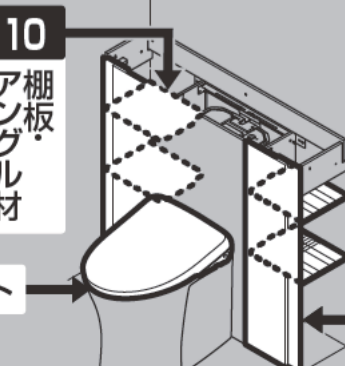
1 扉



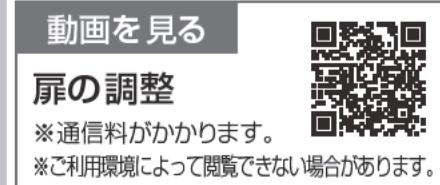
3 ラベルのはり付け



10 アングル材



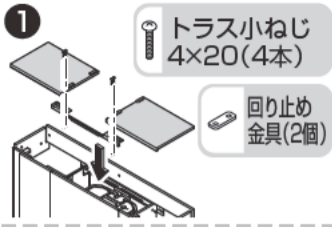
11 扉



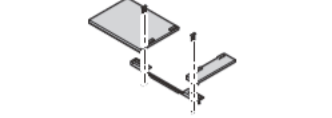
※図は収納タイプの場合。

手洗器あり

1 天板

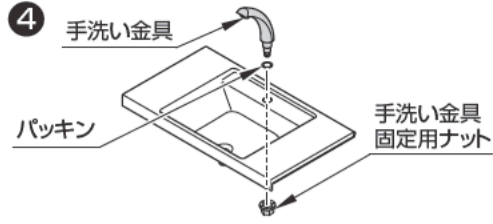
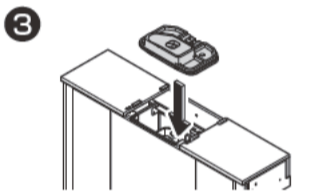
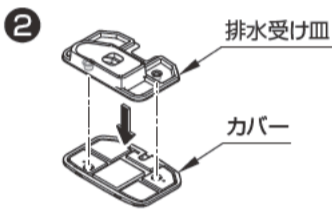


【立管対応タイプの場合】

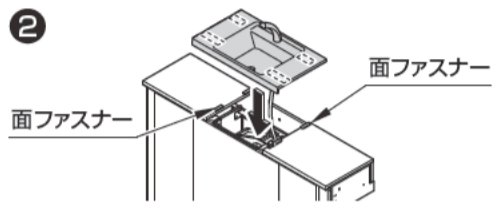
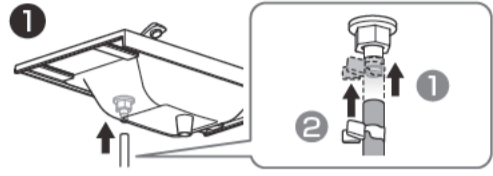


2 取付準備

1 カバーを取り外す

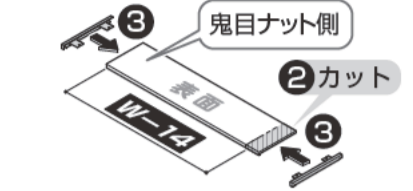
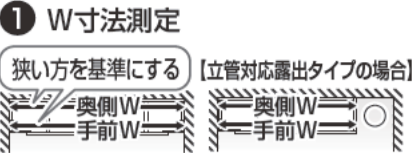


3 手洗器

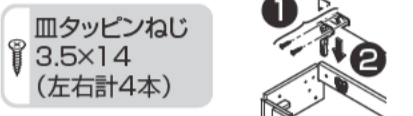


手洗器なし/まるごと収納タイプ

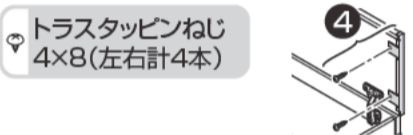
1 加工



2 天板



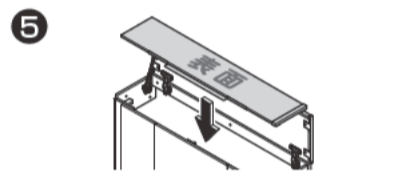
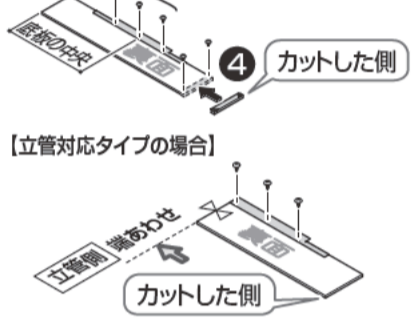
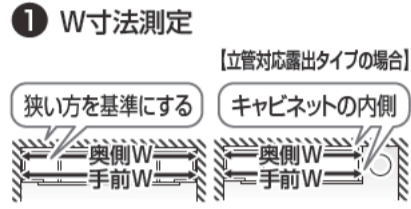
3 調整



3 ダンパー

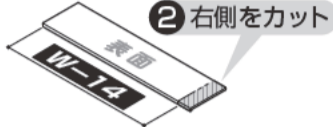
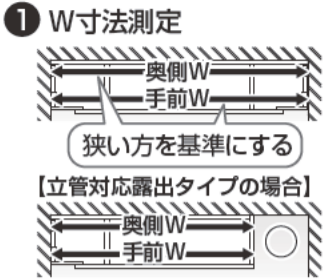


4 タンク上収納底板

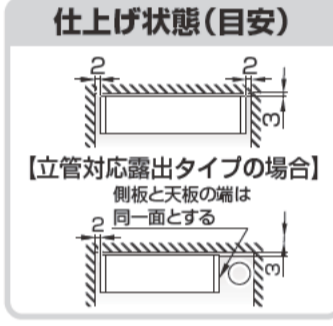
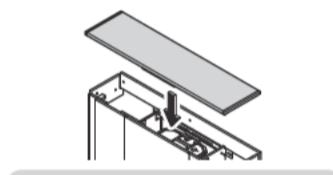


手洗器なし/収納タイプ

1 加工



2 天板



13 リモコン

1 取り付け

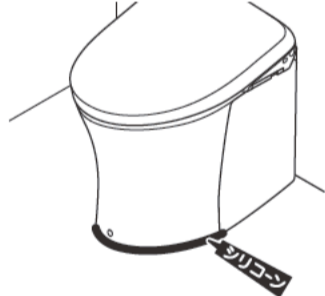
2 動作確認

▶ 本編 P.52

14 仕上げ

1 シリコン系シール剤

大便器



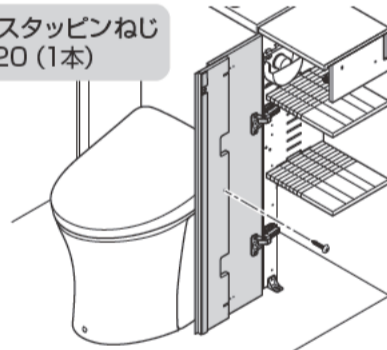
2 クッション

天板・便ふたをあけたとき、壁やキャビネットなどと当たる場合はり付け



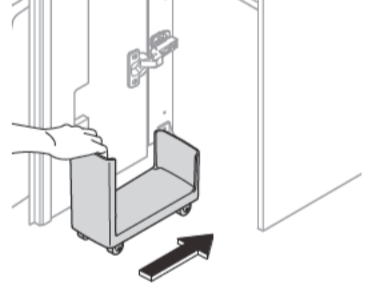
3 扉の本固定

トラスタッピンねじ 4x20 (1本)



4 引き出しラックの設置

大便器キャビネットの中に収納する



お引き渡し前に、本編裏表紙に従って、必ず点検してください。

MEMO