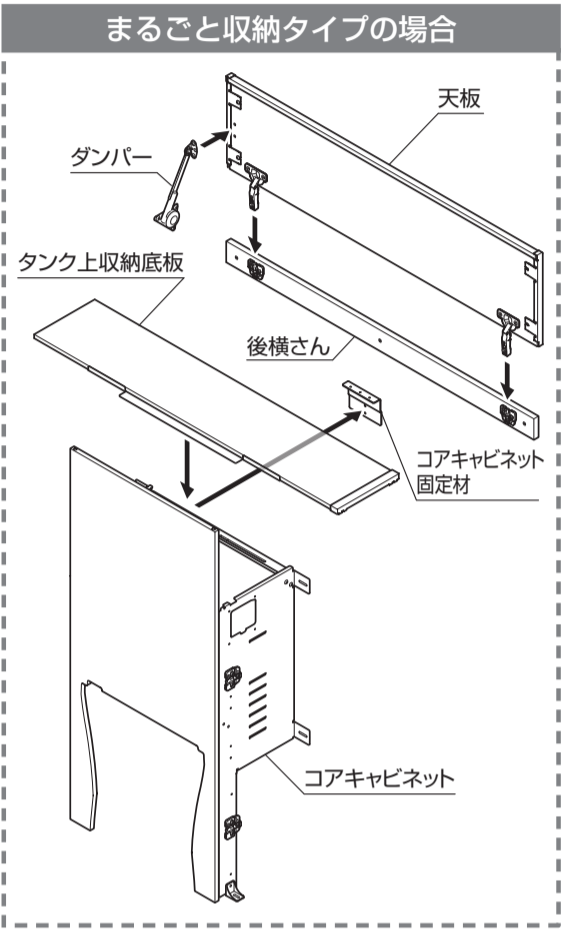
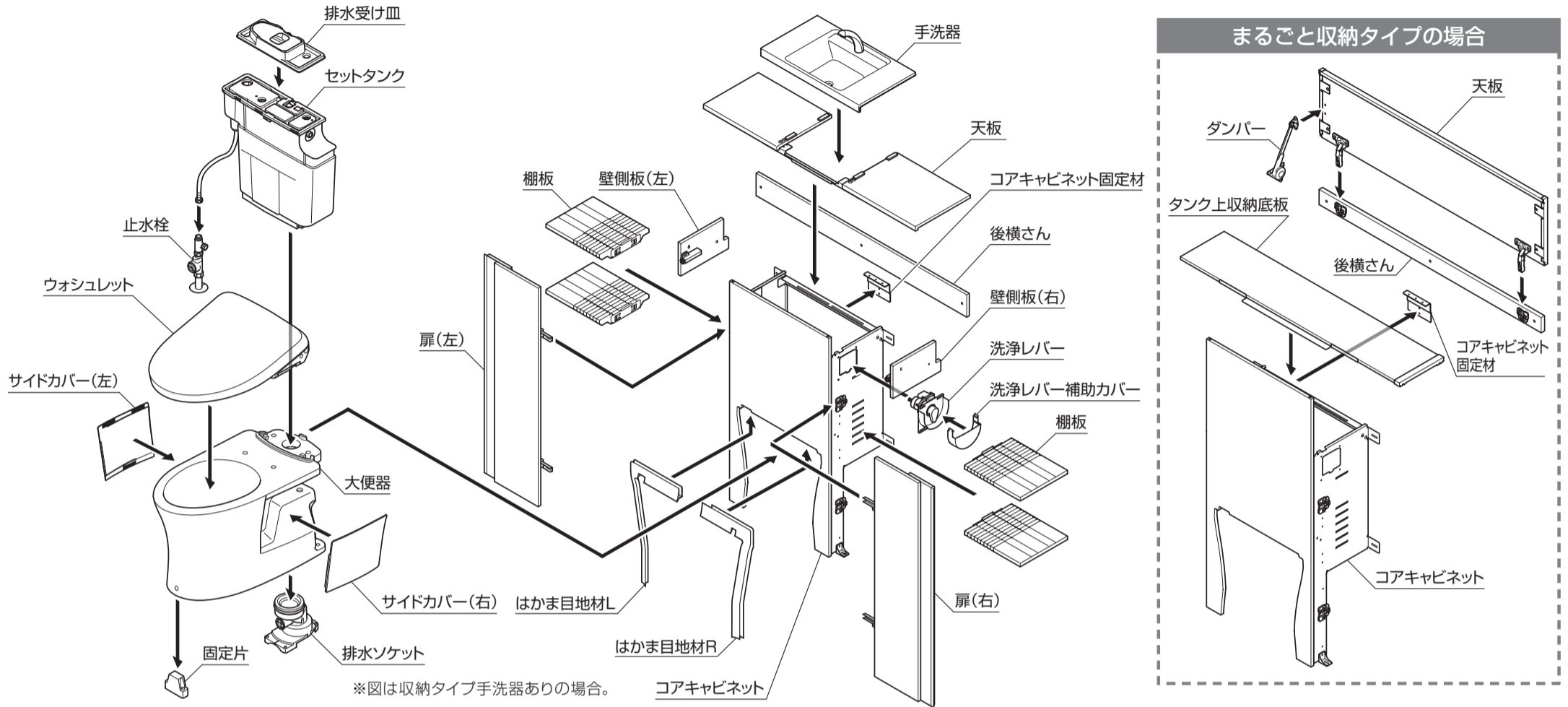


# TOTO

## レストパル I型 床排水

UWCCB / UWCCC / UWCD A / UWCD C

このダイジェスト版は、おおよその施工の流れをご理解いただくためのものです。  
施工にあたっては、施工説明書本編とあわせてご確認ください。  
施工説明書本編にある安全上のご注意、施工上のご注意を必ずお守りください。



ステップ1 **1 固定金具** **2 止水栓** **3 排水部材** 本編 P.19 ▶ P.24 ステップ2 ステップ3 ステップ4 ステップ5 ステップ6

### 1 固定金具

既存給水流用の場合 (左右勝手共通)  
85  
340  
4 下穴(φ3)  
左横壁  
後壁  
前面

スリム収納タイプ: 825 (上記以外: 790)

トラストッピンねじ 4x40 (2本)

1 固定金具

2 止水栓

3 排水部材

※図は収納タイプの場合。

### 1 排水ソケット ※位置決めシート参照

#### 排水心200mm

[VP/VU75]

まるごと収納タイプ/収納タイプの場合

トラストッピンねじ 5x50 (4本)

#### 排水心可変

[VP/VU100]

スリム収納タイプの場合

トラストッピンねじ 5x50 (4本)

### 1 止水栓・分岐金具

#### 給水新設

##### 床給水

##### 壁給水

#### 既存給水流用

##### 床給水

##### 壁給水

なべ小ねじ M4x8 (2本)

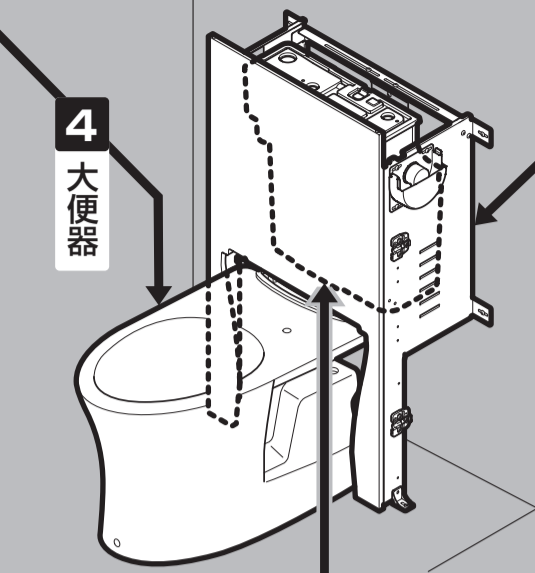
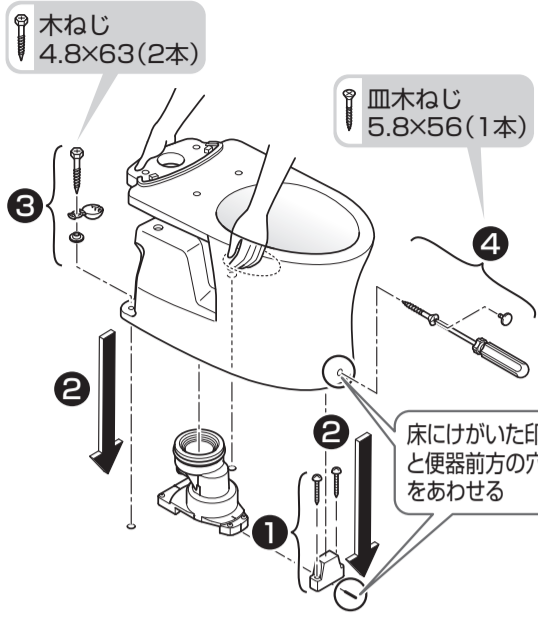
座付タッピンねじ 4.5x38 (2本)

【右給水の場合】延長用ホース(別売品)

押し込む

※図は床給水

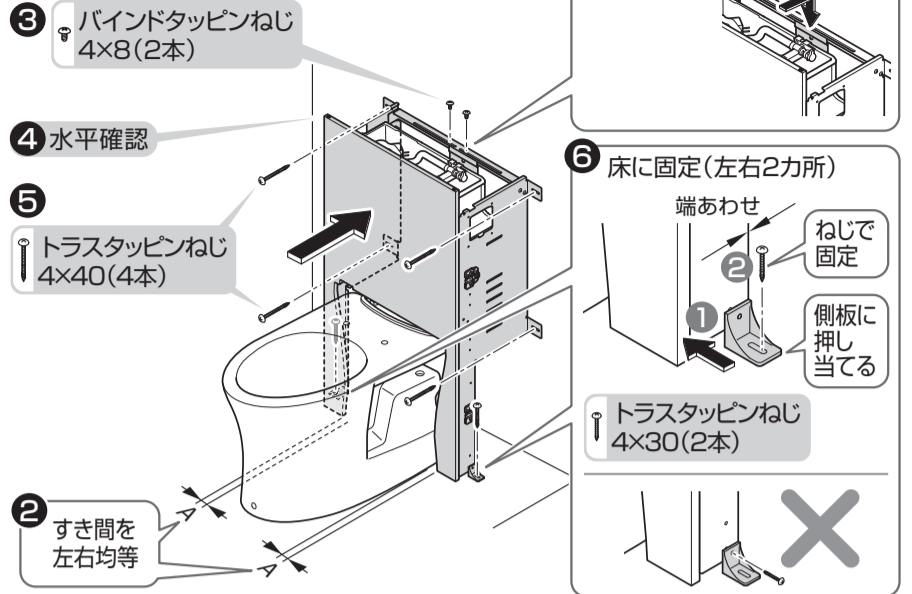
### 1 大便器



※図は収納タイプの場合。

### 1 コアキャビネット

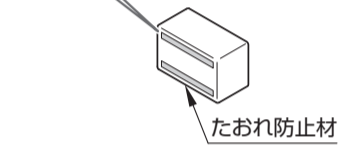
※タイプにより、コアキャビネットの形状が異なります。



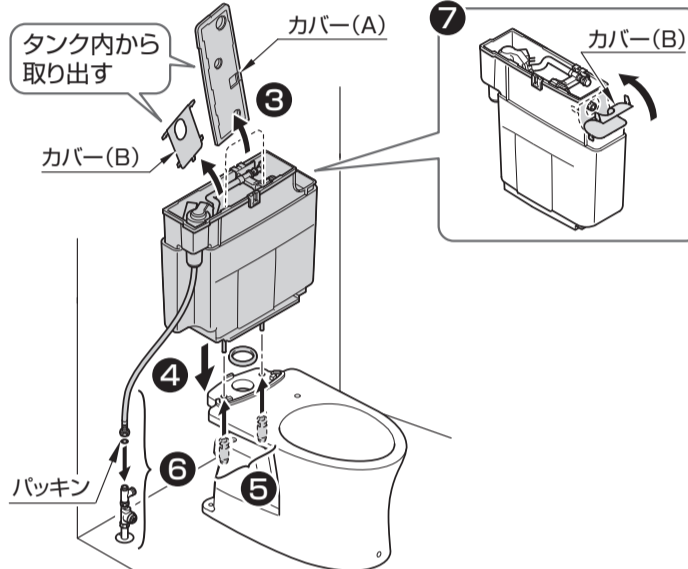
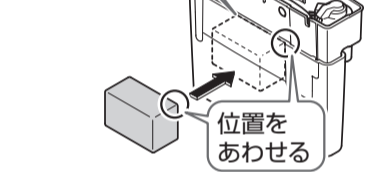
### 1 セットタンク

※手洗器あり 収納タイプの場合のみ

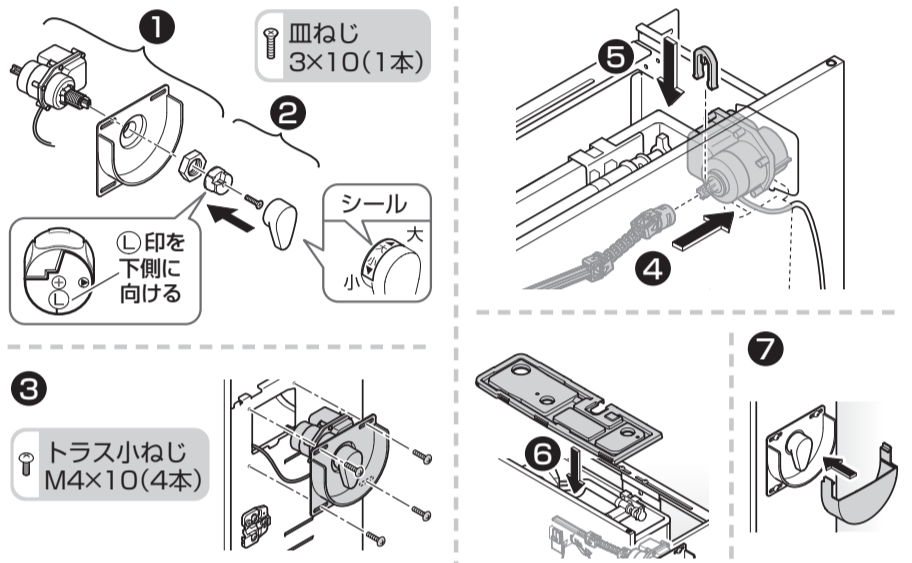
#### 1 はく離紙をはがす



#### 2 はり付ける(上あわせ)

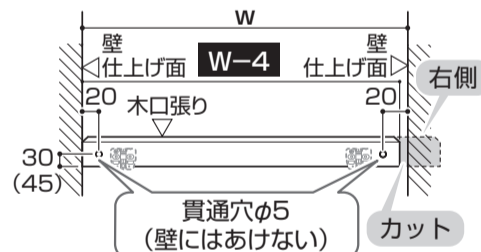


### 2 洗浄レバー



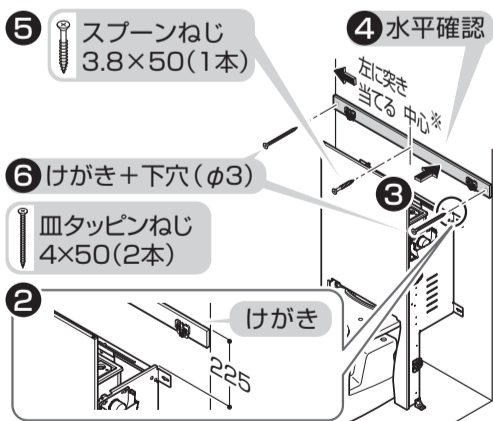
### 1 後横さん

#### 1 後横さんカット・穴あけ



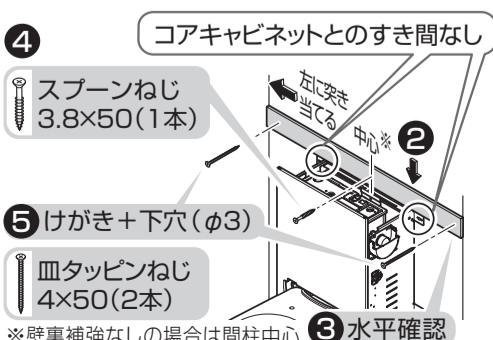
※( )は収納タイプの場合

まるごと収納タイプの場合



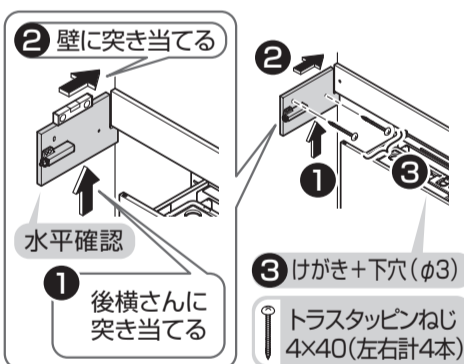
※壁裏補強なしの場合は間柱中心

収納タイプ/スリム収納タイプの場合

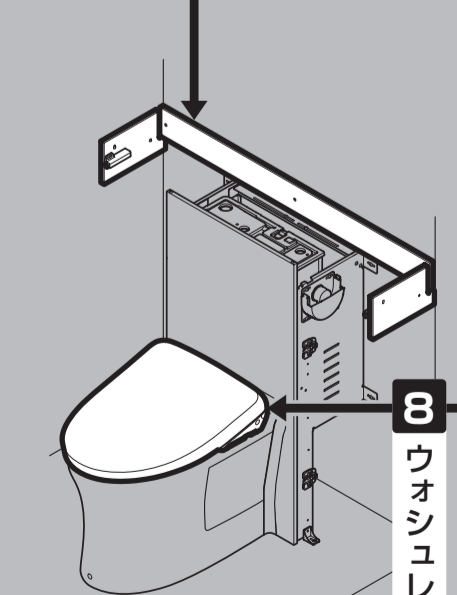


※壁裏補強なしの場合は間柱中心

### 2 壁側板



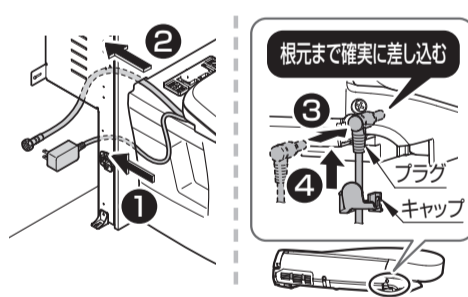
### 7 後横さん・壁側板



※図は収納タイプの場合。

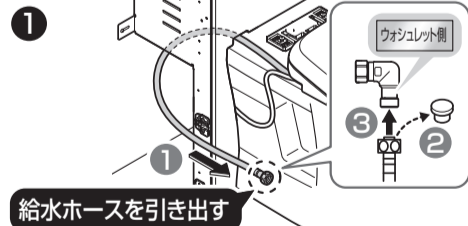
### 1 ウォシュレットの設置

#### 2 プラグ・ホースの差し込み

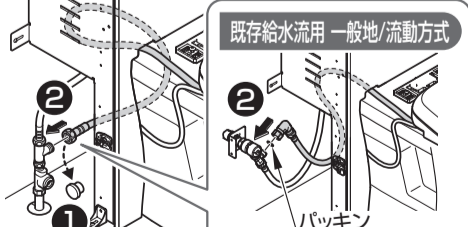


#### 3 ホースの接続

既存給水流用 一般地/流動方式



全タイプ共通



※図は床給水、壁給水、既存給水流用 水抜方式の場合

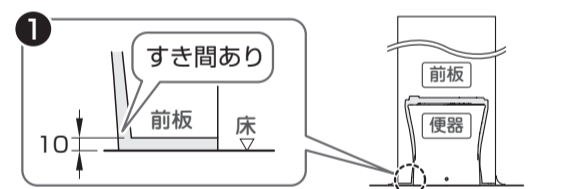
#### 4 リモコンの設定・作動確認

▶ 本編 P.33

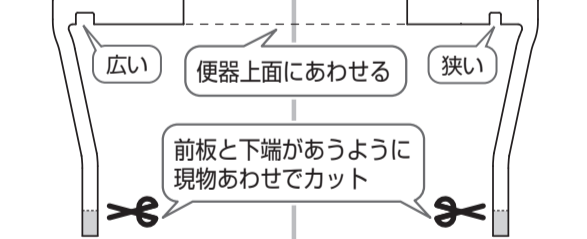
#### 5 サイドカバー



### 6 はかま目地材

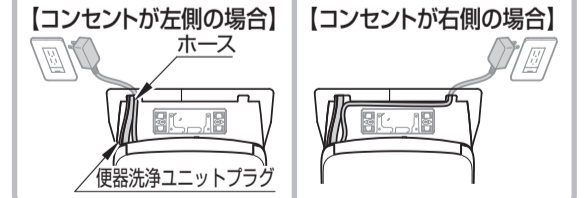


【はかま目地材 L(表面)】 【はかま目地材 R(表面)】



#### 2 「はかま目地材L」挟み込み

ホース・コードの取り回し(切り欠きに通す)



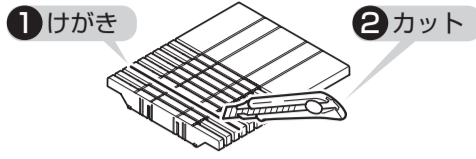
#### 3 「はかま目地材R」挟み込み(Lと同様)



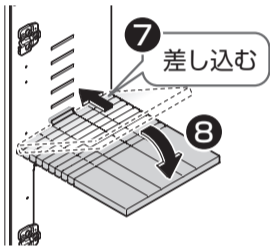
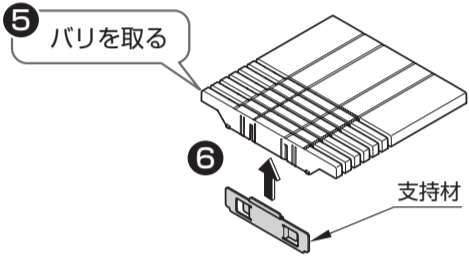
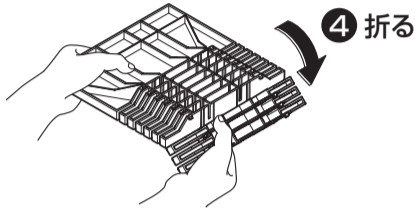
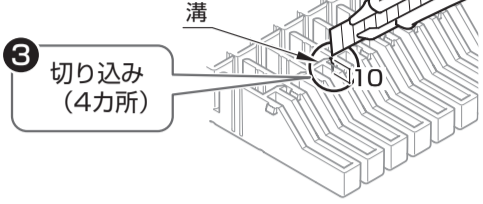


**1 棚板・タンク上収納底板用アングル材 (まるごと収納タイプ)**

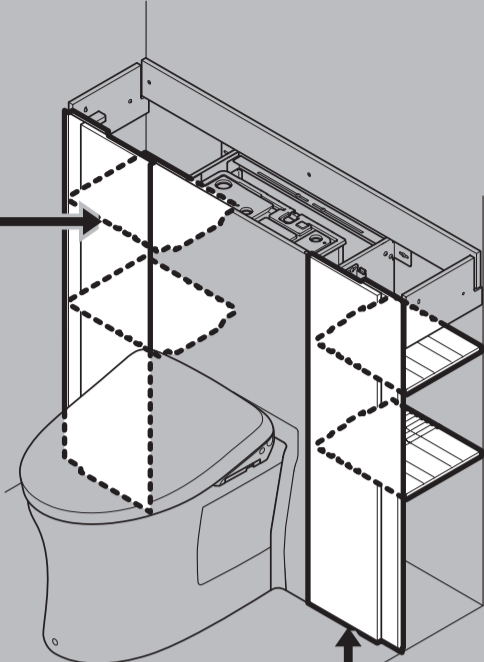
【上面】



【裏面】



**9 棚板・アングル材**



※図は収納タイプの場合。

**10 扉**

動画を見る

扉の調整

※通信料がかかります。  
※ご利用環境によって閲覧できない場合があります。

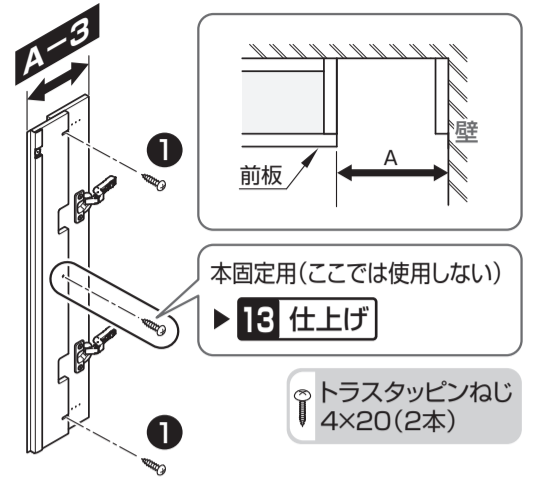


まるごと収納タイプ

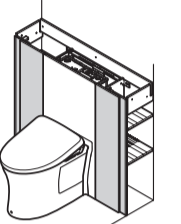
**9 アングル材の取り付け**



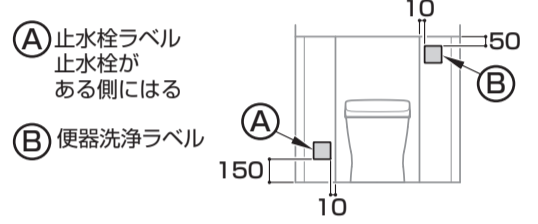
**1 扉**



**2 扉の取り付け**

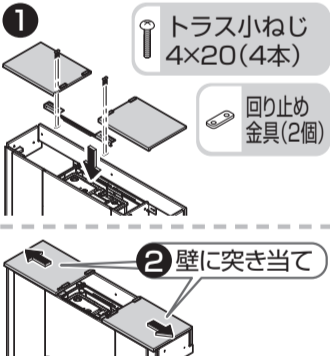


**3 ラベルのはり付け**



手洗器あり

**1 天板**

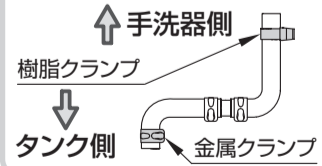


3 1のねじを本固定

**2 取付準備**

1 カバー(A)を取り外す  
2 給水ホースを取り外す  
※外したホースは使用しません。

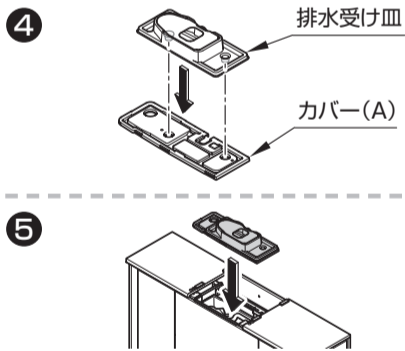
取付向き



収納タイプ



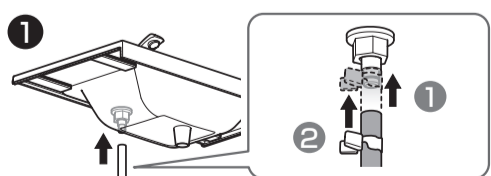
スリム収納タイプ



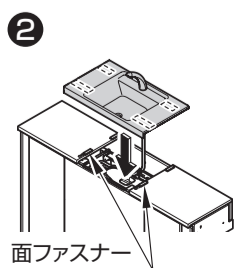
収納タイプ



**3 手洗器**



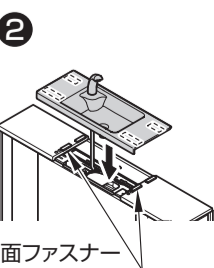
収納タイプ



スリム収納タイプ



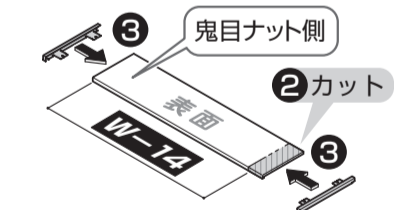
スリム収納タイプ



手洗器なし/まるごと収納タイプ

**1 加工**

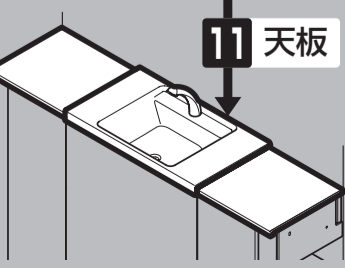
**1 W寸法測定**



**2 天板**

皿タッピンねじ 3.5×14 (左右計4本)

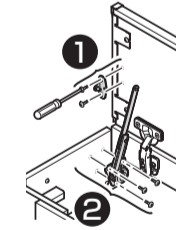
**3 調整**



※図は収納タイプ手洗器ありの場合。

**3 ダンパー**

トラス小ねじ M4×8 (5本)



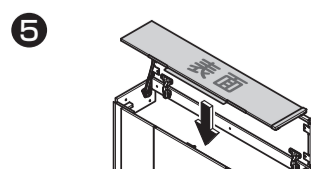
**4 タンク上収納底板**

**1 W寸法測定**



**2 天板**

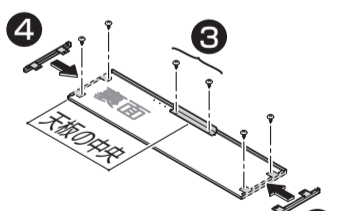
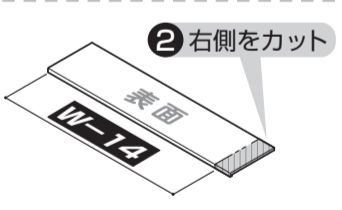
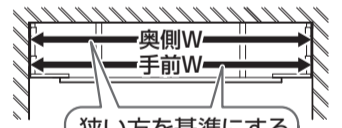
トラスタッピンねじ 4×10 (5本)



手洗器なし/スリム収納タイプ

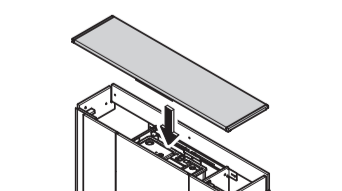
**1 加工**

**1 W寸法測定**

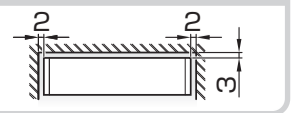


トラスタッピンねじ 4×8 (6本)

**2 天板**



仕上げ状態(目安)



**12 リモコン**

**1** 取り付け

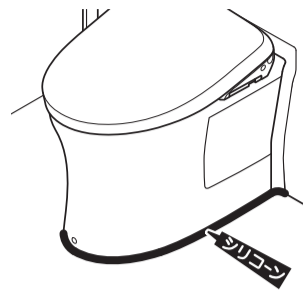
**2** 動作確認

▶ 本編 P.52

**13 仕上げ**

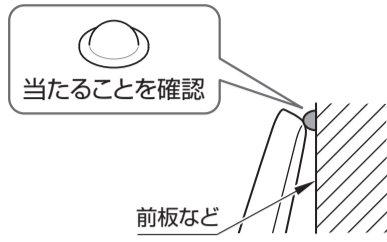
**1** シリコン系シーラ剤

大便器



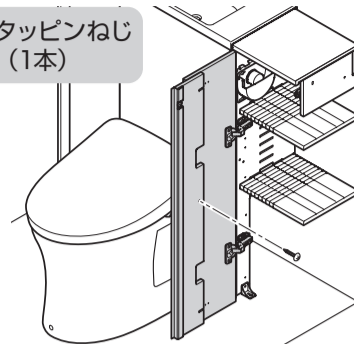
**2** クッション

天板・便ふたをあけたとき、壁やキャビネットなどと当たる場合はり付け



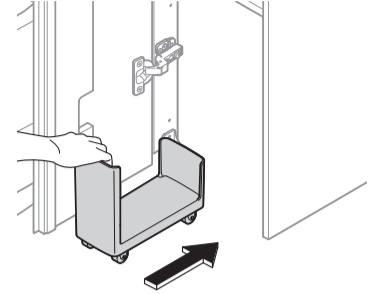
**3** 扉の本固定

トラスタッピンねじ  
4×20 (1本)



**4** 引き出しラックの設置

大便器キャビネットの中に収納する



お引き渡し前に、本編裏表紙に従って、必ず点検してください。

MEMO

MEMO