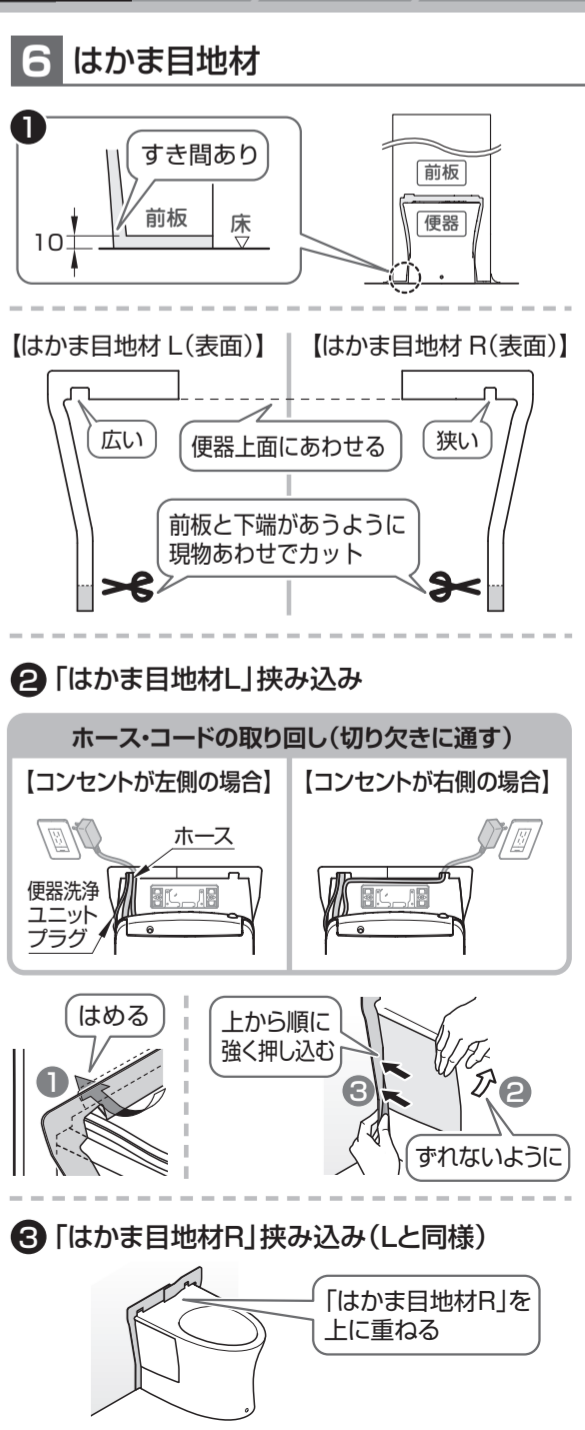
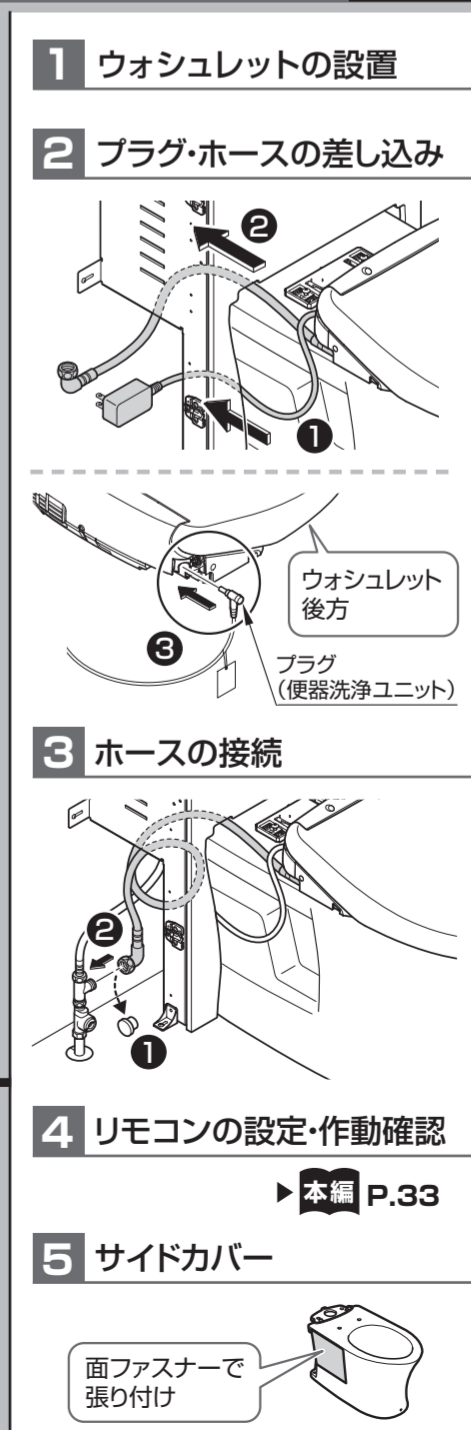
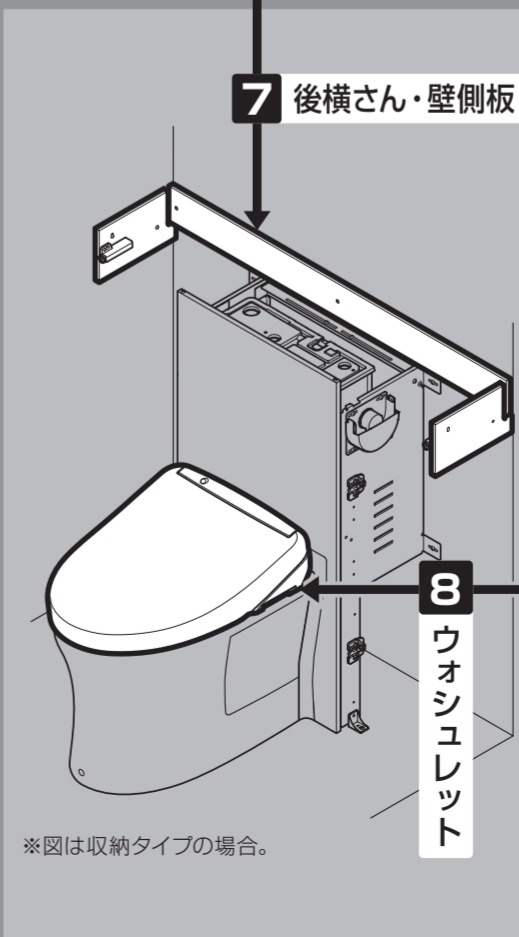
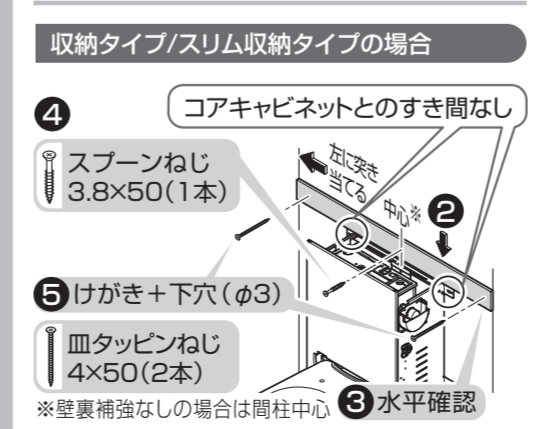
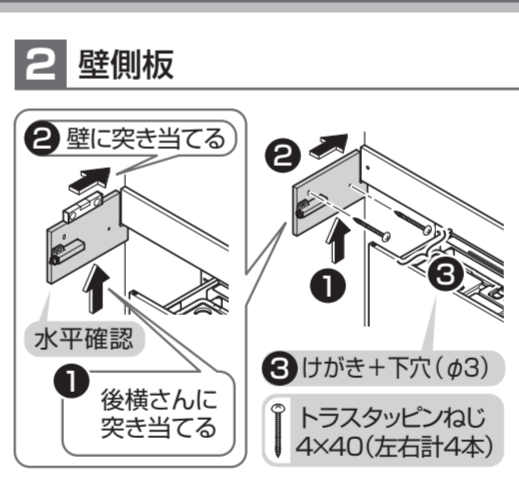
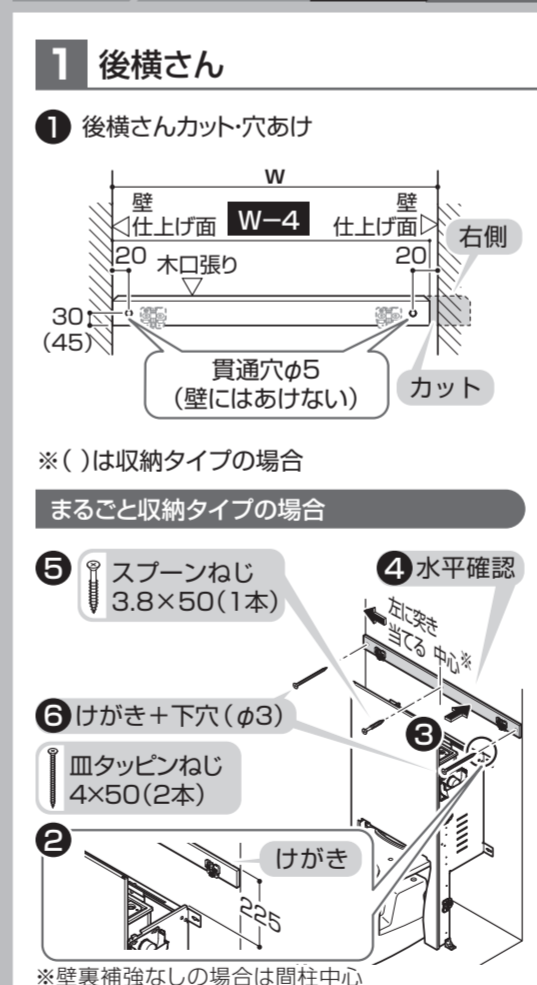
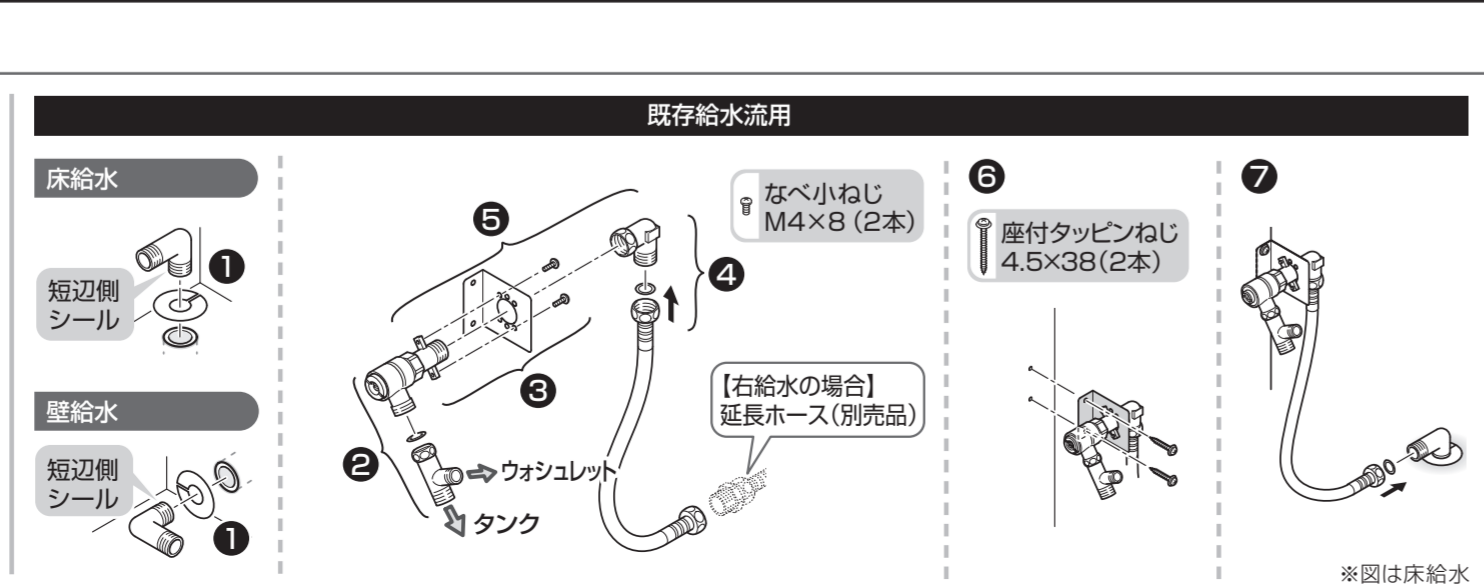
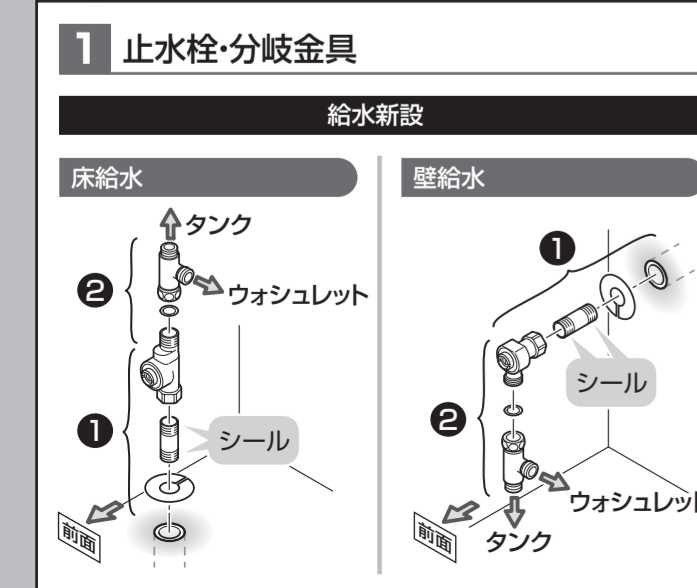
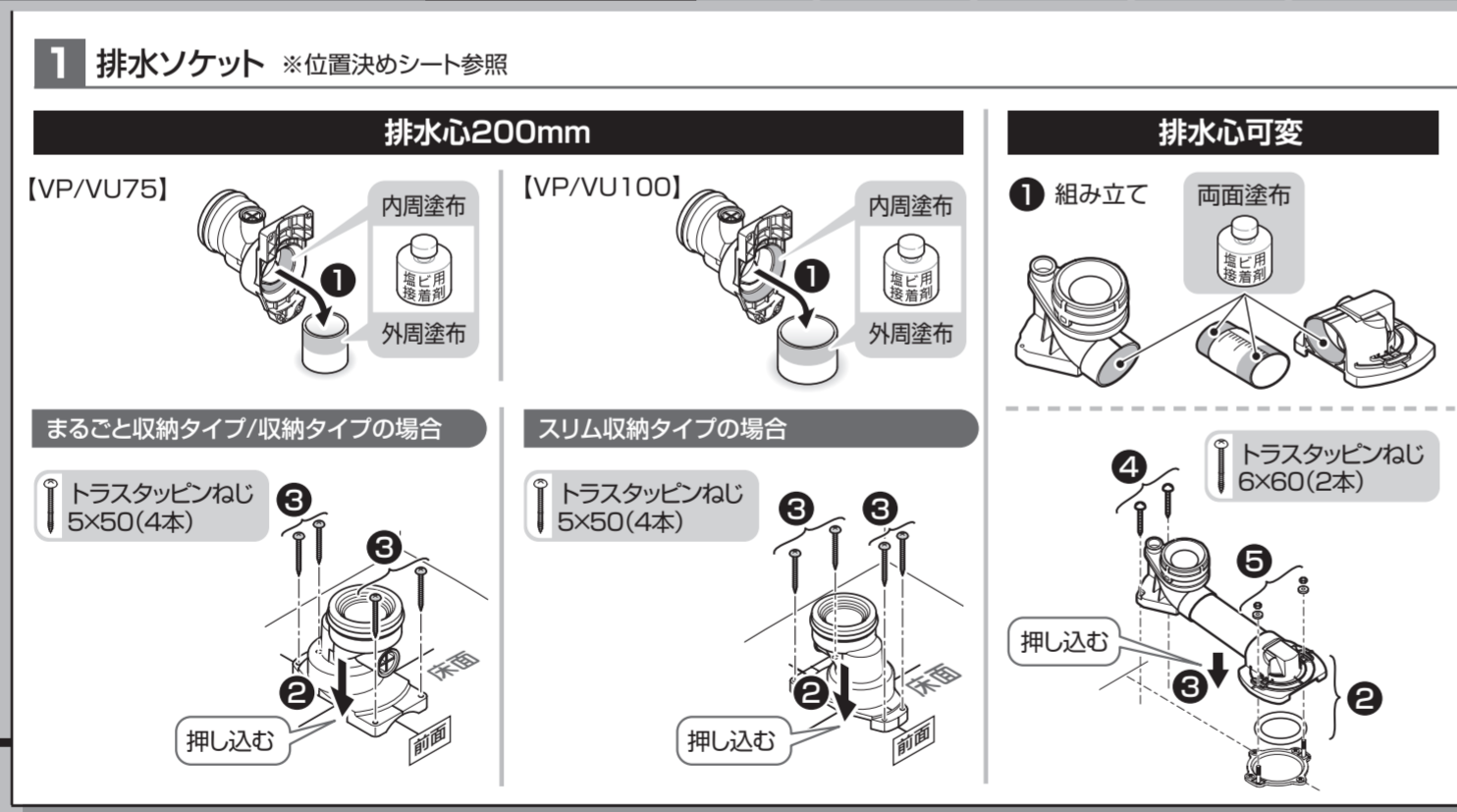
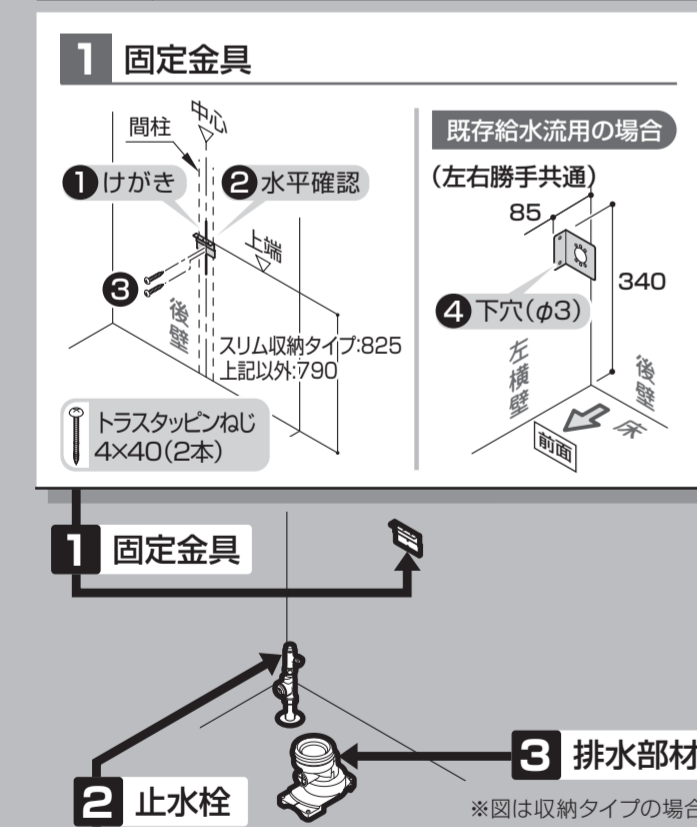
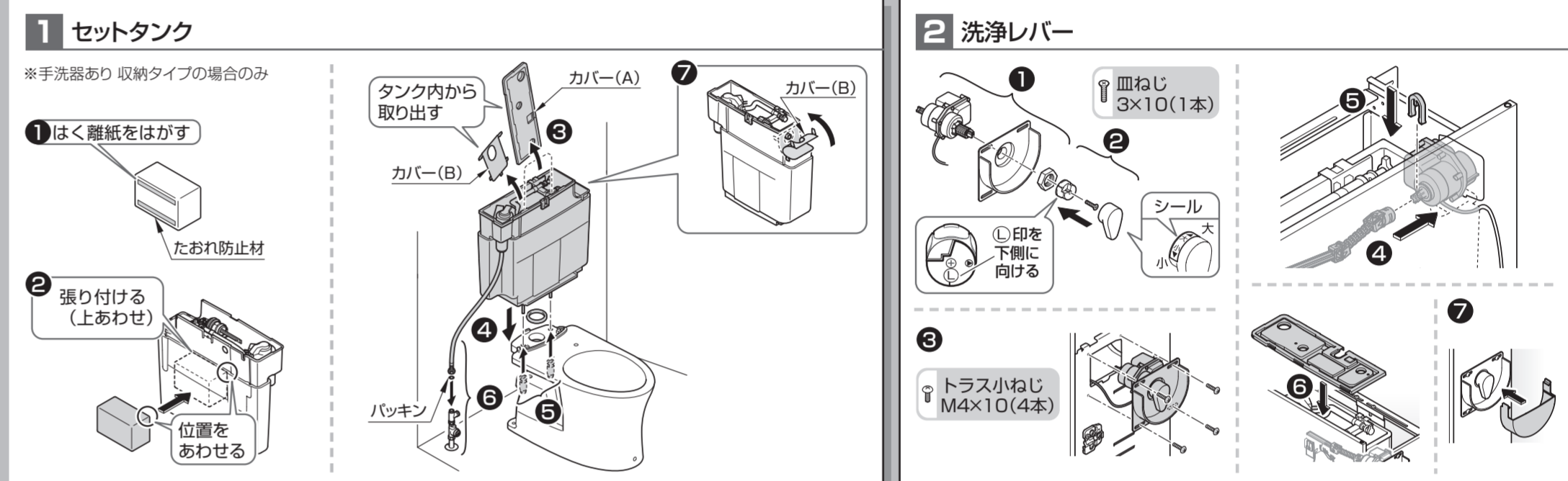
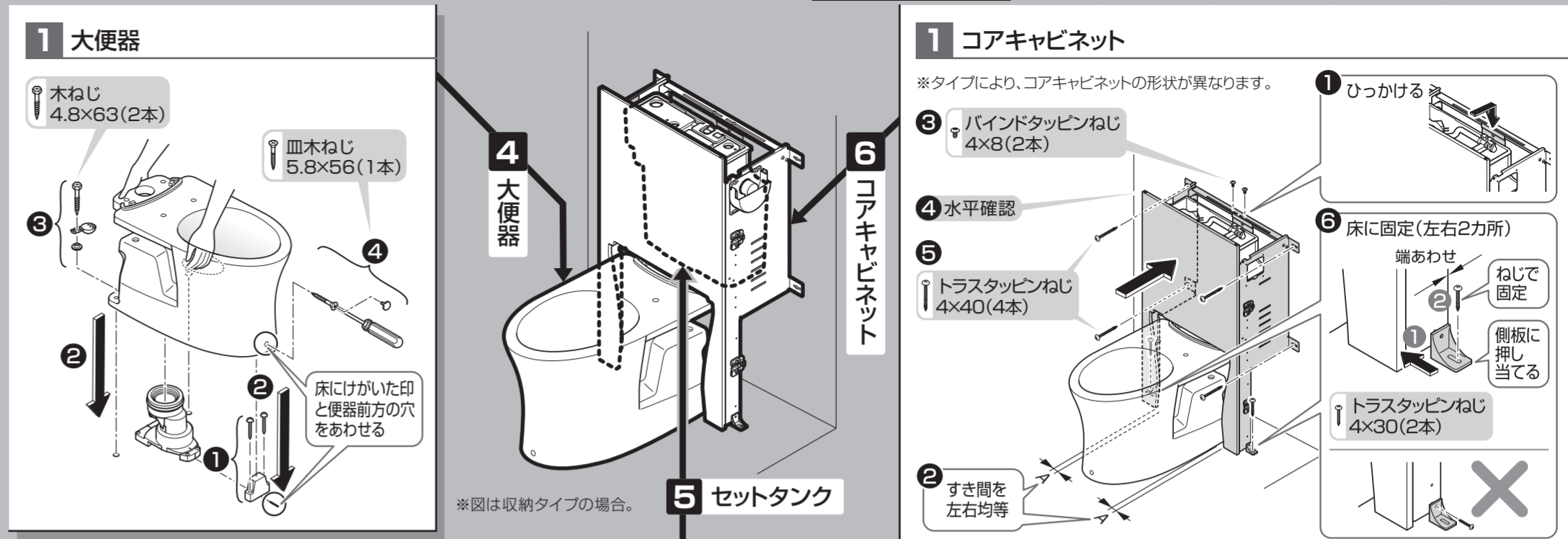
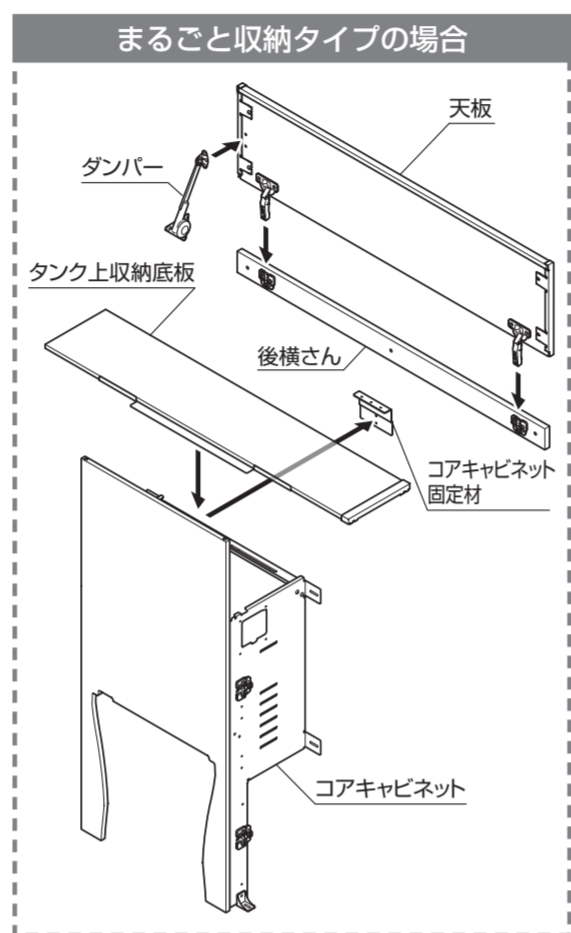
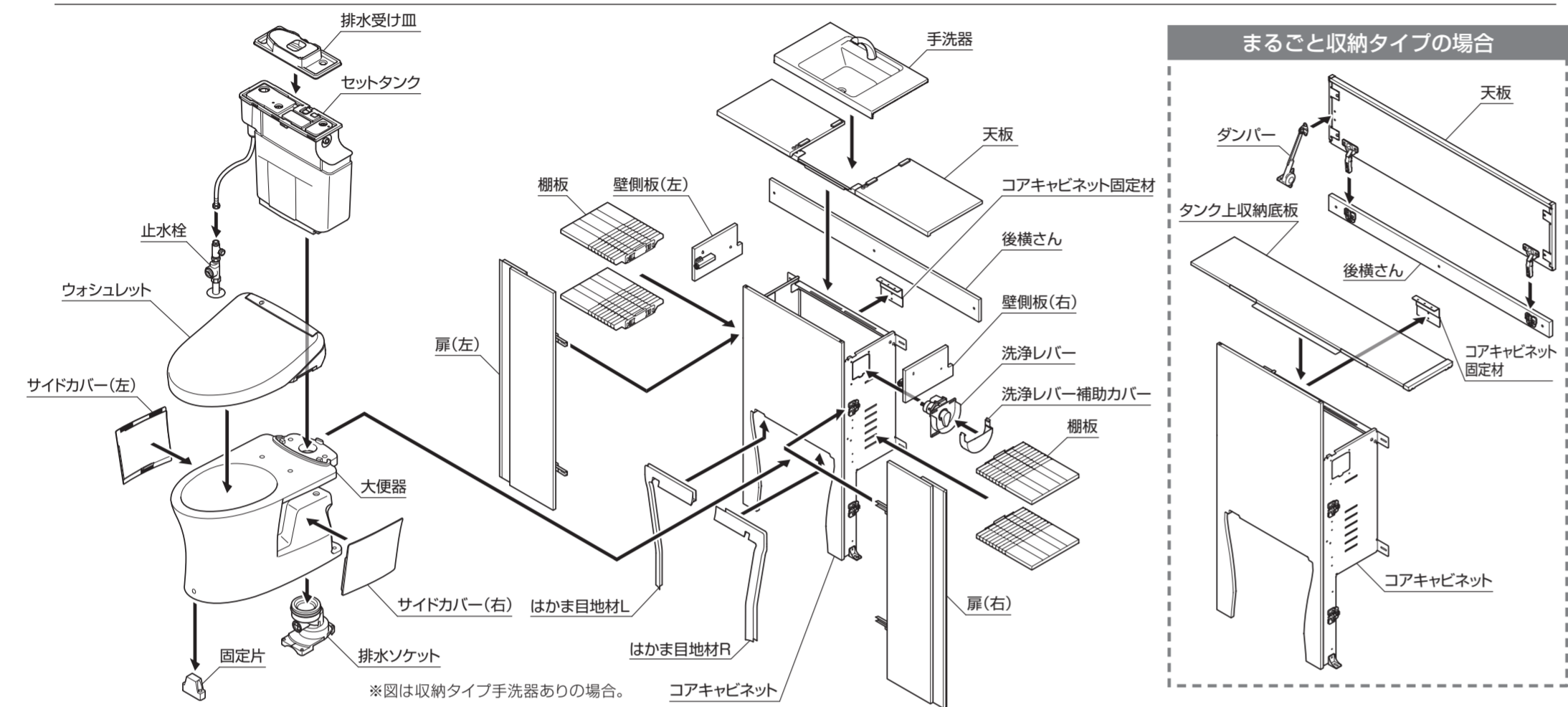


TOTO

レストパル I型 床排水

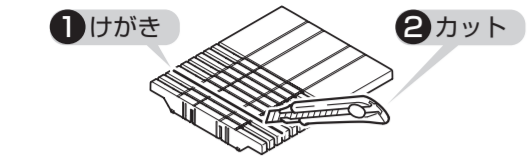
UWCCB/UWCCC/UWCDA/UWCDC

このダイジェスト版は、おおよその施工の流れをご理解いただくためのものです。施工にあたっては、施工説明書本編とあわせてご確認ください。施工説明書本編にある安全上のご注意、施工上のご注意を必ずお守りください。

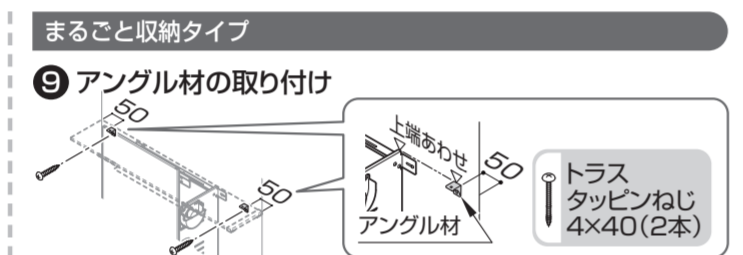
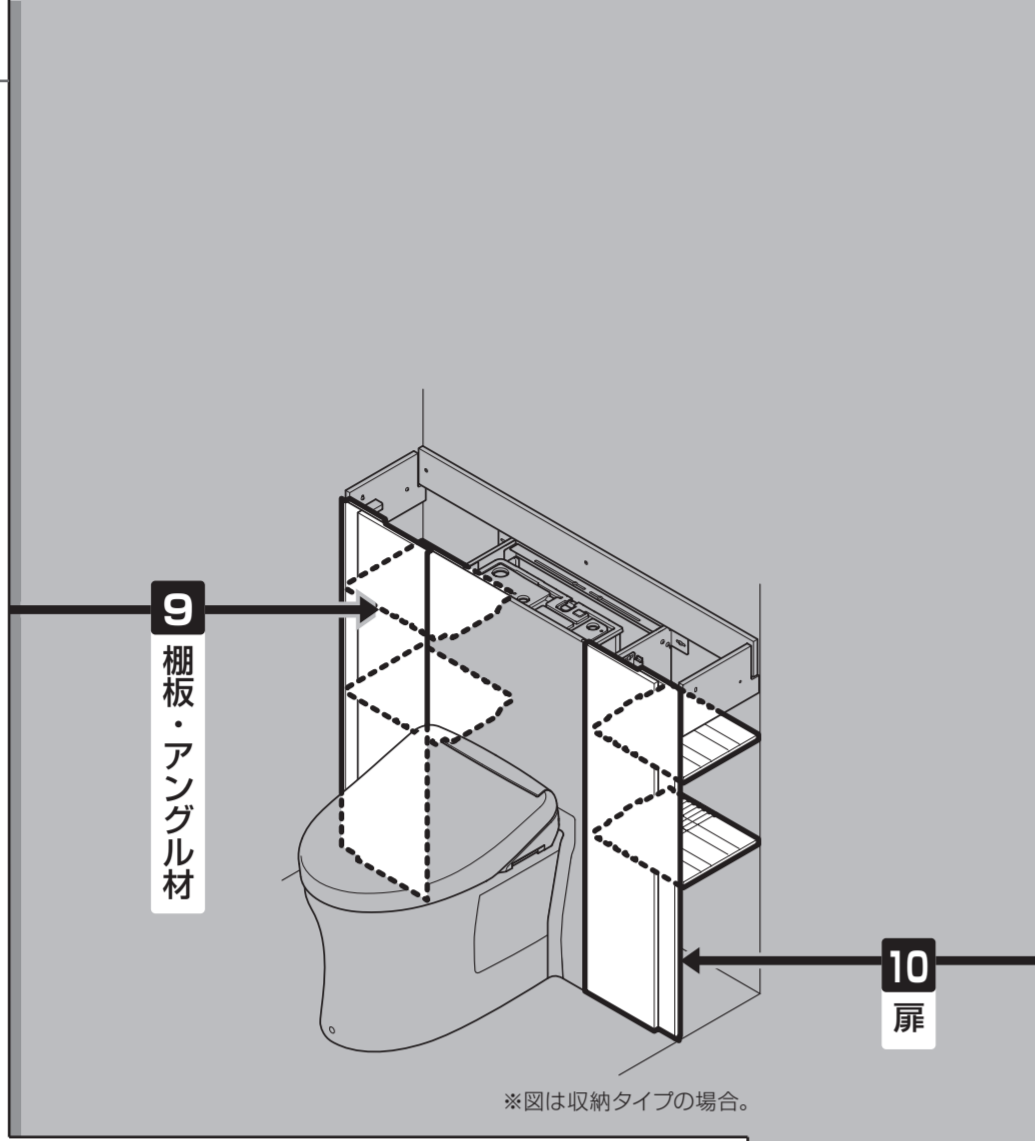
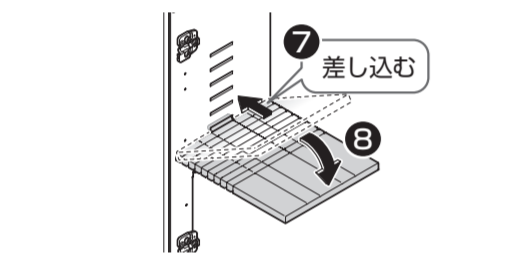
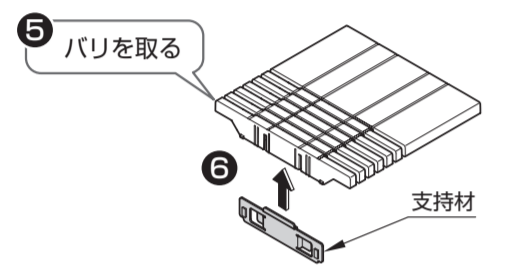
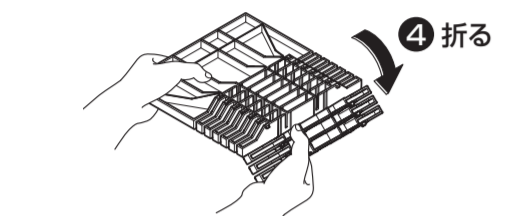
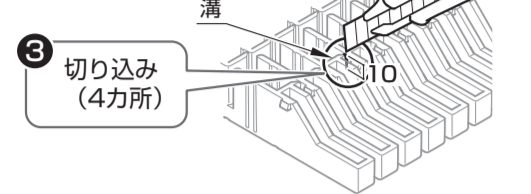


1 棚板・タンク上収納底板用アングル材 (まるごと収納タイプ)

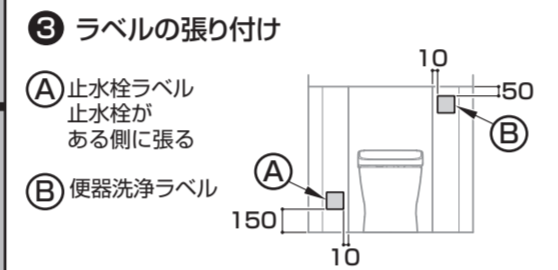
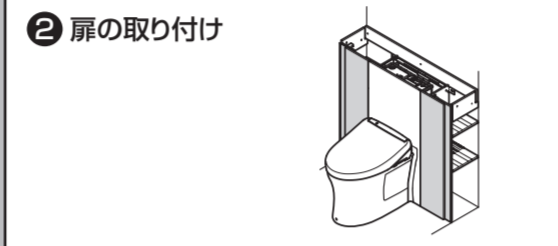
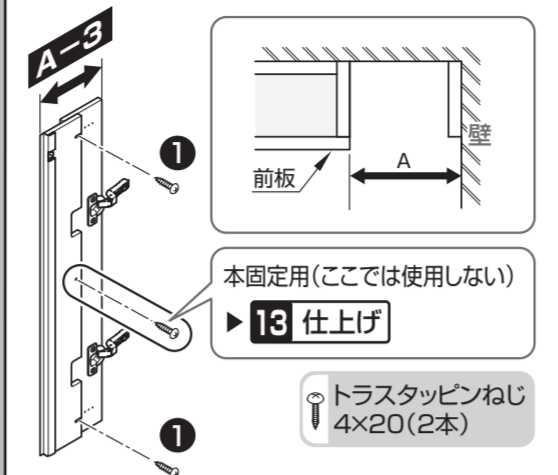
【上面】



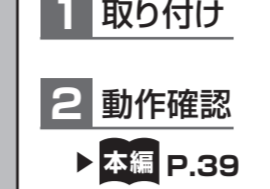
【裏面】



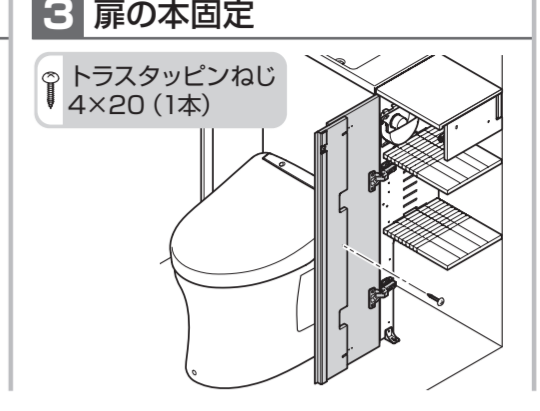
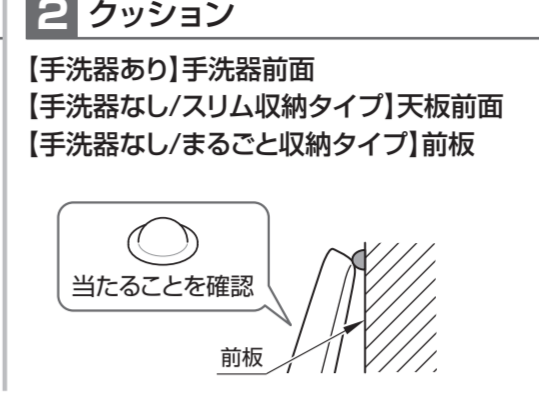
1 扉



12 リモコン



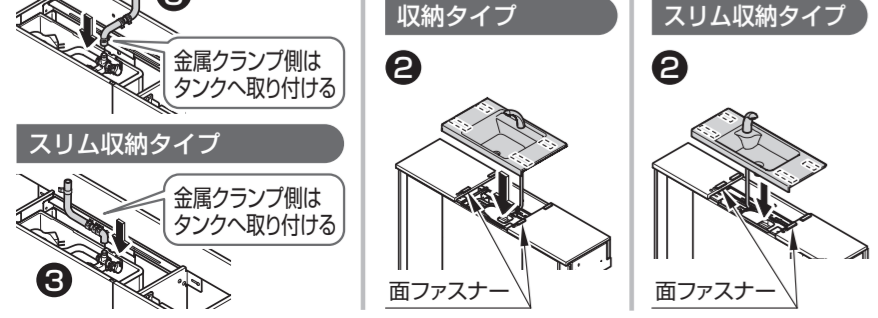
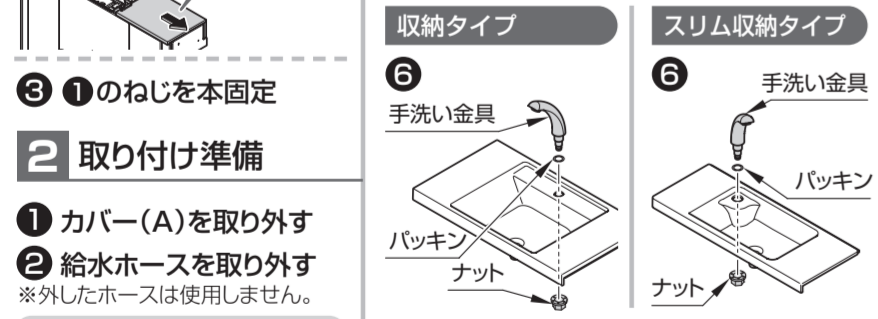
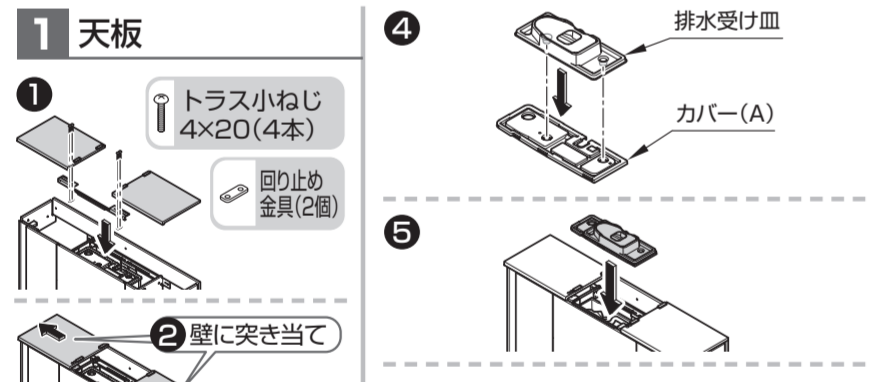
13 仕上げ



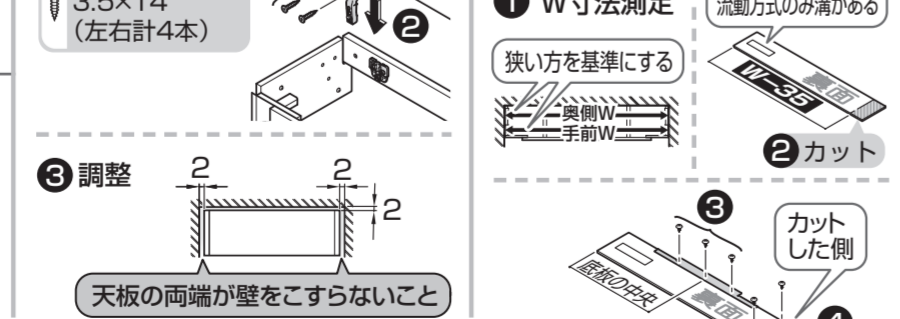
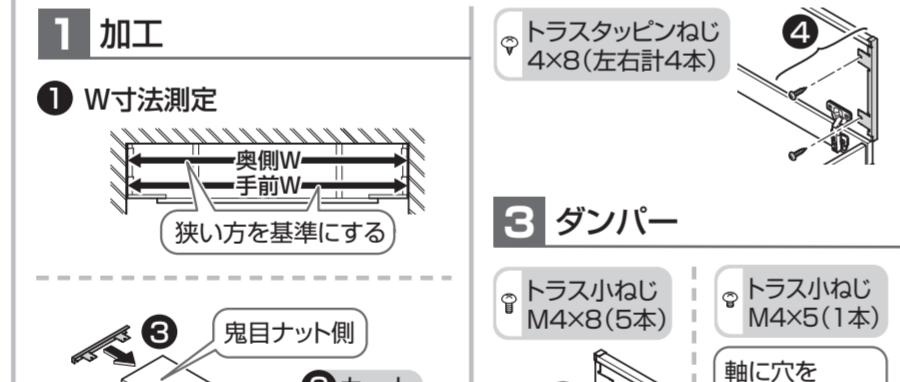
お引き渡し前に、本編裏表紙に従って、必ず点検してください。

MEMO

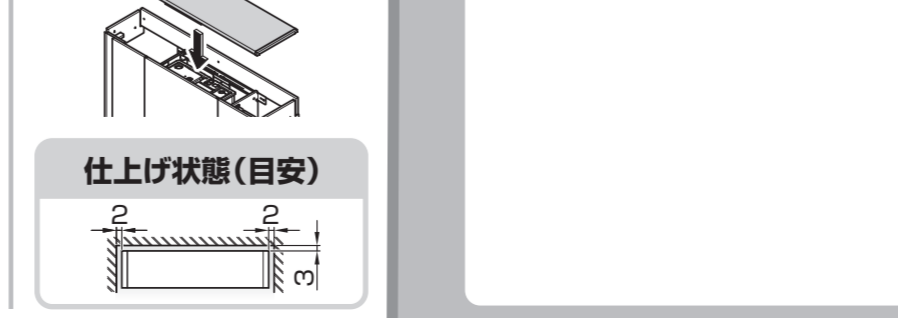
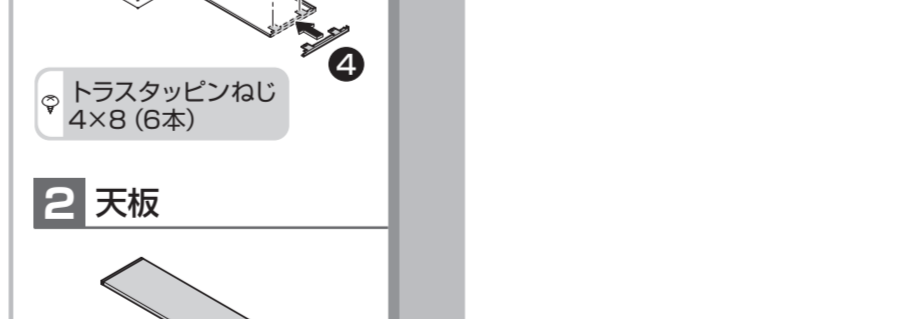
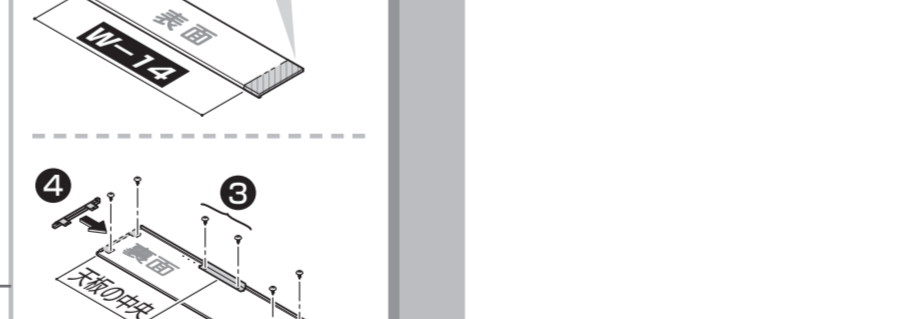
手洗器あり



手洗器なし/まるごと収納タイプ



手洗器なし/スリム収納タイプ



※図は収納タイプ手洗器ありの場合。

MEMO