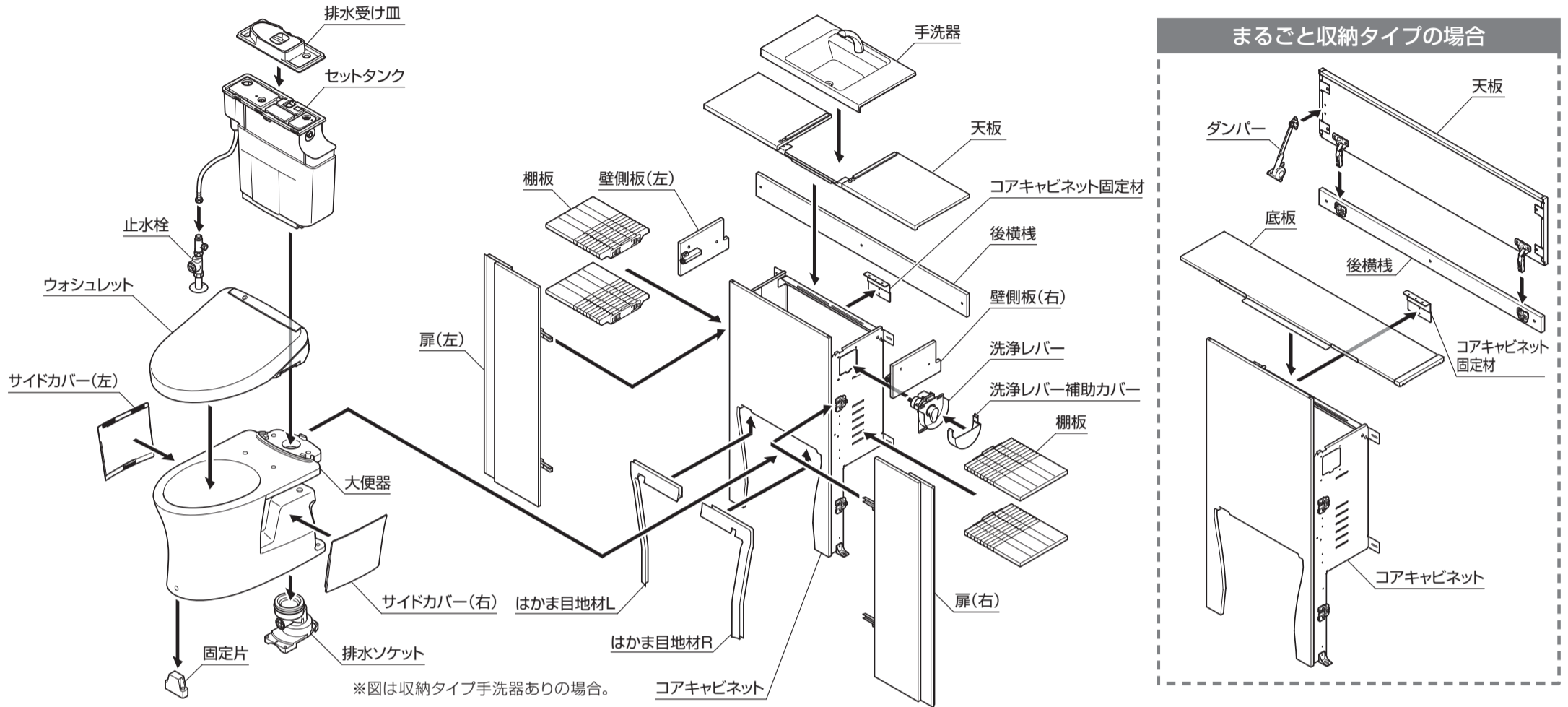


TOTO

レストパル I型 床排水

UWCCB / UWCCC / UWCD A / UWCD C

このダイジェスト版は、おおよその施工の流れをご理解いただくためのものです。
施工にあたっては、施工説明書本編とあわせてご確認ください。
施工説明書本編にある安全上のご注意、施工上のご注意を必ずお守りください。



ステップ1 **1 固定金具** **2 止水栓** **3 排水部材** 本編 P.19▶P.24 ステップ2 ステップ3 ステップ4 ステップ5 ステップ6

1 固定金具

既存給水流用の場合 (左右勝手共通)

スリム収納タイプ: 825
上記以外: 790

トラストッピンねじ φ4×40(2本)

1 固定金具

2 止水栓

3 排水部材

※図は収納タイプの場合。

1 排水ソケット ※位置決めシート参照

排水心200mm

[VP/VU75]

まるごと収納タイプ/収納タイプの場合

トラストッピンねじ φ5×50(4本)

排水心可変

[VP/VU100]

スリム収納タイプの場合

トラストッピンねじ φ5×50(4本)

1 止水栓・分岐金具

給水新設

床給水

壁給水

既存給水流用

床給水

壁給水

なべ小ねじ M4×8 (2本)

座付タッピンねじ φ4.5×38 (2本)

【右給水の場合】延長ホース(オプション)

押し込む

※図は床給水

1 止水栓・分岐金具

給水新設

床給水

壁給水

既存給水流用

床給水

壁給水

なべ小ねじ M4×8 (2本)

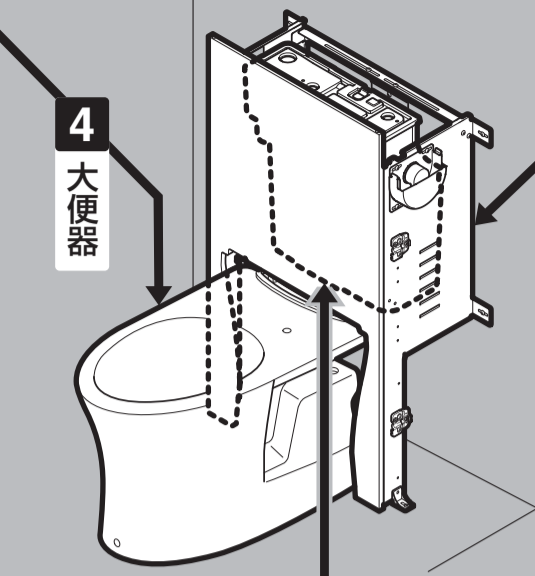
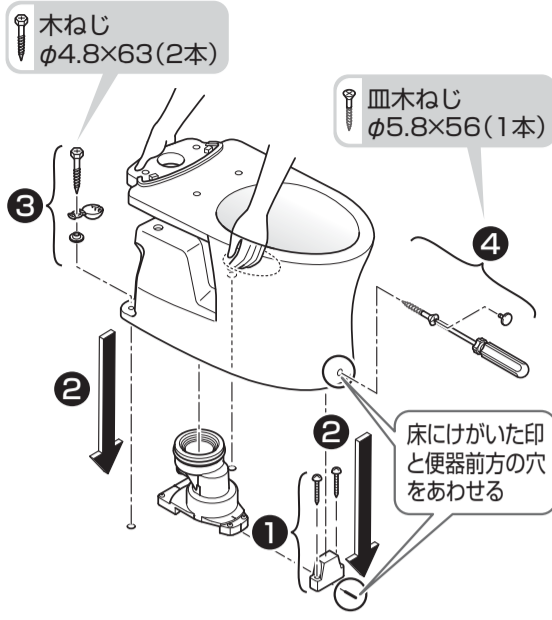
座付タッピンねじ φ4.5×38 (2本)

【右給水の場合】延長ホース(オプション)

押し込む

※図は床給水

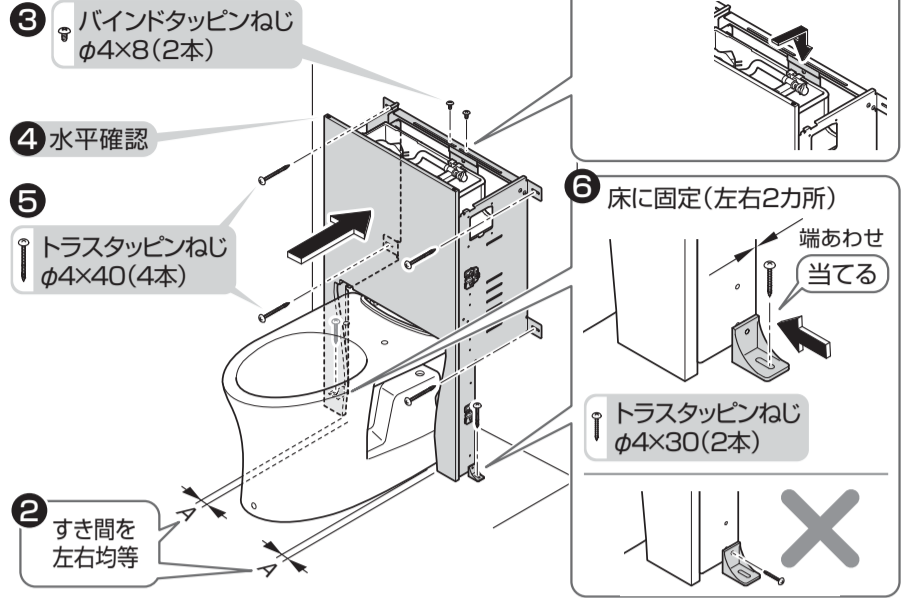
1 大便器



※図は収納タイプの場合。

1 コアキャビネット

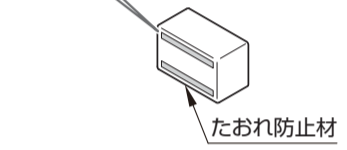
※タイプにより、コアキャビネットの形状が異なります。



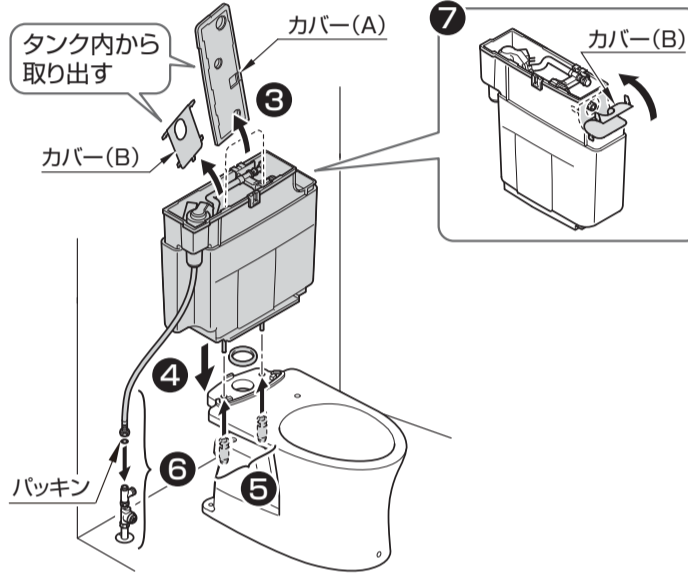
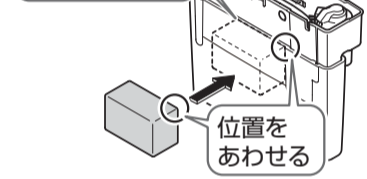
1 セットタンク

※手洗器あり 収納タイプの場合のみ

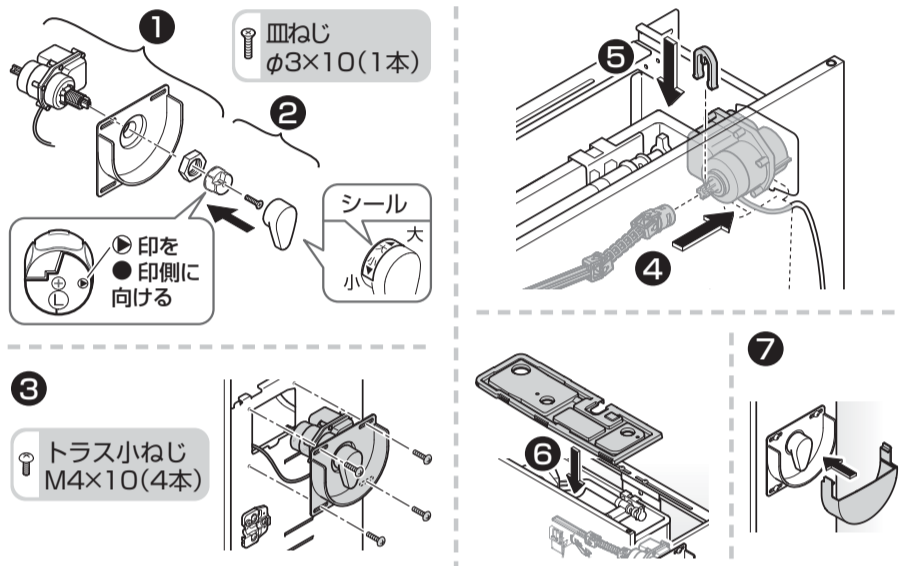
1 はく離紙をはがす



2 張り付ける(上あわせ)

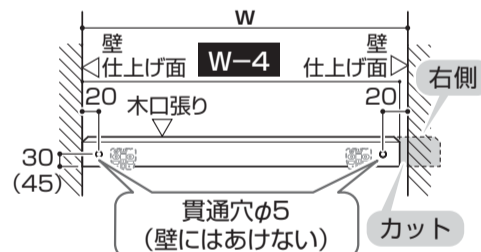


2 洗浄レバー



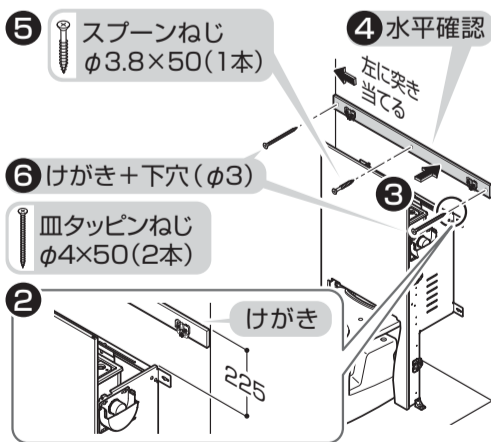
1 後横棧

1 後横棧カット・穴あけ

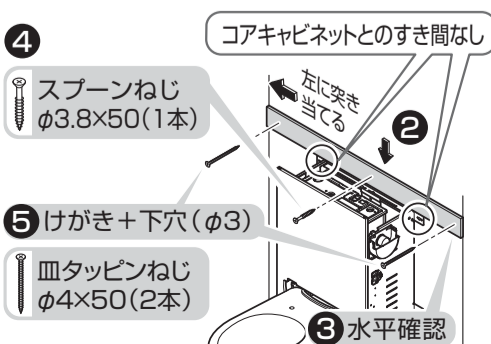


※()は収納タイプの場合

まるごと収納タイプの場合



収納タイプ/スリム収納タイプの場合

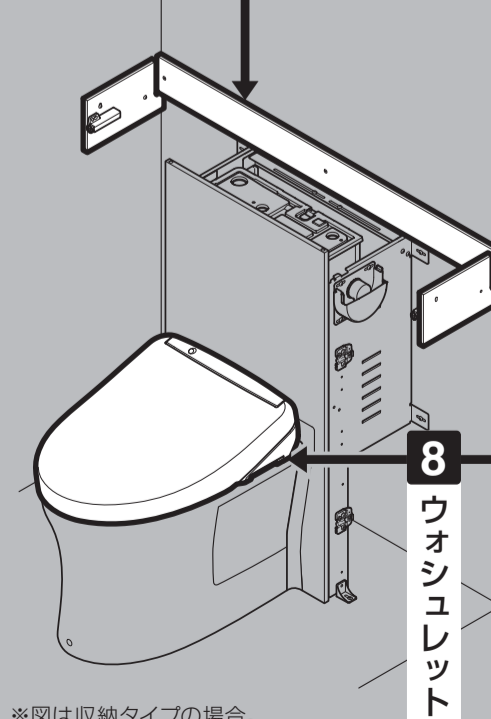


2 壁側板

2 壁に突き当てる



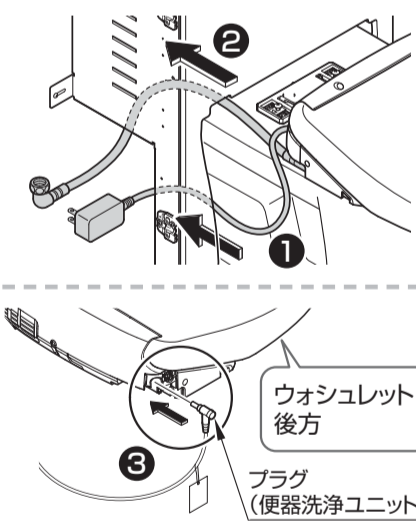
7 後横棧・壁側板



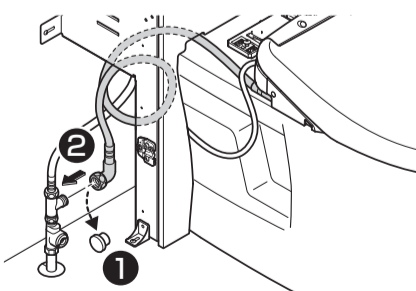
※図は収納タイプの場合。

1 ウォシュレットの設置

2 プラグ・ホースの差し込み



3 ホースの接続



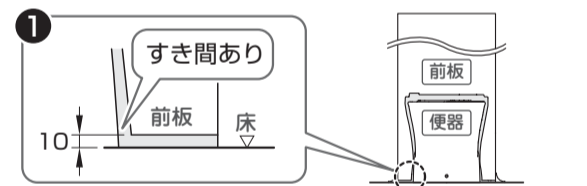
4 リモコンの設定・作動確認

▶ 本編 P.33

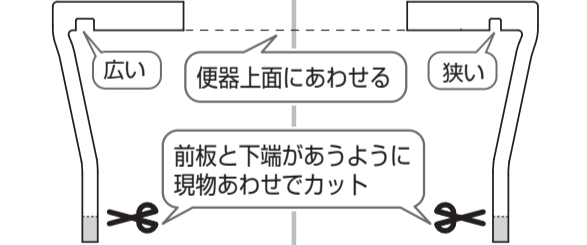
5 サイドカバー



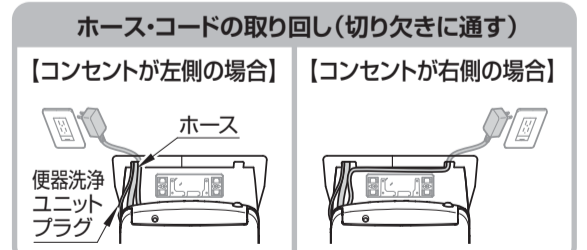
6 はかま目地材



【はかま目地材 L(表面)】 【はかま目地材 R(表面)】



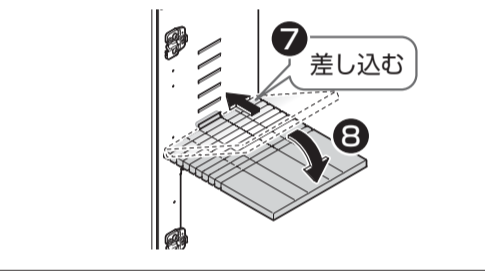
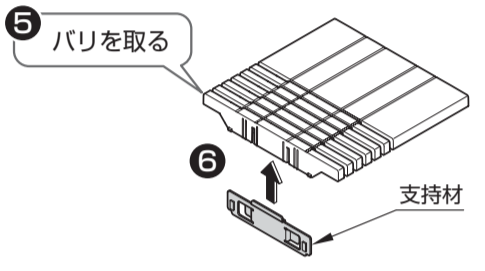
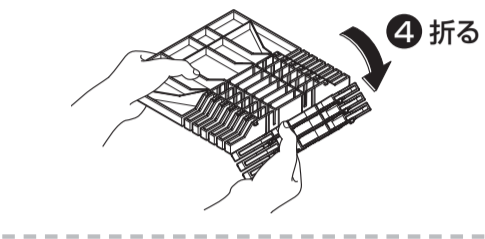
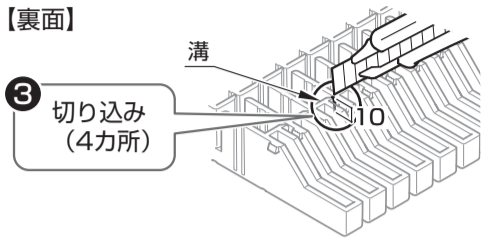
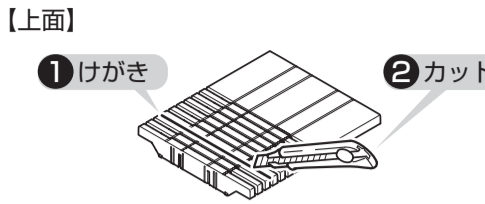
2 「はかま目地材L」挟み込み



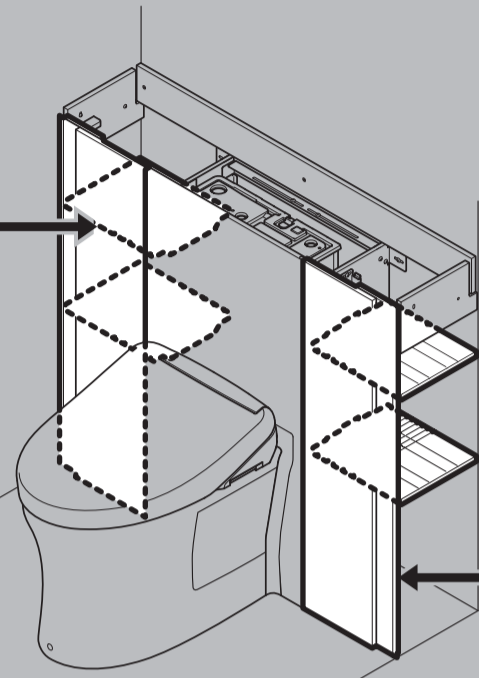
3 「はかま目地材R」挟み込み(Lと同様)



1 棚板



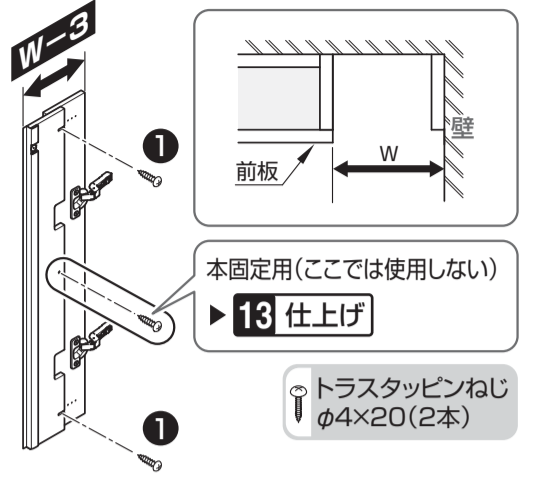
9 棚板



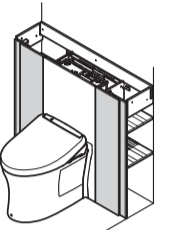
※図は収納タイプの場合。

10 扉

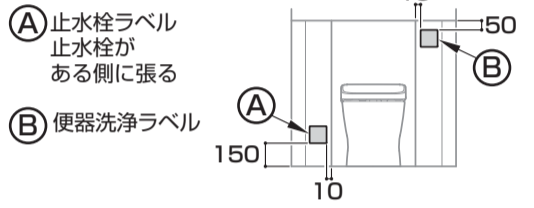
1 扉



2 扉の取り付け

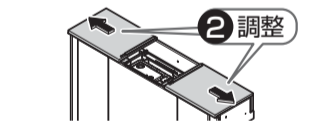
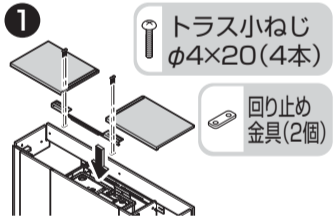


3 ラベルの張り付け



手洗器あり

1 天板

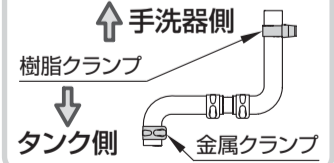


3 ①のねじを本固定

2 取り付け準備

- ① カバー(A)を取り外す
- ② 給水ホースを取り外す
※外したホースは使用しません。

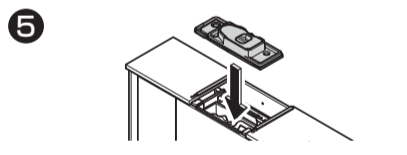
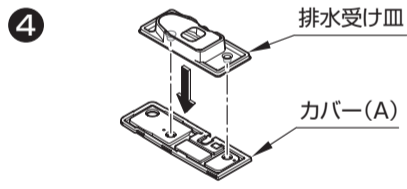
取り付け向き



収納タイプ



スリム収納タイプ



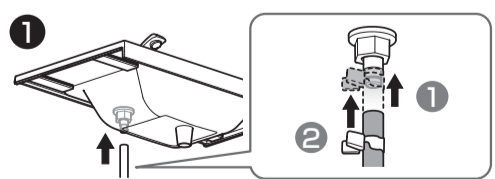
収納タイプ



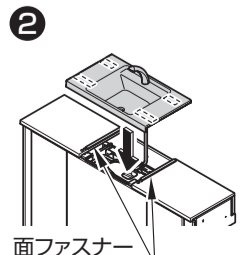
スリム収納タイプ



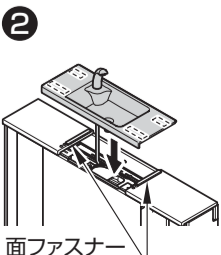
3 手洗器



収納タイプ



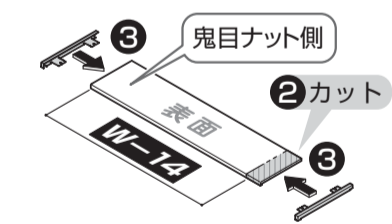
スリム収納タイプ



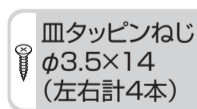
手洗器なし/まるごと収納タイプ

1 加工

① W寸法測定



2 天板



③ 調整



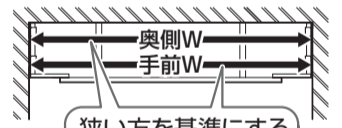
11 天板

※図は収納タイプ手洗器ありの場合。

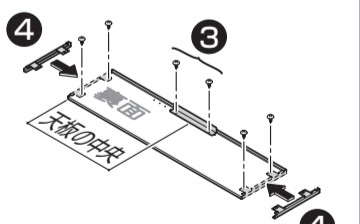
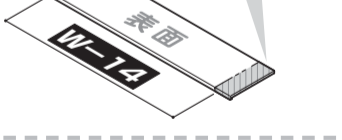
手洗器なし/スリム収納タイプ

1 加工

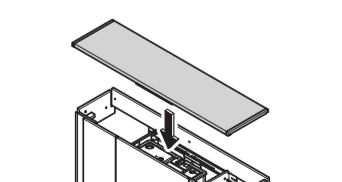
① W寸法測定



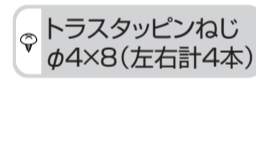
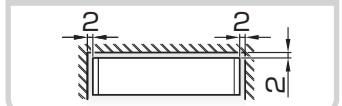
② 右側をカット



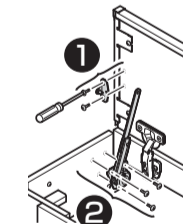
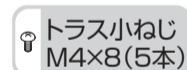
2 天板



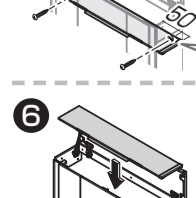
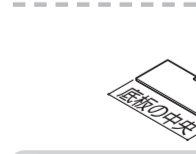
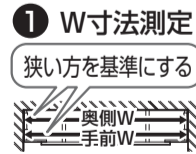
仕上げ状態(目安)



3 ダンパー



4 底板



12 リモコン

1 取り付け

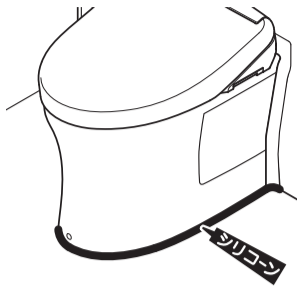
2 動作確認

▶ 本編 P.39

13 仕上げ

1 シリコン系シール剤

大便器



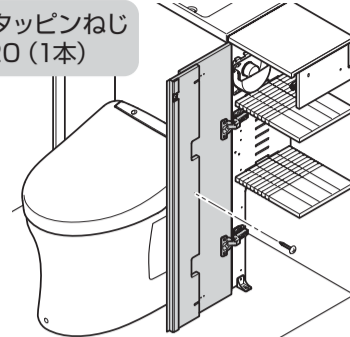
2 クッション

【まるごと収納タイプ】前板
【収納タイプ/スリム収納タイプ】天板前面



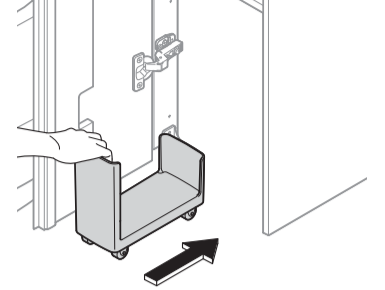
3 扉の本固定

トラスタッピンねじ
φ4×20 (1本)



4 引き出しラックの設置

大便器キャビネットの中に収納する



お引き渡し前に、本編裏表紙に従って、必ず点検してください。

MEMO

MEMO