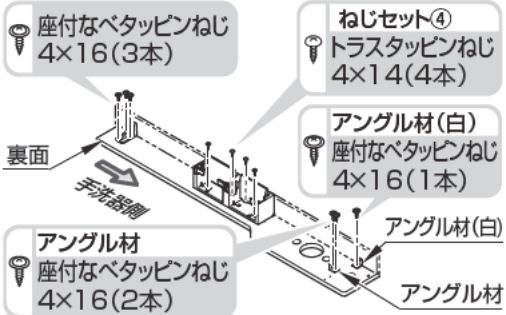
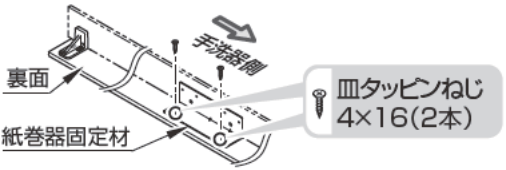


1 上段カウンターの部材



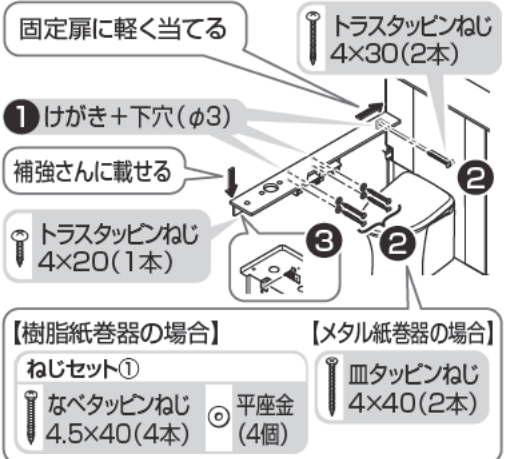
メタル製紙巻器の場合



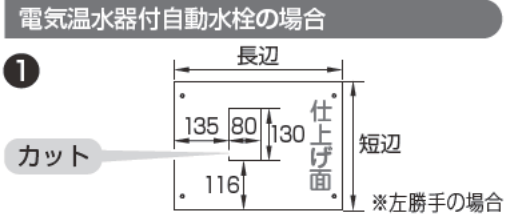
2 上段補強さん



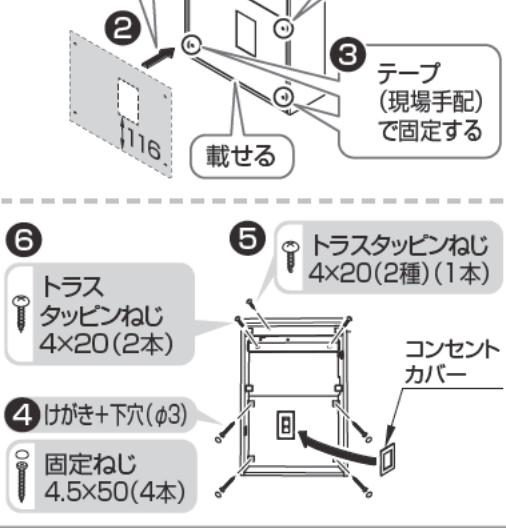
3 上段カウンター



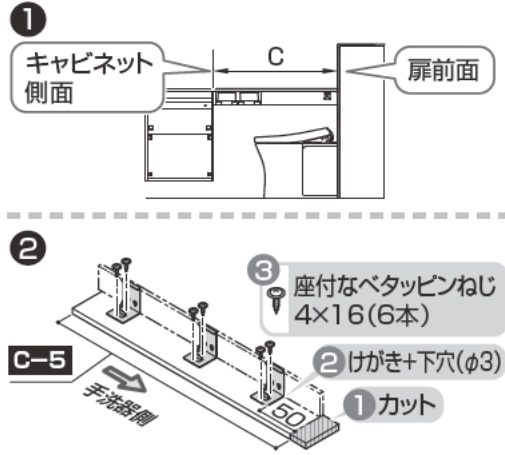
4 手洗器キャビネットの加工・取り付け



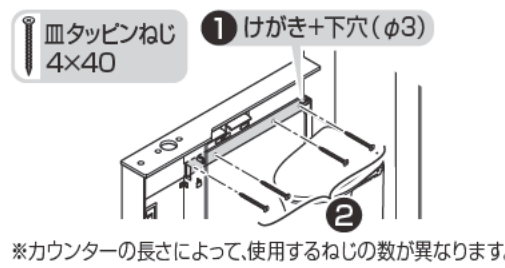
13-M 手洗器Mサイズ



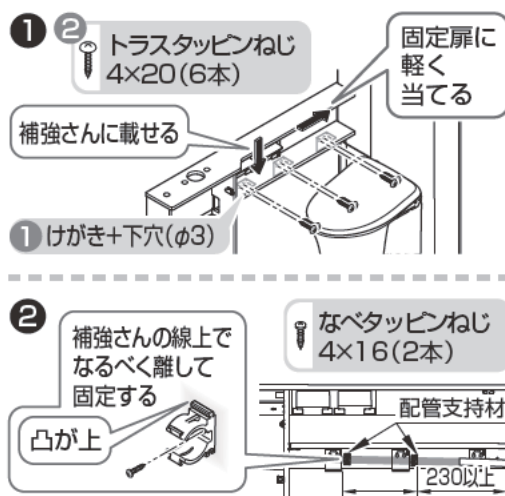
5 下段カウンターの部材



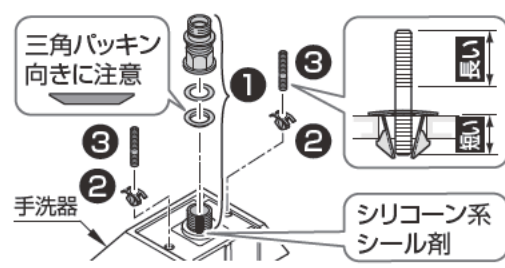
6 下段補強さん



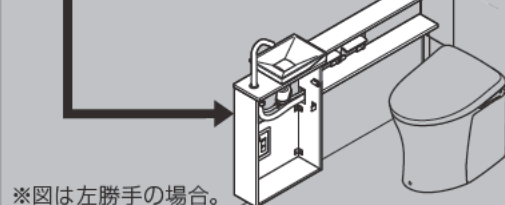
7 下段カウンター



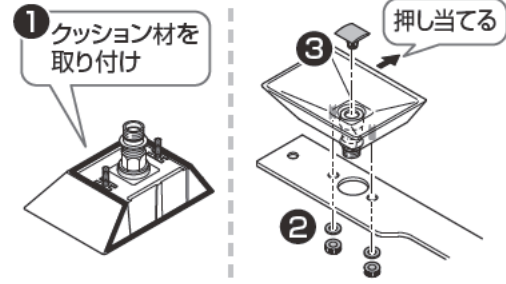
8 排水金具・固定金具



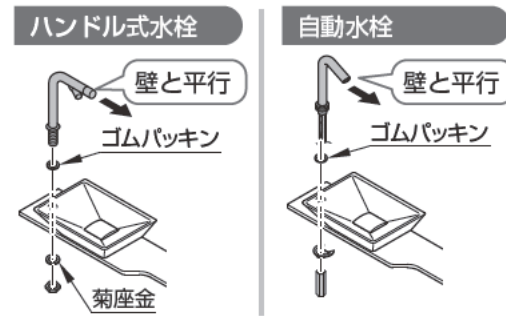
13-M 手洗器Mサイズ



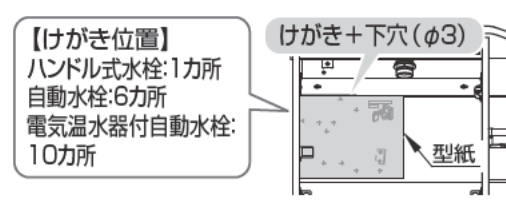
9 手洗器



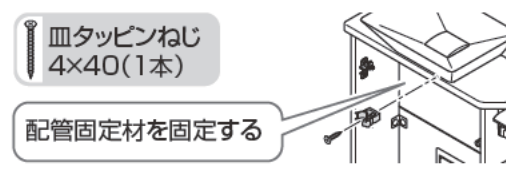
10 水栓金具



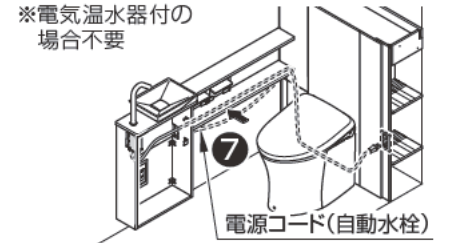
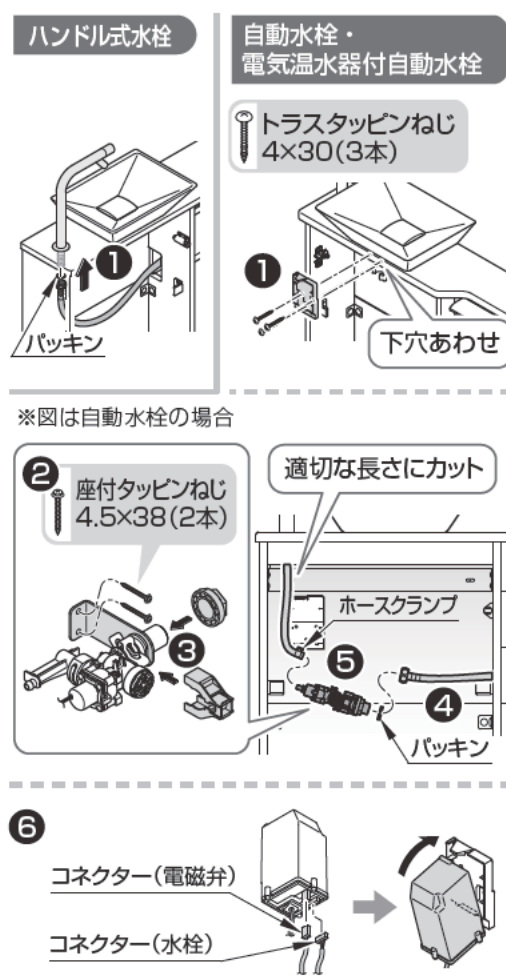
11 下穴あけ



12 配管固定材

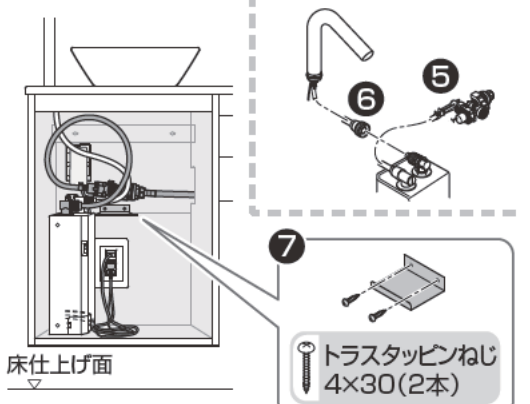
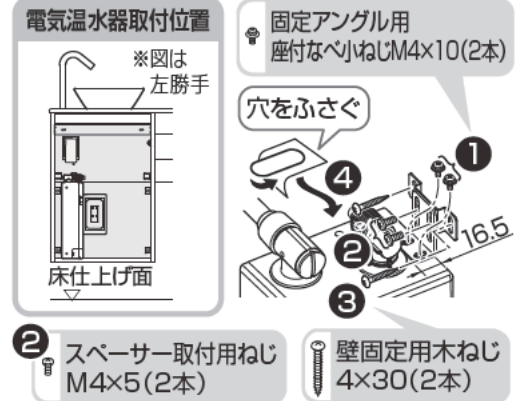


13 フレキホース(手洗器用)

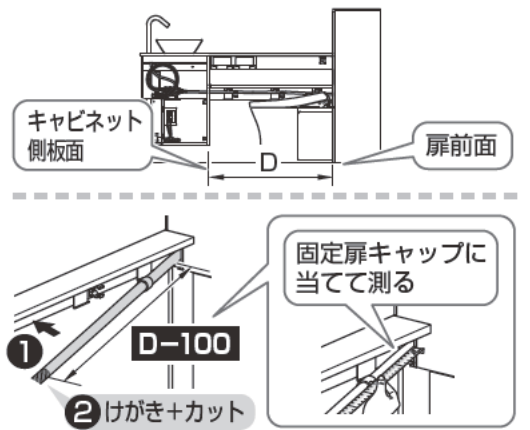


電気温水器付自動水栓

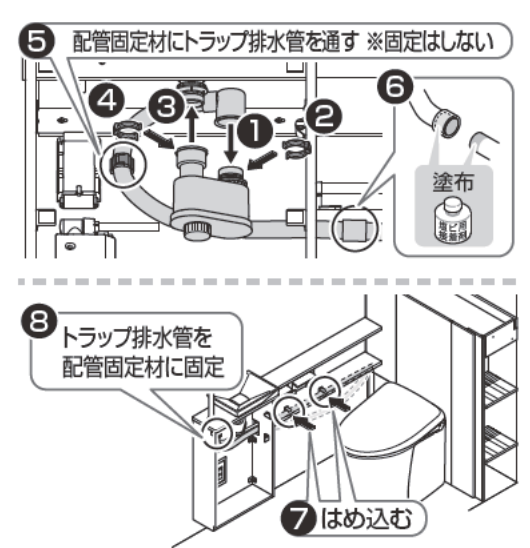
電気温水器施工説明書



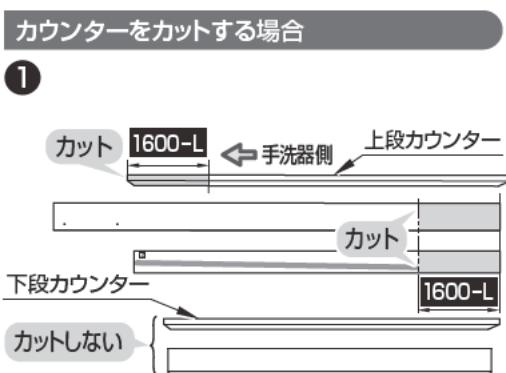
14 手洗器排水ホースのカット



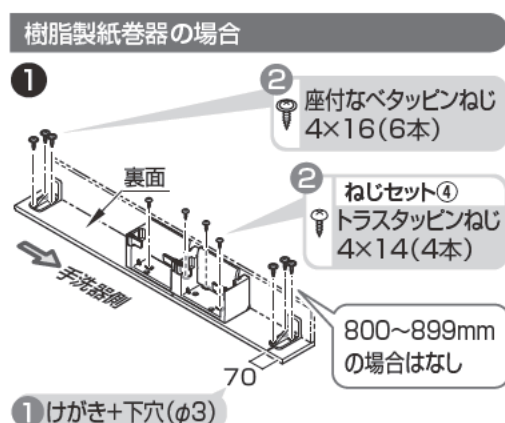
15 排水トラップ



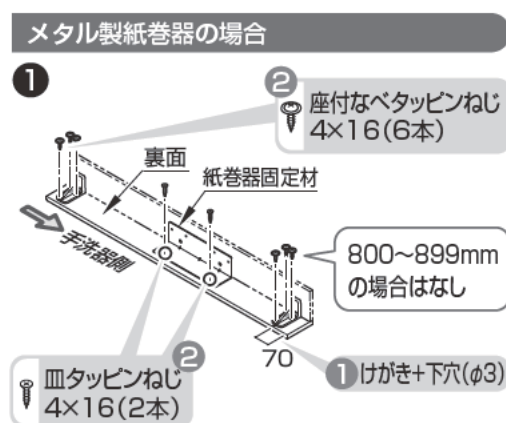
1 カウンター類の加工



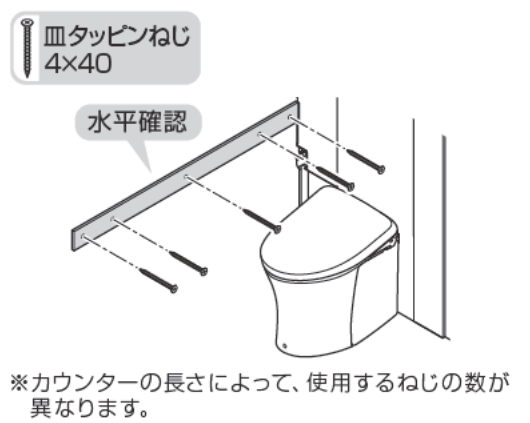
2 上段カウンターの部材



メタル製紙巻器の場合



3 上段補強さん



4 上段カウンター

固定扉に軽く当てる

トラスタッピンねじ 4×30(2本)

1 けがき+下穴(φ3)

補強さんに乗せる

トラスタッピンねじ 4×30(2本)

【樹脂紙巻器の場合】 【メタル紙巻器の場合】

ねじセット①

なべタッピンねじ 4.5×40(4本) 平座金 (4個)

皿タッピンねじ 4×40(2本)

※900mmより小さい場合は手洗器側のブラケットなし。

5 手洗器キャビネット

高さをあわせる

トラスタッピンねじ 4×20(2本)

押し当てる

けがき+下穴(φ3)

固定ねじ 4.5×50(2本)

6 下段カウンターの部材

1 キャビネット 側面

扉前面

2

座付なべタッピンねじ 4×16(6本)

けがき+下穴(φ3)

1 カット

3

トラスタッピンねじ 4×10(1本)

仮固定

ピッタリ

カウンター キャップ

7 下段補強さん

皿タッピンねじ 4×40

1 けがき+下穴(φ3)

※カウンターの長さによって、使用するねじの数異なります。

8 下段カウンター

1 2 トラスタッピンねじ 4×20(6本)

固定扉に軽く当てる

補強さんに乗せる

1 けがき+下穴(φ3)

2 補強さんの線上でなるべく離して固定する

なべタッピンねじ 4×16(2本)

配管支持材

凸が上

230以上

9 排水金具

三角パッキン 向きに注意

1 2

手洗器

シリコン系 シール剤

10 手洗器

型紙

225 (固定位置)

カウンター上で折り曲げる

トラスタッピンねじ 4×30(2本)

※図は自動水栓の場合

※図は左勝手

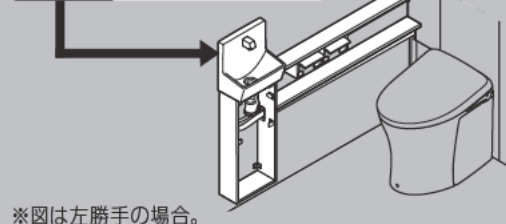
3 固定金具に差し込む

2 クッション材を取り付け

電気温水器設置の場合のみ大便器側へ通す

4 トラス小ねじ M5×54(2本)

13-S 手洗器Sサイズ



11 下穴あけ

自動水栓

型紙

【けがき位置】

自動水栓: 5カ所

電気温水器付自動水栓: 9カ所

12 配管固定材

ハンドル式水栓

皿タッピンねじ 4×16(1本)

下穴あわせ

1 2

トラスタッピンねじ 4×30(3本)

13 フレキホース(手洗器用)

ハンドル式水栓

自動水栓・電気温水器付自動水栓

皿タッピンねじ 4×16(1本)

1 2

トラスタッピンねじ 4×30(1本)

※図は自動水栓の場合

3

座付タッピンねじ 4.5×38(2本)

適切な長さにカット

ホースクランプ

6

5

パッキン

7

コネクター(電磁弁)

コネクター(水栓)

※電気温水器付の場合不要

電源コード(自動水栓)

8

電気温水器付自動水栓

電気温水器施工説明書

電気温水器 取付位置

※図は左勝手

穴をふさぐ

壁固定用木ねじ 4×30(2本)

1 2

165

固定アングル用 座付なべタッピンねじM4×10(2本)

床仕上げ面

5

4

6

トラスタッピンねじ 4×30(2本)

床仕上げ面

14 手洗器排水ホースのカット

キャビネット 側板面

扉前面

2 けがき+カット

1

D-100

固定扉 キャップに当てて測る

15 排水トラップ

5 配管固定材にトラップ排水管を通す ※固定はしない

6

塗布

8

トラップ排水管を配管固定材に固定

7 はめ込む

9 インシュロックでホースを束ねて固定

まると収納タイプ

1 加工

1 W寸法測定

狭い方を基準にする

3

鬼目ナット側

2 カット

3

2 天板

皿タッピンねじ 3.5×14 (左右計4本)

3 調整

天板の両端が壁をこすらないこと

4

トラスタッピンねじ 4×8(左右計4本)

3 ダンパー

トラス小ねじ M4×8(5本)

4 トラス小ねじ M4×5(1本)

軸に穴をはめ込み固定

ねじ長さ 5mm

4 タンク上収納底板

1 W寸法測定

狭い方を基準にする

2 カット

3

カットした側

4

トラスタッピンねじ 4×10(5本)

収納タイプ

1 加工

1 W寸法測定

狭い方を基準にする

2 カット

トラスタッピンねじ 4×8(6本)

4

3

4

5

仕上げ状態(目安)

14 天板

16 仕上げ

15 器具類

1 メタル製紙巻器

なべタッピンねじ 4×40(4本)

下穴(φ3)4カ所

2 タオル掛けリモコン

本編 P.77

1 カバー類

配管カバー

1 配管カバーのカット (Sサイズの場合のみ)

キャビネット 側面

扉前面

正面

D+10

大便器 固定扉側 カット

2 ※図はSサイズ

差し込む

1

2

面ファスナーをはりあわせる

2 シリコン系シール剤

手洗器Mサイズ

シリコン

大便器

3 クッション

天板・扉・便ふたをあけたとき、壁やキャビネットなどと当たる場合はり付け

当たることを確認

前板など

4 扉の本固定

トラスタッピンねじ 4×20(1本)

5 引き出しラック

大便器キャビネットの中に収納する