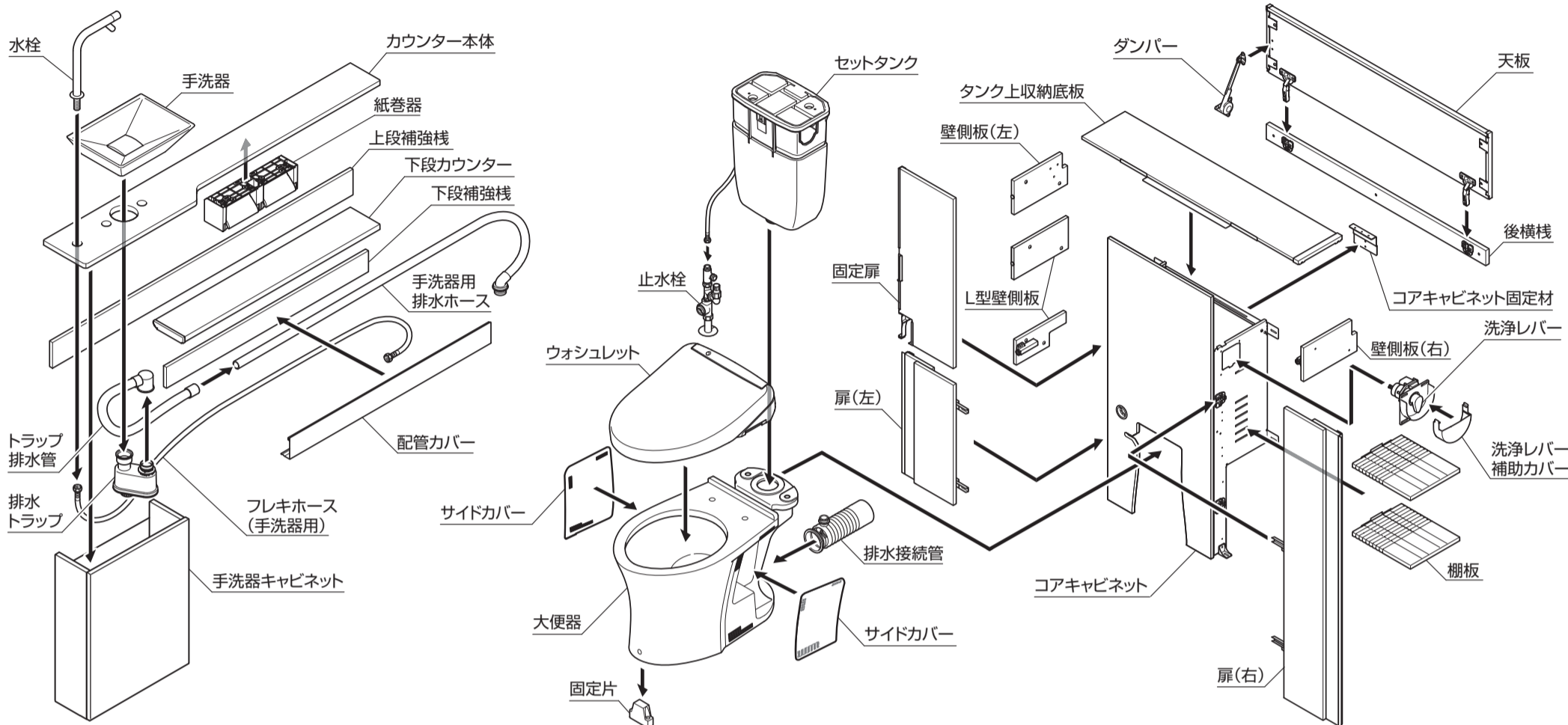


TOTO

レストパル L型 壁排水

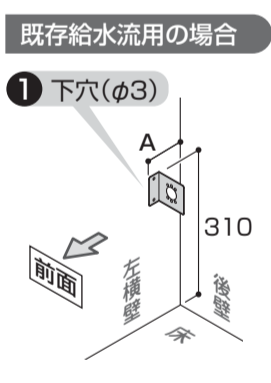
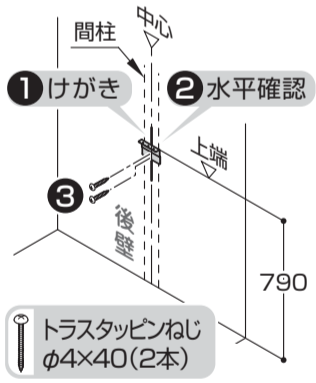
UWCAD / UWCAE / UW CBD / UWCBE

このダイジェスト版は、おおよその施工の流れをご理解いただくためのものです。
施工にあたっては、施工説明書本編とあわせてご確認ください。
施工説明書本編にある安全上のご注意、施工上のご注意を必ずお守りください。



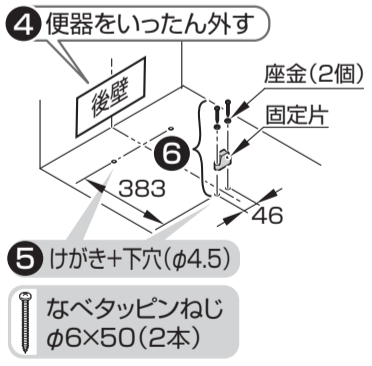
ステップ1 1 固定金具 2 止水栓 3 壁側板 4 大便器の仮固定・排水部材 本編 P.23 ▶ P.30 ステップ2 ステップ3 ステップ4 ステップ5 ステップ6 ステップ7

1 固定金具



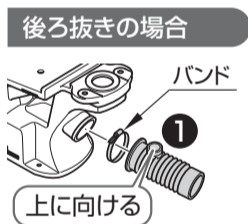
排水方向	A
後ろ抜き	85
右抜き	85
左抜き	170

1 大便器の仮固定

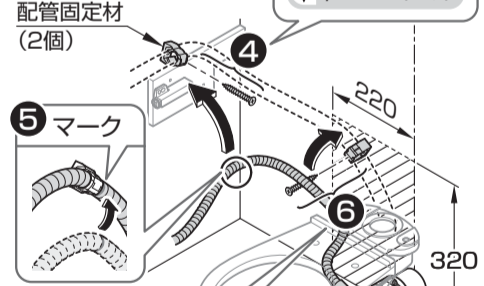
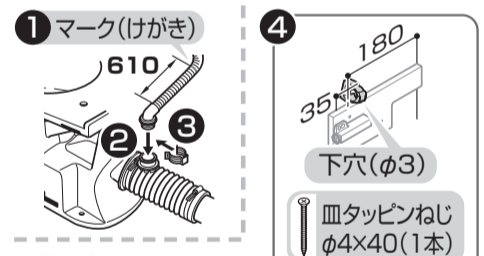


5 けがき+下穴(φ4.5) なベタッピンねじ φ6×50(2本)

2 排水接続管

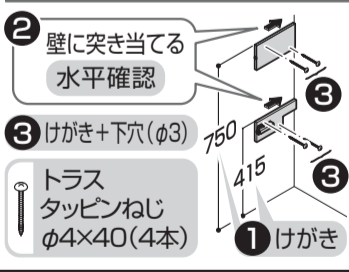


3 手洗器排水ホース

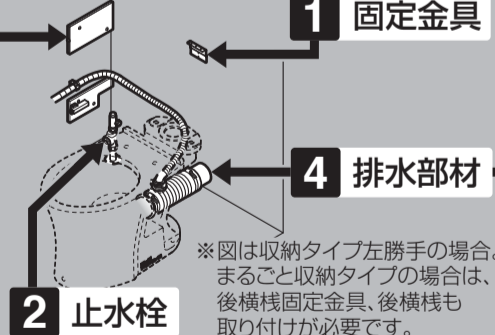


6 配管固定材を後壁(斜線範囲内)に取り付けて、ホースを固定 ※図は左勝手の場合。右勝手の場合は左右反転。

1 L型壁側板



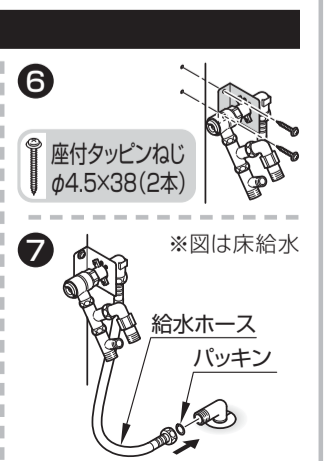
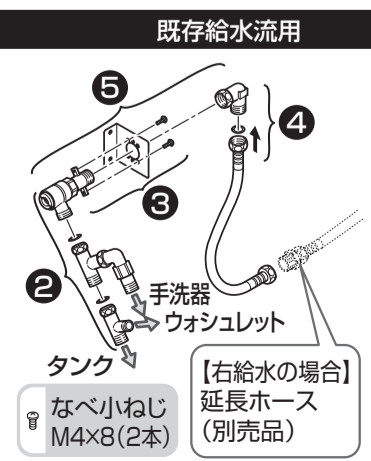
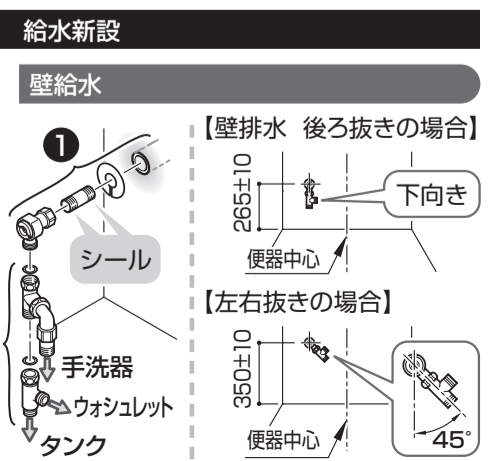
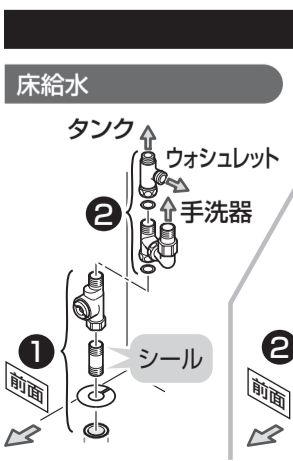
3 L型壁側板



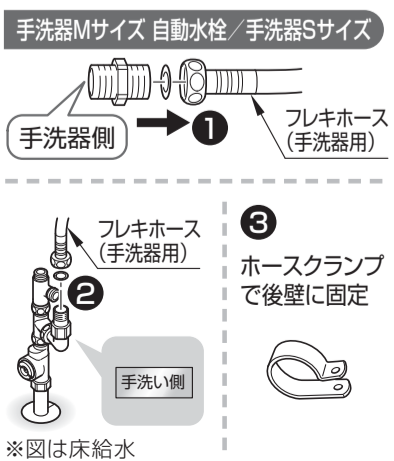
※図は収納タイプ左勝手の場合。まるごと収納タイプの場合は、後横棧固定金具、後横棧も取り付けが必要です。

1 止水栓・分岐金具

※フレキホース(手洗器用)の固定・取り回しは本編参照 ※止水栓は必ず製品同梱の専用止水栓(フィルター付き)を取り付けてください。

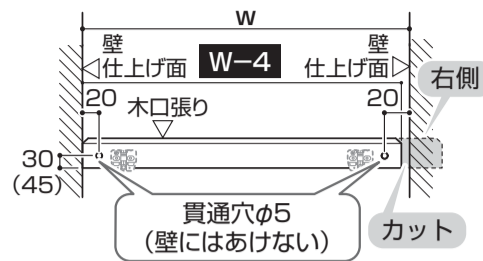


2 フレキホース(手洗器用)



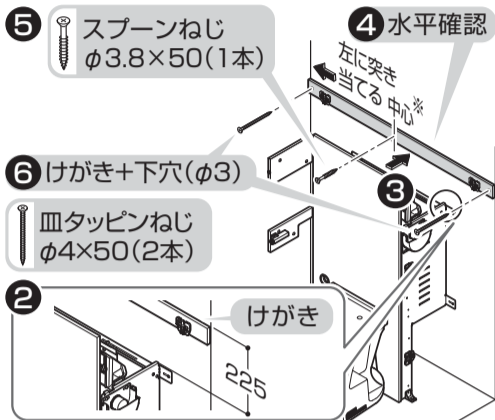
1 後横桟

1 後横桟カット・穴あけ



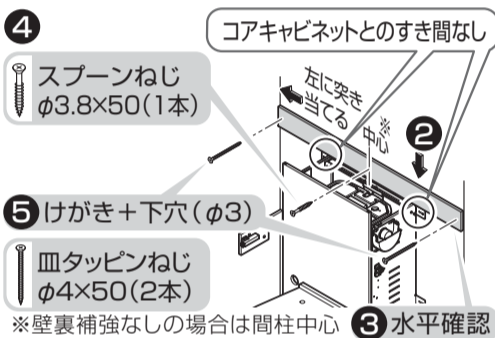
※()は収納タイプの場合

まるごと収納タイプの場合



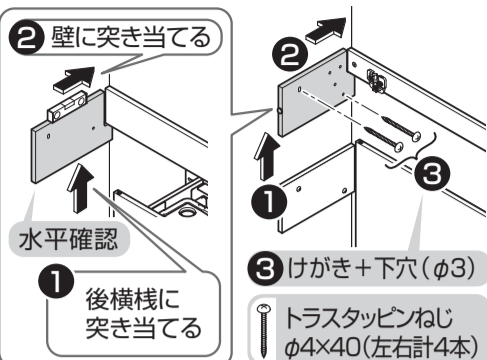
※壁裏補強なしの場合は間柱中心

収納タイプの場合



※壁裏補強なしの場合は間柱中心

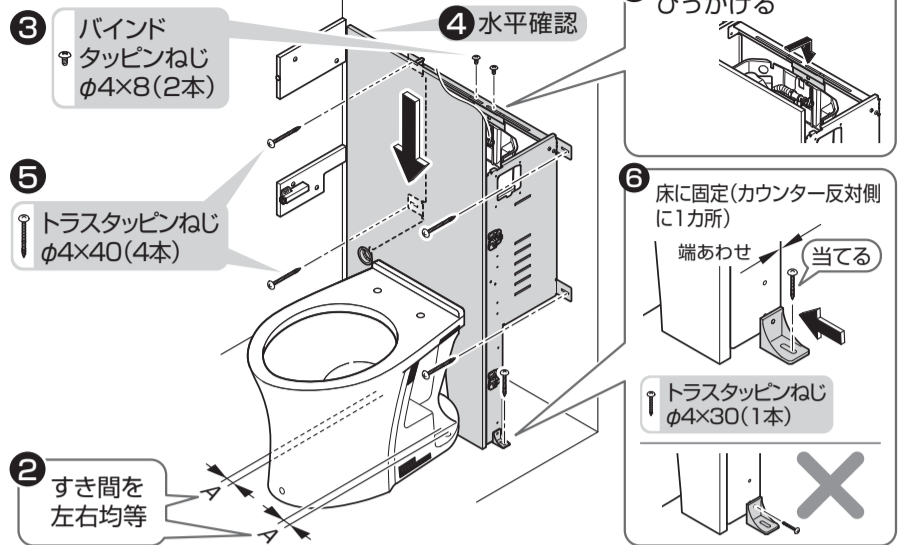
2 壁側板



コアキャビネット

1 コアキャビネット

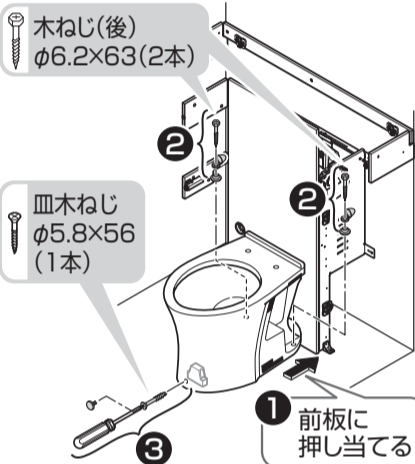
※タイプにより、コアキャビネットの形状が異なります。



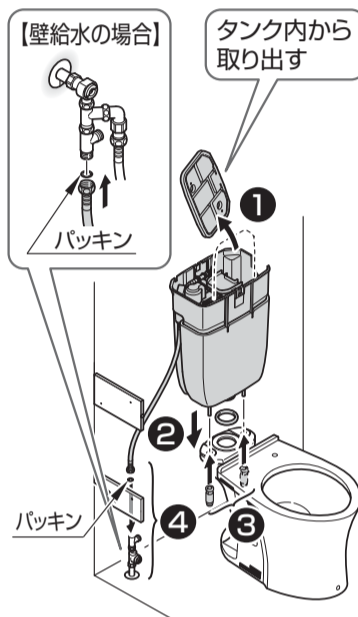
後横桟・壁側板 7 ※図は収納タイプ左勝手の場合。



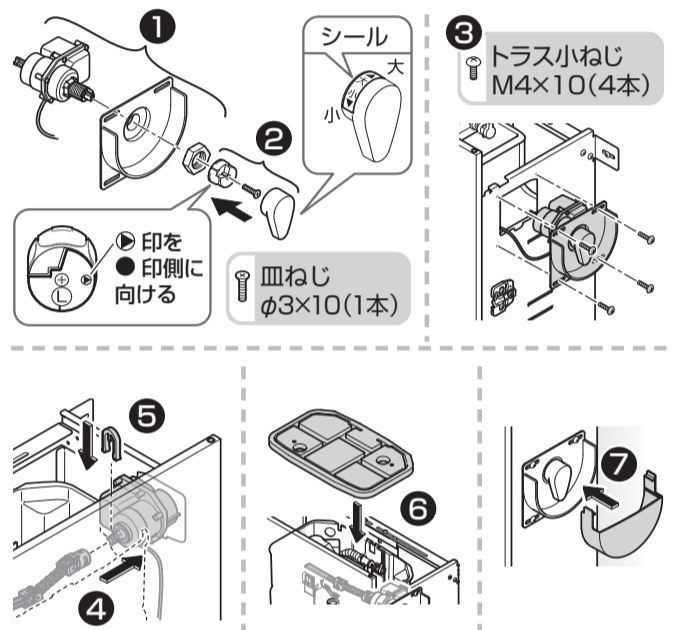
1 大便器



1 セットタンク

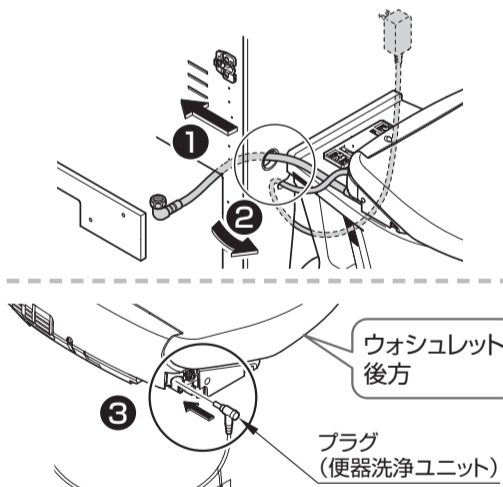


2 洗浄レバー

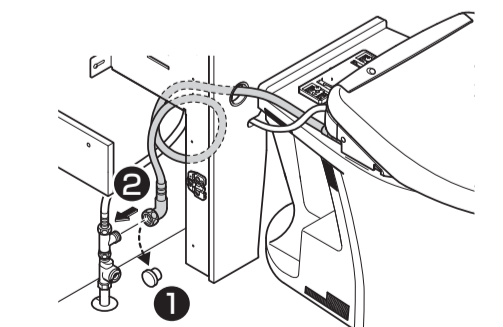


1 ウォシュレットの設置

2 プラグ・ホースの差し込み



3 ホースの接続



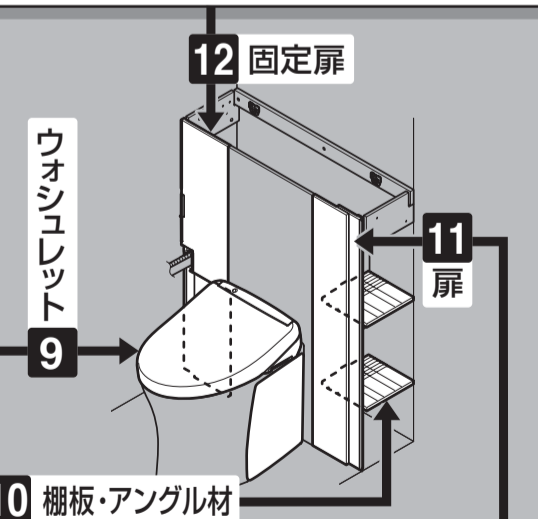
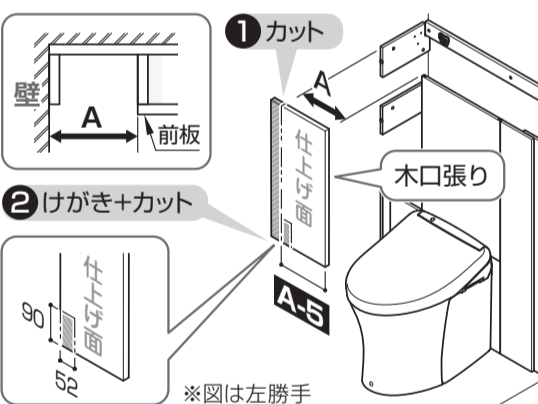
4 リモコンの設定・作動確認

▶ 本編 P.37

5 サイドカバー

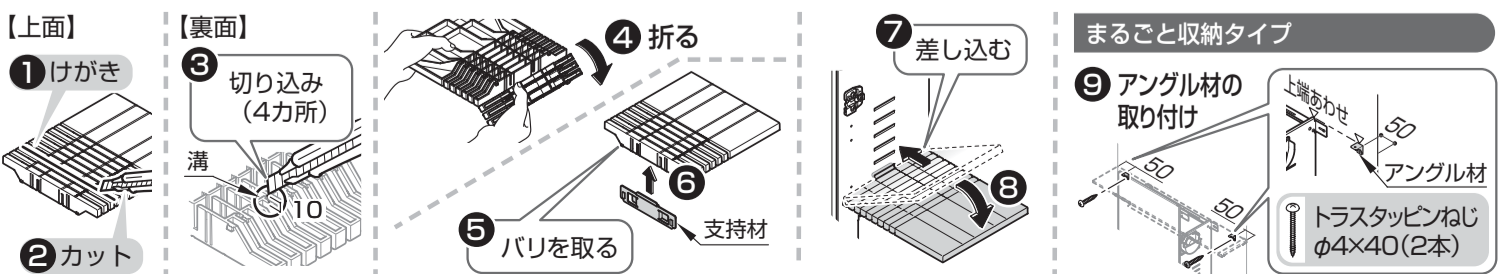


1 固定扉のカット

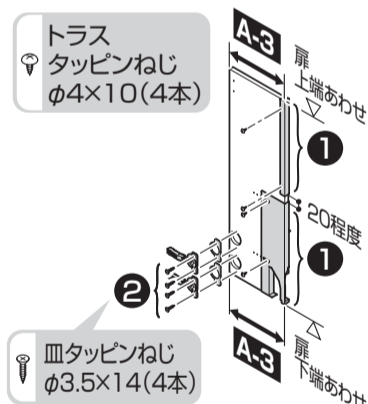


10 棚板・アングル材

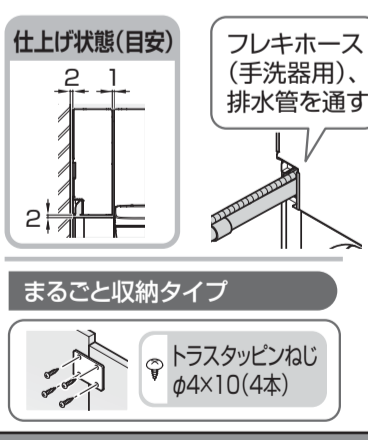
1 棚板・タンク上収納底板用アングル材(まるごと収納タイプ)



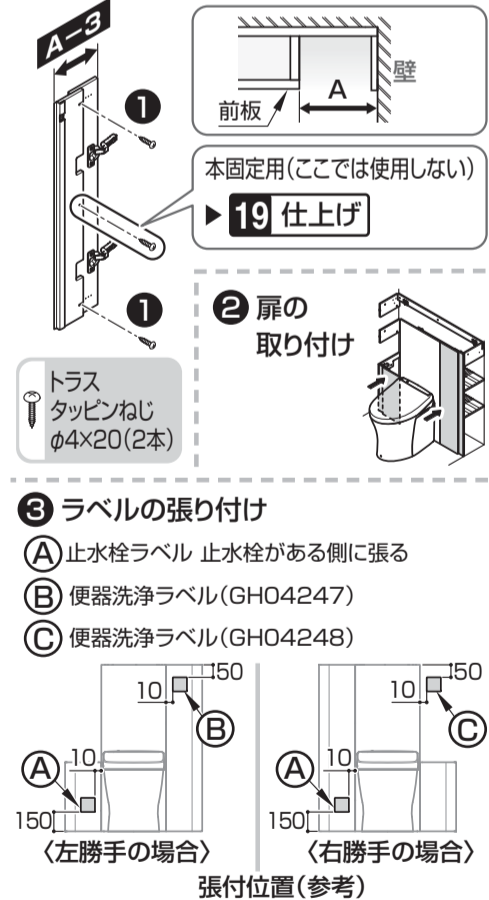
2 丁番・固定扉キャップ



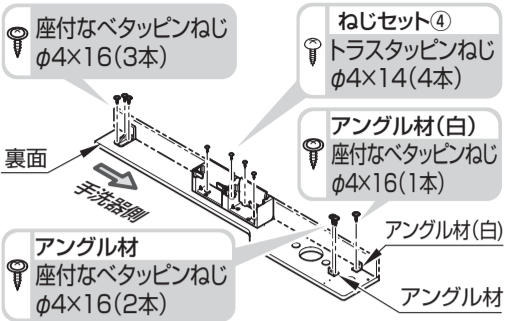
3 固定扉の取り付け



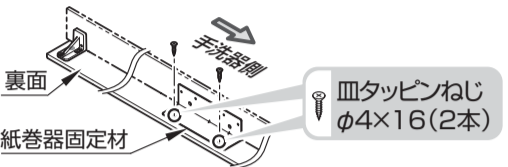
1 扉



1 上段カウンターの部材



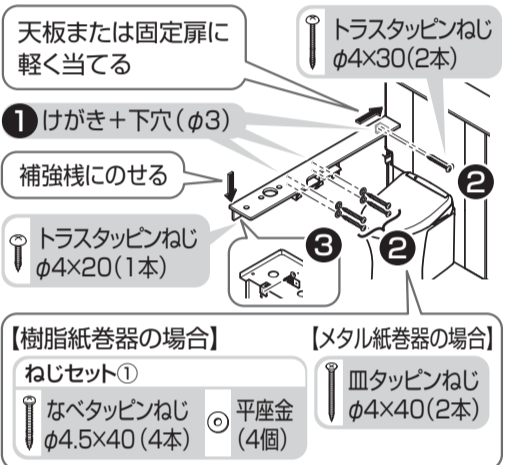
メタル製紙巻器の場合



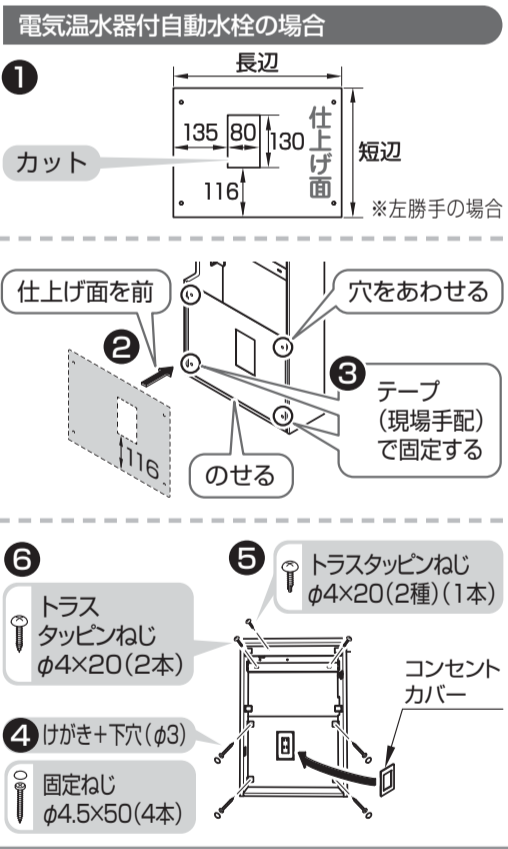
2 上段補強桟



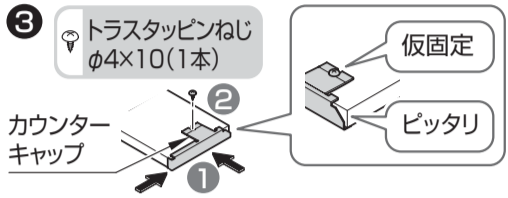
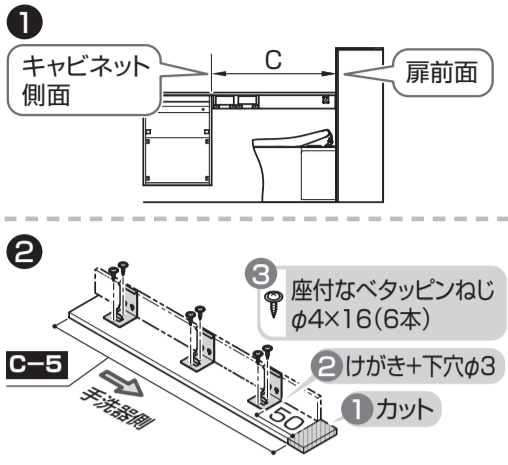
3 上段カウンター



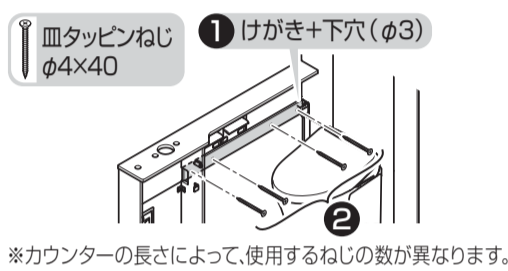
4 手洗器キャビネットの加工・取り付け



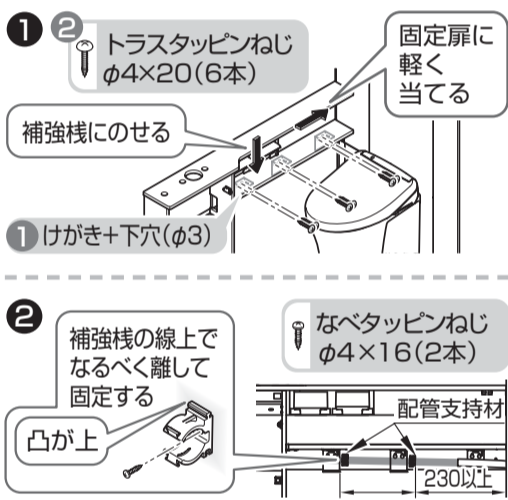
5 下段カウンターの部材



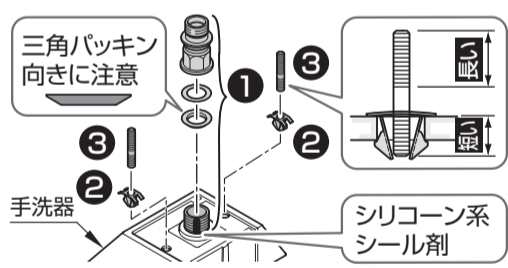
6 下段補強桟



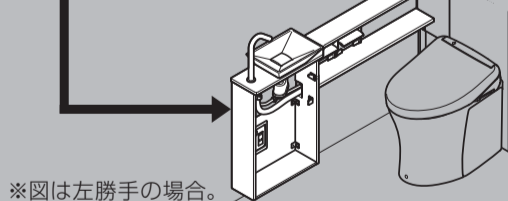
7 下段カウンター



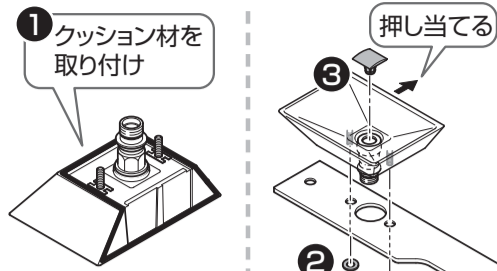
8 排水金具・固定金具



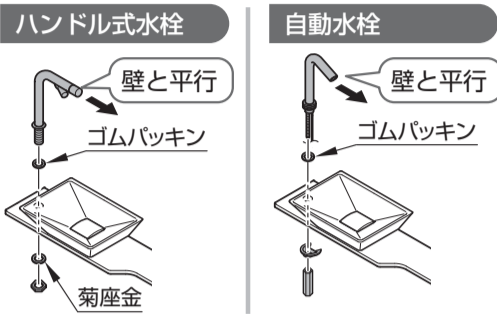
14-M 手洗器Mサイズ



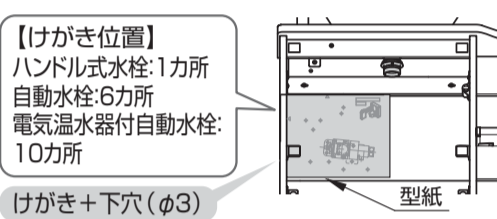
9 手洗器



10 水栓金具



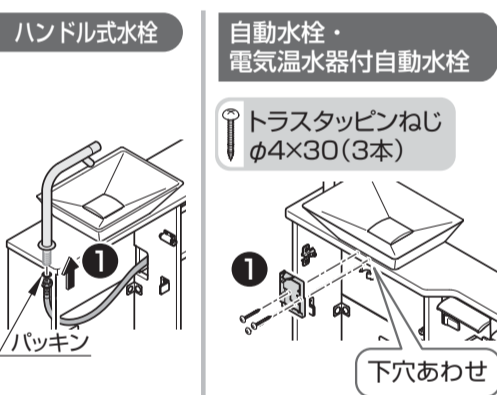
11 下穴あけ



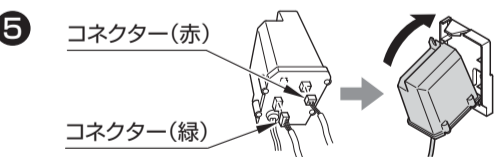
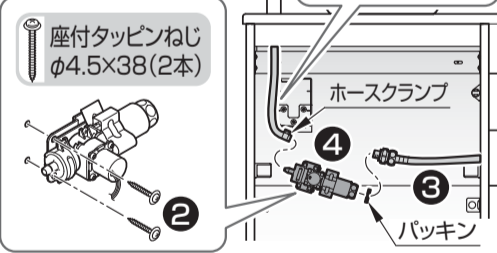
12 配管固定材



13 フレキホース(手洗器用)



※図は自動水栓の場合



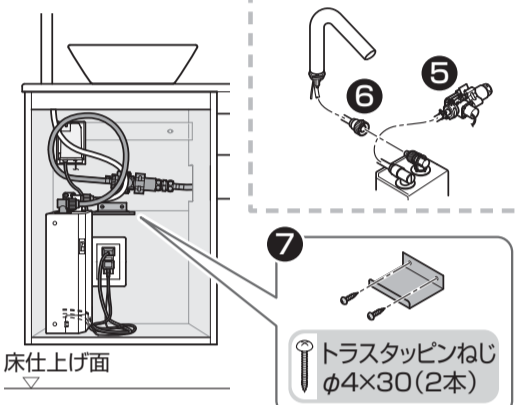
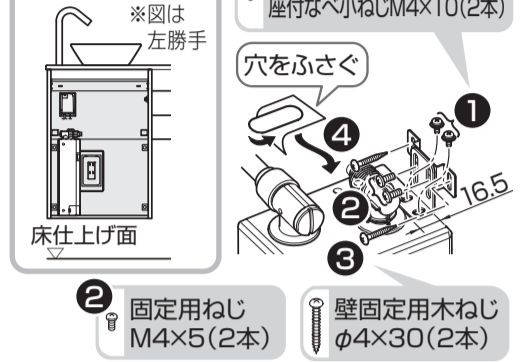
※電気温水器付の場合不要



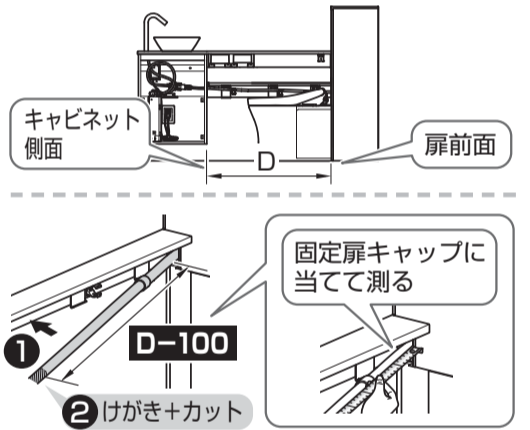
電気温水器付自動水栓

▶電気温水器施工説明書

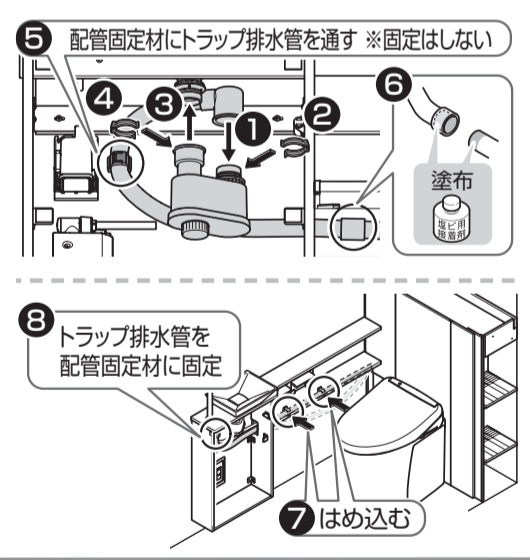
電気温水器設置位置



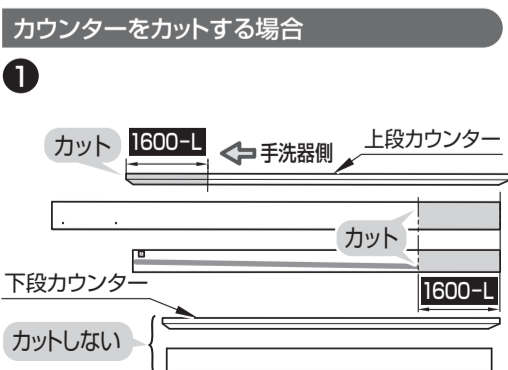
14 手洗器排水ホースのカット



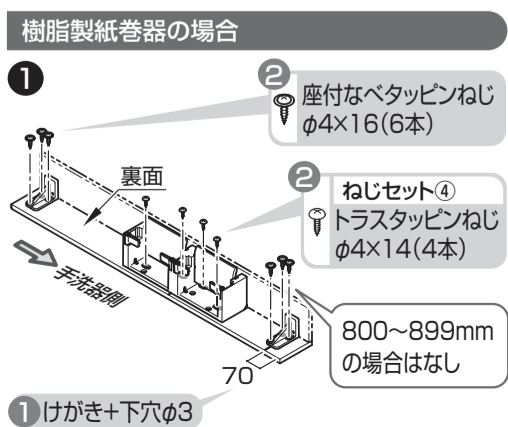
15 排水トラップ



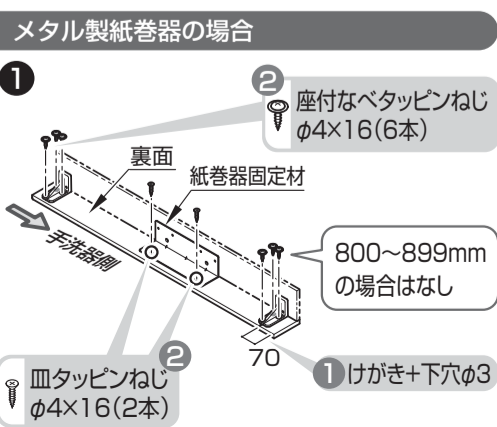
1 カウンター類の加工



2 上段カウンターの部材



3 上段補強桟



4 上段カウンター

天板または固定扉に軽く当てる

トラスタッピンねじ φ4×30(2本)

1 けがき+下穴(φ3)

補強棧にのせる

トラスタッピンねじ φ4×30(2本)

【樹脂紙巻器の場合】
ねじセット①
なべタッピンねじ φ4.5×40(4本) 平座金(4個)

【メタル紙巻器の場合】
皿タッピンねじ φ4×40(2本)

※900mmより小さい場合は手洗器側のブラケットなし。

5 手洗器キャビネット

高さをあわせる

トラスタッピンねじ φ4×20(2本)

1 押し当てる

2 けがき+下穴(φ3)

3 固定ねじ φ4.5×50(2本)

6 下段カウンターの部材

1 キャビネット側面

2 座付なべタッピンねじ φ4×16(6本)

3 けがき+下穴φ3

1 カット

2 トラスタッピンねじ φ4×10(1本)

仮固定

ピッタリ

7 下段補強棧

皿タッピンねじ φ4×40

1 けがき+下穴(φ3)

※カウンターの長さによって、使用するねじの数が異なります。

8 下段カウンター

1 トラスタッピンねじ φ4×20(6本)

固定扉に軽く当てる

補強棧にのせる

1 けがき+下穴(φ3)

2 補強棧の線上でなるべく離して固定する

なべタッピンねじ φ4×16(2本)

配管支持材

凸が上

230以上

9 排水金具

三角パッキン 向きに注意

1 手洗器

2 シリコン系シーラント

10 手洗器

型紙

225(固定位置)

カウンター上で折り曲げる

トラスタッピンねじ φ4×30(2本)

※図は自動水栓の場合

※図は左勝手

3 固定金具に差し込む

2 クッション材を取り付け

4 トラス小ねじ M5×54(2本)

電気温水器設置の場合のみ大便器側へ通す

11 下穴あけ

自動水栓

型紙

【けがき位置】
自動水栓: 5カ所
電気温水器付自動水栓: 9カ所

12 配管固定材

皿タッピンねじ φ4×16(1本)

13 フレキホース(手洗器用)

ハンドル式水栓

1 巻く

2 パッキン

トラスタッピンねじ φ4×30

自動水栓・電気温水器付自動水栓

1 下穴あわせ

トラスタッピンねじ φ4×30(3本)

※図は自動水栓の場合

座付タッピンねじ φ4.5×38(2本)

適切な長さにカット

ホースクランプ

1 パッキン

2

5 コネクター(赤)

6 コネクター(緑)

※電気温水器付の場合不要

電源コード(自動水栓)

電気温水器付自動水栓

電気温水器施工説明書

電気温水器設置位置

※図は左勝手

穴をふさぐ

壁固定用木ねじ φ4×30(2本)

16.5

固定アングル用座付なべねじM4×10(2本)

▽床仕上げ面

5

4

6

トラスタッピンねじ φ4×30(2本)

▽床仕上げ面

14 手洗器排水ホースのカット

キャビネット側面

扉前面

2 けがき+カット

1 固定扉キャップに当てて測る

D-100

15 排水トラップ

5 配管固定材にトラップ排水管を通す ※固定はしない

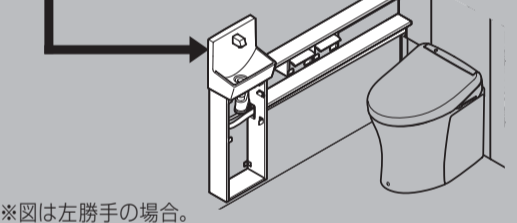
6 塗布

8 トラップ排水管を配管固定材に固定

7 はめ込む

9 インシュロックでホースを束ねて固定

14-S 手洗器Sサイズ



※図は左勝手の場合。

まるごと収納タイプ

1 加工

1 W寸法測定

狭い方を基準にする

3 鬼目ナット側

2 カット

2 天板

皿タッピンねじ φ3.5×14(左右計4本)

3 調整

天板の両端が壁をこすらないこと

4 トラスタッピンねじ φ4×8(左右計4本)

3 ダンパー

トラス小ねじ M4×8(5本)

トラス小ねじ M4×5(1本)

軸に穴をはめ込み固定

3 ねじ長さ5mm

4 タンク上収納底板

1 W寸法測定

狭い方を基準にする

2 カット

3 カットした側

4 トラスタッピンねじ φ4×10(5本)

5

収納タイプ

1 加工

1 W寸法測定

狭い方を基準にする

2 カット

トラスタッピンねじ φ4×8(6本)

4

5

仕上げ状態(目安)

15 天板

17 仕上げ

16 器具類

1 メタル製紙巻器

なべタッピンねじ φ4×40(4本)

下穴(φ3)4カ所

2 タオル掛けリモコン

▶ 本編 P.77

1 カバー類

配管カバー

1 配管カバーのカット(Sサイズの場合のみ)

キャビネット側面

扉前面

正面

大便器固定扉側カット

D+10

2 ※図はSサイズ

差し込む

面ファスナーを張りあわせる

2 シリコン系シーラント

手洗器Mサイズ

大便器

3 クッション

【まるごと収納タイプ】前板
【収納タイプ】天板前面

当てることを確認

前板

4 扉の本固定

トラスタッピンねじ φ4×20(1本)

5 引き出しラック

大便器キャビネットの中に収納する