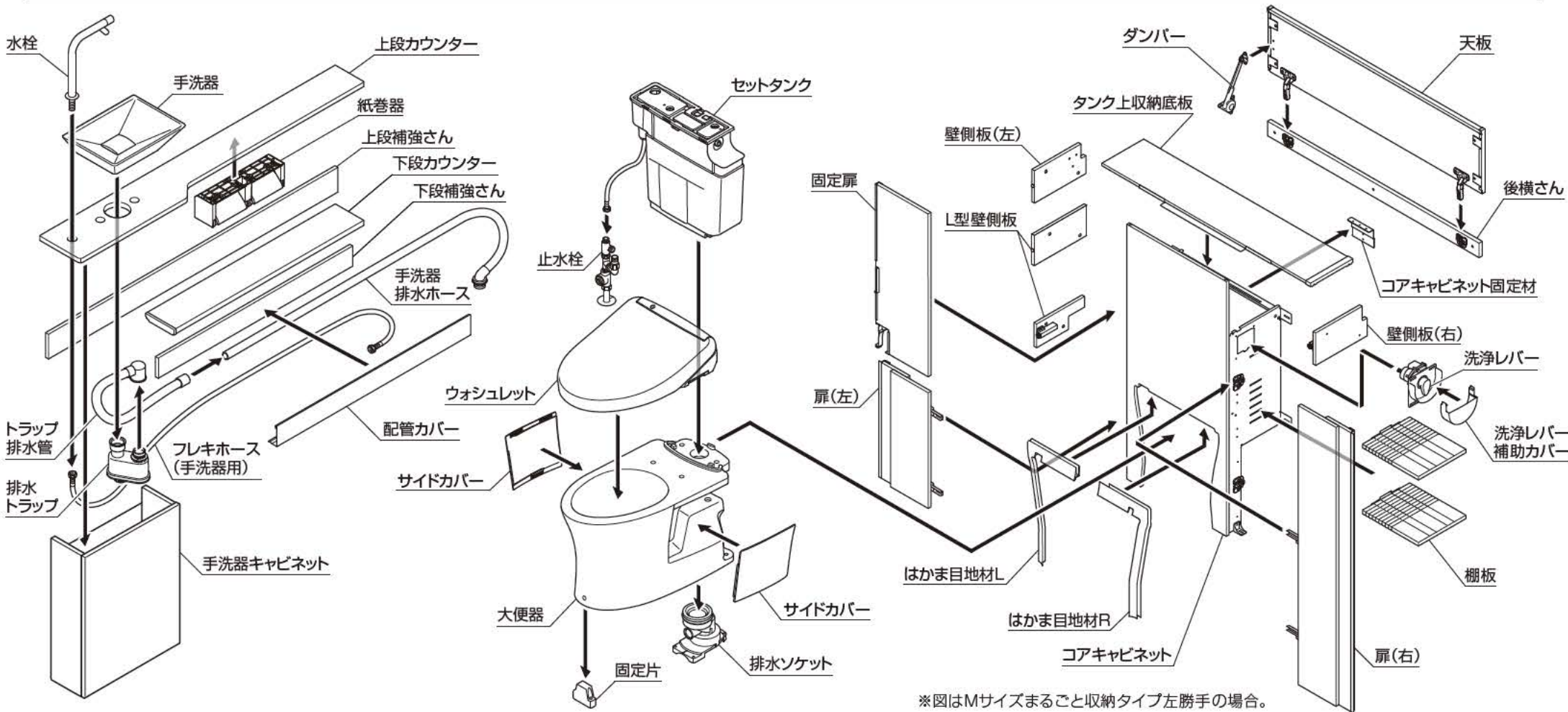


TOTO

レストパル L型 床排水

UWCAA / UWCAC / UWCBA / UWCBC

このダイジェスト版は、おおよその施工の流れをご理解いただくためのものです。
施工にあたっては、施工説明書本編とあわせてご確認ください。
施工説明書本編にある安全上のご注意、施工上のご注意を必ずお守りください。



※図はMサイズまるごと収納タイプ左勝手の場合。

ステップ1 1 固定金具 2 止水栓 3 L型壁側板 4 排水部材 **本編 P.23 ▶ P.35** ステップ2 ステップ3 ステップ4 ステップ5 ステップ6

1 固定金具

既存給水流用の場合 (左右勝手共通)

1 けがき 2 水平確認

3 スリム収納タイプ:825 上記以外:790

4 下穴(φ3)

トラスタッピンねじ 4×40(2本)

1 L型壁側板

2 壁に突き当てる 水平確認

3 けがき+下穴(φ3)

トラスタッピンねじ 4×40(4本)

1 けがき

3 L型壁側板

2 止水栓

4 排水部材

1 排水ソケット ※位置決めシート参照

排水心200mm

[VP/VU75] 1 組み立て

内周塗布 外周塗布

[VP/VU100] 1 組み立て

内周塗布 外周塗布

排水心可変

1 組み立て

両面塗布

トラスタッピンねじ 6×60(2本)

4 押し込む

まるごと収納タイプ

トラスタッピンねじ 5×50(4本)

2 押し込む

スリム収納タイプ

トラスタッピンねじ 4×30(2本)

5 配管支持材

U字管を横向きにする

3 押し込む

トラスタッピンねじ 5×50(4本)

3 押し込む

2 手洗器排水ホース

排水心200mm

まるごと収納タイプ

2 両面塗布

1 マーク(けがき)

3 U字管

4 皿タッピンねじ 4×40(1本)

5 マーク

6 皿タッピンねじ 4×40(1本)

排水心可変

1 マーク(けがき)

2 両面塗布

1 マーク(けがき)

2 590

3 皿タッピンねじ 4×40(1本)

4 皿タッピンねじ 4×40(1本)

5 マーク

6 皿タッピンねじ 4×40(1本)

320

※図は左勝手の場合。右勝手の場合は左右反転。

1 止水栓・分岐金具 ※フレキホース(手洗器用)の固定・取り回しは本編参照 ※止水栓は必ず製品同梱の専用止水栓(フィルター付き)を取り付けてください。

1 止水栓・分岐金具

給水新設

床給水

タンク

ウォシュレット

手洗器

1 シール

2 シール

壁給水

1 シール

2 シール

手洗器

ウォシュレット

タンク

1 止水栓・分岐金具

既存給水流用

床給水

短辺側シール

1

壁給水

短辺側シール

1

2 手洗器

ウォシュレット

タンク

なべ小ねじ M4×8(2本)

3

4

5

6 座付タッピンねじ 4.5×38(2本)

7

【右給水の場合】 延長ホース(別売品)

7 給水ホース

バックリン

※図は床給水

2 フレキホース(手洗器用)

手洗器Mサイズ 自動水栓 / 手洗器Sサイズ

1 フレキホース(手洗器用)

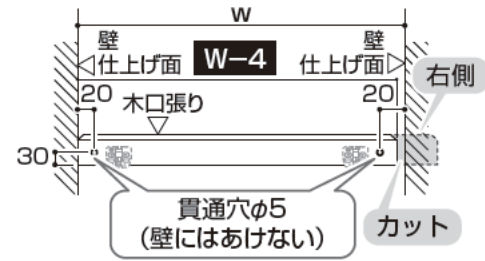
2 フレキホース(手洗器用)

3 ホースクランプで後壁に固定

※図は床給水

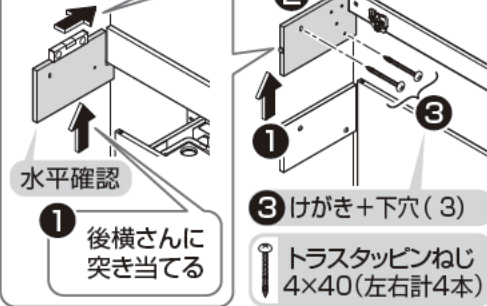
1 後横さん

1 後横さんカット・穴あけ



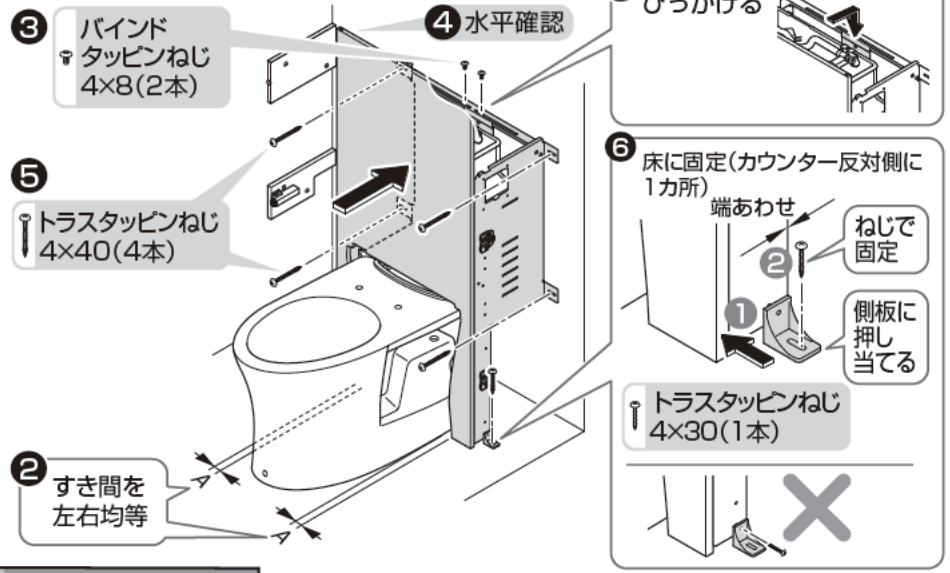
2 壁側板

2 壁に突き当てる

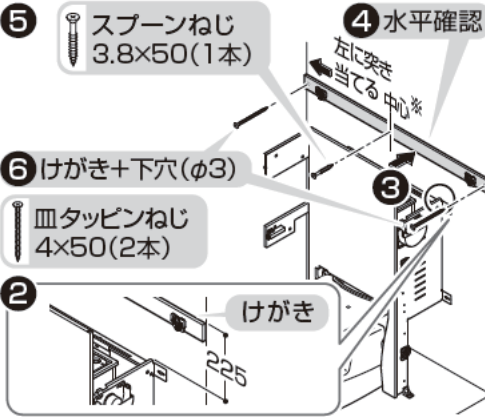


1 コアキャビネット

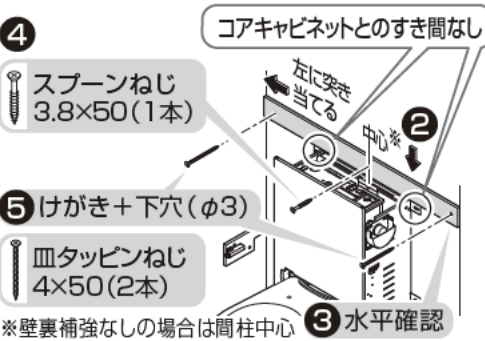
※タイプにより、コアキャビネットの形状が異なります。



まるごと収納タイプの場合



スリム収納タイプの場合

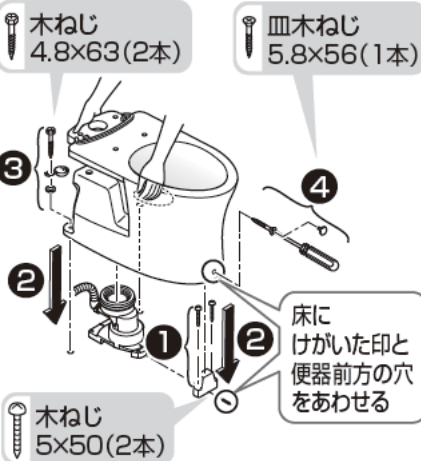


後横さん・壁側板 **8** ※図はまるごと収納タイプの場合。

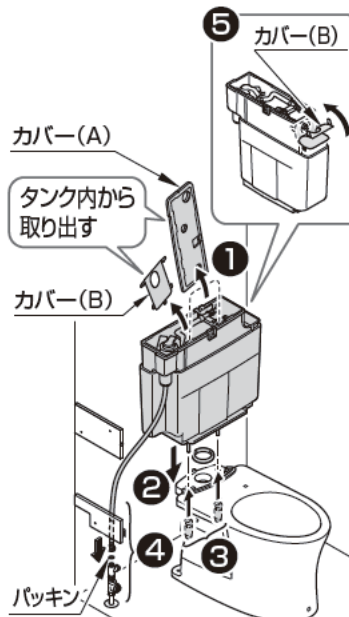


コアキャビネット **7**

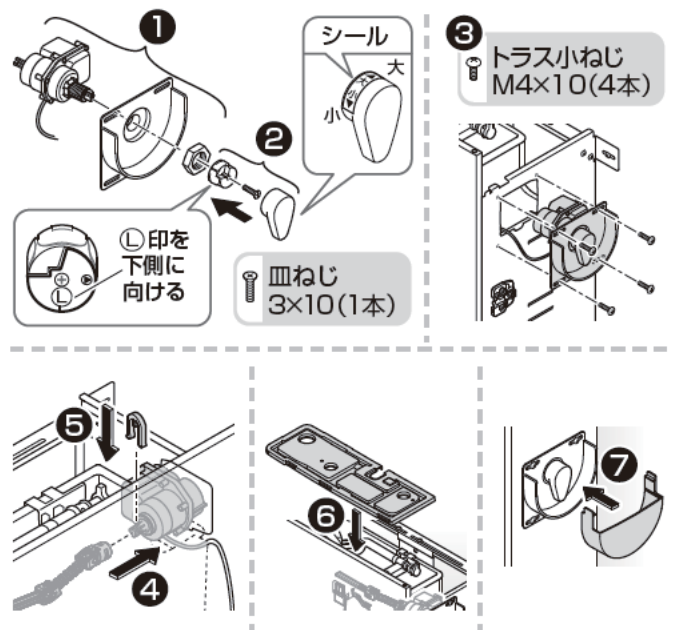
1 大便器



1 セットタンク

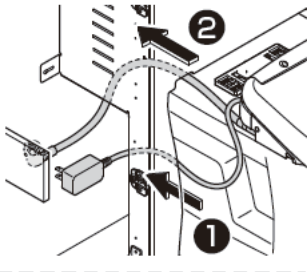


2 洗浄レバー



1 ウォシュレットの設置

2 プラグ・ホースの差し込み



3 ホースの接続



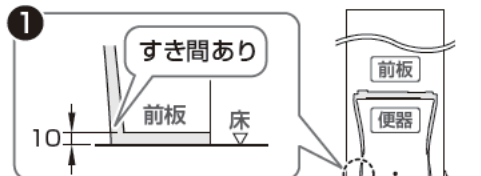
4 リモコンの設定・作動確認

▶本編 P.44

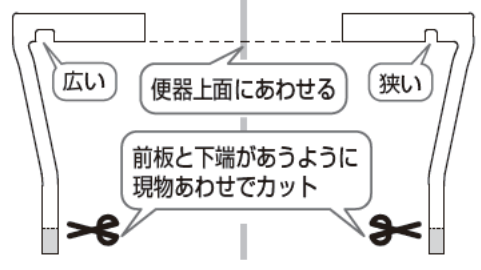
5 サイドカバー



6 はかま目地材



【はかま目地材L(表面)】 【はかま目地材R(表面)】



2 「はかま目地材L」挟み込み



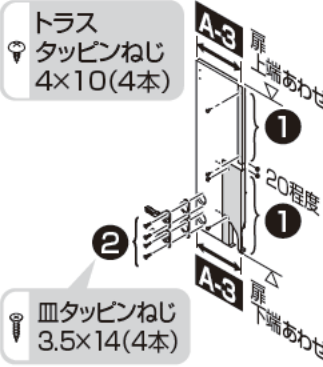
3 「はかま目地材R」挟み込み(Lと同様)



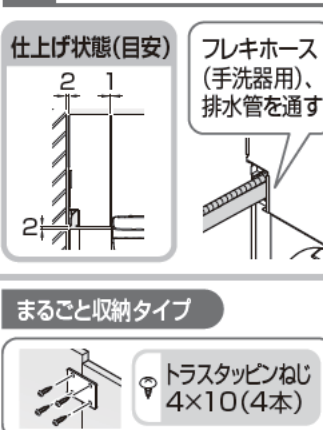
1 固定扉のカット



2 丁番・固定扉キャップ



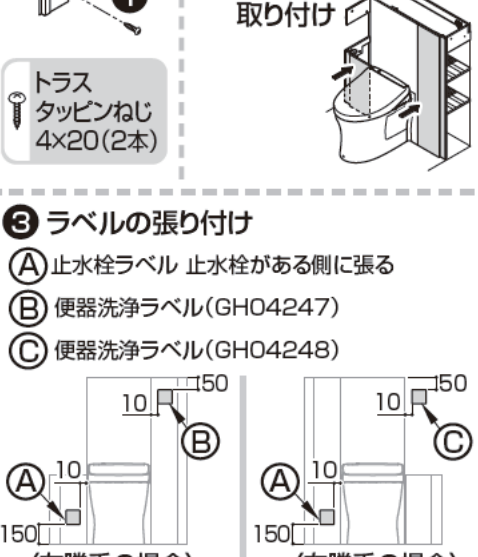
3 固定扉の取り付け



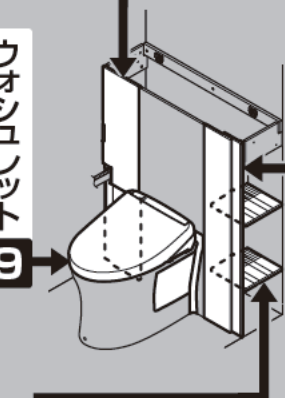
1 扉



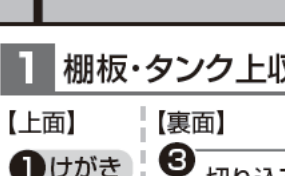
3 ラベルの張り付け



12 固定扉



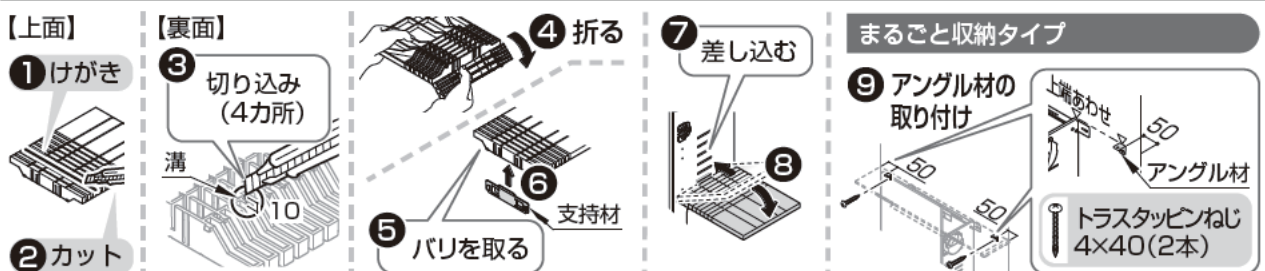
10 棚板・アングル材



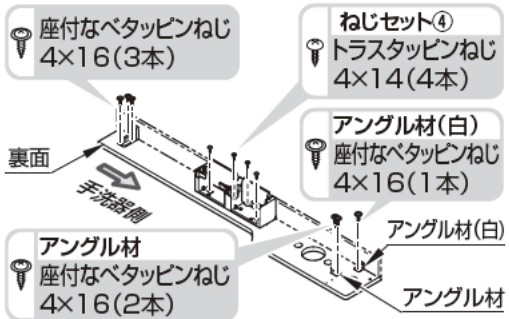
11 扉



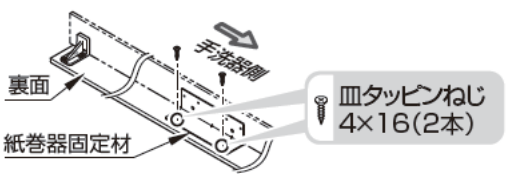
1 棚板・タンク上収納底板用アングル材(まるごと収納タイプ)



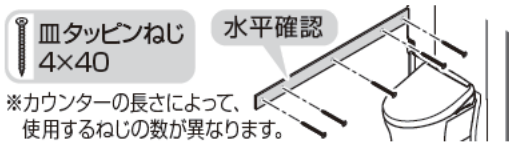
1 上段カウンターの部材



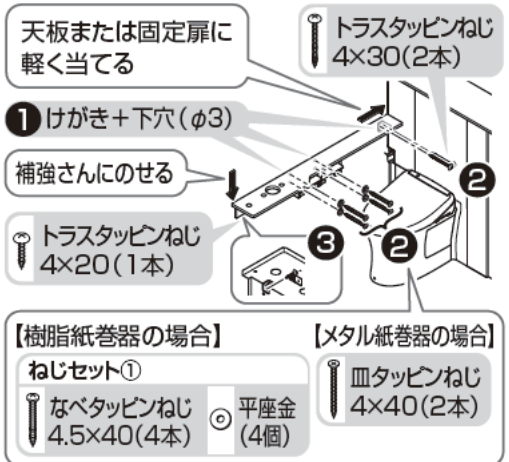
メタル製紙巻器の場合



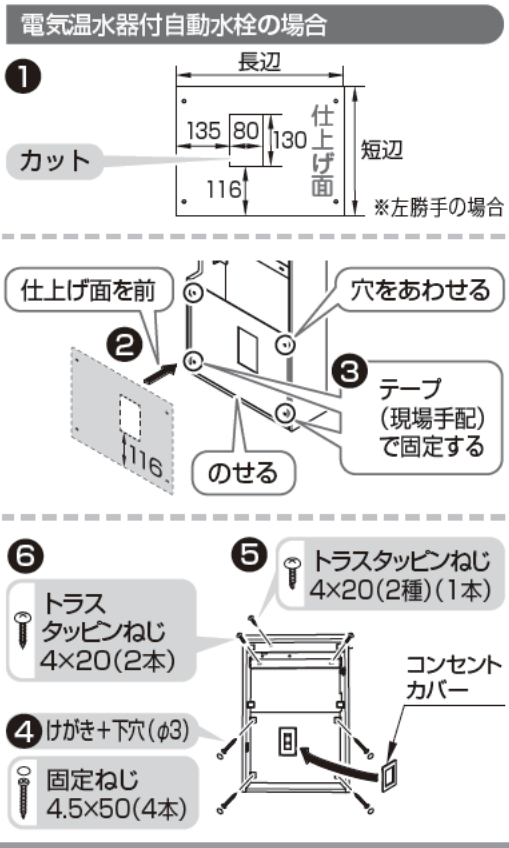
2 上段補強さん



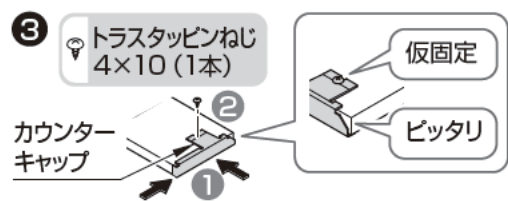
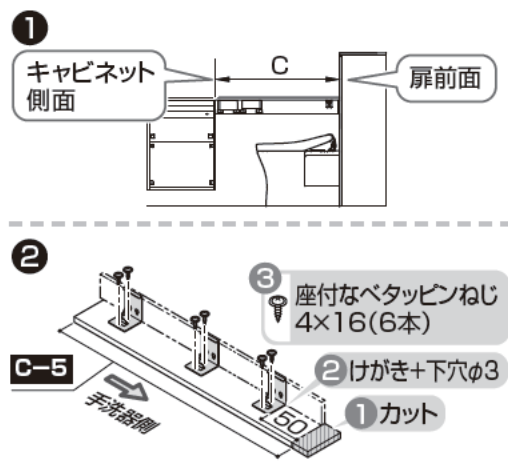
3 上段カウンター



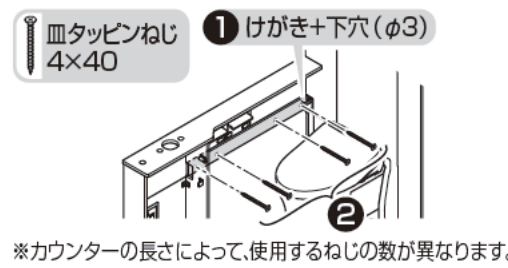
4 手洗器キャビネットの加工・取り付け



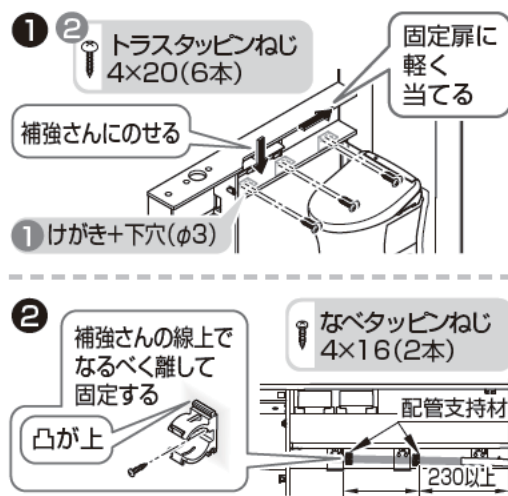
5 下段カウンターの部材



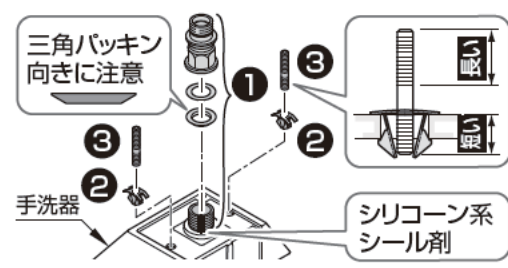
6 下段補強さん



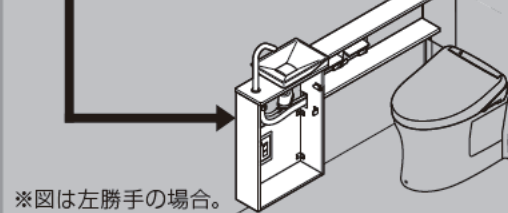
7 下段カウンター



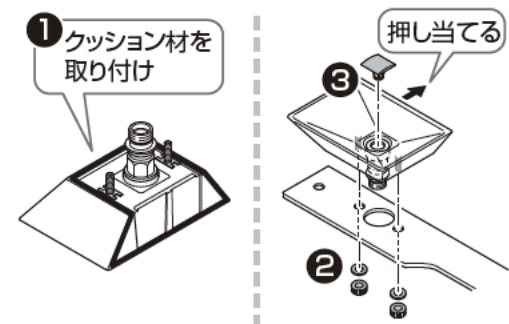
8 排水金具・固定金具



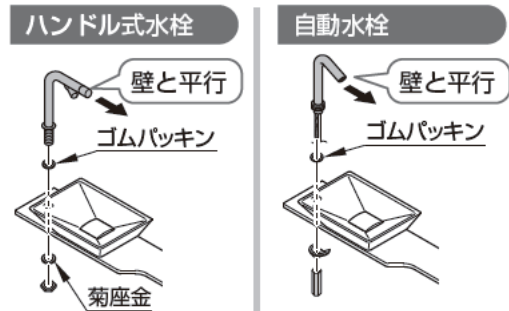
13-M 手洗器Mサイズ



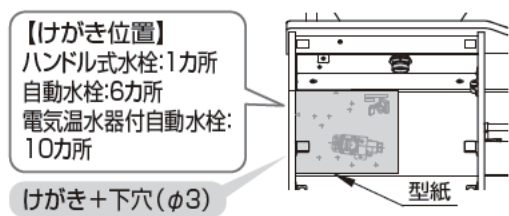
9 手洗器



10 水栓金具



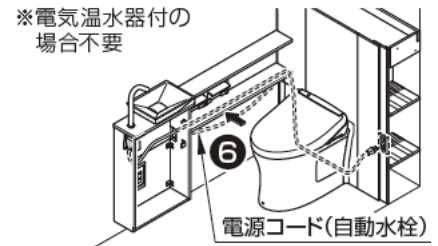
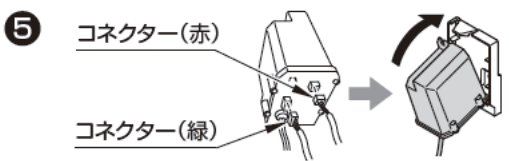
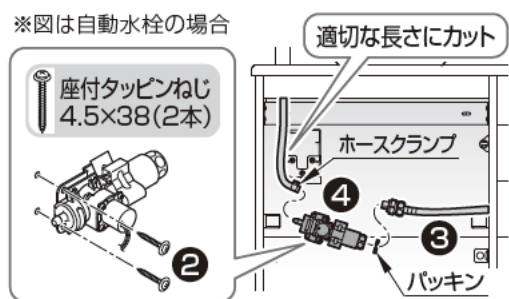
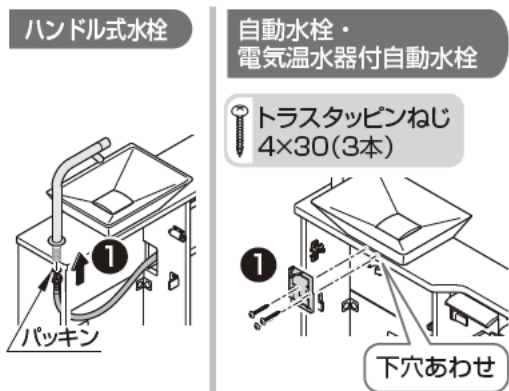
11 下穴あけ



12 配管固定材

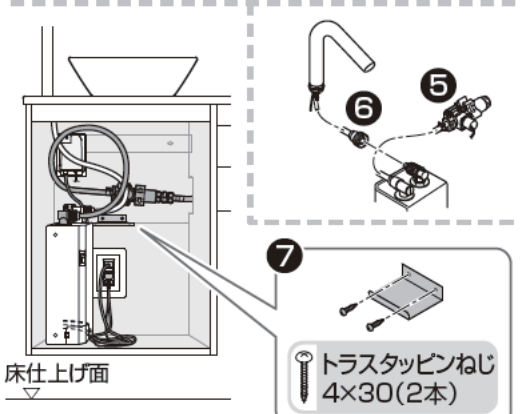
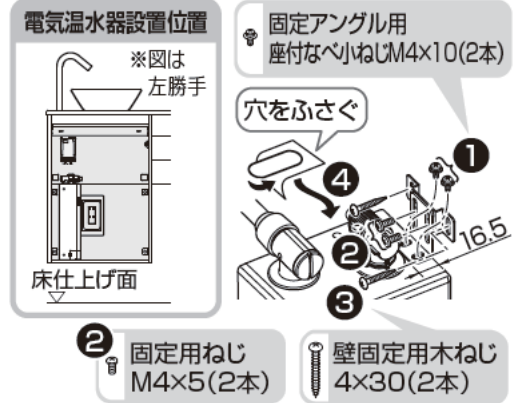


13 フレキホース (手洗器用)

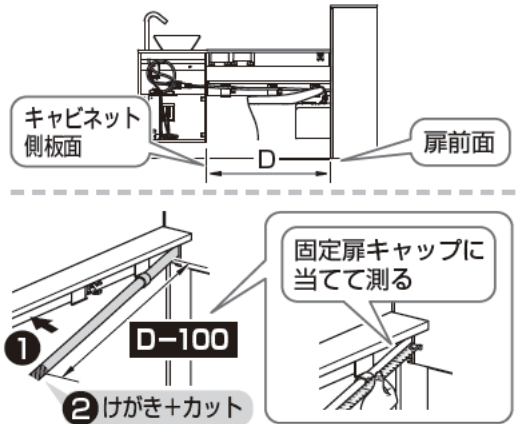


電気温水器付自動水栓

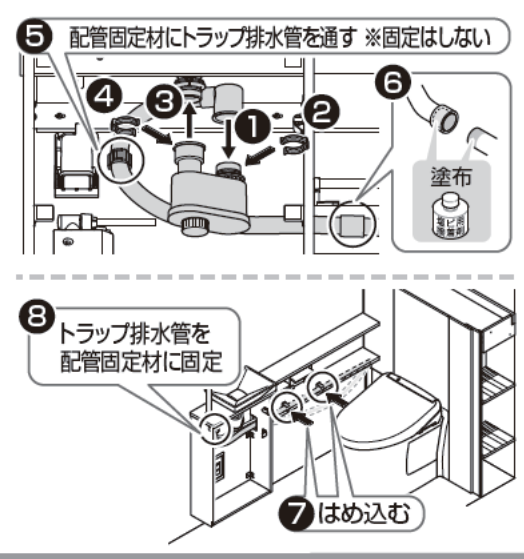
電気温水器施工説明書



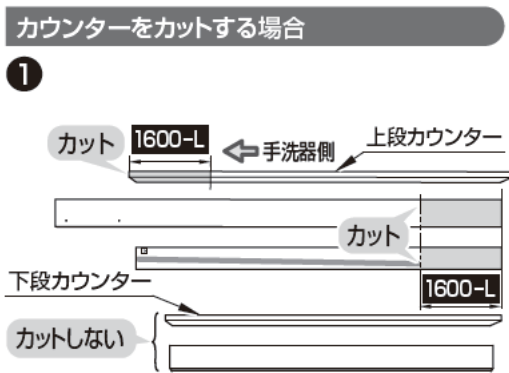
14 手洗器排水ホースのカット



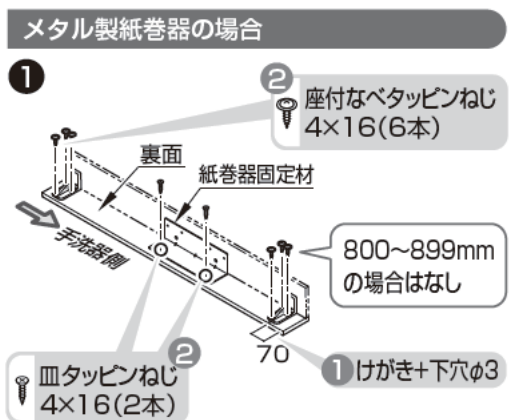
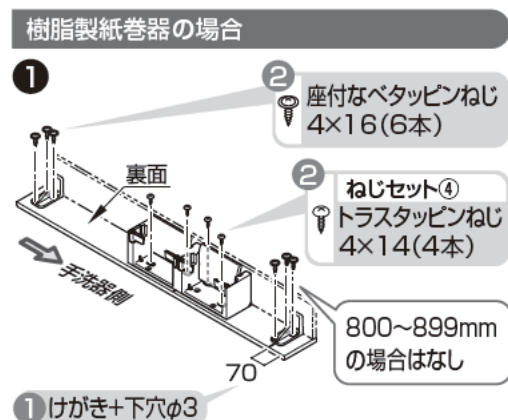
15 排水トラップ



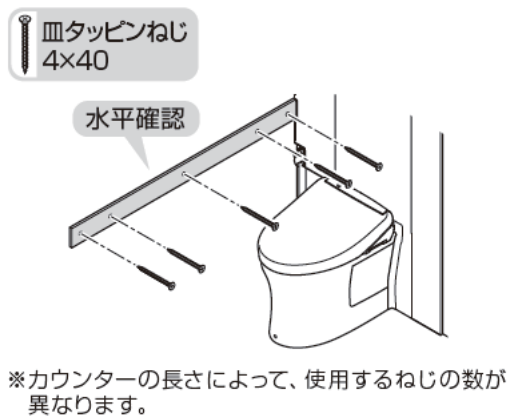
1 カウンター類の加工



2 上段カウンターの部材



3 上段補強さん



4 上段カウンター

固定扉に軽く当てる

トラスタッピンねじ 4×30(2本)

1 けがき+下穴(φ3)

補強さんのにせる

トラスタッピンねじ 4×30(2本)

【樹脂紙巻器の場合】 [メタル紙巻器の場合]

ねじセット①

なベタッピンねじ 4.5×40(4本) 平座金 (4個)

皿タッピンねじ 4×40(2本)

※900mmより小さい場合は手洗器側のブラケットなし。

5 手洗器キャビネット

高さをあわせる

押し当てる

トラスタッピンねじ 4×20(2本)

けがき+下穴(φ3)

固定ねじ 4.5×50(2本)

6 下段カウンターの部材

1 キャビネット側面

2 座付なベタッピンねじ 4×16(6本)

3 けがき+下穴φ3

1 カット

トラスタッピンねじ 4×10(1本)

カウンターキャップ

仮固定

ピッタリ

7 下段補強さん

皿タッピンねじ 4×40

1 けがき+下穴(φ3)

※カウンターの長さによって、使用するねじの数が異なります。

8 下段カウンター

1 2 トラスタッピンねじ 4×20(6本)

補強さんのにせる

1 けがき+下穴(φ3)

2 補強さんの線上でなるべく離して固定する

なベタッピンねじ 4×16(2本)

配管支持材

固定扉に軽く当てる

凸が上

230以上

9 排水金具

三角パッキン向きに注意

1 2

手洗器

シリコン系シーラント

10 手洗器

型紙

225(固定位置)

カウンター上で折り曲げる

トラスタッピンねじ 4×30(2本)

※図は自動水栓の場合

※図は左勝手

3 固定金具に差し込む

2 クッション材を取り付け

4 トラス小ねじ M5×54(2本)

電気温水器設置の場合のみ大便器側へ通す

11 下穴あけ

自動水栓

型紙

【けがき位置】

自動水栓: 5カ所

電気温水器付自動水栓: 9カ所

12 配管固定材

皿タッピンねじ 4×16(1本)

13 フレキホース(手洗器用)

ハンドル式水栓

1 2

1回巻く

パッキン

トラスタッピンねじ 4×30(1本)

自動水栓・電気温水器付自動水栓

1 2

下穴あわせ

トラスタッピンねじ 4×30(3本)

※図は自動水栓の場合

適切な長さにカット

座付タッピンねじ 4.5×38(2本)

ホースクランプ

パッキン

5 コネクター(赤)

コネクター(緑)

※電気温水器付の場合不要

電源コード(自動水栓)

電気温水器付自動水栓

電気温水器施工説明書

電気温水器設置位置

※図は左勝手

穴をふさぐ

壁固定用木ねじ 4×30(2本)

1 2 3

16.5

固定アングル用座付なべ小ねじM4×10(2本)

床仕上げ面

5 4

6

トラスタッピンねじ 4×30(2本)

床仕上げ面

14 手洗器排水ホースのカット

キャビネット側板面

扉前面

2 けがき+カット

1

D-100

固定扉キャップに当てて測る

15 排水トラップ

5 配管固定材にトラップ排水管を通す ※固定はしない

6

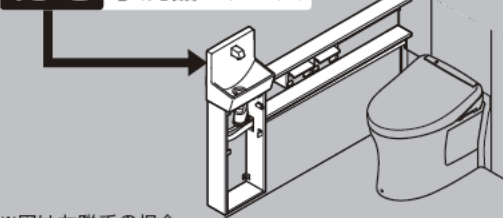
塗布

8 トラップ排水管を配管固定材に固定

7 はめ込む

9 インシュロックでホースを束ねて固定

13-S 手洗器Sサイズ



※図は左勝手の場合。

まるごと収納タイプ

1 加工

1 W寸法測定

狭い方を基準にする

3 鬼目ナット側

2 カット

2 天板

皿タッピンねじ 3.5×14 (左右計4本)

3 調整

天板の両端が壁をこすらないこと

4 トラスタッピンねじ 4×8(左右計4本)

3 ダンパー

トラス小ねじ M4×8(5本)

トラス小ねじ M4×5(1本)

軸に穴をはめ込み固定

3

ねじ長さ 5mm

4 タンク上収納底板

1 W寸法測定

狭い方を基準にする

奥側W

手前W

流動方式のみ溝がある

2 カット

3 カットした側

4 トラスタッピンねじ 4×10(5本)

5

スリム収納タイプ

1 加工

1 W寸法測定

狭い方を基準にする

奥側W

手前W

2 カット

4 トラスタッピンねじ 4×8(6本)

4

5

仕上げ状態(目安)

14 天板

16 仕上げ

1 カバー類

配管カバー

1 配管カバーのカット (Sサイズの場合のみ)

キャビネット側面

扉前面

D

D+10

大便器固定扉側

カット

2 ※図はSサイズ

差し込む

面ファスナーを張りあわせる

2 シリコン系シーラント

手洗器Mサイズ

シリコン

3 クッション

【まるごと収納タイプ】前板

【スリム収納タイプ】天板前面

当たることを確認

前板

4 扉の本固定

トラスタッピンねじ 4×20(1本)

5 引き出しラック

大便器キャビネットの中に収納する

15 器具類

1 メタル製紙巻器

なベタッピンねじ 4×40(4本)

下穴(φ3)4カ所

2 タオル掛けリモコン

▶ 本編 P.84