

手順編

0.エンドパネル (オプション)	▶22
1.壁掛大便器スタンド	▶23
2.止水栓	▶25
3.排水接続管	▶28
4.コアキャビネット	▶29
5.大便器	▶32
6.タンク接続管	▶34
7.セットタンク	▶35
8.ウォシュレット	▶39
9.前板 (上)	▶41
10.棚板・タンク上収納底板用アングル材	▶42
11.扉	▶44
12.試運転・確認	▶46
13.流動レバー	▶51
14.給水フィルターの清掃	▶51
	手洗器
	あり なし
15.天板	▶52 ▶55
16.リモコン	▶57
17.仕上げ	▶57
引渡し前の点検	▶裏表紙

マーク表示



寒冷地仕様の場合を示します。



手締めで電動ドライバー使用禁止です。手締めしてください。



下穴をあけてください。(例:φ3の場合)



シール シールテープを巻いてください。



カット カットしてください。



ボードアンカー ボードアンカーを差し込んでください。



けがき けがきをしてください。



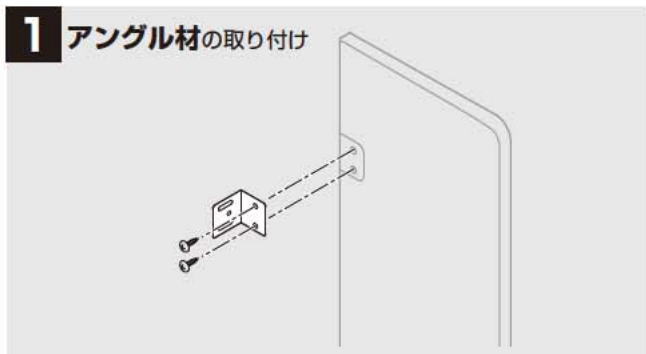
水平確認 垂直確認 水平器で水平・垂直確認してください。



0.エンドパネル(オプション)

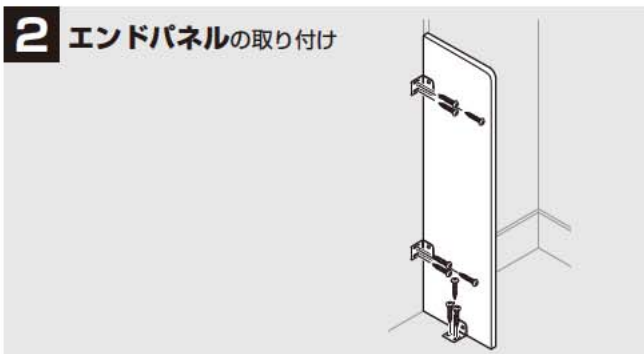
【エンドパネルがない場合】
P.23「1.壁掛大便器スタンド」から作業してください。

1 アンクル材の取り付け



▶P.22

2 エンドパネルの取り付け



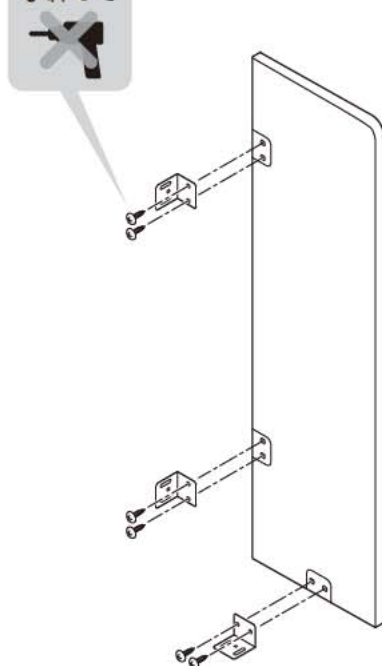
▶P.22

1 アンクル材の取り付け

①

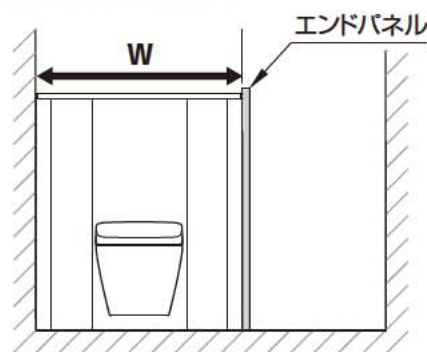
トラスタッピンねじ
4×12(6本)

手締めで



2 エンドパネルの取り付け

間口寸法Wの測定範囲



トラスタッピンねじ
4×30(9本)

②

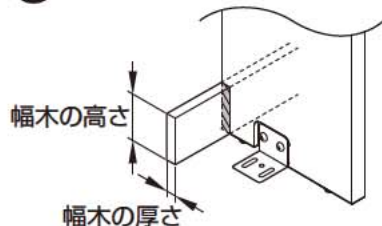
けがき → 下穴

間口寸法W
18

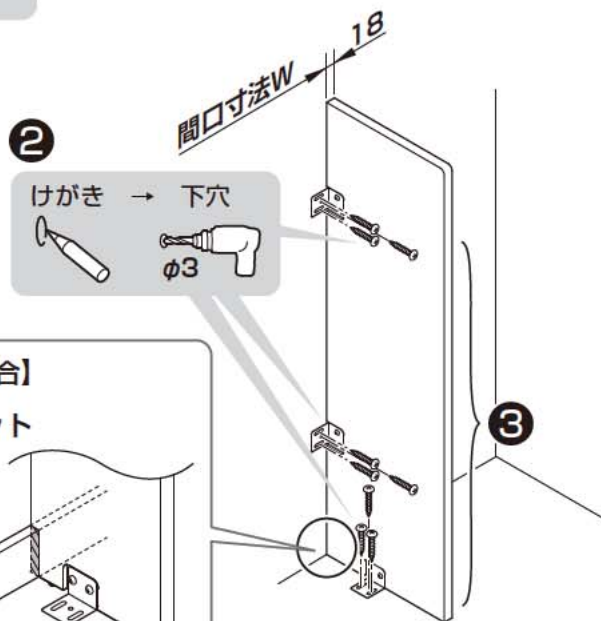
φ3

【幅木がある場合】

① 幅木分カット

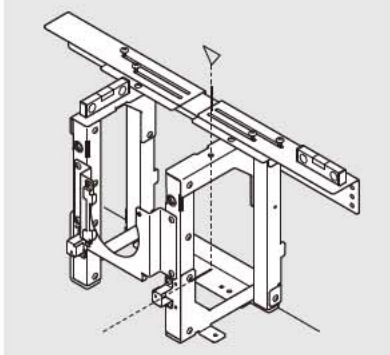


③



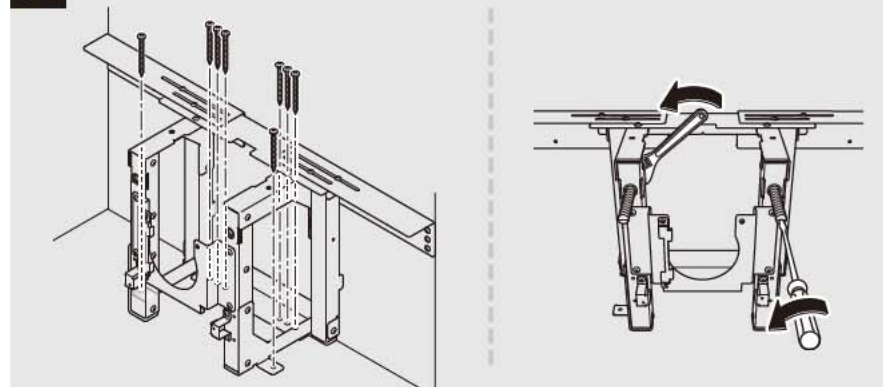
1. 壁掛大便器スタンド

1 壁掛大便器スタンドの仮設置



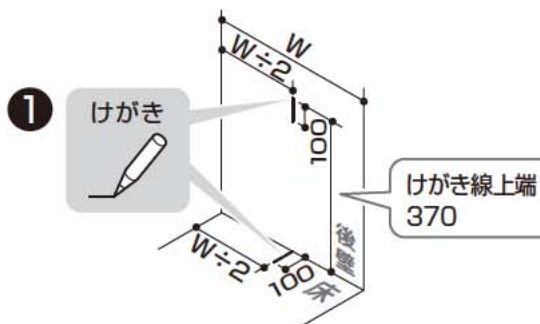
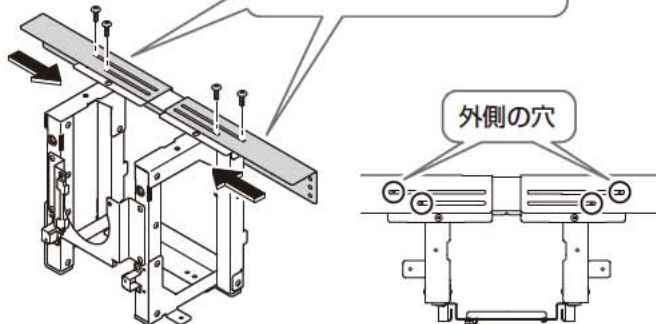
▶P.23

2 壁掛大便器スタンドの固定

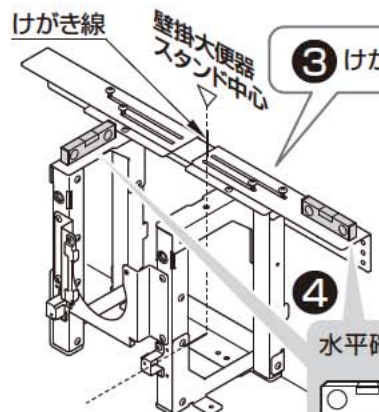


▶P.23

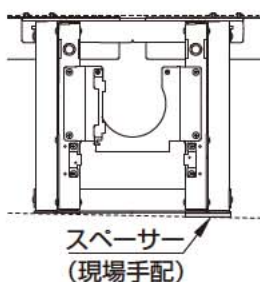
1 壁掛大便器スタンドの仮設置

トラスタッピンねじ
5×14(各2本)2 間口調整材を
中心に寄せて仮固定

3 けがき線にあわせて仮置き



4 水平確認



2 壁掛大便器スタンドの固定

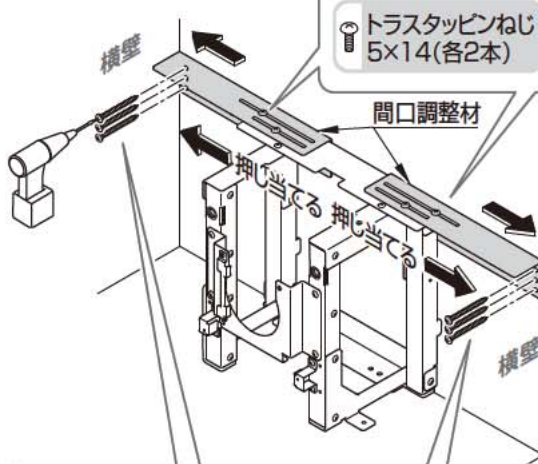
⚠ 注意



必ず守る

横壁と間口調整材とにすき間があかないようにする
商品が破損・落下し、けがのおそれがあります。

2 本固定(左右)

トラスタッピンねじ
5×14(各2本)

1 (左右)

けがき → 下穴

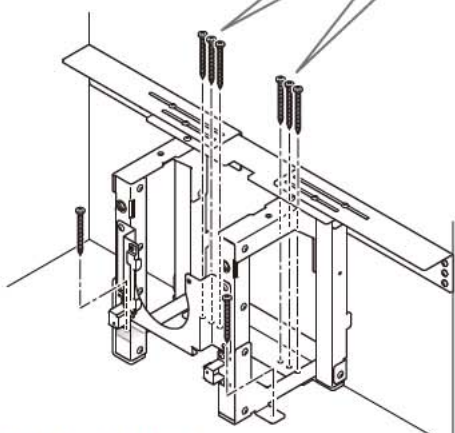
なべタッピンねじ
6×50(各3本)

φ4.5

給水新設

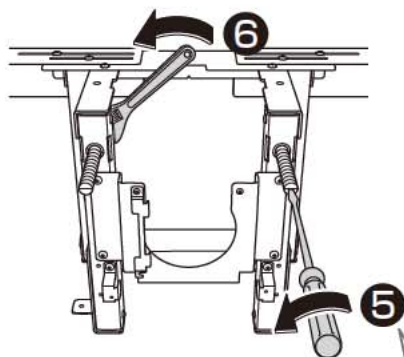
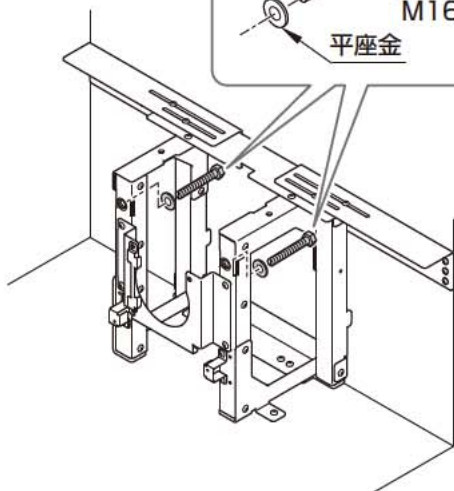
既存給水流用

3 けがき → 下穴
なべタッピンねじ
6×50(8本)



※予備のねじが2本残ります。

4 大便器固定ボルト
M16×140
平座金



ボルトのすりわり部を
マイナスドライバーで回して固定

ポイント

大便器固定ボルトの頭部分をスパナなどの
工具で最後までしっかりと締め付ける。

既存給水流用の場合

7 けがき → 下穴※
止水栓に同梱



※【壁裏補強なしの場合】

下穴 → ボードアンカー
(オプション)



排水方向	A
床排水	
壁排水	
後ろ抜き	85
右抜き	
左抜き	170

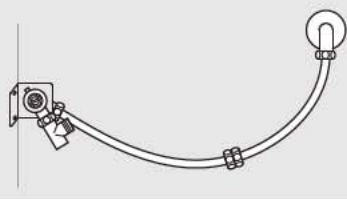
MEMO

2. 止水栓

【給水新設】タイプと【既存給水流用】タイプで施工方法が異なります。
商品タイプをご確認のうえ、作業を進めてください。

1 止水栓・分岐金具の取り付け

【既存給水流用(一般地/流動方式)場合】



給水新設

▶ P.25

既存
給水流用

▶ P.26 一般地/流動方式
▶ P.27 水抜方式

給水新設

1 止水栓・分岐金具の取り付け

ポイント

左右勝手とも取付位置は正面
向かって左

注意

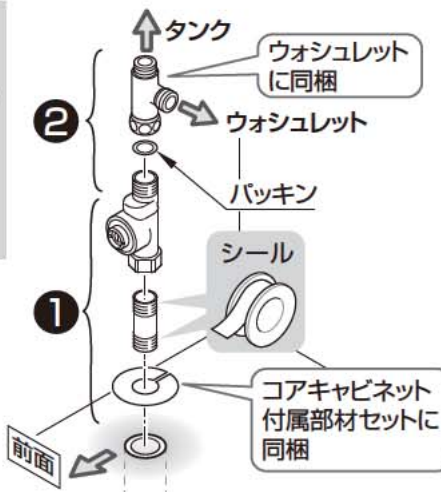
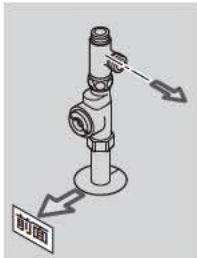


必ず守る

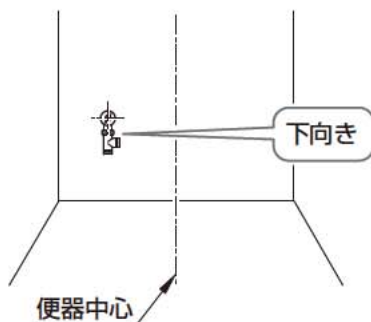
止水栓は必ず商品同梱の専用止水栓(フィルター付き)を取り付ける

設置いただけない場合、フィルターがないため給水管内の異物が除去されず、ゴミかみや異物詰まりによる止水・吐水不良を起こすおそれがあります。

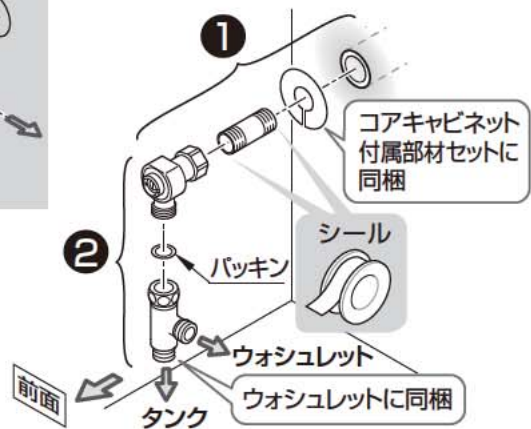
床給水



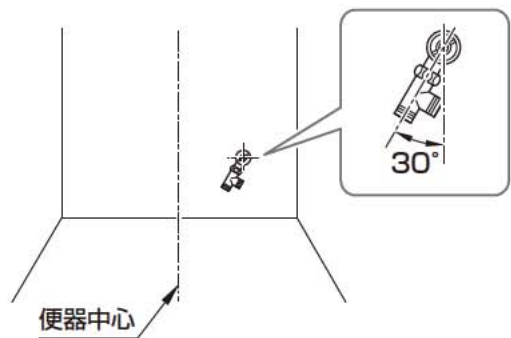
【床排水/壁排水 後ろ抜き 右抜きの場合】



壁給水



【左抜きの場合】



給水新設

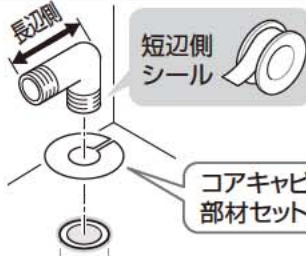
既存給水流用

既存給水流用 一般地 / 流動方式

1 止水栓・分岐金具の取り付け

1

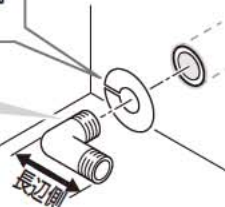
床給水



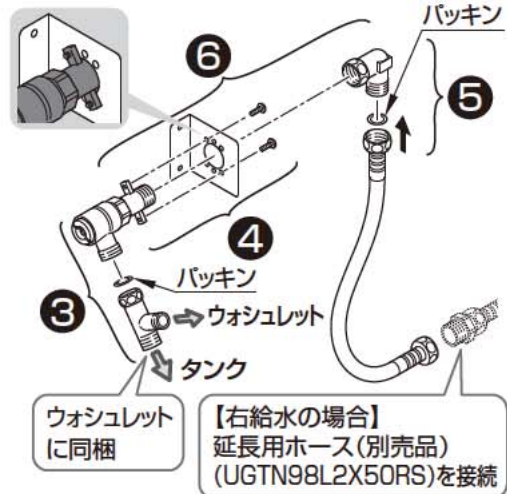
壁給水

コアキャビネット付属
部材セットに同梱

短辺側
シール



なべ小ねじ
M4×8 (2本)



⚠ 注意



止水栓は必ず商品同梱の専用止水栓(フィルター付き)を取り付ける
設置いただけない場合、フィルターがないため給水管内の異物が除去されず、ゴミかみや異物詰まりによる止水・吐水不良を起こすおそれがあります。

7

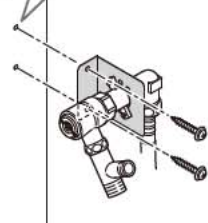
座金付タッピンねじ
4.5×38 (2本)

【エンドパネルに壁側板
を取り付けている場合】

必ず使用

「エンドパネル」に同梱
トラスタッピンねじ
4×12 (2本)

事前にあけた左横壁下穴
(▶P.24)に取り付け

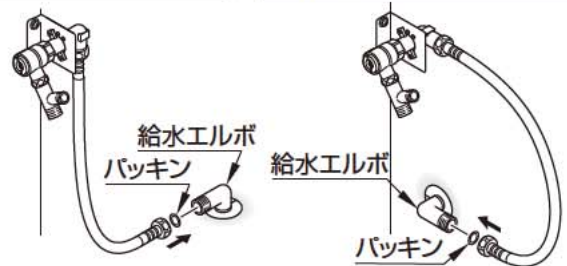


8

※給水ホースの取り回しは下欄参照

床給水

壁給水



MEMO

2

止水栓

給水ホースの取り回し

	給水位置が壁掛大便器 スタンドの左の場合	給水位置が壁掛大便器 スタンドの内部の場合	給水位置が壁掛大便器スタンドの 右の場合
壁給水			
床給水			

2

止水栓

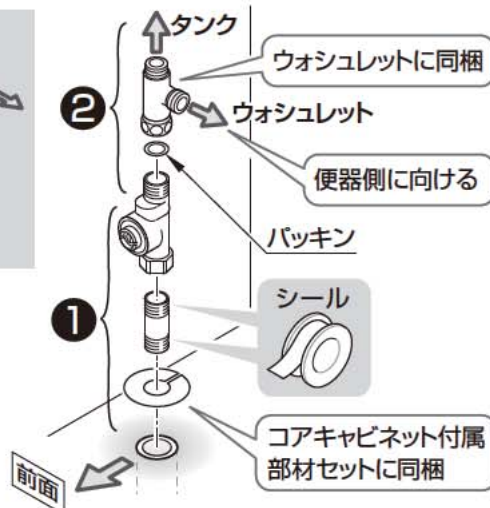
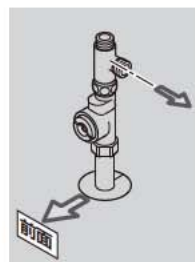
既存給水流用 水抜方式

1 止水栓・分岐金具の取り付け

注意

必ず守る

止水栓は必ず商品同梱の専用止水栓
(フィルター付き)を取り付ける
設置しただけの場合、フィルターがないため給水
管内の異物が除去されず、ゴミかみや異物詰まりに
よる止水・吐水不良を起こすおそれがあります。



※図は止水栓が左側にある場合

3.排水接続管

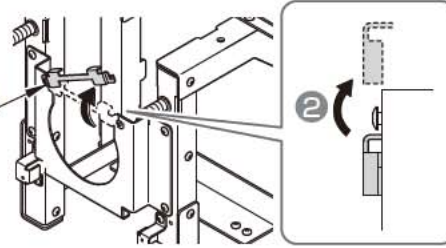
1 排水接続管の取り付け

① ソケット押え板を上げておく

ソケット押え板

① テープ留めを外す

② リベットを乗り越えて、上げておく

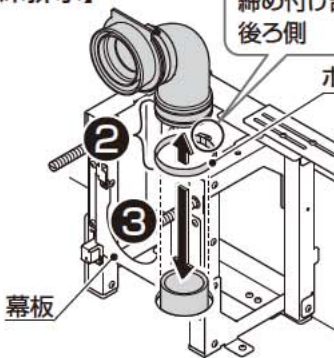


3 排水接続管

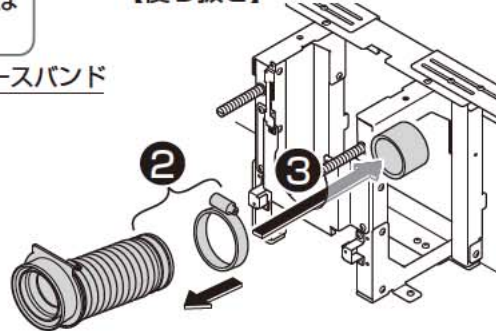
【床排水】

締め付け部は
後ろ側

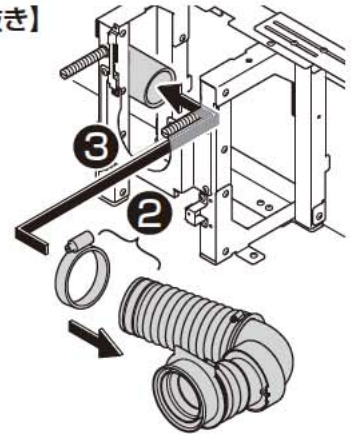
ホースバンド



【後ろ抜き】



【左右抜き】

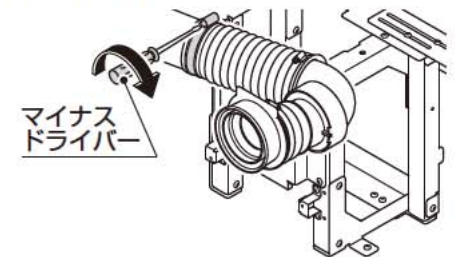
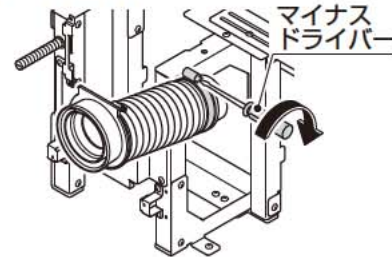
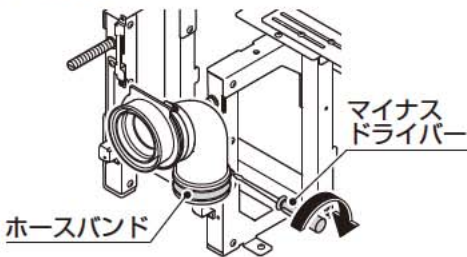


④

【床排水】

【後ろ抜き】

【左右抜き】



⚠ 注意



ホースバンドは、電動ドライバーで締め付けない

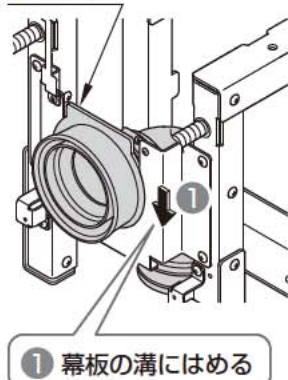
排水接続管にしわがよったり破れたりして、水漏れし、家財などをめらす財産損害発生の原因となります。

必ず守る

⑤ 排水ソケットの固定

排水ソケット

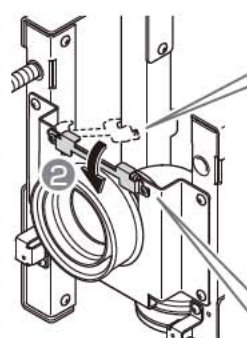
ポイント



この凹部分を
幕板に差し込む

① 幕板の溝にはめる

② リベットを
乗り越えて、
下へ押し込む

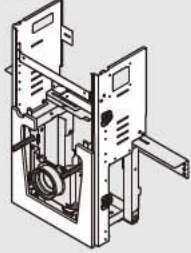


③ リベットに引っ掛ける



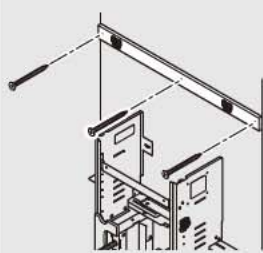
4. コアキャビネット

1 コアキャビネットの 取り付け



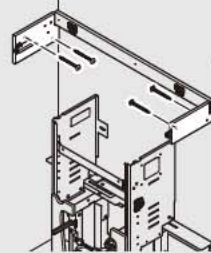
▶P.29

2 後横さんの取り付け



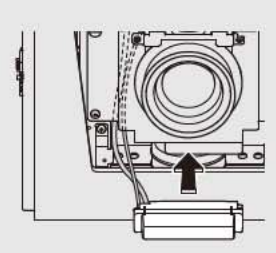
▶P.30

3 壁側板の取り付け



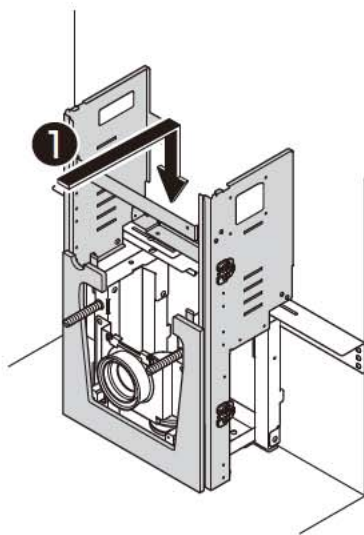
▶P.30

4 照明部材の取り付け



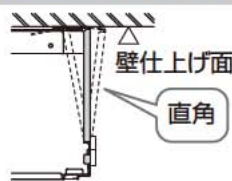
▶P.31

1 コアキャビネットの取り付け



注意

ねじ固定時に側板が
曲がらないようにすること



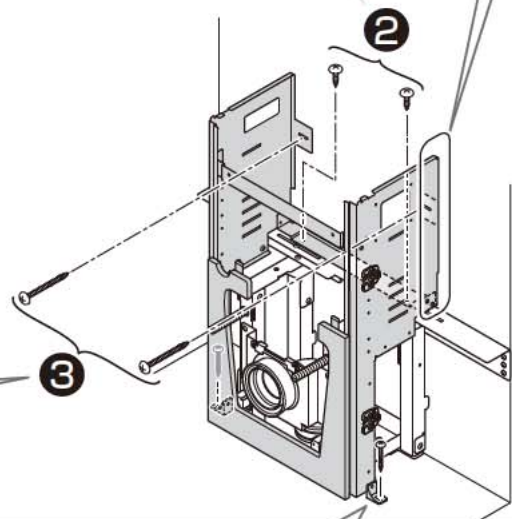
けがき → 下穴



トラスタッピンねじ
4×40(2本)

トラスタッピンねじ
5×14(2本)

壁との
すき間なし



4 アングル材を側板に当て、床に固定 (側板への固定は不要)(左右2カ所)



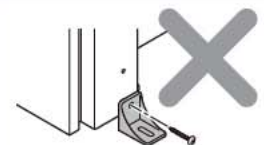
けがき → 下穴



トラスタッピンねじ
4×30(2本)

注意

側板へ固定しない

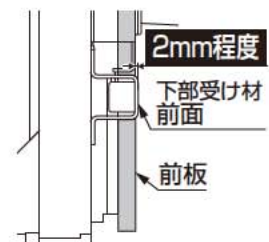
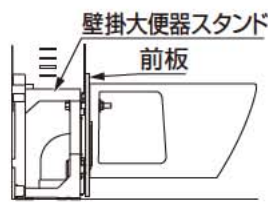


ポイント

下部受け材前面が前板より
2mm程度、前に出ていることを
確認する

下部受け材が壁仕上げ面より引っ込んでいると、
前面に荷重がかかり破損するおそれがあります。

【設置完了状態】



2 後横さんの取り付け

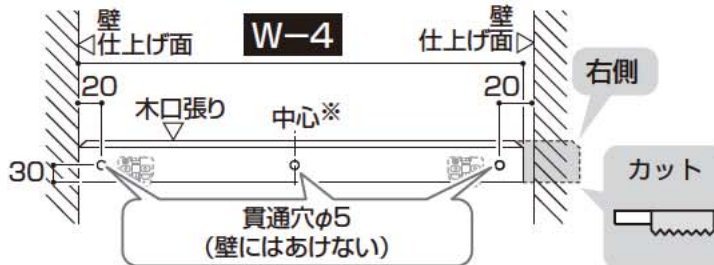
1 後横さんカット・穴あけ

ポイント

チッピングに注意!

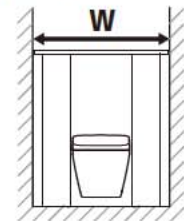
木口張り

木口張り面から
カットする

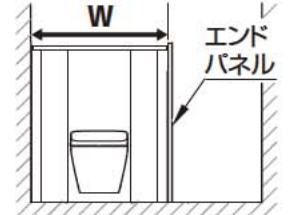


※壁裏補強なしの場合は間柱中心

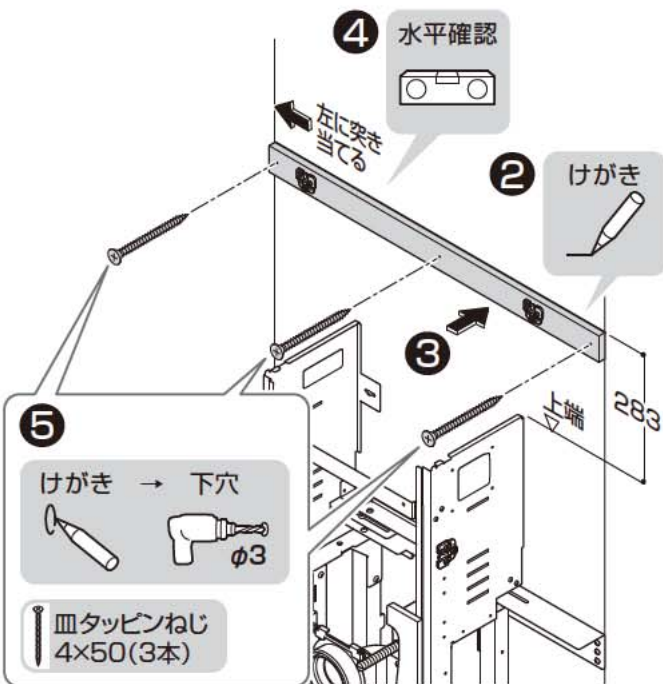
間口寸法Wの測定範囲



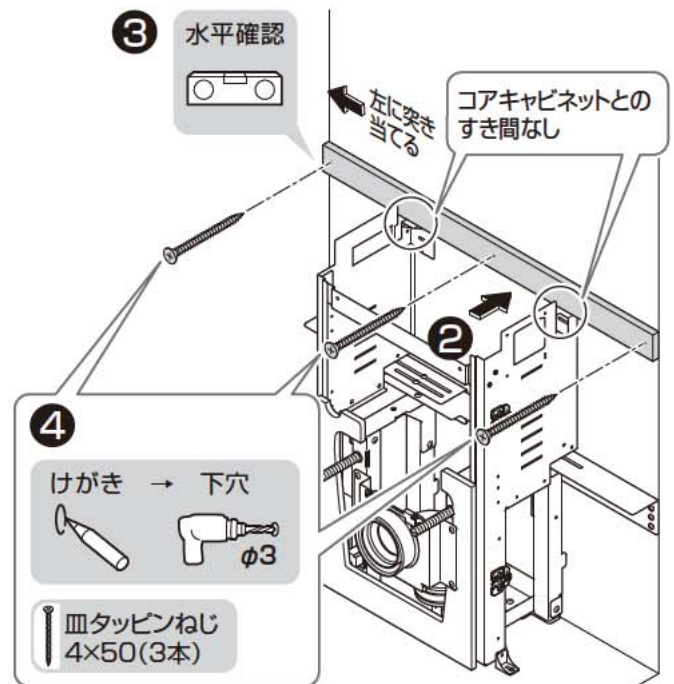
【エンドパネルありの場合】



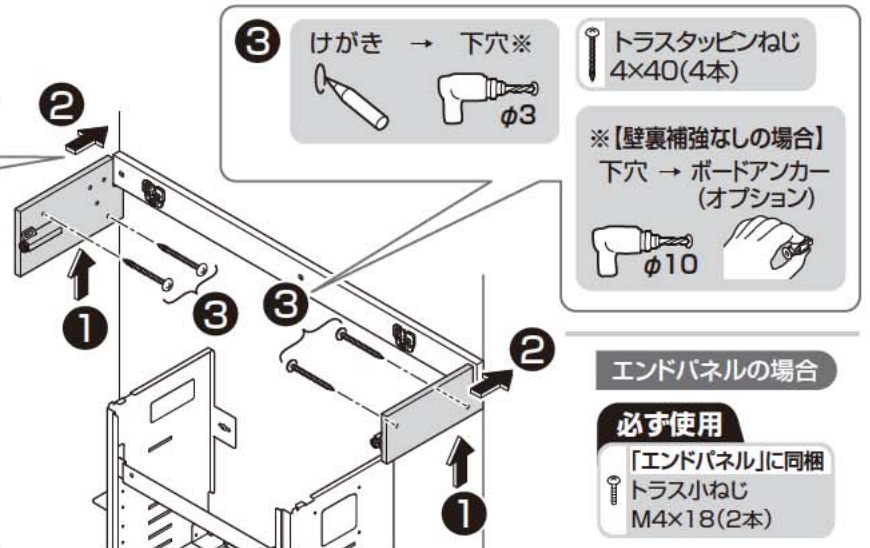
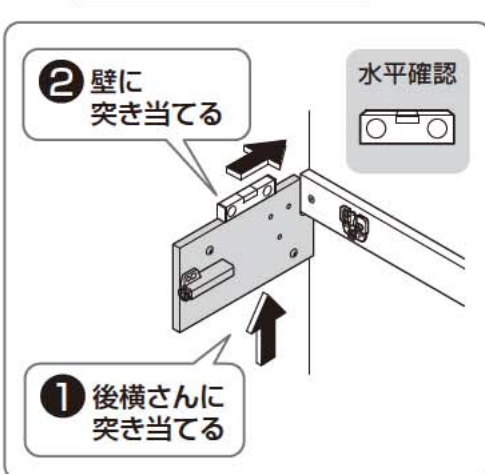
まるごと収納タイプの場合



すっきり収納タイプの場合



3 壁側板の取り付け



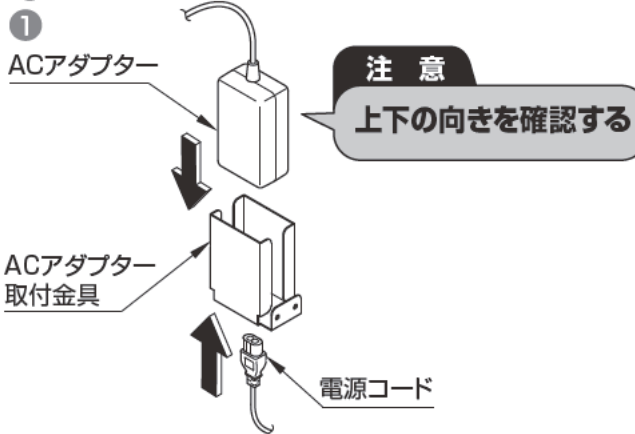
エンドパネルの場合

必ず使用

「エンドパネル」に同梱
トラス小ねじ
M4×18 (2本)

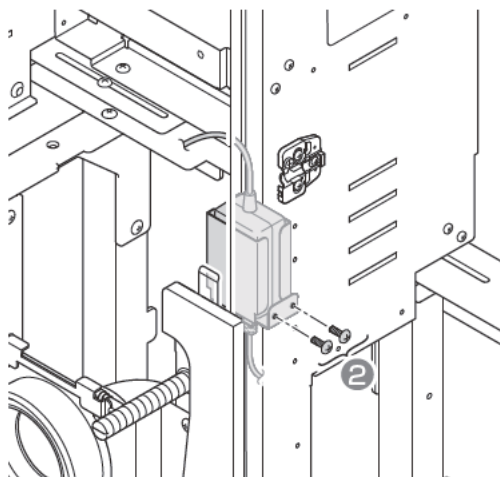
4 照明部材の取り付け

① ACアダプターの取り付け

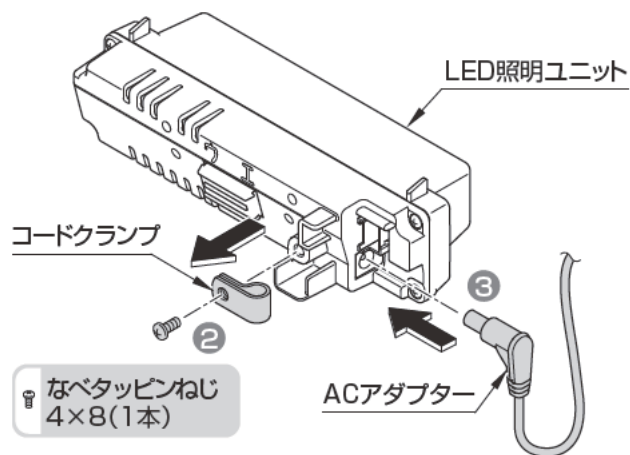
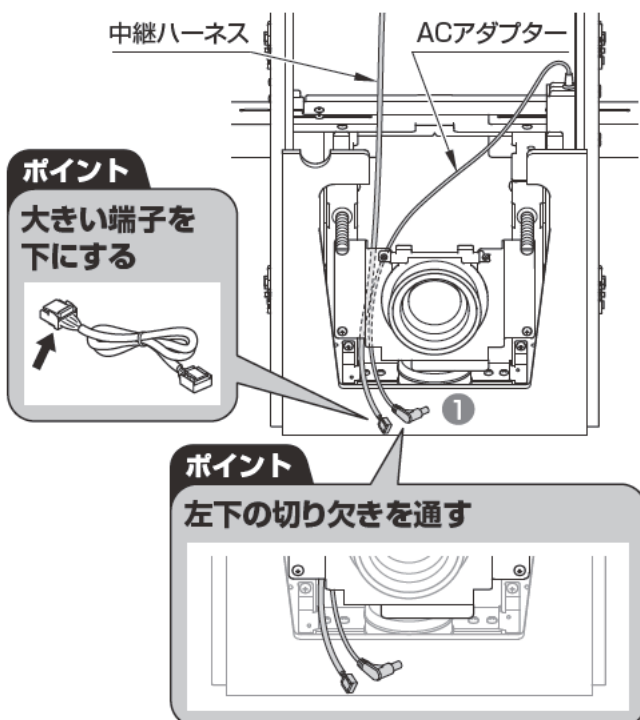


トラス小ねじ
M4×10(2本)

手締めで



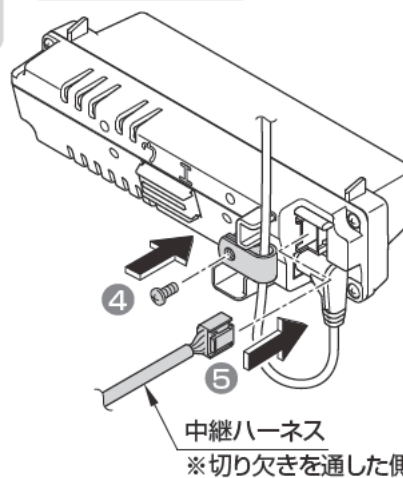
② LED照明ユニットの組み立て



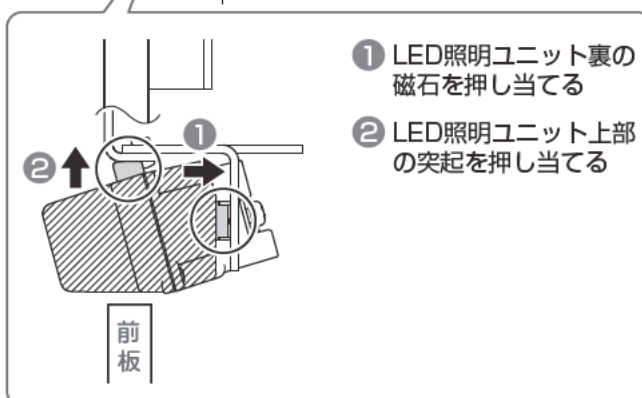
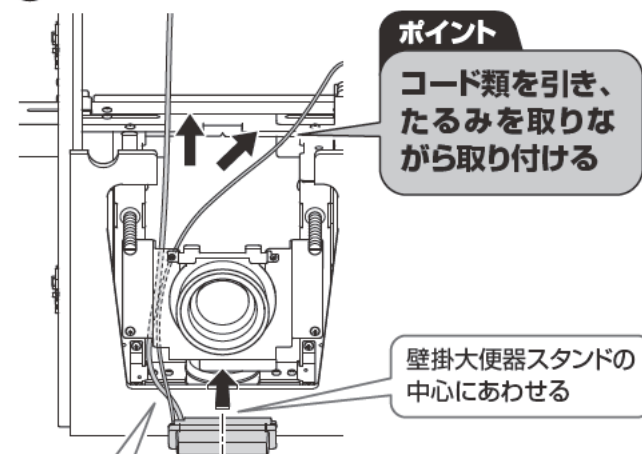
手締めで



なべタッピンねじ
4×8(1本)

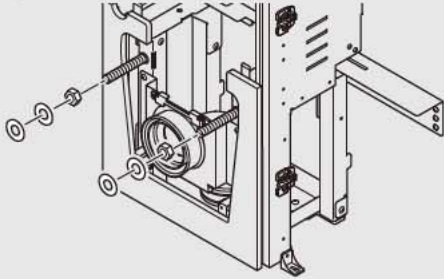


③ LED照明ユニットの取り付け



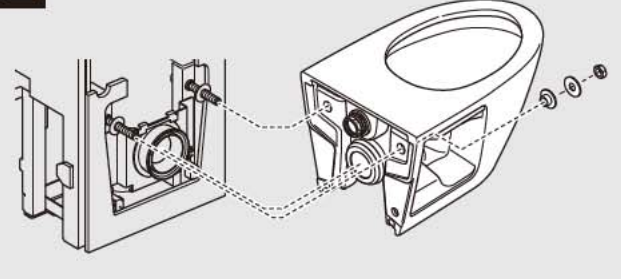
5. 大便器

1 取り付けの準備



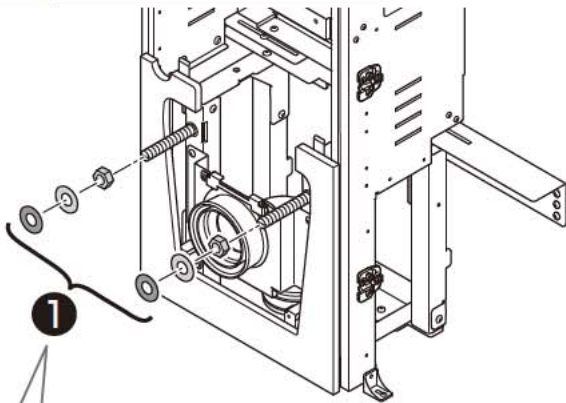
▶P.32

2 大便器の取り付け



▶P.33

1 取り付けの準備



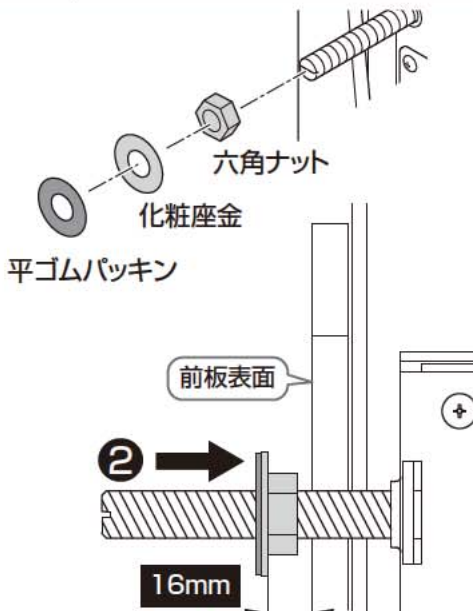
1

注意



必ず守る

化粧座金が前板表面より16mmの位置になるように調整する
前板に荷重がかかり破損するおそれがあります。

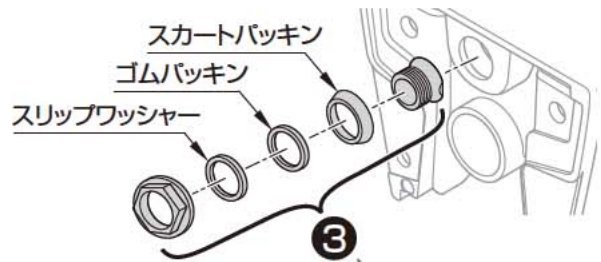


注意



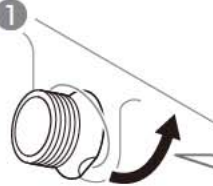
必ず守る

大便器の底にはってある断熱材は、はがさない
はがしたり傷つけたりすると結露した水によって家財
などをめらす財産損害発生の原因となります。



3

3-1



取付穴

切り落とし部以外から差し込む

切り落とし部

3-2

取付穴に差し込む



スカートパッキン

3-3

組み込む



ゴムパッキン

スリップワッシャー

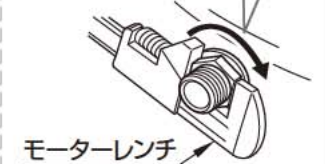
3-4

取付穴の中心で引き寄せ、手で締め込む



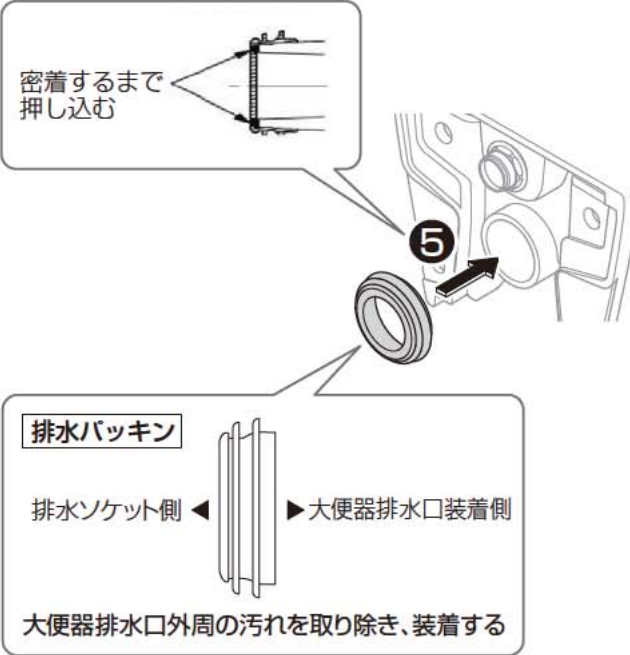
3-5

最後に工具で締め込む



モーターレンチ

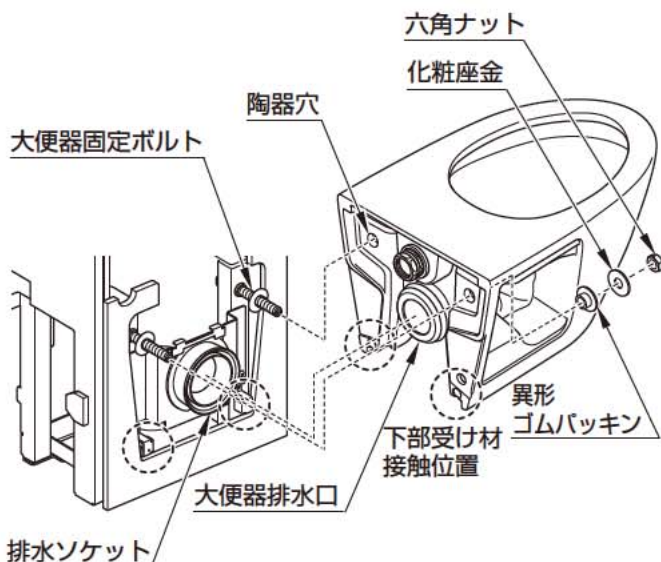
4 排水パッキンに水または水石けんを付ける



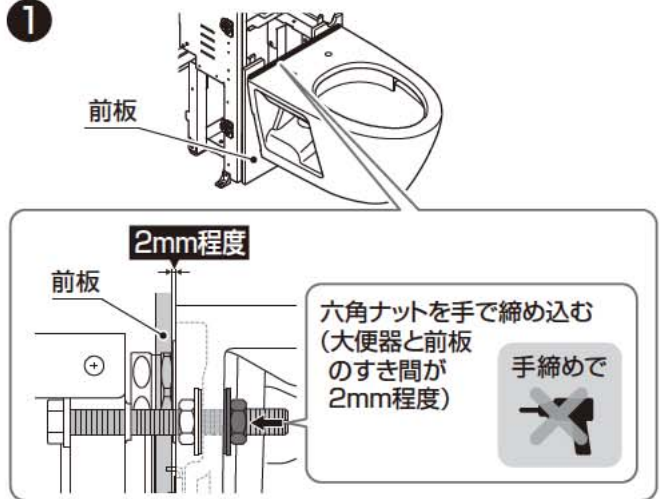
! 注意

<p>禁止</p>	<p>グリスは使用しない 劣化し水漏れして家財などをめらす財産損害発生の原因となります。</p>
<p>必ず守る</p>	<ul style="list-style-type: none"> 排水パッキンに必ず水または水石けんを付けてから差し込む 排水パッキンがよれたり切れたりし、水漏れして家財などをめらす財産損害発生の原因となります。 排水パッキンは大便器排水口に密着するまで押し込む 水漏れして家財などをめらす財産損害発生の原因となります。

2 大便器の取り付け



1



ポイント

- 便器を工具で締め付ける前に、便器上面のすき間が 2mm 程度であること、便器の裏面に平ゴムパッキンが接触していることを確認する
- すき間が 2mm 程度でない場合は、化粧座金から前板表面までの寸法 16mm を微調整する
工具で締め付けた際、前板に荷重がかかり破損するおそれがあります。

注意

コード類を挟み込まないこと

2 排水接続管が逆勾配にならないように確認・調整

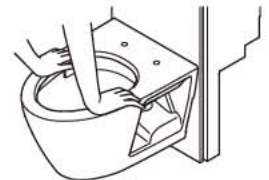
3 上部の六角ナットを交互に工具で締め付け **本固定**

注意

パッキンの擦れる音がしたら、六角ナットの締め込みすぎです。

4 ぐらつきおよび異音有無の確認

- 便器先端に両手で荷重をかけ
- 便器がぐらつかないこと
 - 異音発生のないこと
 - 前板と大便器のすき間は 2mm 程度のこと
 - 便器下部受材に大便器が接触していること



5 サイドカバー取り付け

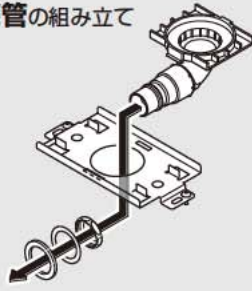
サイドカバー
取付境界線



※面ファスナー部(4カ所)をしっかり押さえて、サイドカバーが外れないことを確認してください。

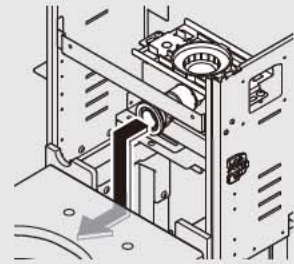
6. タンク接続管

1 タンク接続管の組み立て



▶P.34

2 タンク接続管の取り付け



▶P.34

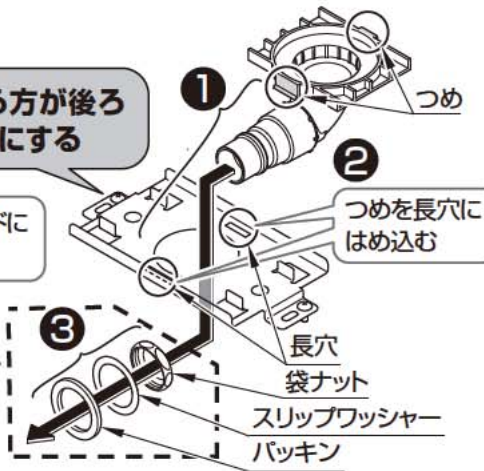
6
タンク接続管

1 タンク接続管の組み立て

ポイント

ねじがある方が後ろになるようにする

大便器スパッドに同梱



⚠ 注意



必ず守る

袋ナット・スリップワッシャー・パッキンの取付順番を間違えないようにする
水漏れして、家財などをめらす財産損害発生の原因となります。

手締めで



1 (左右) 前後左右の水平を確認しながらねじをゆるめる

2
トラス小ねじ M6×16(2本)

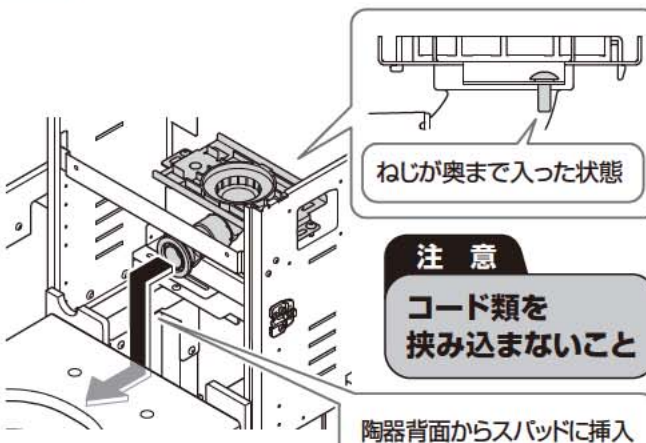
ポイント

下記内容を確認してください。

- ・タンク接続管がスパッドの奥に当たっていること
- ・タンク接続管が前後左右水平であること
- ・ねじにゆるみ、がたつきがないこと

※タンク接続管が水平でない場合、あとでタンクを設置した際、タンクが傾きキャビネットや照明部材と干渉します。

2 タンク接続管の取り付け

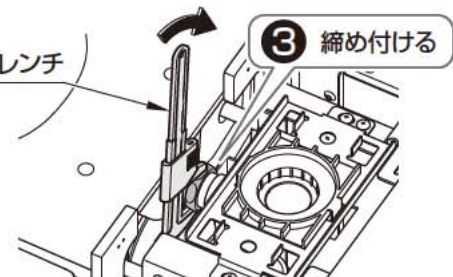


注意

コード類を挟み込まないこと

陶器背面からスパッドに挿入

陶器背面から視点
モーターレンチ



⚠ 注意

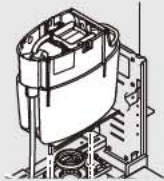


必ず守る

袋ナットは工具で確実に締める
水漏れして、家財などをめらす財産損害発生の原因となります。

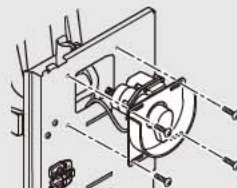
7. セットタンク

1 セットタンクの取り付け



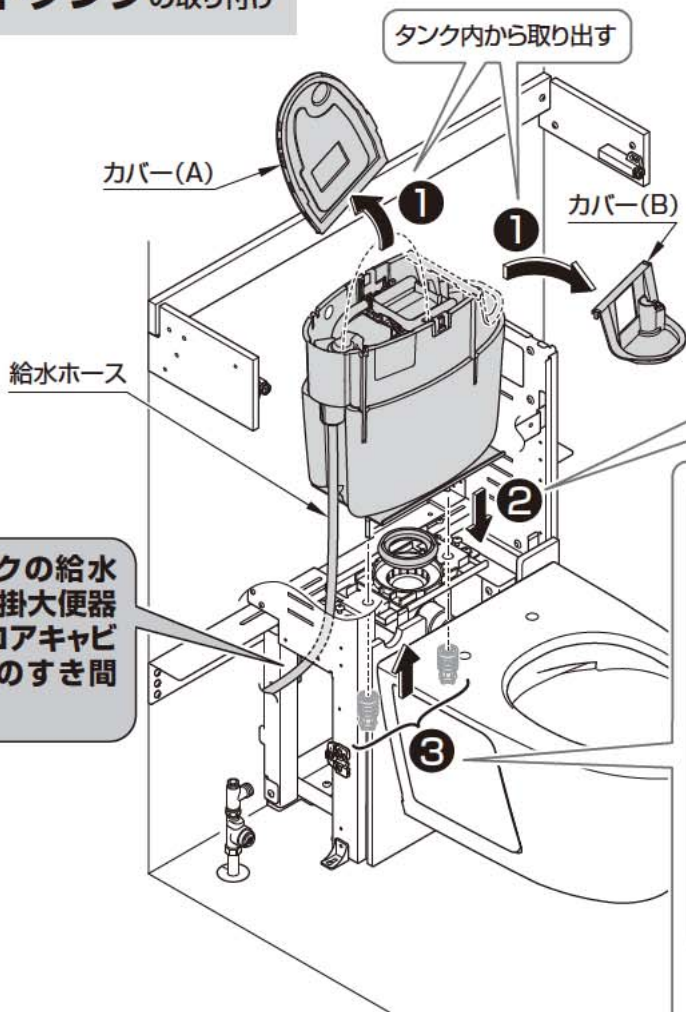
▶P.35

2 洗浄レバーの取り付け



▶P.37

1 セットタンクの取り付け



2 タンク接続管に載せる

⚠ 注意



タンクにパッキンがセットされていることを確認する
水漏れして家財などをめらす財産損害発生の原因となります。

注意

コード類を挟み込まないこと

固定ナットの取り付けかた

⚠ 注意



左右の固定ナットを確実に締める
水漏れして家財などをめらす財産損害発生の原因となります。

固定ナットを締め付けるときは必ず手で行う
工具を使用すると破損するおそれがあります。



固定ナットを手締めでかたく締め付ける。

ポイント

セットタンクの給水ホースは壁掛大便器スタンドとコアキャビネット側板のすき間を通す

4 すき間確認

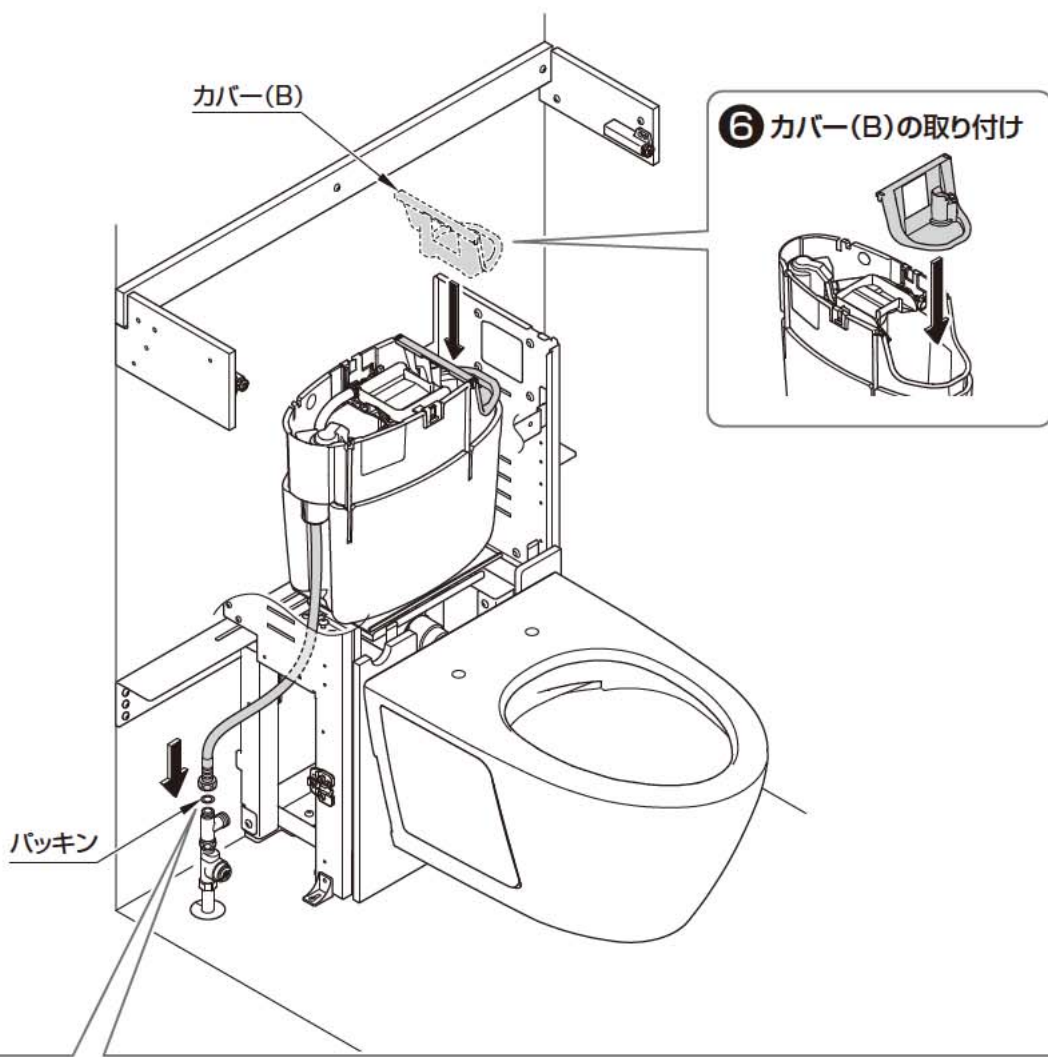
※タンクがキャビネット側板に干渉している場合は、タンクを外して、タンク接続管が傾いていないか、確認してください。

タンク接続管とタンク下部の板金(黒)との間

タンクとコアキャビネット側板の間

タンクと後壁の間

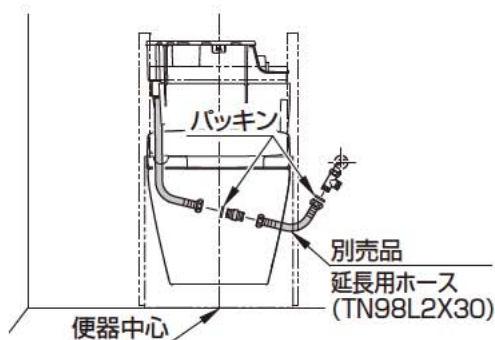




5 止水栓に給水ホースを取り付ける

壁給水

壁排水 左抜きの場合

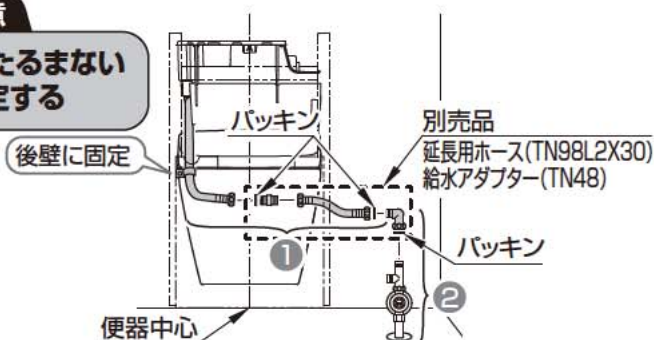


水抜方式

止水栓が右側にある場合

逆勾配注意

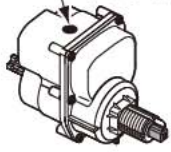
ホースがたるまないように固定する



2 洗浄レバーの取り付け

※便器洗浄ユニットに同梱の説明書とは、取付向きが異なります。ワッシャーA、ワッシャーBは使用しません。

- 印を奥壁側に向ける
(上表参照)



① しっかり
締め付ける

①

②

② しっかり
締め付ける

②

カチッ

奥壁側



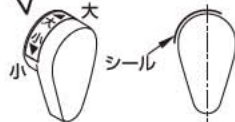
- 印を下側に向ける

皿ねじ
3×10(1本)

がたつきがないように
しっかり締め付けること

シールのはり付け

シールをはる



- ③ トラス小ねじ
M4×10(4本)

洗浄レバーカバー

手締めで



コードはコアキャビネット
内側に垂らす

ポイント

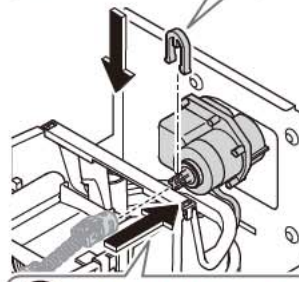
【間口が狭い場合】



斜めに
差し込む

- ④ ジョイントからピンを取り外す

- ⑥ ピンを差し込む

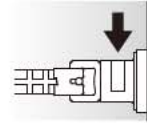


- ⑤ ジョイントを差し込む

ポイント

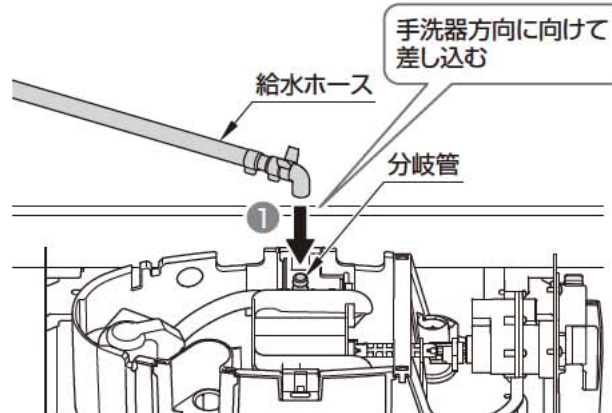
ジョイントが
抜けないことを確認

ピン固定位置

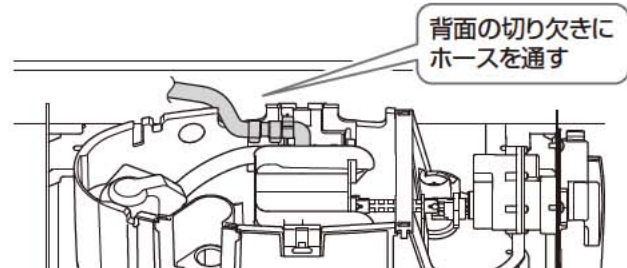


手洗器ありの場合

- ⑦ 手洗器給水ホースの接続

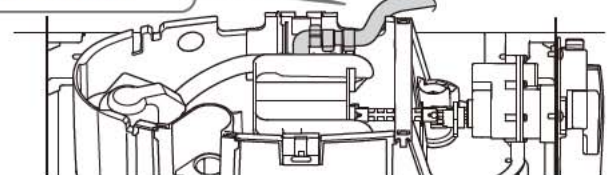


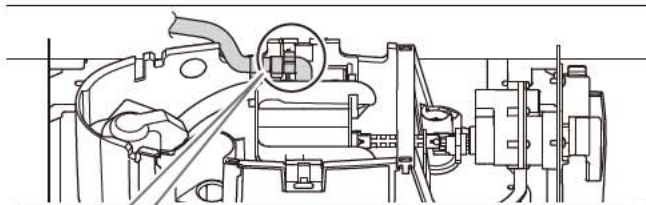
【左勝手の場合】



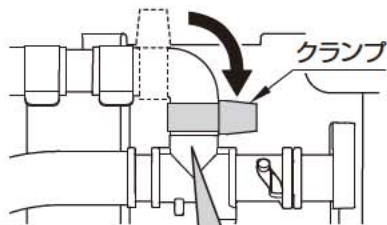
【右勝手の場合】

背面の切り欠きに
ホースを通す





② クランプをつまんで移動し、分岐管とホースを締め付ける

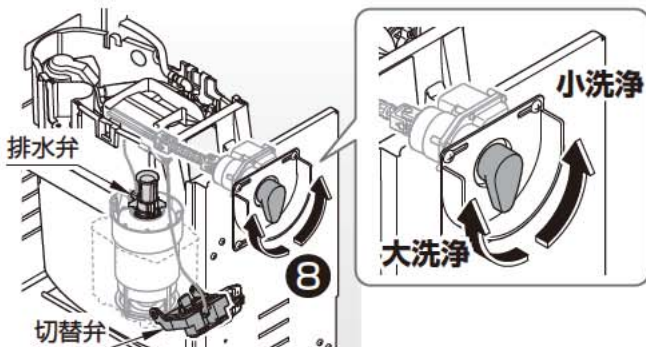


注意

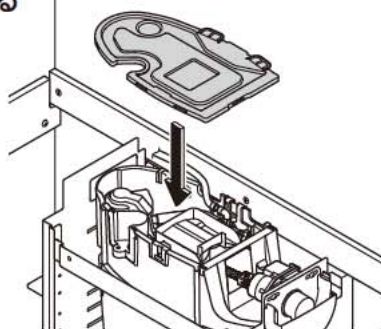
ホースの先端が突き当たるまで差し込むこと

⑧ 作動確認

- レバーが「大」側、「小」側へ正常に作動すること
- 「大」側に回し、排水弁のみが引き上がること
- 「小」側に回し、排水弁・切替弁が引き上がること
- 洗浄後、レバーが正規の位置に戻ることを確認すること

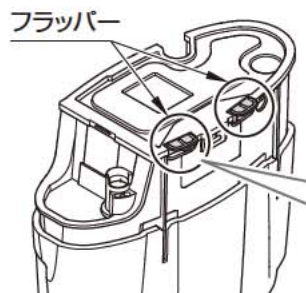
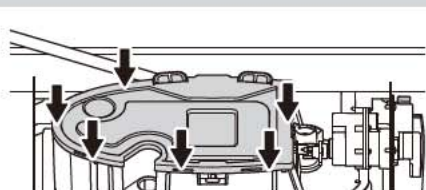


⑨ カバー(A)を閉じる

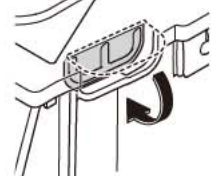


ポイント

カバーがしっかり閉まり、浮き上がっていないことを確認する



⑩ 給水ホースを通さない側のフラッパーを折り込む



注意



必ず守る

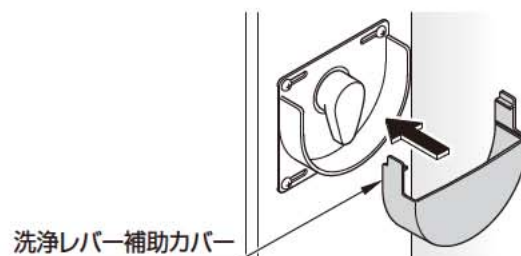
カバーがしっかり閉まっていることを確認する
カバーが閉まっていなかったら、タンク内の水が跳ねて家財などをめらす財産損害発生の原因となります。

⑪ ぐらつきおよび異音有無の確認

- 便器先端に両手で荷重をかけ
- 便器がぐらつかないこと
- 異音発生のないこと



⑫ 洗浄レバー補助カバーを取り付ける



洗浄レバー補助カバー

MEMO

8.ウォシュレット

1 ウォシュレットの設置

▶ウォシュレット施工説明書

2 ホース・コードのはめ込み



▶P.39

3 ホースの接続



▶P.39

4 リモコンの設定・ 作動確認



▶P.40

1 ウォシュレットの設置

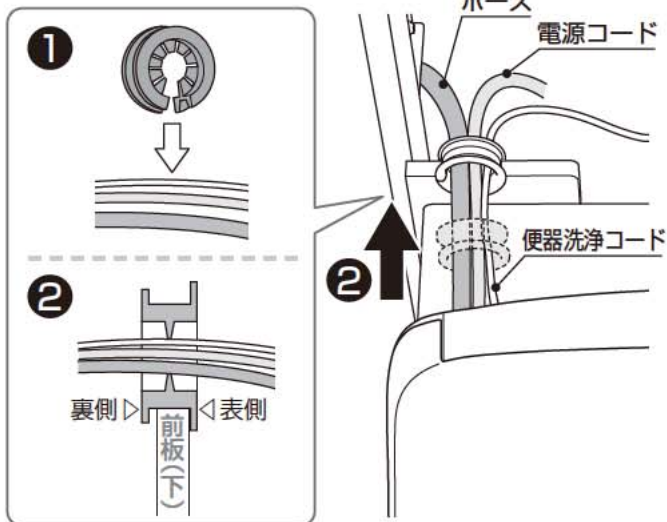
▶ウォシュレット施工説明書

壁給水で壁排水（左抜き）の場合、既存給水流用（水抜方式）右側立ち上げの場合

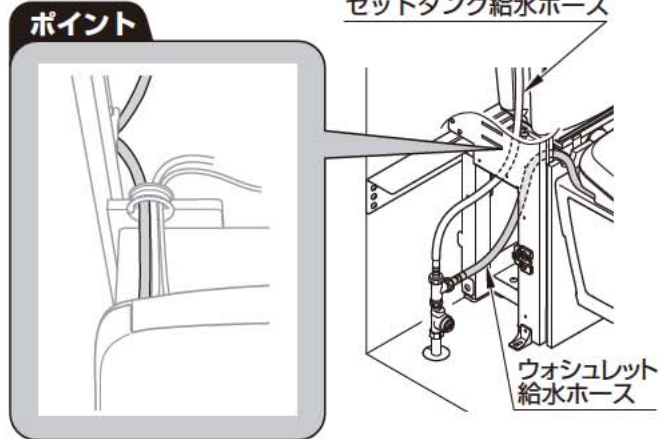
給水ホースを交換する
別売品 ウォシュレット用給水ホース(TCA525)

作業がしやすいようにウォシュレットを
手前に引き出しておく。

2 ホース・コードのはめ込み



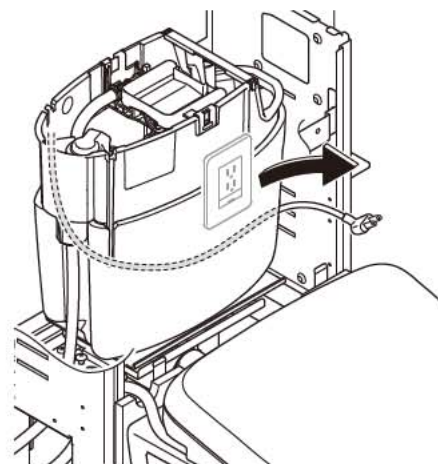
3 ホースの接続



水抜方式

電源コード取り回し

タンク用ヒーターの電源コードをコンセント側
に取り回しておく



4 リモコンの設定・作動確認

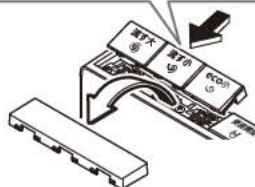
1 電源プラグの差し込み

※ノズルがいったん出て戻る初期動作を行うか確認

2 流すボタンの取り付け

▶流すボタン取付説明書

流すボタン
(ウォシュレット専用便器洗浄ユニットに同梱)



注意

リモコンには流すボタンが
取り付けいていません。
必ず取り付けてください。

3 ウォシュレット本体の電源プラグを差し込んだことを確認し、モード設定をする

注意

モード設定はウォシュレット本体を取り付け、電源を入れたあとに行ってください。
※ウォシュレット本体の電源が入っていないと設定を受け付けません。

ビデ/ワイド

水勢

4 と を同時に10秒以上押す

リモコンランプが点灯・点滅します。



おしり/ソフト

水勢

水勢

5 → → の順に押す



ビデ/ワイド

水勢

6 と を同時に10秒以上押す

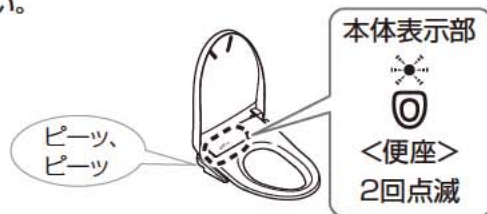
リモコンランプが点灯・点滅します。



おしり/ソフト 水勢 おしり/ソフト

7 → → の順に押す

電子音が鳴ると同時に本体表示部(便座)ランプが2回点滅することを確認する
電子音とランプの点滅が下記でなかった場合は、設定が正しくできていません。
手順③に戻り設定しなおしてください。



8 作動確認

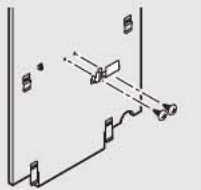
※連続して流すボタンを押しても作動しません。約10秒たってから、もう一度ボタンを押してください。



■正しく作動しない場合は、再度手順③から設定してください

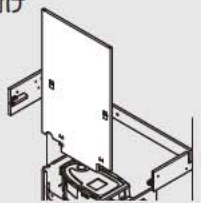
9.前板(上)

1 前板の組み立て



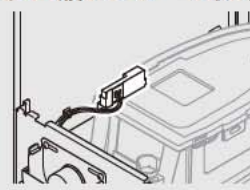
▶P.41

2 前板の取り付け



▶P.41

3 マイクロ波センサーの取り付け



▶P.41

1 前板の組み立て

トラスタッピンねじ
3.5×10(2本)

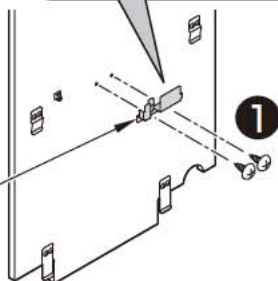
手締めで



マイクロ波センサー取付金具
※照明部材セットに同梱
されています。

注意

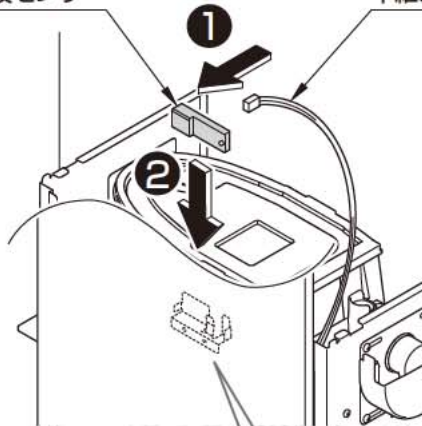
上下の向きを確認



3 マイクロ波センサーの取り付け

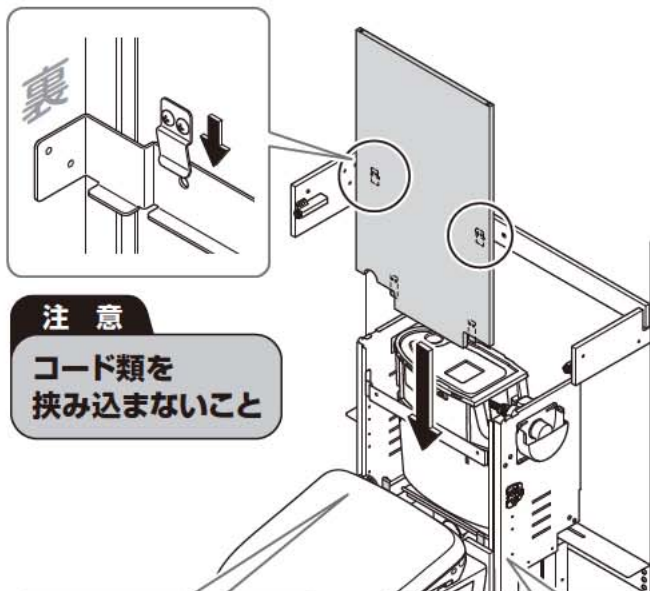
マイクロ波センサー

中継ハーネス



2 前板の取り付け

裏



注意

コード類を
挟み込まないこと

裏

裏

クランプ

裏

