

手順編

0.エンドパネル (オプション)	▶22
1.壁掛大便器スタンド	▶23
2.止水栓	▶25
3.排水接続管	▶28
4.コアキャビネット	▶29
5.大便器	▶32
6.タンク接続管	▶34
7.セットタンク	▶35
8.ウォシュレット	▶39
9.前板 (上)	▶41
10.棚板・タンク上収納底板用アングル材	▶42
11.扉	▶44
12.試運転・確認	▶46
13.流動レバー	▶51
14.給水フィルターの清掃	▶51
	手洗器
	あり なし
15.天板	▶52 ▶55
16.リモコン	▶57
17.仕上げ	▶57
引渡し前の点検	▶裏表紙

マーク表示



寒冷地仕様の場合を示します。



電動ドライバー使用禁止です。手締めしてください。



下穴をあけてください。(例:φ3の場合)



シール シールテープを巻いてください。



カット カットしてください。



ボードアンカー ボードアンカーを差し込んでください。



けがき けがきをしてください。

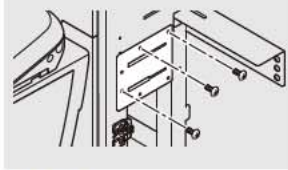


水平確認 垂直確認 水平器で水平・垂直確認してください。



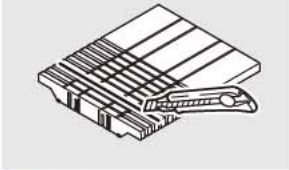
10. 棚板・タンク上収納底板用アンゲル材(まるごと収納タイプ)

1 化粧パネルの取り付け



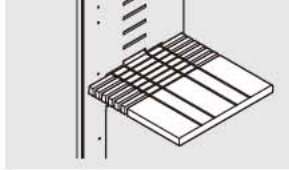
▶P.42

2 棚板のカット



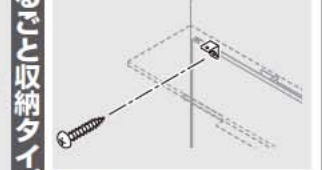
▶P.42

3 棚板の取り付け



▶P.43

4 アンゲル材の取り付け

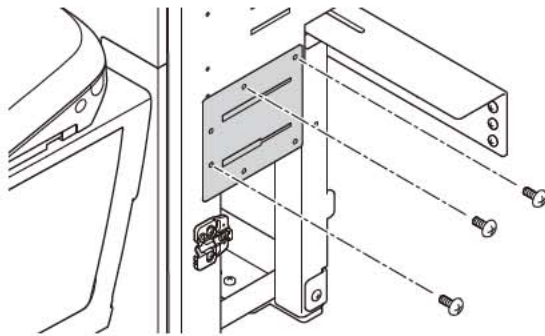


▶P.43

1 化粧パネルの取り付け

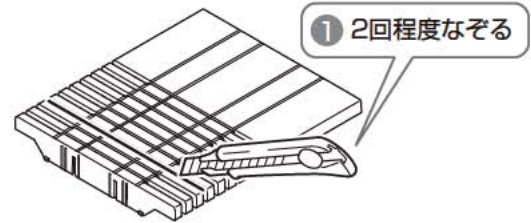
※左右両方に
取り付けてください。

トラス小ねじ
M4×10(各3本)

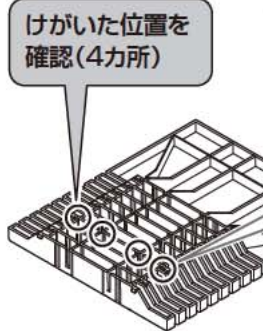


2 棚板のカット

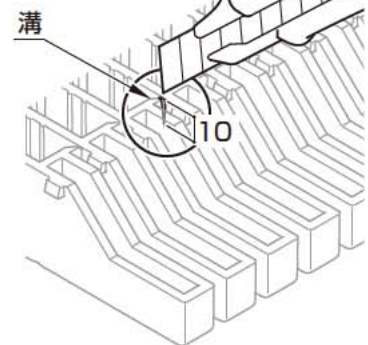
【上面】



【裏面】



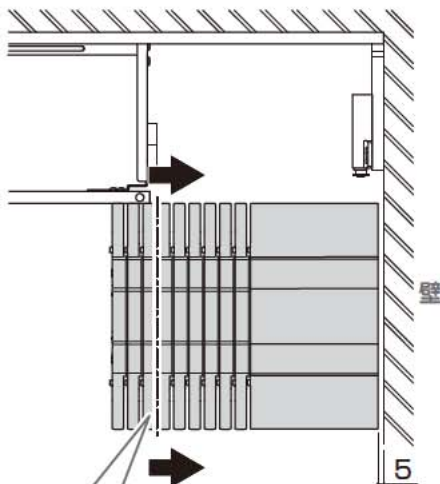
② リブの溝にあわせて切り込みを入れる
(4カ所)



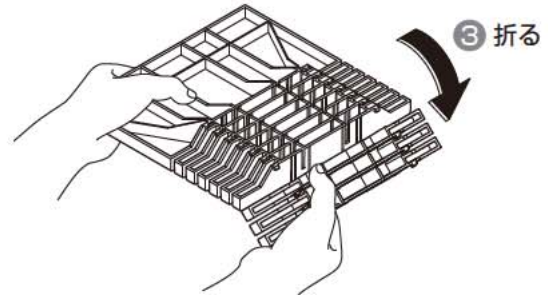
2 棚板のカット

① 設置寸法の測定

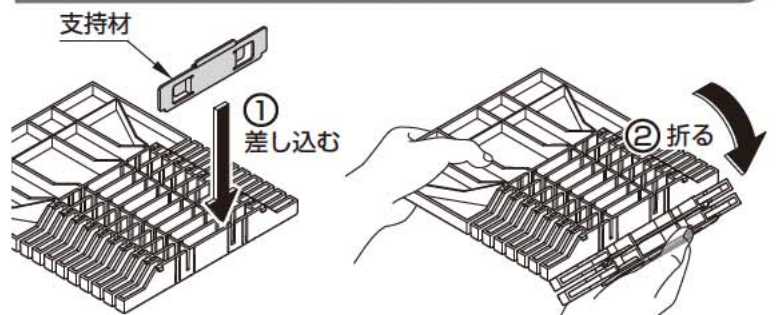
【上図】



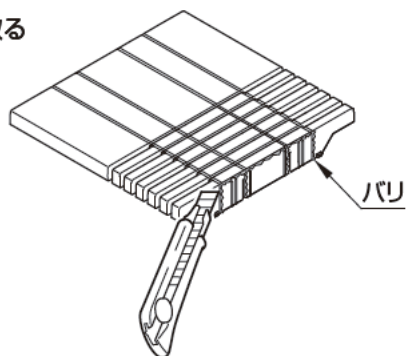
① 5mm程度
すき間を空けて、
前板に当てる



棚板のカット寸法が小さく折りづらい場合



④ バリを取る



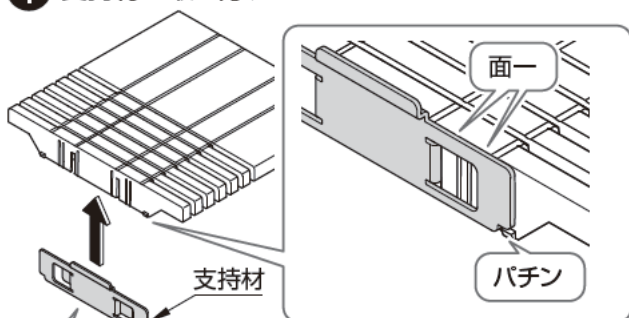
注意

棚板を切断したあとは必ずバリを取る

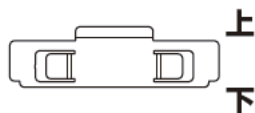
バリ取りが不十分な場合は、切断面でけがをするおそれがあります。

③ 棚板の取り付け

① 支持材の取り付け

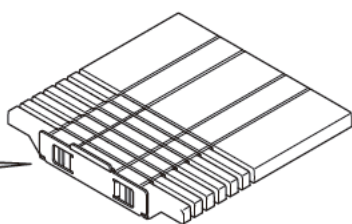


支持材の上下に気を付ける



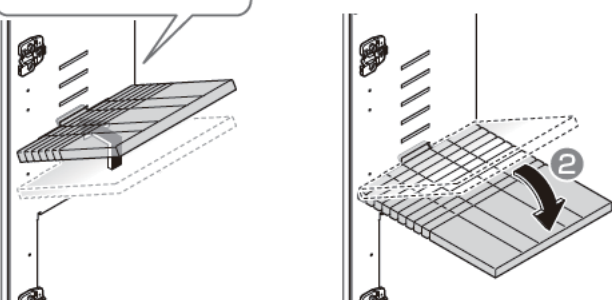
完成図

支持材が外れないことを確認



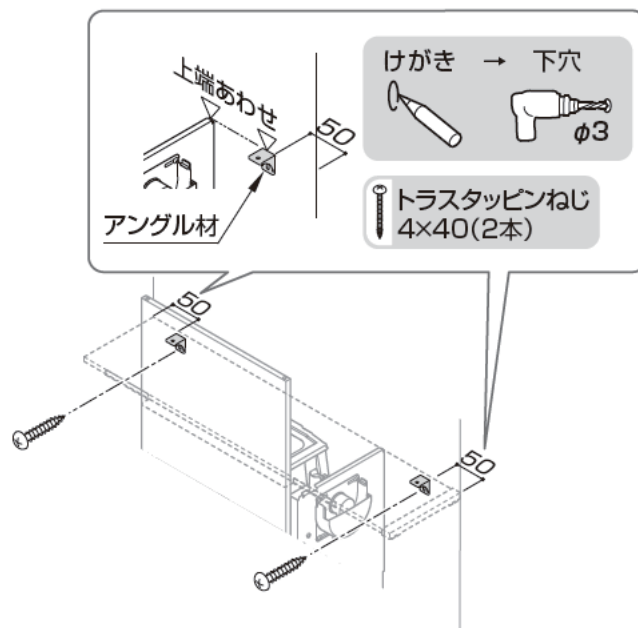
② 棚板の取り付け

① 溝に棚板の支持材を差し込む



まるごと収納タイプ

④ アンゲル材の取り付け



MEMO

11.扉

2 扉の取り付け 調整については
下記URL内の「扉の調整」をご覧ください。
[URL] https://jp.toto.com/support/repair/solution_t/08_02.htm

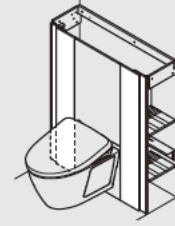


1 扉の組み立て



▶P.44

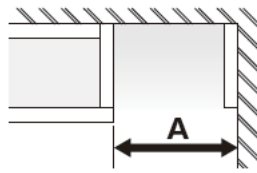
2 扉の取り付け



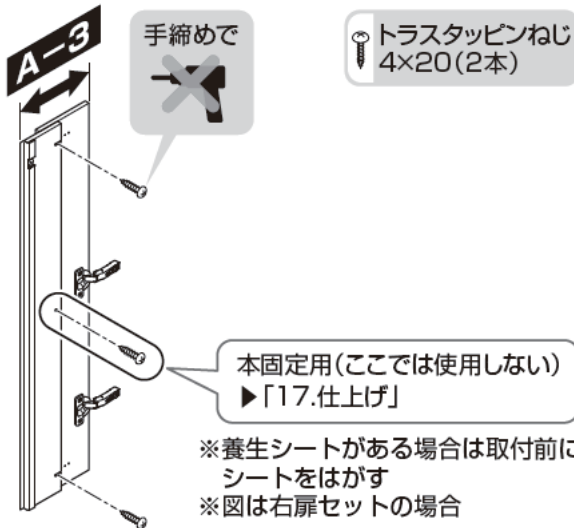
▶P.44

1 扉の組み立て

1 設置寸法の測定



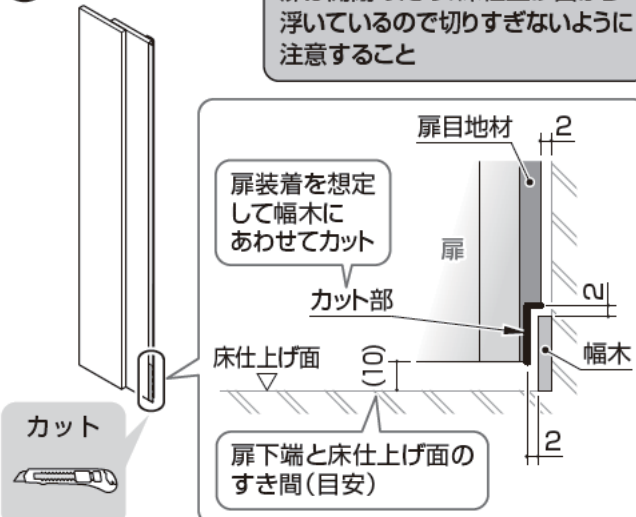
2 扉の組み立て



幅木がある場合

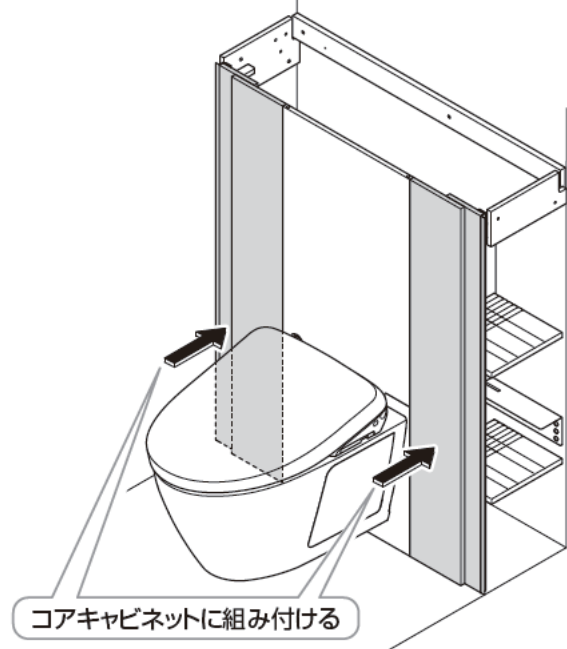
3 扉目地材のカット

扉は開閉のため、床仕上げ面から浮いているので切りすぎないように注意すること

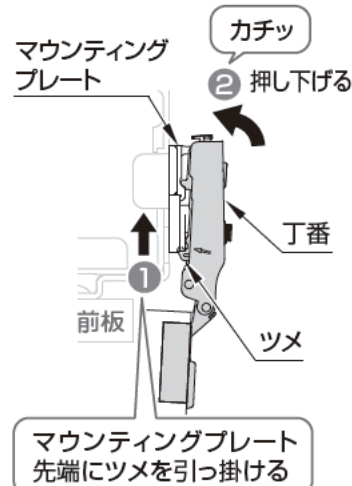


2 扉の取り付け

1 扉をコアキャビネットの丁番に取り付け

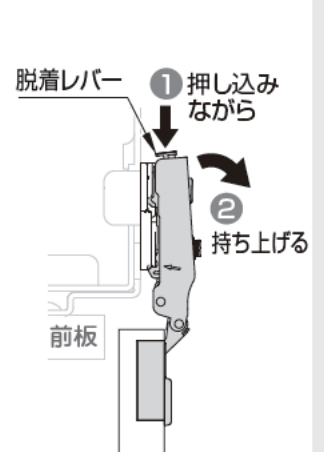


取り付けかた



丁番本体がきちんとマウンティングプレートに装着されているか確認する

取り外しかた

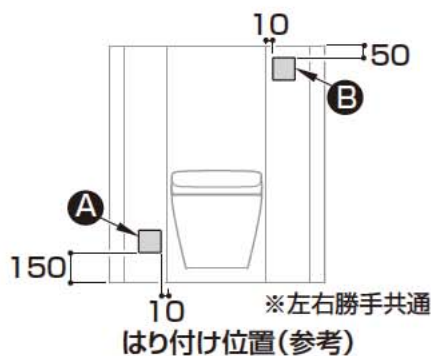


② ラベルのはり付け

A 止水栓ラベル

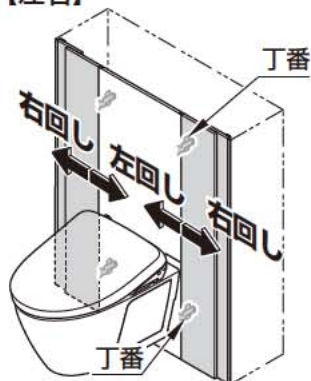
止水栓がある側にはる

B 便器洗浄ラベル



扉の調整

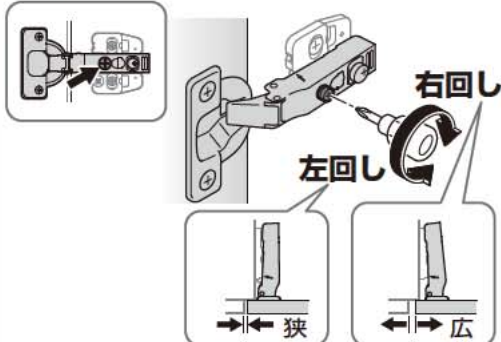
【左右】



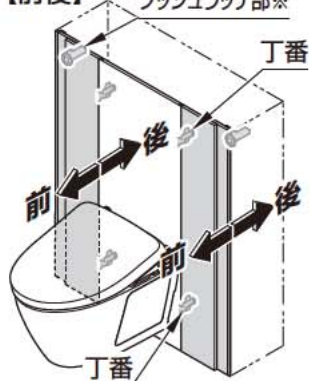
【左扉の場合】



【右扉の場合】



【前後】



【左扉の場合】



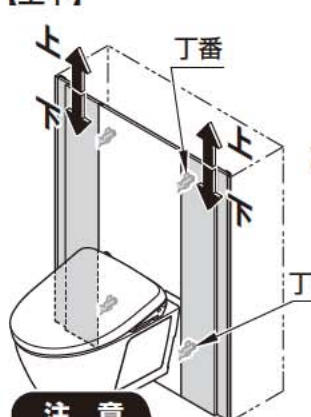
【右扉の場合】



※プッシュラッチ部も
前後調整できます。



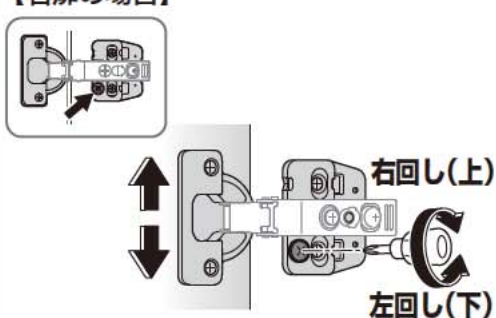
【上下】



【左扉の場合】



【右扉の場合】



注意

扉の上下調整は上下2つの丁番の移動方向をあわせる
逆方向に移動すると扉の動きがたかくなる、また扉が反ることがあります。

※扉の向きによって調整ねじ位置が変わります。

【お引渡し前に】

扉の本固定と調整を必ず行ってください。▶P.57

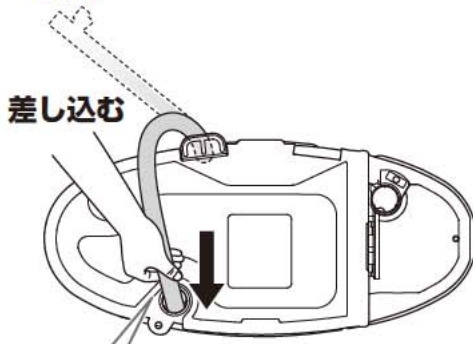
12. 試運転・確認

1 ウォシュレット ▶ウォシュレット 施工説明書	2 便器洗浄の確認  ▶P.46	3 大便器・配管類の水漏れ確認  ▶P.47	4 水位確認  ▶P.48	6 やわらかフロアライトの動作確認  ▶P.50
			5 やわらかライトの設定 ▶P.50	

試運転前に

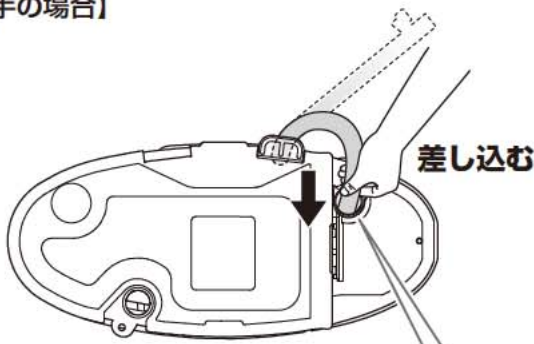
手洗器ありの場合

【左勝手の場合】



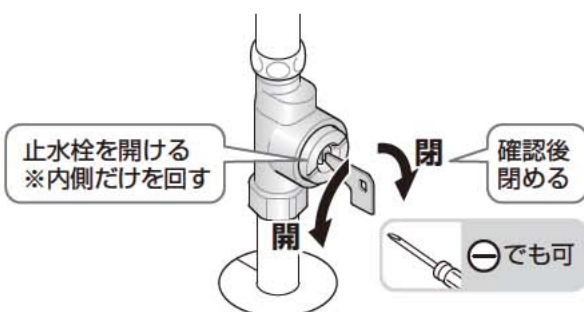
差し込む
手洗器給水ホースをタンクに差し込む

【右勝手の場合】



差し込む
手洗器給水ホースをタンクに差し込む

共通



1 ウォシュレット

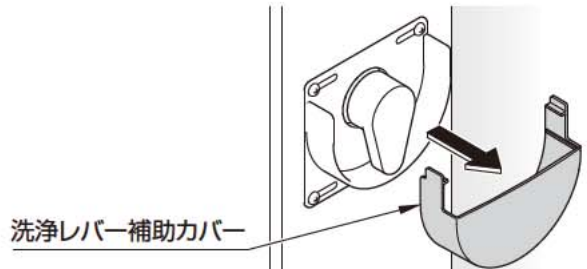
吐水確認をする

▶ウォシュレット施工説明書

2 便器洗浄の確認

洗浄レバー補助カバー

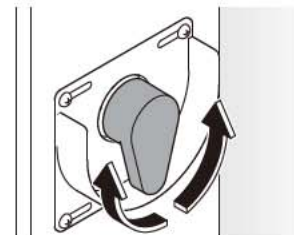
洗浄レバー補助カバーを取り外す



洗浄レバー

【確認ポイント】

- 大・小洗浄とも正常に行われるか
- スムーズに回転するか



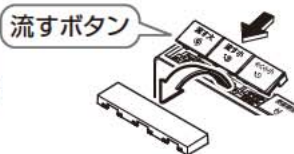
注意

正常に作動しない場合、洗浄レバーカバーの取付位置を確認してください。

洗浄レバー補助カバーを取り付ける

リモコン

流すボタンが
取り付けられているか
▶流すボタン取付説明書



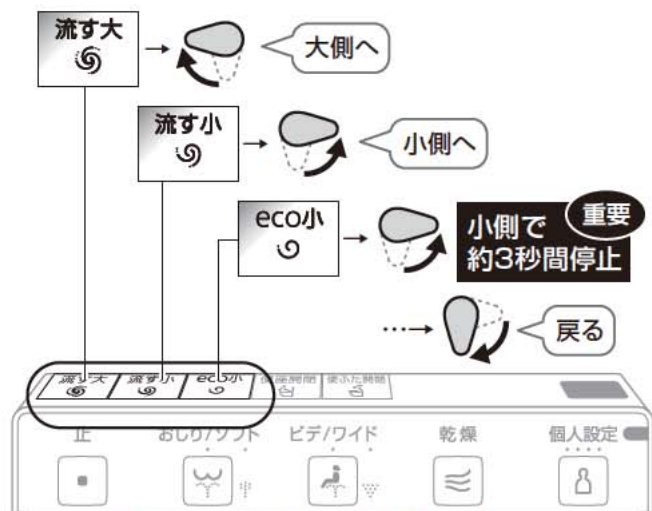
作動確認

【確認のポイント】

□「大」・「小」・「eco小」のボタンを押して、それぞれの
洗浄が正常に行われるか

※連続して押すと作動しません。

約10秒たってから、もう一度ボタンを押してください。



※機種によってデザインなどが異なります。

試運転完了後、「運転入/切」が、「入」になっている
ことを確認する（「運転ランプ」点灯）

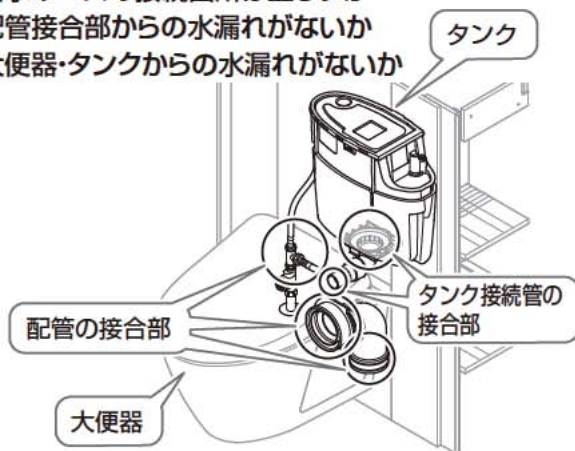
「切」のときは、電源プラグをコンセントに差し込んでも
ウォシュレットは作動しません。

※お客様に引き渡すまでに時間があっても「運転入/切」
を切らないでください。

3 大便器・配管類の水漏れ確認

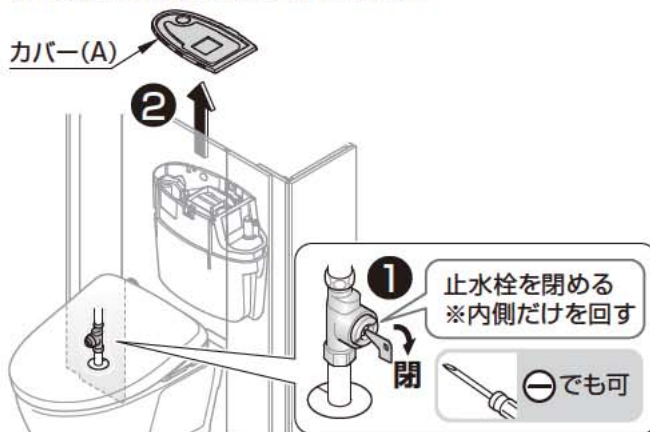
2~3度洗浄させて、水漏れなどが無いことを確認する
【確認のポイント】

- 給水ホースの接続箇所は正しいか
- 配管接合部からの水漏れがないか
- 大便器・タンクからの水漏れがないか

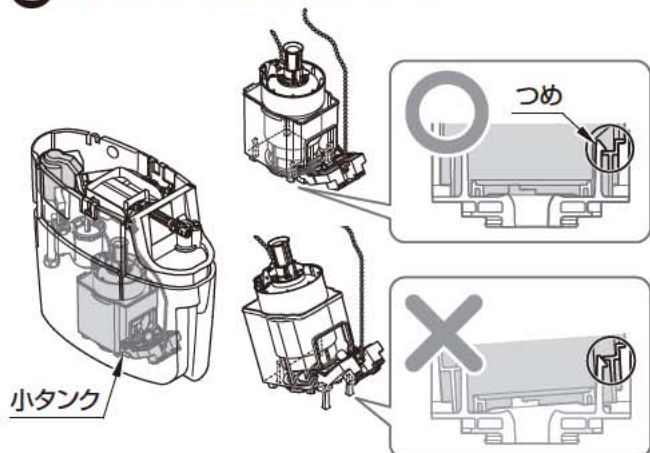


便器に水が流れ続ける場合の対応方法

セットタンクに強い力や衝撃を与えると、つめが小タンクから
外れて水が流れ続ける場合があります。



③ 小タンクを上から押さえはめ直す



! 注意



必ず守る

小タンクの4隅をつめ4カ所に「カチッ」と音がするまで確実にはめ込む
確実にはめ込まれていないと止水不良のおそれがあります。

MEMO

必ず実施してください

4 水位確認

正常な状態
設定変更不要です。



設定を行うと、洗浄不良になる場合があります。

水たまり面が低い
設定変更してください。
▶P.48
「たまり面が低い場合の対応方法」

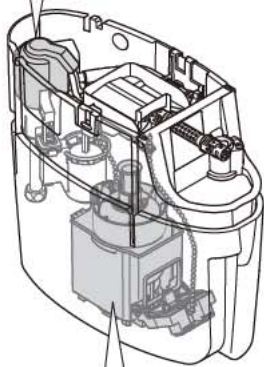


汚物付着の原因になります。
(水たまり面 低下の理由)
・排水管に曲がりが多い
・通気が不十分

〈水たまり面の判断に迷ったときは…〉
ペットボトルやバケツなどで徐々に水を足し、
水たまり面が上昇しない場合は正常です。

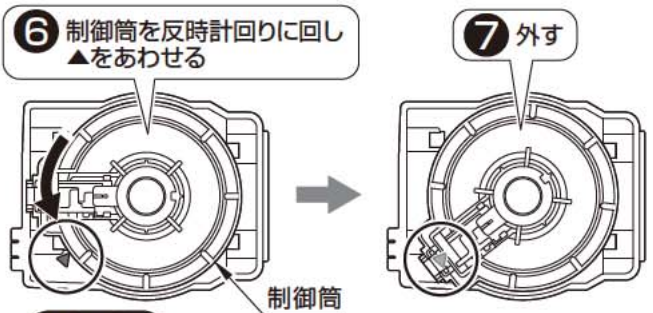
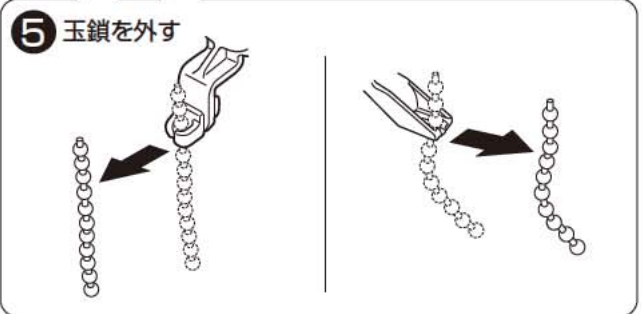
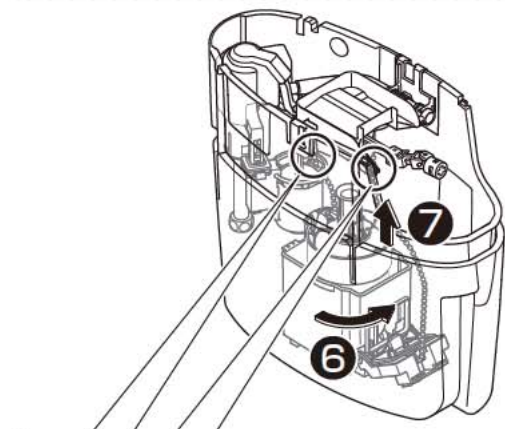
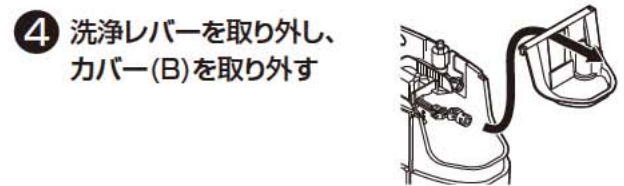
タンク内を調整する際のご注意

漏水防止カバーを
外さない



小タンクに力を加えない
排水弁が浮いて、水が流れっぱなし
になるおそれがあります。

水たまり面が低い場合の対応方法

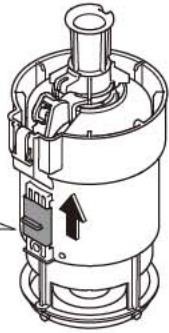


注意

制御筒の取り外し時に樹脂タンクに傷を
付けないこと

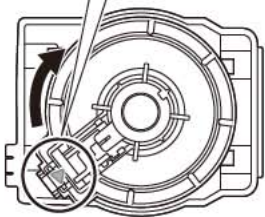
水たまり面が低い場合の対応方法(つづき)

8

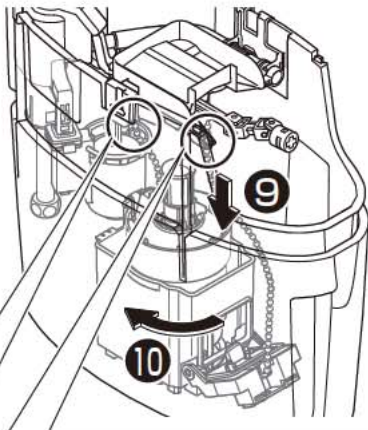
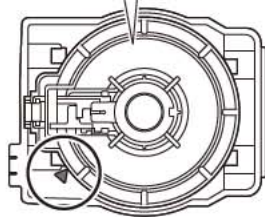


切替弁(赤)を上げる

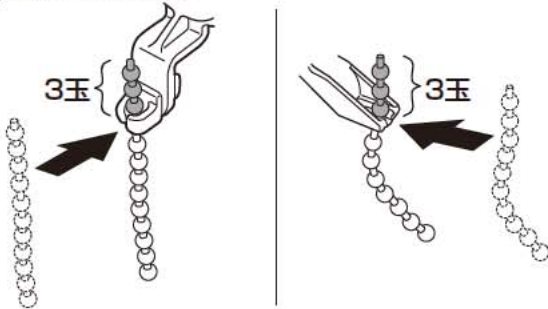
9 ▲をあわせて取り付ける



10 制御筒を時計回りに回す



11 玉鎖を取り付ける



正しく取り付けないと止水不良になります。

12 カバー(B)と洗浄レバーを取り付け、カバー(A)を元に戻す



13 完了後の確認

- 止水栓を開け、2~3度洗浄させて、水漏れなどがないか
- 正常に洗浄するか
- 洗浄後、水たまり面の低下がないか

自治体によって洗浄水量の規制がある場合

【変更前】

大洗浄	4.8L
小洗浄	3.6L
eco小洗浄	3.4L

変更
できます。

大洗浄	6L
小洗浄	4.8L
eco小洗浄	4.6L

大洗浄	8L
小洗浄	7.5L
eco小洗浄	7L

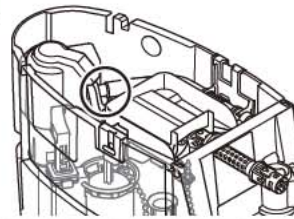
大洗浄6L、小洗浄4.8L、eco小洗浄4.6L仕様への切替方法

1 ~ 3

▶P.48右 水たまり面が低い場合の対応方法 の

1 ~ 3 を実施

4

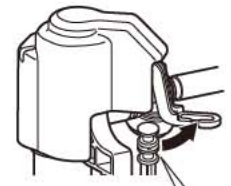


浮玉を外す

5

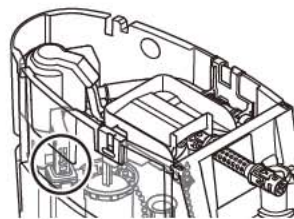


位置を間違えると
給水しない、もしくは
給水が止まらないことがあります。



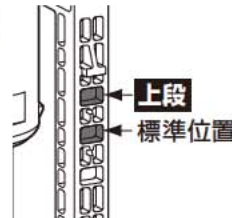
下段の凹部を取り付ける

6

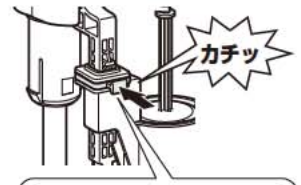


フック解除

7



位置を間違えると給水しない、もしくは給水が止まらないことがあります。



上段にフックを差し込む

8

カバー(A)を元に戻す



9

完了後の確認

- 止水栓を開け、2~3度洗浄させて、水漏れなどがないか
- 正常に洗浄するか
- 洗浄後、水たまり面の低下がないか

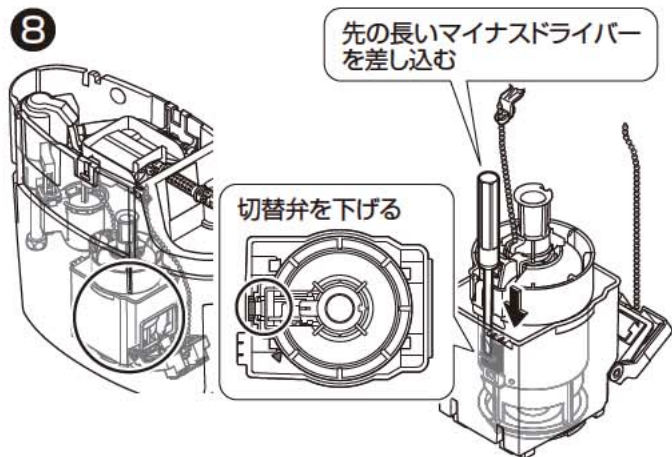
大洗浄8L、小洗浄7.5L、eco小洗浄7L への切替方法

①～⑦

▶P.49右 大洗浄6L、小洗浄4.8L、eco小洗浄4.6L の

①～⑦を実施

⑧



切替弁を下げられなかった場合

▶P.48右 水たまり面が低い場合の対応方法 の

①～③を実施

⑨ カバー(A)を元に戻す



⑩ 完了後の確認

- 止水栓を開け、2～3度洗浄させて、水漏れなどがないか
- 正常に洗浄するか
- 洗浄後、水たまり面の低下がないか

5 やわらかライトの設定

※ウォシュレット アプリコットのやわらかライトは入/切を選択できます。



リモコンランプが
点灯・点滅するまで押す(約10秒)



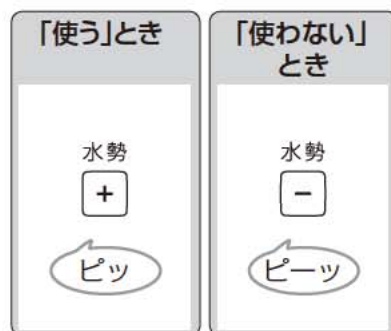
② おしり/ソフト



③ ビデ/ワイド



④ 設定したい項目を選んでボタンを押す



<設定完了>

※ボタンのデザインは仕様により異なります。

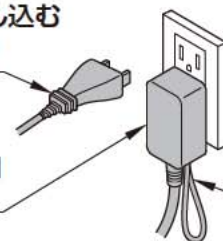
6 やわらかフロアライトの動作確認

① 電源プラグを差し込む

照明用電源プラグ

ウォシュレット用
電源プラグ

アース線



② 点灯確認

トイレドアを開けて入室して一歩以内でやわらかフロアライトが点灯することを確認する
(確認は、トイレ外に出てトイレドアを閉め、約100秒以上経過したあとの入室で実施)

【点灯しないとき】

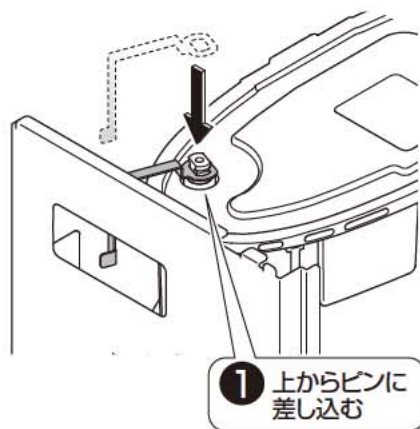
部材の接続を再度確認してください。

・照明部材の取り付け▶P.31

・マイクロ波センサーの取り付け▶P.41

MEMO

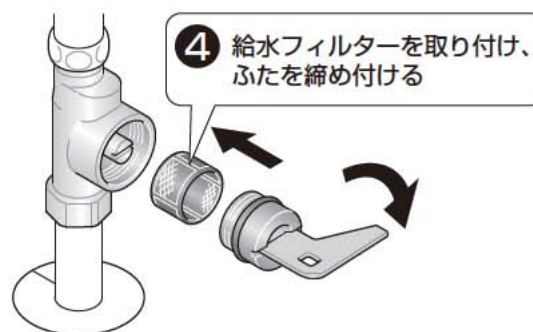
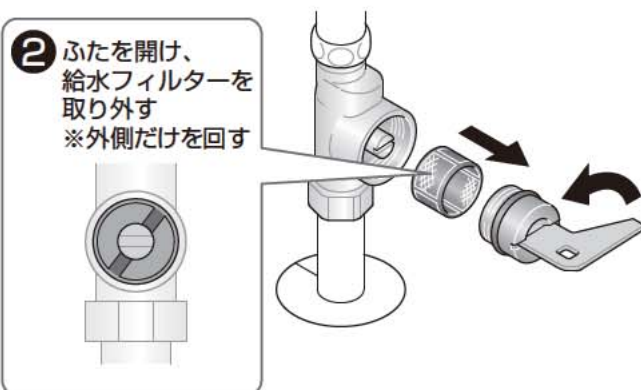
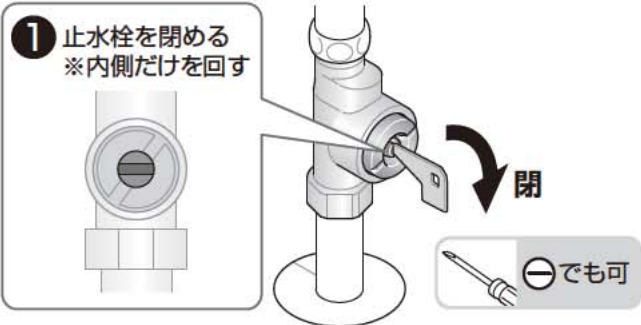
13. 流動レバー 寒冷地の場合



- 3** 作動確認
- 流動レバーを手前に回し、水を流す。
 - 作動確認後、流動レバーを奥壁側に回し、閉まることを確認する。
 - 確認後、止水栓を閉める。

14. 給水フィルターの清掃

必ず実施してください

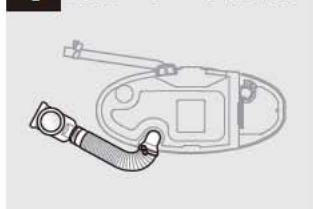


※ 止水栓は必ず商品同梱の専用止水栓(フィルター付き)を取り付けてください。

15-1. 天板 【手洗器あり】

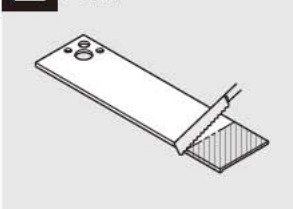
「手洗器なし」の場合は、
P.55を参照してください。

1 排水セットの取り付け



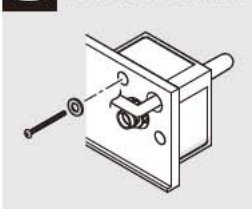
▶P.52

2 天板の加工



▶P.52

3 手洗器の取り付け



▶P.53

4 天板の取り付け

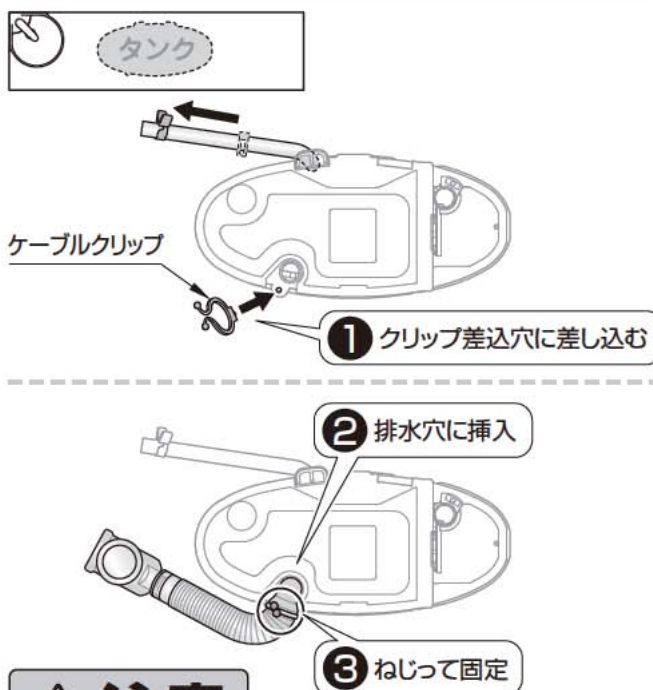


▶P.54

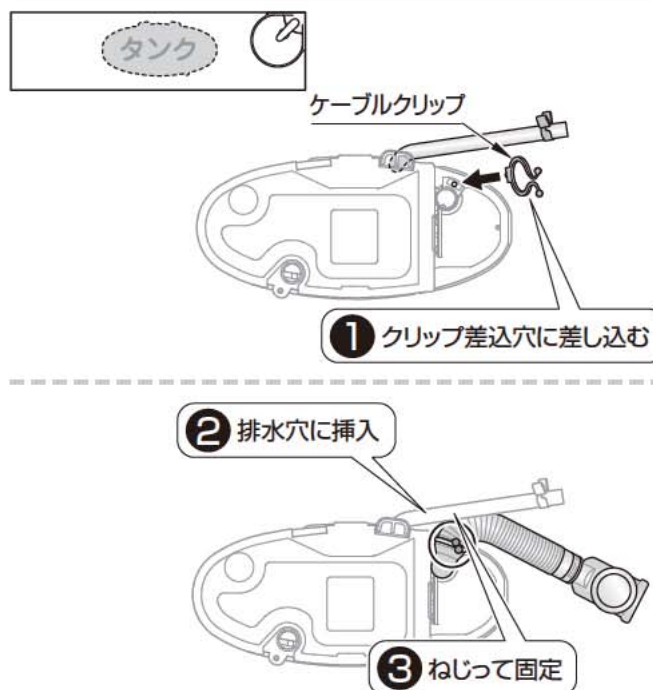
1 排水セットの取り付け

左右勝手違いで、使用する穴位置が異なります。

左勝手の場合



右勝手の場合



注意



ケーブルクリップを必ず付ける

必ず守る

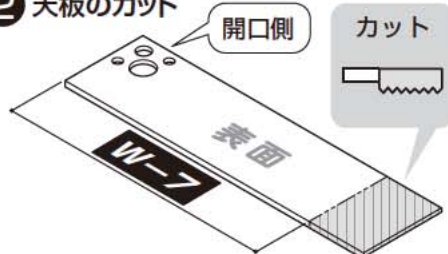
ジャバラホースが外れ、水漏れして家財などをめらす財産損害発生の原因となります。

2 天板の加工

① W寸法測定



② 天板のカット



ポイント

チッピングに注意!

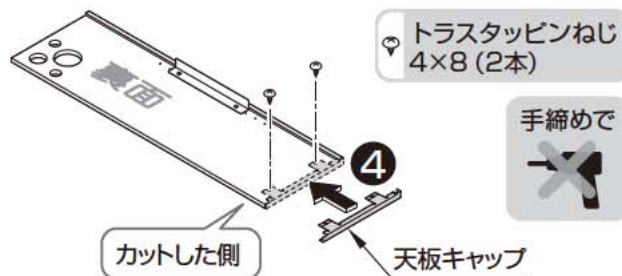
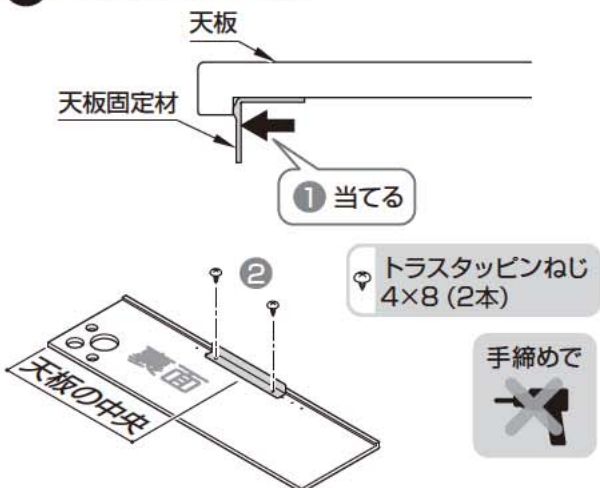


のこぎりの場合は
表面からカット

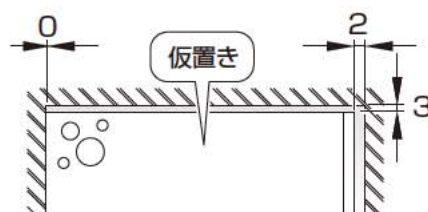


丸のこの場合は
裏面からカット

③ 天板固定材の取り付け



⑤ 調整



3 手洗器の取り付け

ラジオペンチ

ナット締付工具

別売品
品番: TZY15N
または
TZ15L

ポイント

取付ねじで押す

注意

排水金具を持たない

注意

給水ホースはスパウトの根元までしっかり差し込む
水漏れして家財などをぬらす
財産損害発生の原因となります。

必ず守る

ポイント

取付向き注意

後壁と平行

45°

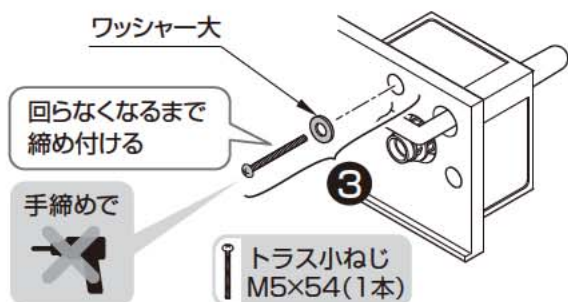
①

②

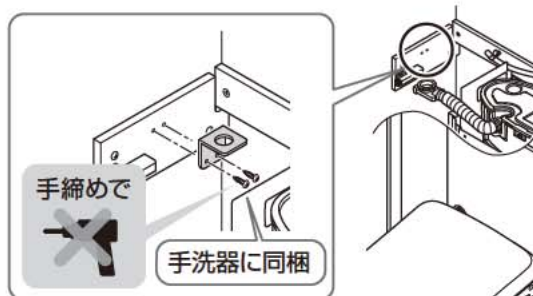
パッキン

【手洗器ありの場合】

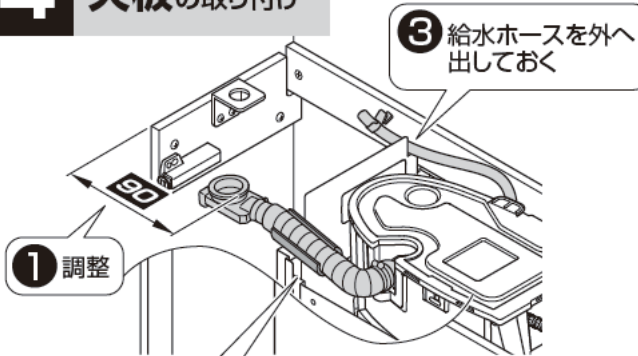
④ L型金具取り付け



トラスタッピンねじ
4×10 (2本)

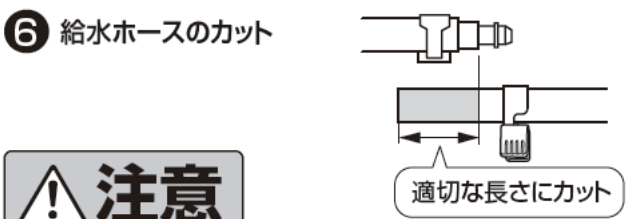
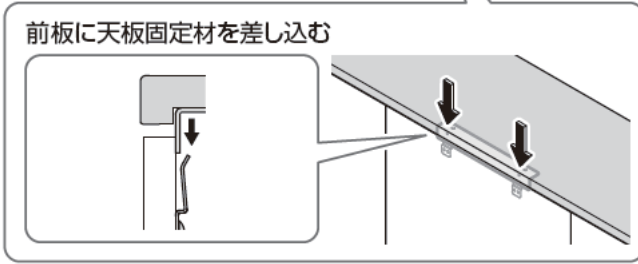
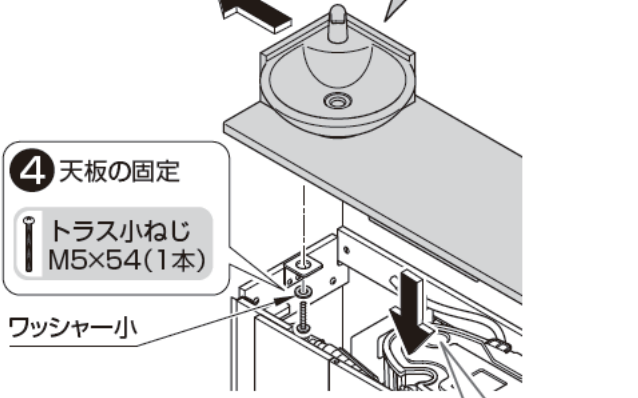


4 天板の取り付け



2 排水管カバーをはめる **逆勾配注意**

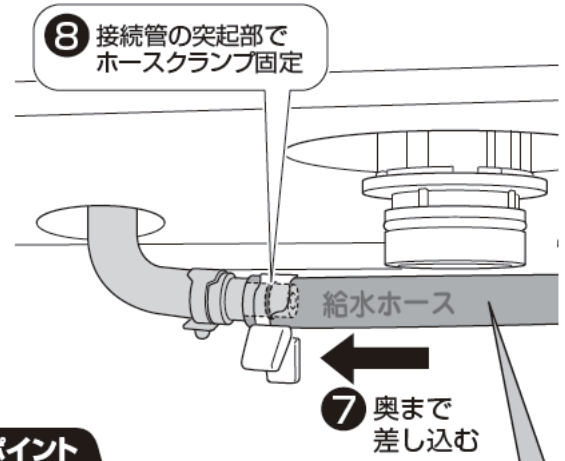
ポイント
間口にあわせて1~2個使用する



注意

- ・切断面が垂直になるようにカットする
- ・接続後、確実に固定されていることを確認する

必ず守る
水漏れして家財などをぬらす財産損害発生の原因となります。

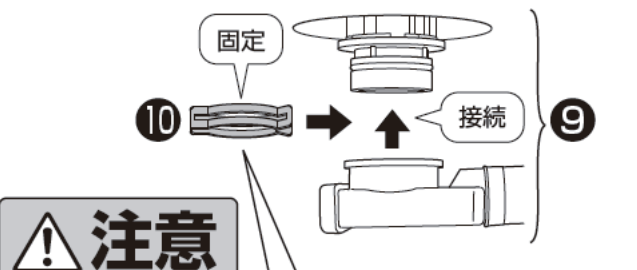
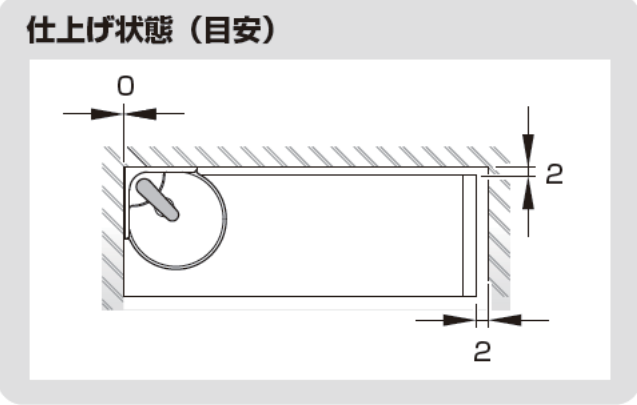


ポイント

給水ホースがたるまないようにする

水抜方式の場合は必ず実施する

【タンクからの給水ホースが長い場合】
手洗器給水ホース接続部の接続代を確保してカットし、給水ホースがたるまないようにする



注意

- ・クイックファスナーの全周にツバが掛かっていることを確認する
- ・クイックファスナーがスムーズに1回転することを確認する

水漏れして家財などをぬらす財産損害発生の原因となります。

必ず守る

クイックファスナー

ツバ

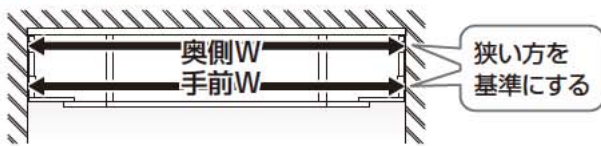
15-2. 天板【手洗器なし】

「手洗器あり」の場合は、
P.52を参照してください。

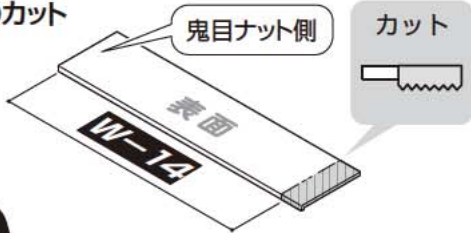
- 1** 天板の加工
▶P.55
- 2** 天板の取り付け
▶P.55
- 3** ダンパー
の取り付け
▶P.55
- 4** タンク上収納
底板の取り付け
▶P.56
- 5** 天板の調整
▶P.56

1 天板の加工

① W寸法測定



② 天板のカット

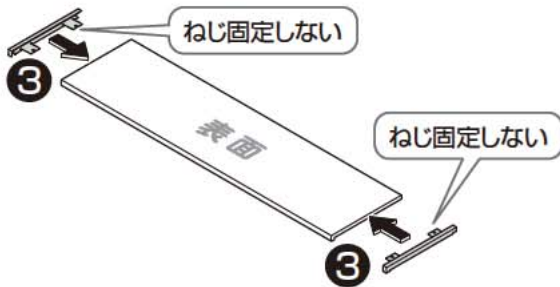
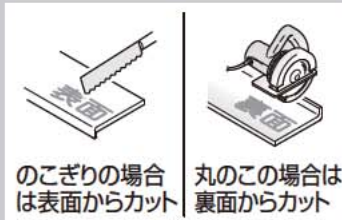


ポイント

鬼目ナット側は
カットしない

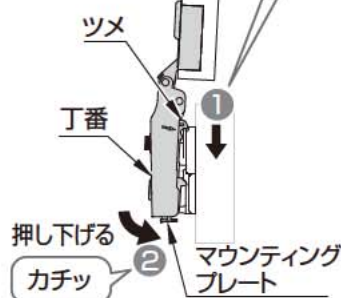


チッピングに注意!



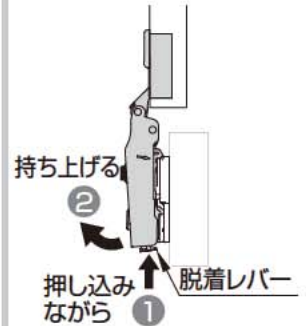
取り付けかた

マウンティングプレート先端
にツメを引っ掛ける



丁番本体がきちんと
マウンティングプレートに
装着されているか確認する

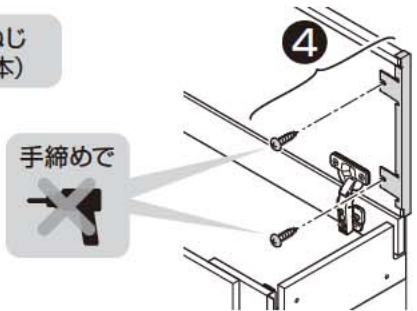
取り外しかた



③ 調整



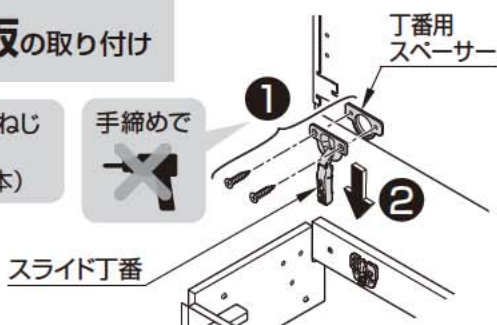
トラスタッピンねじ
4×8 (左右計4本)



2 天板の取り付け

皿タッピンねじ
3.5×14
(左右計4本)

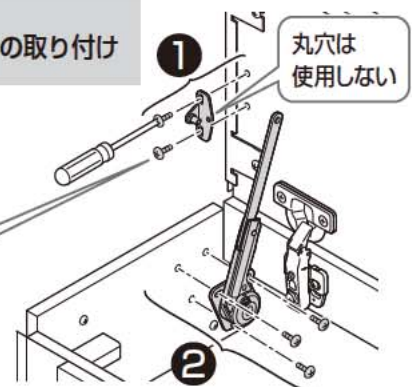
手締めで



3 ダンパーの取り付け

トラス小ねじ
M4×8 (5本)

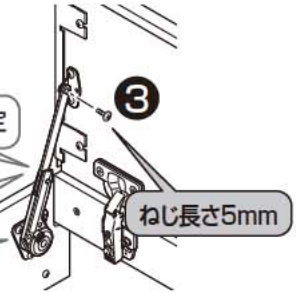
固定後ゆるみがないか確認



トラス小ねじ
M4×5 (1本)

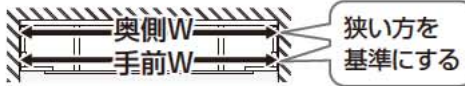
軸に穴をはめ込み固定

【軸に穴があわない場合】
小ねじをゆるめて位置を調整する

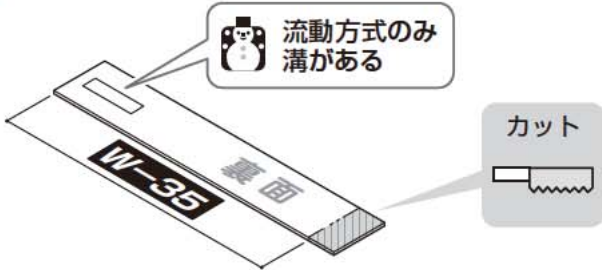


4 タンク上収納底板の取り付け

① W寸法測定



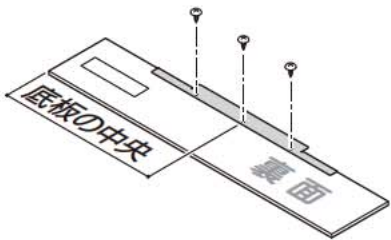
② タンク上収納底板のカット



③ 底板支持材の取り付け

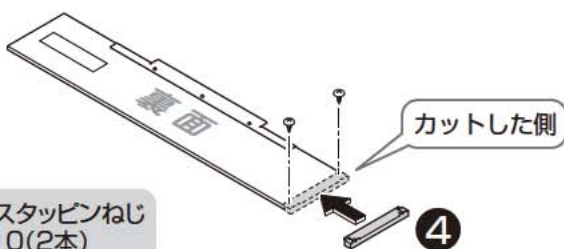
トラスタッピンねじ
4×10(3本)

手締めで

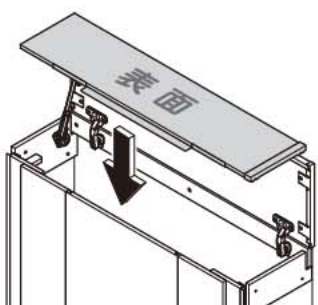


トラスタッピンねじ
4×10(2本)

4



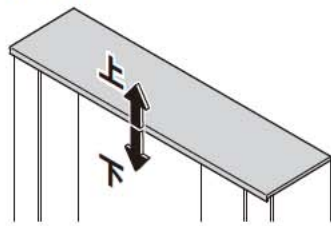
⑤ タンク上収納底板の取り付け



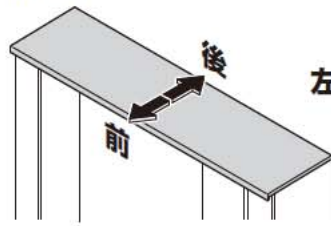
5 天板の調整

位置調整

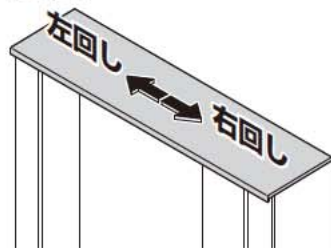
【上下】



【前後】



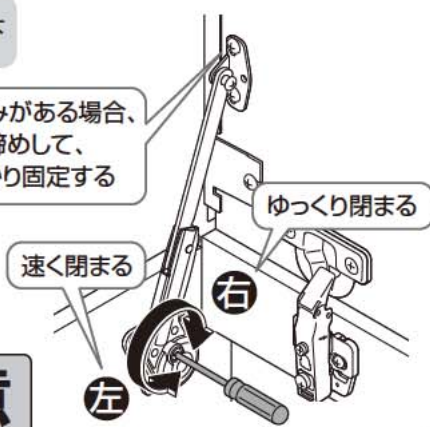
【左右】



閉まり速度調整

⊕ φ5以下

ゆるみがある場合、
増し締めして、
しっかり固定する



⚠ 注意

- 調整時に弱めすぎない
天板が速く閉まり、けがの原因となります。
- 禁止 分解、改造をしない
器具が破損し、けがの原因となります。

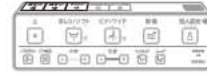
※速度調節部は、限度以上に回さないでください。
※温度によりダンパーの作用速度が変わることがありますが、故障ではありません。

【お引渡し前に】
天板の調整を必ず行ってください。

16.リモコン

1 リモコンの取り付け
▶ウオシュレット施工説明書

2 リモコンの作動確認
▶P.47 **2** 「便器洗浄の確認」 **リモコン**



17.仕上げ

1 クッションのはり付け
▶P.57

2 扉の本固定
▶P.57

3 引き出しラックの設置
▶P.58

1 クッションのはり付け

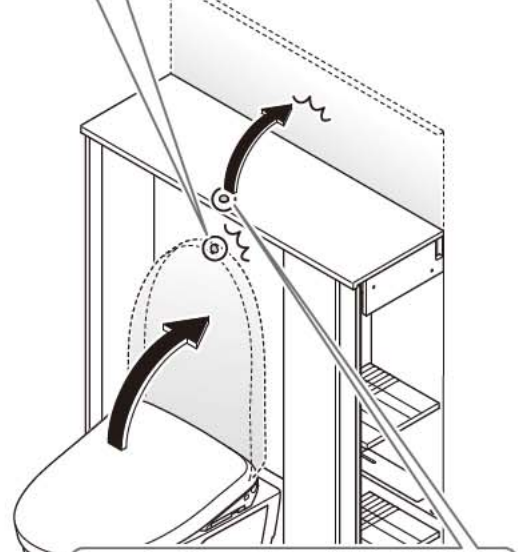
ポイント
はり付け面は水ぶきし、乾燥後はり付ける

便ふたが開いたときに当たる場合ははり付ける
【手洗器なしタイプ】前板
【手洗器ありタイプ】天板前面

当てることを確認

前板

「ウオシュレット」に同梱クッション



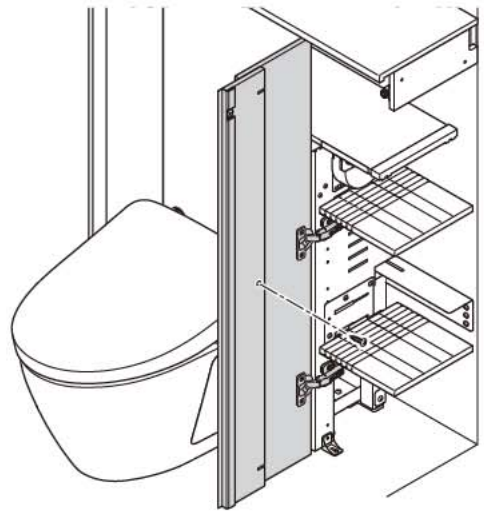
天板を開けた時、壁などと当たる場合ははり付ける

「施工説明書」に同梱クッション

※お使いにならない場合は、取扱説明書と一緒にお客様に渡してください。

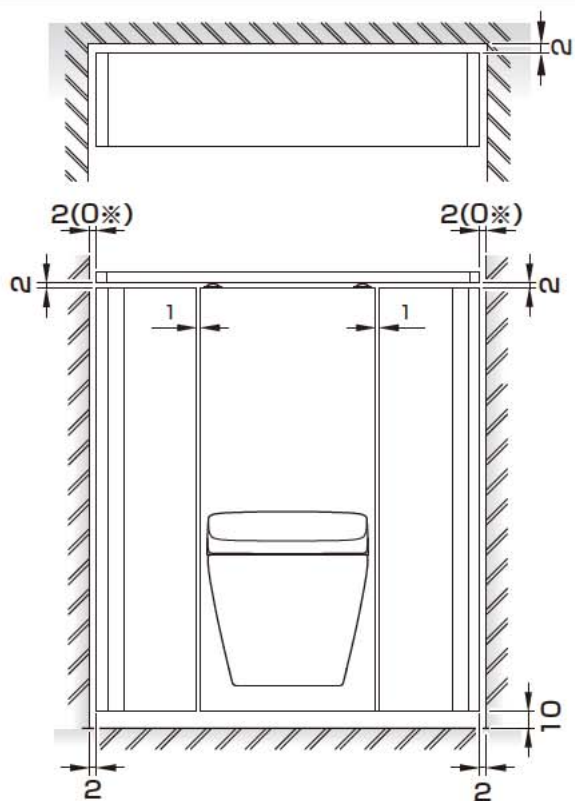
2 扉の本固定

トラスタッピンねじ
4×20 (1本)



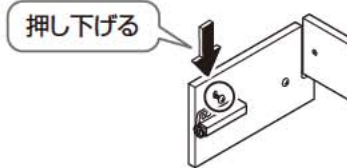
- 扉の調整 ▶P.45
- 天板の調整
手洗器なしの場合 ▶P.56

仕上げ状態 (目安)

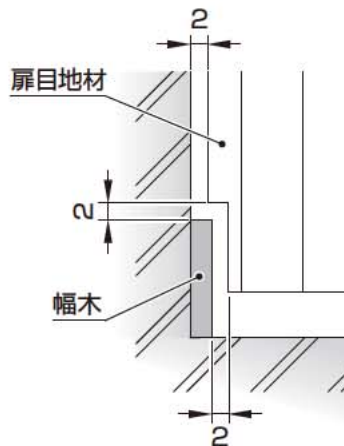


※手洗器ありの場合の手洗器側

【天板と壁側板が当たり2mmにならない場合】
ねじをゆるめて押し下げる

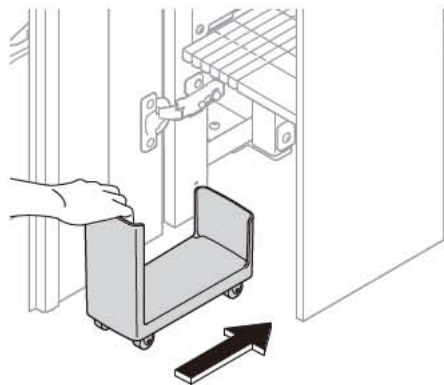


【幅木がある場合】



3 引き出しラック

大便器キャビネットの中に収納する



MEMO

MEMO

引渡し前の点検

お引渡し前に、必ず確認してください。

- 大便器や手洗器、配管類から水漏れなどありませんか？ ▶P.47
- 大便器に水が流れ続けていませんか？ ▶P.47
- フィルター付止水栓のフィルターは清掃しましたか？ ▶P.51
- 扉の目地材と壁が接触していませんか？ ▶P.44
- 扉の丁番はスムーズに開きますか？ ▶P.45
- やわらかフロアライトは正しく動作していますか？ ▶P.50
- 以下の箇所にゆるみ・ガタはありませんか？
- 陶器表面に傷などありませんか？

