

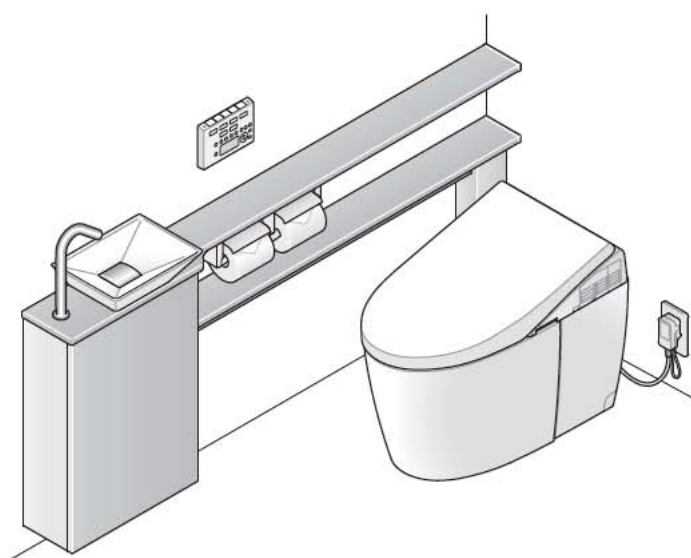
ウォシュレット® ネオレストハイブリッドシリーズ手洗器付（ワンデーリモデル）

カウンタータイプ 床排水
手洗器Mサイズ（UWL*S*M/UWL*U*M/UWL*B*M）
Sサイズ（UWL*S*S/UWL*U*S/UWL*B*S）

◆“ウォシュレット”はTOTOの登録商標です。

商品の機能が十分に発揮されるように、この施工説明書の内容に沿って正しく取り付けてください。
取付後は、お客様にご使用方法を十分にご説明ください。
本書は手洗器が左勝手を基準に説明しております。本書に記載の寸法の単位はmmです。

本書とあわせて、各部材に付属の説明書やチラシをご確認のうえ、正しく取り付けてください。



確認

商品タイプの確認 2

情報編

3

- | | |
|------------|----|
| 1. 安全上のご注意 | 4 |
| 2. 取付前のご注意 | 6 |
| 3. 部品の確認 | 12 |

手順編

17

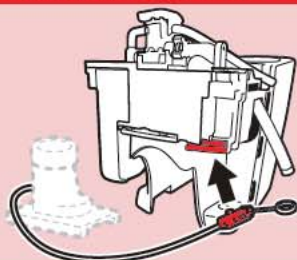
必ず
実施

工事店様へ

従来にはない施工が必要です。排水ソケットに付いている手動レバーを必ず便器に取り付けてください。▶P.53

従来商品からの主な注意点

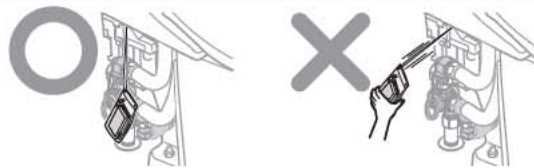
①便器取付前に手動レバーを取り付ける



正しく取り付けられていないと、ブザー音が鳴り、ランプがすべて点滅します。

▶P.53

②停電時に使用するため電池ボックスは取り外さない



※袋のヒモが切れてしまった場合は、もう一方の穴に通して取り付けてください。

- | | | |
|--|---|--|
| <input type="checkbox"/> 取扱説明書の最終ページの保証書に、必要事項を記入のうえ、必ずお客様にお渡ししてください。お渡しできない場合は、目立つ場所に置いてください。 | <input type="checkbox"/> 取付後、ウォシュレットの機能、使いかたなどについてお客様にご説明をお願いいたします。 | <input type="checkbox"/> 新築などでお客様に引渡すまでに時間があるときは、電源プラグを抜いておいてください。 |
|--|---|--|

商品タイプの確認

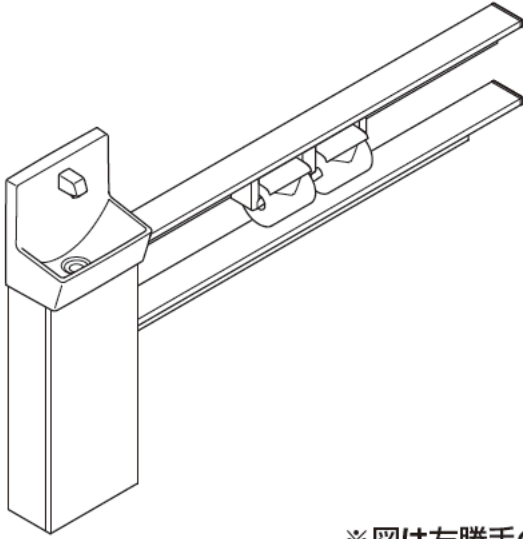
商品タイプにより施工手順が異なります。

お施主様のお宅は、どのタイプですか？

手洗器タイプ

Sサイズ

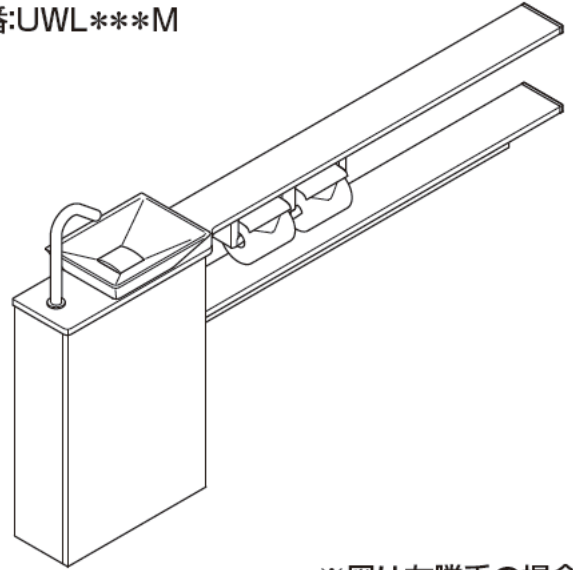
品番:UWL***S



※図は左勝手の場合

Mサイズ

品番:UWL***M

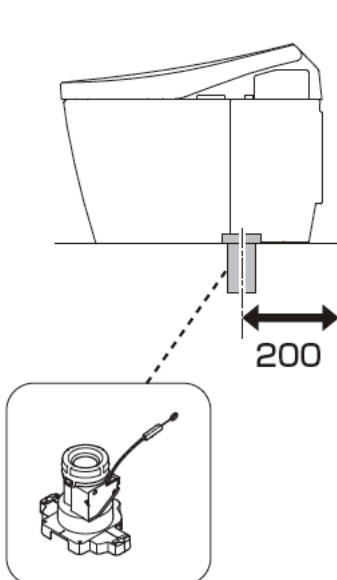


※図は左勝手の場合

給排水タイプ

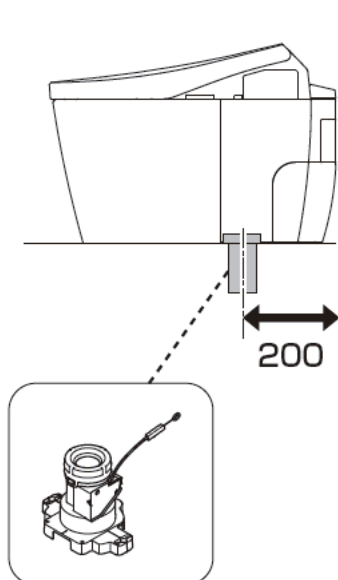
床排水200mm

品番:UWL*S
給水新設(隠ぺいタイプ)



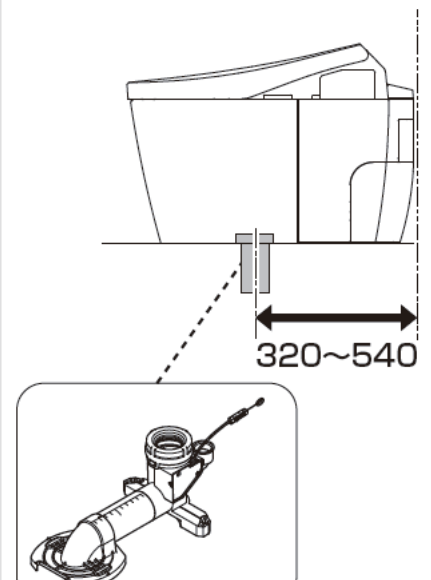
床排水200mm

品番:UWL*U
既存給水流用(露出タイプ)



床排水 リモデル

品番:UWL*B
既存給水流用(露出タイプ)



情報編

1. 安全上のご注意 ▶ 4

2. 取付前のご注意 ▶ 6

1	設置寸法	6
2	電気配線	7
3	給排水位置	8
4	補強	11
5	窓枠	11
6	必要工具	11

3. 部品の確認 ▶ 12

1.安全上のご注意

安全のために必ずお守りください。

お取付前にこの「安全上のご注意」をよくお読みのうえ、正しく取り付けてください。
ここに示した注意事項は、安全に関する重要な内容となりますので、必ずお守りください。

●表示と意味はつぎのようになっています。

●お守りいただく内容を絵表示で区分し、説明しています。



警告

誤った取り扱いをすると、「死亡または重傷を負う可能性が想定される」内容です。



してはいけない「禁止」の内容です。



注意



誤った取り扱いをすると、「人が傷害を負う可能性および物的損害※の発生が想定される」内容です。






必ず実行していただく「強制」の内容です。

※物的損害とは、家屋・家財および家畜・ペットにかかわる拡大損害を示します。

 分解禁止	修理技術者以外の人は絶対に分解したり、修理・改造は行わない 火災や感電の原因となります。	 めれた手禁止	ぬれた手で、電源プラグを抜き差ししない 感電の原因となります。
	 アース接続		アース(D種接地)工事がされていることを確認する アース工事がされていないと故障や漏電のとき、感電の原因となります。 アース工事は、お近くの工事店に依頼してください。
 警告	 禁止	水道水および飲用可能な井戸水・地下水以外は使用しない 皮膚の炎症などを起こす原因となります。	電源プラグやコードが傷んだりコンセントの差し込みがゆるいまままで使用しない 火災や感電の原因となります。
		指定する電源(交流100V)以外では使用しない 火災の原因となります。	ガタついているコンセントは使わない 火災や感電の原因となります。
		電源コード・電源プラグが破損するようなことをしない 傷つけたり、加工したり、無理に曲げたり、ねじったり、引っ張ったり、重いものを載せたり、束ねたり、挟み込んだり、加熱したりしない 傷んだまま使用すると、感電・ショート・火災の原因となります。	給水および排水管の真下部にコンセントを設置しない 結露水などにより、コンセントに水がかかり、火災や感電の原因となります。
		屋外および傾斜のあるような壁面、振動の激しい場所に取り付けない 取り付けが不安定になり、倒れたり落下してけがやときに死亡の原因となります。	器具取付用のねじ固定部の壁裏には、配管・配線を通さない 火災や感電の原因となります。 水漏れして家財などをぬらす財産損害発生の原因となります。
		雷が発生しているときは、電源プラグに触れない 感電の原因となります。	コンセントや配線器具の定格を超える使いかたをしない たこ足配線などで定格を超えると、発熱による火災の原因となります。
		ウォシュレットの給水ホースをコンセントに接触させない 結露水などにより、コンセントに水がかかり、火災や感電の原因となります。	
 必ず守る	電源プラグは根元まで確実に差し込む 火災や感電の原因となります。	壁固定ねじ取付位置には、必ず壁裏を補強する 商品の転倒、落下によりけがやときに死亡の原因となります。	
	コンセント位置・電源コードの取り回しは、本説明書に記載された位置・方法・注意事項を厳守する 結露水などにより、コンセントに水がかかり、火災や感電の原因となります。	電源プラグを抜くときは、必ずプラグ本体を持って引き抜く コードを引っ張るとプラグやコードが傷んで、火災や感電の原因となります。	
	取付面がタイル・コンクリート壁の場合は、コンクリート用プラグ(現場手配)を使用する 取り付けが不安定になり、落下によりけがやときに死亡の原因となります。	工事完了後、商品の傾きやがたつきがないか確認する 商品が落下したり、外れたりしてけがやときに死亡の原因となります。	

 警告	 必ず守る	<p>商品を取り付ける柱・間柱は、腐食などで強度不足でないことを確認する 取付物の転倒・落下によりけがやときに死亡の原因となります。</p> <p>石こうボードの場合は指定のボードアンカーを使用する 取り付けが不安定になり、落下によりけがやときに死亡の原因となります。</p> <p>手洗器用クッション材の張り付け、シリコン系シーリング剤の塗布(コーキング)は確実に 水などがキャビネット内に浸入してコンセントにかかり、火災や感電の原因となります。</p>	<p>コンセントは水や小水がかからない位置に設置する コンセントに水がかかり、感電・発火の原因となります。</p> <p>機器の設置は専門業者が行う また、電気工事は関連する法令・法規に従って有資格者(電気工事士)が行う 火災や感電の原因となります。水漏れして、家財などをめらす財産損害発生の原因となります。 商品の破損や落下によりけがをするおそれがあります。</p>
---	--	--	--

 注意	 禁止	<p>止水栓を開けたままで給水フィルターをはずさない 水が噴き出し、家財などをめらす財産損害発生の原因となります。</p> <p>給水ホースが破損するようなことをしない 傷つけたり、加工したり、無理に曲げたり、ねじったり、引っ張ったり、重いものを載せたり、束ねたり、挟み込んだり、加熱したりしない 給水ホースが破損し、水漏れして家財などを濡らす財産損害発生の原因となります。</p>	<p>商品に強い力や衝撃を与えない 商品の破損や落下によりけがをするおそれがあります。水漏れして、家財などをめらす財産損害発生の原因となります。</p> <p>カウンターの上に乗って作業しない カウンターが破損したり落下したりして、けがの原因となります。</p>
	 必ず守る	<p>給水フィルター・給水フィルター付水抜栓を取り付けるときは接続部やフィルターふたを確実に締める 水漏れして家財などをめらす財産損害発生の原因となります。 ※ 止水栓は必ず商品同梱の専用止水栓(フィルター付き)を取り付けてください。</p>	<p>設置工事に使用する部材は必ず付属部品および指定部品を使用する 取り付けが不安定になり、使用中に落下してけがの原因となります。水漏れして家財などをめらす財産損害発生の原因となります。</p> <p>給水・排水接続に関する作業は、本説明書に記載された方法・注意事項を遵守する 水漏れして家財などをめらす財産損害発生の原因となります。</p>
		<p>工事完了後、給排水管から水漏れがないか確認する 水漏れして家財などをめらす財産損害発生の原因となります。</p>	<p>ボードアンカーへのねじの固定は電動ドライバーを使用しない(手締めする) ボードアンカーの破損により、取付物が落下し、けがの原因となります。</p>
		<p>カットした面は滑らかに仕上げる 滑らかに仕上げないとお客様の手が触れ、けがをする原因となります。</p>	<p>給水ホースと分岐金具を正しく接続する 水漏れして家財などをめらす財産損害発生の原因となります。</p>
		<p>商品の取り付け・加工は、本説明書に記載された方法・注意事項を厳守する 商品が破損・落下し、けがのおそれがあります。</p>	<p>ねじ部の固定については、本説明書に記載された方法・注意事項を遵守する 商品が破損し、けがをする原因となります。</p>
		<p>商品の壁への固定が完了するまで、もたれたりものを載せたりしないよう十分注意する 商品が倒れたり落下してけがの原因となります。</p>	<p>水平器を用いて水平に設置する 収納物が落下してけがの原因となります。</p>
		<p>推奨位置以外に設置する場合は、安全性を十分に確認する 取り付けが不安定になり、使用中に落下してけがの原因となります。</p>	<p>手洗器等、器具周囲のすきま処理は、本説明書に記載された方法・注意事項を厳守する 水が浸入し、家財などをめらす財産損害発生の原因となります。</p>
		<p>凍結のおそれがある地域では、凍結防止工事を行う 凍結すると器具の一部が破損し、水漏れして家財などをめらす財産損害発生の原因となります。</p>	<p>給水ホースと分岐金具床継手は必ず指定のクイックファスナーで固定する ホースが外れて水が噴き出し、家財などをめらす財産損害発生の原因となります。</p>
		<p>便器の水溜まり部を見て、封水が切れていないことを確認する 封水が切れている場合に下水ガスや塩素ガス、硫化水素などによって設備・機器が腐食し、物的損害・傷害の生じるおそれがあります。</p>	
		<p>金属露出部や鋭利な部位を扱うときは、軍手などを使用する 取付時にけがをする原因となります。</p>	

2.取付前のご注意

施工や運搬、清掃時に触れる可能性のある金属類は、陶器と接触しないようにしてください。
金属類が陶器表面をこすり、スジ状の跡が付くおそれがあります。

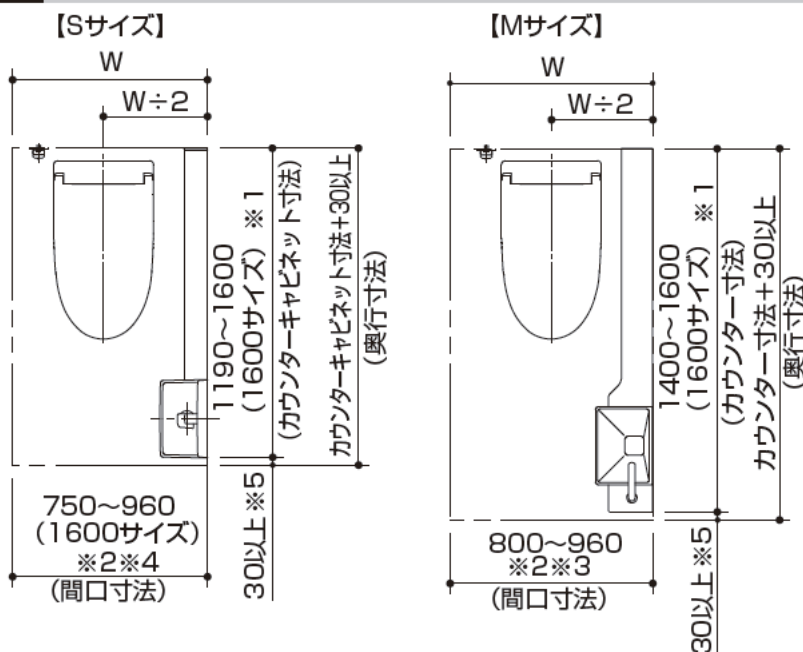
取付前の確認

- 取り付けに必要なトイレスペースを確保する
▶P.6「設置寸法」参照
※ドアの開閉に支障がないことを確認してください。
- 室内暖房付きの場合は温風吹き出し口から150mm以上の空間を確保する
※壁が変色する原因となります。
- AHタイプの場合、窓枠・棚・収納キャビネットなどと便ふたの干渉に注意する
※便ふたが当たって開ききらないことがあります。
棚、収納キャビネットは下端FL+1400mm以上を目安としてください。
- 商品への通電および漏水確認は本説明書に準じて行う
- 定格電源、定格消費電力は下表を参照
※AC100V 50/60Hz共通です。
- 給水取出位置・排水管位置およびコンセント位置が所定の位置であることを確認する
※ウォシュレット用電源コードの長さは約1.0m、ヒーター付便器約1.1m、自動水栓用電源コードの長さは2.9mです。
コンセントはこの長さに適した所定の位置に設置しているか確認してください。
- 給水条件
最低必要水圧：0.05MPa(流動10L/min)
最高水圧：0.75MPa(静止時)
給水温度：40℃以下
この圧力範囲で使用してください。
- ボードアンカーは、引抜強度200N以上のものを使用する
- 排水アジャスターを組み立てる際は、塩ビ用接着剤を**全周に十分塗布**し、最後まできちんと**押し込む**こと
※水漏れのおそれがあります。

機種		定格消費電力
便器	DH2・DH1	1268W (1308W)
	AH1・RH1	1279W (1319W)
	AH2W・RH2W	1379W (1419W)
電気温水器		505W
自動水栓		0.4W / 作動時0.6W

※()内はヒーター付便器の場合

1 設置寸法



カウンタータイプ(Sサイズ)1600サイズで間口800mm以上必要となる
トイレ奥行寸法

大便器給排水タイプ	トイレの奥行寸法
床排水・床排水リモデル(排水心320~475) ※6	~1317

※1 トイレ奥行寸法にあわせて任意の長さにカットすることができます。カットしてご利用の際は、周辺機器との取り合いを十分確認してください。

※2 手洗器が右手手でウォシュレット機能AH2W、RH2Wを選ぶ場合、間口860mm以上必要となります。

※3 便器中心からカウンター側の横壁まで400mm、便器中心からカウンターと反対側の横壁まで375mmを確保できる場合は、間口775mmから対応できます。

※4 トイレ奥行寸法が左表の範囲の場合、間口800mm以上必要となります。ただし便器中心からカウンター側の横壁まで400mm、便器中心からカウンターと反対側の横壁まで375mmを確保できる場合は、間口775mmから対応できます。

※5 指のはさみ込み防止のため、30mm以上のすき間確保が必要です。

※6 床排水リモデル(排水心476~540)の場合は、便器を前に出して設置した寸法分を表中の奥行寸法に加算して確認してください。

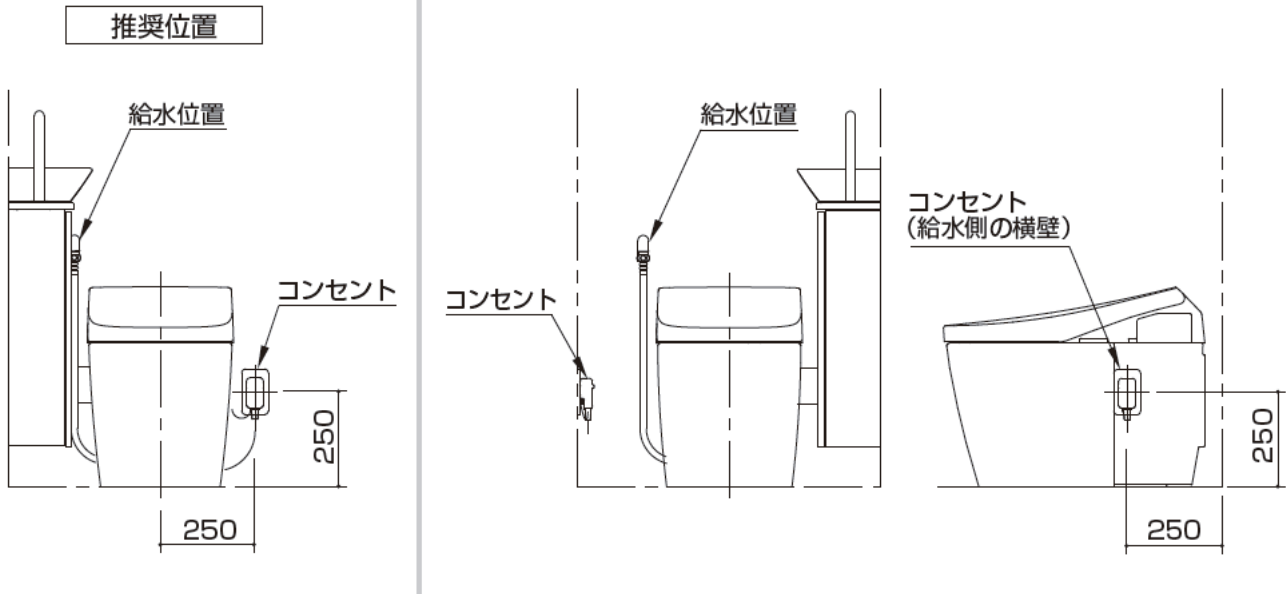
2 電気配線

大便器・自動水栓用

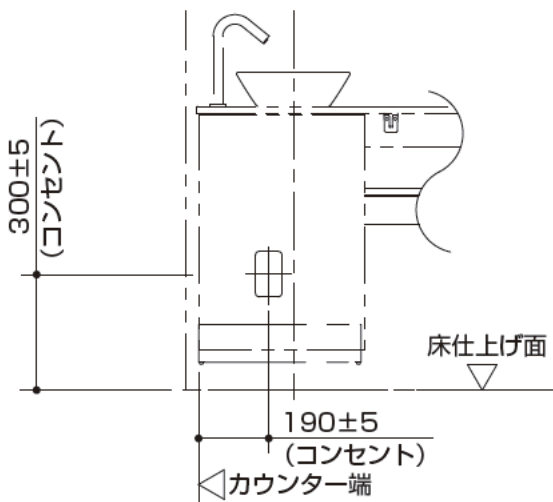
コンセント設置位置は、便器を挟んで給水位置と反対側、もしくは横壁に設置してください。ただし、給水位置と反対側に手洗器がある場合には、給水側の横壁に設置してください。下図に、推奨位置を示しますので、参照してください。

なお、コンセントは接地用端子の付いた接地極付の壁埋込式コンセント(自動水栓の場合、接地用端子の付いた接地極付の壁埋込式2口コンセント)を取り付けておいてください。コンセントは付属品として同梱されておりませんので、現場にて手配してください。

給水位置と反対側に手洗器がある場合



電気温水器付自動水栓用 (Mサイズのみ)

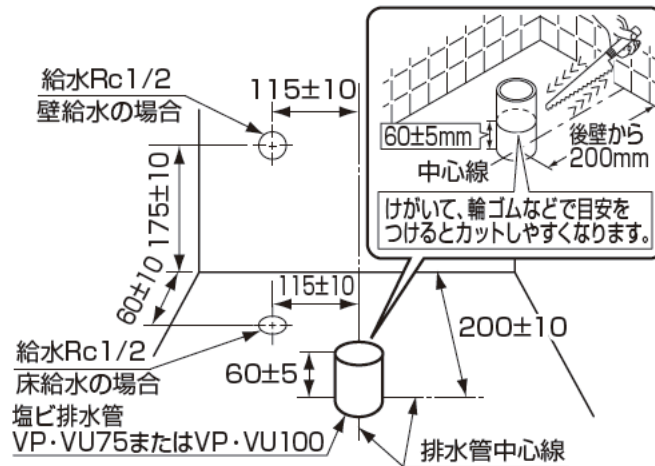


電気温水器付自動水栓の場合は、手洗器キャビネット内に、大便器用コンセントとは独立系統で、別途接地用端子の付いた接地極付きの壁埋込式2口コンセントを取り付けておいてください。コンセントは付属品として同梱されておりませんので、現場にて手配してください。左図は左勝手の場合です。右勝手の場合は左図と逆勝手になります。

3 給排水位置

排水心200mm 給水隠ぺいタイプ・便器品番：CS989BD

- ・施工前に給水取り出し位置および排水管位置が所定の位置であることを確認してください。
- ※寒冷地（ヒーター付便器・水抜き併用方式）の場合、給水対応範囲は床給水のみとなります。
水抜きハンドルは商品（大便器、手洗器、配管など）と干渉しない位置に立ち上げてください。
- ・下図の位置に仕上げ面と同一面にRc1/2の給水管を取り出してください。

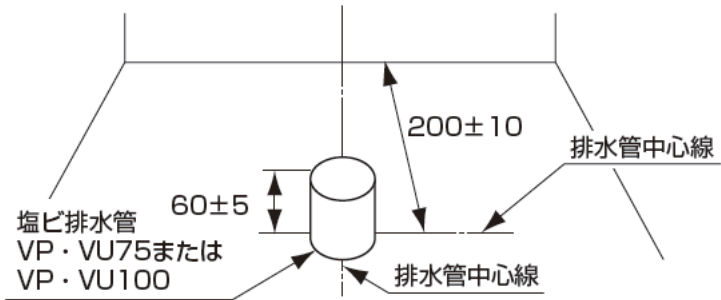


- ・排水管が床面と同一でカットされている場合は、60mm立ち上げソケット（品番：HH01001R）をご購入ください。
施工前に給水取り出し位置および排水管位置が所定の位置であることを確認してください。

排水径200mmリモデル 給水露出タイプ・便器品番：CS989BD

排水位置

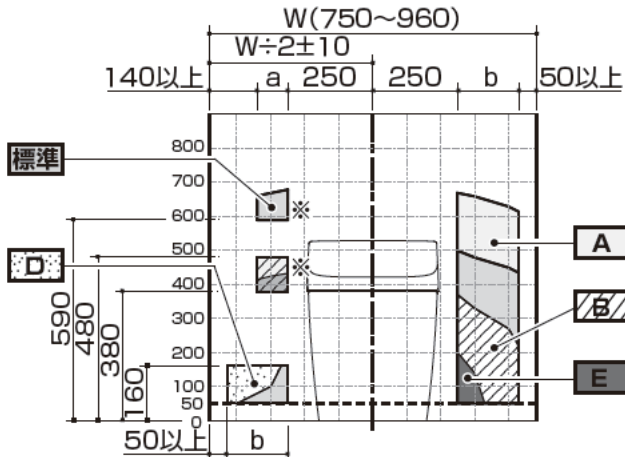
- ・排水管が床面と同一でカットされている場合は、60mm立ち上げソケット（品番：HH01001R）を手配ください。
- ・既設フランジを利用する場合は、取替アダプター（品番：HH01003R）を手配ください。



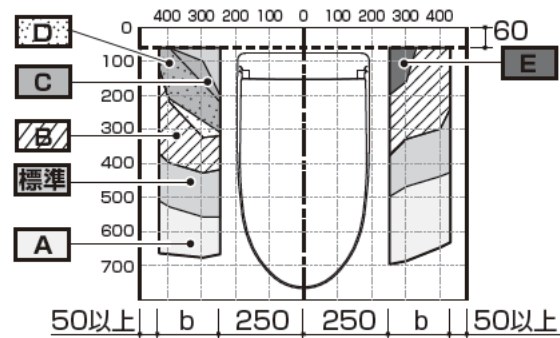
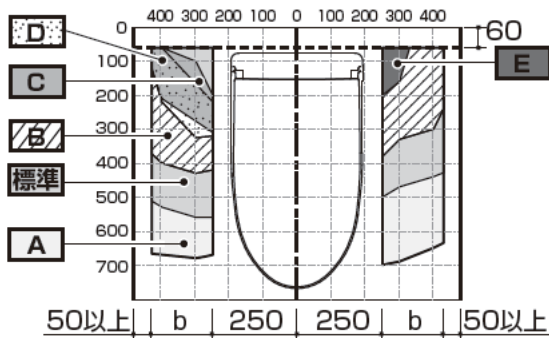
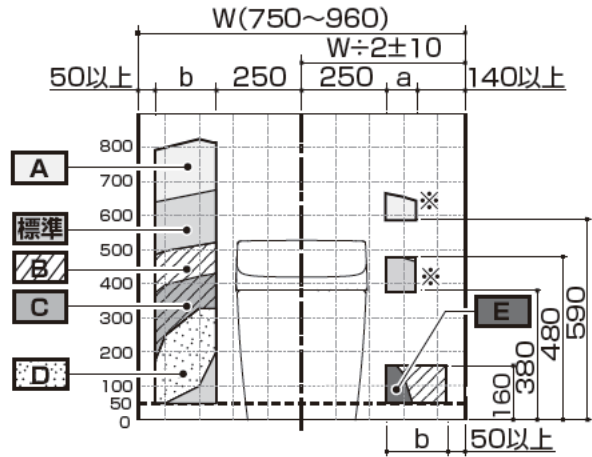
給水位置

- ・下図の位置にRc1/2の給水管の中心があることを確認してください。給水管の位置により、下記のオプション給水ホースを手配してください。
- ・寒冷地（ヒーター付便器・水抜き併用方式）の場合、給水対応範囲は床給水のみとなります。水抜きハンドルは商品（大便器、手洗器、配管など）と干渉しない位置に立ち上げてください。

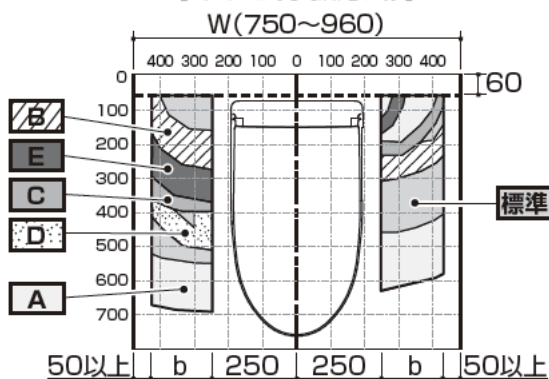
【左勝手】



【右勝手】



【寒冷地(水抜方式)】



間口	単位 (mm)		※間口781~960の場合のみ
	※a寸法	b寸法	
750~780	—	W÷2-300	
781~960	W÷2-390	W÷2-300	

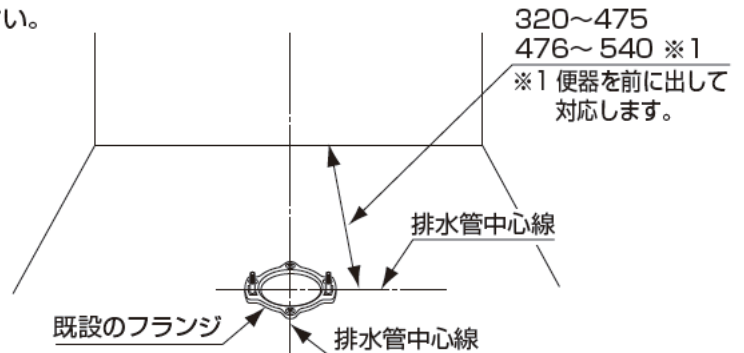
標準	オプション給水ホース		
	A	B	C
リモデル標準給水ホース 止水栓範囲(700mm)	860mm TN111L86	550mm TN111L552	450mm TN111L45
	D	E	
	400mm TN111L40*1	370mm TN111L37*2	

*1 エルボが同梱されております。 *2 長さ調整用の継手が同梱されております。

排水心320~540mmリモデル 給水露出タイプ・便器品番：CS989BD

排水位置

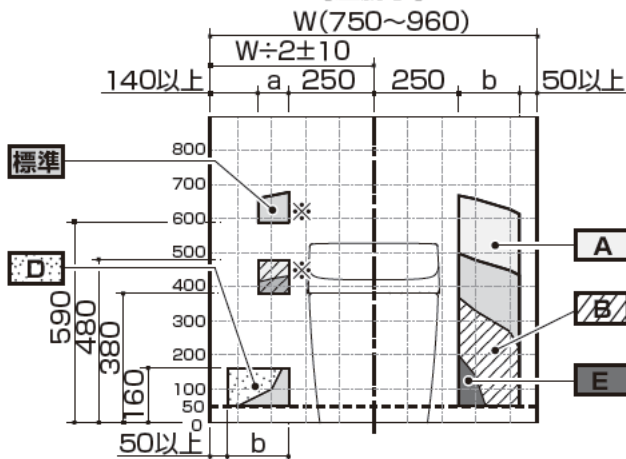
- ・下記の位置に便器の排水心位置があることを確認ください。既設のフランジを残します。既設フランジが使用できない場合、下記のフランジを手配ください。
(塩ビ管用 HP430-1、HP430-7)
(鉛管用 T53WR75/100)



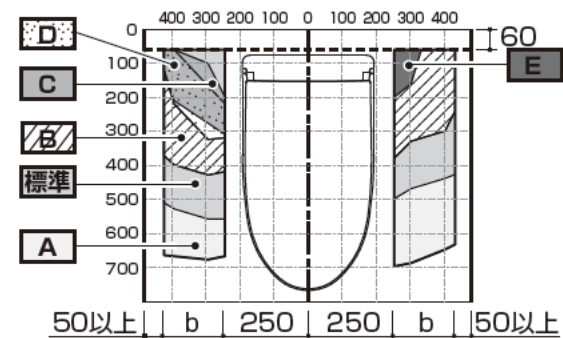
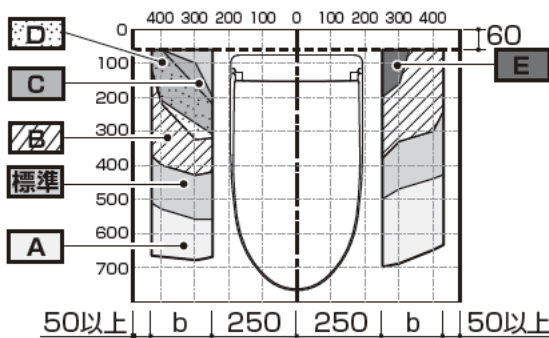
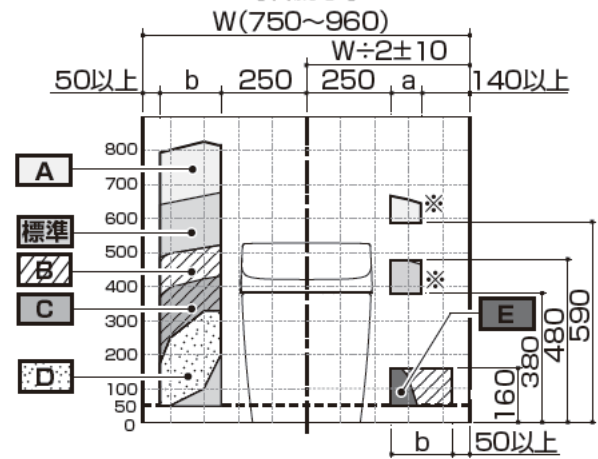
給水位置

- ・下図の位置にRc1/2の給水管の中心があることを確認してください。給水管の位置により、下記のオプション給水ホースを手配してください。
- ・寒冷地（ヒーター付便器・水抜き併用方式）の場合、給水対応範囲は床給水のみとなります。水抜きハンドルは商品（大便器、手洗器、配管など）と干渉しない位置に立ち上げてください。

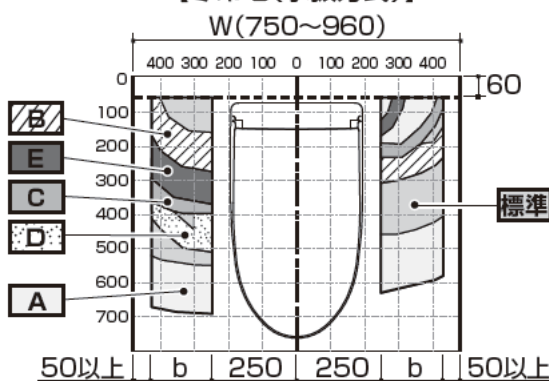
【左勝手】



【右勝手】



【寒冷地(水抜方式)】



間口	単位 (mm)		※間口781~960の場合のみ
	※a寸法	b寸法	
750~780	—	—	
781~960	W+2-390	W+2-300	

※床排水で排水心が476mm以上の場合は、便器を前に出して施工してください。なお、便器を前に出して施工する場合、オプション給水ホースの到達範囲が変わります。

標準	オプション給水ホース		
	A	B	C
リモデル標準給水ホース 止水栓距離(700mm)	860mm TN111L86	550mm TN111L552	450mm TN111L45
	D	E	
	400mm TN111L40*1	370mm TN111L37*2	

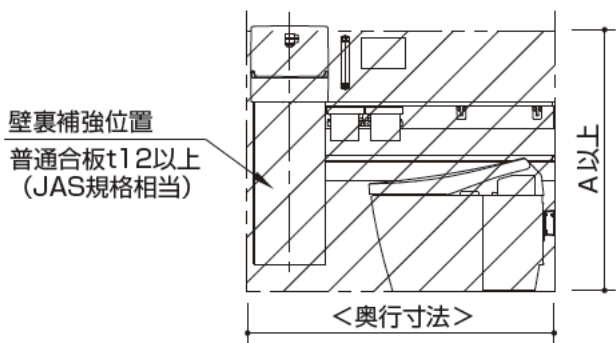
*1 エルボが同梱されております。 *2 長さ調整用の継手が同梱されております。

4 補強

ねじ位置については下記URL内の「ねじ位置情報」をご覧ください。
 [URL]
<https://search.toto.jp/contents/navi/construction/wl/default.htm>



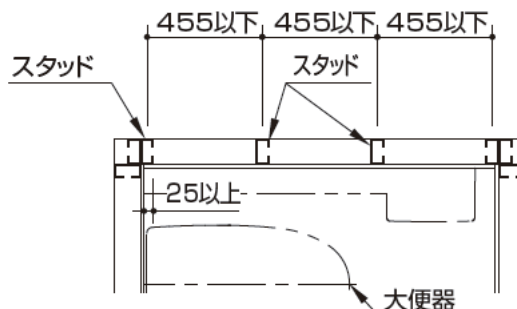
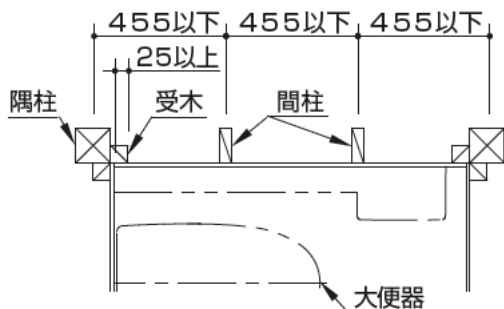
- ・手洗器およびカウンター、周辺部材の壁固定ねじ取り付け位置には、補強材として普通合板t12以上を壁面に入れておいてください。JAS規格相当の合板を使用してください。
- ・タイル、コンクリート壁の場合は、壁固定位置に下穴をあけ、コンクリート用プラグ(現場手配)を打ち込んでおいてください。



手洗器	A
Sサイズ	1030
Mサイズ	750

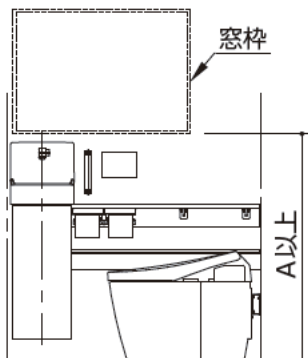
壁裏補強なしの場合

・間柱および受木、もしくは軽量鉄骨(スタッド)にカウンターを固定します。下図のように、カウンター取付面に、455mmピッチ以下で、間柱および受木、もしくは軽量鉄骨(スタッド)があることを確認してください。また、柱以外の壁面には、ボードアンカー(オプション:品番UGA490B)を使用してください。



5 窓枠

・窓がある場合、下図のような制約が付きまます。事前に商品と干渉しないように注意してください。



手洗器	A
Sサイズ	1090
Mサイズ	890

※周辺部材(鏡・バックパネル・手すり・石けん受など)に関しては各説明書をご参照ください。

6 必要工具

※一般水道工事に使う工具以外に、下記の工具を用意してください。



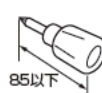
電動ドライバー
 ・(+)65mmビット
 ・(+)200mmビット



のこぎり



小型のこぎり
 (コンセント開口用)



スタビー
 ドライバー(+)
 85以下



電動ドリル
 φ3、φ4、φ5、φ6、φ9



シリコン系
 シール剤



アングル形ドライバー

3.部品の確認

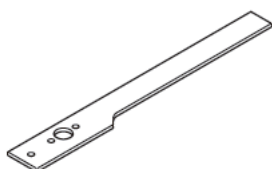
・専用の施工説明書が同梱されている商品は、外装箱のみ表記しています。

手洗器カウンター部材

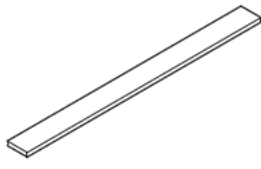
手洗カウンターセット

【Mサイズの場合】

【Sサイズの場合】



上段カウンター
(1台)



上段カウンター
(1台)



カウンター
キャップ (2個)



トラスタッピンねじ
4×10(2本)



皿タッピンねじ
4×40(10本)



座付なべ
タッピンねじ
3×6(1本)



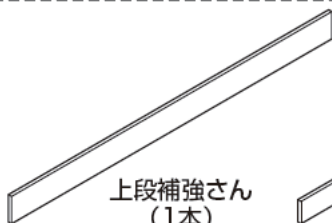
下段ブラケット
(3個)



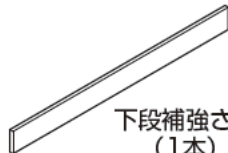
トラスタッピンねじ
4×20(6本)



座付
なべタッピンねじ
4×16(6本)



上段補強さん
(1本)



下段補強さん
(1本)



下段カウンター
(1台)



配管カバー
(1個)



ブラケット
(3個)



座付
なべタッピンねじ
4×16(9本)



トラスタッピンねじ
4×30(6本)



配管固定材(2個)



皿タッピンねじ
4×16(1本)



皿タッピンねじ4×40
Mサイズ:2本
※Sサイズのみ Sサイズ:1本



配管支持材(2個)



インシュロック(2本)



なべタッピンねじ
4×16(2本)



端部キャップ
(1個)

【Mサイズの場合】



アングル材(白)
(1個)



アングル材
(1個)



トラスタッピンねじ
4×20(1本)



座付
なべタッピンねじ
4×16(3本)

排水金具本体
(1個)



三角パッキン
(1個)



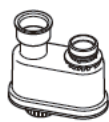
スリップワッシャー
(1個)



接続管
(1個)



クイック
ファスナー
(1個)



排水トラップ
(1個)



クイック
ファスナー
(1個)



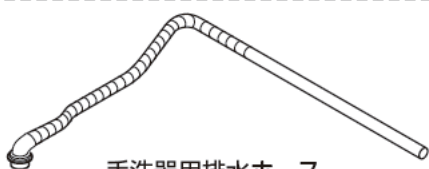
クイックファスナー
(1個)



接続継手
(1個)



トラップ
排水接続管
(1本)



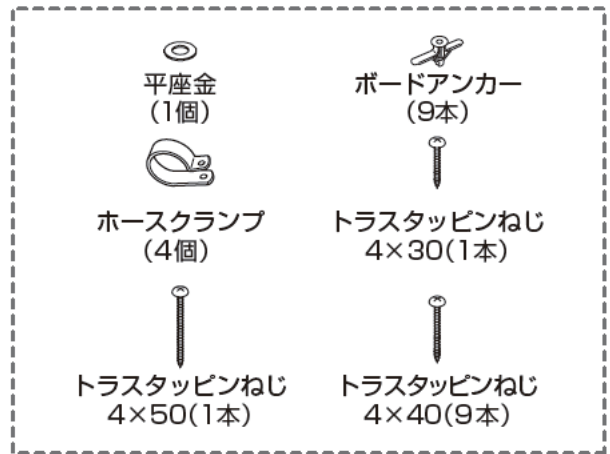
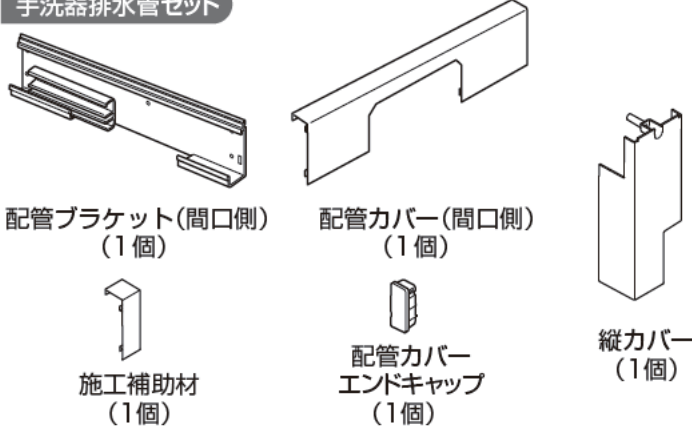
手洗器用排水ホース
(1本)



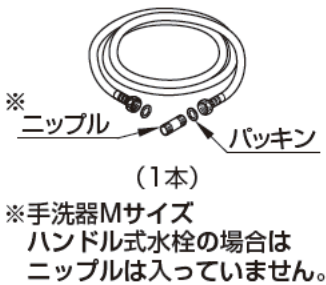
クイックファスナー
(1個)

手洗器キャビネット部材の詰めあわせ

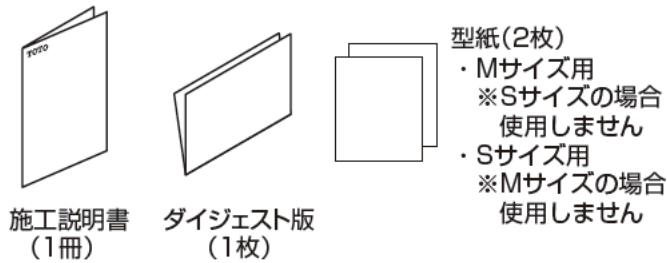
手洗器排水管セット



フレキホース(手洗器用)



施工説明書



取扱説明書

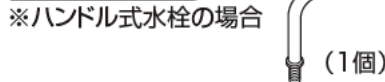


手洗器Mサイズのみに入っているもの

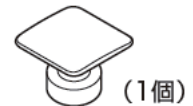
自動水栓



ハンドル式水栓



排水目皿



手洗器固定金具セット



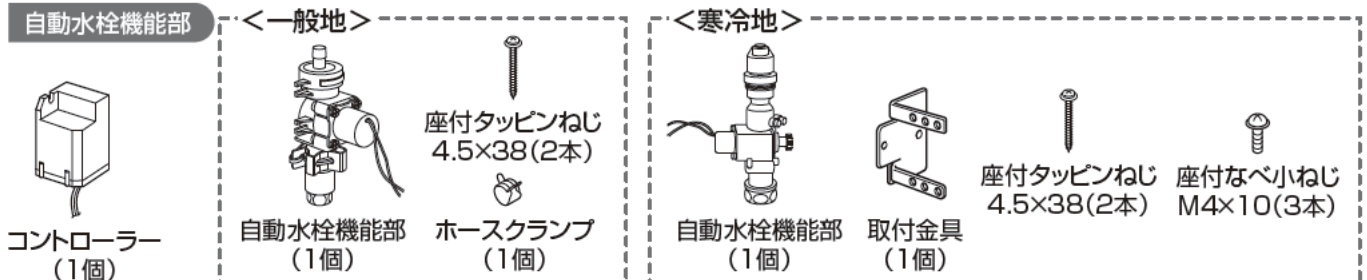
手洗器Sサイズのみに入っているもの

施工部材セット



自動水栓／電気温水器付自動水栓の場合

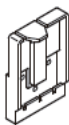
自動水栓機能部



手洗器キャビネット部材の詰め合わせ(つづき)

自動水栓／電気温水器付自動水栓の場合

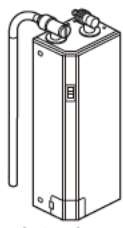
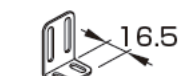
コントローラー固定材

コントローラー固定材
(1個)トラスタッピンねじ
4×30(3本)

コンセントプレートカバー ※電気温水器設置の場合のみ

コンセントプレートカバー
(1個)トラスタッピンねじ
4×30(2本)

電気温水器

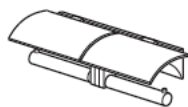
電気温水器本体
(1台)化粧ラベル
(1枚)L=300
排水ホース
(1本)固定アングル1
(1個)固定アングル用
座付なべねじ
M4×10(2本)壁固定用木ねじ
4×30(2本)スペーサー
(1個)スペーサー
取付用ねじ
M4×5(2本)取扱説明書
(1冊)施工説明書
(1冊)固定アングル1
(1個)固定アングル2
(1個)壁固定用木ねじ
4×30(2本)

〈下記部品は使用しません〉

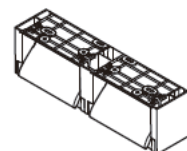
紙巻器

紙巻器

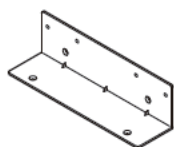
【メタル製】

紙巻器本体
(1個)なべタッピンねじ
4×40(4本)

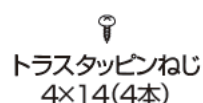
【樹脂製】※ねじセットの番号は各袋に記載の番号です。

紙巻器本体
(1個)

紙巻器固定材

紙巻器固定材
(1個)皿タッピンねじ
4×40(2本)皿タッピンねじ
4×16(2本)コーナースペーサー
(2個)

ねじセット④

トラスタッピンねじ
4×14(4本)

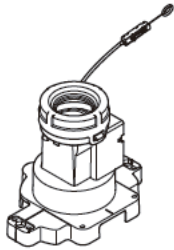
ねじセット①

なべタッピンねじ
4.5×40(4本)平座金
(4個)

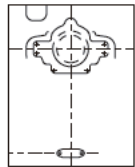
手洗器キャビネット部材の詰めあわせ(つづき)

排水ソケットセット

【排水心200mmの場合】



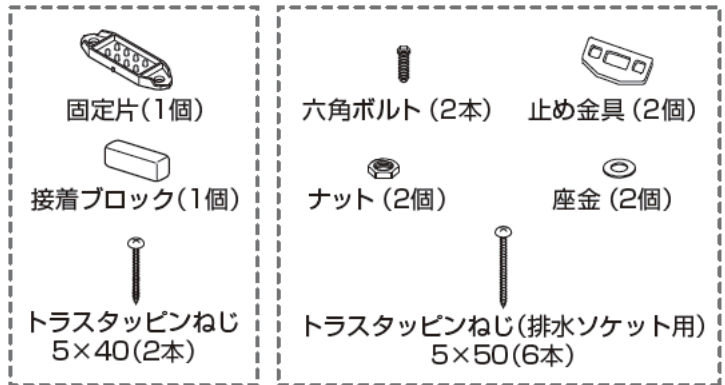
排水ソケット
(1個)



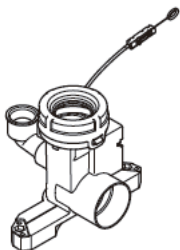
位置決めシート
(1枚)



ふさぎシート
(1枚)
※使用しません



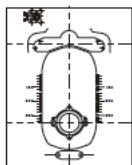
【排水心320~475mmリモデル】



便器接続部
(ゴムジョイント付き)
(1個)



横引管
(1本)



位置決めシート
(1枚)



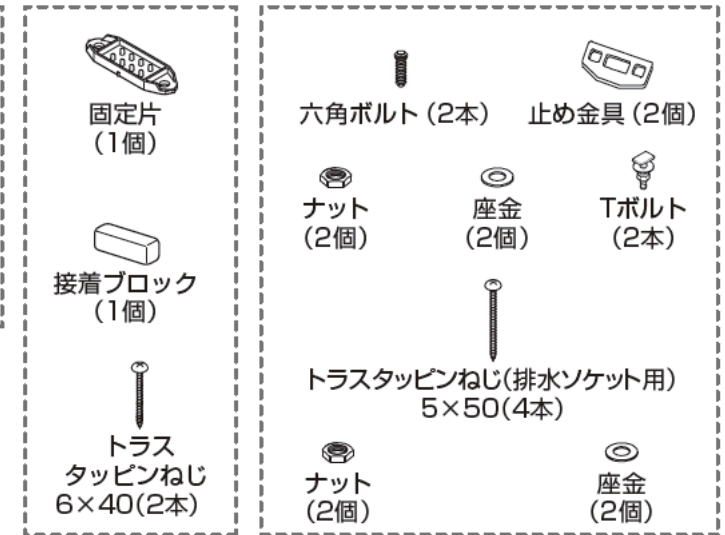
Pシール
(樹脂フランジ用)
(1個)



Pシール
(金属フランジ用)
(1個)



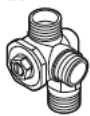
ふさぎシート
(給水配管用)
(1枚)



給水金具セット

※止水栓は必ず商品同梱の専用止水栓(フィルター付き)を取り付けてください。

【給水新設の場合】



止水栓
(1個)



クイックファスナー付
エルボ
(1個)



分岐金具
(手洗器・ウォシュレット用)
(1個)



ストレート管
(便器側シール付)
(1個)



パッキン
(3個)



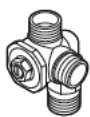
ふさぎシート
(1枚)

〈壁給水では使用しません〉



ストレート管(1個)

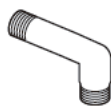
【既存給水流用の場合】



止水栓
(1個)



分岐金具
(手洗器・ウォシュレット用)
(1個)



エルボ(長)
(1個)



エルボ(短)
(1個)



床継手
(1個)



パッキン
(2個)



フランジ
(1個)



クイックファスナー
(1個)



なべタッピンねじ
(床継手用)
4×30(4本)



分岐金具
(便器用)
(1個)



ストレート管
(1個)



ソケット
(1個)



リモデル給水ホース
※パッキン付き
(1本)

手洗器キャビネット部材の詰めあわせ(つづき)

商品選択されている場合に入っているもの

タオル掛け

【手洗器下取付タイプ】

手洗器Sサイズの場合



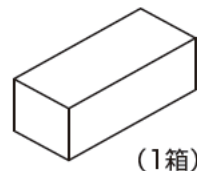
手洗器Mサイズの場合



皿タッピンねじ
3×16(2本)

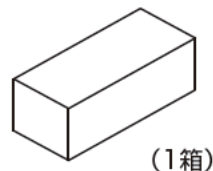
トラスタッピンねじ
4×16(2本)

【壁取付タイプ】



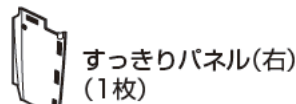
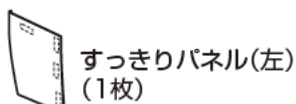
手すり

【ハンドグリップ】

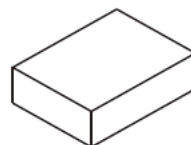


その他包装

大便器

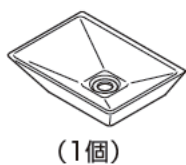


ウォシュレット

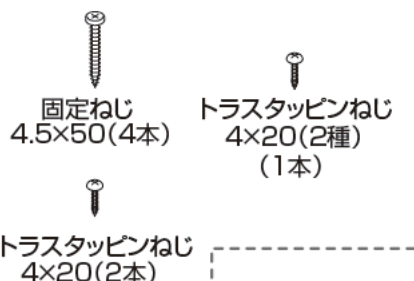
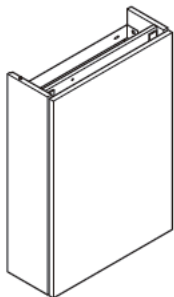


手洗器セット

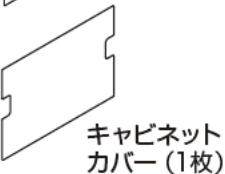
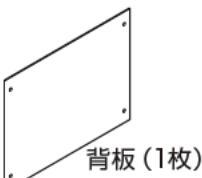
【Mサイズの場合】



手洗器キャビネット(手洗器Mサイズの場合)



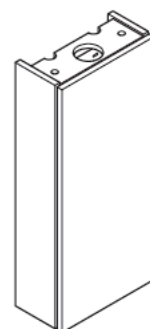
化粧キャップ
(4個)



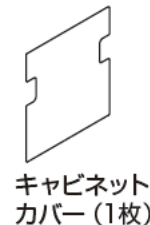
化粧キャップ
(4個)



手洗器キャビネット (手洗器Sサイズの場合)



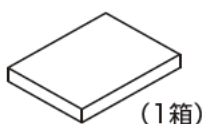
化粧キャップ
(2個)



化粧キャップ
(2個)

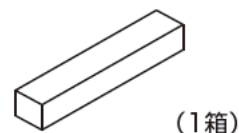
商品選択されている場合に入っているもの

化粧鏡



手すり

【インテリア・バー、木製手すり】



手順編

1.給水・排水部 ▶ 18

2.手洗器キャビネット・カウンター	手洗器サイズ	
	Sサイズ	Mサイズ
	▶ 23	▶ 31

3.手洗給水・排水部 ▶ 39

4.手洗器	手洗器サイズ	
	Sサイズ	Mサイズ
	▶ 43	▶ 48

5.下段カウンター（取り外し） ▶ 52

6.手動レバー ▶ 53

7.大便器 ▶ 54

8.ウォシュレット ▶ 55

9.下段カウンター（取り付け） ▶ 55

10.器具類 ▶ 56

11.確認・仕上げ ▶ 57

マーク表示



寒冷地仕様の場合を示します。

手締めで



電動ドライバー使用禁止です。手締めしてください。

下穴



下穴をあけてください。(例:φ3の場合)

シール



シールテープを巻いてください。

カット



カットしてください。

ボードアンカー



ボードアンカーを差し込んでください。

けがき



けがき



けがきをしてください。

水平確認



水平器で水平確認してください。

塗布

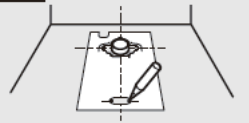


塩ビ用接着剤を塗布してください。(例:塗布の場合)

排水心200mm | 排水心200mmリモデル | 排水心320~540mmリモデル

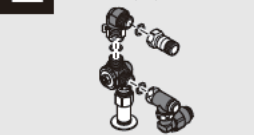
1. 給水・排水部

1 給水・排水部の取付準備



▶ P.18

2 給水金具の取り付け



▶ P.18

3 給水ホースの接続



▶ P.20

3 4 排水ソケット・固定片の取り付け



▶ P.19 3

▶ P.21 4

▶ P.22 4

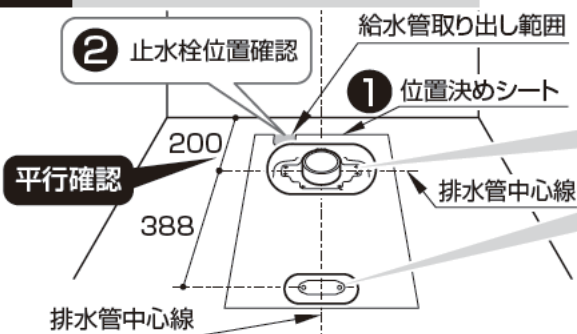
排水心
200mm

排水心
200mm
リモデル

排水心
320~540mm
リモデル

排水心200mm

1 給水・排水部の取付準備



3

けがき → 下穴



固定片取付穴：2カ所
排水ソケット取付穴：6カ所

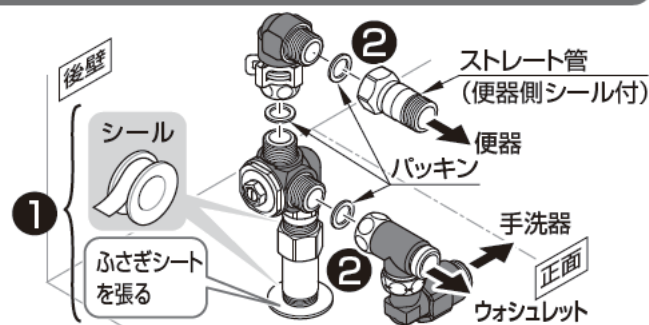
※タイル・コンクリート床の場合はコンクリート用プラグ(現場手配)を打ち込んでおく

※寸法出しは後壁から(幅木からではありません)。
※給水位置が適切でないと、止水栓が商品に干渉することがあります。

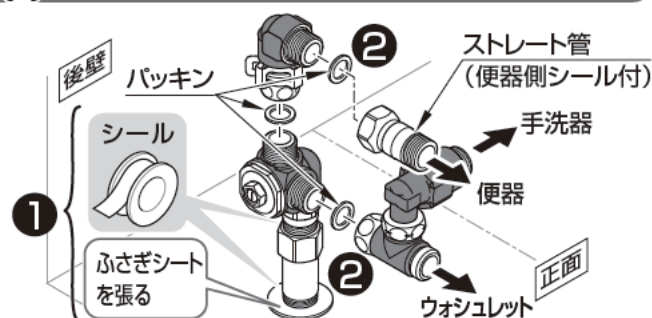
2 給水金具の取り付け

※寒冷地(水抜方式)の場合は床給水のみ

床給水(一般地)



床給水(寒冷地)

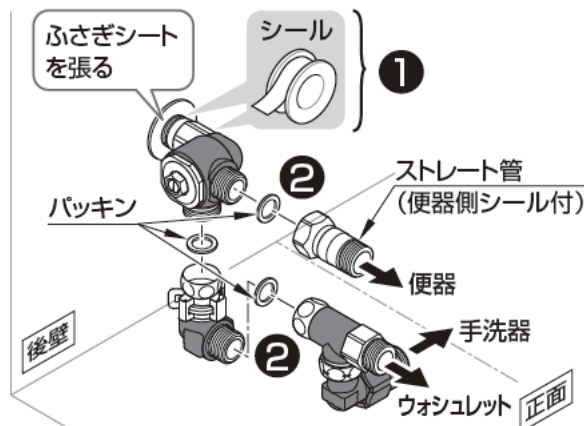


注意



止水栓は必ず商品同梱の専用止水栓(フィルター付き)を取り付ける
設置しただけでない場合、フィルターがないため給水管内の異物が除去されず、ゴミかみや異物詰まりによる止水・吐水不良を起こすおそれがあります。

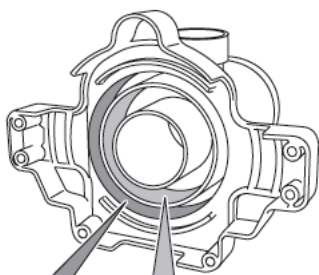
壁給水



3 排水ソケット・固定片の取り付け

① 接着剤塗布

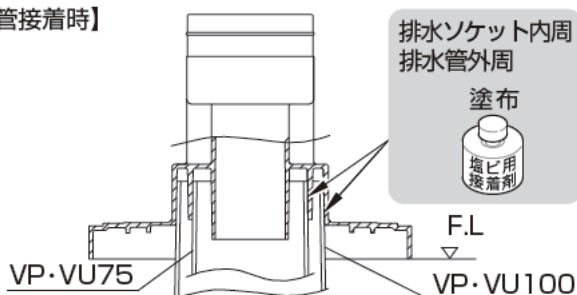
【接着剤塗布位置】



VP・VU100の場合

VP・VU75の場合

【排水管接着時】



⚠ 注意

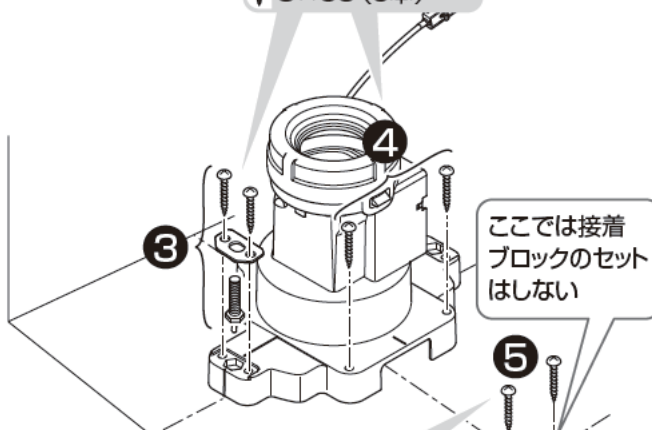


必ず守る

接着剤は必ず、排水ソケットと排水管の両方の正しい位置に塗布する
水漏れして家財などをめらす財産損害発生のおそれがあります。
また、臭気漏れの原因となります。

② 排水管へ接着

トラスタッピンねじ
5×50 (6本)



必ず守る

⚠ 注意

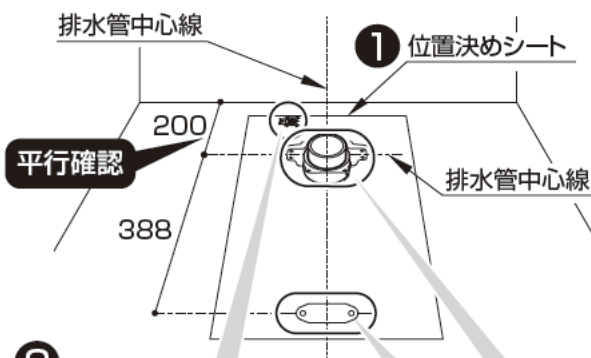
トラスタッピンねじ
6×40 (2本)

排水ソケットは下面が床面にあたるまで押し込む
水漏れして家財などをめらす財産損害発生の原因となります。

排水ソケットの六角穴に、六角ボルトの頭部を確実にめ込む
便器がガタつくおそれがあります。

排水心200mmリモデル

1 給水・排水部の取付準備



②

けがき → 下穴



固定片取付穴：2カ所
排水ソケット取付穴：6カ所
床継手取付穴：4カ所

※タイル・コンクリート床の場合はコンクリート用プラグ
(現場手配)を打ち込んでおく

※寸法出しは後壁から(幅木からではありません)。

2 給水金具の取り付け

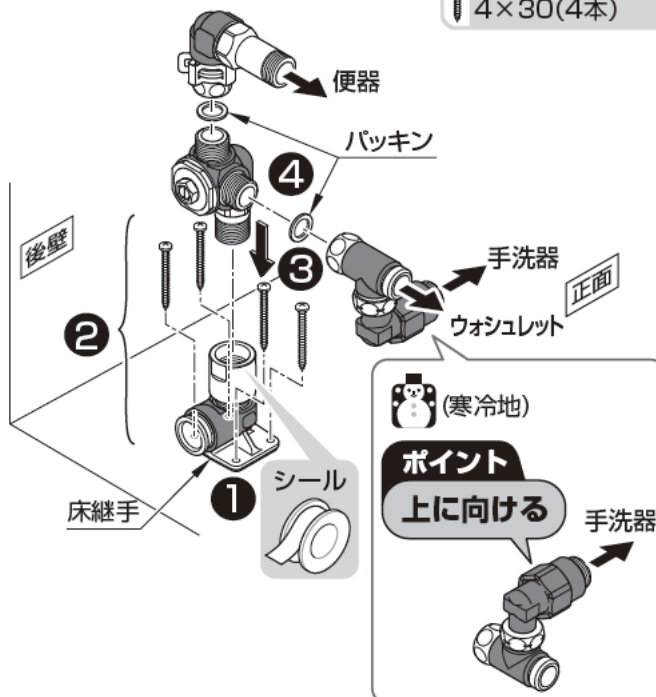
⚠ 注意



必ず守る

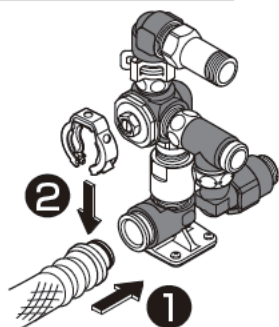
止水栓は必ず商品同梱の専用止水栓
(フィルター付き)を取り付ける
設置しただけの場合、フィルターがないため給水管内の異物が除去されず、ゴミかみや異物詰まりによる止水・吐水不良を起こすおそれがあります。

なべタッピンねじ
4×30 (4本)

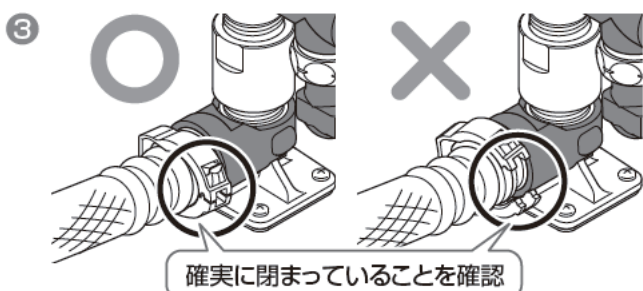
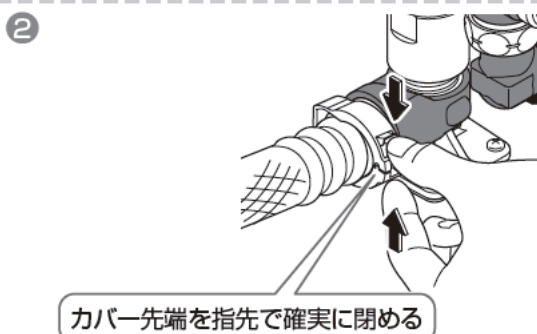
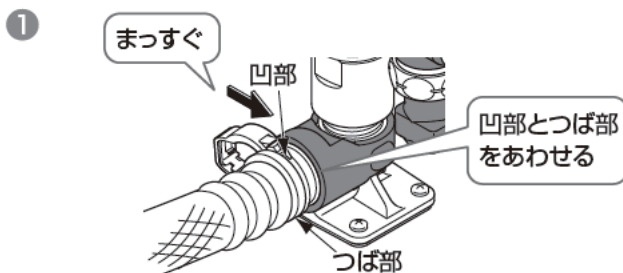


排水心200mm | 排水心200mmリモデル | 排水心320~540mmリモデル

3 給水ホースの接続



クイックファスナーの取り付けかた



⚠ 注意

- 床継手と給水ホースはすき間ができないように確実に押し込む
- クイックファスナーは正しく取り付け、目視などで確認する
- カバーが閉まらない場合は、必ずクイックファスナーを取り外して正しく接続し直す
取り付けが不十分な場合、はずれて水漏れし、家財などをめらす財産損害発生のおそれがあります。



必ず守る

③ 既設の止水栓を取り外す(流用不可)

4 既設の給水管への給水ホースの接続

※図は左勝手。右勝手の場合、給水範囲および使用部材は左右対称になります。

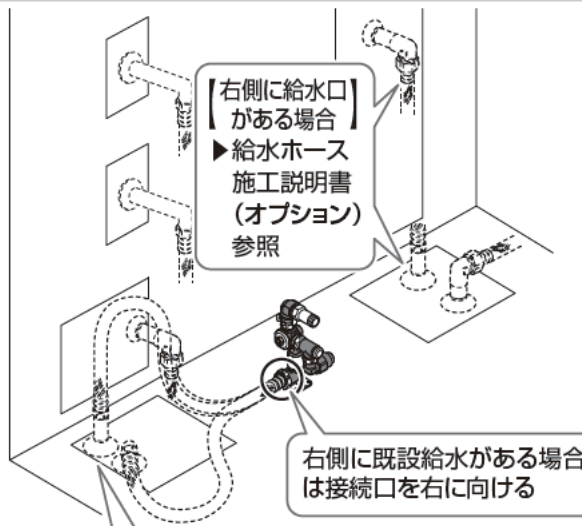
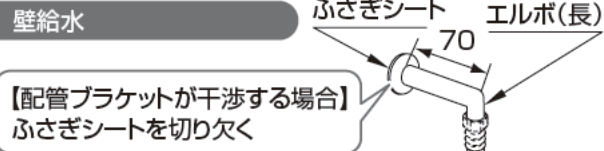
注意

エルボの向きに注意し、ホースが折れ曲がらないようにする。

□印側を給水ホースに接続



給水範囲と使用部材



⛄ (寒冷地)

注意

エルボを用いて給水ホースが上にたらないように接続する

水抜き操作時に給水ホースの水が抜けません。

エルボの向きを間違えない

水漏れのおそれがあります。

4 排水ソケット・固定片の取り付け

▶ P.19「3 排水ソケット・固定片の取り付け」

排水心320~540mmリモデル

1 給水・排水部の取付準備

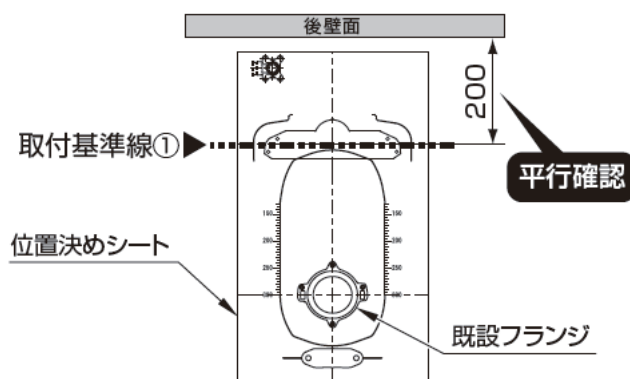
① 既設の便器を外す Pシールを取り除き、既設フランジ中心線を床にけがく

② 横引管の切断

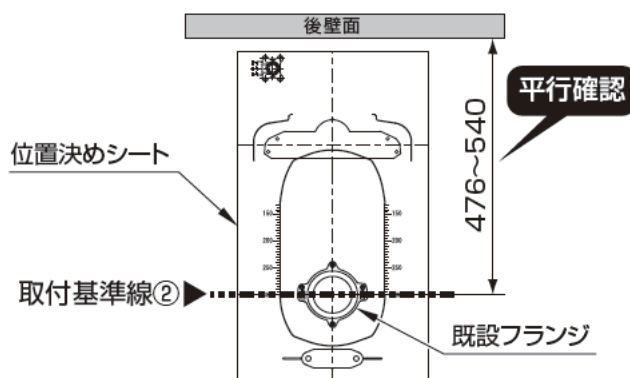
① 位置決めシートの取付基準線①・②を下記位置にあわせて置く

※取付基準線の位置決めは左右の2カ所で行ってください。
※寸法出しは後壁から(幅木からではありません)。

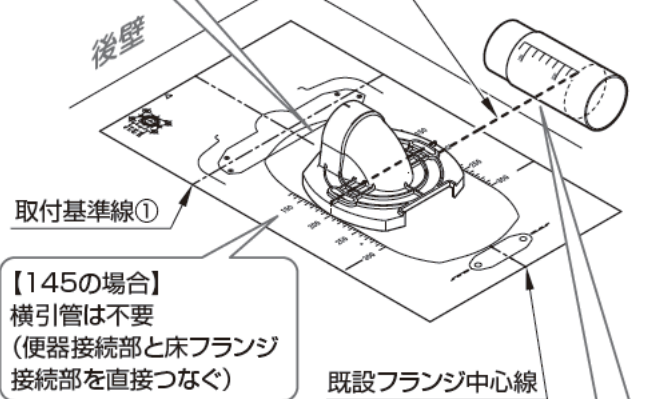
排水心320~475mmの場合



排水心476~540mmの場合



排水心320~475mmの場合

② 床フランジ接続部を
既設フランジの上に仮置き既設フランジ中心線と
床フランジ接続部中心線
をあわせる③ 同じ目盛り位置で横引管を真っすぐに切断する
(例)測定寸法が250mmの場合

⚠ 注意

❗ 切断後、バリを取り除く
水漏れして家財などをぬらす財産損害発生の
原因になります。
必ず守る

排水心476~540mmの場合

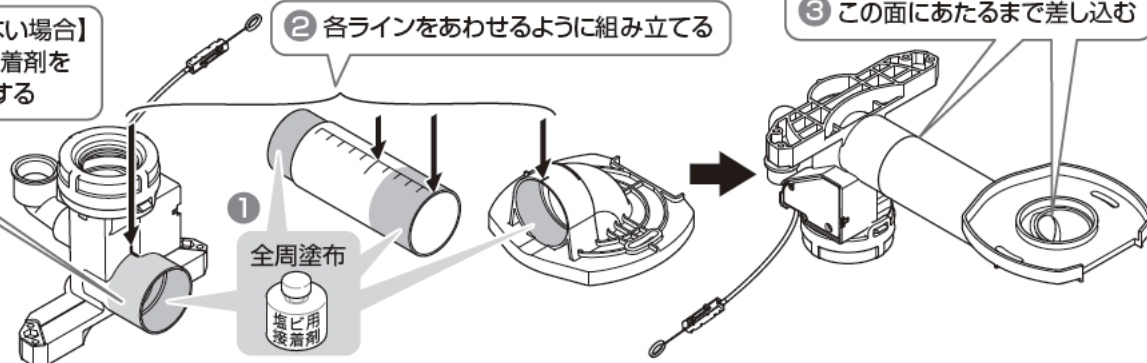
便器を前にずらし、横引管を300の目盛位置で真っすぐに切断する

③ 排水アジャスターの組み立て

【横引管を使用しない場合】
この面に塩ビ用接着剤を
全周に十分塗布する

② 各ラインをあわせるように組み立てる

③ この面にあたるまで差し込む



排水心200mm | 排水心200mmリモデル | 排水心320~540mmリモデル

注意

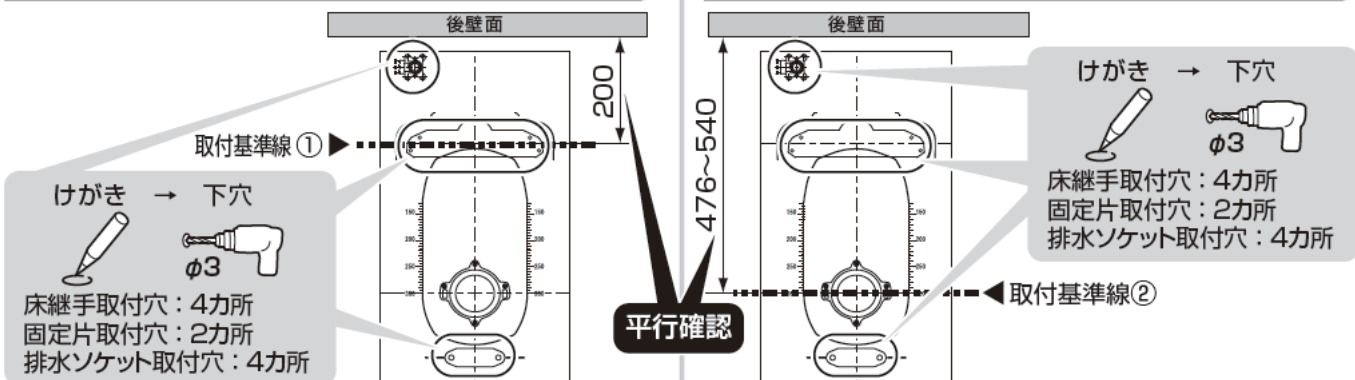
必ず守る

横引管は中心をあわせ、最後まできちんと押し込む
水漏れして家財などをぬらす財産損害発生の原因となります。床面に対してガタツキがないように接着する
水漏れして家財などをぬらす財産損害発生の原因となります。

- 4** 固定穴あけ ※タイル・コンクリート床の場合はコンクリート用プラグ(現場手配)を打ち込んでおく
※寸法出しは後壁から(幅木からではありません)。

排水心320~475mmの場合

排水心476~540mmの場合

**2**

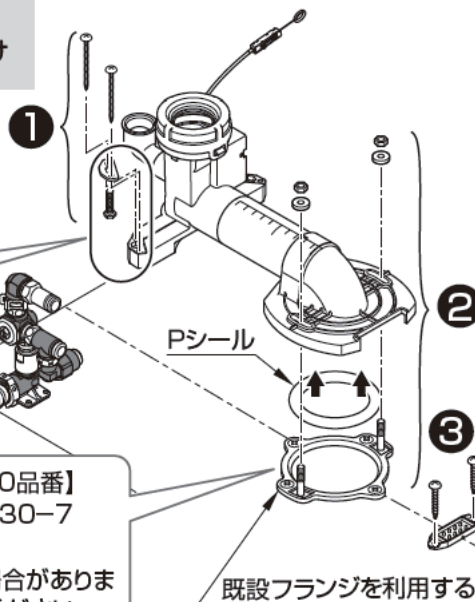
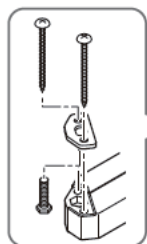
給水金具の取り付け

▶P.19
「**2** 給水金具の取り付け」**3**

給水ホースの接続

▶P.20
「**3** 給水ホースの接続」**4**

排水ソケット・固定片の取り付け

トラスタッピンねじ
5×50 (左右計4本)

【フランジ取替の場合のTOTO品番】
塩ビ管用 HP430-1、HP430-7
鉛管用 T53WR75/100
※品番は予告なく変更する場合がありますので、あらかじめご了承ください。

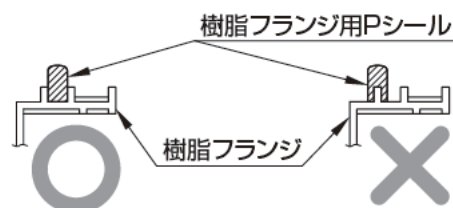
トラスタッピンねじ
5×40 (2本)ここでは接着ブロック
のセットはしない

既設フランジを利用する

**注意**

必ず守る

【Pシール取り扱い上の注意】
既設の床フランジのタイプにあわせ、金属フランジ用Pシールまたは、樹脂フランジ用Pシールを使う
なお、TOTO樹脂フランジのように溝のあるタイプは先にフランジの溝にPシールをセットする
溝にきちんとおさまっていないと水漏れするおそれがあります。

排水ソケットの六角穴に、六角ボルトの頭部を確実にめ込む
便器ががたつくおそれがあります。

手洗器 S サイズ

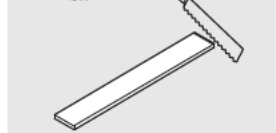
2-S.手洗器キャビネット・カウンター

「手洗器Mサイズ」の場合
P.31を参照してください。

カウンターの水平について

ブラケットおよびカウンターが水平となるように、スペーサーなど(現場手配)で必ず調整してください。
壁仕上げの状態(垂直、目地、鏡面など)によって、カウンターの見ばえに影響が出ることがあります。

1 カウンター類の加工



▶ P.23

2 上段カウンターの部材の取り付け



▶ P.24

3 上段補強さんの取り付け



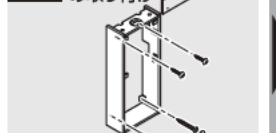
▶ P.26

4 上段カウンターの取り付け



▶ P.27

5 手洗器キャビネットの取り付け



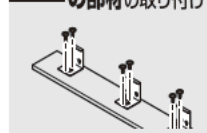
▶ P.27

6 下段カウンターのカット



▶ P.27

7 下段カウンターの部材の取り付け



▶ P.27

8 下段補強さんの取り付け



▶ P.29

9 下段カウンターの取り付け

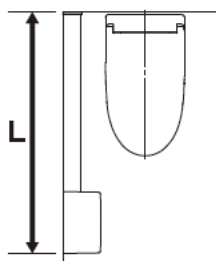


▶ P.30

1 カウンター類の加工

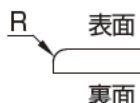
カウンターをカットする場合

奥行寸法Lの測定範囲



ポイント

表面(化粧あり)を上にしてカットする



⚠ 注意



必ず守る

カット面は滑らかに仕上げる
お客様の手が触れ、けがをする
おそれがあります。

カウンターの見分けかた

∴ [裏面] . 上段

∴ [裏面] . 下段

← 手洗器側

上段カウンター

上段補強さん

下段補強さん

下段カウンター

配管カバー

木口張り面:下向き
表面:下穴あり

田マーク

カット

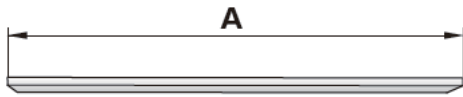
下段カウンターと配管カバーは
ここではカットしない

1600-L

Sサイズ

Mサイズ

2 上段カウンターの部材 の取り付け



ポイント

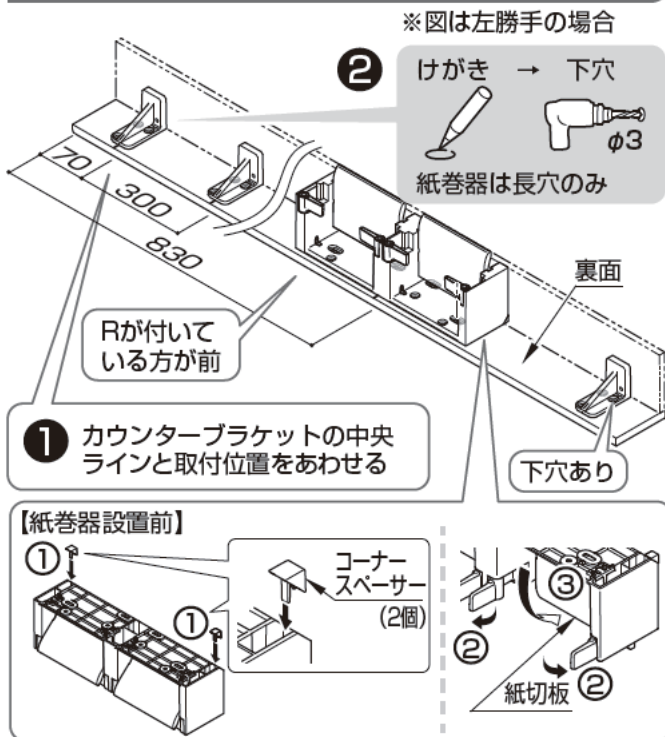
ブラケット類の裏面に
上段補強さんをあてがい、
固定する



A寸法が1100mm以上の場合

※ブラケットは3カ所

樹脂製紙巻器の場合



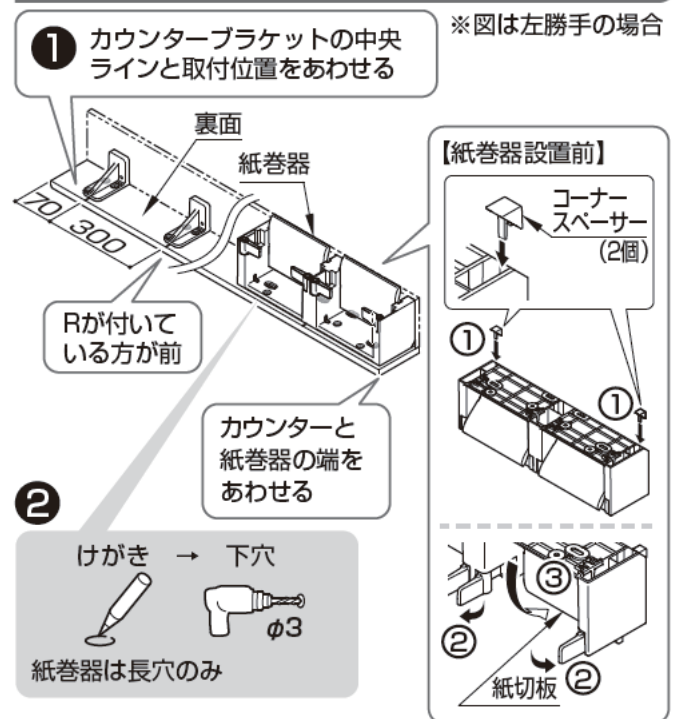
ポイント

下穴の深さは5mmであける
※貫通させないこと

A寸法が1100mmより小さい場合

※ブラケットは2カ所

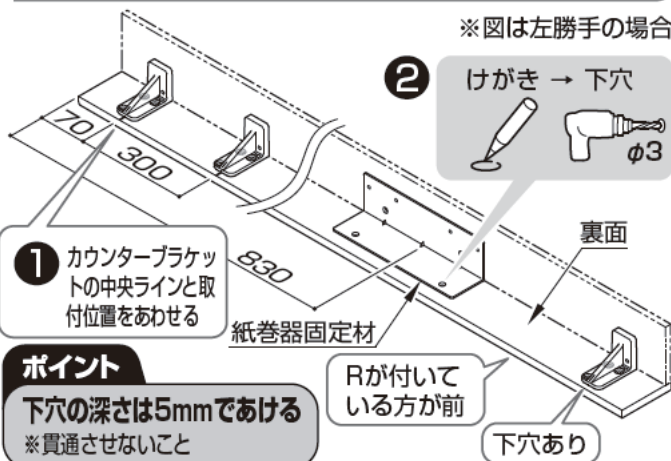
樹脂製紙巻器の場合



注意

紙切板は外さない
紙切板が動作不良を起こすことがあります。

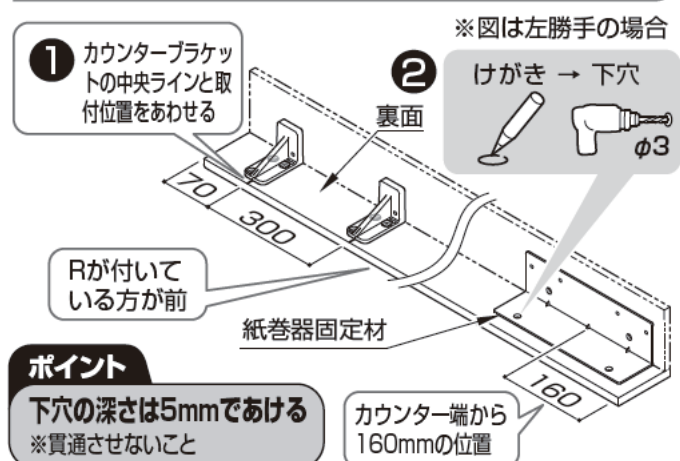
メタル製紙巻器の場合



ポイント

下穴の深さは5mmであける
※貫通させないこと

メタル製紙巻器の場合



ポイント

下穴の深さは5mmであける
※貫通させないこと

カウンター端から
160mmの位置

2 キャビネット・カウンター

A寸法が1100mm以上の場合

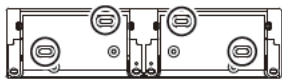
樹脂製紙巻器の場合

- ③ 座付なベタッピンねじ
4×16(9本)

手締めで



- ① ねじセット④
トラスッピンねじ
4×14(4本)



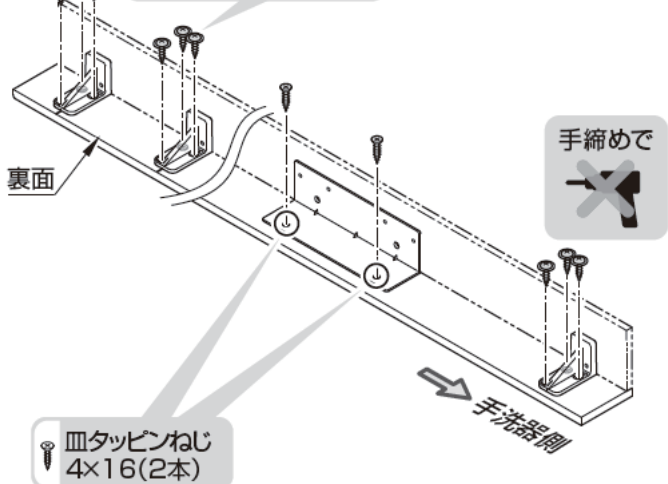
【固定穴位置】

- ② 紙切板を元にもどす

メタル製紙巻器の場合

- ③ 座付なベタッピンねじ
4×16(9本)

手締めで



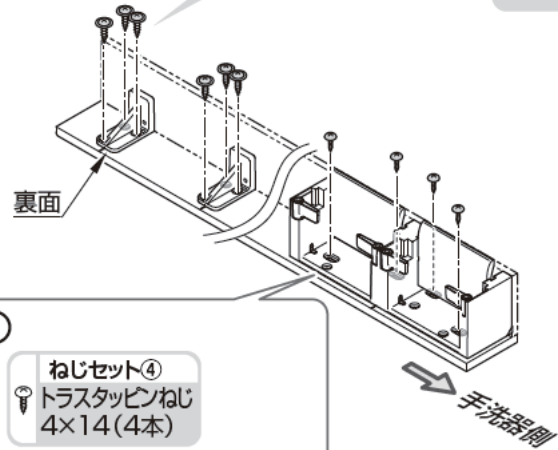
- 皿タッピンねじ
4×16(2本)

A寸法が1100mmより小さい場合

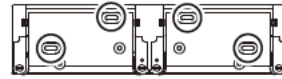
樹脂製紙巻器の場合

- ③ 座付なベタッピンねじ
4×16(6本)

手締めで



- ① ねじセット④
トラスッピンねじ
4×14(4本)



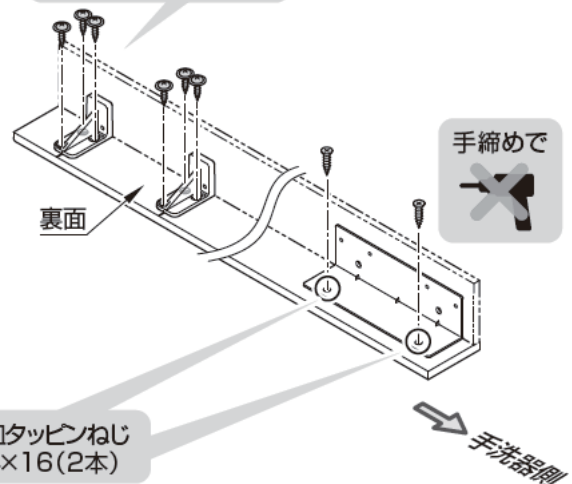
【固定穴位置】

- ② 紙切板を元にもどす

メタル製紙巻器の場合

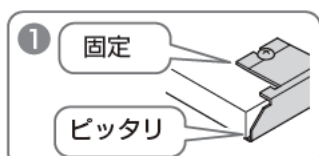
- ③ 座付なベタッピンねじ
4×16(6本)

手締めで



- 皿タッピンねじ
4×16(2本)

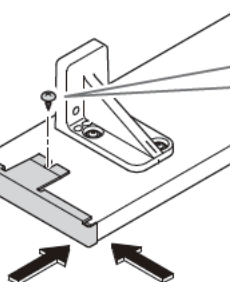
④



カウンターキャップ

- ② トラスッピンねじ
4×10(1本)

手締めで



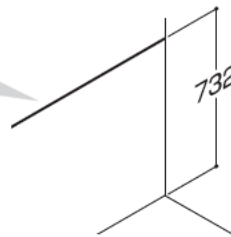
Sサイズ

Mサイズ

3 上段補強さんの取り付け

1

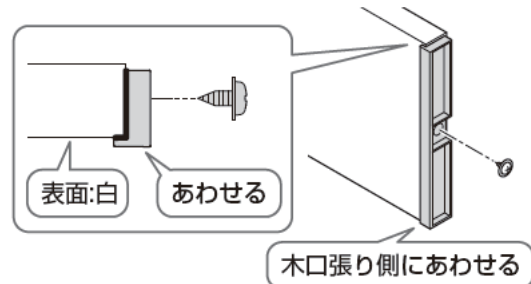
けがき



2

キャップの取り付け
(上段補強さんのカット側)

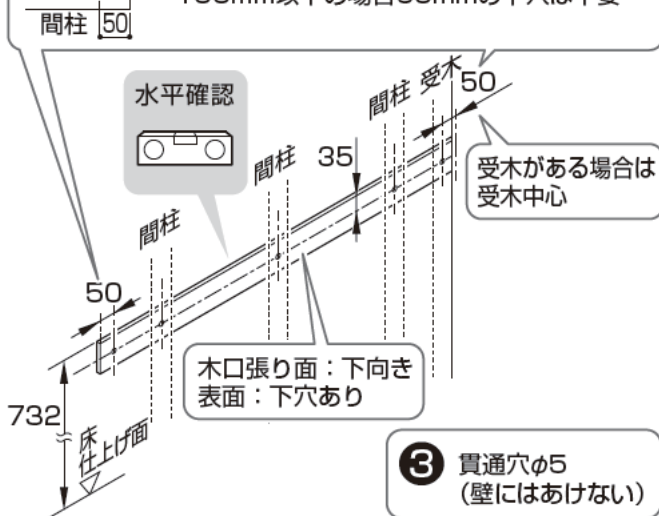
座付なベタツピンねじ
3×6(1本)



壁裏補強なしの場合

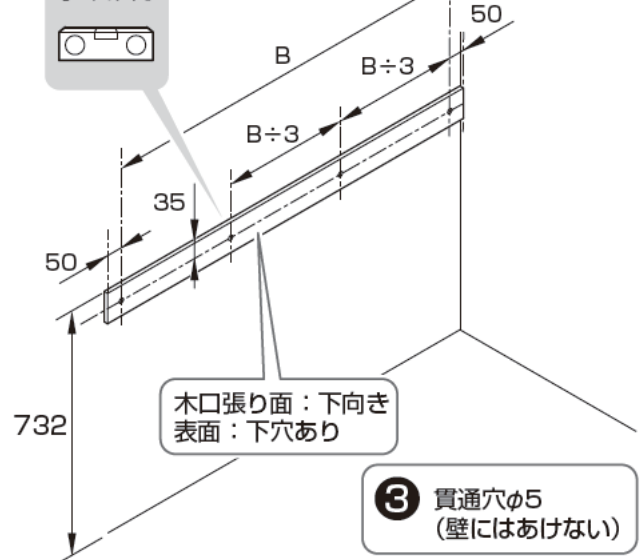
100mm以下

間柱用下穴が端部から
100mm以下の場合50mmの下穴は不要



壁裏補強ありの場合

水平確認

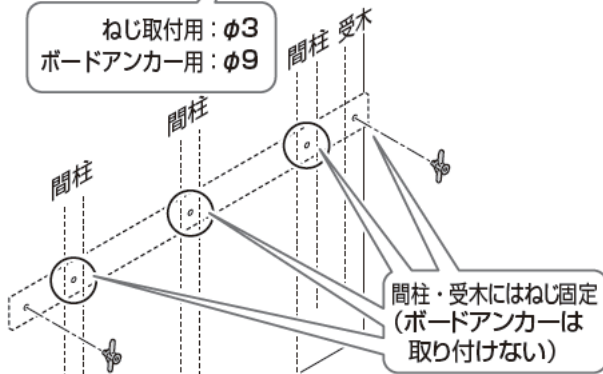


4

けがき → 下穴 → ボードアンカー
(オプション)



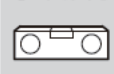
ねじ取付用: φ3
ボードアンカー用: φ9



5

皿タップピンねじ
4×40(4本)

水平確認



4

けがき → 下穴

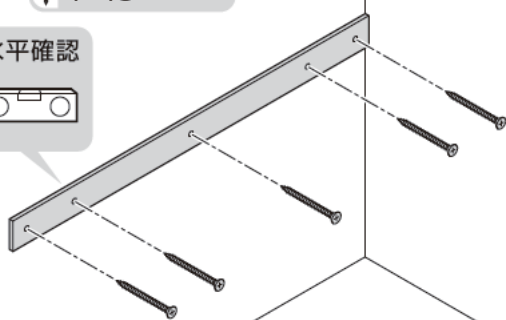
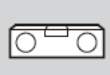


5

皿タップピンねじ
4×40

※カウンターの長さによって、
使用するねじの数が異なります。

水平確認



2

キャビネット・カウンター

4 上段カウンターの取り付け

1 けがき → 下穴

壁に押し当てる

トラスタッピンねじ 4×30(6本)

補強さんにのせる

※

2

【樹脂紙巻器の場合】

ねじセット①

なべタッピンねじ 4.5×40(4本)

平座金 (4個)

【メタル紙巻器の場合】

皿タッピンねじ 4×40(2本)

※上段カウンター寸法が1100mmより小さい場合は
手洗器側のブラケットなし

5 手洗器キャビネットの取り付け

1 押し当てる

高さをあわせる

トラスタッピンねじ 4×20(2本)

2

3 けがき → 下穴※

固定ねじ 4.5×50(2本)

※【壁裏補強なしの場合】
下穴 → ボードアンカー (オプション)

6 下段カウンターのカット

1 カウンターをカットする

壁面

キャビネット側面

C

Rが付いている方が前

カット

後ろ壁側をカットする

向きに注意

← 手洗器側

C-5

ポイント
表面(化粧あり)を上にしてカットする

7 下段カウンターの部材の取り付け

ポイント
ブラケット類の裏面に下段補強さんをあてがい、けがき

補強さん

カウンター

すき間なし

裏面をあわせる

150

Rが付いている方が前

1 けがき → 下穴

下穴あり

手洗器側

ポイント
下穴の深さは5mmであける
※貫通させないこと

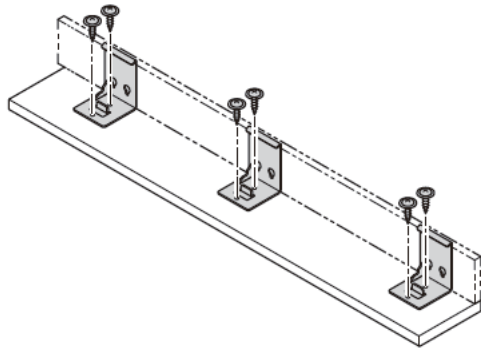
Sサイズ

Mサイズ

2

座付なべタッピンねじ
4×16(6本)

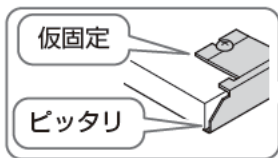
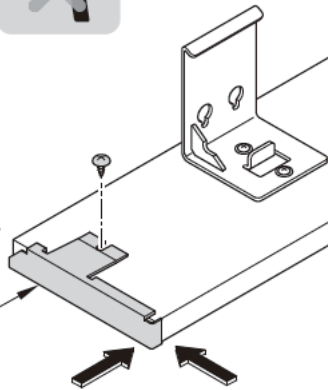
手締めで



3

トラスタッピンねじ
4×10(1本)

手締めで

カウンター
キャップ

MEMO

MEMO

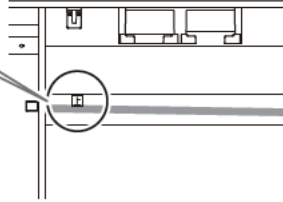
8 下段補強さんの取り付け

壁裏補強なしの場合

注意

向きに注意!

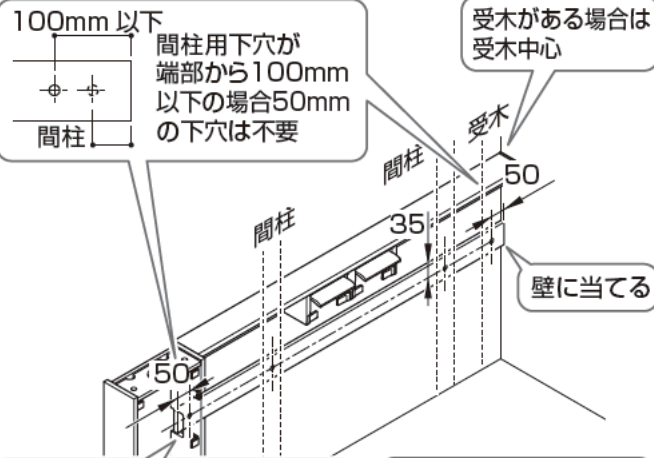
⊕マークを手洗器側に



100mm 以下

間柱用下穴が
端部から100mm
以下の場合50mm
の下穴は不要

受木がある場合は
受木中心



1 仮置き

切欠き部に
差し込む

2 貫通穴φ5
(壁にはあけない)

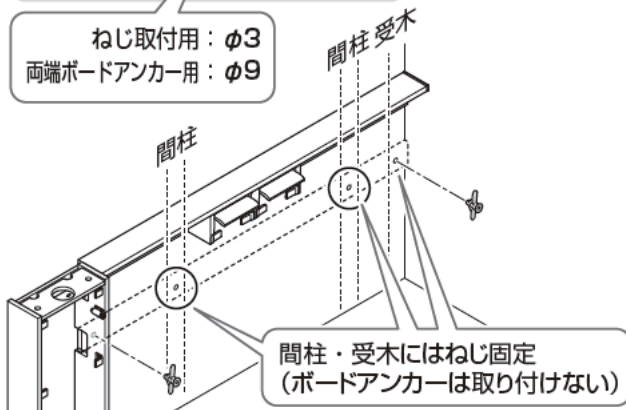


下端を当てる

3 けがき → 下穴 → ボードアンカー
(オプション)



ねじ取付用: φ3
両端ボードアンカー用: φ9

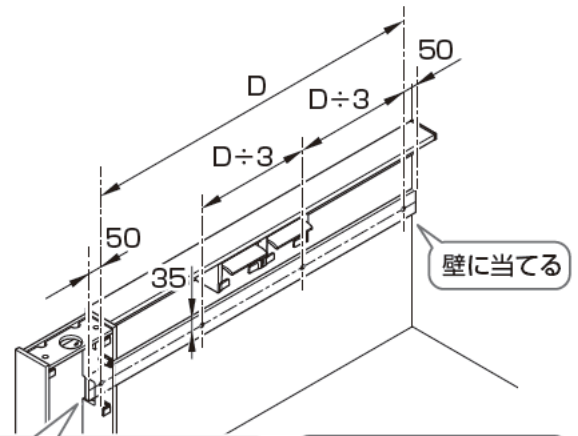
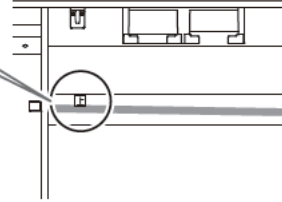


壁裏補強ありの場合

注意

向きに注意!

⊕マークを手洗器側に



1 仮置き

切欠き部に
差し込む

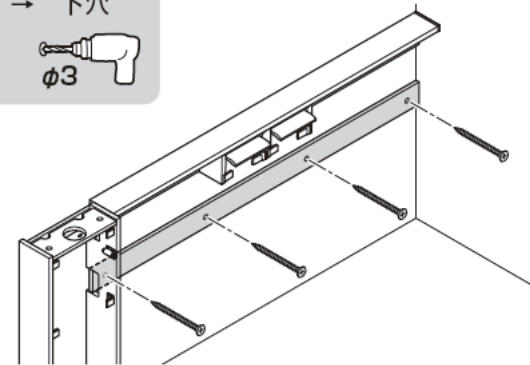
2 貫通穴φ5
(壁にはあけない)



下端を当てる

3 皿タッピンねじ
4×40(4本)

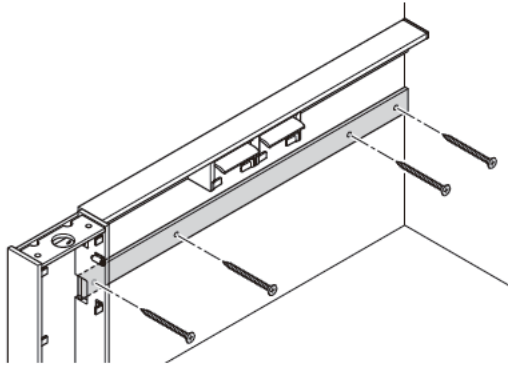
けがき → 下穴



Sサイズ | Mサイズ

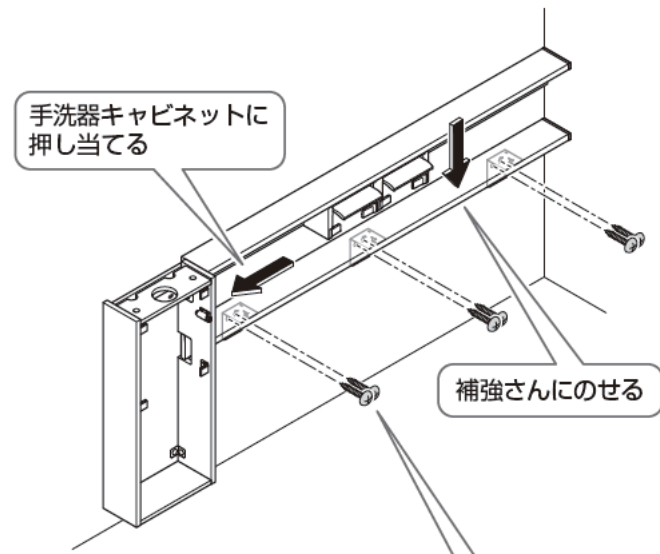
壁裏補強なしの場合

- 4 皿タッピンねじ 4×40 ※カウンターの長さによって、使用するねじの数が異なります。



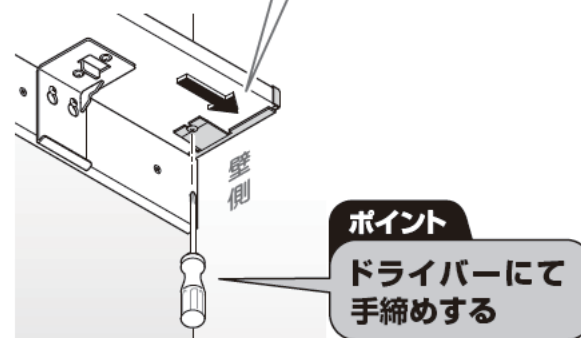
MEMO

9 下段カウンターの取り付け

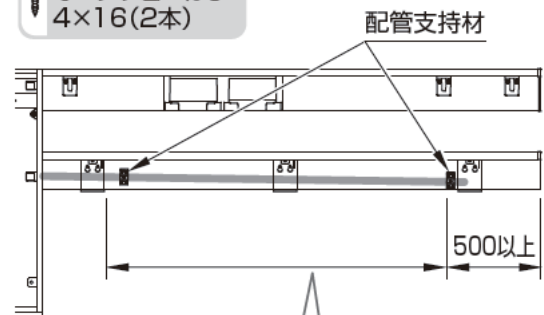


- 1 けがき → 下穴   φ3
- トラスタッピンねじ 4×20(6本)

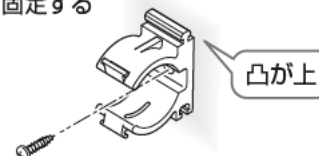
- 2 キャップを壁側に当てる



- 3 なべタッピンねじ 4×16(2本)



補強さんの線上でなるべく離して
固定する



手洗器 M サイズ

2-M.手洗器キャビネット・カウンター

「手洗器Sサイズ」の場合
P.23を参照してください。

カウンターの水平について

ブラケットおよびカウンターが水平となるように、スペーサーなど(現場手配)で必ず調整してください。
壁仕上げの状態(垂直、目地、鏡面など)によって、カウンターの見ばえに影響が出ることがあります。

1 カウンター類の加工



▶P.31

2 上段カウンター部材の取り付け



▶P.32

3 上段補強さんの取り付け



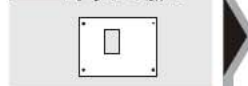
▶P.34

4 上段カウンターの取り付け



▶P.35

5 手洗器キャビネットの加工



▶P.35

6 手洗器キャビネットの取り付け



▶P.35

7 下段カウンターのカット



▶P.36

8 下段カウンターの部材の取り付け



▶P.36

9 下段補強さんの取り付け



▶P.37

10 下段カウンターの取り付け

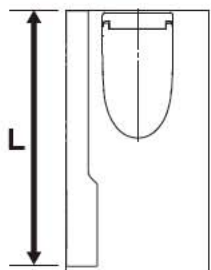


▶P.38

1 カウンター類の加工

カウンターをカットする場合

奥行寸法Lの測定範囲



ポイント

表面(化粧あり)を上にしてカットする

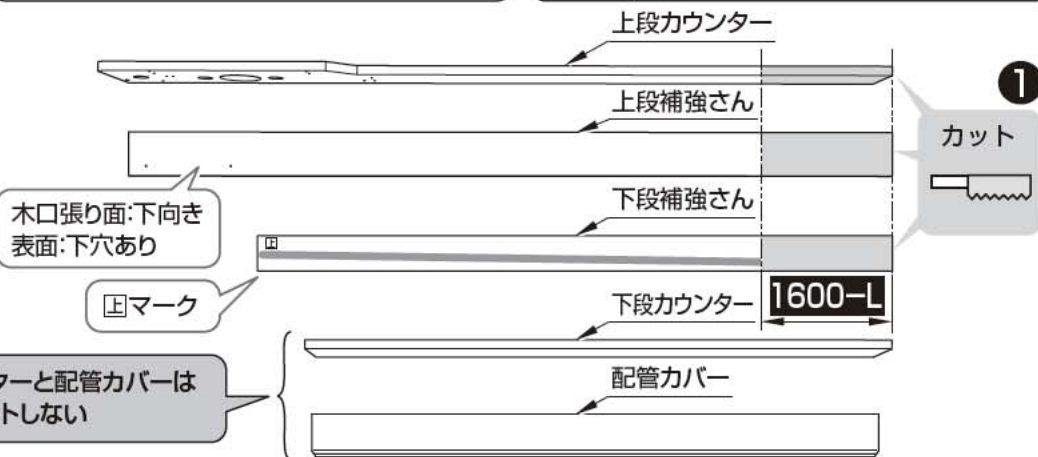


! 注意



必ず守る

カット面は滑らかに仕上げる
お客様の手が触れ、けがをする
おそれがあります。



手締めで



アンゲル材
座付なベタッピンねじ
4×16(2本)

アンゲル材

2

アンゲル材(白)

アンゲル材(白)
座付なベタッピンねじ
4×16(1本)

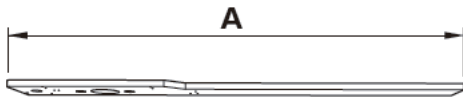
手締めで



Sサイズ

Mサイズ

2 上段カウンターの部材 の取り付け



ポイント

ブラケット類の裏面に
上段補強さんをあてがい、
固定する

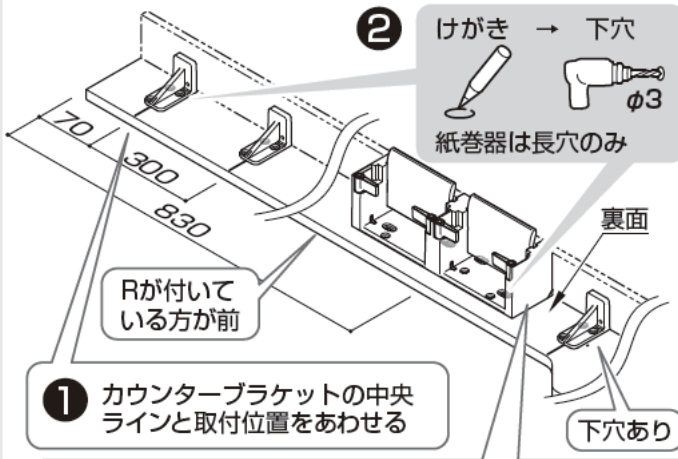


A寸法が1550mm以上の場合

※ブラケットは3カ所

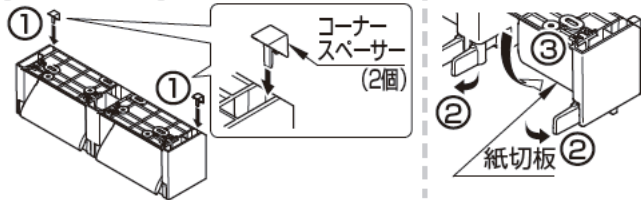
樹脂製紙巻器の場合

※図は左勝手の場合



1 カウンターブラケットの中央
ラインと取付位置をあわせる

【紙巻器設置前】



ポイント

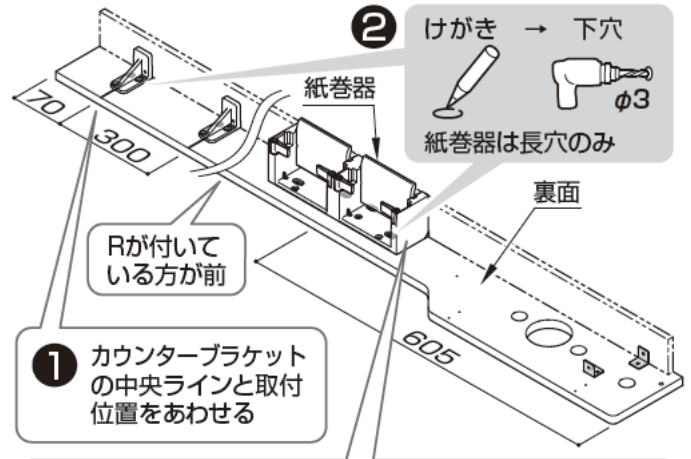
下穴の深さは5mmであける
※貫通させないこと

A寸法が1550mmより小さい場合

※ブラケットは2カ所

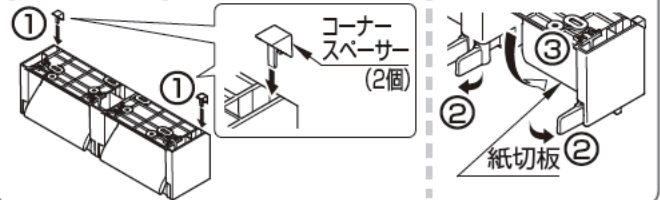
樹脂製紙巻器の場合

※図は左勝手の場合



1 カウンターブラケットの
中央ラインと取付
位置をあわせる

【紙巻器設置前】



注意

紙切板は外さない
紙切板が動作不良を起こすことがあります。

メタル製紙巻器の場合

1 カウンターブラケットの
中央ラインと取付
位置をあわせる

※図は左勝手の場合

2 けがき → 下穴



Rが付いて
いる方が前

紙巻器固定材

ポイント

下穴の深さは5mmであける
※貫通させないこと

メタル製紙巻器の場合

1 カウンターブラケットの
中央ラインと取付
位置をあわせる

※図は左勝手の場合

2 けがき → 下穴



Rが付いて
いる方が前

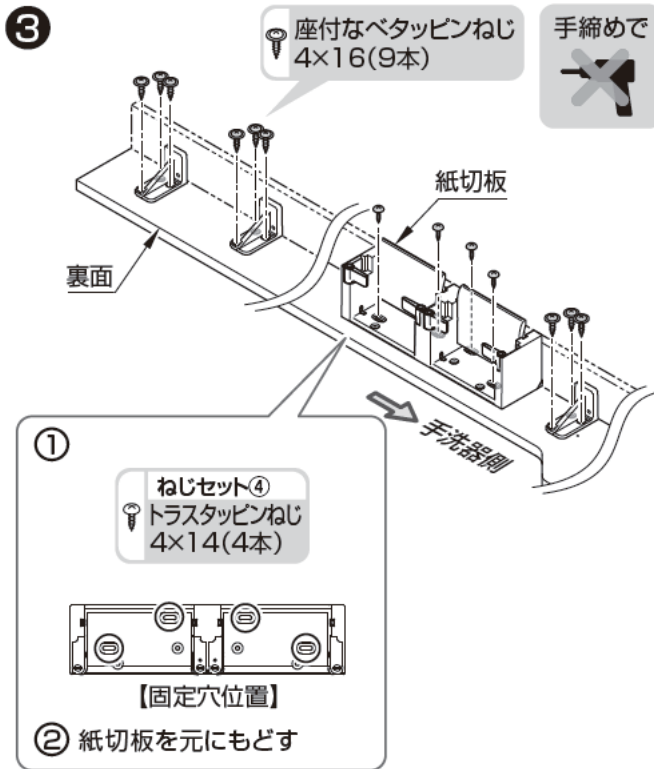
紙巻器固定材

ポイント

下穴の深さは5mmであける
※貫通させないこと

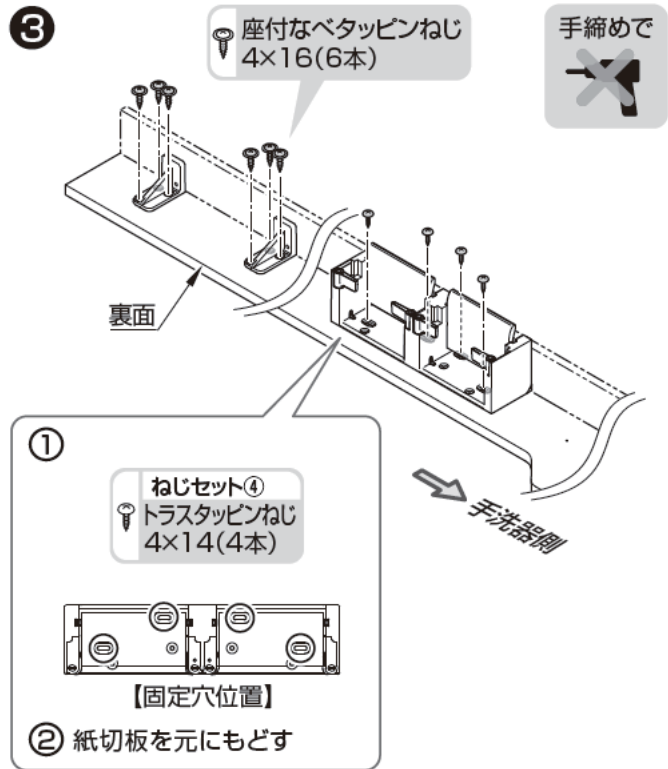
A寸法が1550mm以上の場合

樹脂製紙巻器の場合

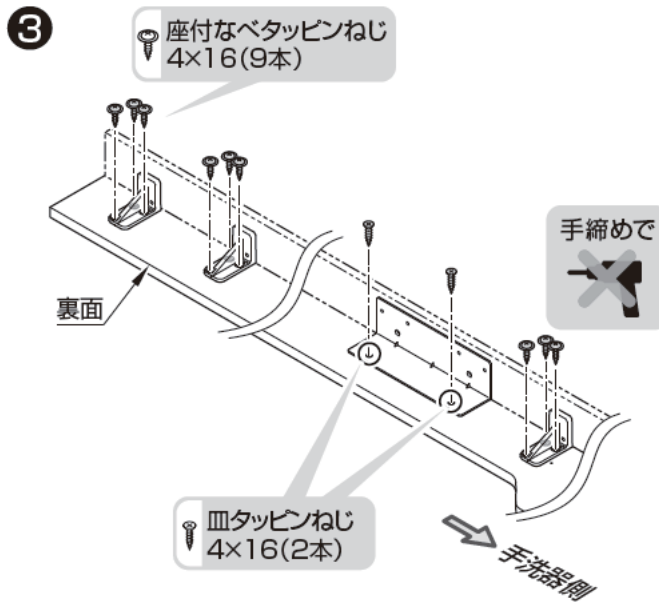


A寸法が1550mmより小さい場合

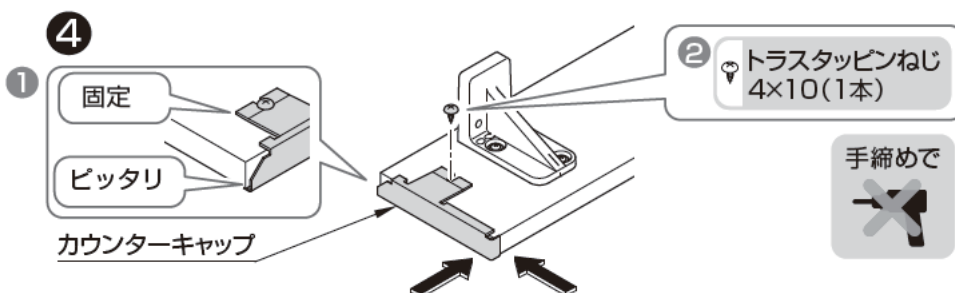
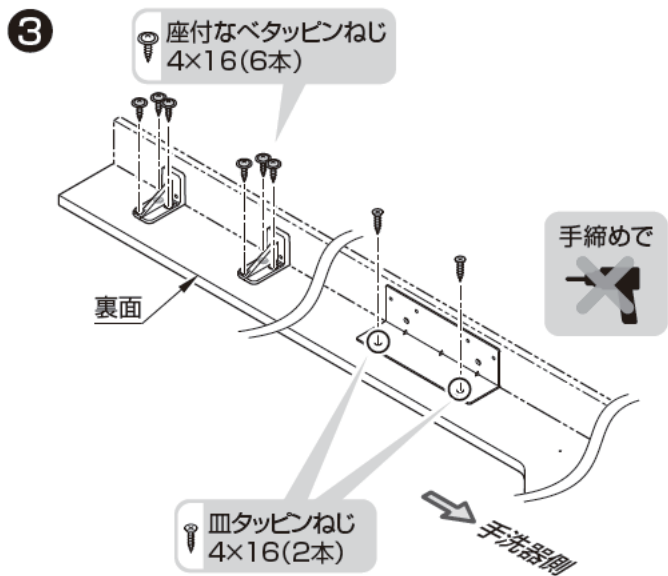
樹脂製紙巻器の場合



メタル製紙巻器の場合



メタル製紙巻器の場合



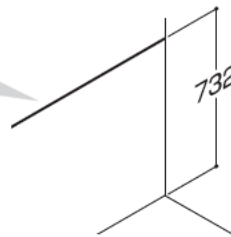
Sサイズ

Mサイズ

3 上段補強さんの取り付け

1

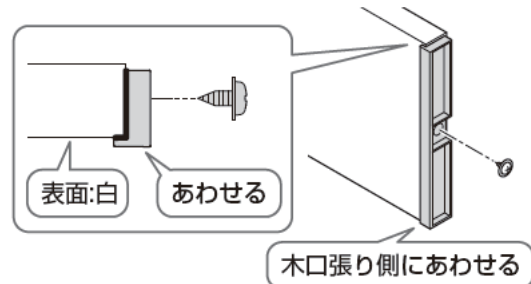
けがき



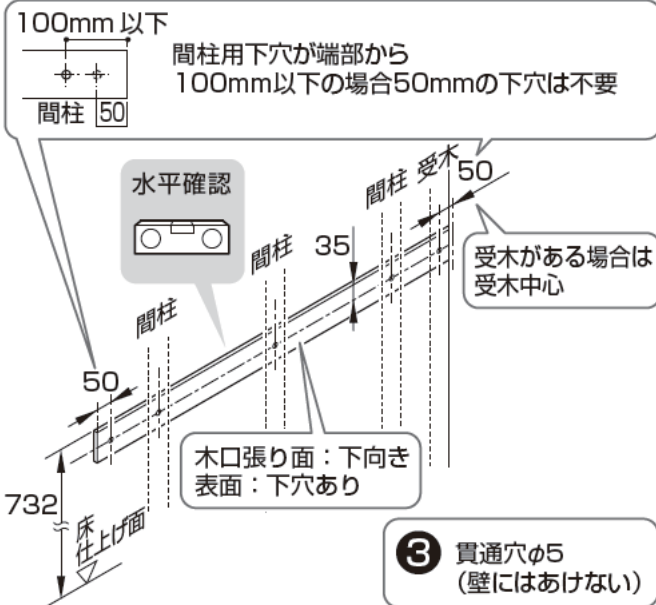
2

キャップの取り付け
(上段補強さんのカット側)

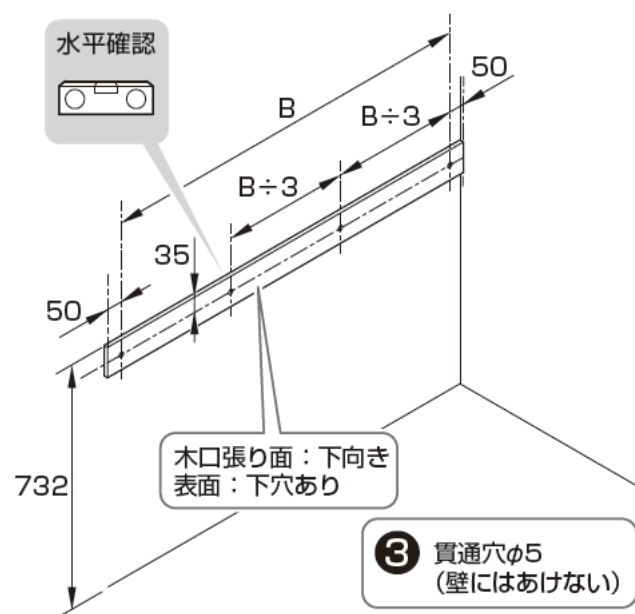
座付なベタツピンねじ
3×6(1本)



壁裏補強なしの場合



壁裏補強ありの場合

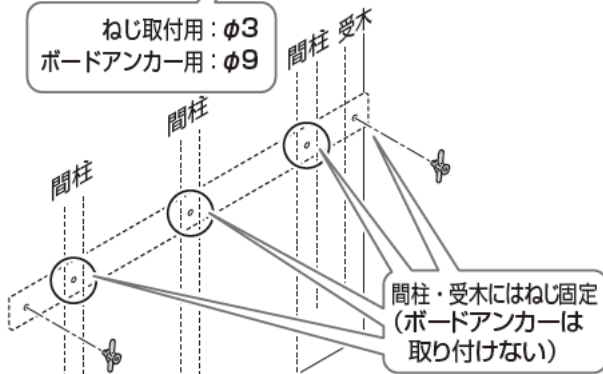


4

けがき → 下穴 → ボードアンカー
(オプション)



ねじ取付用: φ3
ボードアンカー用: φ9



5

皿タップピンねじ
4×40(4本)

水平確認



4

けがき → 下穴

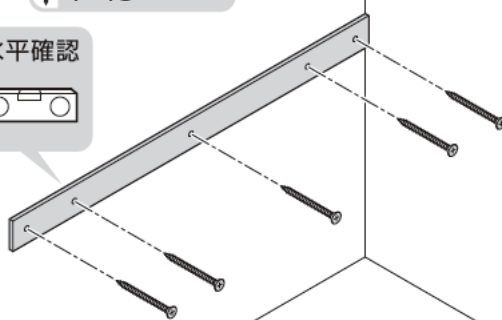
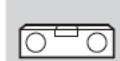


5

皿タップピンねじ
4×40

※カウンターの長さによって、
使用するねじの数が異なります。

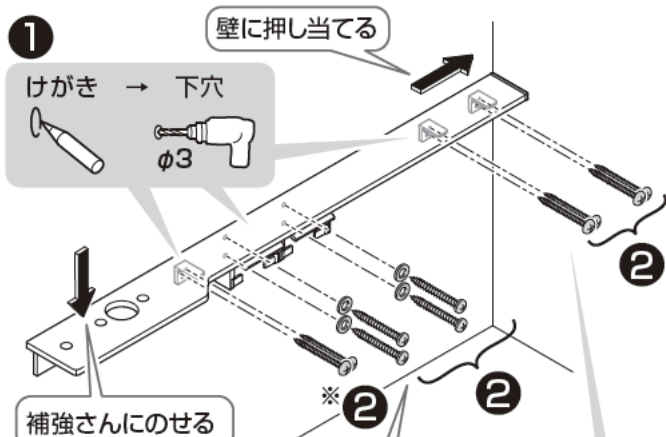
水平確認



2

キャビネット・カウンター

4 上段カウンターの取り付け



【樹脂紙巻器の場合】

ねじセット①

↑ なべタッピンねじ 4.5×40(4本) ◎ 平座金 (4個)

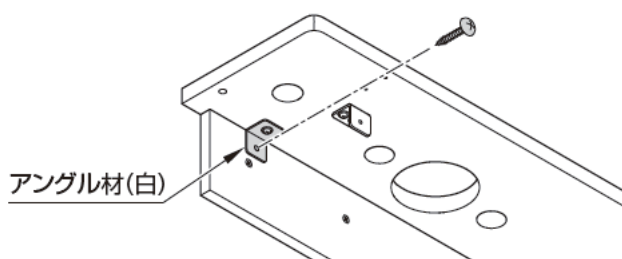
【メタル紙巻器の場合】

↑ 皿タッピンねじ 4×40(2本)

↑ トラストタッピンねじ 4×30(6本)

※上段カウンター寸法が1550mmより小さい場合は手洗器側のブラケットなし

③ ↑ トラストタッピンねじ 4×20(1本)



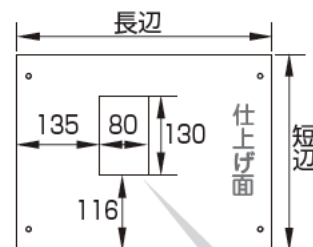
MEMO

電気温水器付自動水栓の場合

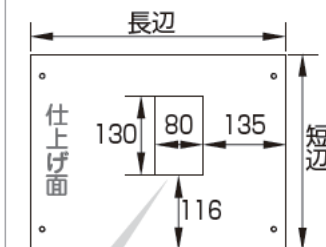
5 手洗器キャビネットの加工

背板にコンセント用の穴を加工

【左勝手】



【右勝手】



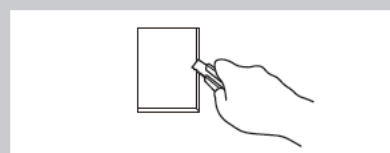
カット



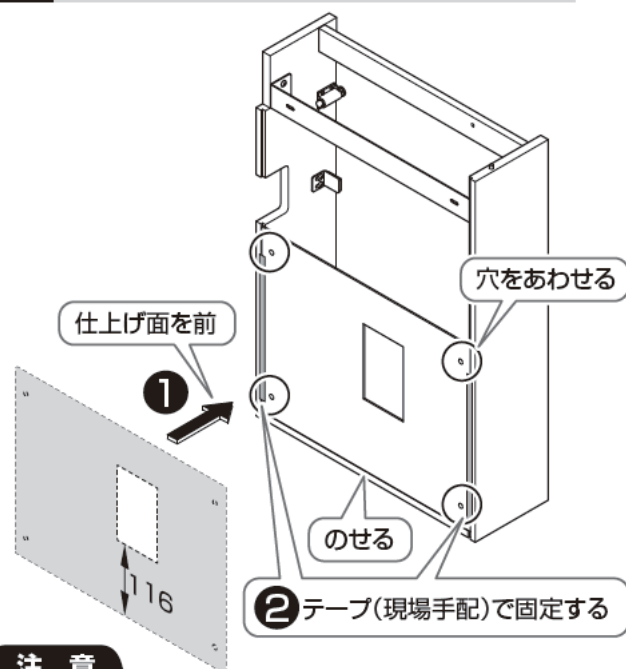
背板に開口

ポイント

小型のノコギリを使用すると簡単にあけられます。

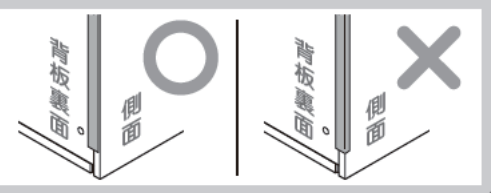


6 手洗器キャビネットの取り付け



注意

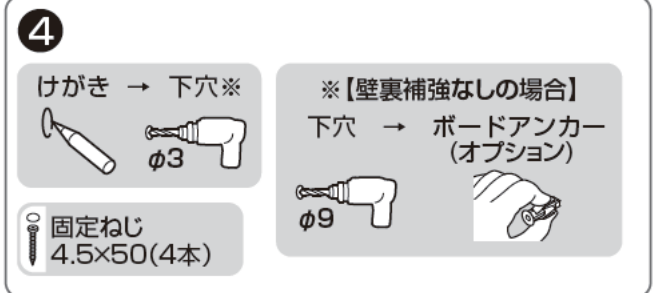
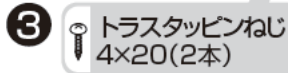
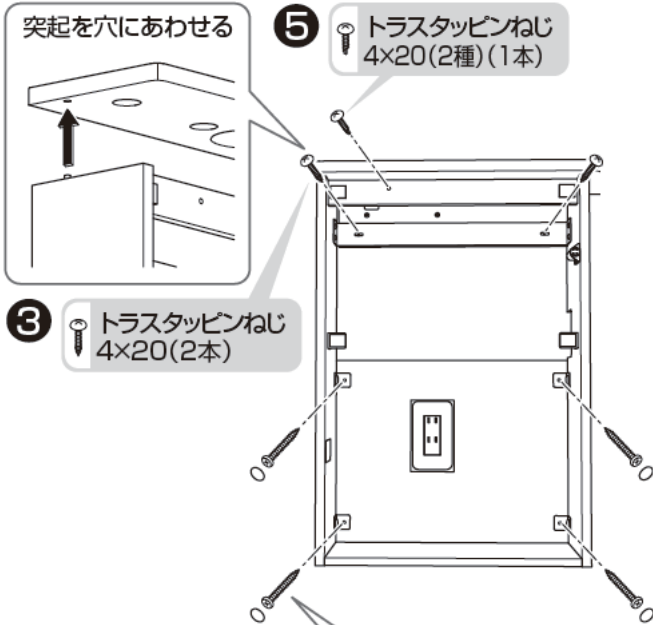
側面にテープがかからないようにする



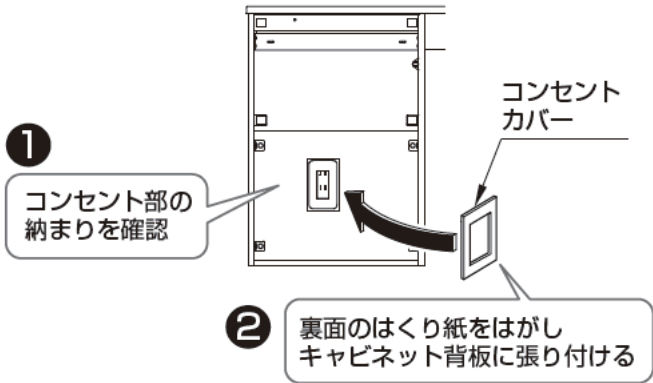
Sサイズ

Mサイズ

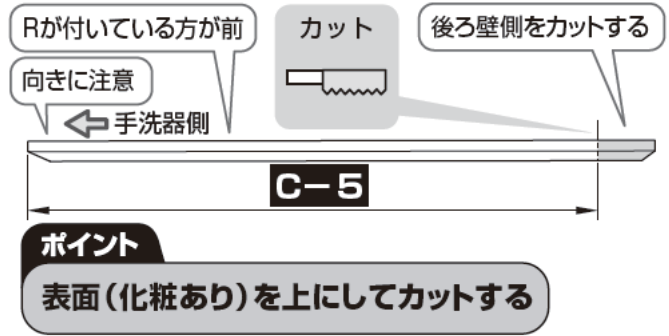
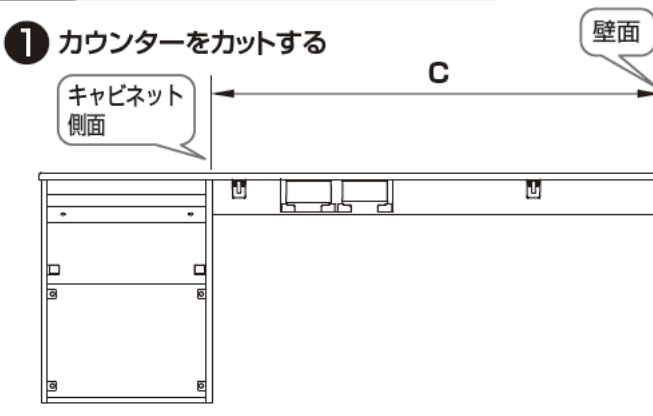
2
キャビネット・カウンター



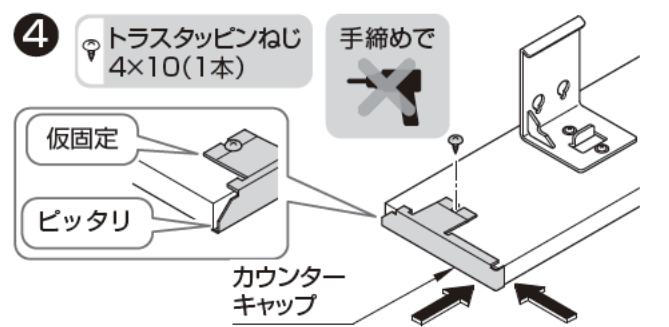
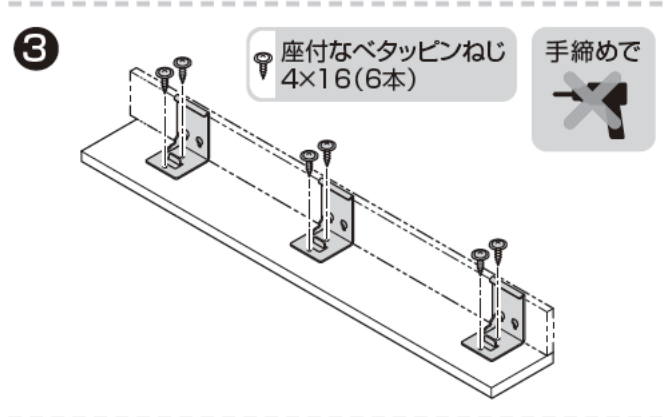
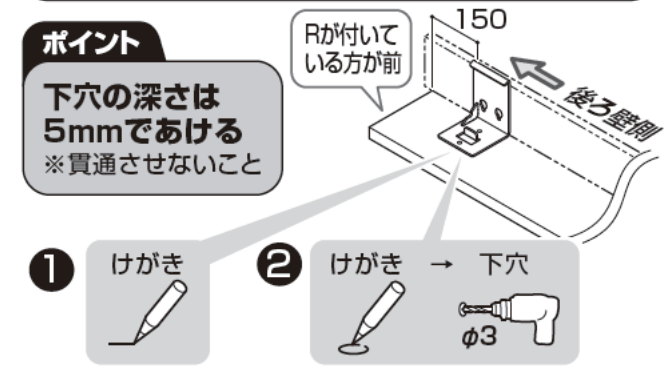
コンセントがある場合



7 下段カウンターのカット



8 下段カウンターの部材の取り付け



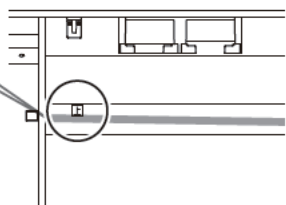
9 下段補強さんの取り付け

壁裏補強なしの場合

注意

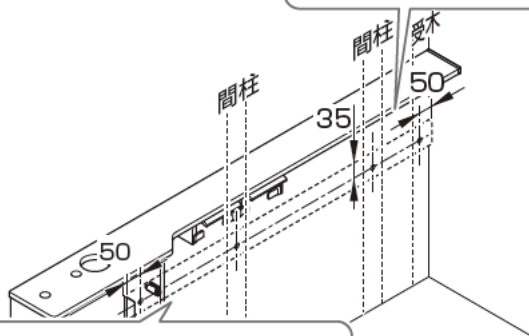
向きに注意!

☒マークを手洗器側に



② 貫通穴φ5
(壁にはあけない)

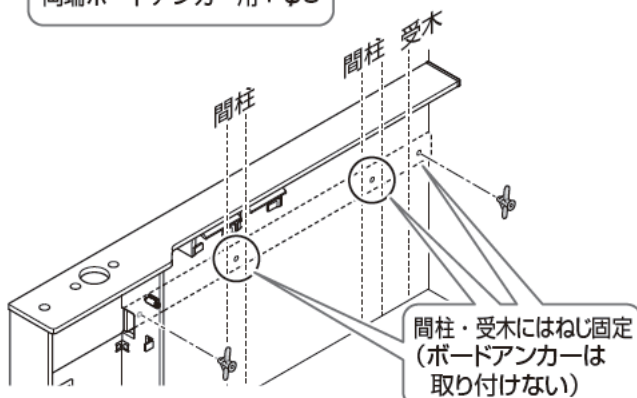
100mm 以下
間柱用下穴が
端部から100mm
以下の場合50mm
の下穴は不要



③ けがき → 下穴 → ボードアンカー
(オプション)



ねじ取付用: φ3
両端ボードアンカー用: φ9

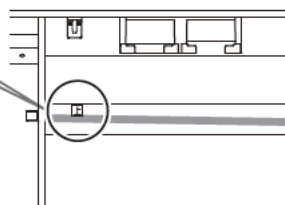


壁裏補強ありの場合

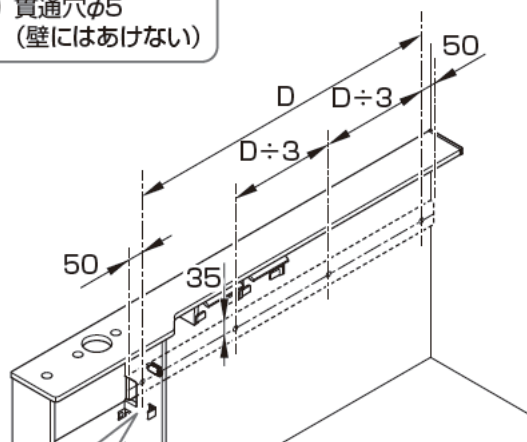
注意

向きに注意!

☒マークを手洗器側に

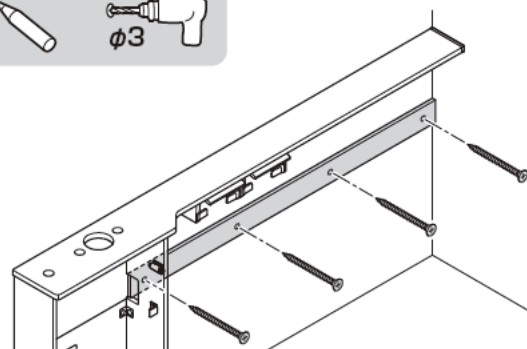


② 貫通穴φ5
(壁にはあけない)



③ 皿タッピンねじ
4×40(5本)

けがき → 下穴



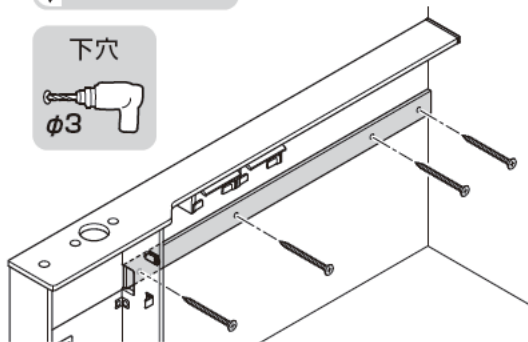
Sサイズ

Mサイズ

壁裏補強なしの場合

- 4 皿タッピンねじ 4×40 ※カウンターの長さによって、使用するねじの数が異なります。

下穴

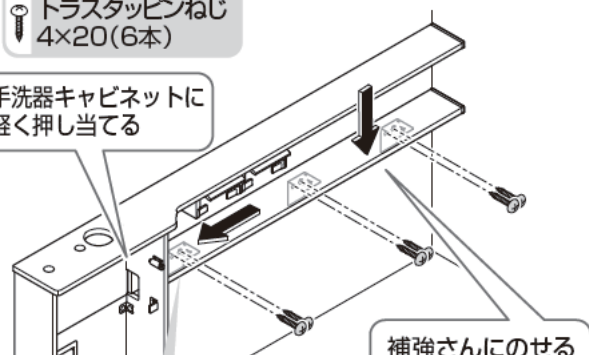


MEMO

10 下段カウンターの取り付け

- 1 トラストタッピンねじ 4×20(6本)

- ① 手洗器キャビネットに軽く押し当てる

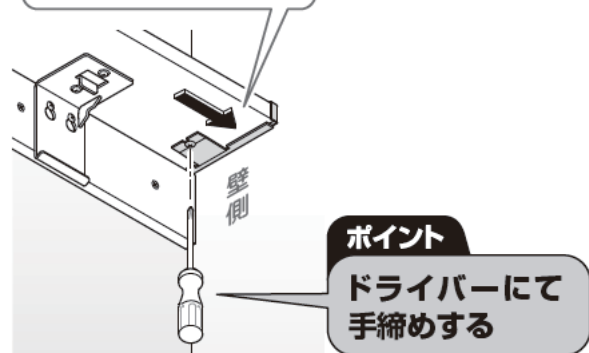


- ② けがき → 下穴

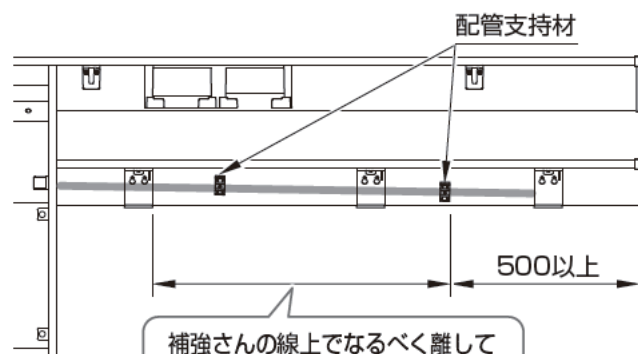


2

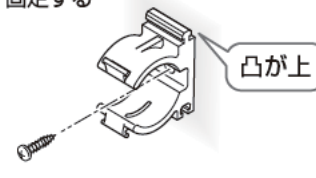
キャップを壁側に当てる



- 3 なべタッピンねじ 4×16(2本)



補強さんの線上でなるべく離して固定する

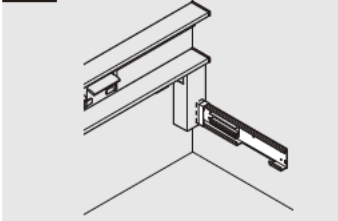


凸が上

3.手洗給水・排水部

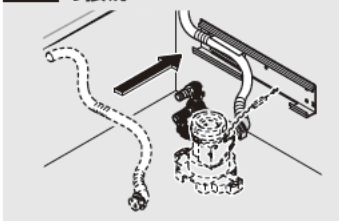
※図はMサイズです。Sサイズも同様です。

1 配管ブラケット の取り付け



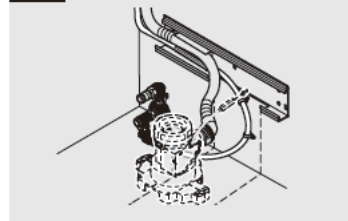
▶P.39

2 手洗器用排水ホース の接続



▶P.40

3 フレキホース(手洗器用) の接続



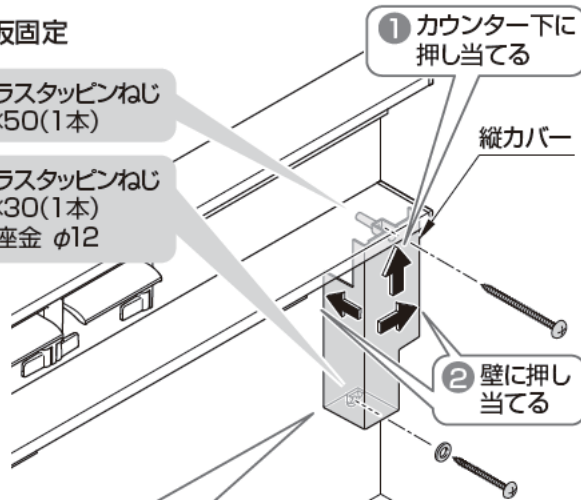
▶P.42

1 配管ブラケットの取り付け

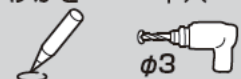
1 仮固定

トラスタッピンねじ
4×50(1本)

トラスタッピンねじ
4×30(1本)
平座金 φ12

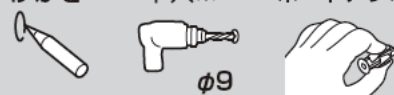


けがき → 下穴

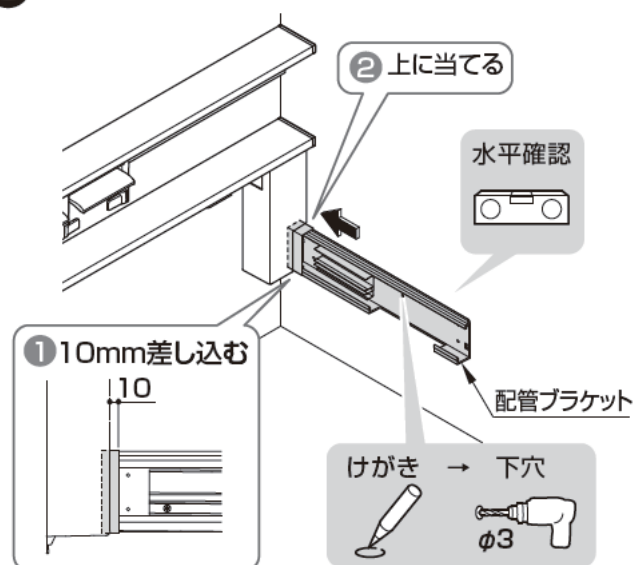


※【下地が石こうボードの場合】

けがき → 下穴※ → ボードアンカー

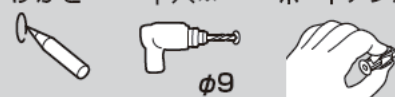


3 配管ブラケット位置けがき

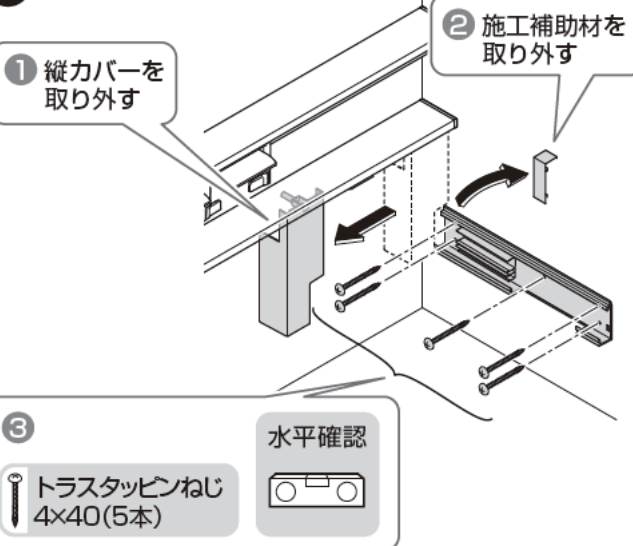


※【下地が石こうボードの場合】

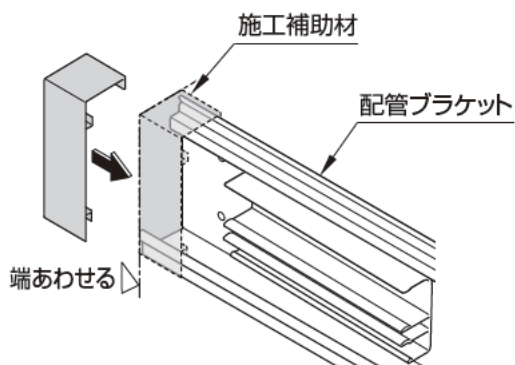
けがき → 下穴※ → ボードアンカー



4 配管ブラケットの固定



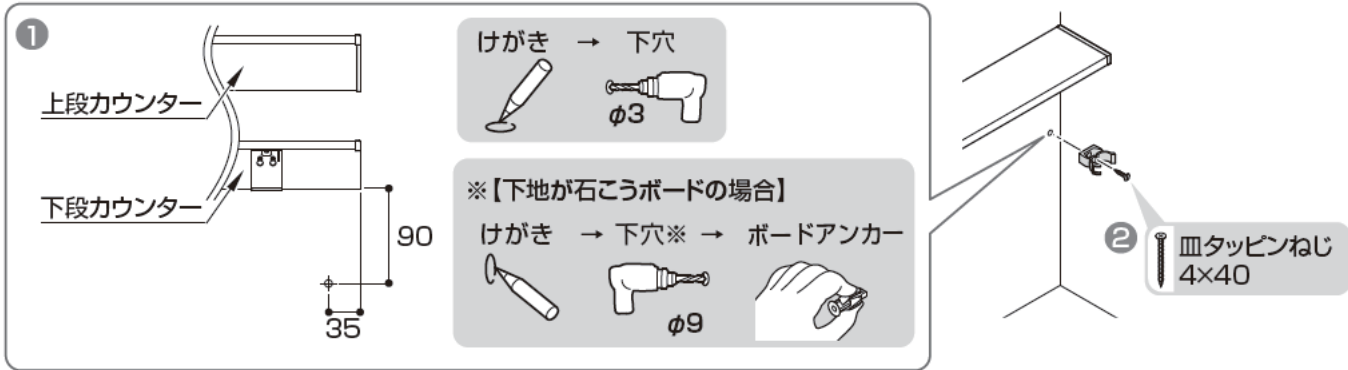
2 配管ブラケットに施工補助材を取り付ける



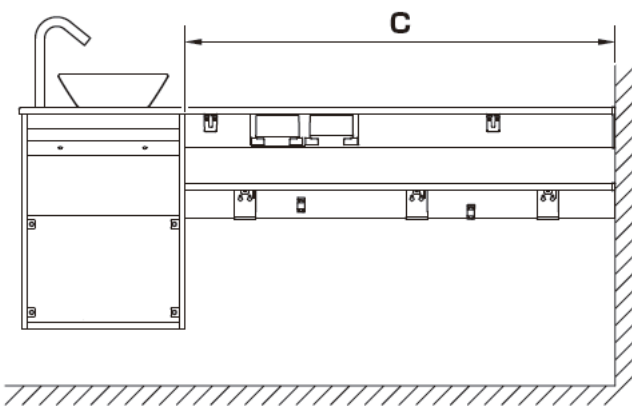
排水心200mm | 排水心200mmリモデル | 排水心320~540mmリモデル

2 手洗器用排水ホースの接続

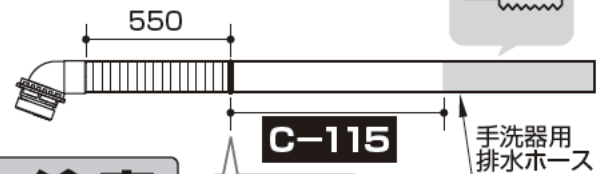
配管固定材の取り付け



寸法Lの測定範囲



1 手洗器用排水ホースのカット



注意

ホースカット時、押切タイプのパイプカッターは使用しない
ホースの断面が変形し、水漏れして家財などをぬらす財産損害発生の原因となります。

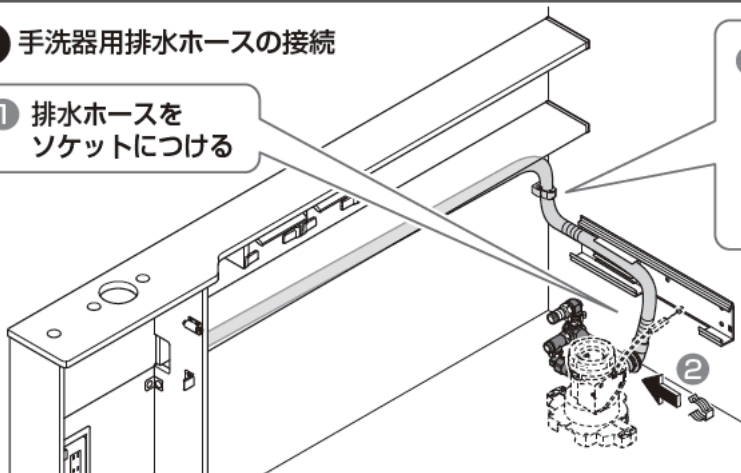
必ず守る



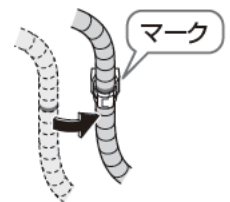
排水心200mm・排水心200mmリモデル

2 手洗器用排水ホースの接続

1 排水ホースをソケットにつける

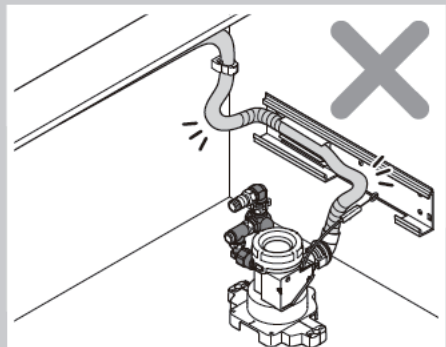


3 ホースを配管固定材に固定



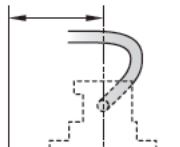
逆勾配注意

手洗器用排水ホースがたるまないようにする
手洗器から異音発生のおそれがあります。

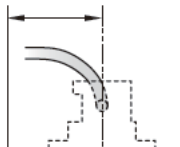


4 ホースとりまわし要領

375mmの場合

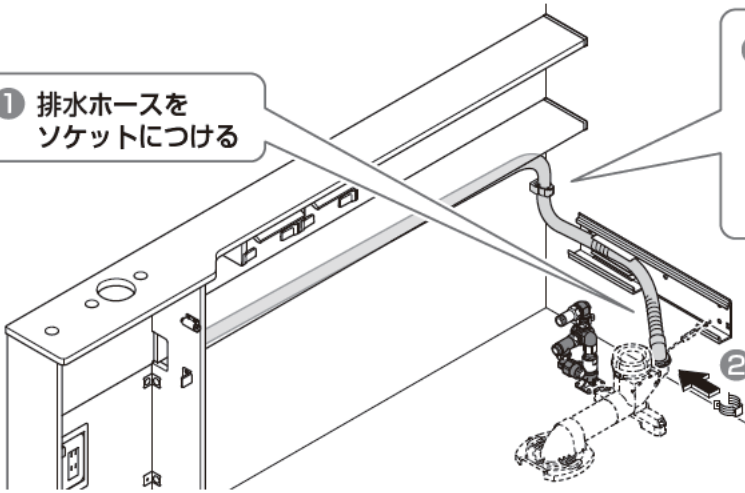


480mmの場合



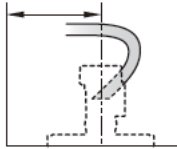
排水径320mm~540mmリモデル

② 手洗器用排水ホースの接続

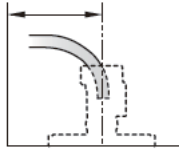
① 排水ホースを
ソケットにつける③ ホースを
配管固定材に固定

④ ホースとりまわし要領

375mmの場合

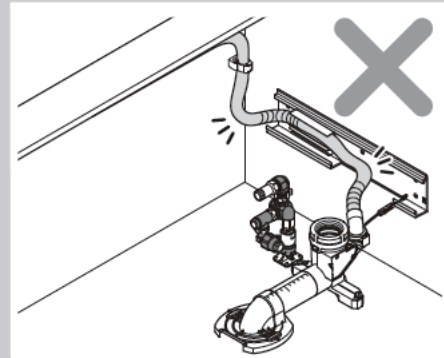


480mmの場合



逆勾配注意

手洗器用排水ホースが
たるまないようにする
手洗器から異音発生のおそれがあります。

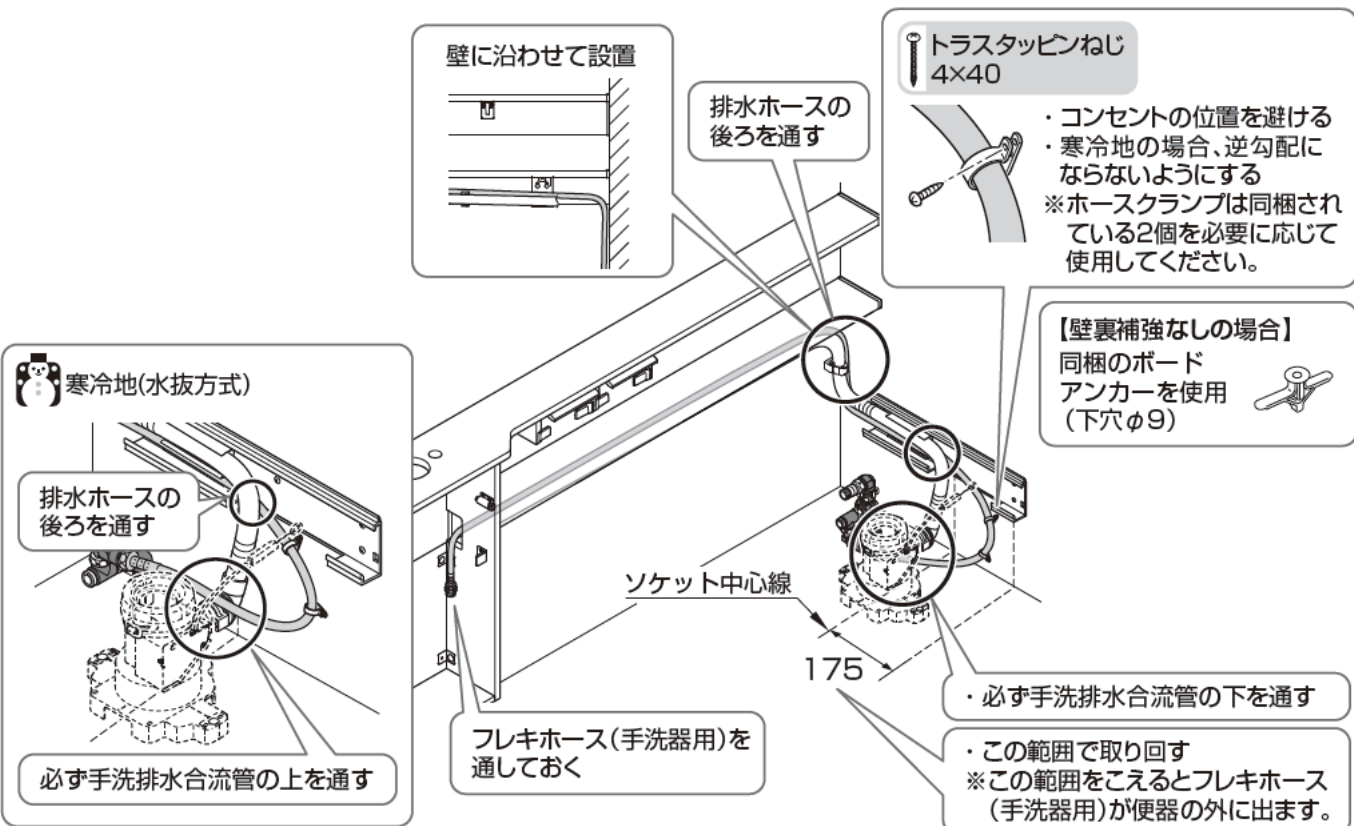


MEMO

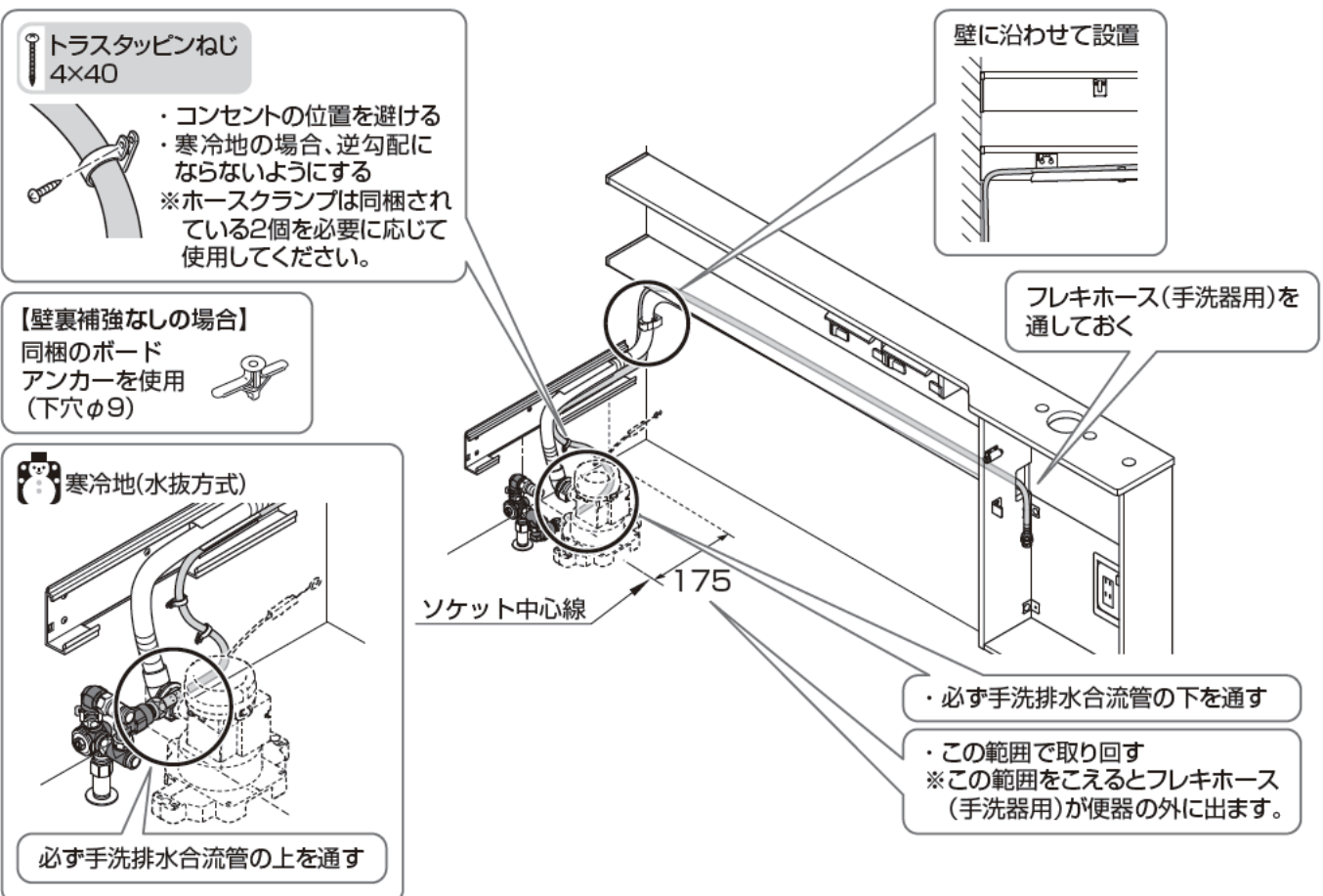
排水心200mm | 排水心200mmリモデル | 排水心320~540mmリモデル

3 フレキホース(手洗器用)の接続

左勝手



右勝手



手洗器 S サイズ

4-S. 手洗器

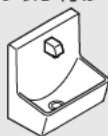
「手洗器Mサイズ」の場合
P.48を参照してください。

1 排水金具の取り付け



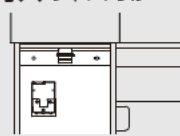
▶P.43

2 手洗器の取り付け



▶P.43

3 取付穴の下穴あけ



▶P.44

自動水栓の場合

4 配管固定材の固定



▶P.44

5 フレキホース(手洗器用)の接続



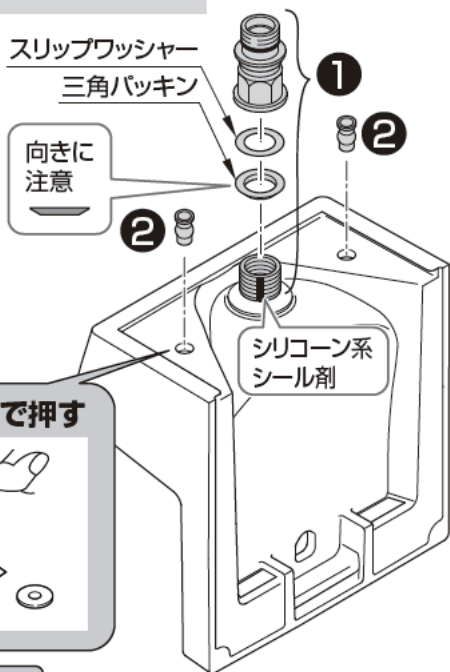
▶P.44

6 排水トラップの取り付け



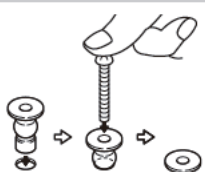
▶P.46

1 排水金具の取り付け



ポイント

取り付けねじで押す



注意

<p>禁止</p>	<p>接続管を締め過ぎない 排水金具が破損し、水漏れして家財などをめらす財産損害発生の原因となります。 (接続管を手締めで止まる位置まで回し、工具にて半回転締め付けるくらいが適切です。)</p>
	<p>排水金具に工具などを差し込んで(固定し)、締め付けない 排水金具内の十字部の破損の原因となります。</p>
<p>必ず守る</p>	<p>排水金具ねじ部には、必ずシリコン系シール剤を塗布する 水漏れして家財などをめらす財産損害発生の原因となります。</p>

2 手洗器の取り付け

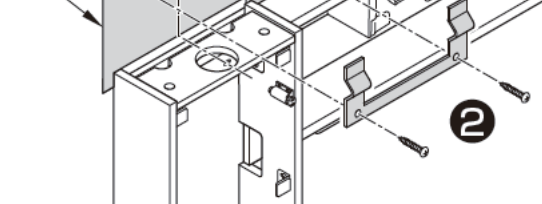
トラスタッピンねじ
4×30(2本)

1

けがき → 下穴※
φ3

カウンター上で
折り曲げる
225
(固定位置)

型紙



※【壁裏補強なしの場合】

下穴 → ボードアンカー
(オプション)



警告



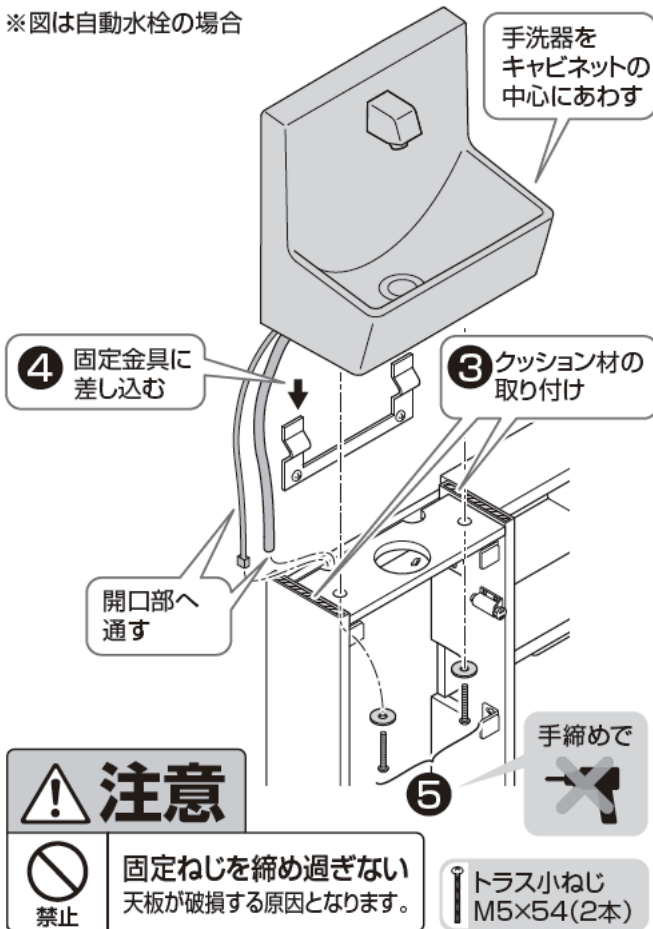
クッション材の張り付けは確実に行う
水などがキャビネット内に浸入してコンセントに
かかり、火災や感電の原因となります。



水栓部分を持たない
給水金具が破損して水漏れし、財産損害発生の
原因となります。

注意

※図は自動水栓の場合



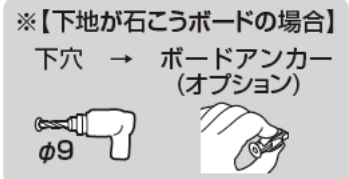
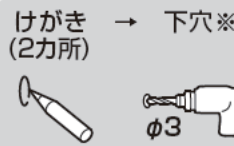
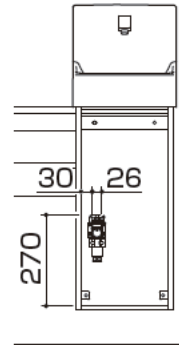
自動水栓の場合

一般地用の場合

【左勝手】



【右勝手】

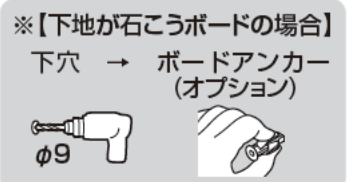
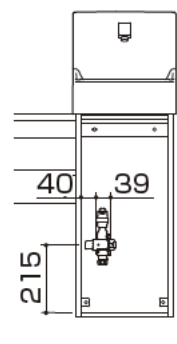


寒冷地用の場合

【左勝手】



【右勝手】

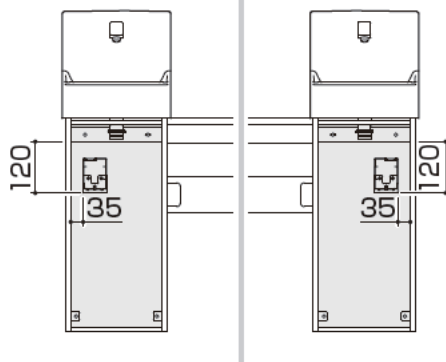


3 取付穴の下穴あけ

コントローラ固定材取付位置

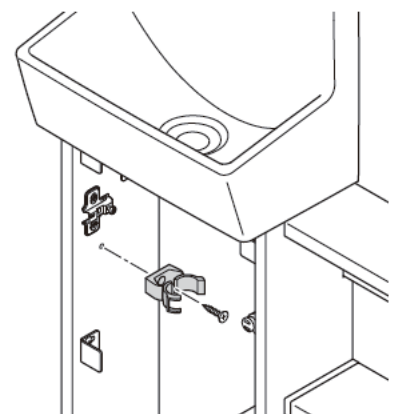
【左勝手】

【右勝手】



4 配管固定材の固定

皿タッピンねじ
4×16(1本)



5 フレキホース(手洗器用)の接続

ハンドル式水栓

壁に沿わせて設置されているか確認

1 トラストッピンねじ 4×30(3本)

2 パッキン

けがき → 下穴※

φ3

トラストッピンねじ 4×30

※【壁裏補強なしの場合】
下穴 → ボードアンカー (オプション)

φ9

「手洗器排水管セット」に同梱
ホースクランプ 2個

※必要に応じた個数を使用してください。

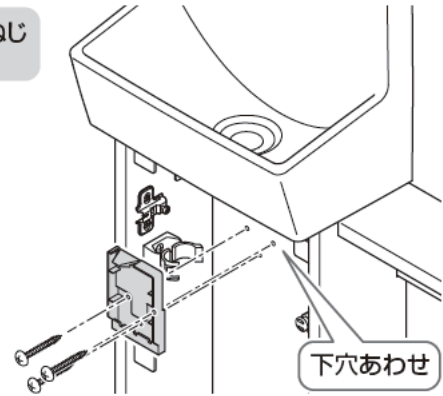
フレキホース(手洗器用)の取り回し

カウンター長さ1600の場合	
左勝手	右勝手
カウンター長さ1190の場合	
左勝手	右勝手

自動水栓

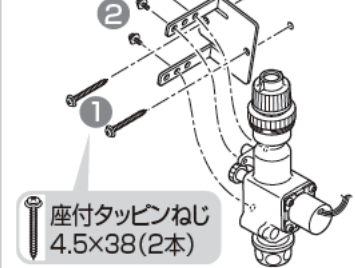
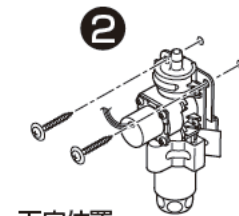
1 コントローラー固定材の取り付け

トラストッピンねじ 4×30(3本)



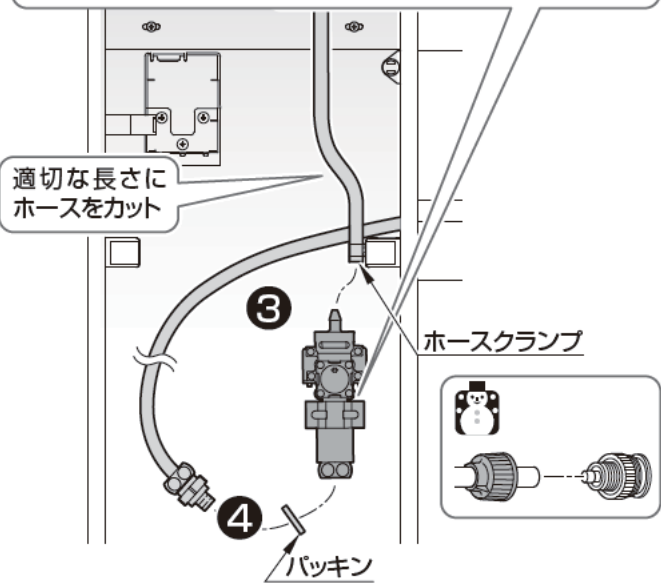
座付タッピンねじ 4.5×38(2本)

座付なべ小ねじ M4×10(3本)



下穴位置
▶P.44参照

適切な長さに
ホースをカット



4 スパウト連結ホースの接続

⚠ 注意



必ず守る

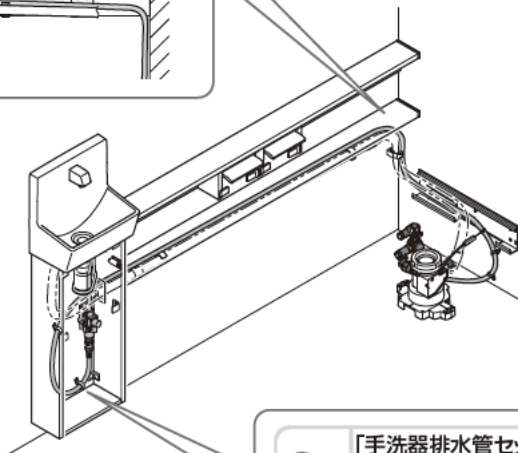
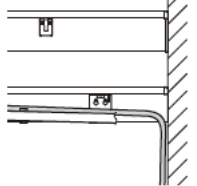
- ・スパウト連結ホースは、切断面が垂直になるようにカットする
 - ・スパウト連結ホース接続後、確実に固定されていることを確認する
- 水漏れして家財などを
ぬらす財産損害発生の
原因となります。

90°

Sサイズ

Mサイズ

5 フレキホース（手洗器用）の固定

壁に沿わせて設置
されているか確認

「手洗器排水管セット」
に同梱
ホースクランプ 2個

※必要に応じた個数を使用
してください。

6

注意

カチッ

接続はハウジ
ングを持って
差し込む

コネクター(赤)

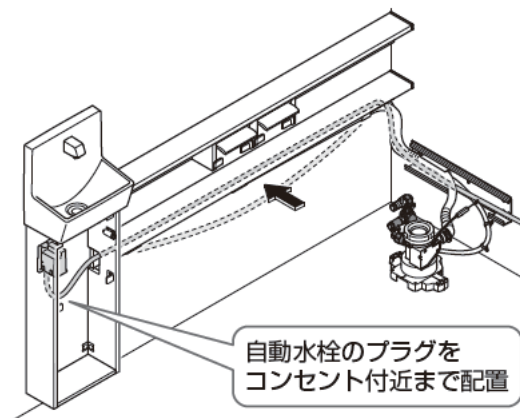
コネクター(緑)

水栓・電磁弁からの
コネクターを接続

カチッ

下部を
ひっかけ
ながら

7 電源コードの配置

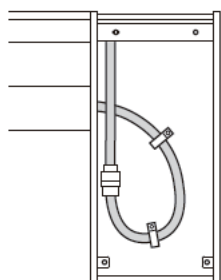
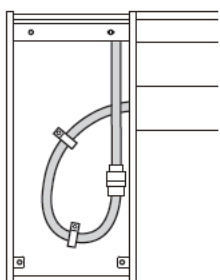
自動水栓のプラグを
コンセント付近まで配置

フレキホース(手洗器用)の取り回し

カウンター長さ1600の場合

左勝手

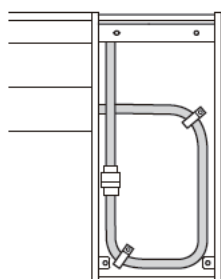
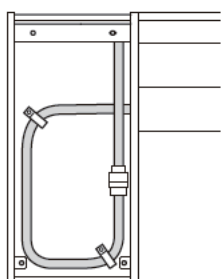
右勝手



カウンター長さ1190の場合

左勝手

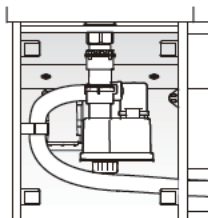
右勝手



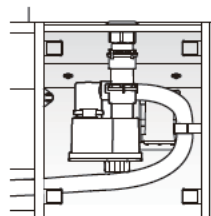
6 排水トラップの取り付け

取付状態

【左勝手】



【右勝手】

排水ホースに
接着剤塗布前、
必要に応じて、
内面や開口まわり
を養生する

注意



必ず守る

- 接続継手を忘れずに施工する
便器洗浄時に封水が逆流し、
手洗器まで水が上昇する
おそれがあります。
- クイックファスナーが正しく固定されて
いることを確認する
- 全周にツバがかかって
いることを確認する
水漏れして家財などを
ぬらす財産損害発生の
原因となります。

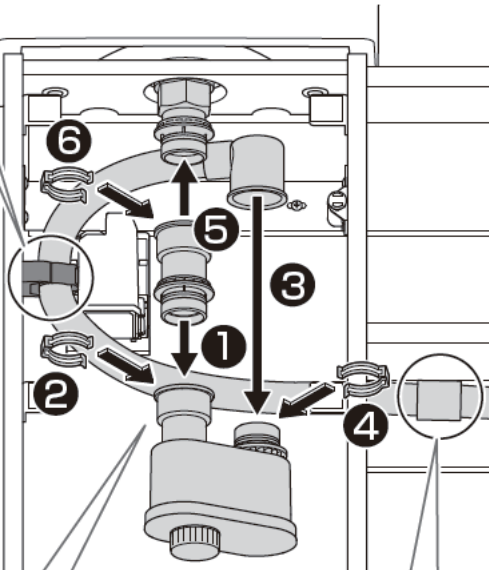


クイックファスナー

ツバ

ツバ

7 配管支持材にトラップ排水管を通す
※固定はしない



1 3 5

注意



禁止

斜めに差し込まない
水漏れして家財などを
ぬらす財産損害発生の
原因となります。



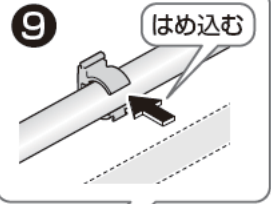
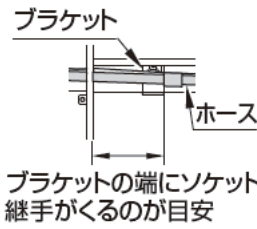
塗布



塩ビ用
接着剤



8



10 トラップ排水管を
配管固定材に固定

11 フレキホースを排水管の上のせ
インシュロックで固定する
※自動水栓の電源コードがある
場合は排水管の上のせる

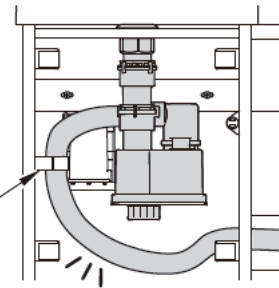


逆勾配注意

トラップ排水管がたるまないように固定する
手洗器から異音発生のおそれがあります。



配管固定材



▶次はP.52 5.下段カウンター(取り外し)へ

手洗器 M サイズ

Sサイズ

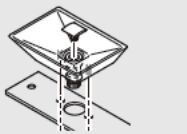
Mサイズ

4-M. 手洗器

「手洗器Sサイズ」の場合
P.43を参照してください。1 排水金具・手洗器
固定金具の
取り付け

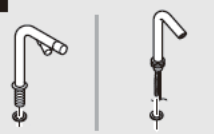
▶ P.48

2 手洗器の取り付け



▶ P.48

3 水栓金具の取り付け



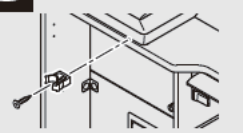
▶ P.49

4 取付穴の下穴あけ



▶ P.49

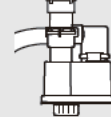
5 配管固定材の固定



▶ P.49

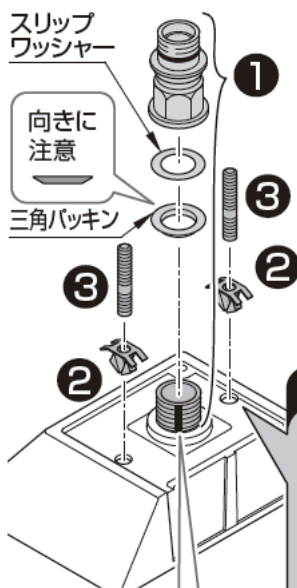
6 フレキホース(手洗器用)
の接続

▶ P.49

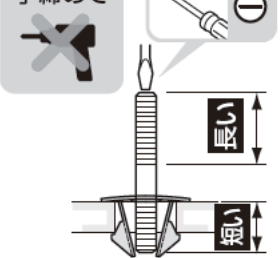
7 排水トラップの
取り付け

▶ P.51

1 排水金具・手洗器固定金具の取り付け

ねじ部が見えなくなるまで
締め付ける

手締めで



ポイント

陶器とのすき間がなくなる
まで、しっかり押し込む取付ボルトが途中までしか入ら
ず、手洗器が固定できません。

シリコン系シーラント

! 注意



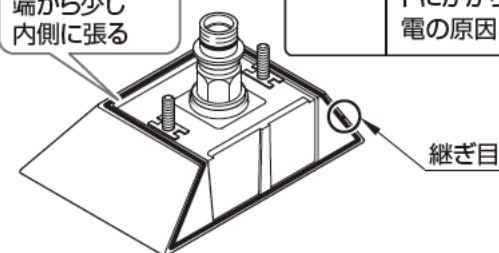
接続管を締め過ぎない

排水金具が破損し、水漏れして家財などをめらす
財産損害発生の原因となります。
(接続管を手締めで止まる位置まで回し、工具にて
半回転締め付けるくらいが適切です。)

禁止

排水金具に工具などを差し
込んで(固定し)、締め付けない排水金具ねじ部には、必ずシリコン系
シーラントを塗布する
水漏れして家財などをめらす財産損害発生の原因となります。

必ず守る

2 手洗器の
取り付け1 クッション材の
取り付けはみ出さぬよう
端から少し
内側に張る

! 警告



必ず守る

クッション材の張り
付けは確実に
水などがキャビネット
内に浸入してコンセ
ントにかかり、火災や感
電の原因となります。

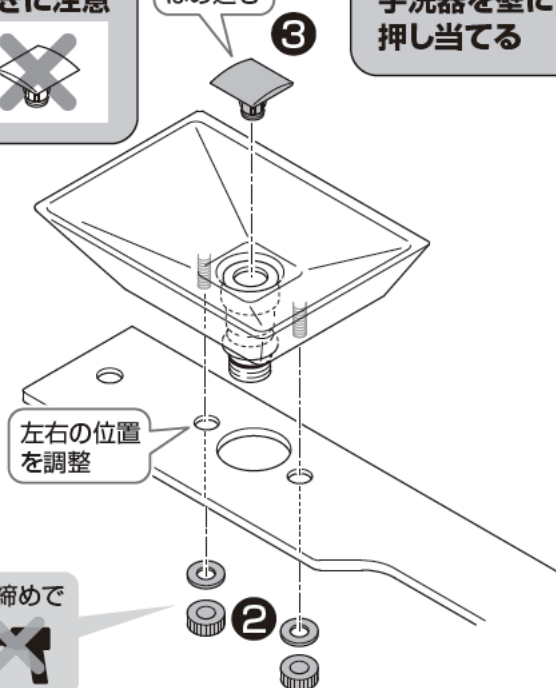
継ぎ目

ポイント

向きに注意

しっかり
はめ込む

ポイント

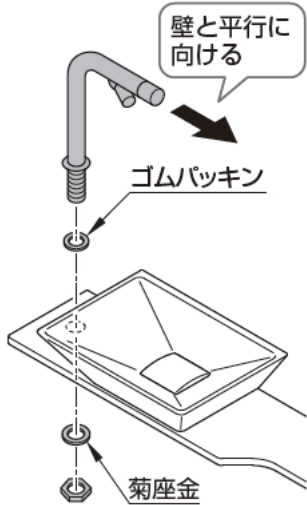
手洗器を壁に
押し当てる

手締めで

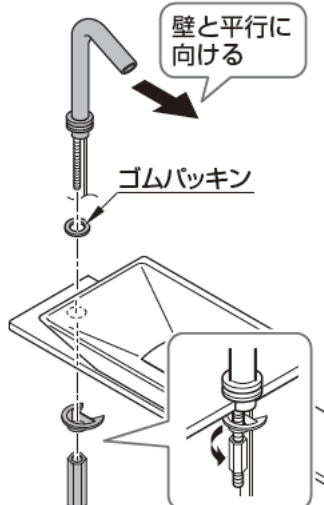


3 水栓金具の取り付け

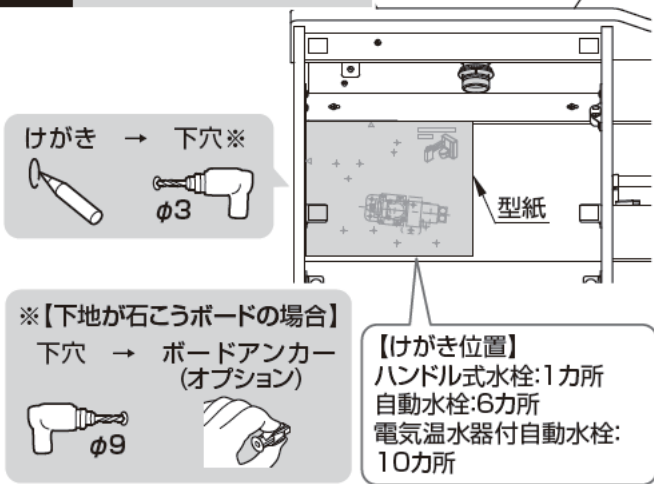
ハンドル式水栓



自動水栓



4 取付穴の下穴あけ



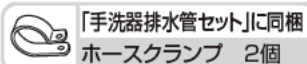
5 配管固定材の固定



6 フレキホース(手洗器用)の接続

ハンドル式水栓

2 フレキホースの固定 パッキン

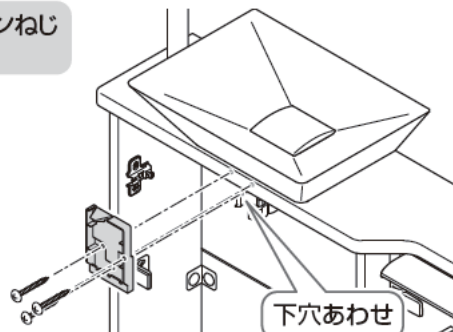


※必要に応じた個数を使用してください。フレキホースの取り回し▶次ページ参照

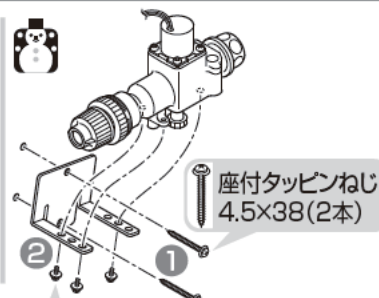
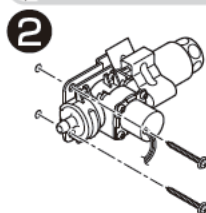
自動水栓・電気温水器付自動水栓

1 コントローラー固定材の取り付け

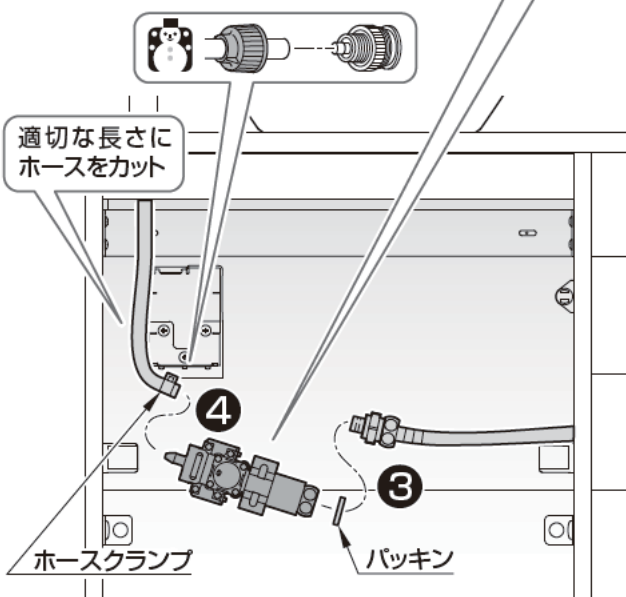
トラスタッピンねじ 4x30(3本)



座付タッピンねじ 4.5x38(2本)



座付なべ小ねじ M4x10(3本)



4 スパウト連結ホースの接続

※電気温水器を設置する場合▶次ページ参照

注意



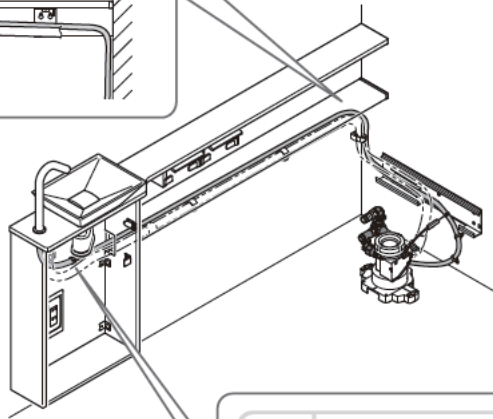
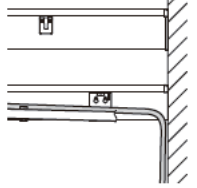
必ず守る

- ・スパウト連結ホースは、切断面が垂直になるようにカットする
 - ・スパウト連結ホース接続後、確実に固定されていることを確認する
- 水漏れして家財などをめらす財産損害発生の原因となります。

90°

5 フレキホース (手洗器用) の固定

壁に沿わせて設置
されているか確認



「手洗器排水管セット」
に同梱
ホースクランプ 2個

※必要に応じた個数を使用
してください。

6

注意

コネクター(赤)

コネクター(緑)

水栓・電磁弁からの
コネクターを接続

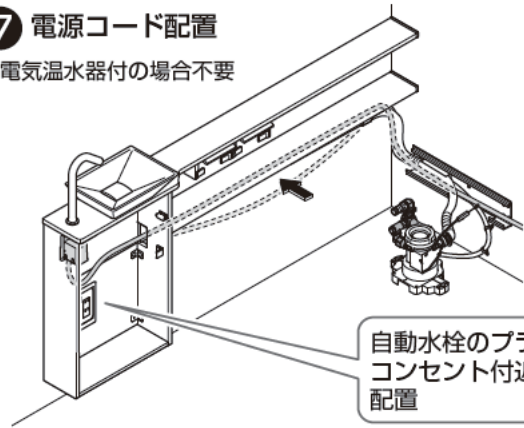
接続はハウジングを持って
差し込む

カチッ

下部を
ひっかけ
ながら

7 電源コード配置

※電気温水器付の場合不要



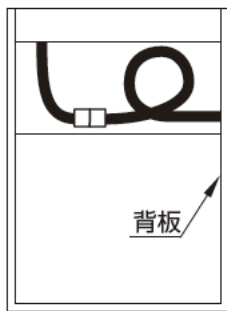
自動水栓のプラグを
コンセント付近まで
配置

フレキホース(手洗器用)の取り回し

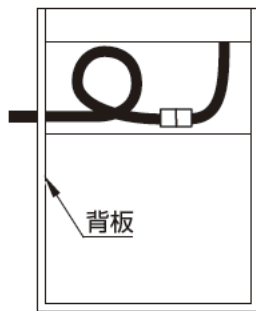
カウンターをカットしない場合

左勝手

右勝手



背板

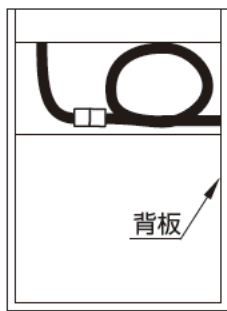


背板

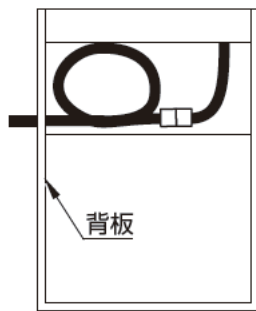
カウンターを100mm以上カットする場合※

左勝手

右勝手



背板



背板

※フレキホース(手洗器用)を大便器の後でたるませるなど、
調整しながら行ってください。

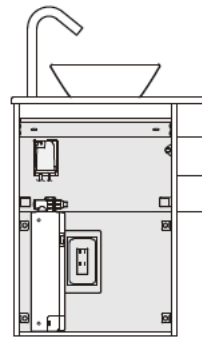
電気温水器付自動水栓

▶電気温水器施工説明書

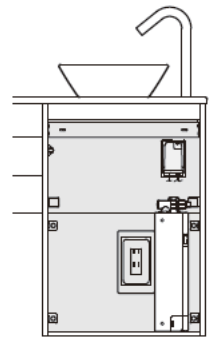
電気温水器取付位置

【左勝手】

【右勝手】



▽床仕上げ面



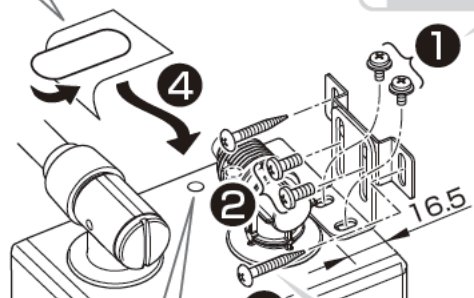
▽床仕上げ面

化粧ラベル
(裏面接着剤付)

2

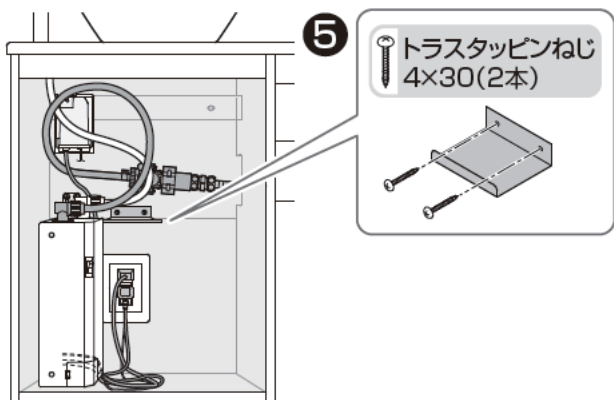
固定用ねじ
M4×5(2本)

固定アングル用
座付なべ小ねじ
M4×10(2本)



固定アングルを
取り付けない穴をふさぐ

壁固定用木ねじ
4×30(2本)



▽床仕上げ面

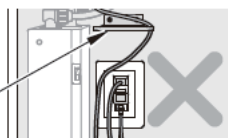
警告

電源コード・アース線は、キャビネットと電気温水器との間や、扉に挟まないコードが傷つき、火災や感電の原因となります。



電源コードはコンセントプレートカバーの上を通さない
結露水がコードを伝わりコンセントにかかり、火災や感電のおそれがあります。

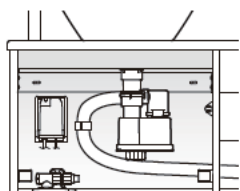
コンセント
プレートカバー



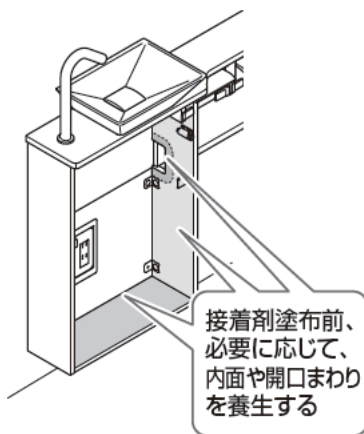
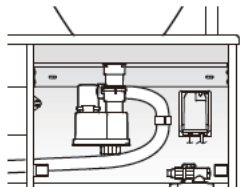
7 排水トラップの取り付け

取付状態

【左勝手】



【右勝手】



接着剤塗布前、必要に応じて、内面や開口まわりを養生する

注意



必ず守る

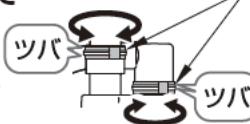
・接続継手を忘れずに施工する
便器洗浄時に封水が逆流し、手洗器まで水が上昇するおそれがあります。



・クイックファスナーが正しく固定されていることを確認する

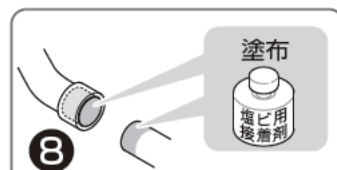
クイックファスナー

・全周にツバがかかって
水漏れして家財などを
めらす財産損害発生の
原因となります。



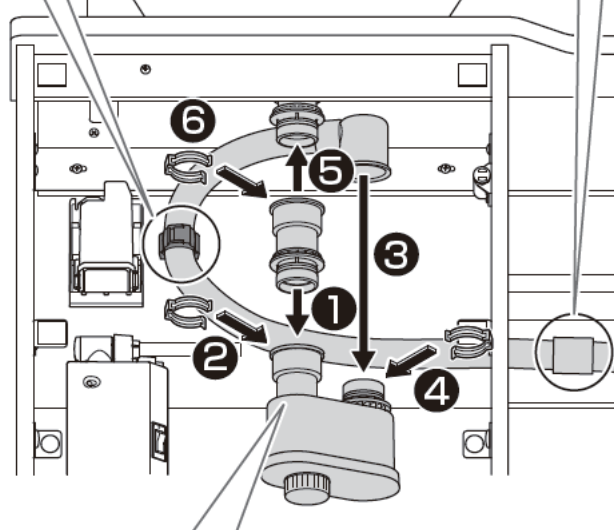
7 配管固定材に
トラップ排水管を通す
※固定はしない

8



塗布

塩ビ用
接着剤



1 3 5

注意



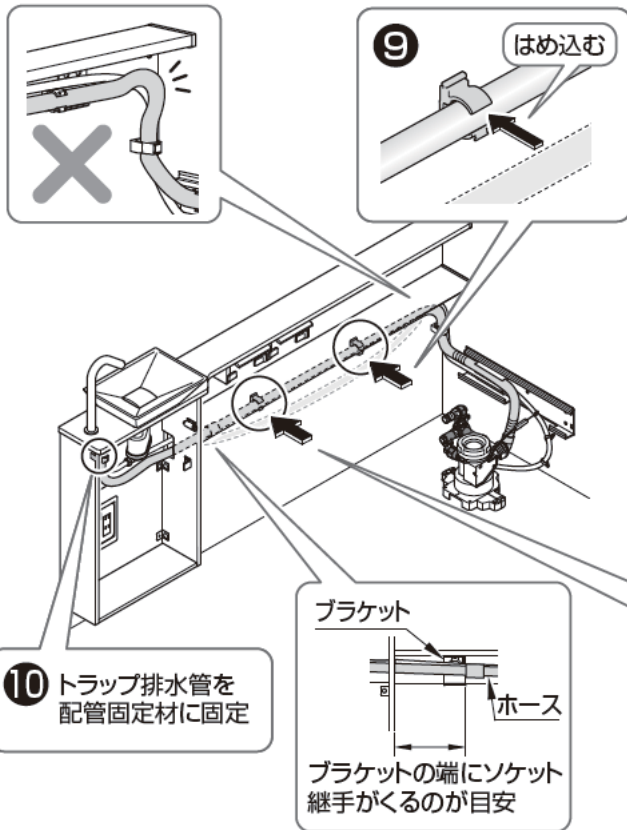
禁止

斜めに差し込まない
水漏れして家財などを
めらす財産損害発生の
原因となります。



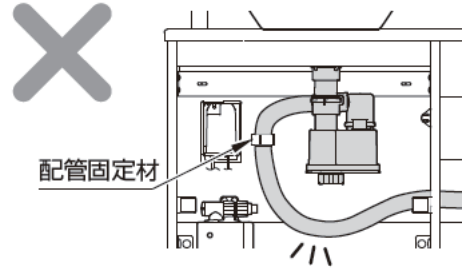
Sサイズ

Mサイズ

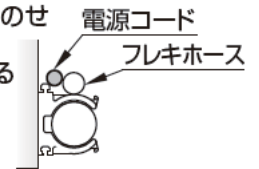


逆勾配注意

トラップ排水管がたるまないように固定する
手洗器から異音発生のおそれがあります。



- 11 フレキホースを排水管の上のインシュロックで固定する
※自動水栓の電源コードがある場合は排水管の上のせる



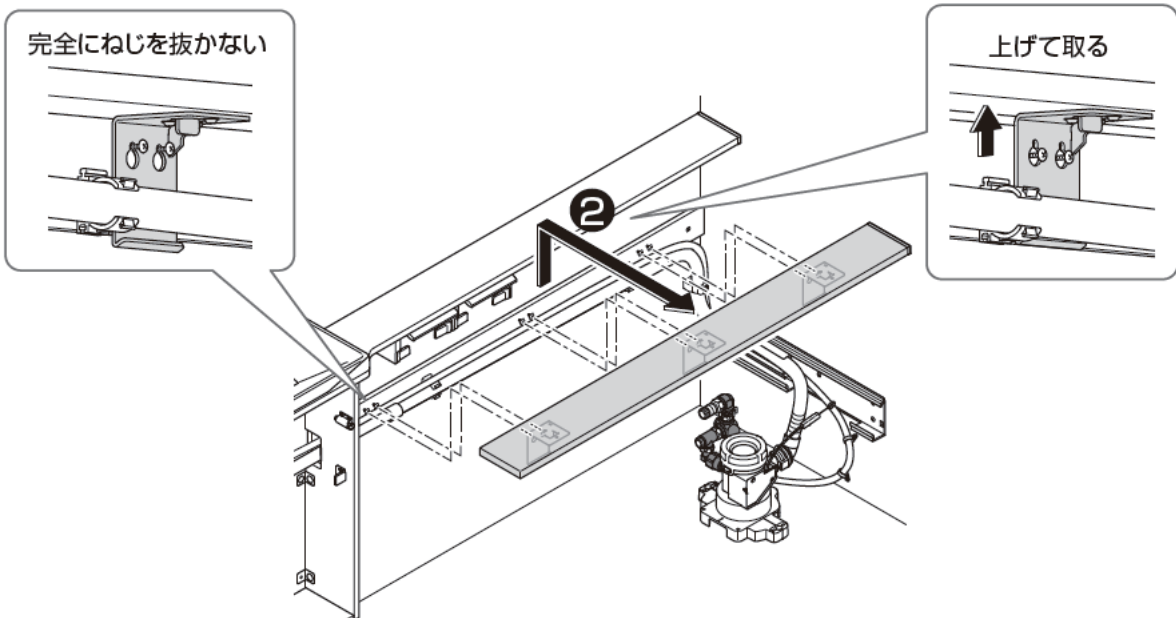
5. 下段カウンター (取り外し)

1 下段カウンターの取り外し

左勝手の場合のみ

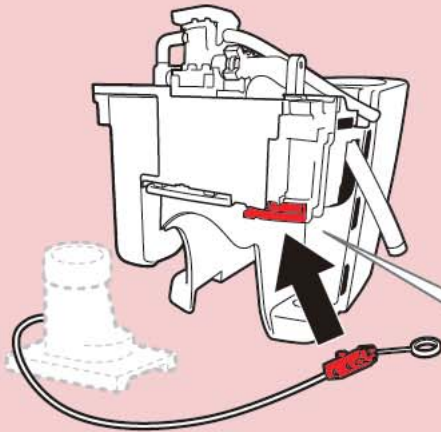
1 ねじをゆるめる

完全にねじを抜かない



6.手動レバー

1 手動レバーの取り付け



注意
手動レバーの向きを確認

手動レバー

1 真横にスライド

2 「カチッ」とはめる

3 引っ張って外れないことを確認

ブザー音が鳴り、ランプがすべて点滅している場合

ピーッ、ピーッ

- ・ブザー音が鳴る
- ・ランプがすべて点滅

点滅：緑色

1 電源プラグを抜く

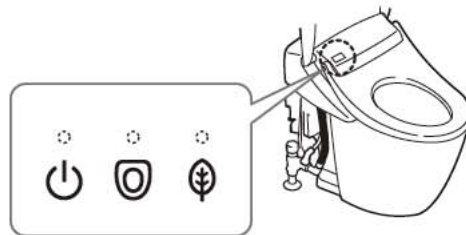


2 **1** に従って手動レバーを取り付ける

3 電源プラグを差し込む



4 ブザー音が止まり、ランプの点滅がすべて消えていることを確認する



【手動レバーの取り外し】

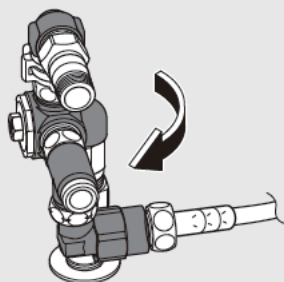
A に挿入し、ロックを解除して取り外す

マイナスドライバー

MEMO

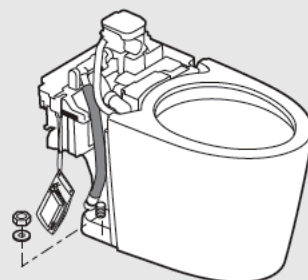
7. 大便器

1 大便器固定の準備



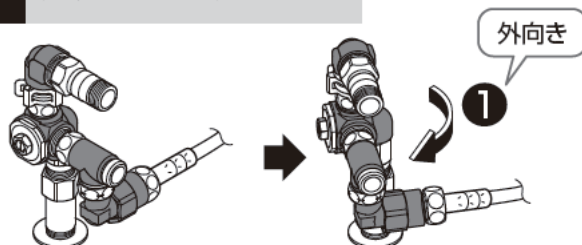
▶P.54

2 大便器の固定



▶P.54

1 大便器固定の準備



⚠ 注意



必ず守る

分岐金具を外向きにする

便器本体または分岐金具が干渉して破損し、水漏れして家財などをぬらす財産損害発生の原因となります。

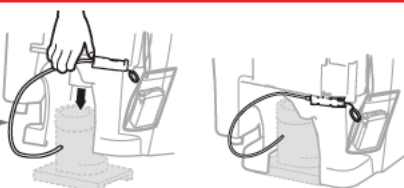
2 便器排水口、排水ソケットの接続部周辺の汚れ除去



ゴムジョイントがきちんと取り付いていることを確認

手動レバーの取り回しかた

手動レバーを挟まないこと



注意 ※手動レバーは手洗排水合流管の外側を通す

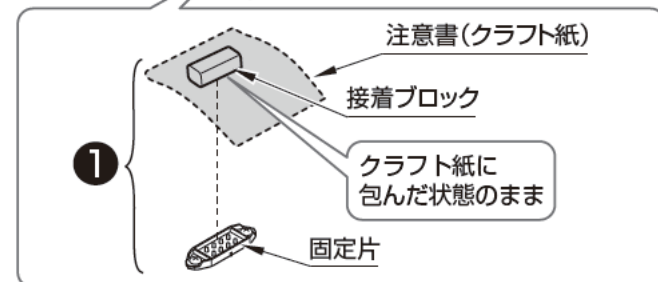
手動レバーを引っ張ったり、便器に挟まない

2 大便器の固定

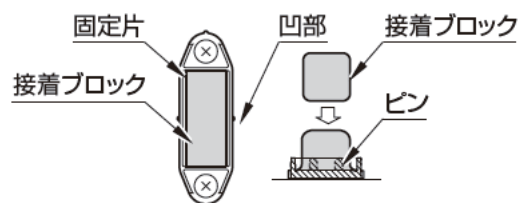


注意

機能部を持たないこと
破損するおそれがあります。



接着ブロックについて



※【施工直後にやり直す場合】

形状を図のように整える

※接着ブロックの方向性は特になし

※【接着ブロックがかたくなった場合】

気温が下がるとかたくなる場合があるため、20~30℃のぬるま湯の中に、包装袋ごと入れて柔らかくして使用する

※詳細は、接着ブロックに付属の注意書を参照

③ センターラベルを基準に便器の位置を微調整

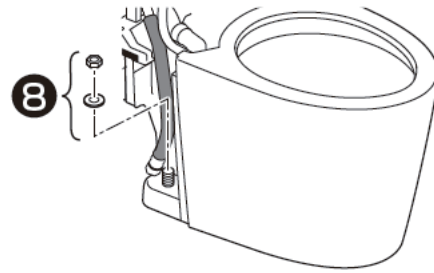


注意

便器が床に付くまで
しっかり便器を押さえる

⑥ 接着ブロックが
つぶれるまで

⑦ センターラベル
をはがす



注意

ナットを確実に締める
締め過ぎて便器を割らない
ように注意してください。



最後の締め増しは、手締めにより行い、便器
を割らないように注意すること

⑨ 分岐金具を元の位置に戻す

8.ウォシュレット

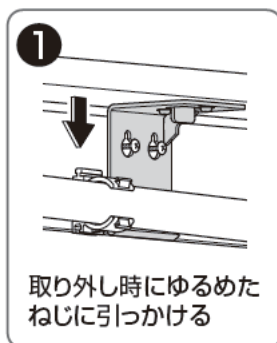
1 ウォシュレットの設置

▶ウォシュレット施工説明書

9.下段カウンター (取り付け)

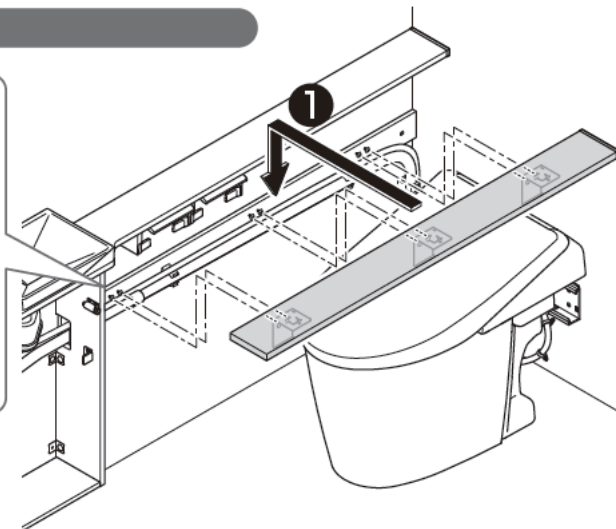
1 下段カウンターの取り付け

左勝手の場合のみ



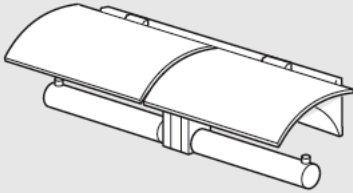
取り外し時にゆるめた
ねじに引っかける

② ねじ固定



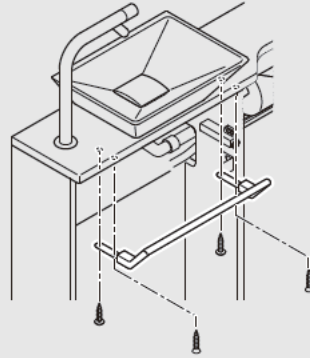
10.器具類

1 メタル製紙巻器



▶P.56

2 タオル掛け



▶P.56

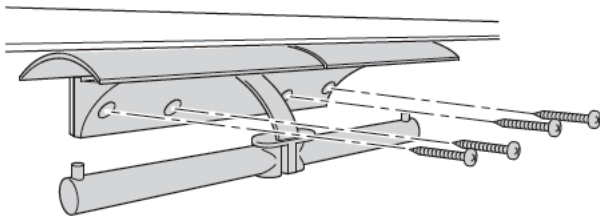
1 メタル製紙巻器

下穴



φ3

4カ所

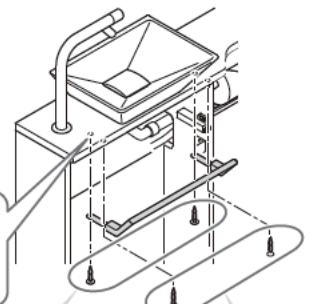
なべタッピンねじ
4×40(4本)

2 タオル掛け

手洗器下取付タイプ

【手洗器Mサイズの場合】

カウンター裏面の下穴に固定
※ねじの取付位置を間違えると、
扉に傷がつきます。



手締めで



奥側

トラスタッピンねじ
4×16 (2本)

手前側

皿タッピンねじ
3×16 (2本)

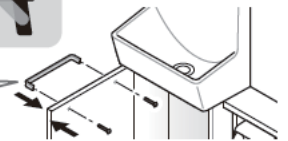
【手洗器Sサイズの場合】

▶専用施工説明書

手締めで

トラス小ねじ
M4×25(2本)

扉に下穴をあけ
タオル掛けを取り付ける

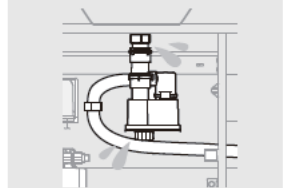


壁取付タイプ

▶専用施工説明書

11. 確認・仕上げ

1 通水・水漏れ の確認



▶P.57

2 カバー類 の取り付け・ 扉の調整



▶P.57

3 すっきりパネル



▶P.59

4 シリコン系 シール剤 の塗布



▶P.59

1 通水・水漏れの確認

ウォシュレットの施工説明書に従い、吐水確認（試運転）を行ってください。

【確認のポイント】

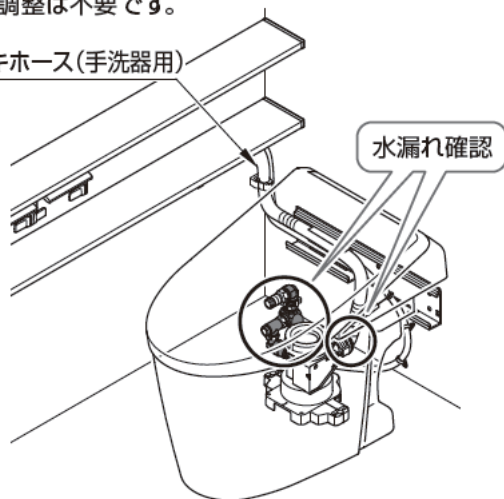
給水・排水接続部（溶着部、クイックファスナー部）からの水漏れがないか

流量は少ないか

※流量が少ない場合は、止水栓を閉めて、フィルターを掃除してください。

止水栓に定流量弁が内蔵されているため、流量の調整は不要です。

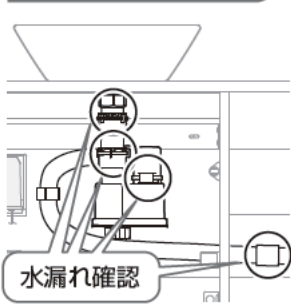
フレキホース(手洗器用)



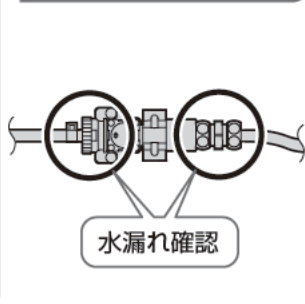
水漏れ確認

排水部

給水部



水漏れ確認



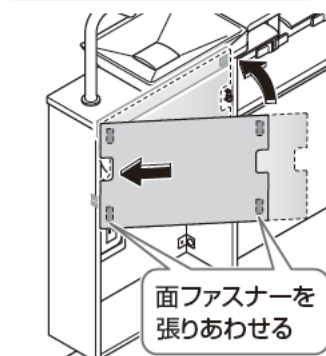
水漏れ確認

※自動水栓の光電センサーLEDは、電源を入れてから約10分間は点滅もしくは感知のたびに点滅しますが、その後は点滅は消え、正常に作動します。

2 カバー類の取り付け・扉の調整

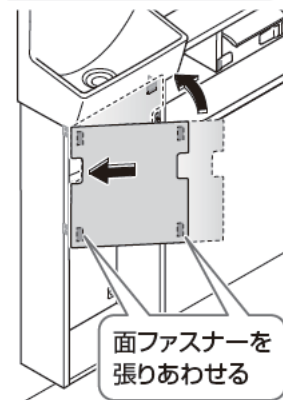
① キャビネットカバー

手洗器Mサイズ



面ファスナーを張りあわせる

手洗器Sサイズ



面ファスナーを張りあわせる

⚠ 注意



取付時は強く押し込む
落下してけがの原因となります。

必ず守る

② 扉の調整

【上下】

回し過ぎない

ゆるめる ①

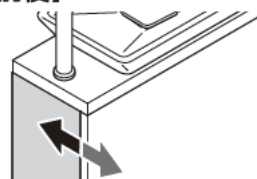


【扉がゆるんだとき】



① 締めつける

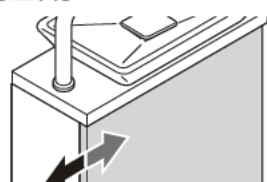
【前後】



ゆるめる ①

②

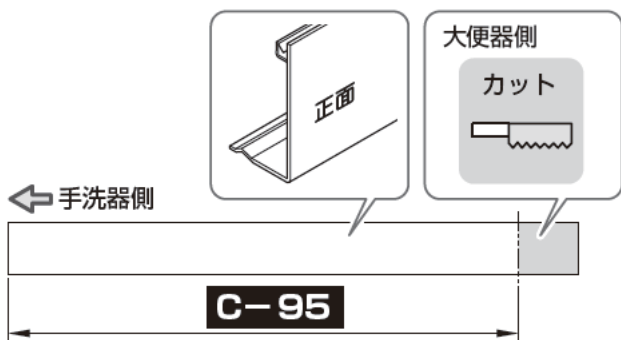
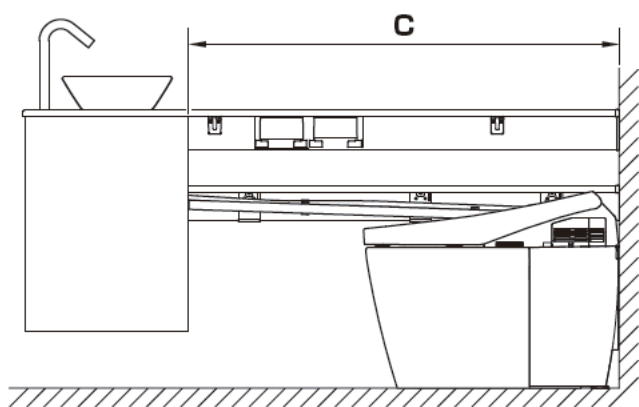
【左右】



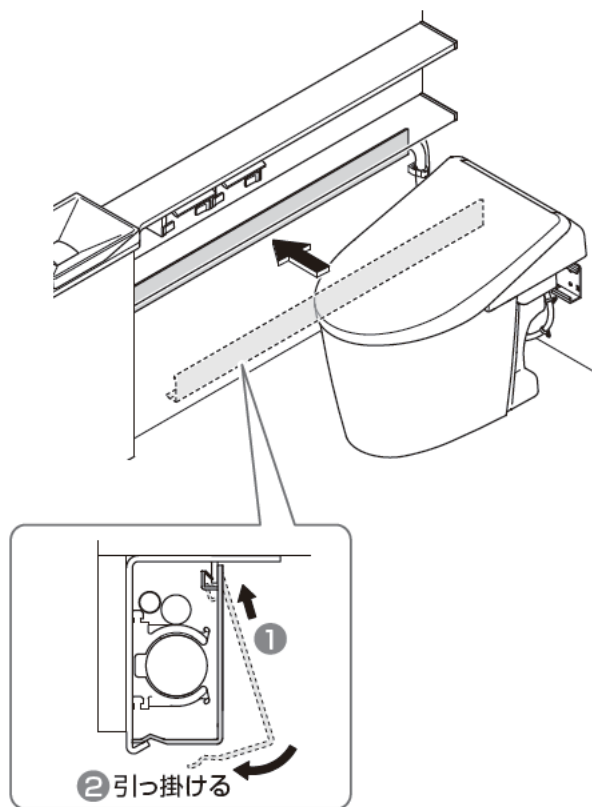
右回し

左回し

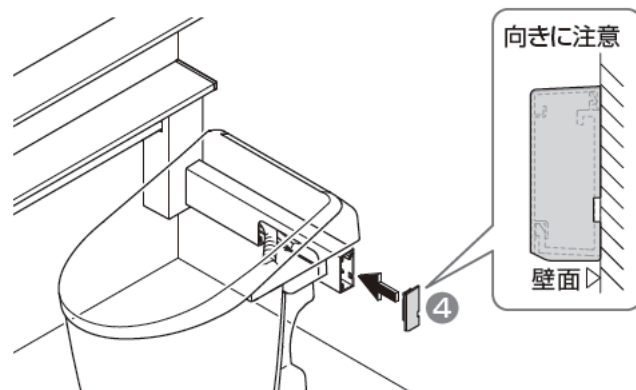
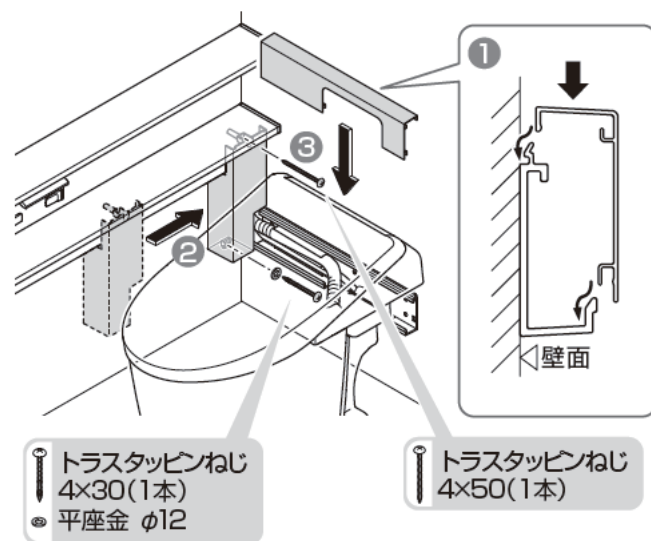
③ 配管カバー(カウンター側)



④ 配管カバー(カウンター側)



⑤ 配管カバー(間口側)

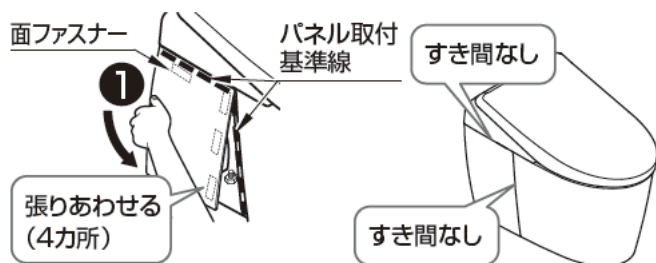


MEMO

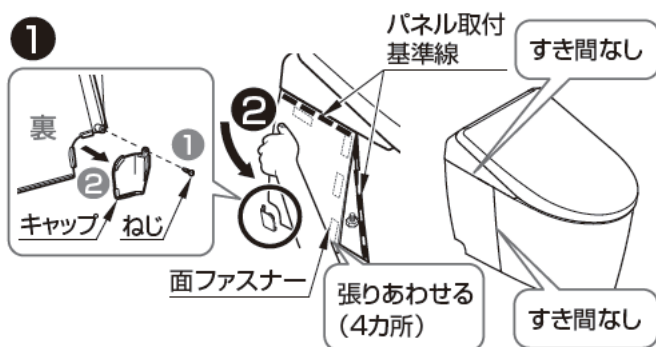
3 すっきりパネル

ウォシュレット本体の試運転確認後に取り付ける

給水新設



既存給水流用



【すっきりパネルが取り付けられない場合】

- 給水ホースの接続方法を確認
- ▶ ウォシュレット施工説明書

4 シリコン系シール剤の塗布

※TOTOおすすめシリコン系シール剤(別途手配)
メジシール(クリア) : YG903S

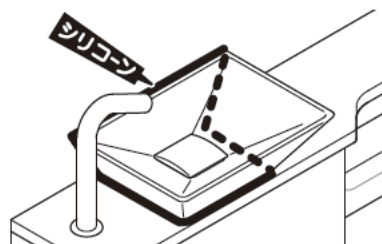
手洗器 Mサイズ

警告



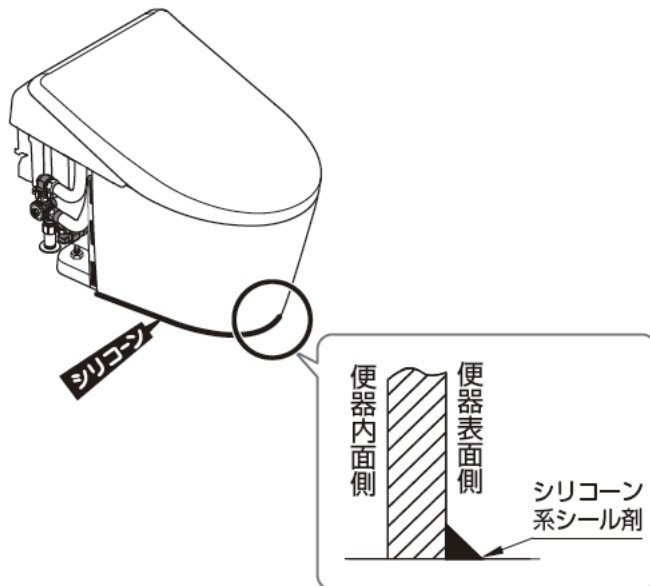
必ず守る

シリコン系シール剤の塗布(コーキング)は確実に
行う
水などがキャビネット内に浸入してコンセントに
かかり、火災や感電の原因となります。



大便器

水や小水の浸入を防止するため、便器床設置部周囲に
防カビ性の透明シリコン系シール剤を塗布するこ
とをおすすめします。



UGX1 139S

