

TOTO

施工説明書

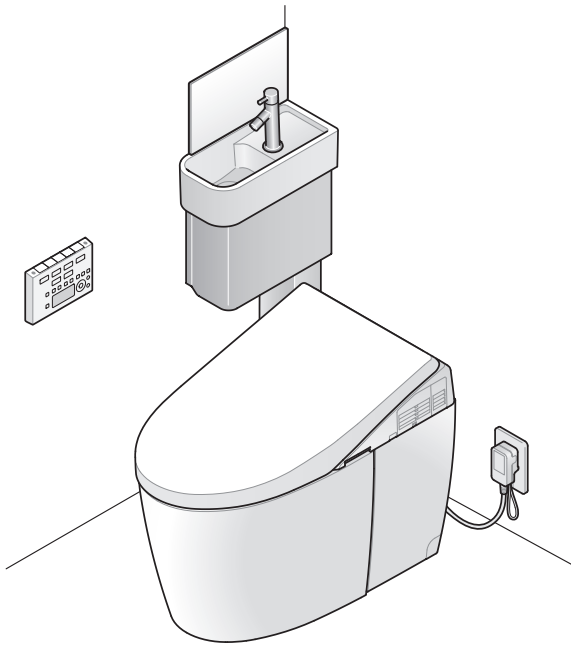
ウォシュレット® ネオレストハイブリッドシリーズ手洗器付（ワンデーリモデル）

コーナータイプ 床排水
(UWL*S*C/UWL*U*C/UWL*B*C)

◆“ウォシュレット”はTOTOの登録商標です。

商品の機能が十分に発揮されるように、この施工説明書の内容に沿って正しく取り付けてください。
取付後は、お客様にご使用方法を十分にご説明ください。
本書は手洗器が左勝手を基準に説明しております。本書に記載の寸法の単位はmmです。

本書とあわせて、各部材に付属の説明書やチラシをご確認のうえ、正しく取り付けてください。



情報編

3

- | | |
|------------|----|
| 1. 安全上のご注意 | 4 |
| 2. 取付前のご注意 | 6 |
| 3. 部品の確認 | 11 |

手順編

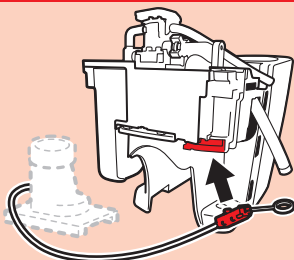
15
**必ず
実施**

工事店様へ

従来にはない施工が必要です。排水ソケットに付いている手動レバーを必ず便器に取り付けてください。▶P.32

従来商品からの主な注意点

① 便器取付前に手動レバーを取り付ける



正しく取り付けられていないと、ブザー音が鳴り、ランプがすべて点滅します。

▶P.32

② 停電時に使用するため電池ボックスは取り外さない



※袋のヒモが切れてしまった場合は、もう一方の穴に通して取り付けてください。

- | | | |
|--|---|--|
| <input type="checkbox"/> 取扱説明書の最終ページの保証書に、必要事項を記入のうえ、必ずお客様にお渡ししてください。お渡しできない場合は、目立つ場所に置いてください。 | <input type="checkbox"/> 取付後、ウォシュレットの機能、使いかたなどについてお客様にご説明をお願いいたします。 | <input type="checkbox"/> 新築などでお客様に引渡すまでに時間があるときは、電源プラグを抜いておいてください。 |
|--|---|--|



商品タイプの確認

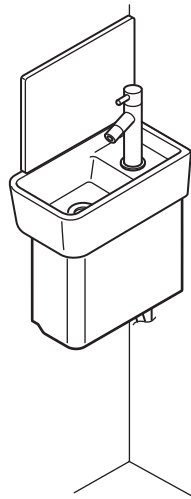
商品タイプにより施工手順が異なります。

お施主様のお宅は、どのタイプですか？

手洗器タイプ

コーナータイプ

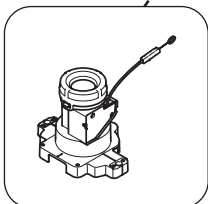
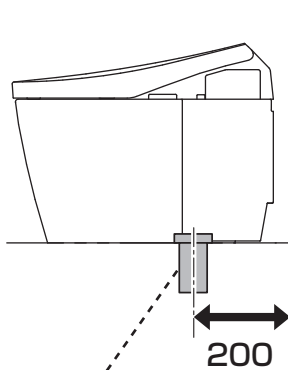
品番:UWL***C



給排水タイプ

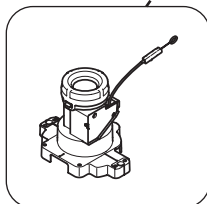
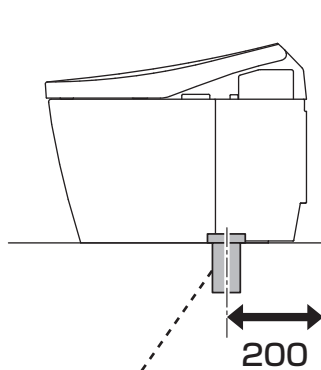
床排水200mm

品番:UWL*S
給水新設(隠ぺいタイプ)



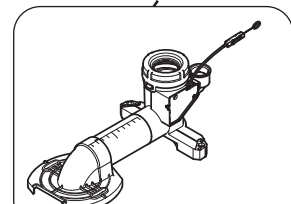
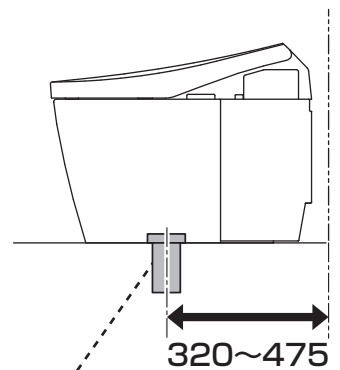
床排水200mm

品番:UWL*U
既存給水流用(露出タイプ)



床排水リモデル

品番:UWL*B
既存給水流用(露出タイプ)



情報編

1. 安全上のご注意 ▶ 4

2. 取付前のご注意 ▶ 6

1 設置寸法 6

2 電気配線 6

3 補強 7

4 給排水位置 7

5 窓枠 10

6 必要工具 10

3. 部品の確認 ▶ 11

1.安全上のご注意

安全のために必ずお守りください。

お取付前にこの「安全上のご注意」をよくお読みのうえ、正しく取り付けてください。
ここに示した注意事項は、安全に関する重要な内容となりますので、必ずお守りください。

●表示と意味はつぎのようになっています。

●お守りいただく内容を絵表示で区分し、説明しています。



警告

誤った取り扱いをすると、「死亡又は重傷を負う可能性が想定される」内容です。



してはいけない「禁止」の内容です。



注意






誤った取り扱いをすると、「人が傷害を負う可能性および物的損害※の発生が想定される」内容です。



必ず実行していただく「強制」の内容です。

※物的損害とは、家屋・家財および家畜・ペットにかかわる拡大損害を示します。

 分解禁止	修理技術者以外の人は絶対に分解したり、修理・改造は行わない 火災や感電の原因となります。	 ぬれ手禁止	ぬれた手で、電源プラグを抜き差ししない 感電の原因となります。
	 アース接続		アース(D種接地)工事がされていることを確認する アース工事がされていないと故障や漏電のとき、感電の原因となります。 アース工事は、お近くの工事店に依頼してください。
 警告	 禁止	水道水および飲用可能な井戸水・地下水以外は使用しない 皮膚の炎症などを起こす原因となります。	電源プラグやコードが傷んだりコンセントの差し込みがゆるいまま使用しない 火災や感電の原因となります。
		指定する電源(交流100V)以外では使用しない 火災の原因となります。	ガタついているコンセントは使わない 火災や感電の原因となります。
		電源コード・電源プラグが破損するようなことをしない 傷つけたり、加工したり、無理に曲げたり、ねじったり、引っ張ったり、重いものを載せたり、束ねたり、挟み込んだり、加熱したりしない 傷んだまま使用すると、感電・ショート・火災の原因となります。	給水および排水管の真下部にコンセントを設置しない 結露水などにより、コンセントに水がかかり、火災や感電の原因となります。
		屋外および傾斜のあるような壁面、振動の激しい場所に取り付けない 取り付けが不安定になり、倒れたり落下してけがやときに死亡の原因となります。	器具取付用のねじ固定部の壁裏には、配管・配線を通さない 火災や感電の原因となります。 水漏れして家財などをぬらす財産損害発生の原因となります。
		雷が発生しているときは、電源プラグに触れない 感電の原因となります。	コンセントや配線器具の定格を超える使いかたをしない たこ足配線などで定格を超えると、発熱による火災の原因となります。
		ウォシュレットの給水ホースをコンセントに接触させない 結露水などにより、コンセントに水がかかり、火災や感電の原因となります。	
 必ず守る	電源プラグは根元まで確実に差し込む 火災や感電の原因となります。	壁固定ねじ取付位置には、必ず壁裏を補強する 商品の転倒、落下によりけがやときに死亡の原因となります。	
	コンセント位置・電源コードの取り回しは、本説明書に記載された位置・方法・注意事項を厳守する 結露水などにより、コンセントに水がかかり、火災や感電の原因となります。	電源プラグを抜くときは、必ずプラグ本体を持って引き抜く コードを引っ張るとプラグやコードが傷んで、火災や感電の原因となります。	
	取付面がタイル・コンクリート壁の場合は、コンクリート用プラグ(現場手配)を使用する 取り付けが不安定になり、落下によりけがやときに死亡の原因となります。	工事完了後、商品の傾きやがたつきがないか確認する 商品が落下したり、外れたりしてけがやときに死亡の原因となります。	

 警告	 必ず守る	商品を取り付ける柱・間柱は、腐食などで強度不足でないことを確認する 取付物の転倒・落下によりけがやときに死亡の原因となります。	コンセントは水や小水がかからない位置に設置する コンセントに水がかかり、感電・発火の原因となります。
		石こうボードの場合は指定のボードアンカーを使用する 取り付けが不安定になり、落下によりけがやときに死亡の原因となります。	機器の設置は専門業者が行う また、電気工事は関連する法令・法規に従って有資格者(電気工事士)が行う 火災や感電の原因となります。水漏れして、家財などをめらす財産損害発生の原因となります。 商品の破損や落下によりけがをするおそれがあります。
 注意	 禁止	止水栓を開けたままで給水フィルターをはずさない 水が噴き出し、家財などをめらす財産損害発生の原因となります。	商品に強い力や衝撃を与えない 商品の破損や落下によりけがをするおそれがあります。水漏れして、家財などをめらす財産損害発生の原因となります。
		給水ホースが破損するようなことをしない 傷つけたり、加工したり、無理に曲げたり、ねじったり、引っ張ったり、重いものを載せたり、束ねたり、挟み込んだり、加熱したりしない 給水ホースが破損し、水漏れして家財などを濡らす財産損害発生の原因となります。	
	 必ず守る	給水フィルター・給水フィルター付水抜栓を取り付けるときは接続部やフィルターふたを確実に締める 水漏れして家財などをめらす財産損害発生の原因となります。 ※止水栓は必ず商品同梱の専用止水栓(フィルター付き)を取り付けてください。	設置工事に使用する部材は必ず付属部品および指定部品を使用する 取り付けが不安定になり、使用中に落下してけがの原因となります。水漏れして家財などをめらす財産損害発生の原因となります。
		工事完了後、給排水管から水漏れがないか確認する 水漏れして家財などをめらす財産損害発生の原因となります。	給水・排水接続に関する作業は、本説明書に記載された方法・注意事項を遵守する 水漏れして家財などをめらす財産損害発生の原因となります。
		カットした面は滑らかに仕上げる 滑らかに仕上げないとお客様の手が触れ、けがをする原因となります。	ボードアンカーへのねじの固定は電動ドライバーを使用しない(手締めする) ボードアンカーの破損により、取付物が落下し、けがの原因となります。
		商品の取り付け・加工は、本説明書に記載された方法・注意事項を厳守する 商品が破損・落下し、けがのおそれがあります。	給水ホースと分岐金具を正しく接続する 水漏れして家財などをめらす財産損害発生の原因となります。
		商品の壁への固定が完了するまで、もたれたりものを載せたりしないよう十分注意する 商品が倒れたり落下してけがの原因となります。	ねじ部の固定については、本説明書に記載された方法・注意事項を遵守する 商品が破損し、けがをする原因となります。
		推奨位置以外に設置する場合は、安全性を十分に確認する 取り付けが不安定になり、使用中に落下してけがの原因となります。	手洗器等、器具周囲のすきま処理は、本説明書に記載された方法・注意事項を厳守する 水が浸入し、家財などをめらす財産損害発生の原因となります。
		凍結のおそれがある地域では、凍結防止工事を行う 凍結すると器具の一部が破損し、水漏れして家財などをめらす財産損害発生の原因となります。	給水ホースと分岐金具床継手は必ず指定のクイックファスナーで固定する ホースが外れて水が噴き出し、家財などをめらす財産損害発生の原因となります。
		便器の水溜まり部を見て、封水が切れていないことを確認する 封水が切れている場合に下水ガスや塩素ガス、硫化水素などによって設備・機器が腐食し、物的損害・傷害の生じるおそれがあります。	

2.取付前のご注意

施工や運搬、清掃時に触れる可能性のある金属類は、陶器と接触しないようにしてください。
金属類が陶器表面をこすり、スジ状の跡が付くおそれがあります。

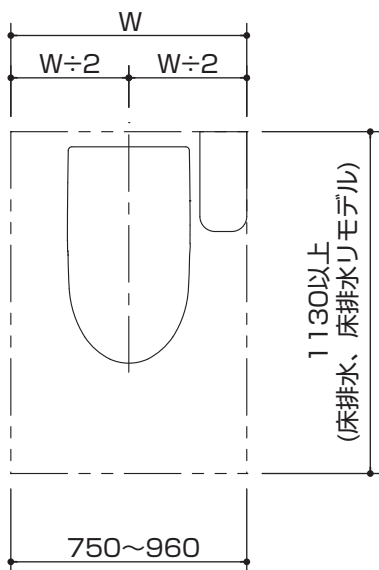
取付前の確認

- 1 取り付けに必要なトイレスペースを確保する
▶P.6「設置寸法」参照
※ドアの開閉に支障がないことを確認してください。
- 2 室内暖房付きの場合は温風吹き出し口から150mm以上の空間を確保する
※壁が変色する原因となります。
- 3 AHタイプの場合、窓枠・棚・収納キャビネットなどと便ふたの干渉に注意する
※便ふたが当たって開ききらないことがあります。
棚、収納キャビネットは下端FL+1400mm以上を目安としてください。
- 4 商品への通電および漏水確認は本説明書に準じて行う
- 5 定格電源、定格消費電力は下表を参照
※AC100V 50/60Hz共通です。
- 6 給水取出位置・排水管位置およびコンセント位置が所定の位置であることを確認する
※ウォシュレット用電源コードの長さは約1.0m、ヒーター付便器約1.1m、自動水栓用電源コードの長さは2.9mです。
コンセントはこの長さに適した所定の位置に設置しているか確認してください。
- 7 給水条件
最低必要水圧：0.05MPa(流動10L/min)
最高水圧：0.75MPa(静止時)
給水温度：40℃以下
この圧力範囲で使用してください。

機種		定格消費電力
便器	DH2・DH1	1268W (1308W)
	AH1・RH1	1279W (1319W)
	AH2W・RH2W	1379W (1419W)

※()内はヒーター付便器の場合

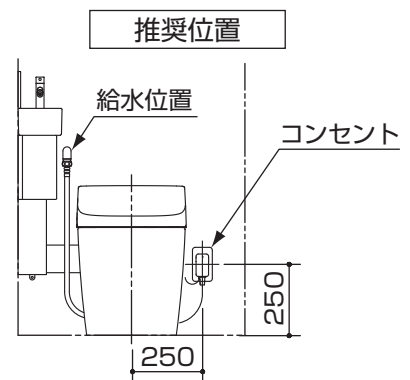
1 設置寸法



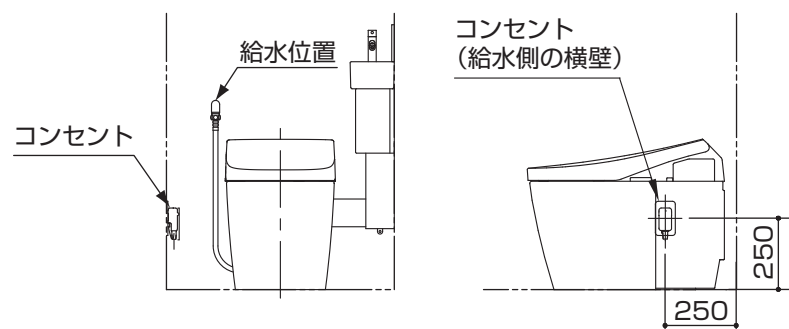
2 電気配線

大便器用

コンセント設置位置は、便器を挟んで給水位置と反対側、もしくは横壁に設置してください。ただし、給水位置と反対側に手洗器がある場合には、給水側の横壁に設置してください。下図に、推奨位置を示しますので、参照してください。
なお、コンセントは接地用端子の付いた接地極付の壁埋込式コンセントを取り付けておいてください。コンセントは付属品として同梱されておりませんので、現場にて手配してください。



給水位置と反対側に手洗器がある場合



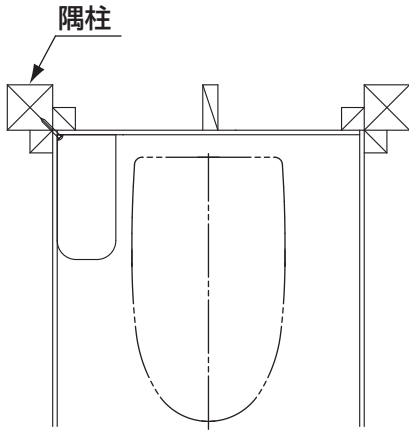
3 補強

ねじ位置については下記URL内の「ねじ位置情報」をご覧ください。
[URL]
<https://search.toto.jp/contents/navi/construction/wl/default.htm>



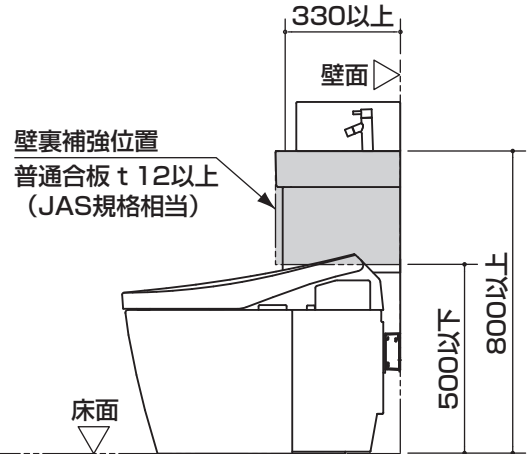
隅柱がある場合

補強材は必要ありません。
※隅柱に固定します。



隅柱がない場合

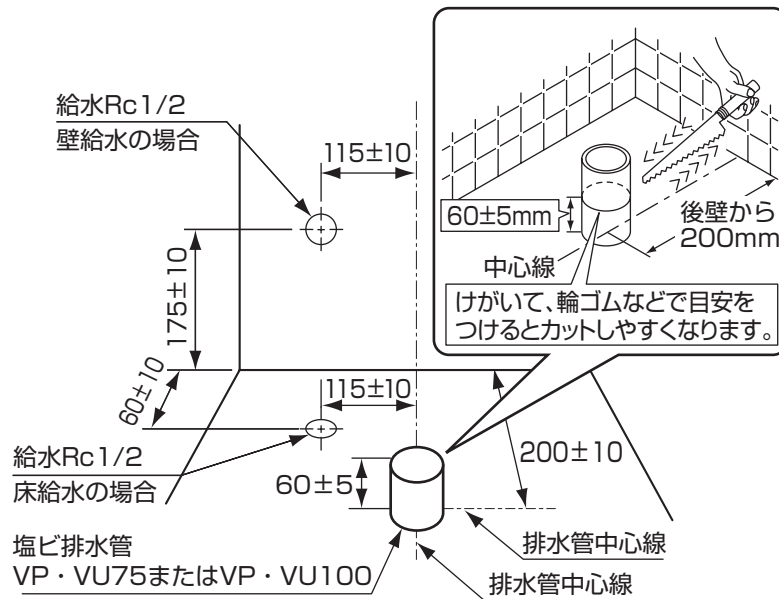
下図のように手洗器側の横壁の網掛け部範囲(壁裏)(周辺部材を設置する場合は取付面)に必ず補強材(普通合板t12以上)を入れてください。JAS規格相当の合板を使用してください。合板は受木または間柱などに固定してください。



4 給排水位置

排水径200mm 便器品番：CS989BD

- ・施工前に給水取り出し位置および排水管位置が所定の位置であることを確認してください。
- ※寒冷地(ヒーター付便器・水抜き併用方式)の場合、給水対応範囲は床給水のみとなります。
水抜きハンドルは商品(大便器、手洗器、配管など)と干渉しない位置に立ち上げてください。
- ・下図の位置に仕上げ面と同一面にRc1/2の給水管を取り出してください。

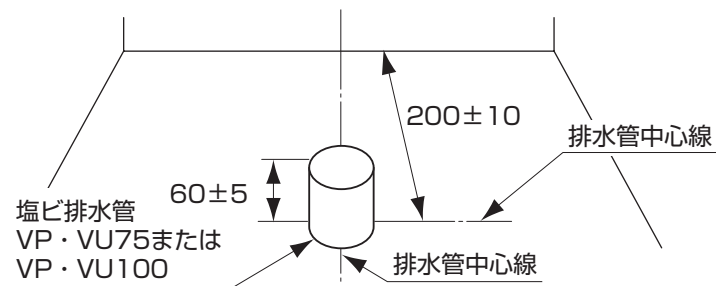


- ・排水管が床面と同一でカットされている場合は、60mm立ち上げソケット(品番:HH01001R)をご購入ください。

排水心200mmリモデル 便器品番：CS989BD

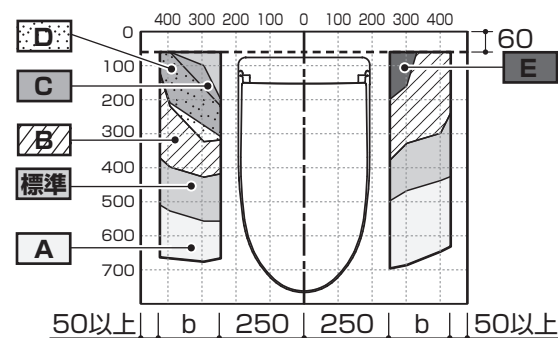
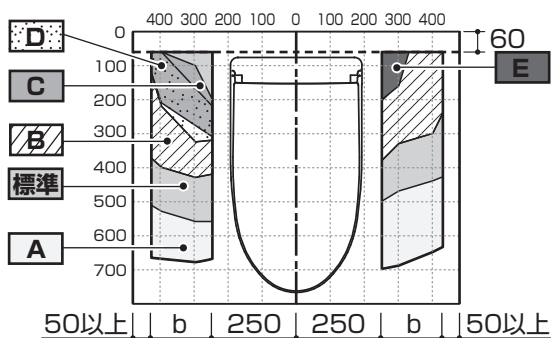
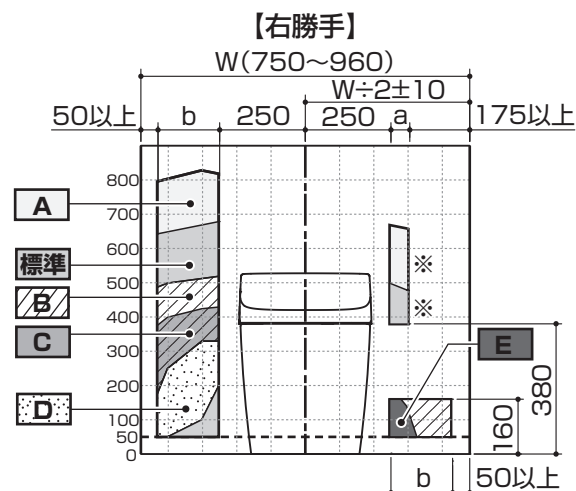
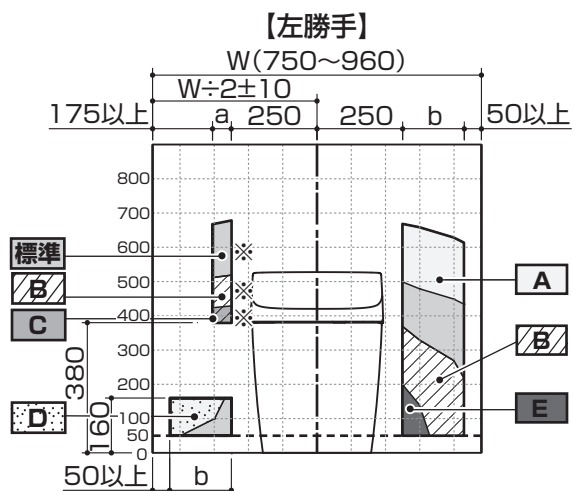
排水位置

- ・排水管が床面と同一でカットされている場合は、60mm立ち上げソケット (品番：HH01001R) を手配ください。
- ・既設フランジを利用する場合は、取替アダプター (品番：HH01003R) を手配ください。

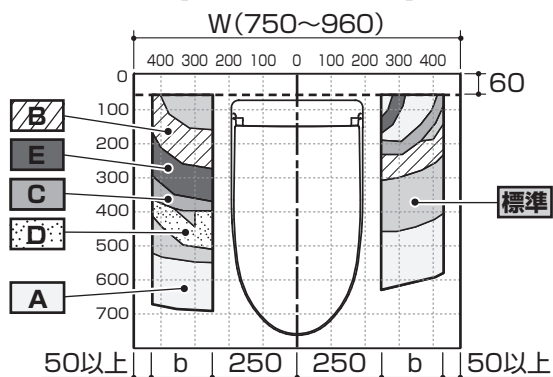


給水位置

- ・下図の位置にRc1/2の給水管の中心があることを確認してください。給水管の位置により、下記のオプション給水ホースを手配してください。
- ・寒冷地 (ヒーター付便器・水抜き併用方式) の場合、給水対応範囲は床給水のみとなります。水抜きハンドルは商品 (大便器、手洗器、配管など) と干渉しない位置に立ち上げてください。



【寒冷地(水抜方式)】



単位 (mm)

間口	※a寸法	b寸法
750~850	—	W÷2-300
851~960	W÷2-425	

※間口851~960の場合のみ

オプション給水ホース

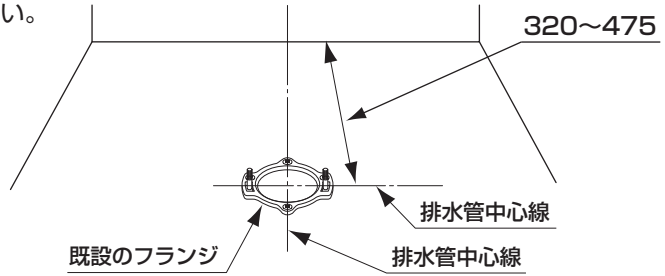
標準	A	B	C
リモデル標準給水ホース 止水栓範囲(700mm)	860mm TN111L86	550mm TN111L552	450mm TN111L45
	D	E	
	400mm TN111L40*1	370mm TN111L37*2	

*1 エルボが同梱されております。 *2 長さ調整用の継手が同梱されております。

排水心320~475mmリモデル 便器品番：CS989BD

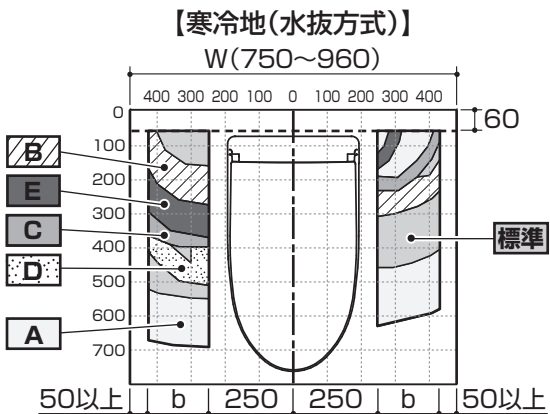
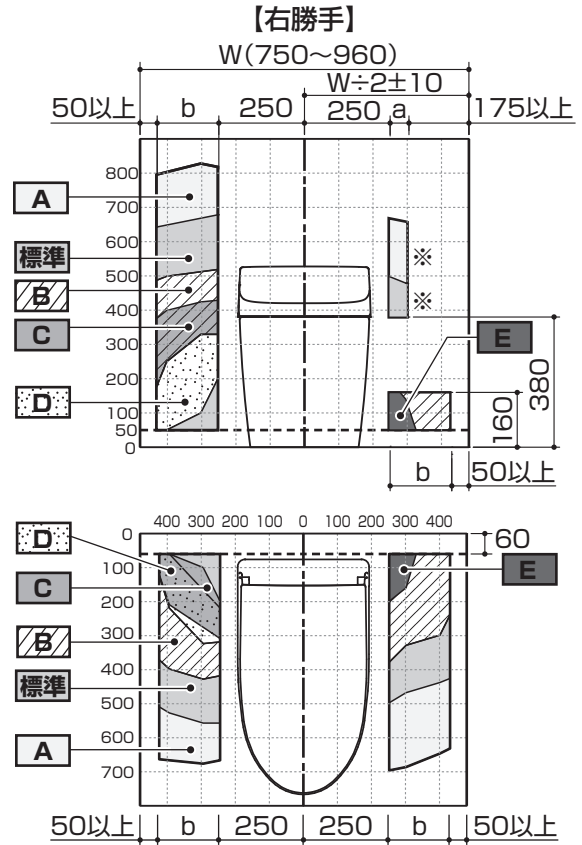
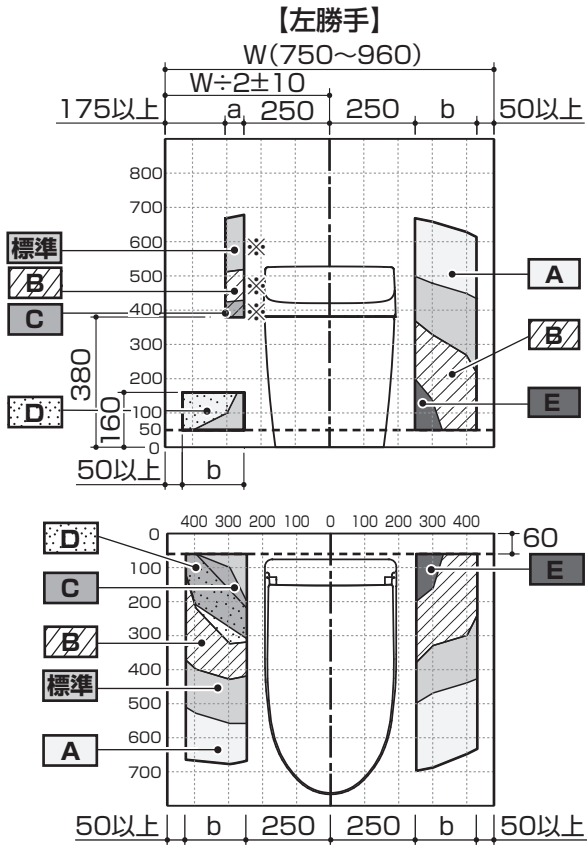
排水位置

- 下記の位置に便器の排水心位置があることを確認ください。
既設のフランジを残します。
既設フランジが使用できない場合、
下記のフランジを手配ください。
(塩ビ管用 HP430-1、HP430-7)
(鉛管用 T53WR75/100)



給水位置

- 下図の位置にRc1/2の給水管の中心があることを確認してください。給水管の位置により、下記のオプション給水ホースを手配してください。
- 寒冷地（ヒーター付便器・水抜き併用方式）の場合、給水対応範囲は床給水のみとなります。水抜きハンドルは商品（大便器、手洗器、配管など）と干渉しない位置に立ち上げてください。



単位 (mm)

間口	※a寸法	b寸法
750~850	—	W÷2-300
851~960	W÷2-425	

※間口851~960の場合のみ

※床排水で排水心が476mm以上の場合は、便器を前に出して施工してください。なお、便器を前に出して施工する場合、オプション給水ホースの到達範囲が変わります。詳しくは当社各支社営業センターへお問い合わせください。

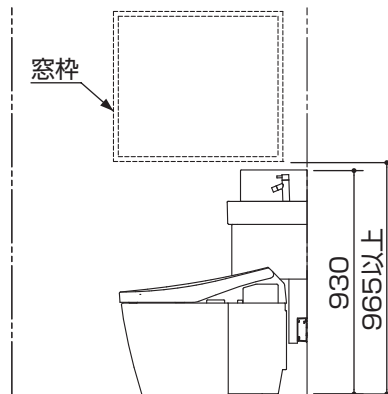
オプション給水ホース

標準	A	B	C
リモデル標準給水ホース 止水栓範囲(700mm)	860mm TN111L86	550mm TN111L552	450mm TN111L45
	D	E	
	400mm TN111L40*1	370mm TN111L37*2	

*1 エルボが同梱されております。 *2 長さ調整用の継手が同梱されております。

5 窓枠

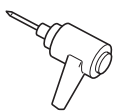
・窓がある場合、下図のような制約が付きます。事前に商品と干渉しないように注意してください。



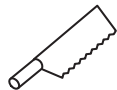
2

6 必要工具

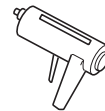
※一般水道工事に使う工具以外に、下記の工具を用意してください。



電動ドライバー
 ・(+) 65mm ビット
 ・(+) 200mm ビット



のこぎり



シリコン系
 シール剤



電動ドリル
 $\phi 3$ 、 $\phi 6$ 、 $\phi 9$



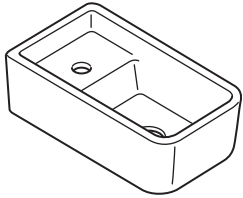
小型のこぎり
 (コンセント開口用)

3.部品の確認

・専用の施工説明書が同梱されている商品は、外装箱のみ表記しています。

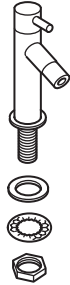
詰めあわせ

手洗器



手洗器本体
(1個)

水栓



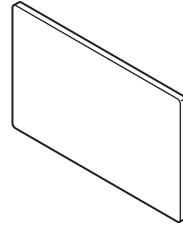
ハンドル式水栓
(1個)

フレキホース (手洗器用)

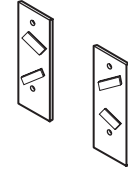


パッキン
(1本)

バックパネルセット



バックパネル本体
(1枚)



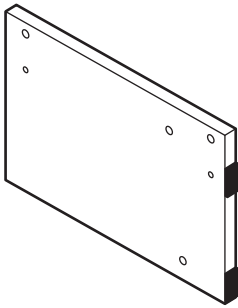
バックパネル
固定金具
(2個)



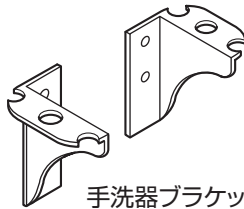
トラスタッピンねじ
4×40 (4本)

ボードアンカー
(4本)

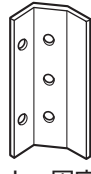
手洗器固定セット



手洗器ブラケット取付板
(1枚)



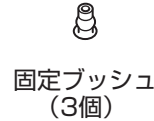
手洗器ブラケット(2個)



コーナー固定金具
(1個)



平座金
(3枚)



固定ブッシュ
(3個)



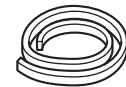
小ねじ
M5×35 (3本)



皿タッピンねじ
4×12 (4本)



トラスタッピンねじ
4×70 (7本)

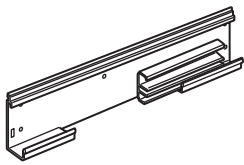


クッション材
(1個)

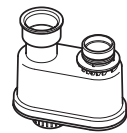


ボードアンカー
(4本)

手洗器排水管セット



配管ブラケット
(1個)



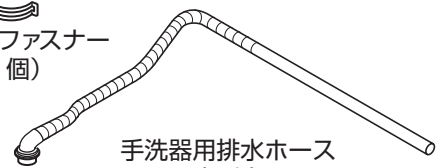
排水トラップ
(1個)



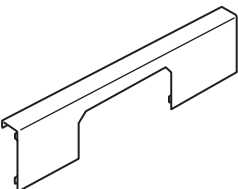
クイックファスナー
(1個)



クイックファスナー
(1個)



手洗器用排水ホース
(1本)



配管カバー
(1個)



縦カバー
(1個)



縦カバー取付材
(1個)



配管カバー
エンドキャップ
(1個)



クイックファスナー
(1個)



接続継手
(1個)



排水金具 (1個)



トラップ接続管 (1個)



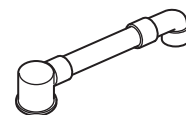
スリップワッシャー
(1個)



三角パッキン
(1個)



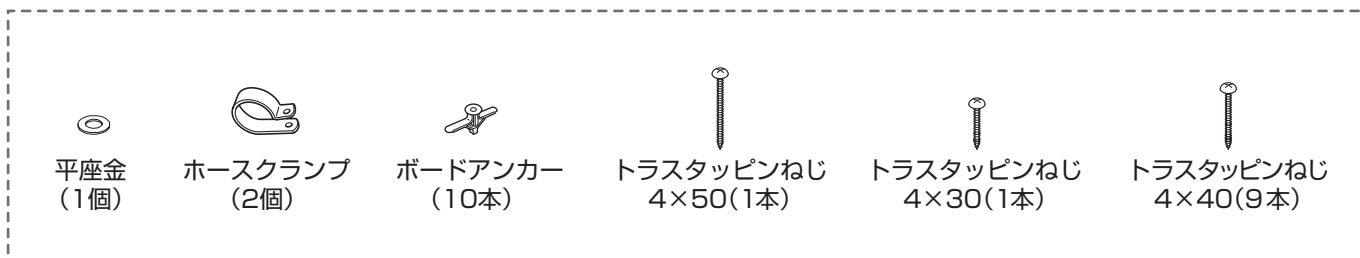
クイックファスナー
(1個)



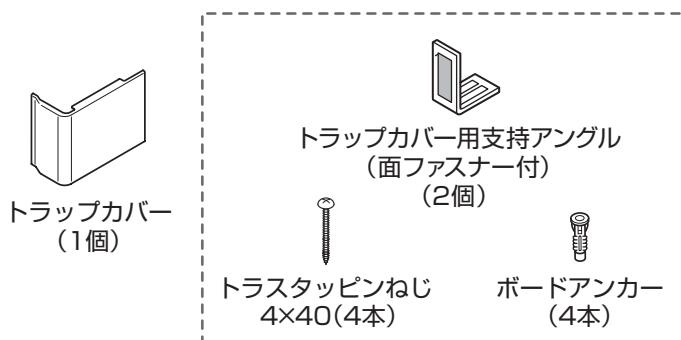
トラップ排水管
(1本)

詰めあわせ(つづき)

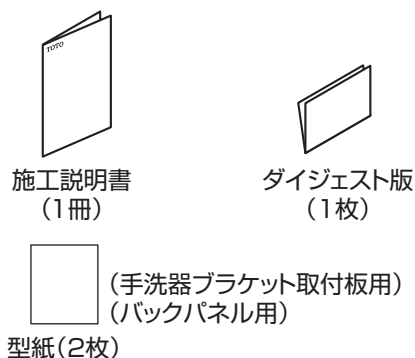
手洗器排水管セット(つづき)



トラップカバーセット



施工説明書

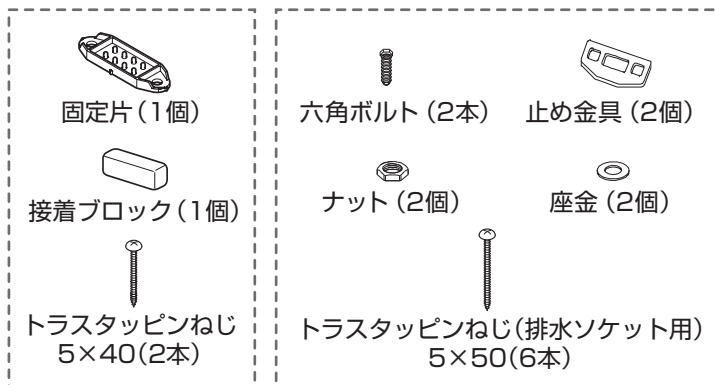
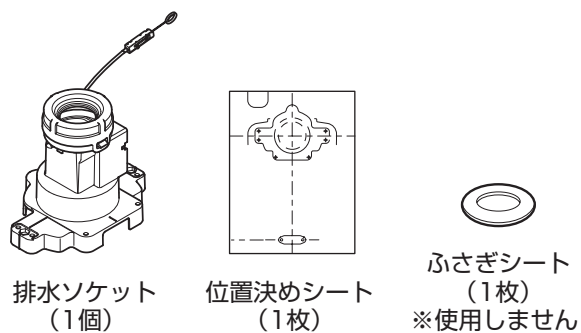


取扱説明書

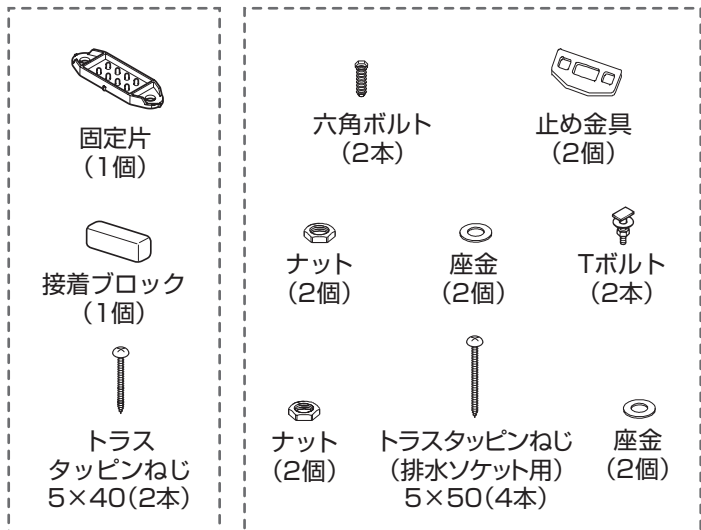
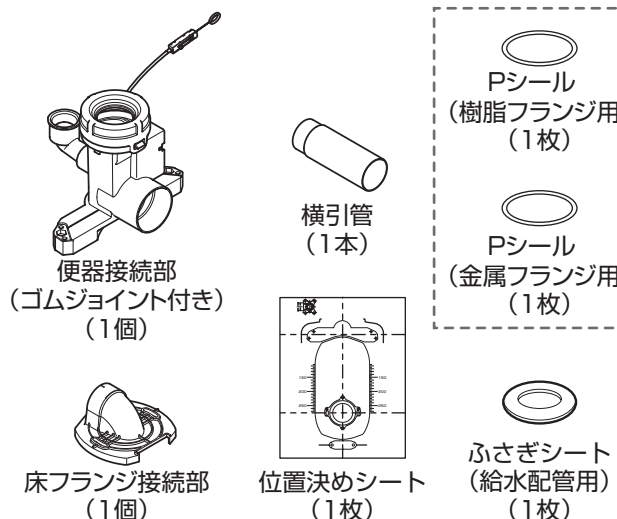


排水ソケットセット

【排水心200mmの場合】



【排水心320~475mmリモデル】



詰めあわせ(つづき)

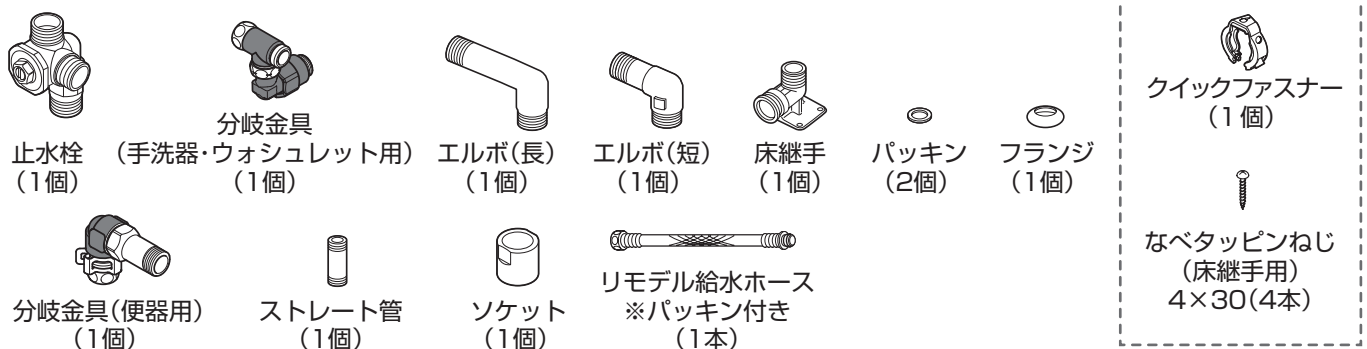
給水金具セット

※止水栓は必ず商品同梱の専用止水栓(フィルター付き)を取り付けてください。

【給水新設の場合】

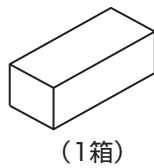


【既存給水流用の場合】



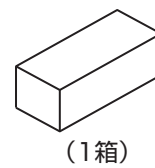
商品選択されている場合に入っているもの

タオル掛け



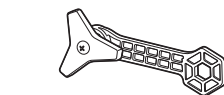
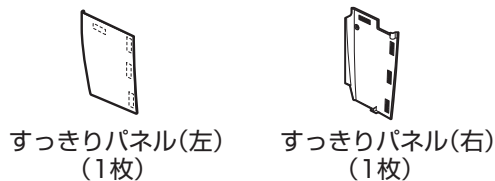
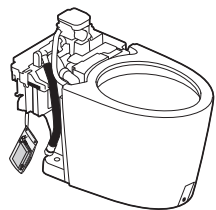
手すり

【ハンドグリップ】



その他包装

大便器

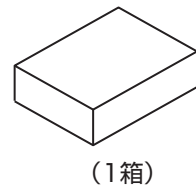


※すっきりパネル裏側に張り付けてあります。



※お客様に渡してください。

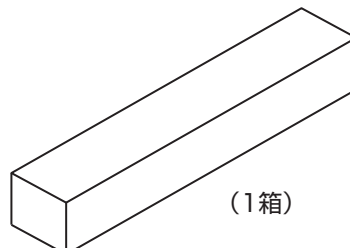
ウォシュレット



商品選択されている場合に入っているもの

手すり

【インテリア・バー、木製手すり】



MEMO

手順編

1.給水・排水部	▶ 16
2.手洗器	▶ 21
3.手洗給水・排水部	▶ 24
4.バックパネル	▶ 30
5.水漏れ確認	▶ 31
6.手動レバー	▶ 32
7.大便器	▶ 33
8.ウォシュレット	▶ 34
9.確認・仕上げ	▶ 35

マーク表示について



寒冷地仕様の場合を示します。

手締めで



電動ドライバー使用禁止です。手締めしてください。

下穴



下穴をあけてください。(例:φ3の場合)

シール



シールテープを巻いてください。

カット



カットしてください。

ボードアンカー



ボードアンカーを差し込んでください。

けがき



けがき



けがきをしてください。

水平確認

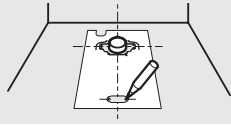


水平器で水平確認してください。

排水心200mm | 排水心200mmリモデル | 排水心320~475mmリモデル

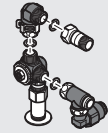
1. 給水・排水部

1 給水・排水部の取付準備



▶ P.16

2 給水金具の取り付け



▶ P.16

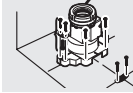
3 給水ホースの接続



▶ P.18

▶ P.20

3 4 排水ソケット・固定片の取り付け



▶ P.17 **3**

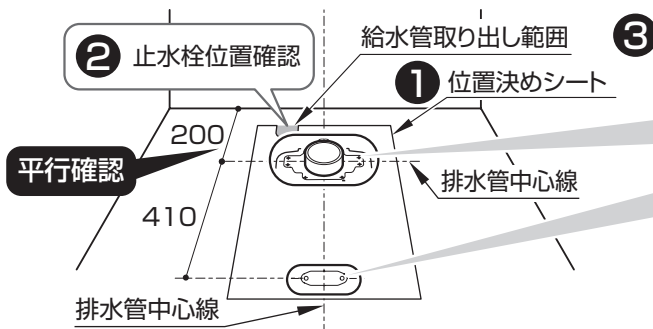
▶ P.19 **4**

▶ P.20 **4**

200mm 排水心
リモデル 200mm 排水心
リモデル 320~475mm 排水心

排水心200mm

1 給水・排水部の取付準備



けがき → 下穴



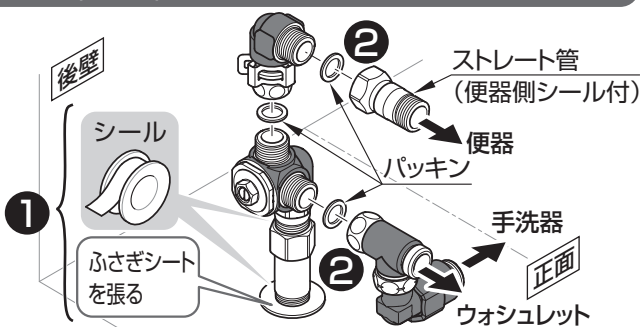
固定片取付穴：2カ所
排水ソケット取付穴：6カ所

※タイル・コンクリート床の場合はコンクリート用プラグ(現場手配)を打ち込んでおく

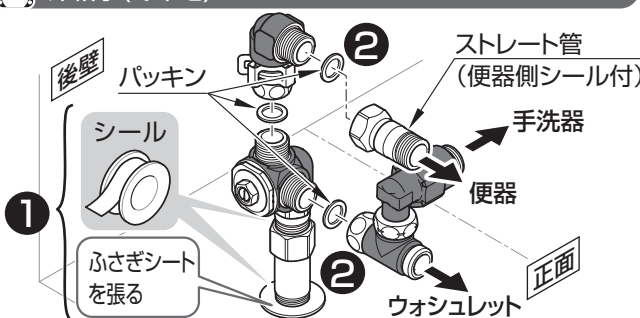
※寸法出しは後壁から(幅木からではありません)。
※給水位置が適切でないと、止水栓が商品に干渉することがあります。

2 給水金具の取り付け ※寒冷地(水抜方式)の場合は床給水のみ

床給水(一般地)



床給水(寒冷地)

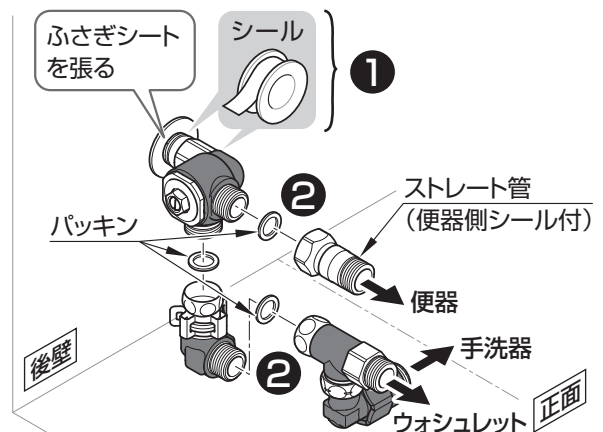


注意

止水栓は必ず商品同梱の専用止水栓(フィルター付き)を取り付けてください

設置しただけの場合、フィルターがないため給水管内の異物が除去されず、ゴミかみや異物詰まりによる止水・吐水不良を起こすおそれがあります。

壁給水



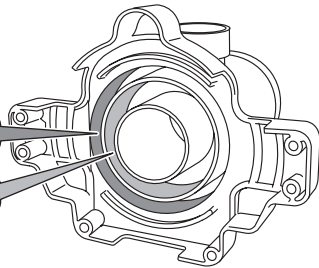
3 排水ソケット・固定片の取り付け

1 接着剤塗布

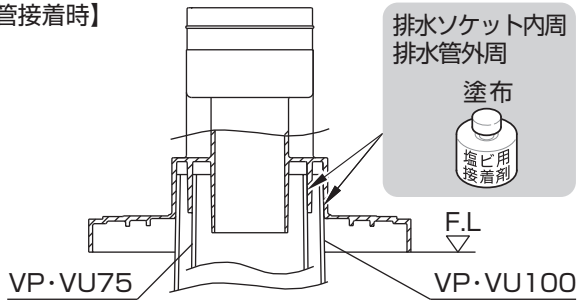
【接着剤塗布位置】

VP・VU100の場合

VP・VU75の場合



【排水管接着時】



注意



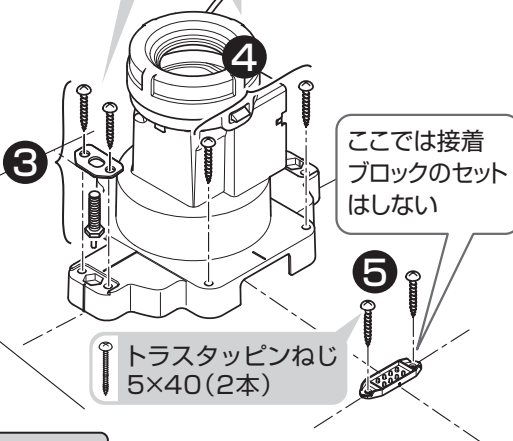
必ず守る

接着剤は必ず、排水ソケットと排水管の両方の正しい位置に塗布する

水漏れして家財などをぬらす財産損害発生のおそれがあります。また、臭気漏れの原因となります。

2 排水管へ接着

トラスタッピンねじ 5×50(6本)



トラスタッピンねじ 5×40(2本)

注意



必ず守る

排水ソケットは下面が床面にあたるまで押し込む

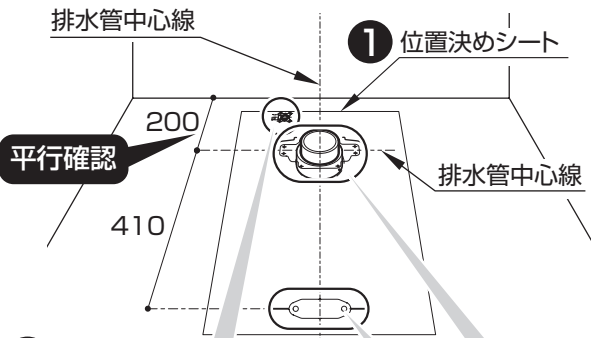
水漏れして家財などをぬらす財産損害発生の原因となります。

排水ソケットの六角穴に、六角ボルトの頭部を確実にめ込む

便器がガタつくおそれがあります。

排水心200mmリモデル

1 給水・排水部の取付準備



2

けがき → 下穴



固定片取付穴：2カ所
排水ソケット取付穴：6カ所
床継手取付穴：4カ所

※タイル・コンクリート床の場合はコンクリート用プラグ（現場手配）を打ち込んでおく

※寸法出しは後壁から（幅木からではありません）。

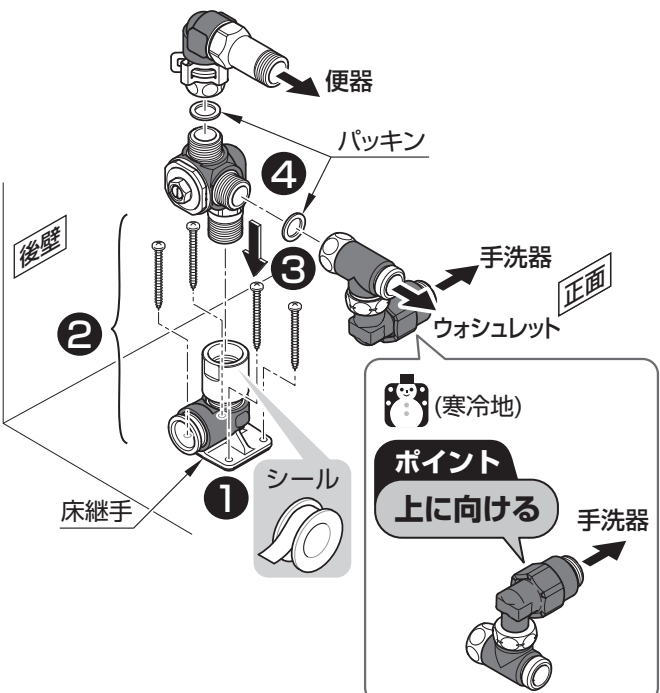
2 給水金具の取り付け

注意

止水栓は必ず商品同梱の専用止水栓（フィルター付き）を取り付けてください

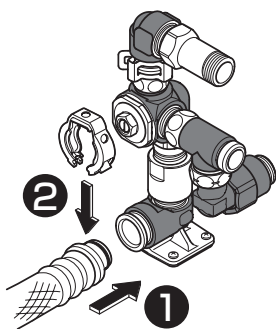
設置いただけない場合、フィルターがないため給水管内の異物が除去されず、ゴミかみや異物詰まりによる止水・吐水不良を起こすおそれがあります。

なべタッピンねじ 4×30(4本)

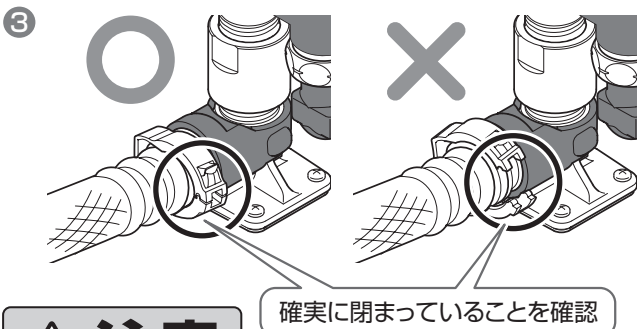
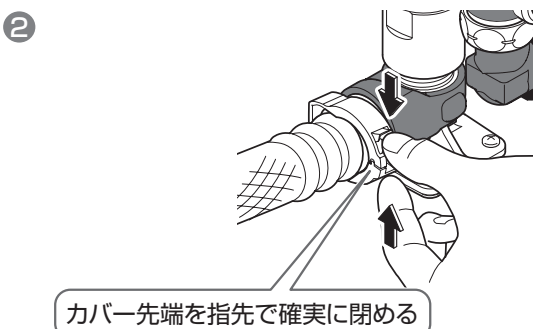
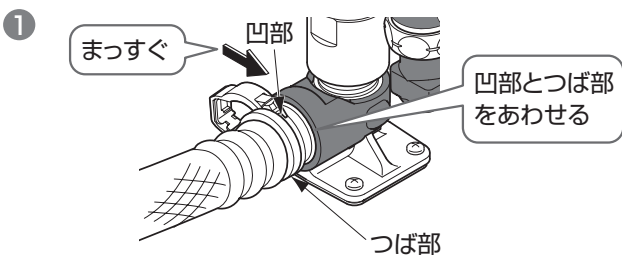


排水心200mm | 排水心200mmリモデル | 排水心320~475mmリモデル

3 給水ホースの接続



クイックファスナーの取り付けかた



注意



- ・床継手と給水ホースはすき間ができないように確実に押し込む
- ・クイックファスナーは正しく取り付け、目視などで確認する
- ・カバーが閉まらない場合は、必ずクイックファスナーを取り外して正しく接続し直す

取り付けが不十分な場合、はずれて水漏れし、家財などをぬらす財産損害発生のおそれがあります。

③ 既設の止水栓を取り外す(流用不可)

4 既設の給水管への給水ホースの接続

※図は左勝手。右勝手の場合、給水範囲および使用部材は左右対称になります。

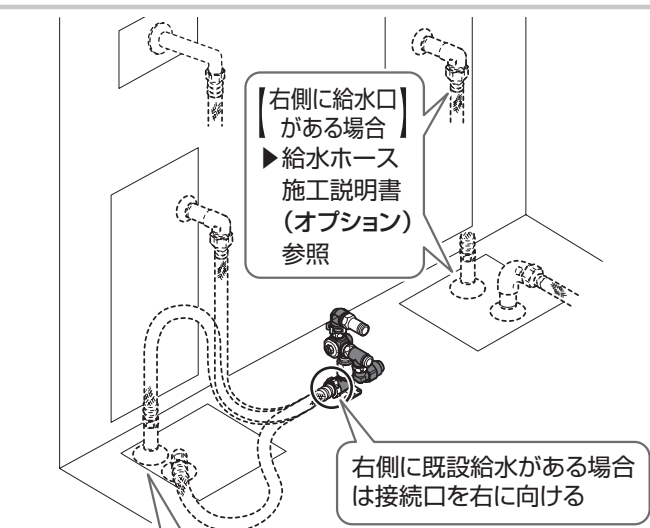
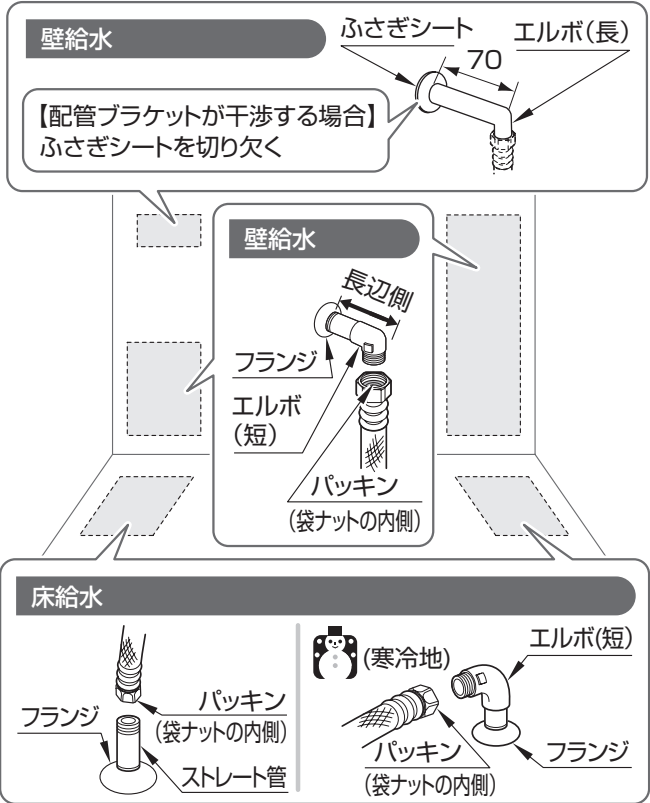
注意

エルボの向きに注意し、ホースが折れ曲がらないようにする。

□印側を給水ホースに接続



給水範囲と使用部材



(寒冷地)

注意

エルボを用いて給水ホースが上にたまるように接続する

水抜き操作時に給水ホースの水が抜けません。

エルボの向きを間違えない

水漏れのおそれがあります。

4 排水ソケット・固定片の取り付け

▶P.17「3 排水ソケット・固定片の取り付け」

排水心320~475mmリモデル

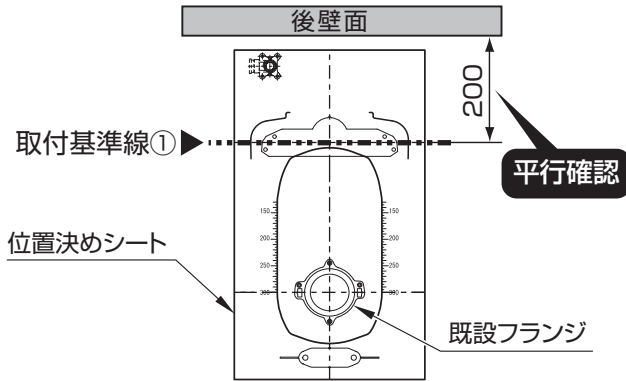
1 給水・排水部の取付準備

① 既設の便器を外す Pシールを取り除き、既設フランジ中心線を床にけがく

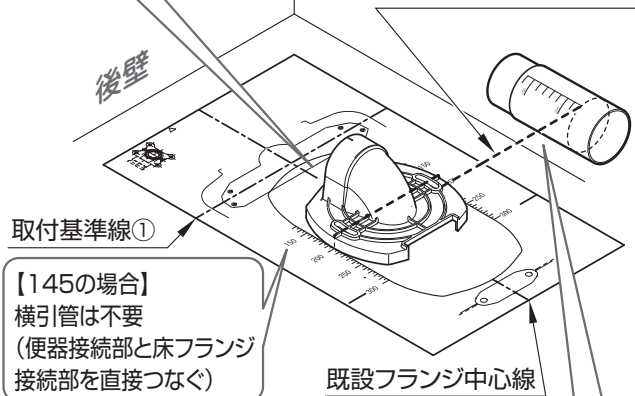
② 横引管の切断

① 位置決めシートの取付基準線①を下記位置にあわせて置く

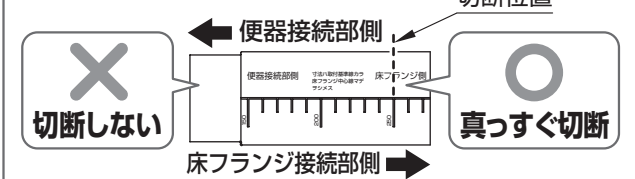
※取付基準線の位置決めは左右の2カ所で行ってください。
※寸法出しは後壁から(幅木からではありません)。



② 床フランジ接続部を既設フランジの上に仮置き 既設フランジ中心線と床フランジ接続部中心線をあわせる

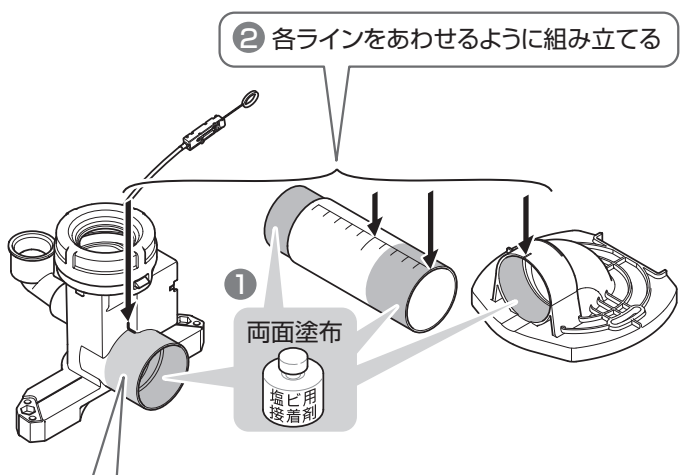


③ 同じ目盛り位置で横引管を真っすぐに切断する (例)測定寸法が250mmの場合



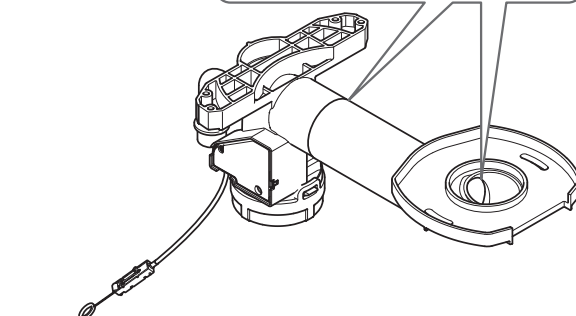
注意
切断後、バリを取り除く
水漏れして家財などをぬらす財産損害発生の原因になります。
必ず守る

③ 排水アジャスターの組み立て



【横引管を使用しない場合】この面に塩ビ用接着剤を十分塗布する

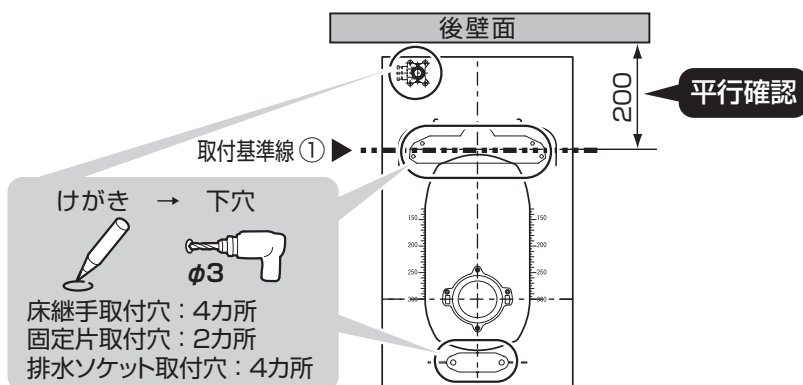
③ この面にあたるまで差し込む



注意
横引管は中心をあわせ、最後まできちんと押し込む
水漏れして家財などをぬらす財産損害発生の原因となります。
必ず守る
床面に対してガタツキがないように接着する
水漏れして家財などをぬらす財産損害発生の原因となります。

排水心200mm | 排水心200mmリモデル | 排水心320~475mmリモデル

- 4 固定穴あけ** ※タイル・コンクリート床の場合はコンクリート用プラグ(現場手配)を打ち込んでおく
 ※寸法出しは後壁から(幅木からではありません)。



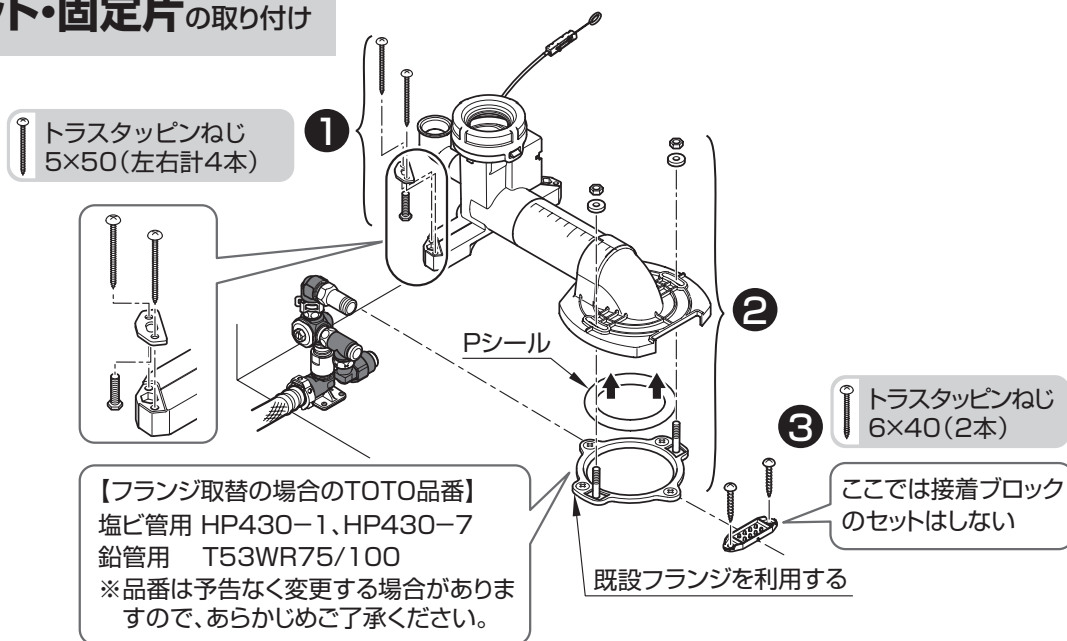
2 給水金具の取り付け

▶P.17「**2** 給水金具の取り付け」

3 給水ホースの接続

▶P.18「**3** 給水ホースの接続」

4 排水ソケット・固定片の取り付け



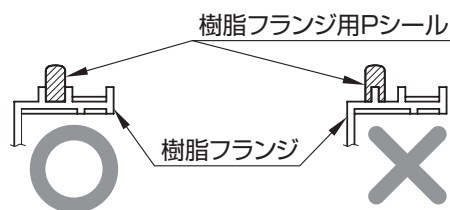
注意



必ず守る

【Pシール取り扱い上の注意】

既設の床フランジのタイプにあわせ、金属フランジ用Pシールまたは、樹脂フランジ用Pシールを使う
 なお、TOTO樹脂フランジのように溝のあるタイプは先にフランジの溝にPシールをセットする
 溝にきちんとおさまっていないと水漏れするおそれがあります。

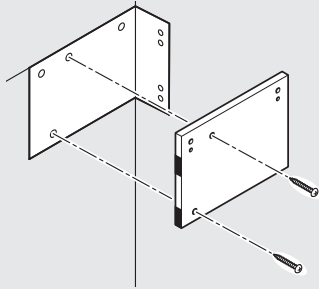


排水ソケットの六角穴に、六角ボルトの頭部を確実にはめ込む
 便器ががたつくおそれがあります。

MEMO

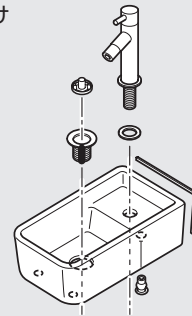
2. 手洗器

1 手洗器固定部材の取り付け



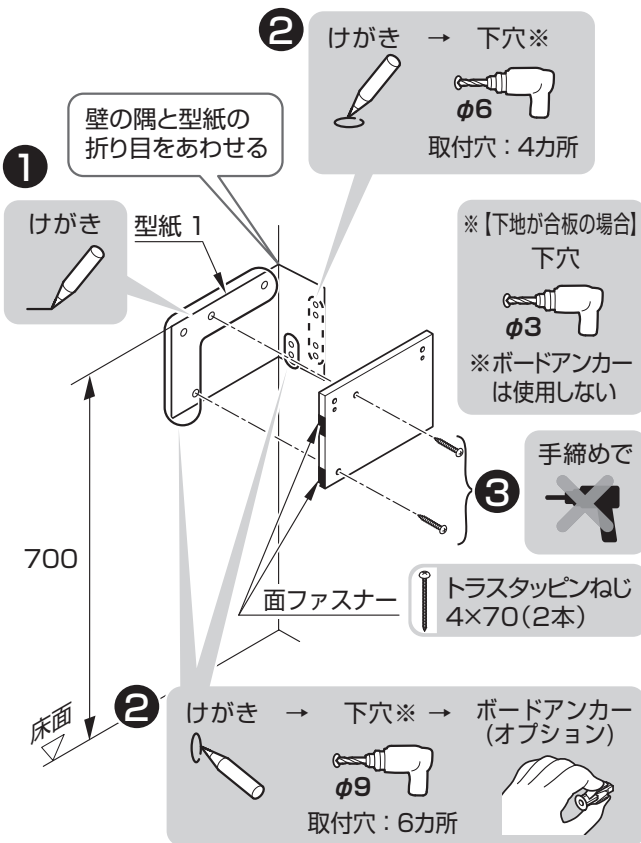
▶P.21

2 手洗器の取り付け

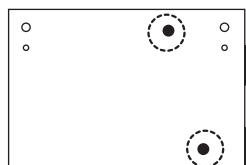
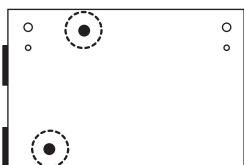


▶P.22

1 手洗器固定部材の取り付け

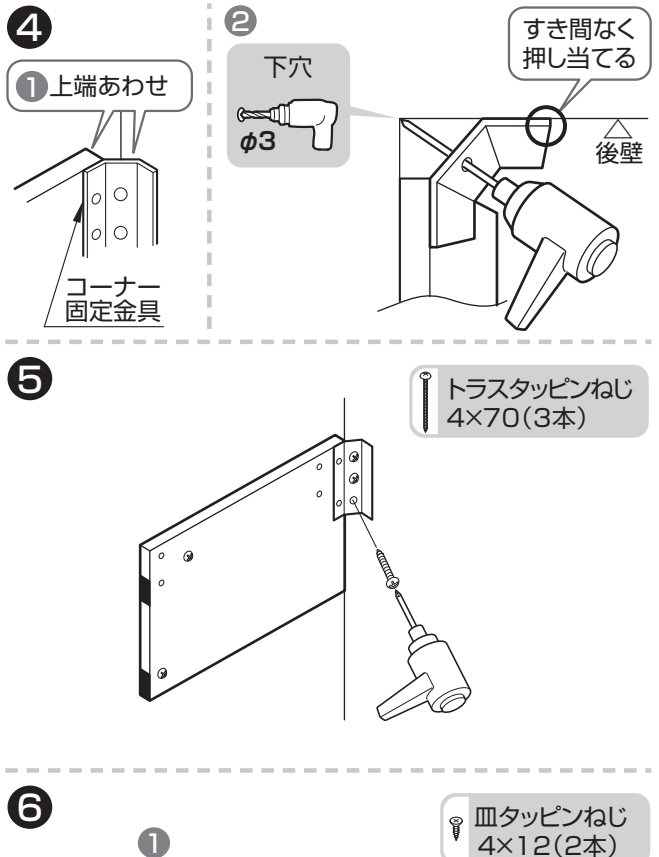


手洗器ブラケット取付板取付穴位置
【左勝手】 【右勝手】



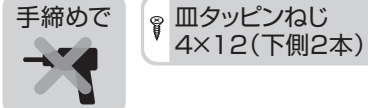
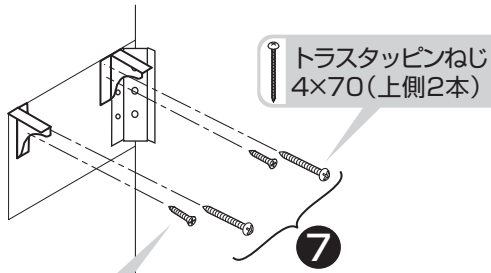
隅柱がある場合

※隅柱がない場合は、コーナー固定金具は必要ありません。
「7 手洗器ブラケットの取り付け」へ進んでください。



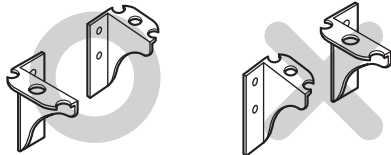
隅柱がある場合/ない場合

7 手洗器ブラケットの取り付け



ポイント

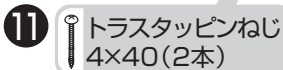
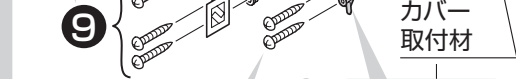
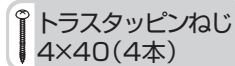
- 手洗器ブラケット取付板の下穴に固定
- 手洗器ブラケットの向きに注意



※【下地が合板の場合】
下穴



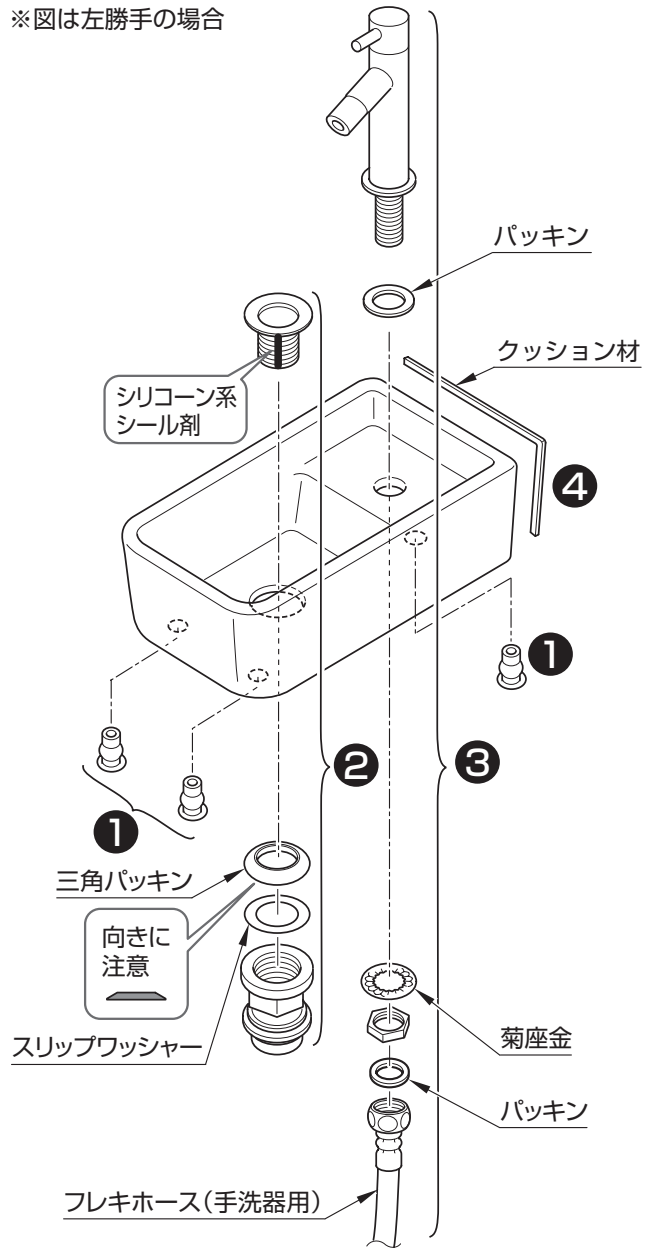
※ボードアンカーは
使用しない



8 9 は「トラップカバーセット」に同梱
10 11 は「手洗器排水管セット」に同梱

2 手洗器の取り付け

※図は左勝手の場合



ポイント

取り付けねじで押す



ポイント

六角ナット・フレキホース(手洗器用)の締め付けにTZ工具を使用すると作業がしやすくなります。

(別売品:TZY15NもしくはTZ15L)



⚠ 注意



禁止

接続管を締め過ぎない

排水金具が破損し、水漏れして家財などをぬらす財産損害発生の原因となります。
(接続管を手締めで止まる位置まで回し、工具にて半回転締め付けるくらいが適切です。)

排水金具に工具などを差し込んで(固定し)、締め付けない

排水金具内の十字部の破損の原因となります。



必ず守る

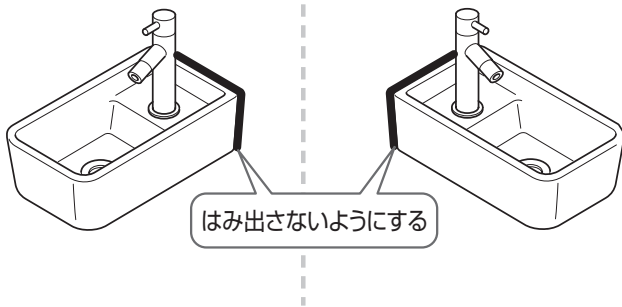
排水金具ねじ部には、必ずシリコーン系シーラントを塗布する

水漏れして家財などをぬらす財産損害発生の原因となります。

クッション材張り付け位置

【左勝手】

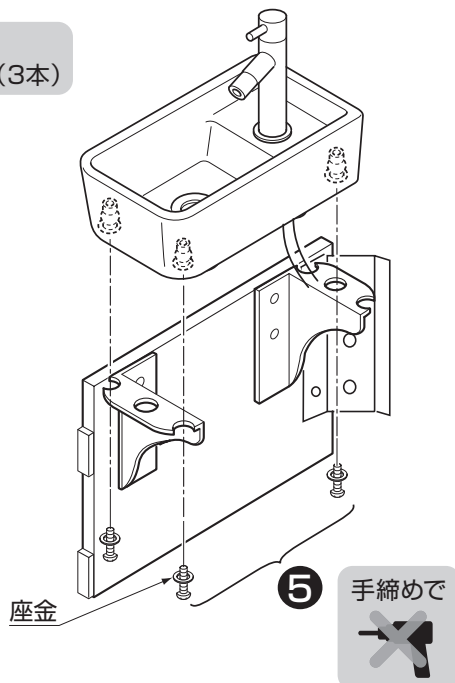
【右勝手】



ポイント

手洗器を奥壁に押し当てる

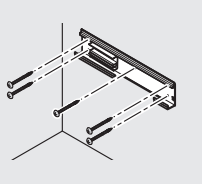
小ねじ
M5×35(3本)



MEMO

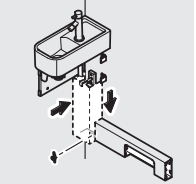
3.手洗給水・排水部

1 配管ブラケットの取り付け



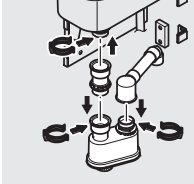
▶P.24

2 縦カバー固定用下穴開け



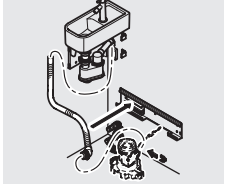
▶P.25

3 排水トラップの取り付け



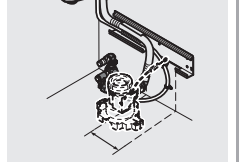
▶P.25

4 手洗器用排水ホースの接続



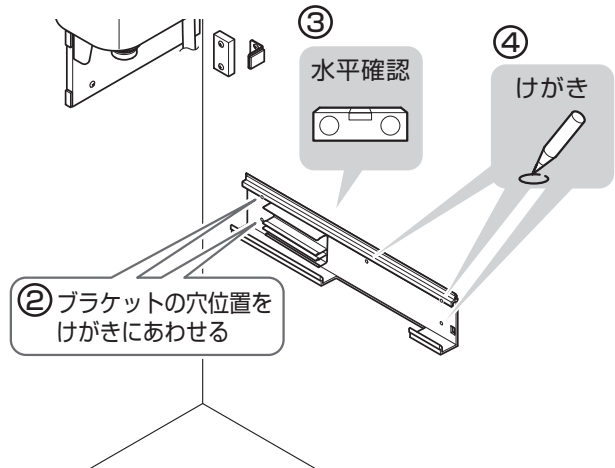
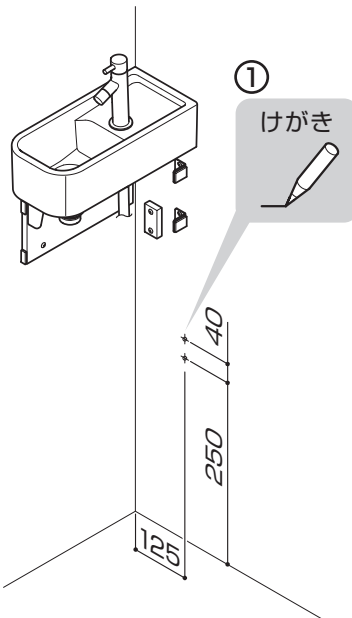
▶P.26

5 フレキホース(手洗器用)の接続

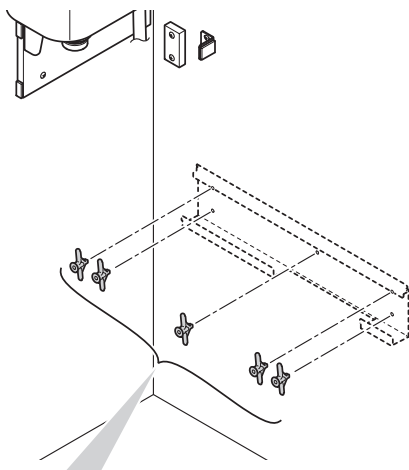
一般地▶P.28
寒冷地▶P.29

1 配管ブラケットの取り付け

①

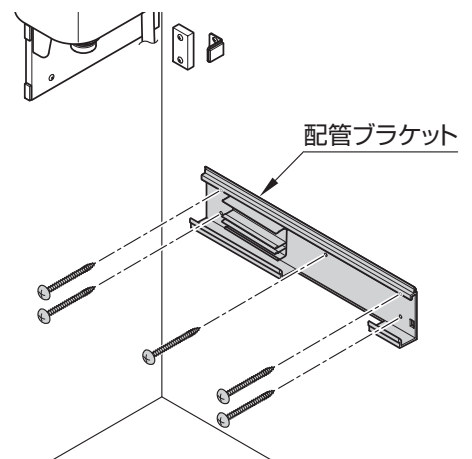


②



φ9

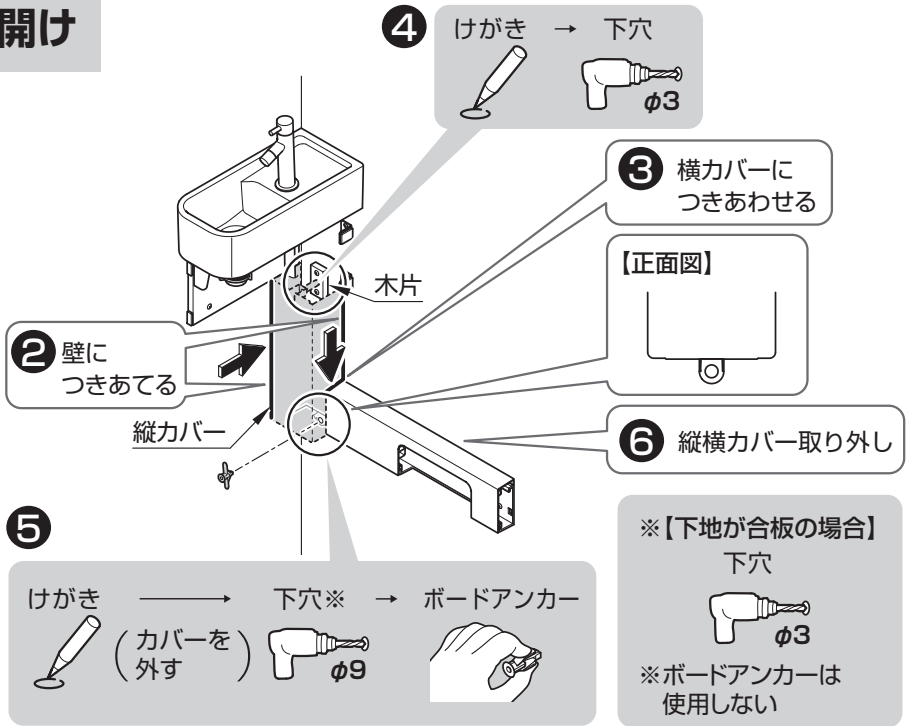
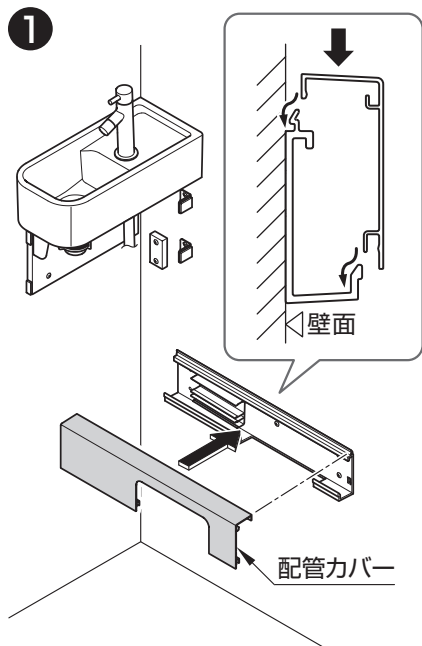
③

トラスタッピンねじ
4×40(5本)※【下地が合板の場合】
下穴

φ3

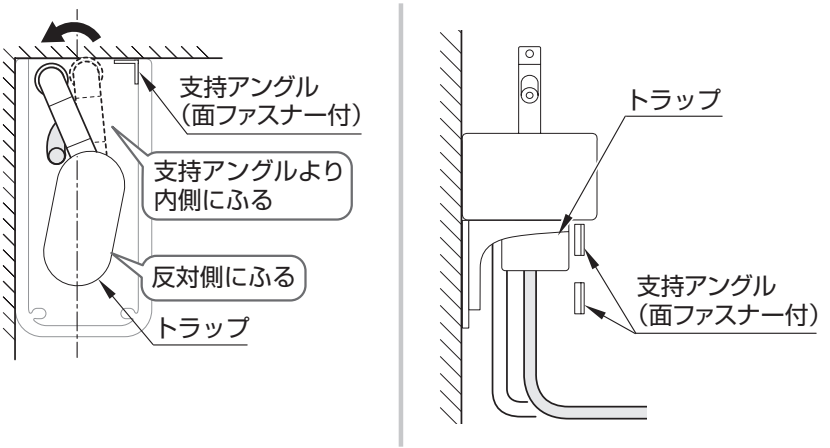
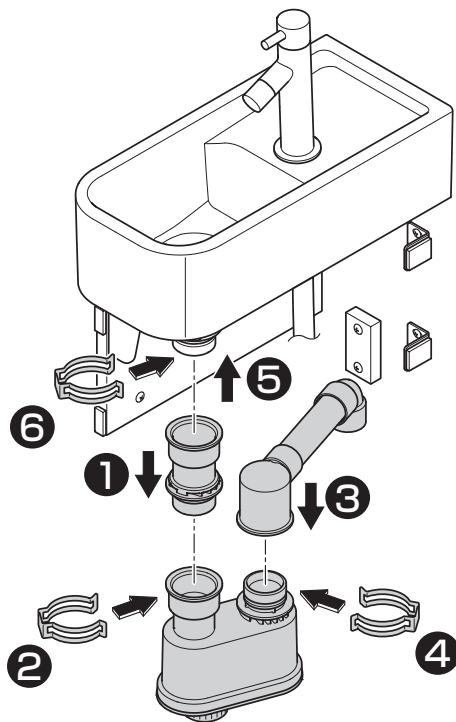
※ボードアンカーは
使用しない

2 縦カバー固定用下穴開け



3 排水トラップの取り付け

トラップ位置調整 <左勝手の場合>

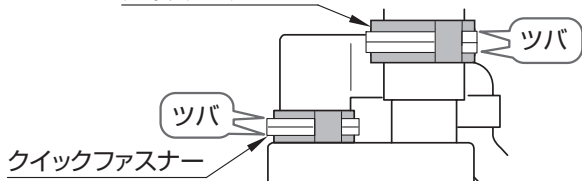


⚠ 注意

クイックファスナーが正しく固定されていることを確認する
 ※クイックファスナーがスムーズに1回転することを確認する
 ※クイックファスナーの全周にツバがかかっていることを確認する
 水漏れして家財などがぬれる財産損害発生の原因となります。

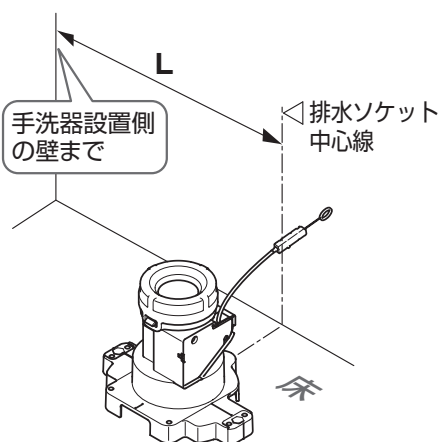


クイックファスナー

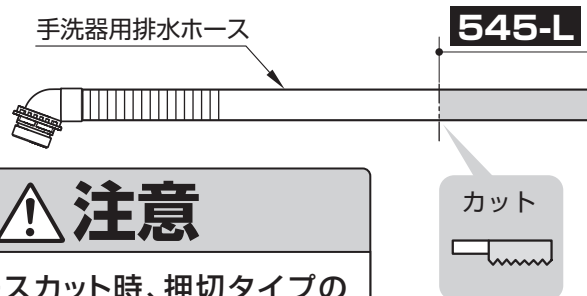


4 手洗器用排水ホースの接続

寸法Lの測定範囲



① 手洗器用排水ホースのカット

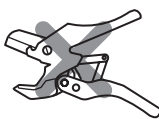


注意



必ず守る

ホースカット時、押切タイプのパイプカッターは使用しない
ホースの断面が変形し、水漏れして家財などをめらす財産損害発生の原因となります。



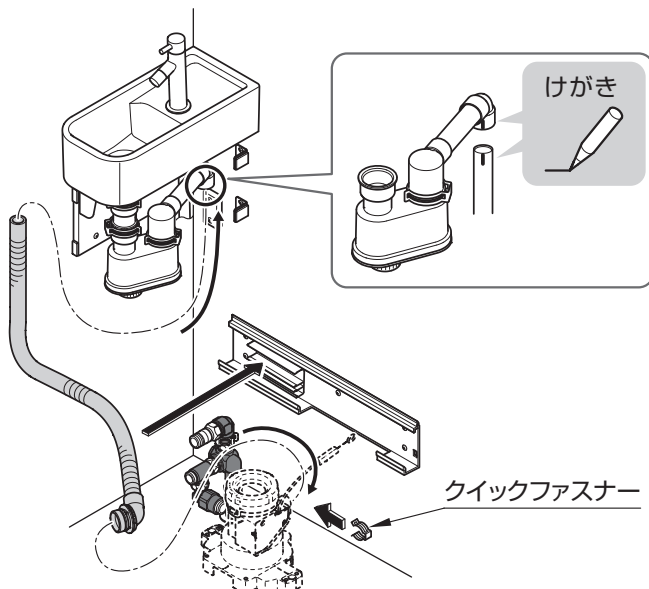
② 手洗器用排水ホースの仮組み

排水心200mm

排水心200mmリモデル

ポイント

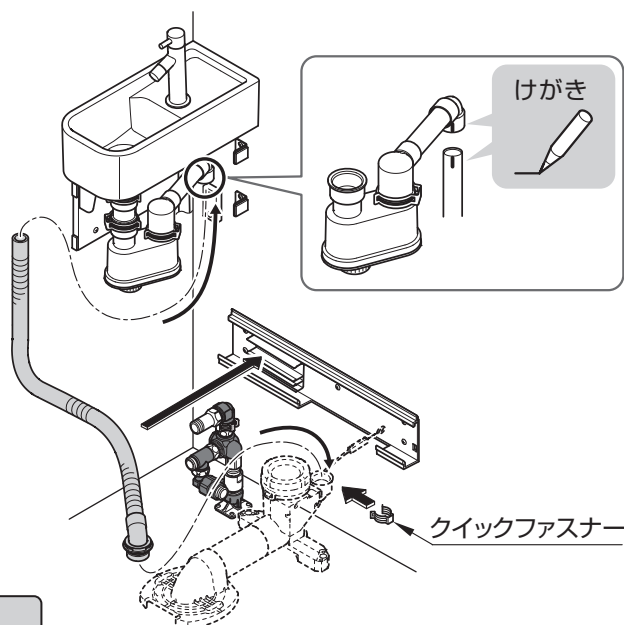
手洗器用排水ホースは逆勾配にならないことを確認する



排水心320~475mmリモデル

ポイント

手洗器用排水ホースは逆勾配にならないことを確認する



注意

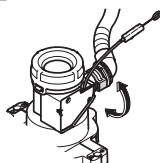


必ず守る

クイックファスナーの全周にツバが掛かっていることを確認する



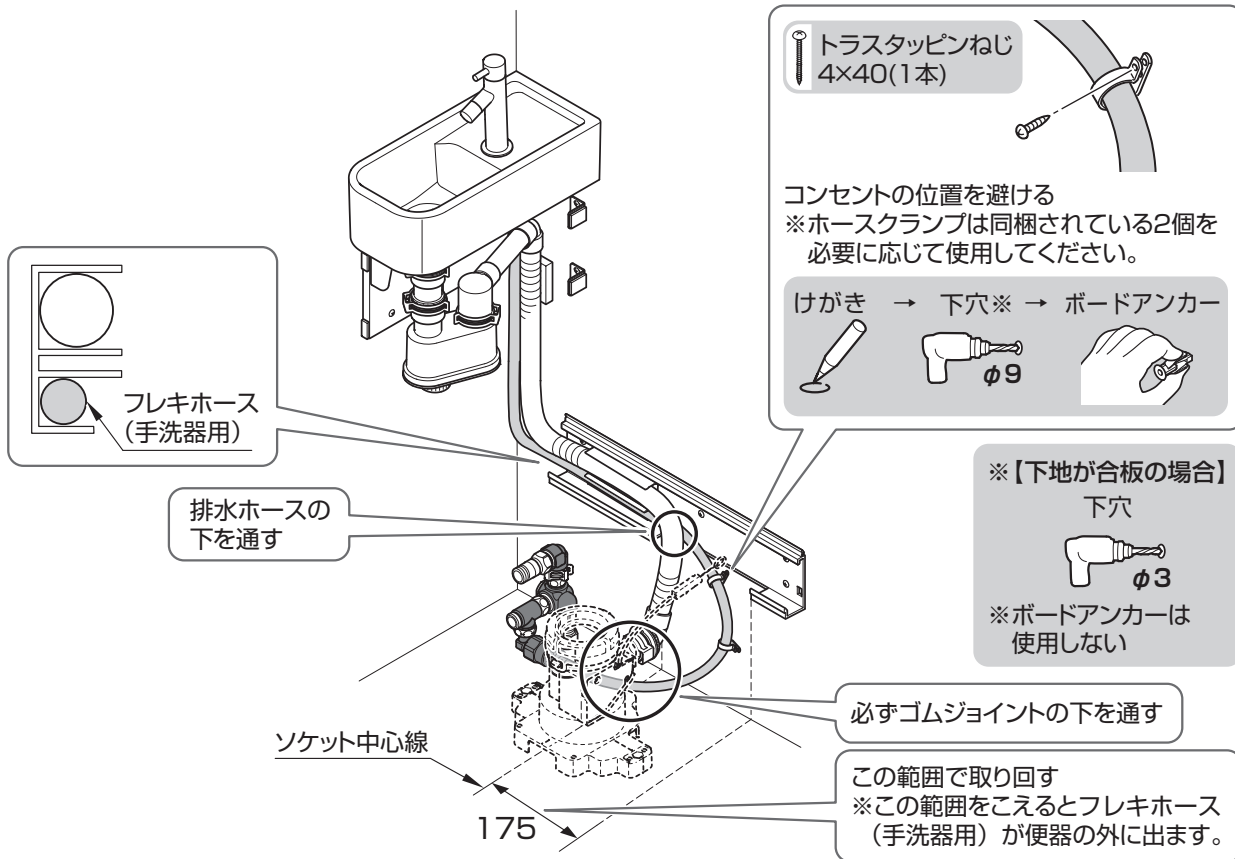
クイックファスナーがスムーズに1回転することを確認する
水漏れして家財などがぬれる財産損害発生の原因となります。



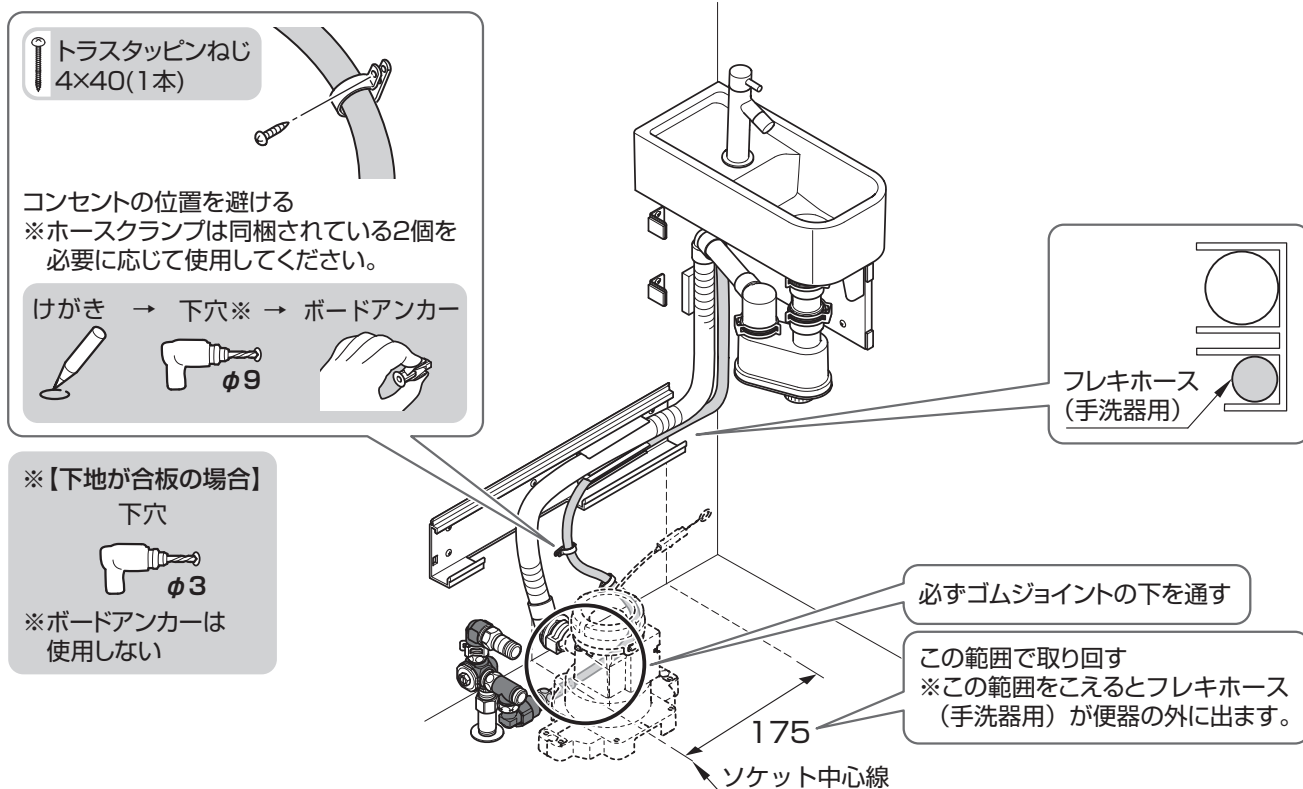
5 フレキホース(手洗器用)の接続

一般地 (流動方式)

左勝手



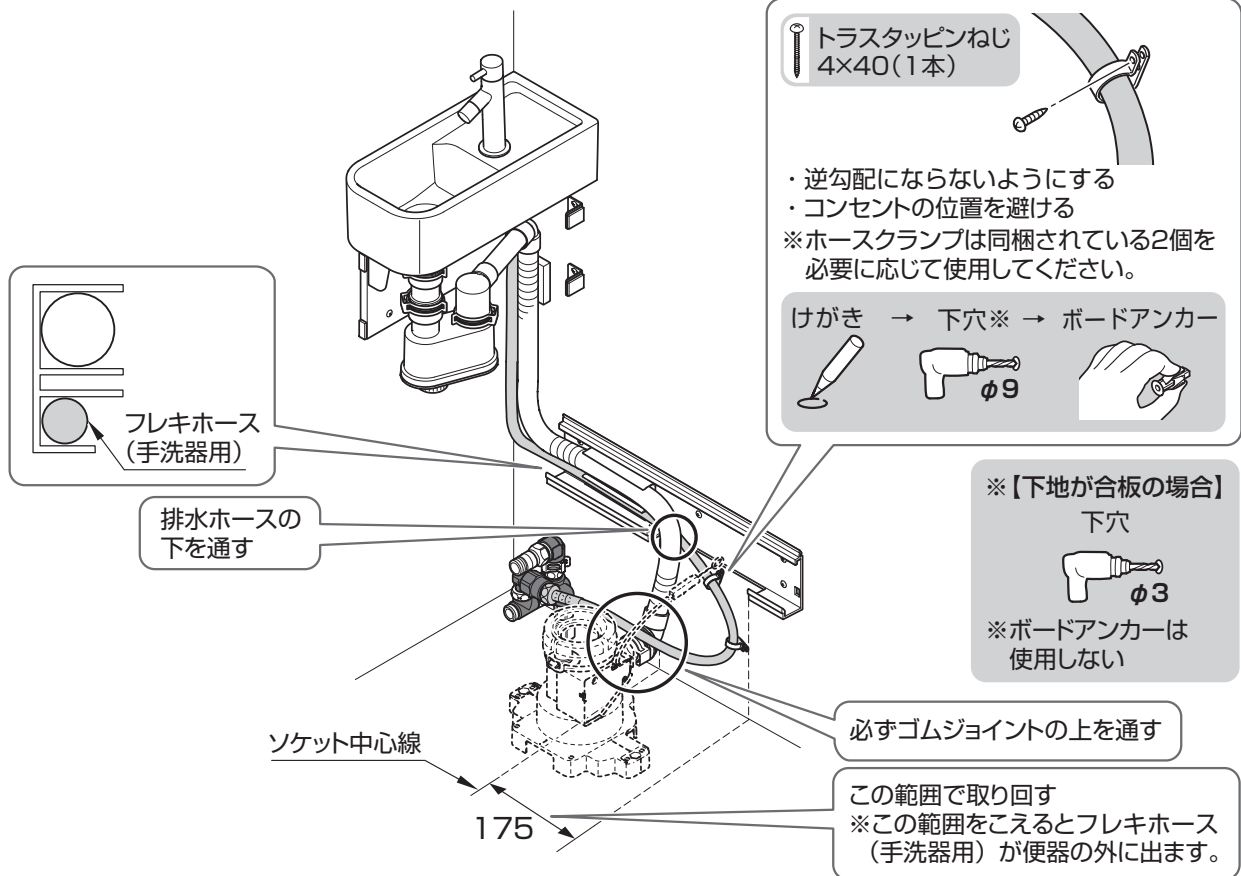
右勝手



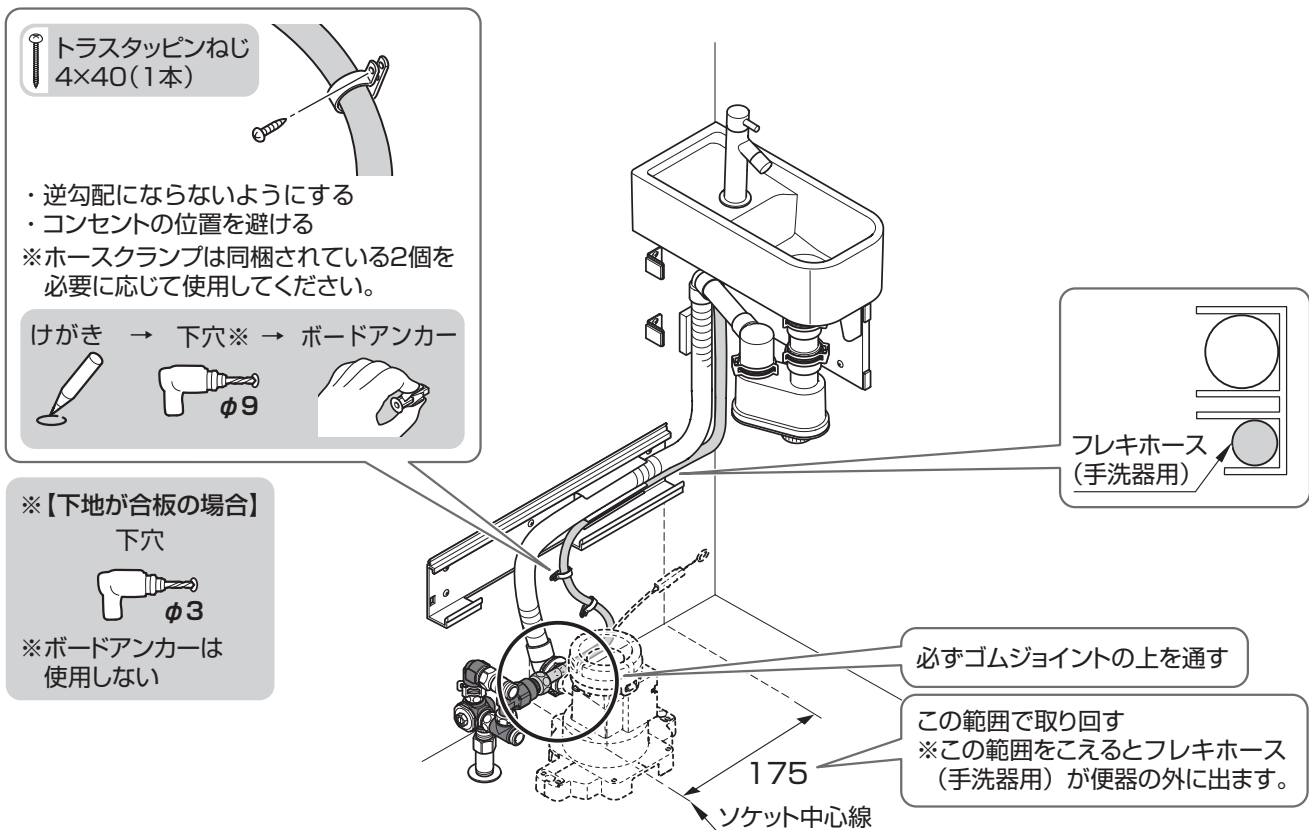


寒冷地（水抜方式）

左勝手



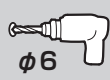
右勝手



4.バックパネル

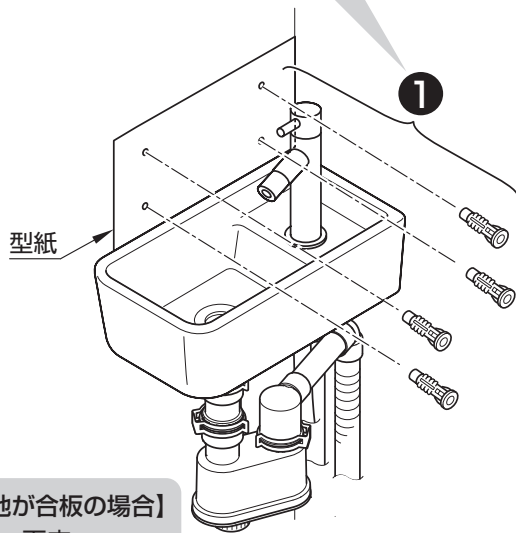
1 バックパネルの取り付け

① けがき → 下穴※ → ボードアンカー



φ6

4カ所



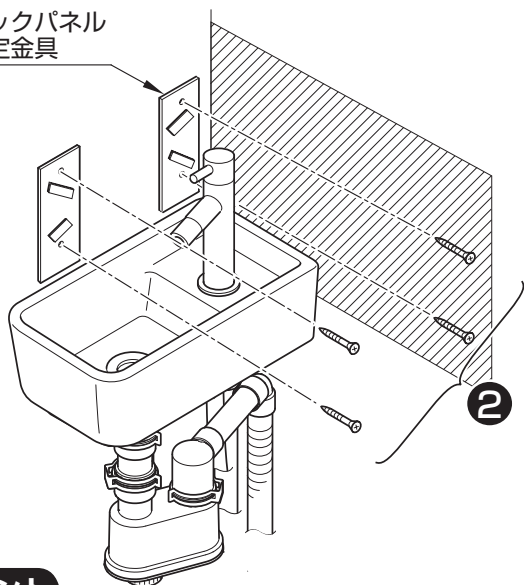
※【下地が合板の場合】
下穴



φ3

※ボードアンカーは
使用しない

バックパネル
固定金具



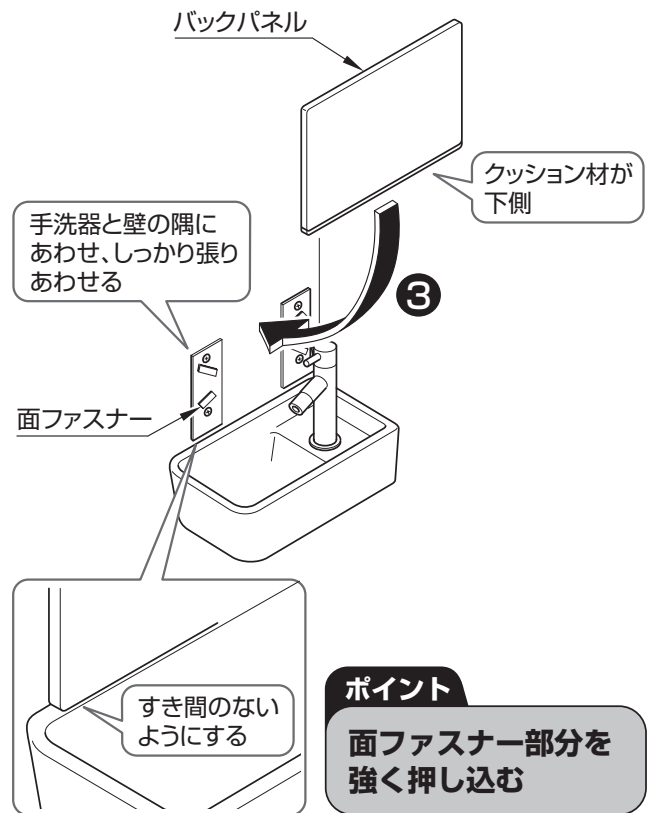
ポイント

▨ 部を養生する

電気工具が壁にあたり傷がつく
おそれがあります。



トラスタピンねじ
4×40(4本)



バックパネル

クッション材が
下側

手洗器と壁の隅に
あわせ、しっかり張り
あわせる

面ファスナー

すき間のない
ようにする

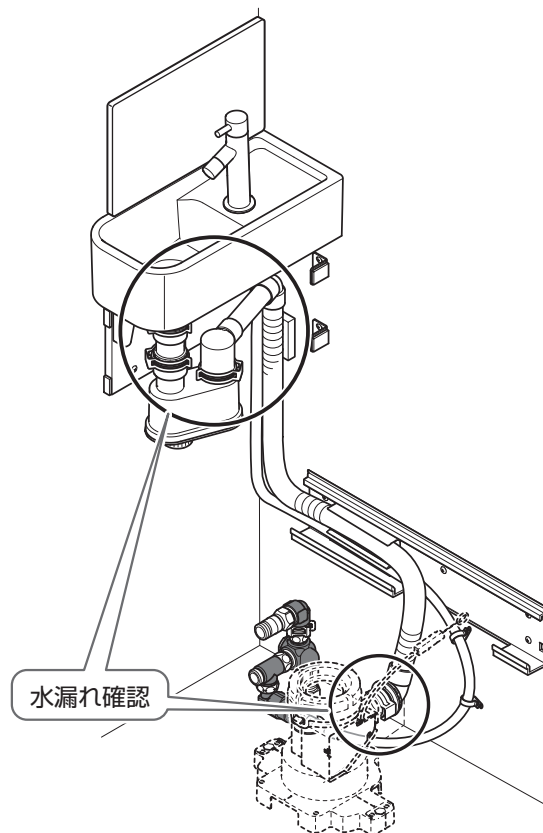
ポイント

面ファスナー部分を
強く押し込む

MEMO

5.水漏れ確認

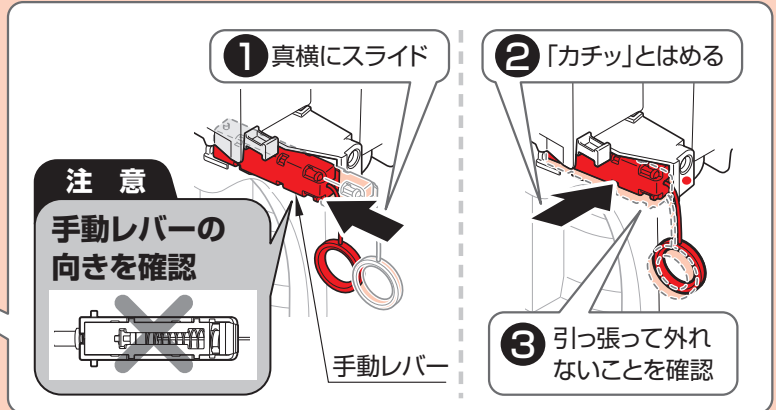
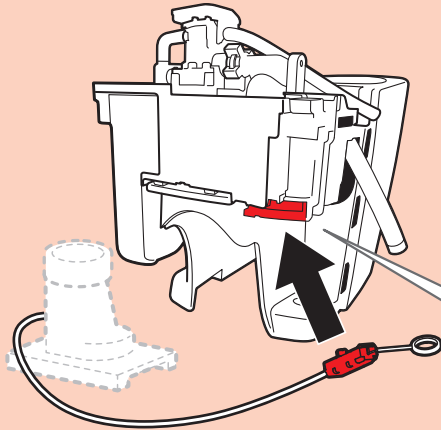
バケツ等を用いて手洗器に水を流し込み、排水管接続部の水漏れ確認を行ってください。



MEMO

6. 手動レバー

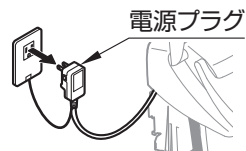
1 手動レバーの取り付け



ブザー音が鳴り、ランプがすべて点滅している場合

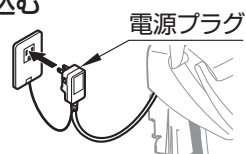


① 電源プラグを抜く

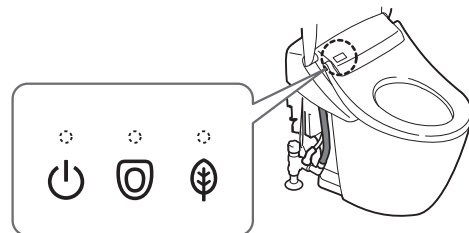


② ①に従って手動レバーを取り付ける

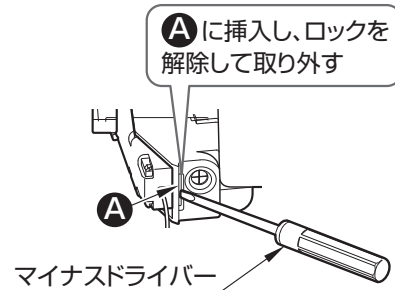
③ 電源プラグを差し込む



④ ブザー音が止まり、ランプの点滅がすべて消えていることを確認する



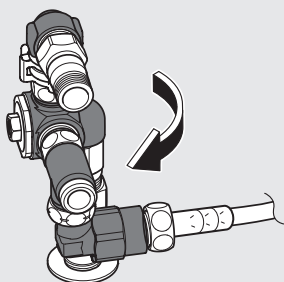
【手動レバーの取り外し】



MEMO

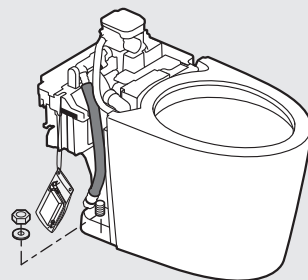
7.大便器

1 大便器固定の準備



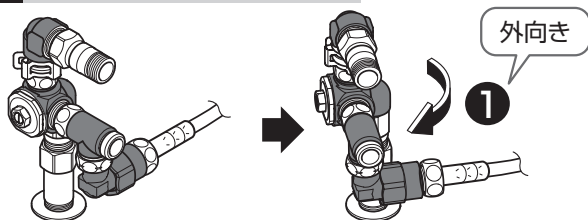
▶P.33

2 大便器の固定



▶P.33

1 大便器固定の準備



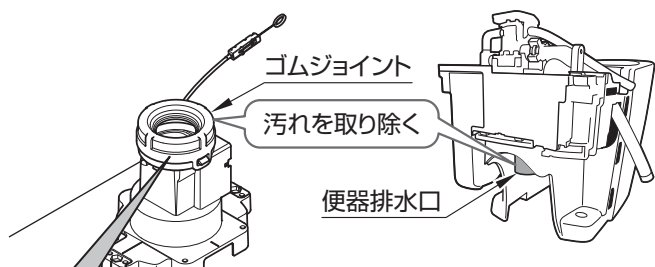
⚠ 注意



分岐金具を外向きにする

便器本体または分岐金具が干渉して破損し、水漏れして家財などをめらす財産損害発生の原因となります。

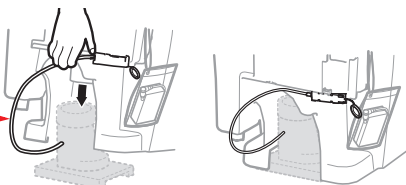
2 便器排水口、排水ソケットの接続部周辺の汚れ除去



ゴムジョイントがきちんと取り付いていることを確認

手動レバーの取り回しかた

手動レバーを挟まないこと



注意 ※手動レバーは手洗排水合流管の外側を通す

手動レバーを引っ張ったり、便器に挟まない

2 大便器の固定

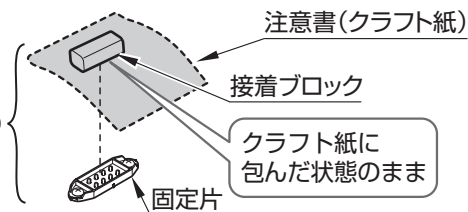


注意

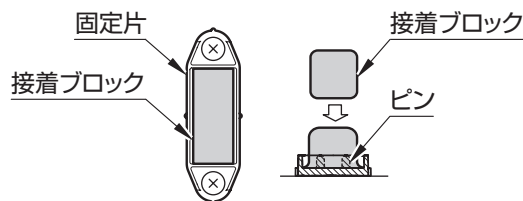
機能部を持たないこと
破損するおそれがあります。



1



接着ブロックについて



※【施工直後にやり直す場合】
形状を図のように整える

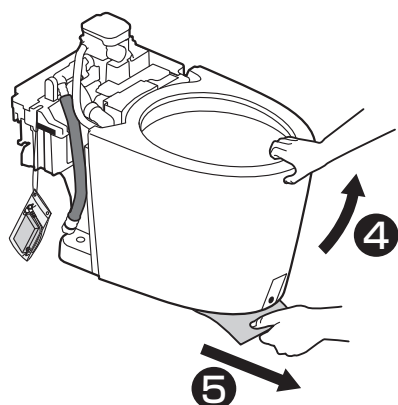
※接着ブロックの方向性は特になし

※【接着ブロックがかたくなった場合】

気温が下がるとかたくなる場合があるため、20~30℃のぬるま湯の中に、包装袋ごと入れて柔らかくして使用する

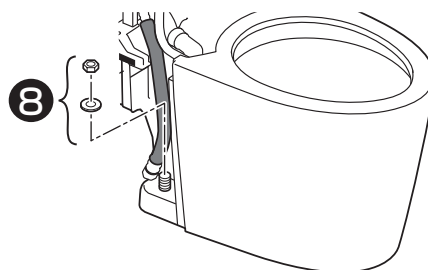
※詳細は、接着ブロックに付属の注意書を参照

③ センターラベルを基準に便器の位置を微調整



注意

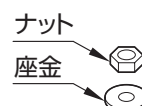
便器が床に付くまで
しっかり便器を押さえる



注意

ナットを確実に締める

締め過ぎて便器を割らない
ように注意してください。



最後の締め増しは、手締めにより行い、便器
を割らないように注意すること

⑨ 分岐金具を元の位置に戻す

8. ウォシュレット

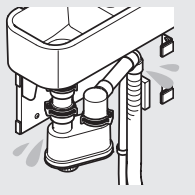
1 ウォシュレットの設置

▶ウォシュレット施工説明書

MEMO

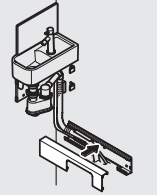
9. 確認・仕上げ

1 通水・水漏れの確認



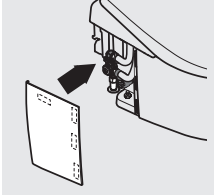
▶P.35

2 配管カバーの取り付け



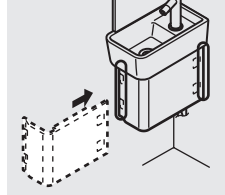
▶P.35

3 すっきりパネルの取り付け



▶P.36

4 トラップカバーの取り付け



▶P.36

5 シリコン系シール剤の塗布



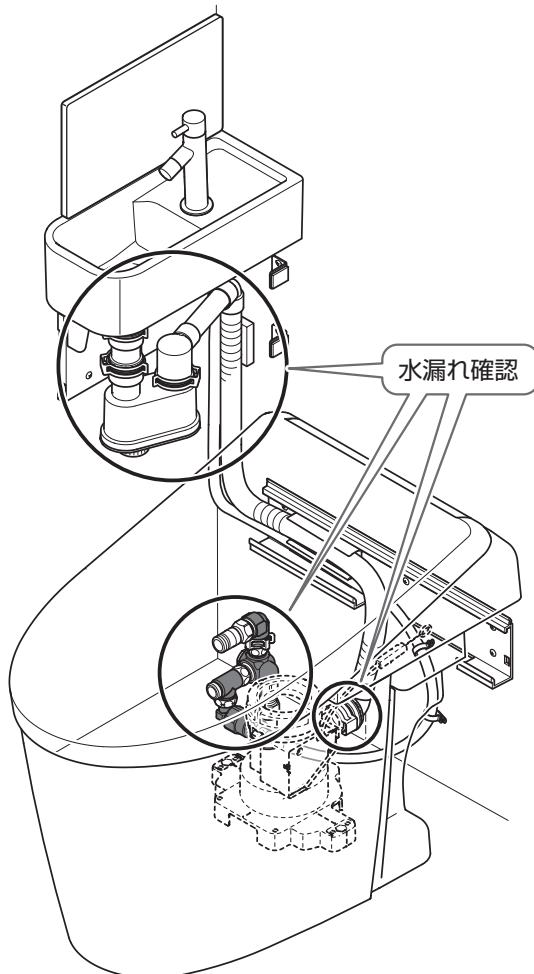
▶P.36

1 通水・水漏れの確認

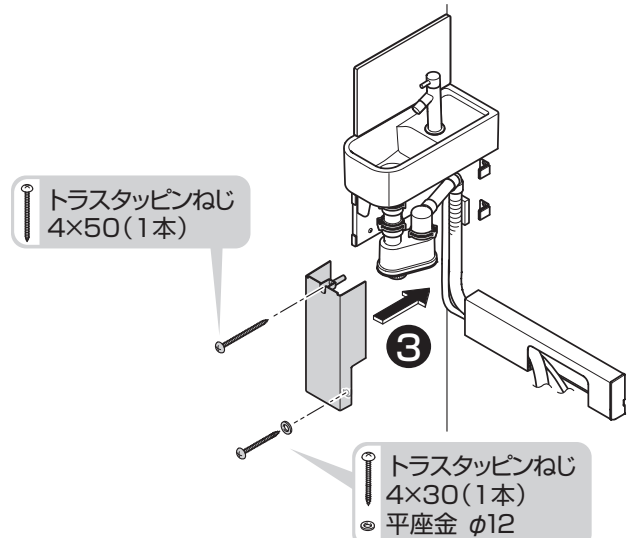
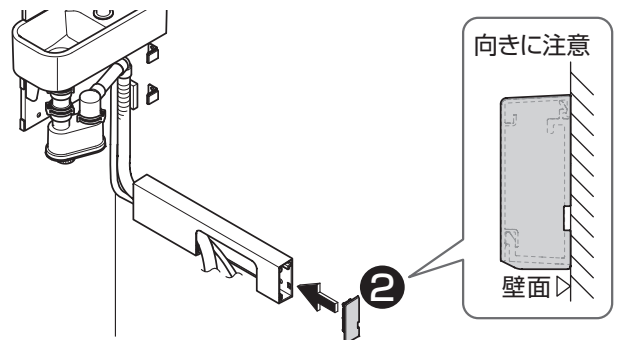
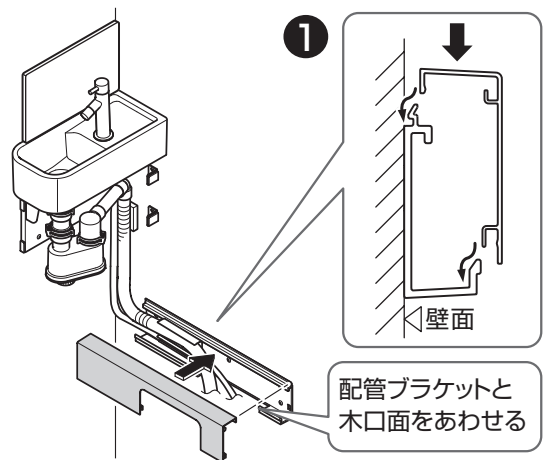
ウォシュレットの施工説明書に従い、吐水確認（試運転）を行ってください。

【確認のポイント】

- 給水・排水接続部（溶着部、クイックファスナー部）からの水漏れがないか
- 流量は少ないか
※流量が少ない場合は、止水栓を閉めて、フィルターを掃除してください。



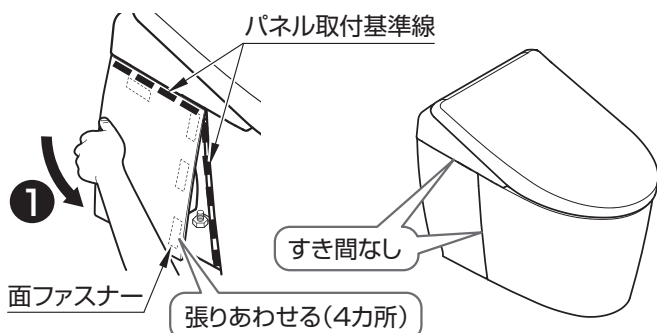
2 配管カバーの取り付け



3 すっきりパネル

ウォシュレット本体の試運転確認後に取り付ける

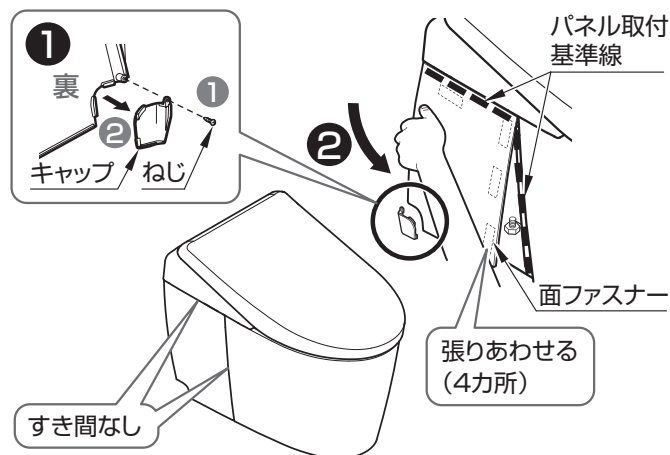
給水新設



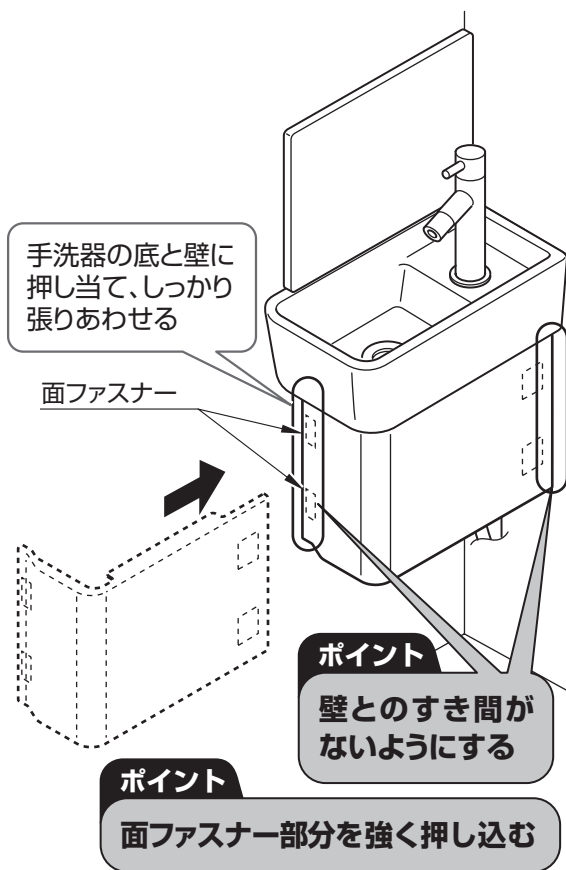
【すっきりパネルが取り付けられない場合】

□給水ホースの接続方法を確認 ▶ウォシュレット施工説明書

既存給水流用



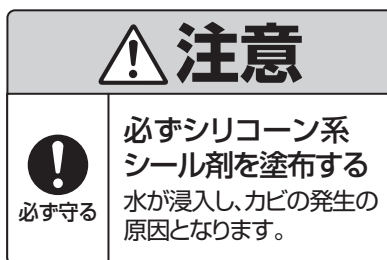
4 トラップカバーの取り付け



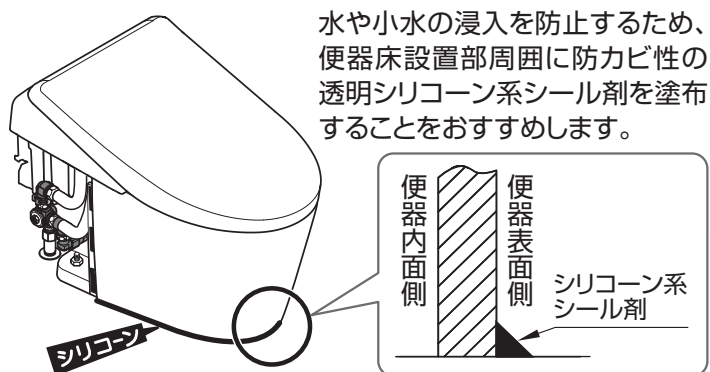
5 シリコン系シール剤の塗布

※TOTOおすすめシリコン系シール剤(別途手配)
メジシール(クリア) : YG903S

手洗器



大便器



工事店様へ

このたびはネオレストハイブリッドシリーズ手洗器付(ワンデーリモデル)を施工いただきありがとうございました。

UGX1140S

