

TOTO

ネオレストハイブリッドシリーズ手洗器付(ワンデーリモデル)

床排水 コーナータイプ

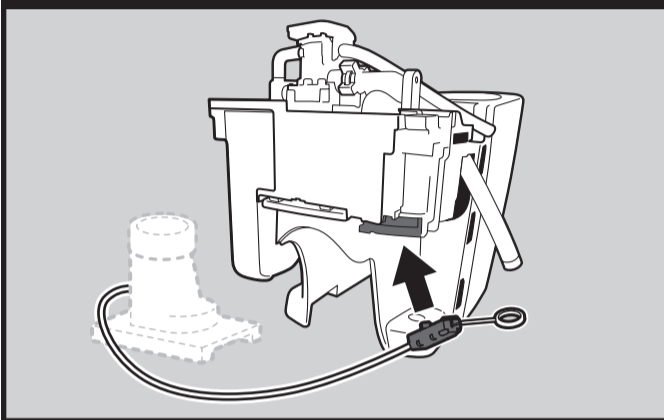
このダイジェスト版は、おおよその施工の流れをご理解いただくためのものです。
施工にあたっては、施工説明書本編とあわせてご確認ください。
施工説明書本編にある安全上のご注意、施工上のご注意を必ずお守りください。

必ず実施

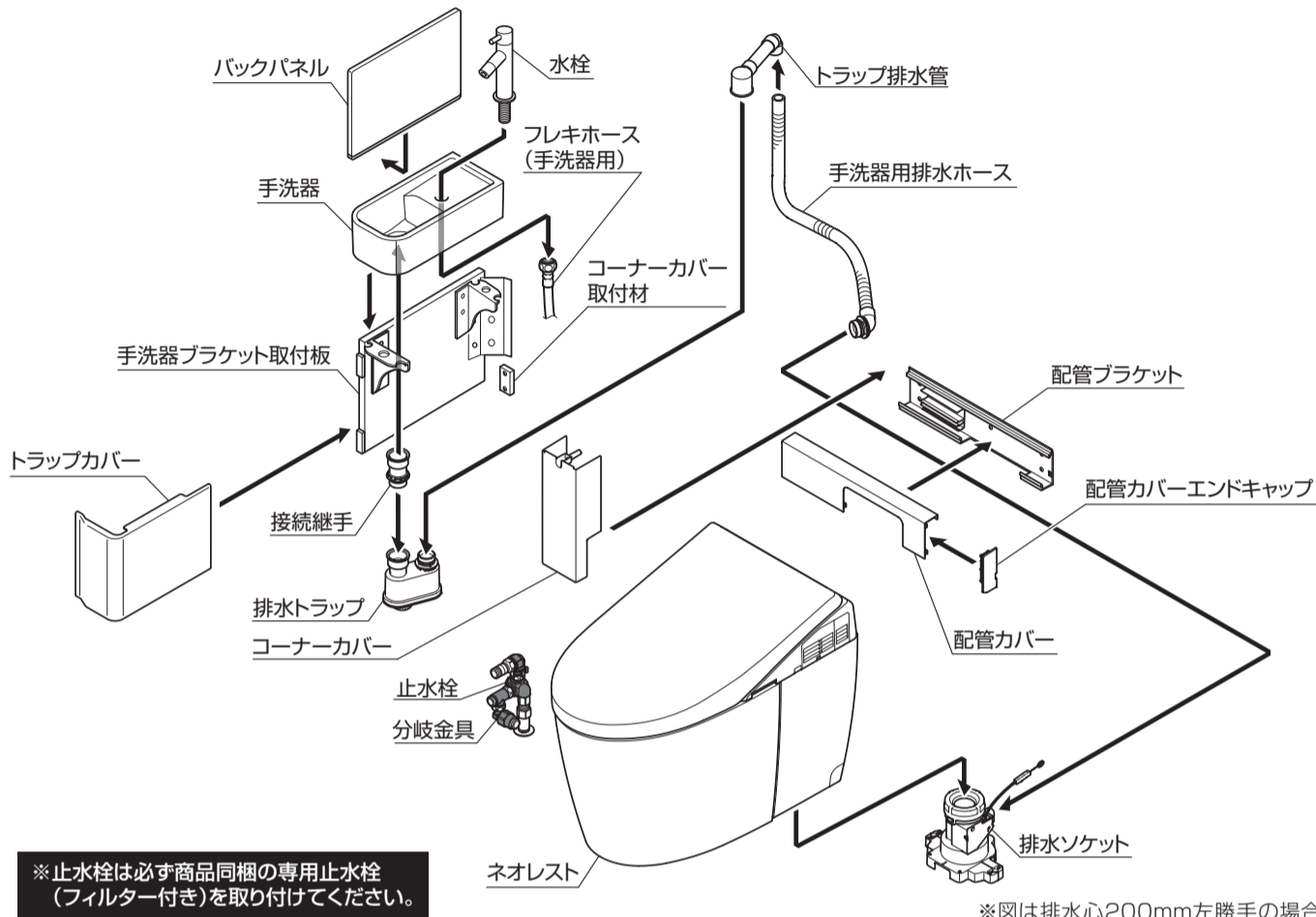
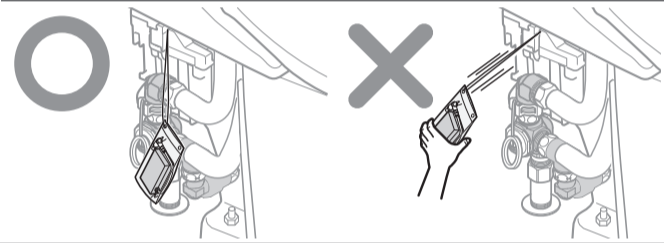
従来にはない施工が必要です。

従来商品からの主な注意点

① 便器取り付け前に手動レバーを取り付ける



② 停電時に使用するため電池ボックスは取り外さない



※止水栓は必ず商品同梱の専用止水栓(フィルター付き)を取り付けてください。

※図は排水心200mm左勝手の場合。

※止水栓は必ず商品同梱の専用止水栓(フィルター付き)を取り付けてください。

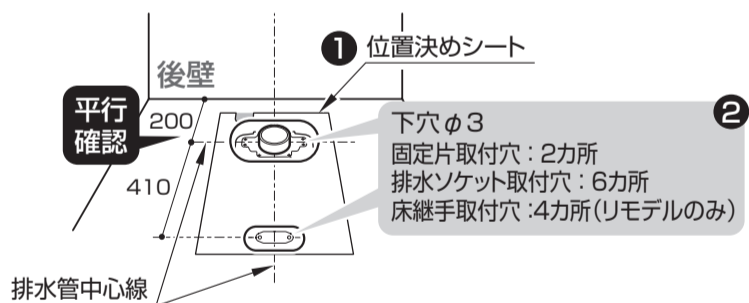
ステップ1 1 給水・排水部

本編 P.16▶P.20

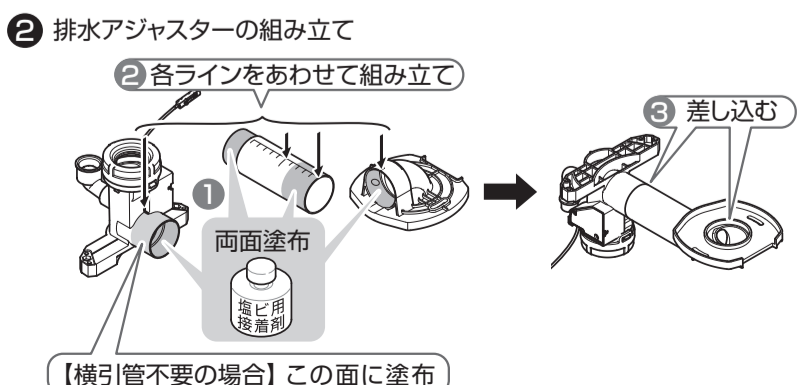
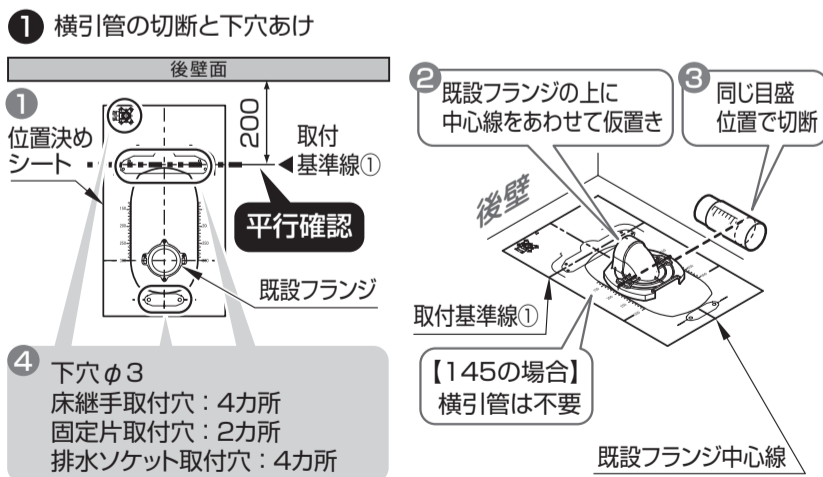
ステップ2 ステップ3 ステップ4

1 給水・排水部の取付準備

排水心200mm・排水心200mmリモデル

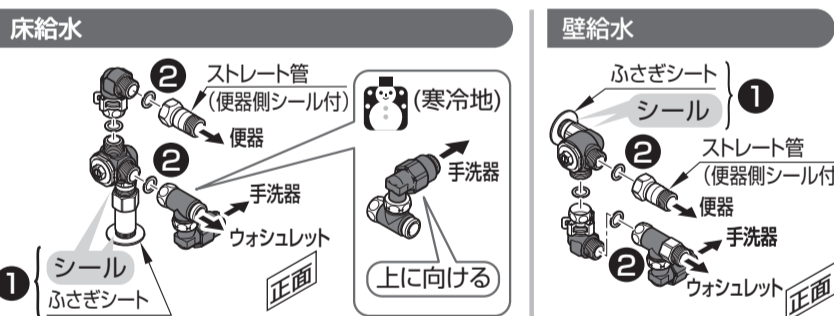


排水心320~475mmリモデル

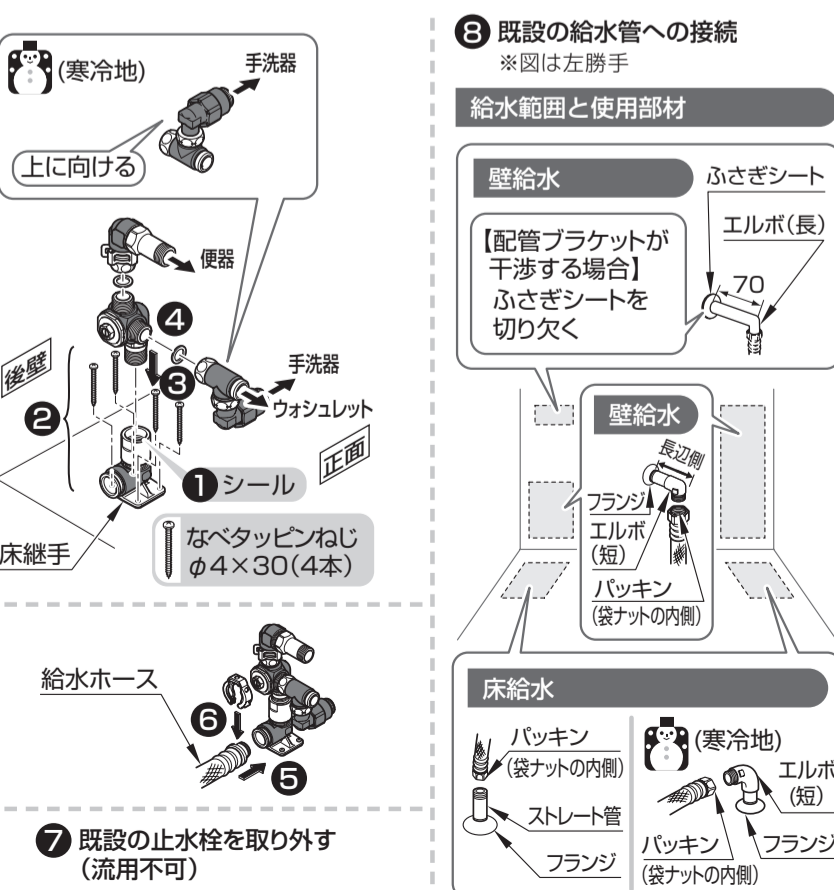


2 給水金具・給水ホース (※給水ホースはリモデルのみ)

排水心200mm

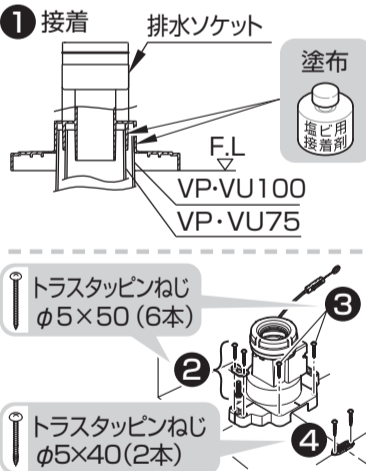


排水心200mmリモデル・排水心320~475mmリモデル

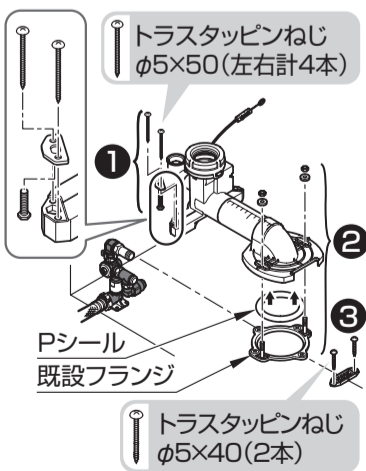


3 排水ソケット・固定片

排水心200mm・排水心200mmリモデル



排水心320~475mmリモデル

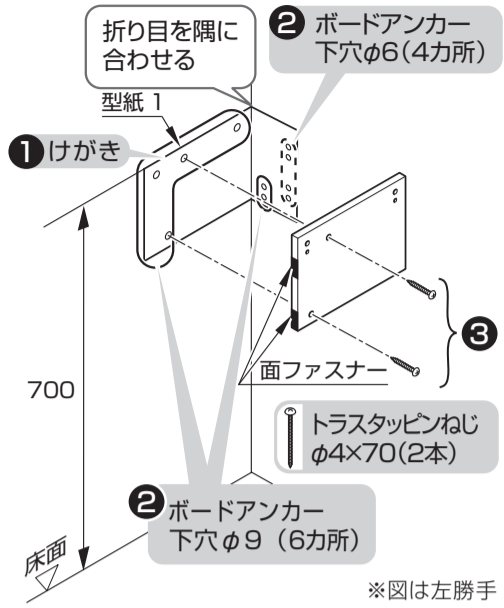


1 給水・排水部

※図は排水心200mmの場合。

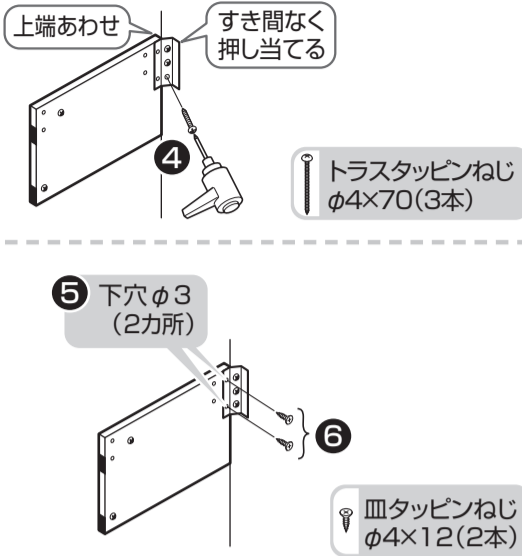
1 手洗器固定部材

※合板下地の場合はボードアンカーなしで下穴φ3

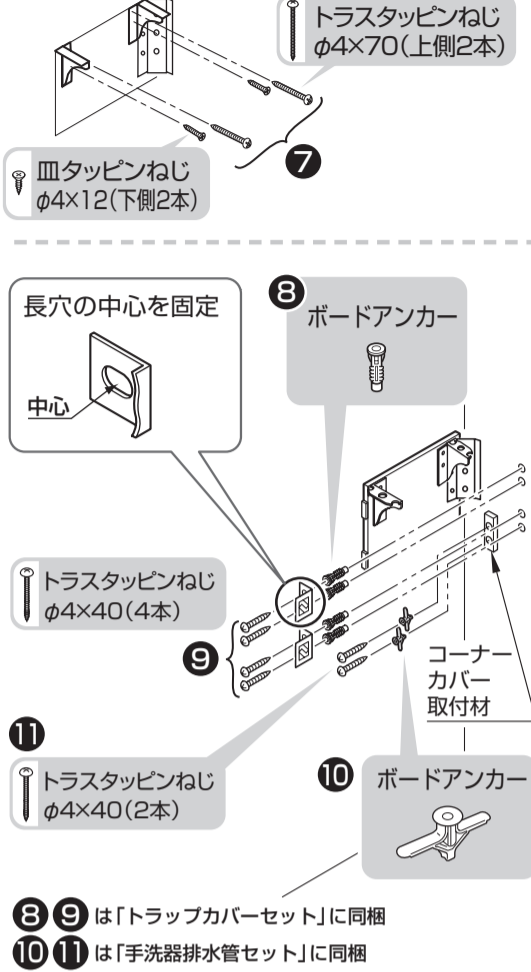


※図は左勝手

隅柱がある場合



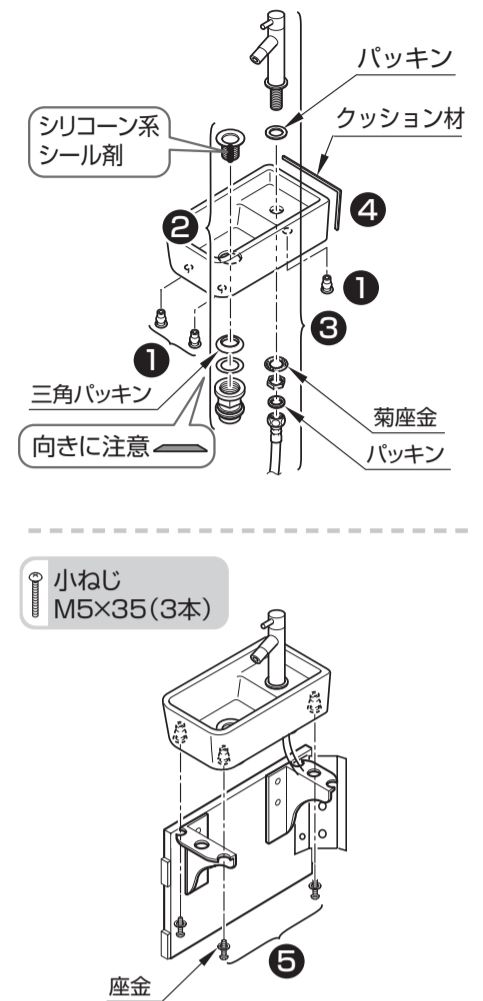
隅柱がある場合/ない場合



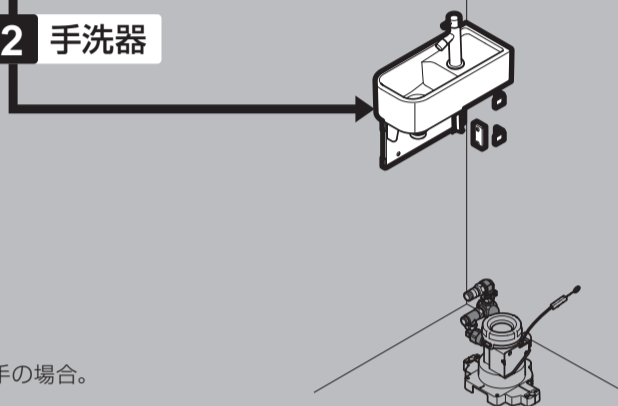
8 9は「トラップカバーセット」に同梱
10 11は「手洗器排水管セット」に同梱

2 手洗器

※図は左勝手

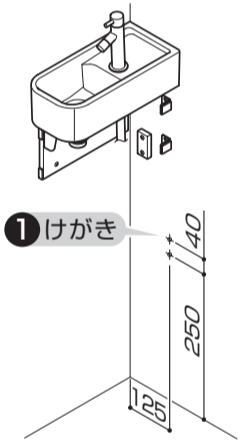


2 手洗器

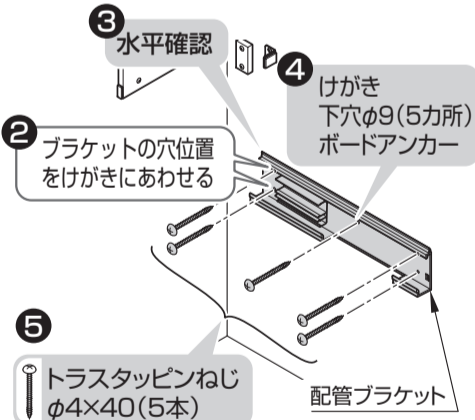


※図は排水心200mm左勝手の場合。

1 配管ブラケット

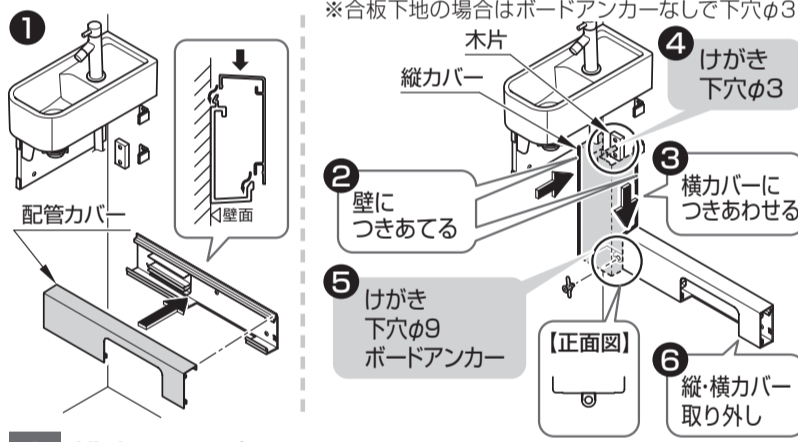


※合板下地の場合はボードアンカーなしで下穴φ3

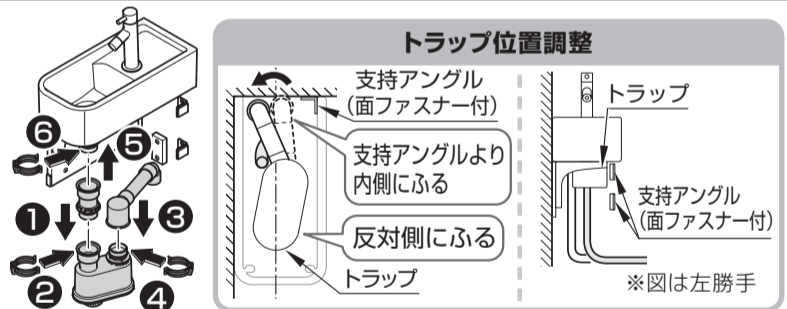


2 縦カバー固定用下穴開け

※合板下地の場合はボードアンカーなしで下穴φ3



3 排水トラップ

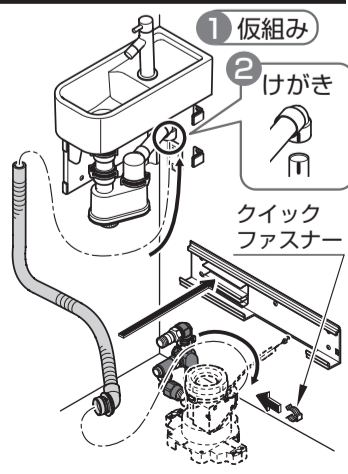


4 手洗器用排水ホース

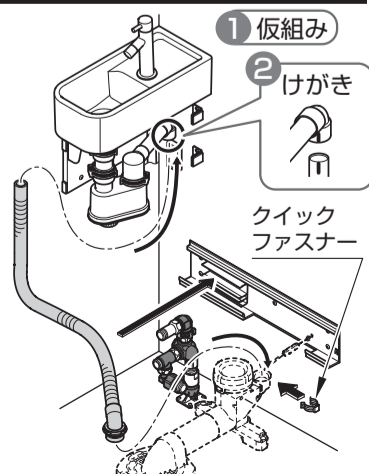


2 仮組み

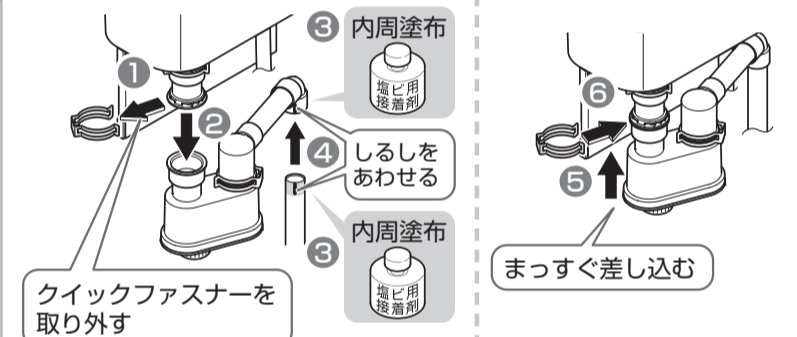
排水心200mm・排水心200mmリモデル



排水心320mm~475mmリモデル

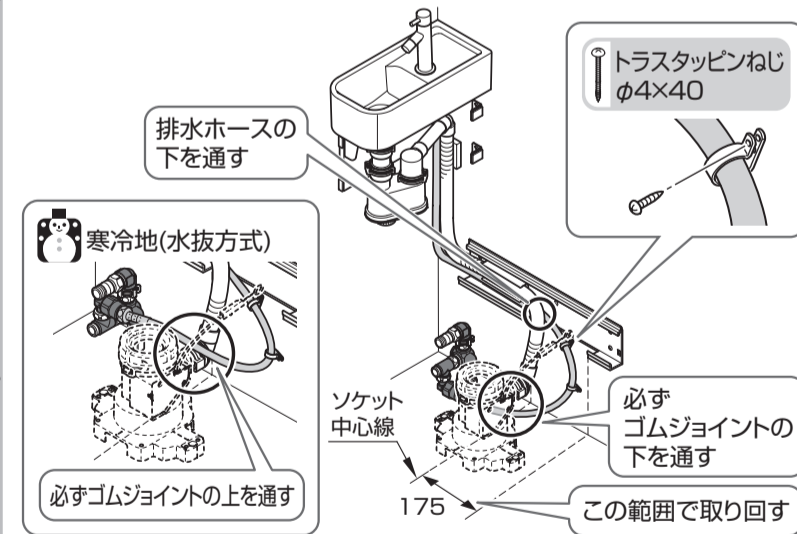


3 接続

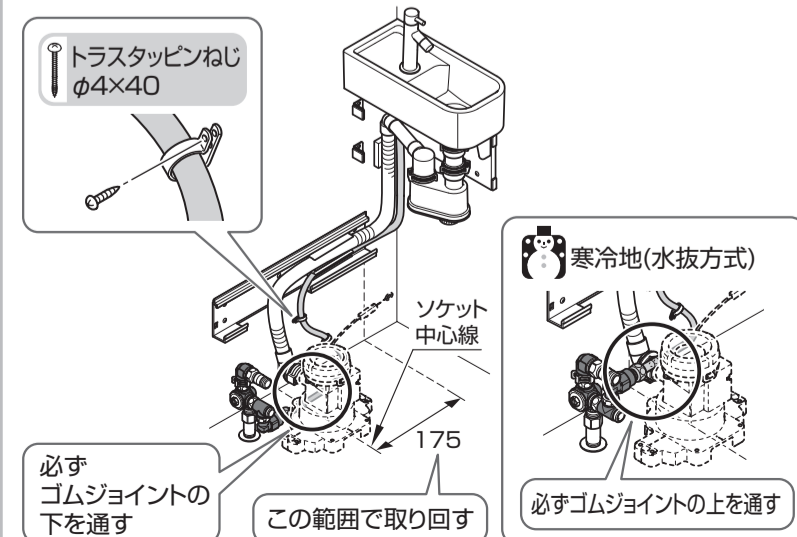


5 フレキホース(手洗器用)

左勝手



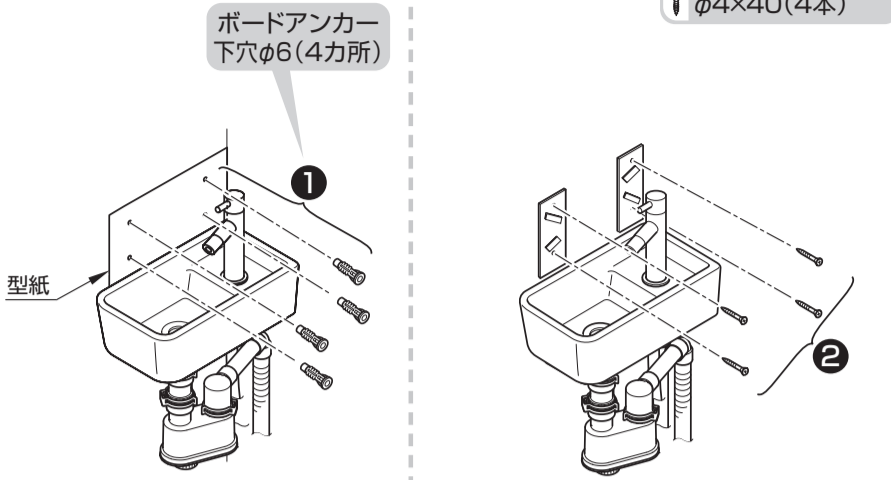
右勝手



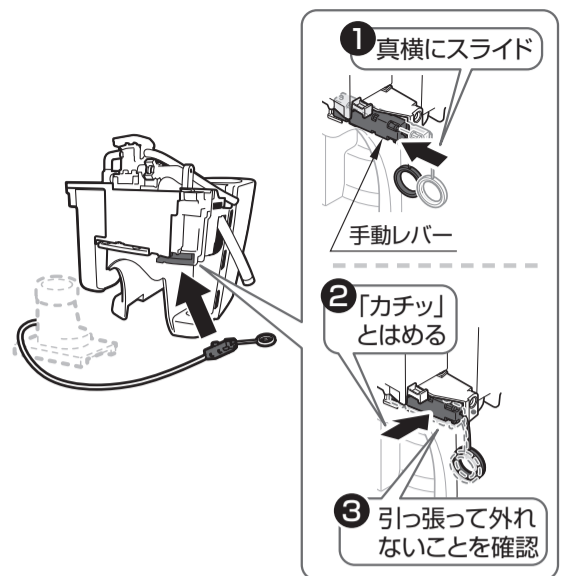
※図は排水心200mm左勝手の場合。

1 バックパネル

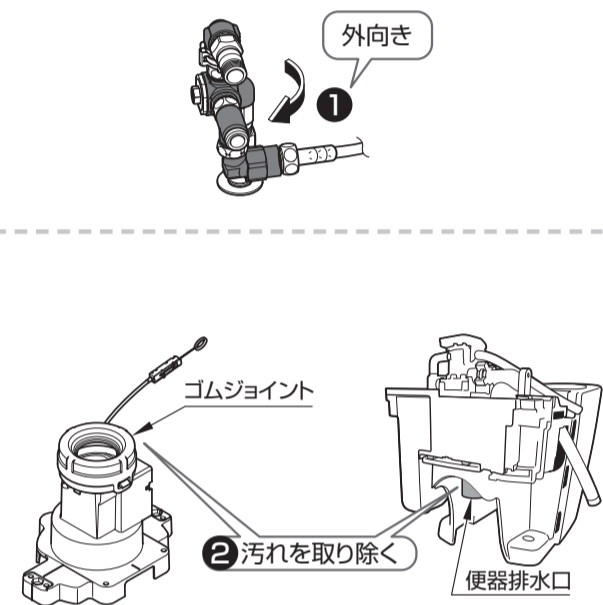
※合板下地の場合はボードアンカーなしで下穴φ3



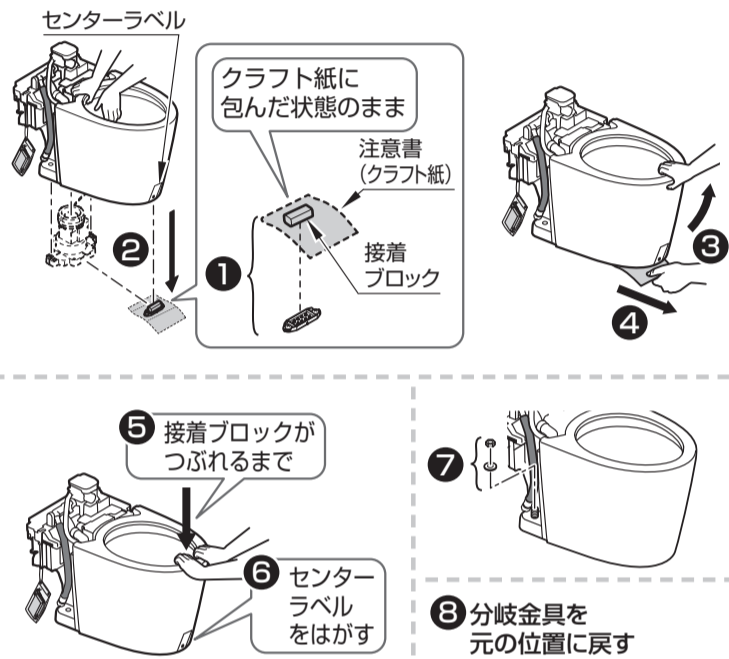
1 手動レバー



1 大便器固定の準備

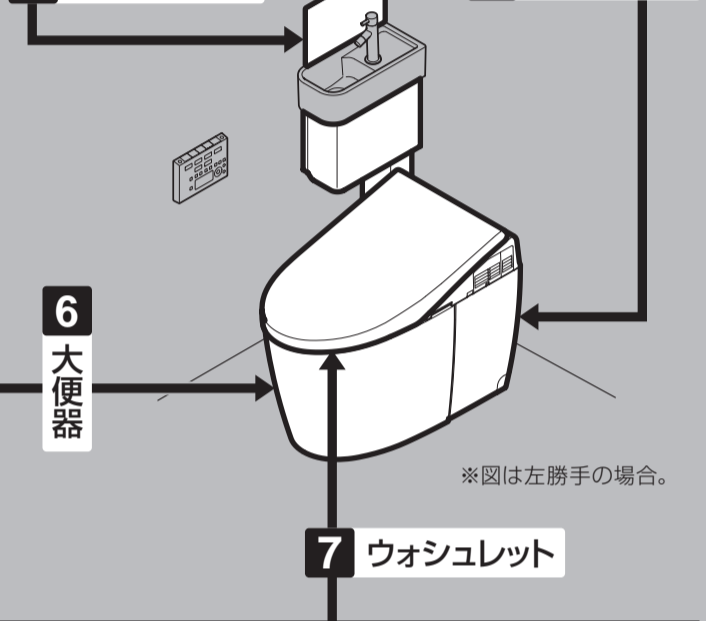


2 大便器



4 バックパネル

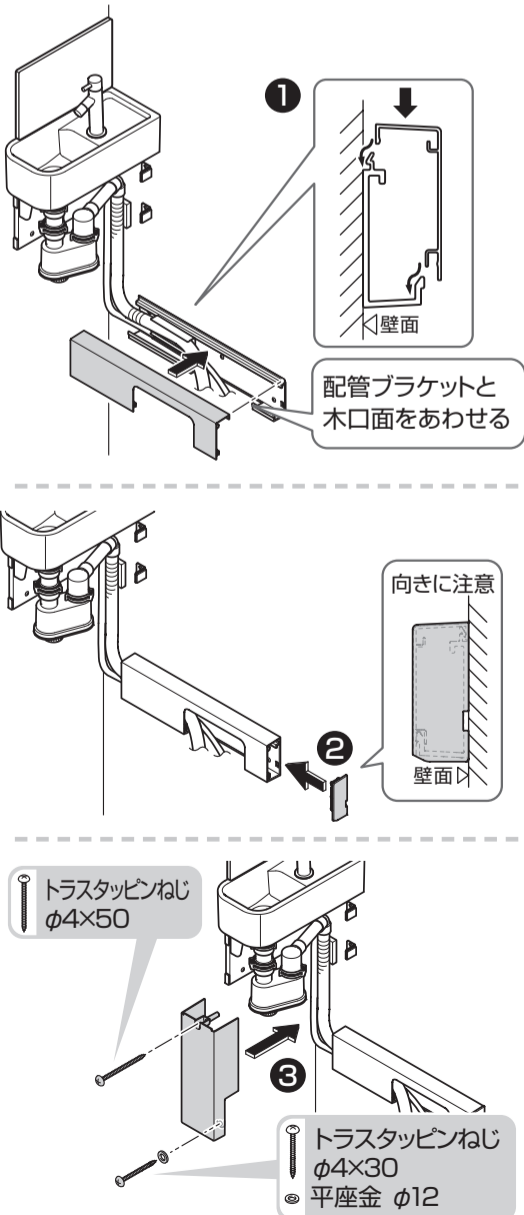
5 手動レバー



1 ウォシュレットの設置

8 確認・仕上げ

1 配管カバー

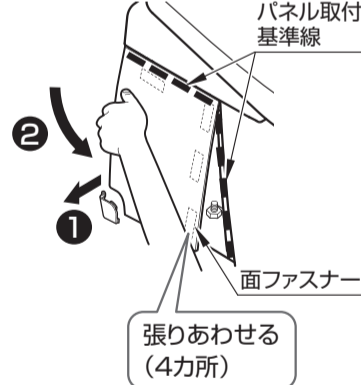


2 すっきりパネル

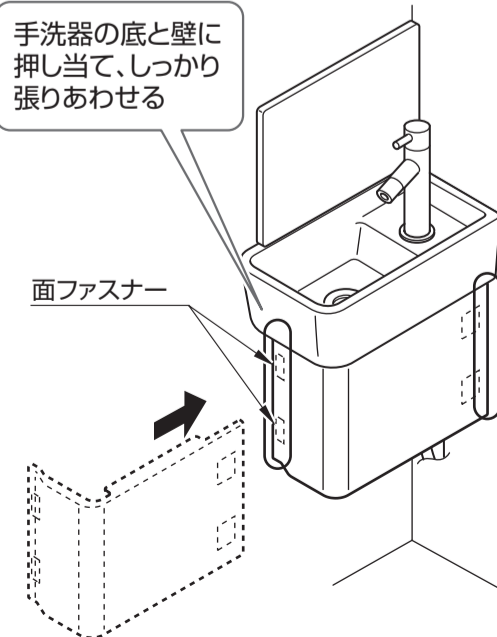
給水新設



既存給水流用

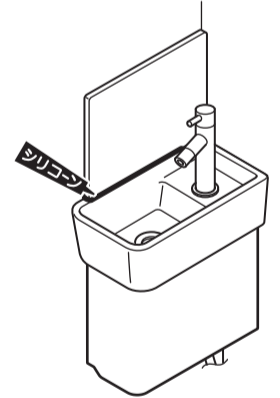


3 トラップカバー

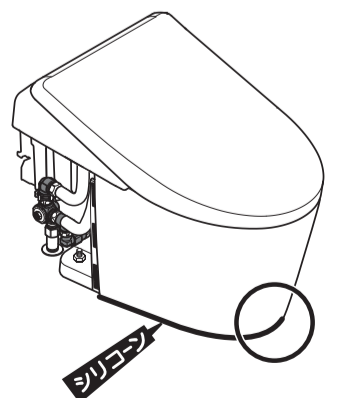


4 シリコン系シーラント

手洗器



大便器



MEMO