

TOTO

取扱説明書 保証書付

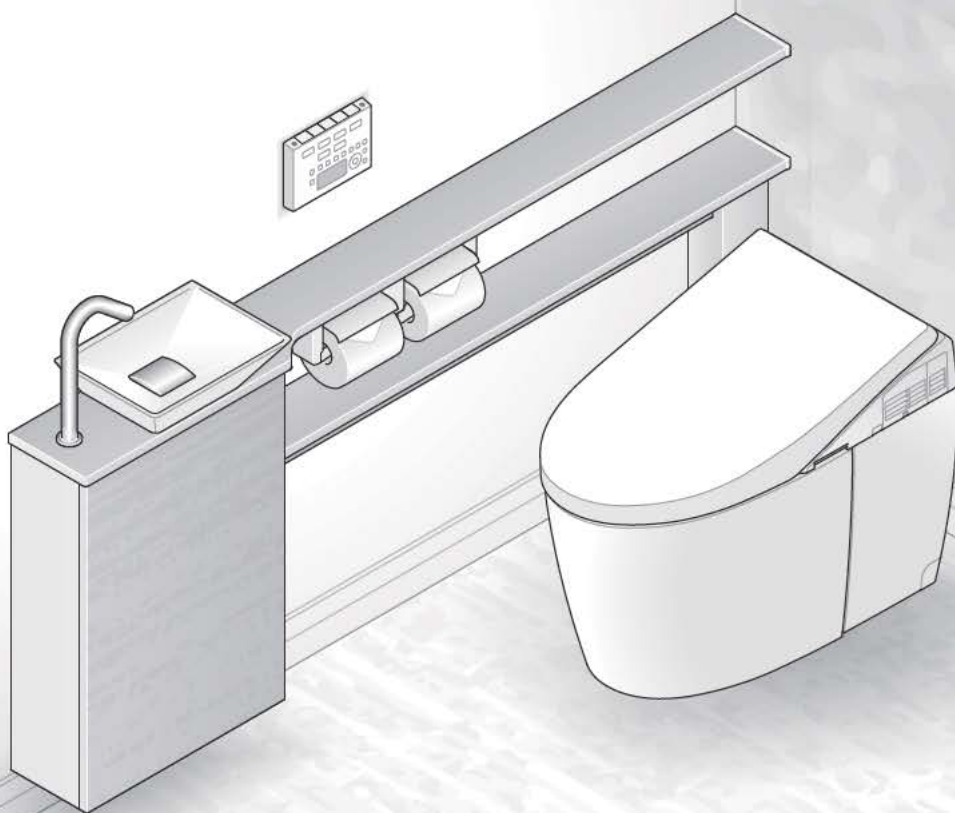
ウォシュレット® 一体形便器

ネオレスト ハイブリッドシリーズ 手洗器付(ワンデーリモデル)

(手洗器部)品番:UWL型

GG 手洗器付(ワンデーリモデル)

(手洗器部)品番:UWD型



- このたびはネオレストハイブリッドシリーズ手洗器付・GG手洗器付をお求めいただきまして、誠にありがとうございます。この説明書をよくお読みのうえ、正しくお使いください。
- この説明書は保証書付です。必ず「お取付店名・お取付日など」の記入をお確かめのうえでお取付店からお受け取りになり、大切に保管してください。
- 表紙のイラストはネオレストハイブリッドシリーズ手洗器付です。

便利機能を楽しむ

使いかた

▶ P.10 ~

より清潔に・より長くお使いいただくための

お手入れ

▶ P.12 ~

トイレ空間の疑問を解消

こんなときは

▶ P.19 ~

いつも快適に使って欲しいから！

知っておいていただきたいことを まとめました。

「気づいたときのサッとふき取り習慣は
キレイが長続きするヒケツ！」

それでも汚れが気になりはじめたら
すみずみまでキレイにする方法をお試ください。

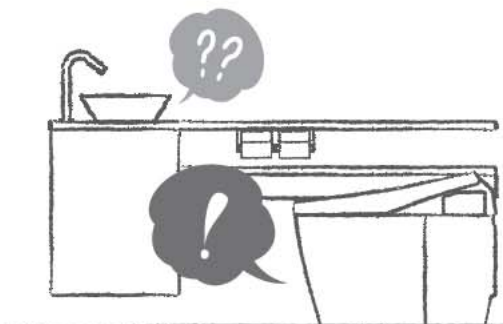
お手入れ：P.12



「故障したのかな・・・」

そんなときにはまずお試しください。
調整やお手入れで解消する場合があります。

故障かな？：P.25



「扉のすき間やゆるみが
気になってきたら・・・」

そんなときには調整してみてください。

扉の調整：P.23



「困った! どうしたら良いの?」

いざというときにも安心してお使いいただきたいから
事前のご確認をおすすめします。

水漏れ：P.25



もくじ

はじめに

各部のなまえ	4
安全上のご注意	6
使用上のご注意	8
ご使用前の準備と確認	9

使いかた

手洗器を使う	10
紙巻器を使う	11

お手入れ

お手入れ用品と洗剤	12
キャビネット・カウンター・手洗器	13
水栓	15
電源プラグ	18
床	18

こんなときは

手洗器水栓の水勢調整	19
冬場の凍結を防ぐ	20
トイレを長期間使わないとき	22
扉の調整	23
定期的な点検	24
故障かな?と思ったら	25
Q&A	26
アフターサービス	27
仕様	29
保証書	31

本取扱説明書は、手洗器部分の説明書となります。
 ウォシュレット・大便器については「ネオレストハイブリッドシリーズ」
 または「ウォシュレット一体形便器GG」取扱説明書を参照してください。
 また、組み込まれている機器については、付属の取扱説明書を参照してください。

参照

- ・ウォシュレット(ネオレスト-GG) ・自動水栓(カウンターMサイズの場合)※
- ・電気温水器※

※ご使用のタイプによってある場合があります。



専用の説明書も
あわせて読むと
良いのね!

各部のなまえ

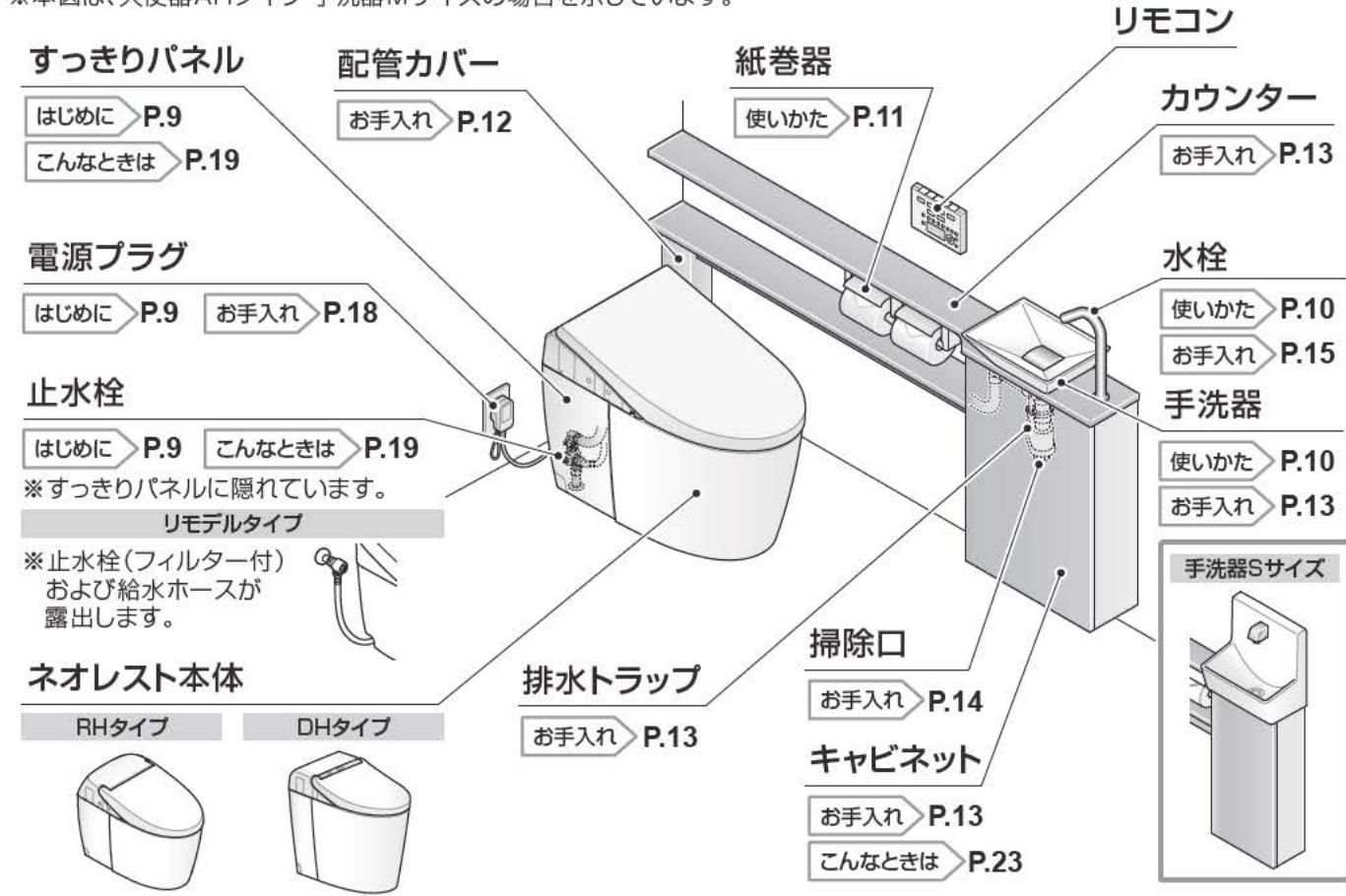
※ご使用のタイプにより各部仕様は異なります。

➡ : 該当ページ参照

ネオレストハイブリッドシリーズ手洗器付

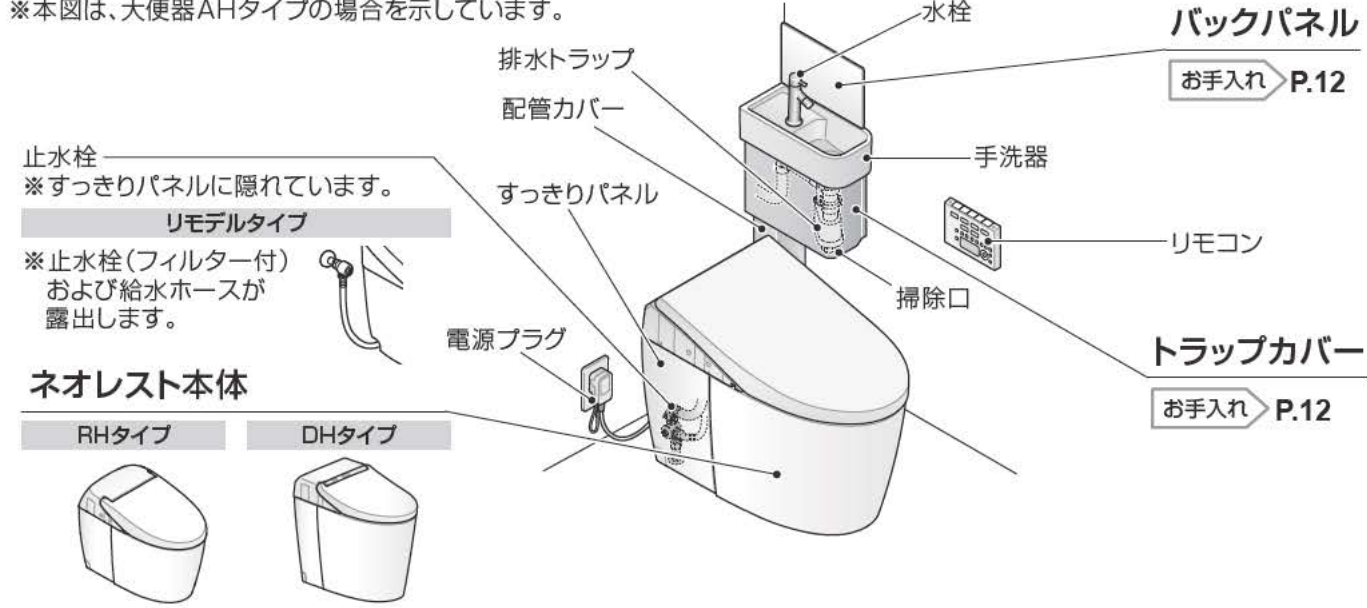
カウンタータイプ

※本図は、大便器AHタイプ・手洗器Mサイズの場合を示しています。



コーナータイプ

※本図は、大便器AHタイプの場合を示しています。

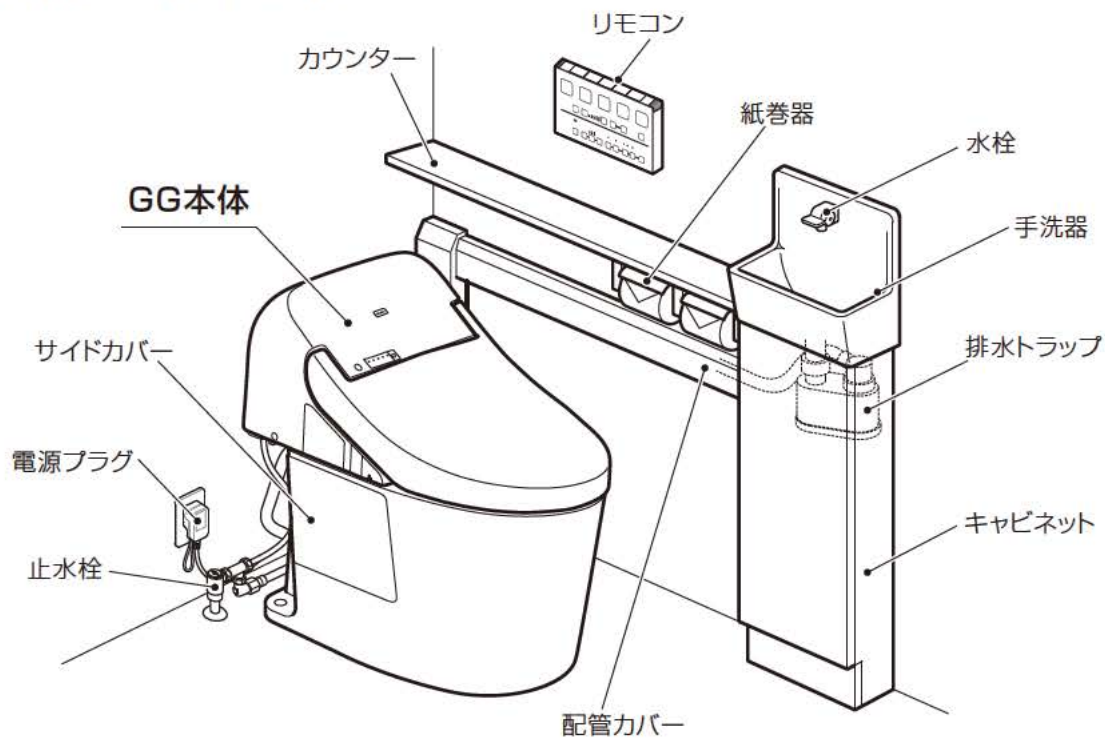


参照 下記の機器については、付属の取扱説明書を参照してください。
ウォシュレット(ネオレスト)・自動水栓(カウンターMサイズの場合)・電気温水器

GG手洗器付

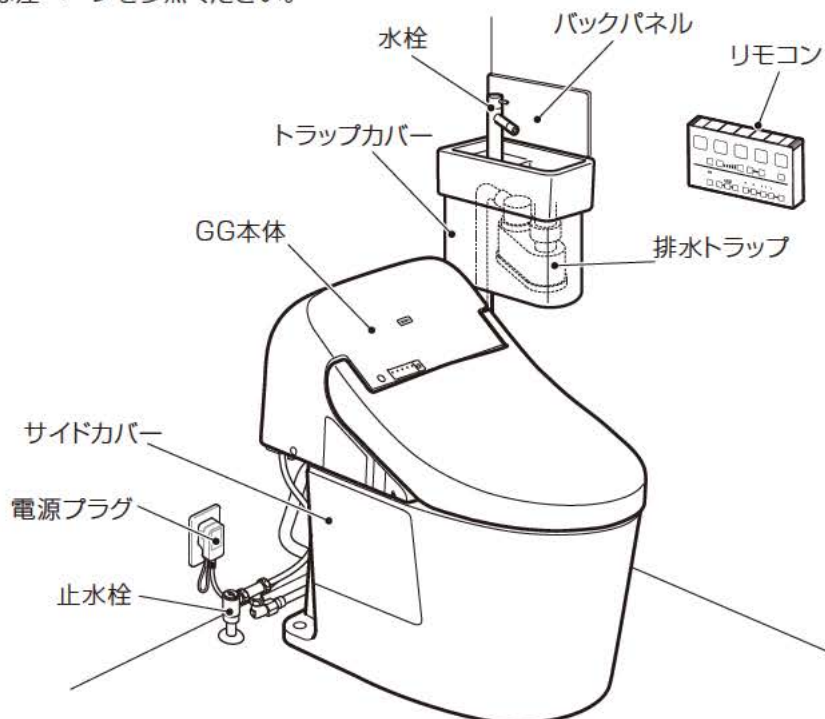
カウンタータイプ

※各部材については左ページを参照ください。



コーナータイプ

※各部材については左ページを参照ください。



参照 下記の機器については、付属の取扱説明書を参照してください。
一体形便器 GG

安全上のご注意

安全に関する重要な内容ですので、必ずお守りいただき、正しくお使いください。

表示と意味



警告

死亡や重傷を負う可能性がある内容です。



注意

傷害や物的損害※が発生する可能性がある内容です。



してはいけない禁止の内容です。



必ず実行していただく強制の内容です。

※物的損害とは、家屋・家財および家畜・ペットにかかわる拡大損害を示します。



警告



水場使用禁止

- 浴室など水がかかったり、湿気の多い場所には設置しない
キャビネット内のコンセントに水がかかり、火災や感電の原因となります。
商品本体・ねじ類の腐食で落下による、けが・死亡のおそれがあります。



分解禁止

- 修理技術者以外の人は分解したり、修理・改造はしない
本書記載の内容は、除きます。
火災、感電、破損によるけが・重大事故、止水・吐水不良などの不具合による水漏れで家財などをめらす財産損害発生の原因となります。



火気禁止

- たばこなどの火気類を近づけない
火災の原因となります。



ぬれ手禁止

- ぬれた手で、電源プラグを抜き差ししない
感電の原因となります。



禁止

- 商品に乗ったり、ぶら下がったり、寄り掛かったり、強く引っ張ったりしない
破損・落下による、けが・死亡のおそれがあります。
- 故障したままで商品を使いつづけない
配管・商品からの水漏れ、商品のひび・割れ、異音・異臭・煙・異常高温などが発生したときは、電源プラグを抜き、止水栓を閉めてください。
火災、感電、水漏れで家財などをめらす財産損害発生の原因となります。
- 器具取付用のねじ固定部の壁裏には、配管・配線を通さない
火災や感電・水漏れの原因となります。



接触禁止

- 雷が発生しているときは、電源プラグに触れない
感電の原因となります。



水ぬれ禁止

- 電気温水器本体・自動水栓の駆動部・スイッチ・コンセント・電源プラグに水・洗剤、小水をかけない
火災や感電の原因となります。
万一、水がかかった場合はブレーカーを落としてからコンセントを抜いて乾燥させてください。



アース接続

- アース(D種接地)工事は、必ず行う
工事は、お近くの工事店に依頼してください。
故障・漏電時の感電の原因となります。



プラグを抜く

- 電源を使う機器をお手入れするときには、必ず電源プラグをコンセントから抜く
感電の原因となります。
- 長時間使用しないときは、電源プラグを抜く
ほこりがたまり、火災の原因となります。



必ず実行

- 商品が傾いたり、がたつきが発生したら使用を中止する
破損・落下によるけが・死亡のおそれがあります。



必ず実行

- 電源プラグの刃などについたほこりは定期的に取り除き、根元まで確実に差し込むプラグを抜き、乾いた布でふいてください。火災や感電の原因となります。
- 一度抜いた電源プラグを差し込む前には、刃などについたほこりや水滴を確実に取り除く
火災や感電の原因となります。
- 電源プラグを抜くときは、必ずプラグ本体を持って引き抜く
電源プラグ・コードの傷みによる火災や感電の原因となります。



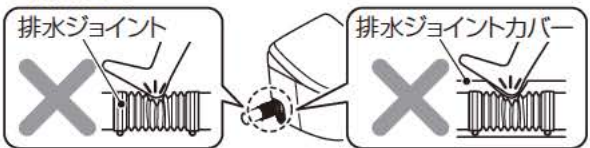
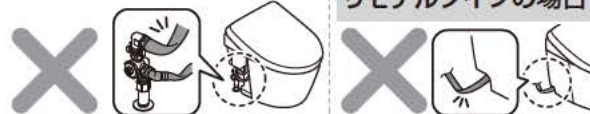
⚠ 注意



禁止

- 商品に強い力や衝撃を与えない
- 商品にかたい物をおとさない
- 手洗器やキャビネットおよび便器の鉢の中にお湯(85℃以上)を注がない
商品の破損によりけがの原因となります。
- 扉の開閉時には可動部に手や指を入れない
- 陶器部にひびが入ったり、割れた場合、破損部を絶対に触らない、破損した状態で使用しない
けがのおそれがあります。
- 扉を大きく開けすぎたり、勢いよく開けたりしない
扉が外れてけがのおそれがあります。
- 落下して破損するおそれのある物を入れない
- 収納物がはみ出したり不安定になる入れかたをしない
収納物の落下・破損によるけがのおそれがあります。
- 手洗器にセットされている水栓の固定がゆるんだまま使用しない
水漏れして家財などをぬらす財産損害発生の原因となります。
- カウンターに重い物を載せない
耐荷重:620N(63kgf)
落下してけがのおそれがあります。
- 手洗器に酸性・アルカリ性の洗剤や薬品類を流さない
排水管を傷め、水漏れして家財などをぬらす財産損害発生の原因となります。また、手洗器表面を傷め、割れてけがをするおそれがあります。
- 給水ホースを無理に折り曲げたり、たばこの火やカッターなどで傷つけない
給水ホースが損傷し、水漏れして家財などをぬらす財産損害発生の原因となります。
- 便器には、汚物・トイレペーパー以外のものは流さない
- 一度に大量のトイレペーパーを便器に流さない
便器が詰まり、汚水があふれて家財などをぬらす財産損害発生の原因となります。
- 排水ジョイント・排水ジョイントカバーの上に乗らない、重い物を載せない、強い力や衝撃を与えない
外れたり、損傷したり、排水の妨げになり、汚水があふれて家財などをぬらす財産損害発生の原因となります。
- 配管カバーに乗らない
商品が破損し、けがをしたり水漏れして家財などをぬらす財産損害発生の原因となります。
- 手洗器の中に芳香洗剤や飾り物などを置かない
タンク内に異物が入ったり、洗剤の影響で内部部品の不具合が生じたりして、洗浄不良や止水不良などの故障の原因となります。

リモデルタイプの場合



必ず実行

- 凍結による破損の予防を行う
凍結すると給水配管や商品本体内部が破損し、水漏れして家財などをぬらす財産損害発生の原因となります。
- 給水フィルター、フィルター付水抜栓のお手入れをするときは、止水栓を確実に締める
水漏れして家財などをぬらす財産損害発生の原因となります。
- 水漏れが発生したときは、止水栓を閉めて給水を止める
家財などをぬらす財産損害発生の原因となります。
- 床に落ちた小水、洗剤などは必ずよく絞ったぞうきんでふき取る
放置しておくとも床にシミを作ったり、腐らせたりする原因となります。
- 陶器・給水管・止水栓の表面に露が発生したり、結露が床にこぼれた場合は、乾いた布でふき取る
床にシミを作ったり、腐らせたりして、財産損害発生の原因となります。
- 便器の水たまり部を見て、封水が切れていないことを確認する
下水ガスや塩素ガス、硫化水素などにより設備機器が腐食し、物的損害・傷害が生じる原因となります。

ご使用前の準備と確認 P.9

使用上のご注意

※ご使用のタイプにより各部仕様は異なります。
※図はワンデーリモデル Mサイズの場合を示します。

大便器・手洗器

- 陶器表面に金属類、時計のバンド、ベルトのバックルなどを強くこすりつけない
黒や銀色のスジ状の跡・汚れの原因となります。
- 手洗器用排水トラップに水を十分にためる
大便器を洗浄した際「ゴボゴボ」と音がする原因となります。

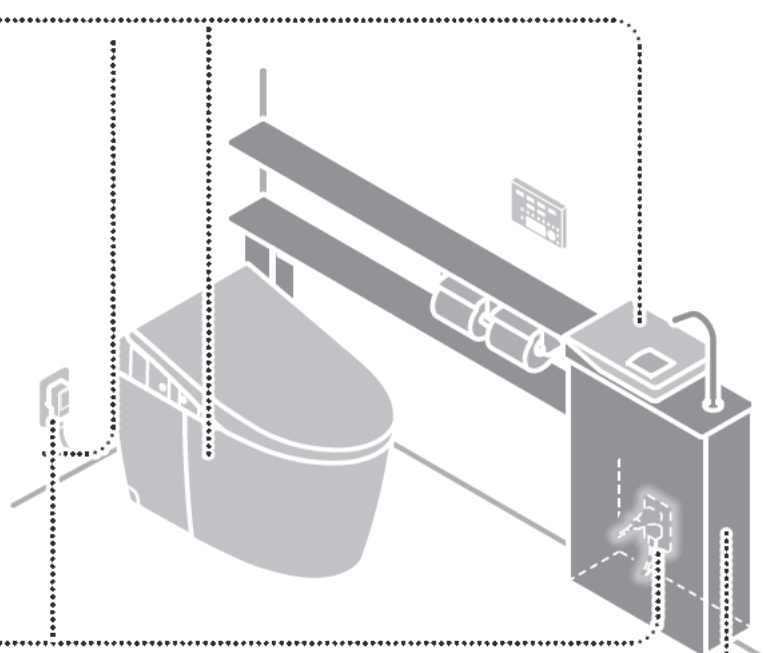


自動水栓

- 自動水栓タイプの場合、センサーの感知領域内にセンサーをさえぎるものが入らないようにする
誤作動の原因となります。

電源プラグ

- 落雷の可能性がある場合、あらかじめ電源プラグを抜く
故障の原因となります。



カウンター・キャビネット

- お手入れには、適量に薄めた中性洗剤を使い、次の物は使わない。
酸性・塩素系・アルカリ性の洗剤、トイレ・バス用／住宅用の洗剤、ベンジン、シンナー、アセトン、クレンザー、ナイロンたわしなど
傷つき、変色や変質の原因となります。
お手入れ P.12
- 商品にゴム商品を載せない
材質により、ゴム成分のしみ出しによる、変色の原因となります。
- 商品に消臭剤・芳香剤・石けん・洗剤などを噴霧したりこぼしたりしない
付着した場合は、水でぬらしてよく絞った柔らかい布などで速やかにふき取ってください。
表面材のひび割れ・変色の原因となります。
- ヘアピン・カミソリの刃などを放置しない
さびが付着し、取れなくなる場合があります。
- 開いている扉を上から押したり、範囲を超えて開けたりしない
変形の原因となります。
- 直射日光が当たらないようにする
変色の原因となります。
- 異常高温になる場所への設置はさける
- ストープなど近づけないように注意する
- ヘアドライヤーの熱風を直接当てない
変形・変色の原因となります。
- 洗剤類を収納する場合は、必ずキャップを閉める
洗剤類の液漏れや気化ガスが収納内を侵し、故障・腐食の原因となります。
- 商品にかたい物（花びんなど）を置いて引きずらない
- 商品本体は乾いた布やトイレットペーパーなどでふかない
傷つきの原因となります。
お手入れ P.12
- 扉にテープなど、粘着性のある物を貼らない
表面仕上げ材のはがれ、変色の原因となります。
- 木質製の商品に水や洗剤がかかった場合は、すぐにふき取る
表面材のはがれや変形の原因となります。
- 化粧品を付着させない
付着したときはすぐにふき取ってください。化粧品の中には、プラスチックに悪影響を与える物があり、変色・破損の原因となります。

ご使用前の準備と確認

Check!

- 止水栓は開いていますか?
- 電源プラグを差し込んでいますか?

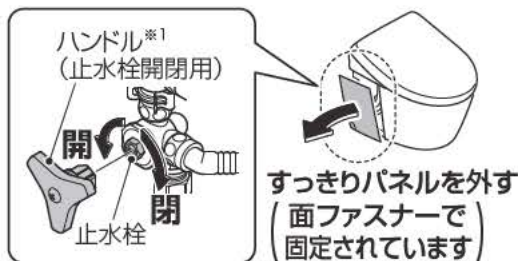


止水栓の開きかた

- 1 工具を使い、止水栓を回す
(左に回すと開く/右に回すと閉まる)

ネオレストハイブリッドシリーズ

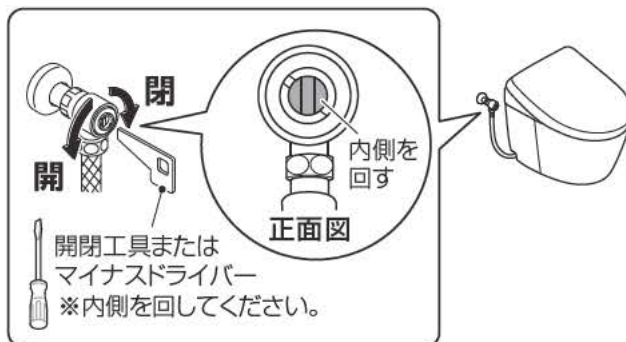
止水栓がすっきりパネルに隠れている場合



※1 すっきりパネル(左)裏面に付属

ネオレストハイブリッドシリーズリモデルタイプ/GG

止水栓が大便秘器の外にある場合



- 2 手洗器の吐水が適量になるように調整する

電源プラグ(手洗器キャビネット側)

電気温水器/自動水栓付の場合

- 1 止水栓が開いていることを確認 (空焚き防止)

▷ 本ページ上段

- 2 キャビネットの扉を開ける

- 3 コンセントに電源プラグを根元まで差し込む



- 4 電気温水器のスイッチを「入」にする(電気温水器ありの場合)

参照 電気温水器付属の取扱説明書を参照してください。

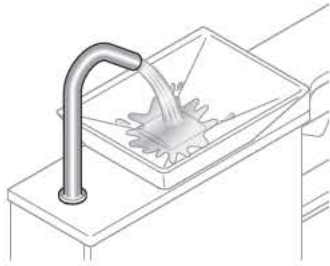
※止水栓、電源プラグの位置はタイプにより異なります。

手洗器を使う

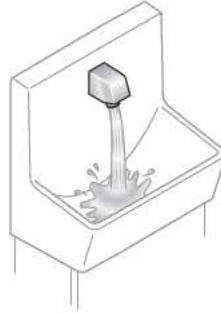
自動水栓 (カウンタータイプ)

吐水口に手を近づけると、センサーが感知し水が出る
手を離すと1~2秒後に水が止まる

手洗器 Mサイズ



手洗器 Sサイズ



お知らせ

- 約15秒間手を動かさないと、自動で止まります。
(手を動かし続けても、1分後に止まる)
- センサー内のランプは、電源を入れて約10分間は感知するたびに点滅しますが、故障ではありません。
(ランプの点滅は約10分後に消えます)

ハンドル式水栓

カウンタータイプ

ハンドルを上に戻すと、水が出る／下に戻すと、水が止まる

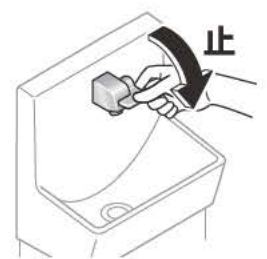
手洗器 Mサイズ【左勝手】



手洗器 Mサイズ【右勝手】



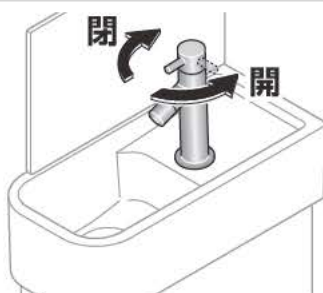
手洗器 Sサイズ



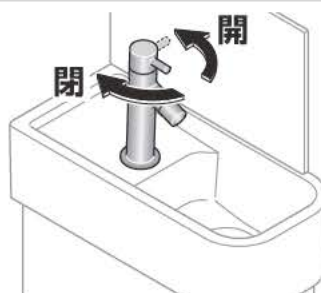
コーナータイプ

ハンドルを開方向に回すと、水が出る／閉方向に回すと、水が止まる

左勝手



右勝手



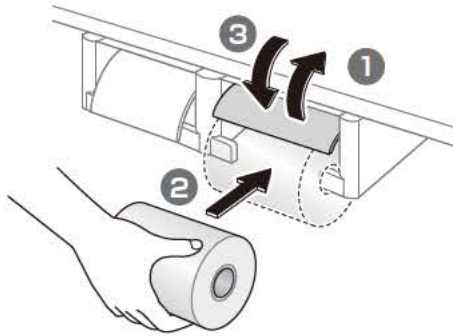
紙巻器を使う

トイレトペーパーをセットする

樹脂製

フロントワンタッチ機能

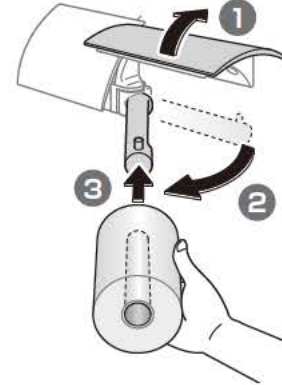
① 紙切板を上げる



② トイレトペーパーをセットし、紙切板を下げる

メタル製

① 紙切板を上げ、芯棒を手前に回転し、トイレトペーパーを差し込む



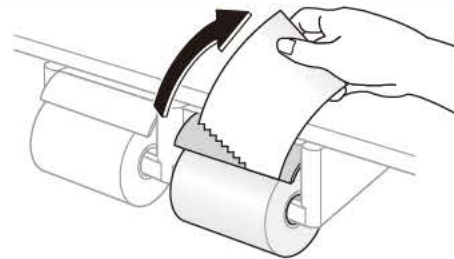
② 芯棒を元の位置に戻し、紙切板を下げる

トイレトペーパーをカットする

ワンハンドカット機能

トイレトペーパーをつまみ、引き上げる

※トイレトペーパーの厚みや切りかたにより、切りにくい場合があります。



使いかた

紙巻器を使う

お手入れ用品と洗剤

お手入れの前に、使える洗剤・道具を確認してください。



日常のお手入れ用品

全体	便器用	水栓金具用
<p>柔らかい布 中性洗剤</p>	<p>※手洗器には使用しないでください。</p> <p>トイレブラシ トイレ用洗剤</p>	<p>水栓に傷をつけずに、水あかなどの汚れを効果的に除去できるTOTO「蛇口まわりのクリーナー」のご使用をおすすめします。</p> <p>お求めに関するお問い合わせ先： TOTOメンテナンス(株)TOTOパーツセンター(裏表紙)</p>

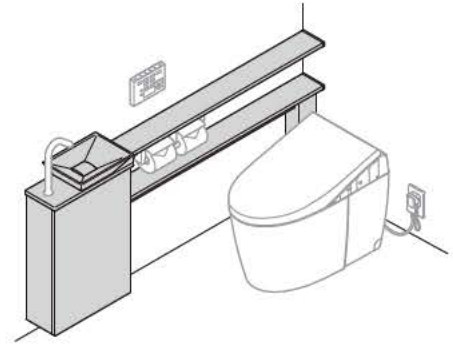
使えない洗剤・道具

	部位	使えない洗剤	使えない道具							
木質		<ul style="list-style-type: none"> ・シンナー ・ベンジン ・アセトン ・酸性洗剤 ・アルカリ性洗剤(塩素系含む) ・研磨材入り洗剤 ・トイレ用洗剤 ・住宅用洗剤 	<ul style="list-style-type: none"> ・金属ブラシ ・金属たわし(スチールウール) ・紙やすり ・研磨材付きナイロンたわし ・ナイロンたわし ・たわし ・メラミンスポンジ ・乾いた布 ・トイレトペーパー 							
樹脂	カウンタータイプ 	<ul style="list-style-type: none"> ・シンナー ・ベンジン ・アセトン ・酸性洗剤 ・アルカリ性洗剤(塩素系含む) ・研磨材入り洗剤 ・トイレ用洗剤 ・住宅用洗剤 	<ul style="list-style-type: none"> ・金属ブラシ ・金属たわし(スチールウール) ・紙やすり ・研磨材付きナイロンたわし ・ナイロンたわし ・たわし ・メラミンスポンジ ・乾いた布 ・トイレトペーパー 							
	コーナータイプ 			陶器	カウンタータイプ 	<ul style="list-style-type: none"> ・強酸性洗剤 ・アルカリ性洗剤(塩素系含む) ・研磨材入り洗剤 	<ul style="list-style-type: none"> ・金属ブラシ ・金属たわし(スチールウール) ・紙やすり ・研磨材付きナイロンたわし 	コーナータイプ 	金属	カウンタータイプ
陶器	カウンタータイプ 	<ul style="list-style-type: none"> ・強酸性洗剤 ・アルカリ性洗剤(塩素系含む) ・研磨材入り洗剤 	<ul style="list-style-type: none"> ・金属ブラシ ・金属たわし(スチールウール) ・紙やすり ・研磨材付きナイロンたわし 							
	コーナータイプ 			金属	カウンタータイプ 	<ul style="list-style-type: none"> ・シンナー ・ベンジン ・酸性洗剤 ・アルカリ性洗剤(塩素系含む) ・研磨材入り洗剤 	<ul style="list-style-type: none"> ・金属ブラシ ・金属たわし(スチールウール) ・紙やすり ・研磨材付きナイロンたわし ・ナイロンたわし ・たわし 	コーナータイプ 		
金属	カウンタータイプ 	<ul style="list-style-type: none"> ・シンナー ・ベンジン ・酸性洗剤 ・アルカリ性洗剤(塩素系含む) ・研磨材入り洗剤 	<ul style="list-style-type: none"> ・金属ブラシ ・金属たわし(スチールウール) ・紙やすり ・研磨材付きナイロンたわし ・ナイロンたわし ・たわし 							
	コーナータイプ 									

参照 大便器については、付属の取扱説明書を参照してください。

キャビネット・カウンター・手洗器

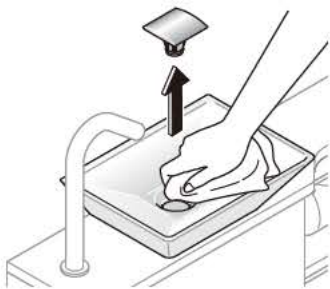
- ① 柔らかい布に薄めた中性洗剤をつけてふく
- ② 水ぶきのあと、水でぬらした柔らかい布をよく絞ってからぶきをする



手洗器目皿・排水口まわり

カウンタータイプMサイズの手洗器には、目皿があります。

- ① 目皿をつかみ、上に引き抜く
※固い場合は、強く引っ張ってください。
- ② 目皿・排水口まわりをやわらかい布でふきとる



- ③ 目皿のゴミをブラシなどで取り除く



- ④ 掃除が終わったら目皿をもとに戻し、上からしっかりと押さえる
※目皿を落として手洗器を傷つけないよう、ご注意ください。

日頃からこまめにお手入れしましょう

汚れ(カビ・水アカなど)がいったん付着すると、落としにくくなります。

手洗器の水はけが悪くなら

市販の弱アルカリ性「排水パイプ用洗剤」(粉末タイプ)を使用し、排水トラップを洗浄する

⚠ 注意

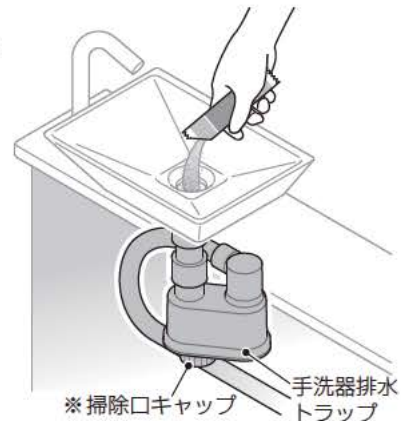


禁止

アルカリ性の排水パイプ用洗剤(液体タイプ)は使用しない
手洗器排水管を傷め、水漏れして家財などをぬらす財産損害発生の原因となります。



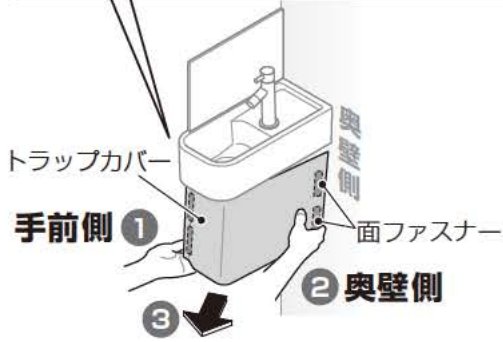
それでも詰まりが解消されない場合は P.14



※ GG手洗器(ワンデーリモデル)の場合は掃除口キャップはありません。

① トラップカバーを取り外す
(コーナータイプのみ)

トラップカバーの下端を持ち手前に引っ張り、
面ファスナー(2カ所)を取り外し
(①手前側②奥壁側)、手前に引き抜く



② 手洗器排水トラップにビニールをかぶせる

③ ビニールの口をしっかり持つ



※図はカウンタータイプ手洗器Mサイズです。
Sサイズ、コーナータイプの場合も同様です。

④ ビニールの外から手洗器排水トラップ下の
掃除口キャップをゆるめる



※図はカウンタータイプ手洗器Mサイズです。
Sサイズ、コーナータイプの場合も同様です。

⑤ トラップの中のたまり水を出す

⑥ 水が完全に出たらビニールに入った掃除
口キャップを取り出し、元の位置へしっかり
手で締め付ける

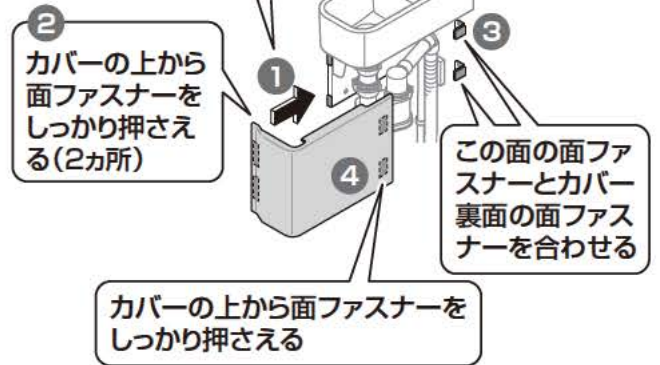


※図はカウンタータイプ手洗器Mサイズです。
Sサイズ、コーナータイプの場合も同様です。

⑦ 水を通し水漏れがないか確認する

⑧ トラップカバーを取り付ける
(コーナータイプのみ)

トラップカバー
を手洗器の底と
壁に押し当て、
固定する



② カバーの上から
面ファスナーを
しっかり押さえる
(2カ所)

この面の面ファ
スナーとカバー
裏面の面ファス
ナーを合わせる

カバーの上から面ファスナーを
しっかり押さえる

水栓

使用上のご注意

表面を傷つける洗剤・道具は使用しないでください。 お手入れ用品と洗剤 P.12

軽い汚れ

柔らかい布で水ぶきをする



水ぶき

ひどい汚れ

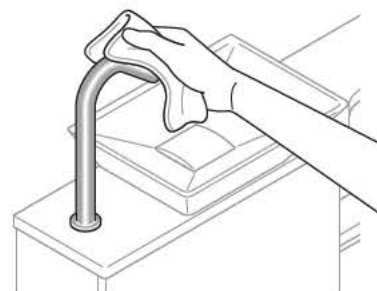
柔らかい布に薄めた中性洗剤をつけてふく
水ぶきのあと、水でぬらした柔らかい布をよく絞って
からぶきをする



水で薄めた中性洗剤

水ぶき

からぶき



※図はカウンタータイプ手洗器Mサイズです。
Sサイズ、コーナータイプの場合も同様です。

センサー部 (カウンタータイプ(自動水栓の場合))

使用上のご注意

お手入れの際は、センサー面を傷つけないようにご注意ください。

① 止水栓を閉める

はじめに P.9

② 綿棒で水ぶきをする

洗剤を使用する場合

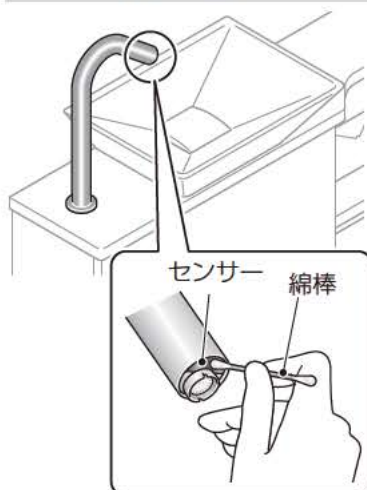
綿棒に薄めた中性洗剤をつけて
ふき、水ぶきをする



水で薄めた中性洗剤

水ぶき

手洗器Mサイズ



手洗器Sサイズ



泡まつキャップ

カウンタータイプ(手洗器Sサイズ/手洗器Mサイズ(自動水栓))

※イラストは手洗器Sサイズで説明しています。

① 止水栓を閉める

はじめに P.9

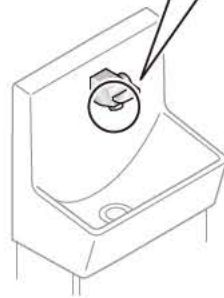
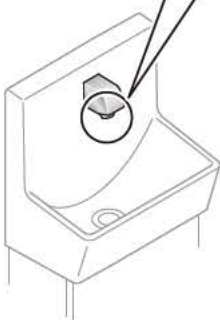
② 泡まつキャップを付属の開閉工具で外す

使用上のご注意

自動水栓のセンサー面を傷つけないようにご注意ください。

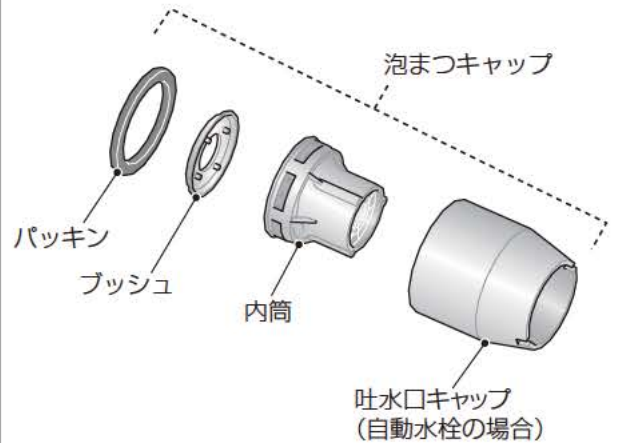
自動水栓

ハンドル式水栓



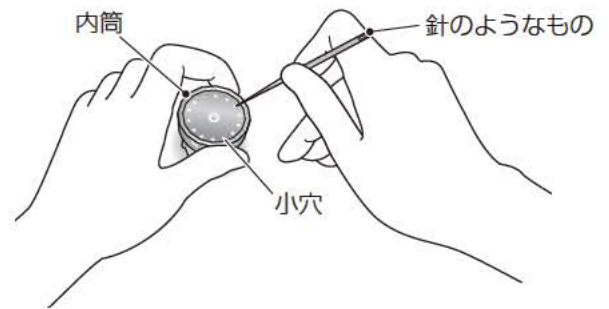
③ パッキンを先端の細い針金などで取り外す

④ プッシュ(白色)を取り外し、内筒を取り出す



⑤ 内筒の小穴にごみなどがいないか確認する

⑥ ごみなどが小穴をふさいでいる場合は、針のような先端の尖ったもので取り除く



⑦ 吐水口キャップに内筒・プッシュ・パッキンの順に入れ、取り付ける

※泡まつキャップは手で締め付け、固くなった位置から約90°開閉工具で締め付けてください。

⚠ 注意



パッキンは必ず吐水口キャップ内の溝に挿入する
水漏れし、家財などをめらす財産損害必ず実行 発生の原因となります。

① 止水栓を閉める

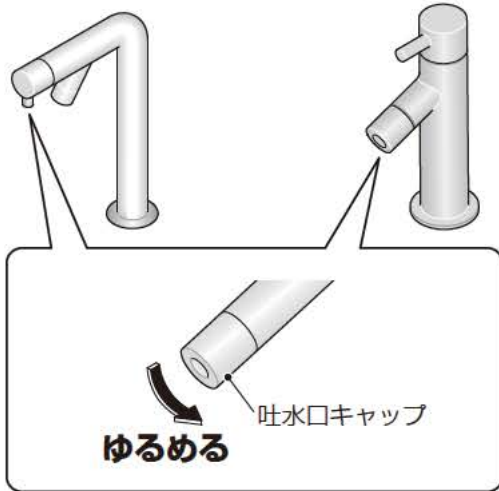
はじめに P.9

② 吐水口キャップを手でまわして外す

※ずべる時はゴム手袋等を使用してください。

カウンタータイプ

コーナータイプ

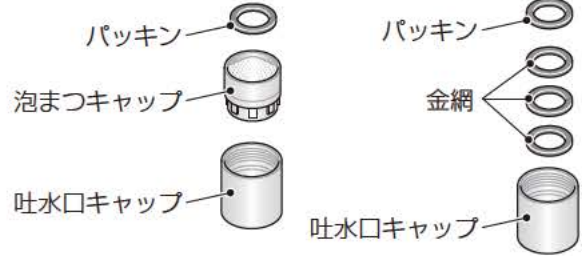


③ パッキンを先端の細い針金などで取り外す

④ 泡まつキャップを取り出す

カウンタータイプ

コーナータイプ



⑤ 泡まつキャップにごみなどがいないか確認する

⑥ ごみなどがある場合は
歯ブラシなどで取り除く



⑦ 吐水口キャップに泡まつキャップ、パッキンの
順に入れ取り付ける

MEMO

電源プラグ

⚠ 注意



プラグを抜く

- お手入れのときには、必ず電源プラグをコンセントから抜く感電の原因となります。



必ず実行

- コンセント・電源プラグに付いたほこりなどは取り除き、根元まで確実に差し込む火災や感電の原因となります。



水ぬれ禁止

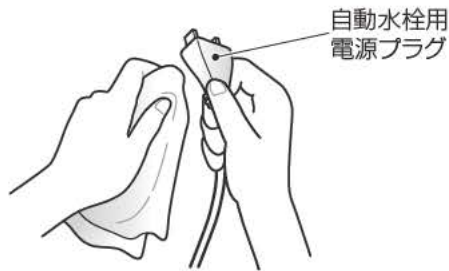
- コンセント・電源プラグに水・洗剤をかけない火災や感電の原因となります。万一、水がかかった場合はブレーカーを落としてからコンセントを抜いて乾燥させてください。



① 電源プラグを抜く

はじめに P.9

② 電源プラグの刃などについたほこりを乾いた布で取り除く



③ 電源プラグを根元まで差し込む

床

柔らかい布で水ぶきをする



水ぶき

- 便器から飛び出した小水や器具についた露が床に落ちたときは、よく絞ったぞうきんでふき取ってください。
- お手入れの際、床に落ちた洗剤や水もよく絞ったぞうきんでふき取ってください。



注意



必ず実行

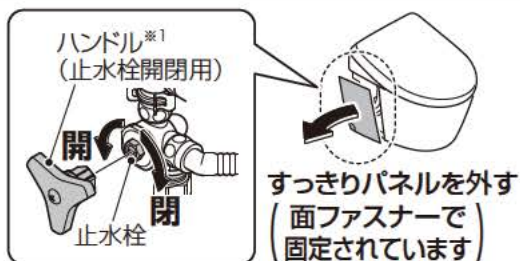
床に落ちた小水、露、洗剤、水などは必ずよく絞ったぞうきんでふき取る放置しておくと床にシミを作ったり、腐らせたりする原因となります。

手洗器水栓の水勢調整

止水栓を回して調整する

ネオレストハイブリッドシリーズ

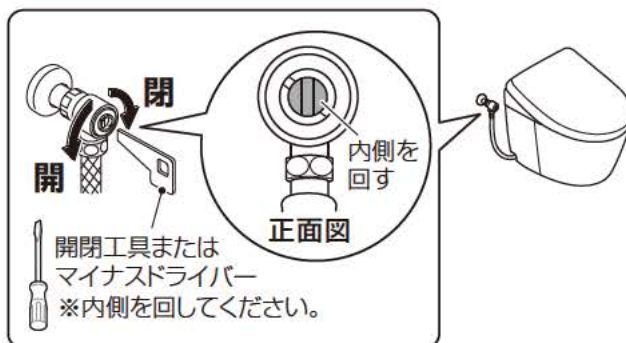
止水栓がすっきりパネルに隠れている場合



※1 すっきりパネル(左)裏面に付属

ネオレストハイブリッドシリーズリモデルタイプ/GG

止水栓が大便秘器の外にある場合



参照 給水フィルターは便器の取扱説明書を参照してください。

参照 電気温水器は電気温水器の取扱説明書を参照してください。

MEMO

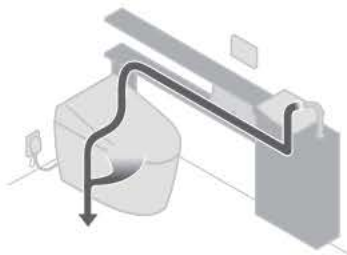
冬場の凍結を防ぐ

凍結予防には2通りの方法があります。凍結が予想される時は、以下の処置を行いましょう!

- 商品が凍結すると機器が破損します。(水漏れの原因)
- 凍結による破損は保証期間内でも有料修理となります。
- 凍結のおそれがある場合は、トイレ内は暖房などをして周囲の温度が凍結予防限界温度以下にならないようにしてください。

水抜方式

器具および配管中の水を抜いて凍結を予防します。



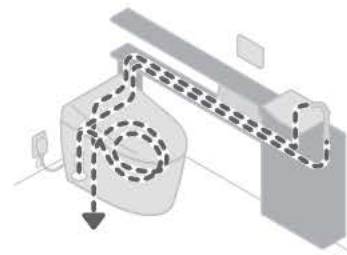
凍結予防限界温度

手洗器部

0℃

流動方式

少量の水を流し続けて凍結を予防します。水は動いていると0℃以下でも凍りにくい性質があります。



凍結予防限界温度

手洗器部

-10℃

手洗器部

水抜方式

ハンドル式水栓(コーナータイプ/カウンタータイプ共通)

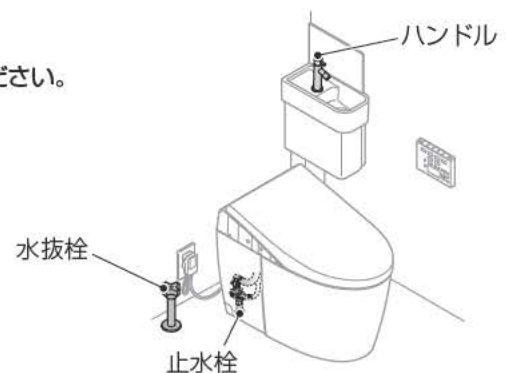
- 1 水抜栓(他社商品)を操作し、給水を止める

参照 水抜栓の操作方法は、水抜栓の取扱説明書を参照してください。

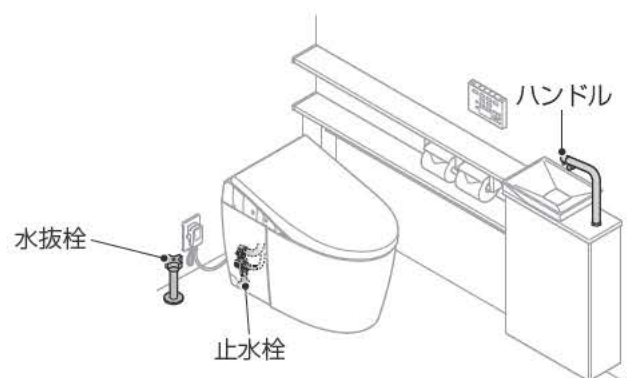
※止水栓は開けたままにしておいてください。

はじめに P.9

- 2 手洗器の水栓のハンドルを開ける(2~3分で水が抜ける)



- 3 水抜きが終わったら、水栓のハンドルを閉める



① 水抜栓 (他社商品) を操作し、給水を止める

参照 水抜栓の操作方法は、水抜栓の取扱説明書を参照してください。

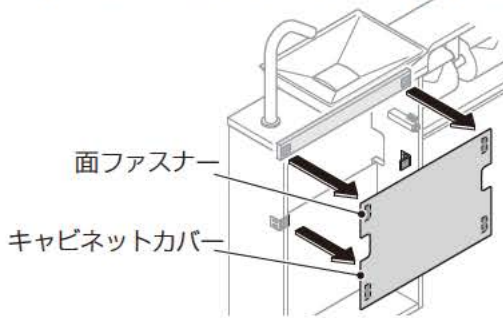
※止水栓は開けたままにしておいてください。

はじめに P.9

② センサーに手をかざし、水が出ないことを確認する

③ キャビネットの扉を開け、水栓の電源プラグを抜く

④ キャビネットカバーを取り外す (Mサイズの場合のみ)



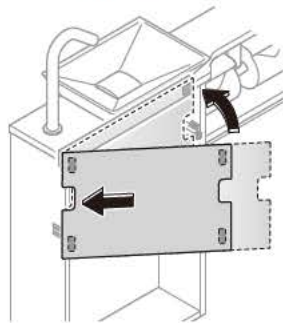
※キャビネットカバーは強力な面ファスナーで固定されています。落下などに十分気をつけながら、両手で取り外してください。

⑤ 自動水栓機能部の水抜栓を開ける

⑥ 水抜きが終わったら、自動水栓機能部の水抜栓を閉める



⑦ キャビネットカバーを取り付ける (Mサイズの場合のみ)



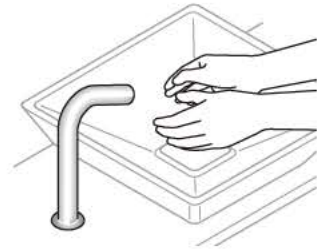
※キャビネットカバーとキャビネットカバー固定材の面ファスナーをしっかりと張り合わせてください。

注意



必ず実行

取付時は強く押し込む
落下してケガの原因となります。



長期間使わないとき

水抜き後、手洗器排水口に不凍液を入れるなどして凍結しないようにしてください。
不凍液は、そのまま流さないでください。環境汚染などのおそれがあります。
手洗器ご使用前には、不凍液を回収し廃棄処理をしてください。

水抜き後の再通水

水抜栓の取扱説明書の操作方法に従い、通水してください。
※配管や本体から水漏れしていないことを確認してください。

参照 電気温水器の水抜き方法は電気温水器の取扱説明書を参照してください。

流動方式

ハンドル式水栓（コーナータイプ/カウンタータイプ共通）

水栓のハンドルを開き、少量の水を流す
※再使用の際は、ハンドルを戻してください。

使いかた ▶ P.10

トイレを長期間使わないとき

トイレに長期間水が溜まっていると、腐敗して皮膚の炎症を起こす原因に。
使わないときは、水抜きを行いましょう！

冬場の凍結を防ぐ：水抜き方式 ▶ P.20

- 長期間留守にするときは、止水栓を閉めてお出かけください。
こうしておけば留守中に水漏れを起こさず、安心です。

はじめに ▶ P.9

扉の調整

動画を見る



扉の調整

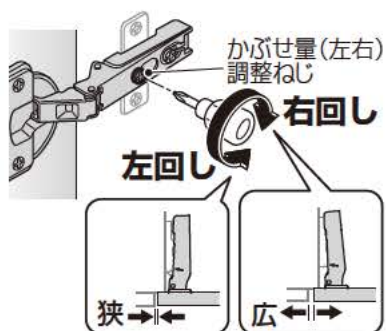
※通信料がかかります。

※ご利用環境によって閲覧できない場合があります。

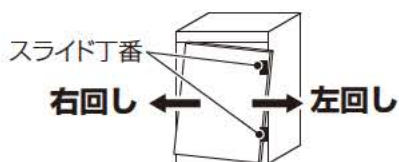
カウンタータイプのみ

長年のご使用で、すき間が不均一になったときは、ご自身で調整いただくか、お取付店にご相談ください。なお、TOTOメンテナンス(株)においても扉調整を承っておりますが有料作業になります。

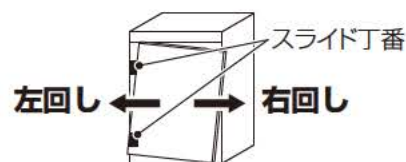
左右を調整する場合



左勝手

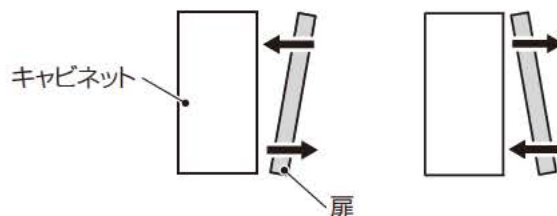
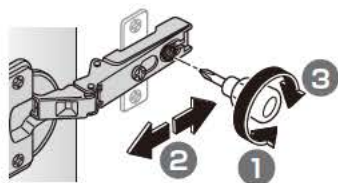


右勝手



前後を調整する場合

- 1 固定ねじをゆるめる
- 2 前後調整する
- 3 固定ねじを締める



こんなときは

扉の調整

定期的な点検

経年劣化(長年のご使用に伴う劣化)による重大事故を防止し、商品をより長く、安全・快適にお使いいただくことができます。

不具合があった場合

TOTOメンテナンス(株)修理受付センターTEL ☎0120-1010-05
またはお求めの販売店へご連絡ください。

年に1回以上は「全体の点検」をしましょう

※下記「実施日」に、点検を実施した日付(年/月/日)を記入してください。

※()内は危害情報。

※図はカウンタータイプMサイズの場合

止水栓

がたつき・ゆるみ
(床や下階への水漏れ)

実施日 / / / / / /

水漏れ
(床や下階への水漏れ)

実施日 / / / / / /

水栓・手洗器

湯温変化が激しい
(他水栓の同時使用はない)
(やけど)

実施日 / / / / / /

レバーのがたつき、
レバーの動きが悪い
(床や階下への水漏れ)

実施日 / / / / / /

手洗器の傷、ひび割れ
(けが、床への水漏れ)

実施日 / / / / / /

電源プラグ・電源コード

電源コードの傷み・はさみ込み・つぶれ・折れ曲がり
(火災、感電)

実施日 / / / / / /

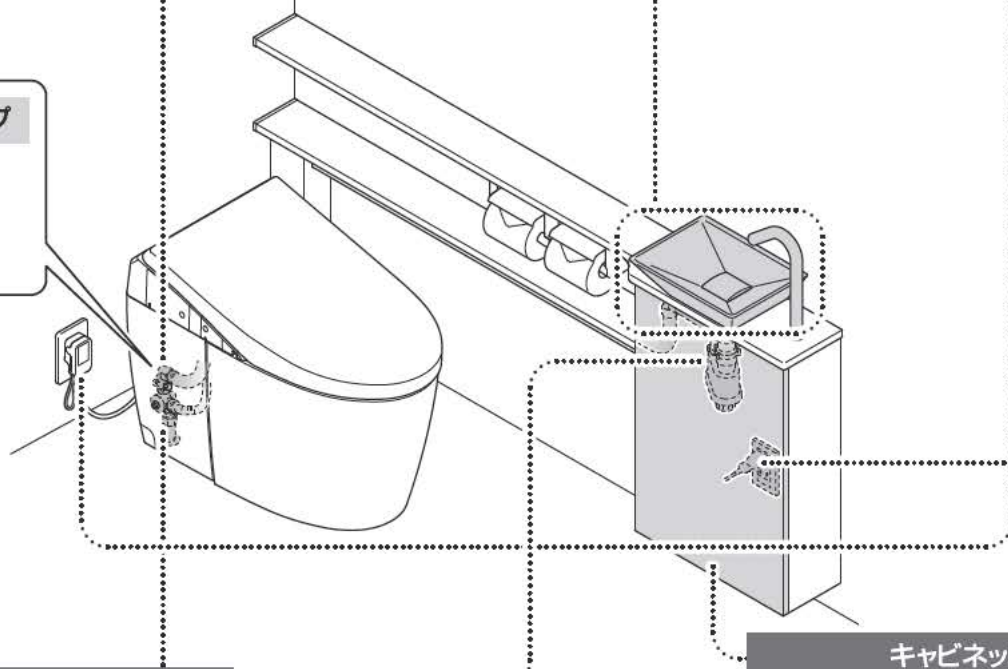
異常に熱い、異常音・異臭
(やけど、火災、感電)

実施日 / / / / / /

月に1回

電源プラグへほこりが付着
(やけど、火災)

実施日 / / / / / /



給水・排水

傷、ひび割れ
(床や下階への水漏れ)

実施日 / / / / / /

水漏れ
(床や下階への水漏れ)

実施日 / / / / / /

キャビネット

扉の丁番・ヒンジ(開閉部品)に
がたつき、はずれ
(落下によるけが)

実施日 / / / / / /

木口のささくれ、ふやけ、膨れ
(けが)

実施日 / / / / / /

故障かな?と思ったら



まず、この章をご覧になり処置方法をお試ください。

お問い合わせ先

それでも直らないときは、お取付店、販売店またはTOTOメンテナンス(株)修理受付センターにご相談ください。

部品のご購入は

TOTOメンテナンス(株)TOTOパーツセンターにご相談ください。

⚠ 注意

水漏れが発生したときは、止水栓を閉めて給水を止める
水漏れして家財などをめらす財産損害発生の原因となります。

止水栓がすっきりパネルに隠れている場合

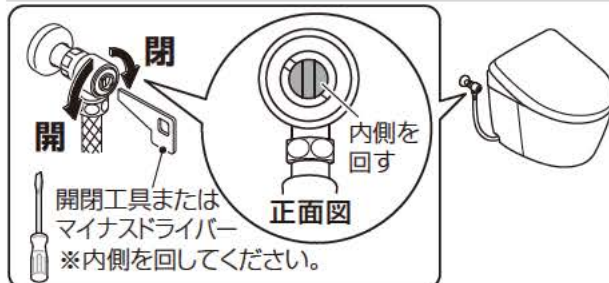
止水栓が大便秘器の外にある場合



必ず実行



※1 すっきりパネル(左)裏面に付属



手洗器部

現象	原因	処置	参照
水が出ない (流れない)	止水栓が開いていない。	止水栓を開いてください。	P.9
	断水中である。	回復するまでお待ちください。	—
流量が少ない	止水栓が十分に開いていない。	止水栓を十分開くように調整してください。	P.9-19
	便器洗浄中に手洗器の水を使用している。	便器側と手洗器側に給水を分岐しているため、便器洗浄時には、手洗器の水栓の水勢が弱くなります。	—
大便秘器洗浄時に 手洗器から 「ゴボゴボ」音がする	手洗器用排水トラップ内の水位が下がっていることが考えられる。	手洗器用排水トラップに水をためてください。 ※水栓から約5秒水を流してください。	P.10
排水口の 水はげが悪い	トラップ内に汚れがたまっていることが考えられる。	手洗器排水トラップにビニール袋をかぶせて掃除口を開けてトラップ内部を掃除してください。 ※GG手洗器付(ワンデーリモデル)の場合には掃除口はありません。	P.14

※万一上記の箇所を調べてみても、止水しない場合は、止水栓を閉めて修理を依頼してください。

こんなときは

故障かな?と思ったら

Q&A

あなたの疑問にお答えします!

Q 便器内の黒色やピンク色の汚れの原因は?

A カビの胞子や細菌が繁殖したものです。

便器の水たまり部や水出し穴付近などが黒く変色したり、ピンク色の汚れが付くことがあります。これは空気中に浮遊しているカビの胞子や細菌が便器に付着した汚れを栄養にして繁殖したものです。

Point!

汚れた場合は、トイレ用中性洗剤をトイレブラシなどにつけてこすり落としてください。

Q なぜ水栓・ホースの表面に水滴が付くの?

A ガラスのコップに氷水を入れると、たちまちコップが汗をかくように、水栓やホースも汗をかくことがあります。

この汗を結露と言います。湿度が高く水温と室温の差が大きいほど発生しやすく、地下水を利用している場合や湿度の高い梅雨時、あるいは冬の暖房時などによく見られます。結露水が発生した場合はやわらかい布などでふき取ってください。

アフターサービス

修理を依頼される前に、**故障かな?と思ったら** P.25 を確認してください!

保証について

保証書 P.31

保証書を確認してください!

- この商品は保証書の内容に従って保証されています。取付日・取付店名・扱者印が記入してあることを確認してください。また、保証書の内容をよくお読みのうえ、大切に保管してください。

保証期間中は

- 保証書の規定に従って、修理をさせていただきます。保証期間内でも有料になることがありますので保証書の内容をよく確認してください。例えば、「取扱説明書・施工説明書、張付ラベルなどの注意書きに従っていない場合の不具合など」は有料になります。

保証期間を過ぎた場合は?

- 修理すれば使用できる商品についてはご希望により有料で修理させていただきます。
(例: バッキン・ダイヤフラムなどの摩耗劣化部品の交換を含む)

修理依頼について: 修理料金の仕組み **本ページ右部**

延長保証制度について

- ウォシュレット単体にて承っております。ネオレストハイブリッドシリーズ手洗器付、GG手洗器付に含まれるほかの機器については、対象外となります。

修理依頼について

修理のご用命は **裏表紙**

修理を依頼されるときは

- 各商品に付属されている「取扱説明書」をもう一度ご確認ください。ご相談の際は、次の事をご連絡ください。

- ①ご住所・ご氏名・お電話番号
- ②商品名
- ③商品品番 (商品品番ラベル張付位置: P.28 参照)
- ④購入日
- ⑤故障内容、異常内容 (できるだけ詳しく)
- ⑥訪問ご希望日

ご不明な点や修理に関するお問い合わせ先

- 「TOTO (株)お客様相談室」または「TOTOメンテナンス(株)」

電話番号は **裏表紙**

修理料金の仕組み

- TOTOメンテナンス(株)修理受付センターにご依頼の場合
※修理により商品の機能が維持できる場合には、ご要望により有料にて修理をさせていただきます。

標準修理料金は

技術料 + 部品代 + 訪問料 で構成されています

ただし、補修用性能部品の保有期間が経過している商品は、修理できない場合がございます。

補修用性能部品の供給期間

- 補修用性能部品(注1)の最低保有期間は、商品の生産終了後10年です。
(注1)機能維持に不可欠な部品で使用期間中に取り替えの必要が発生する可能性が大きいもの
- 補修用性能部品の保有期間が経過いたしますと修理できない場合があります。
- 保有期間内においても代替品(仕様・形状・材質などが異なる部品)での提供場合がありますので、ご了承願います。
- 水栓金具、ウォシュレット、電気温水器などの組込機器類は、専用の取扱説明書に、保有期間を記載しておりますので、ご参照ください。
- 扉・引き出しの面材については、生産終了後2年間保有しております。保有期間経過後は、新シリーズの扉などにて対応させていただく場合がございますので、ご了承ください。

定期点検のおすすめ

- ウォシュレットの逆流防止装置(バキュームブレーカー、Oリング)は必ず6年ごとに定期点検を行ってください。(水が逆流し、人体に影響を及ぼす原因となります。)
- 機能部品は、お求め日より3年以上たったものは定期点検をおすすめします。なお、点検はTOTOメンテナンス(株)修理受付センターにご依頼ください。

お問い合わせ先

TOTOメンテナンス(株) 修理受付センター

TEL ☎ 0120-1010-05
FAX ☎ 0120-1010-02

受付：年中無休
受付時間：8:00～19:00
訪問修理：年中無休(一部地域を除く)
営業時間：9:00～18:00

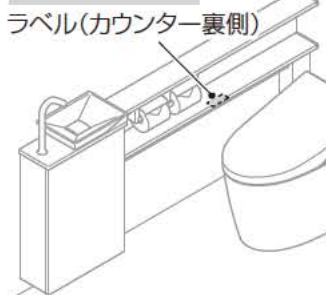
定期点検を行った日付を記入しておきましょう!

	日付	
お求め日	/	/
1回目点検日	/	/
2回目点検日	/	/
3回目点検日	/	/

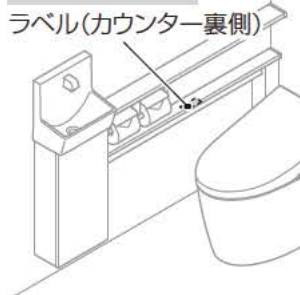
商品品番ラベル張付位置

カウンタータイプ

Mサイズ



Sサイズ



コーナータイプ



部品の交換

- 無料修理により取り外された部品・商品は、TOTO株式会社の所有となります。

参照 ウォシュレット・電気温水器の交換部品については、付属の取扱説明書をご覧ください。

お問い合わせ先

商品のお問い合わせは

TOTO(株)お客様相談室

TEL ☎ 0120-03-1010
FAX ☎ 0120-09-1010

受付時間：9:00～17:00
(夏期休暇・年末年始を除く)

インターネットホームページ

<https://jp.toto.com>

交換部品・別売品のご購入は

TOTOメンテナンス(株) TOTOパーツセンター

TEL ☎ 0120-8282-55
FAX ☎ 0120-8272-99

受付時間：平日 9:00～18:00
土・日・祝日 9:00～17:00
(夏期休暇・年末年始を除く)

※インターネットでの部品購入はTOTOパーツショップへ
(24時間受付)

<https://tom-parts.jp.toto.com>



仕様

参照 自動水栓・電気温水器・大便器は、専用の取扱説明書をご覧ください。

		ネオレストハイブリッドシリーズ AH/RH/DH タイプ手洗器付		GG手洗器付	
		カウンタータイプ	コーナータイプ	カウンタータイプ	コーナータイプ
手洗器 キャビネット		木質製 + シート張り	—	木質製 + シート張り	—
手洗器		陶器製 セフィオンテクト※			
便器	給水圧力	最低必要水圧(流動時):0.05MPa 最高水圧(静止時):0.75MPa			
	給水温度	0~35℃			
	周囲使用 温度範囲	0~40℃			
カウンター		木質製 + シート張り	—	木質製 + シート張り	—
水栓		Mサイズ:自動水栓(電気温水器付) 自動水栓、ハンドル式水栓 Sサイズ:自動水栓、ハンドル式水栓	ハンドル式 水栓	ハンドル式水栓	
電気温水器		電気温水器に付属の取扱説明書を参照してください。			—
自動 水栓	使用環境 温度	一般地:1~40℃			
	吐水流量	2L/分(定流量弁内蔵)			
	定格消費 電力	待機時0.4W 作動時0.6W			
定格電源		AC100V 50/60Hz			—

※ 陶器表面の凸凹を100万分の1mmのナノレベルでツルツルにし、イオンパワーで汚れの付着力を弱めるTOTO独自の技術です。

建築基準法に基づくホルムアルデヒド発散区分などに関する表示

ホルムアルデヒド発散区分	F☆☆☆☆ (住宅部品表示ガイドラインによる)	
構成材料	ホルムアルデヒド発散建築材料	発散区分
	パーティクルボード	F☆☆☆☆
	MDF	F☆☆☆☆
	合板	F☆☆☆☆
	接着剤	F☆☆☆☆
VOC放散性能	4VOC基準適合(木質建材)	
表示ルール	住宅部品VOC表示ガイドラインによる	

MEMO

TOTO

保証書

この保証書は、保証書の記載内容により無料修理を行うことをお約束するものです。
お取付日から下記期間中に故障が発生した場合は、この保証書をご提示のうえ、お取付店またはTOTOメンテナンス(株)修理受付センター 〒105-8306 東京都港区海岸1-2-20 汐留ビルディング TEL ☎0120-1010-05 FAX ☎0120-1010-02 に修理をご依頼ください。

お客様	おなまえ	様
	おところ ㊟	
取付店名	㊟ TEL - - ㊟	
お取付日 年 月 日		
備考		

品名	ネオレストハイブリッドシリーズ/GG 手洗器付 手洗器部	
品番	UWL/UWD型	
保証期間	本体	電気機器
	お取付日から 2ヵ年	お取付日から 1ヵ年

お客様へ

本書をお受け取りになるときに、お取付店名・扱客印・お取付日が記入されていることを確認してください。
本書は再発行いたしませんので、紛失しないよう大切に保管してください。

《無料修理規定》

1. 取扱説明書、本体張付ラベルなどの注意書にしたがった正常な使用状態で故障した場合は、表記の期間無料修理いたします。
2. 保証期間内に故障して無料修理を受ける場合は、お取付店またはTOTOメンテナンス(株)修理受付センターにご依頼のうえ、出張修理に際して本書をご提示ください。
3. ご贈答品などで本書に記入してあるお取付店に修理がご依頼できない場合には、TOTOメンテナンス(株)修理受付センターにご相談ください。
4. 保証期間内でも次の場合には有料修理になります。

- 本書(この保証書)の提示がない場合
- 本書(この保証書)にお客様名、お取付店名、お取付日(お引き渡し日)の記入のない場合、あるいは字句を書き替えられた場合
- 一般家庭用以外(例えば業務用の長時間・高頻度の使用、車両、船舶などへの設置・搭載)に使用された場合の故障および損傷
- 展示品、見本品
- 指定以外の水質・水圧・水量の供給による不具合
- 異常電圧、指定外の使用電源(電圧・周波数)および送電線・周辺器具など外部から発生する電磁波に起因する不具合
- 凍結による不具合
- 納入後の輸送、落下、保管環境などによる故障および損傷
- 取付上の故意、過失や施工説明書記載以外の取り付けによる不具合
- 外観上のキズなどでお引渡し時にお申し出のなかったもの
- 使用上の故意、過失や取扱説明書記載以外の使用または専門業者以外による不当な修理、分解、改造による故障および損傷
- ご使用後の損傷
- お引き渡し後の移設などに起因する故障および損傷
- 塗装の色あせなどの経年変化または使用に伴う摩耗、さび、カビ、変質、変色などの不具合

- 金属粉、砂、ごみなど異物の配管内流入、および水あか固着に起因する不具合
- 消耗部品(乾電池など)の消耗・劣化による不具合
- 適切な使用、維持管理が行われなかったことに起因する水漏れ、膨れ、汚れ、さび、詰まりなどの不具合
- 日常のお手入れ箇所の摩耗・劣化による不具合(例:止水栓のフィルター・水抜栓などのパッキンやOリングなど)
- ねずみ、昆虫などの動植物に起因する不具合
- 建築躯体の変化や強度不足・強度低下など、商品本体以外の不具合に起因する商品の不具合
- 保証期間経過後に申し出があったもの、または保証該当事項の発生後、速やかに申し出がなかったもの
- 海岸、温泉、工業地、工事現場およびその周辺地域における公害、塩害、ガス害(硫化水素など)、煤煙、金属粉飛散などの特異環境に起因する不具合
- 天災地変(地震、風水害、土砂災害、黄砂、落雷、爆発、噴火、津波、火災、地盤沈下、雪害など)による故障および損傷
- 戦争・暴動など破壊行為や事件・事故に起因する故障および損傷
- お取付時、実用化された技術では予防することが不可能な現象またはこれが原因で生じた事故による場合

5. 本書は日本国内においてのみ有効です。
6. 本書は再発行いたしませんので紛失しないよう大切に保管してください。

《部品交換について》

無料修理により取り外された部品・商品はTOTO(株)の所有となります。

※本書は上記に明示した期間、条件のもとにおいて無料修理をお約束するものです。したがって本書によってお客様の法律上の権利を制限するものではありません。保証期間経過後の修理などについてご不明の場合は、TOTO(株)お客様相談室またはTOTOメンテナンス(株)修理受付センターにお問合わせください。

《メンテナンス記録》

修理完了時にお渡しする修理伝票は修理内容を記載していますので大切に保管してください。

TOTO株式会社

〒802-8601 福岡県北九州市小倉北区中島2-1-1
お客様相談室 TEL ☎0120-03-1010 FAX ☎0120-09-1010

修理を依頼する前に「故障かな?と思ったら」(P.25)をご確認ください

修理・取り扱いのご相談は まずお求めの取付店・販売店へ

取付店・販売店 〒

電話 —

転居や贈答品などでお求めの取付店・販売店へご相談できない場合は、商品名・品番をご確認のうえ、下記TOTO窓口までお問い合わせください。

お客様専用窓口



商品のお問い合わせは

TOTO(株)お客様相談室へ

TEL ☎ 0120-03-1010

FAX ☎ 0120-09-1010

受付時間：9:00～17:00（夏期休暇・年末年始を除く）



修理のご用命は

安心・信頼の

TOTOメンテナンス(株)修理受付センターへ

ホームページ <https://www.tom-net.jp>

TEL ☎ 0120-1010-05

FAX ☎ 0120-1010-02

受付：年中無休

受付時間：8:00～19:00

訪問修理：年中無休（一部地域を除く）

営業時間：9:00～18:00



交換部品・別売品の
ご購入は

TOTOメンテナンス(株)TOTOパーツセンターへ

TEL ☎ 0120-8282-55

FAX ☎ 0120-8272-99

受付時間：平日 9:00～18:00 土・日・祝日 9:00～17:00
（夏期休暇・年末年始を除く）

※インターネットでの部品購入はTOTOパーツショップへ(24時間受付)
<https://tom-parts.jp.toto.com>



お客様からお預かりした個人情報、関連法令および社内諸規定に基づき慎重かつ適切に取り扱います。
詳細はTOTOホームページをご覧ください。

TOTO株式会社

TOTOホームページ <https://jp.toto.com>

2023.4
GH05885V2